
МЕЖГОСУДАРСТВЕННЫЙ СОВЕТ ПО СТАНДАРТИЗАЦИИ, МЕТРОЛОГИИ И СЕРТИФИКАЦИИ
(МГС)

INTERSTATE COUNCIL FOR STANDARDIZATION, METROLOGY AND CERTIFICATION
(ISC)

МЕЖГОСУДАРСТВЕННЫЙ
СТАНДАРТ

ГОСТ
33307—
2015

СМАЗКИ ПЛАСТИЧНЫЕ

Отделение масла при повышенных температурах
(метод конического сита)

Издание официальное



Москва
Стандартинформ
2019

Предисловие

Цели, основные принципы и общие правила проведения работ по межгосударственной стандартизации установлены ГОСТ 1.0 «Межгосударственная система стандартизации. Основные положения» и ГОСТ 1.2 «Межгосударственная система стандартизации. Стандарты межгосударственные, правила и рекомендации по межгосударственной стандартизации. Правила разработки, принятия, обновления и отмены»

Сведения о стандарте

1 ПОДГОТОВЛЕН Межгосударственным техническим комитетом по стандартизации МТК 31 «Нефтяные топлива и смазочные материалы», Открытым акционерным обществом «Всероссийский научно-исследовательский институт по переработке нефти» (ОАО «ВНИИ НП») на основе собственного перевода на русский язык англоязычной версии стандарта, указанного в пункте 5

2 ВНЕСЕН Федеральным агентством по техническому регулированию и метрологии

3 ПРИНЯТ Межгосударственным советом по стандартизации, метрологии и сертификации (протокол от 29 мая 2015 г. № 77-П)

За принятие проголосовали:

Краткое наименование страны по МК (ИСО 3166) 004—97	Код страны по МК (ИСО 3166) 004—97	Сокращенное наименование национального органа по стандартизации
Армения	AM	Минэкономики Республики Армения
Беларусь	BY	Госстандарт Республики Беларусь
Казахстан	KZ	Госстандарт Республики Казахстан
Киргизия	KG	Кыргызстандарт
Молдова	MD	Молдова-Стандарт
Россия	RU	Росстандарт
Таджикистан	TJ	Таджикстандарт
Украина	UA	Минэкономразвития Украины

4 Приказом Федерального агентства по техническому регулированию и метрологии от 31 августа 2015 г. № 1254-ст межгосударственный стандарт ГОСТ 33307—2015 введен в действие в качестве национального стандарта Российской Федерации с 1 января 2017 г.

5 Настоящий стандарт идентичен стандарту ASTM D 6184—98 (2005) «Стандартный метод отделения масла от пластичной смазки (метод конического сита)» [«Standard test method for oil separation from lubricating grease (conical sieve method)», IDT].

Стандарт разработан Подкомитетом D02.G0.03 «Физические испытания» Технического комитета ASTM D02 «Нефтепродукты и смазочные материалы».

Наименование настоящего стандарта изменено относительно наименования указанного стандарта ASTM для приведения в соответствие с ГОСТ 1.5 (подраздел 3.6).

При применении настоящего стандарта рекомендуется использовать вместо ссылочных стандартов ASTM соответствующие им межгосударственные стандарты, сведения о которых приведены в дополнительном приложении ДА

6 ВВЕДЕН ВПЕРВЫЕ

7 ПЕРЕИЗДАНИЕ. Сентябрь 2019 г.

Информация о введении в действие (прекращении действия) настоящего стандарта и изменений к нему на территории указанных выше государств публикуется в указателях национальных стандартов, издаваемых в этих государствах, а также в сети Интернет на сайтах соответствующих национальных органов по стандартизации.

В случае пересмотра, изменения или отмены настоящего стандарта соответствующая информация будет опубликована на официальном интернет-сайте Межгосударственного совета по стандартизации, метрологии и сертификации в каталоге «Межгосударственные стандарты»

© Стандартиформ, оформление, 2016, 2019



В Российской Федерации настоящий стандарт не может быть полностью или частично воспроизведен, тиражирован и распространен в качестве официального издания без разрешения Федерального агентства по техническому регулированию и метрологии

Введение

Метод конического сита применяют для измерения количества выделенного масла из смазки (также известен как метод отделения с использованием конуса) практически так же, как федеральный метод испытания (FTM) 791С метод 321.3 — выделение масла из пластичных смазок в статических условиях. Несмотря на отсутствие необходимой прецизионности метода, метод 321.3 использовался в течение многих лет в военных и промышленных спецификациях для определения склонности жидкостей к разделению. Метод по настоящему стандарту лишен недостатков метода 321.3. Он описывает процедуру и прецизионность определения и предназначен для замены метода FTM.

СМАЗКИ ПЛАСТИЧНЫЕ**Отделение масла при повышенных температурах
(метод конического сита)**

Lubricating greases. Oil separation at increased temperatures (conical sieve method)

Дата введения — 2017—01—01

1 Область применения

1.1 Настоящий стандарт устанавливает метод определения склонности пластичной смазки отделять масло при повышенной температуре. Если в спецификации на пластичную смазку не установлены другие условия, то испытание проводят при температуре 100 °С в течение 30 ч.

1.2 Настоящий метод испытаний не используют для пластичных смазок с пенетрацией выше 340 по ASTM D 217 (мягче смазок класса № 1 по классификации NLGI).

1.3 Значения в единицах СИ используются в качестве стандартных.

1.4 В настоящем стандарте не предусмотрено рассмотрение всех вопросов обеспечения безопасности, связанных с его использованием. Пользователь настоящего стандарта несет ответственность за установление соответствующих правил по технике безопасности и охране здоровья, а также определяет целесообразность применения законодательных ограничений перед его использованием.

2 Нормативные ссылки

В настоящем стандарте использованы нормативные ссылки на следующие стандарты. Для датированных ссылок применяют только указанное издание ссылочного стандарта, для недатированных — последнее издание (включая все изменения).

2.1 Стандарты ASTM¹⁾

ASTM D 217, Test methods for cone penetration of lubricating grease (Методы определения пенетрации конусом пластичных смазок)

ASTM D 1742, Test method for oil separation from lubricating grease during storage (Метод определения отделения масла от пластичной смазки в процессе хранения)

ASTM E 437, Specification for industrial wire cloth and screens (square opening series) [Спецификация на промышленные проволочные сетки и сетчатые фильтры (серия с квадратными отверстиями)]²⁾

2.2 Федеральный стандарт

Federal test method (FTM) 791C Method 321.2, Oil Separation from lubricating greases (static method) [Отделение масла из пластичных смазок (статический метод)]³⁾

¹⁾ Уточнить ссылки на стандарты ASTM можно на сайте ASTM: www.astm.org или в службе поддержки клиентов ASTM: service@astm.org. В информационном томе ежегодного сборника стандартов (Annual Book of ASTM Standards) следует обращаться к сводке стандартов ежегодного сборника стандартов на странице сайта.

²⁾ Отменен, заменен на ASTM E 2016 «Standard specification woven wire cloth» («Стандартная спецификация на промышленную проволочную сетку») в 2000 г. Последняя утвержденная версия данного стандарта представлена на веб-сайте ASTM: www.astm.org.

³⁾ Можно получить в Отделе заказов документов по стандартизации, Bldg. 4 Section D, 700 Robbins Ave., Philadelphia, PA 19111-5094, Attn: NPODS.

3 Термины и определения

3.1 В настоящем стандарте применены следующие термины с соответствующими определениями:

3.1.1 **пластичная смазка** (lubricating grease): Полужидкий или твердый продукт, полученный диспергированием твердого загустителя в жидком смазочном материале.

3.1.1.1 Пояснение — При диспергировании загустителя образуется двухфазная система, снижается подвижность жидкого смазочного материала за счет поверхностного натяжения и других физических сил, действующих внутри смазок. Часто используют другие добавки, придающие специальные свойства смазочным материалам.

3.1.2 **отделение масла** (oil separation): Отделение жидкой фракции от смазки однородного состава.

3.1.3 **загуститель смазки** (thickener): Вещество, состоящее из мелкодисперсных частиц, диспергированных в жидкой смазке для образования структуры пластичной смазки.

3.1.3.1 Пояснение — Загустителем могут быть волокнистыми (например, металлосодержащие мыла), пластинчатыми или сферическими (например, немые загустители), которые могут быть нерастворимыми или очень мало растворимыми в жидкой смазке. Общим требованием к ним является очень маленький размер равномерно диспергированных твердых частиц, способных образовывать относительно стабильную гелеобразную структуру с жидкой смазкой.

4 Сущность метода

Взвешенный образец помещают в конусообразное сито из проволочной сетки, подвешенной в химическом стакане, затем нагревают в статических условиях в течение установленного времени при определенной температуре. Если в спецификации на пластичную смазку не установлены другие условия, то испытание проводят при температуре $(100,0 \pm 0,5)$ °C в течение $(30,00 \pm 0,25)$ ч.

Отделенное масло взвешивают и записывают в процентах от массы испытуемого образца.

5 Назначение и применение

5.1 Если пластичная смазка отделяет масло, то изменяется консистенция остаточного материала, что может повлиять на способность продукта выполнять свое функциональное назначение. Результаты испытания, полученные по настоящему методу, предназначены для корреляции отделения масла, происходящего при хранении пластичной смазки в канистрах вместимостью 35 фунтов. Результаты испытания не предназначены для прогнозирования склонности к отделению масла из пластичной смазки при динамических рабочих условиях.

Примечание 1 — Количественная зависимость результатов испытаний от отделения масла в канистрах вместимостью 35 фунтов не установлена.

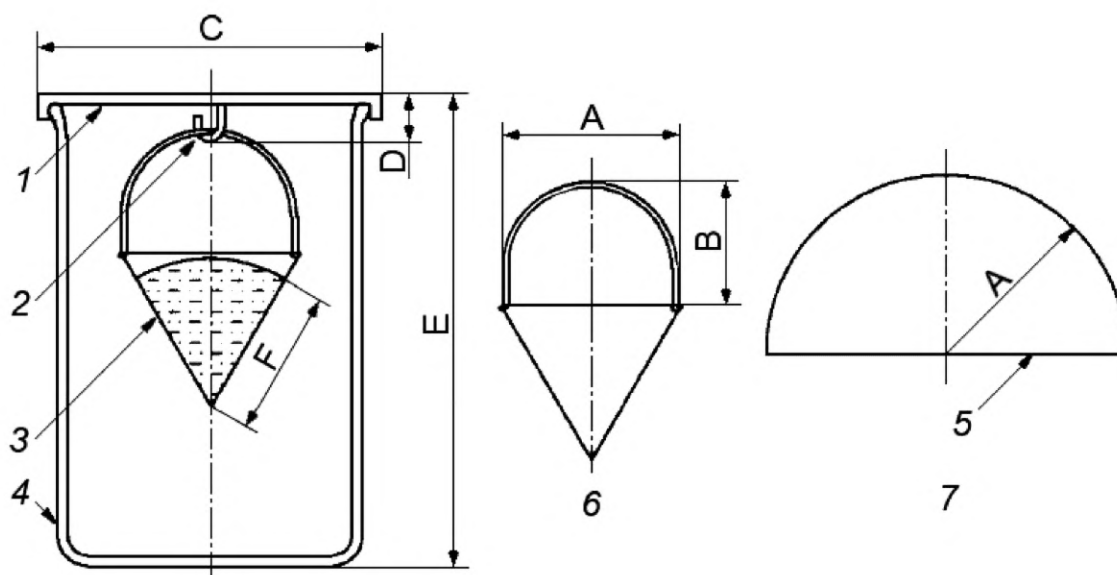
5.2 Настоящий метод испытаний можно использовать в спецификациях для контроля качества.

Примечание 2 — Данные по сравнению результатов, полученных по настоящему методу испытаний, и результатов по ASTM D 1742 отсутствуют.

6 Аппаратура

6.1 Аппарат для испытаний

Аппарат в сборе состоит из сита конической формы с размером ячеек 60 меш из коррозионно-стойкой металлической проволоки, высокого химического стакана вместимостью 200 см³ без носика и плотно прилегающей крышки с крючком в центре. Конструкция и размеры аппарата приведены на рисунке 1.



Примечание 1 — Размеры даны в миллиметрах (в скобках указаны размеры в дюймах/фунтах).

A	—	38,1 ± 0,3	(1,50 ± 0,01)	радиус
B	—	27,0 ± 0,3	(1,06 ± 0,01)	высота
C	—	70	(2,8)	примерно (для установки стакана)
D	—	9,7 ± 3,3	(0,38 ± 0,13)	длина
E	—	100	(4)	примерно
F	—	36	(1,4)	примерно

1 — крышка; 2 — крючок; 3 — образец; 4 — стакан; 5 — серебряный припой по этой кромке; 6 — коническое сито;
7 — развертка конического сита

Рисунок 1 — Конструкция сита и аппарат для испытаний в сборе

6.1.1 Коническое сито должно быть изготовлено из проволоки из нержавеющей стали, монеля или никелевой проволоки с ячейками № 60 (см. ASTM E 437, таблица 2) и должно соответствовать размерам и требованиям, приведенным на рисунке 1.

Примечание 3 — Ранее использовались сита, скрепленные скобками или проволокой, вместо спаянных серебряным припоем. Такие сита не соответствуют настоящему методу испытаний.

6.2 Термостат, обеспечивающий поддержание заданной температуры ($100,0 \pm 0,5$) °С.

6.3 Весы с пределом взвешивания не менее 250 г и чувствительностью не менее 0,01 г.

7 Отбор проб

7.1 Проба должна быть однородной, без разделения на фракции, должны отсутствовать фазовые изменения или загрязнение. При наличии таких признаков отбирают новую пробу.

7.2 Количество представленной для анализа пробы должно обеспечивать проведение повторного испытания.

7.3 Несмотря на определение массы испытываемой пластичной смазки, сито заполняют по объему, а не по массе. Для каждого испытания используют достаточное количество смазки для заполнения сита примерно до одного и того же уровня, как указано на рисунке 1 (примерно 10 см^3). Для каждого испытания, независимо от плотности, используют примерно одинаковый объем пластичной смазки; примерная масса смазки — от 8 до 12 г.

8 Подготовка аппаратуры

8.1 Тщательно очищают сито. Химический стакан и крышку промывают соответствующим растворителем. Сушат сито на воздухе (см. примечание 4).

Примечание 4 — Для очистки сита можно использовать ультразвуковую баню с растворителем.

8.2 Сито должно быть чистым и не содержать отложений, которые могут повлиять на пропускание масла. Сито не должно иметь повреждений сетки, таких как разрывы, складки, а также увеличенных или уменьшенных отверстий.

9 Проведение испытаний

9.1 Предварительно нагревают термостат до температуры испытания. Если нет других указаний, то испытание проводят при температуре $(100,0 \pm 0,5)$ °С в течение $(30,00 \pm 0,25)$ ч.

9.2 Взвешивают стакан с точностью до 0,01 г (масса W_1).

9.3 Взвешивают собранный аппарат, состоящий из конического сита, крышки и стакана, как показано на рисунке 1, с точностью до 0,01 г.

9.4 Осторожно, для предотвращения попадания воздуха, заполняют коническое сито пластичной смазкой до уровня, указанного на рисунке 1, используя шпатель. При этом пластичная смазка не должна выдавливаться через сетку. Выравнивают поверхность пластичной смазки, формируя слегка выпуклую поверхность для предотвращения отделения свободного масла.

9.5 Собирают аппарат, как показано на рисунке 1, и взвешивают с точностью до 0,01 г. Вычисляют массу пластичной смазки G по разности.

9.6 Устанавливают собранную аппаратуру в термостат и выдерживают при установленной температуре в течение заданного времени.

9.7 Удаляют аппарат из термостата и охлаждают до температуры окружающей среды. Снимают коническое сито с крючка крышки стакана, осторожно постукивая конусом по внутренней поверхности стакана для удаления остатков масла с кончика сита. Взвешивают стакан с собранным маслом с точностью до 0,01 г (масса W_f).

9.8 Сразу после завершения испытания очищают аппарат по разделу 8 для подготовки к следующему испытанию.

10 Вычисления

Вычисляют количество отделенного масла, %, по формуле

$$\text{Отделенное масло} = \frac{W_f - W_1}{G} 100, \quad (1)$$

где W_f — масса стакана после нагревания, г;

W_1 — масса стакана перед нагреванием, г;

G — масса испытуемой пластичной смазки, г.

11 Протокол испытаний

11.1 Протокол испытаний должен содержать:

11.1.1 Идентификацию пластичной смазки.

11.1.2 Дату проведения испытаний.

11.1.3 Температуру и продолжительность испытания.

11.1.4 Количество отделенного масла с точностью до 0,1 %.

12 Прецизионность и смещение

12.1 Прецизионность

Прецизионность установлена по результатам испытаний восьми образцов пластичной смазки в восьми лабораториях, участвовавших в межлабораторных испытаниях по программе, подготовленной в соответствии с планом проведения исследований, описанным в научно-исследовательском отчете

RR D02-1007¹⁾. Все испытания проводили повторно. Общий диапазон результатов составил от 0,1 % до 23,7 % отделенного масла (см. таблицу 1).

Т а б л и ц а 1 — Прецизионность для разных значений отделения масла

Отделение масла, %	Повторяемость	Воспроизводимость
1	1,15	1,51
5	2,57	3,39
10	3,64	4,79
20	5,15	6,78

12.2 Прецизионность настоящего метода определения отделения масла в процентах получена в соответствии с ADJ6300 (программа D2PP)²⁾.

12.3 Повторяемость и воспроизводимость настоящего метода определены статистическим анализом результатов межлабораторных испытаний.

12.3.1 Повторяемость *r*

Расхождение результатов последовательных испытаний, полученных одним и тем же оператором на одной и той же аппаратуре при постоянных рабочих условиях на идентичном испытуемом материале в течение длительного времени при нормальном и правильном выполнении метода, может превысить следующие значения только в одном случае из двадцати:

$$\text{Повторяемость, \%} = 1,151 M^{0,5}, \quad (2)$$

где *M* — среднеарифметическое значение двух результатов, %.

12.3.2 Воспроизводимость *R*

Расхождение результатов двух единичных и независимых испытаний, полученных разными операторами в разных лабораториях на идентичном испытуемом материале в течение длительного времени при нормальном и правильном выполнении метода, может превысить следующие значения только в одном случае из двадцати:

$$\text{Воспроизводимость, \%} = 1,517 M^{0,5}, \quad (3)$$

где *M* — среднеарифметическое значение двух результатов, %.

12.4 Смещение метода не определено, поскольку значение отделения масла определяют только в терминах настоящего метода.

¹⁾ Подтверждающие данные хранятся в штаб-квартире ASTM International и могут быть получены по запросу исследовательского отчета RR:D02-1007.

²⁾ Можно получить в штаб-квартире ASTM International по запросу дополнения № ADJ6300.

Приложение ДА
(справочное)

Сведения о соответствии ссылочных стандартов ASTM межгосударственным стандартам

Таблица ДА.1

Обозначение ссылочного стандарта ASTM	Степень соответствия	Обозначение и наименование соответствующего межгосударственного стандарта
ASTM D 217	—	*
ASTM D 1742	—	*
ASTM E 437	—	*
* Соответствующий межгосударственный стандарт отсутствует. До его принятия рекомендуется использовать перевод на русский язык данного стандарта.		

УДК 665.765:544.015.22:006.354

МКС 75.100

Ключевые слова: пластичные смазки, отделение масла, повышенные температуры, метод конического сита

Редактор *Н.Е. Рагузина*
Технические редакторы *В.Н. Прусакова, И.Е. Черепкова*
Корректор *Е.Р. Ароян*
Компьютерная верстка *С.В. Сухарева*

Сдано в набор 24.09.2019. Подписано в печать 28.10.2019. Формат 60 × 84¹/₈. Гарнитура Ариал.
Усл. печ. л. 1,40. Уч.-изд. л. 0,90.

Подготовлено на основе электронной версии, предоставленной разработчиком стандарта

ИД «Юриспруденция», 115419, Москва, ул. Орджоникидзе, 11.
www.jurisizdat.ru y-book@mail.ru

Создано в единичном исполнении во ФГУП «СТАНДАРТИНФОРМ»
для комплектования Федерального информационного фонда стандартов,
117418 Москва, Нахимовский пр-т, д. 31, к. 2.
www.gostinfo.ru info@gostinfo.ru