

---

МЕЖГОСУДАРСТВЕННЫЙ СОВЕТ ПО СТАНДАРТИЗАЦИИ, МЕТРОЛОГИИ И СЕРТИФИКАЦИИ  
(МГС)  
INTERSTATE COUNCIL FOR STANDARDIZATION, METROLOGY AND CERTIFICATION  
(ISC)

---

МЕЖГОСУДАРСТВЕННЫЙ  
СТАНДАРТ

ГОСТ  
33325—  
2015

---

## ШУМ

### Методы расчета уровней внешнего шума, излучаемого железнодорожным транспортом

Издание официальное



Москва  
Стандартинформ  
2019

## Предисловие

Цели, основные принципы и основной порядок проведения работ по межгосударственной стандартизации установлены в ГОСТ 1.0—2015 «Межгосударственная система стандартизации. Основные положения» и ГОСТ 1.2—2015 «Межгосударственная система стандартизации. Стандарты межгосударственные, правила и рекомендации по межгосударственной стандартизации. Правила разработки, принятия, обновления и отмены»

### Сведения о стандарте

1 ПОДГОТОВЛЕН Федеральным государственным унитарным предприятием «Всероссийский научно-исследовательский институт стандартизации и сертификации в машиностроении» (ВНИИНМАШ), Балтийским государственным техническим университетом (БГТУ «ВОЕНМЕХ»), Научно-исследовательским институтом строительной физики Российской академии архитектуры и строительных наук (НИИСФ РААСН), Обществом с ограниченной ответственностью «Институт полимеров» (ООО «Институт полимеров»)

2 ВНЕСЕН Межгосударственным техническим комитетом по стандартизации МТК 524 «Железнодорожный транспорт»

3 ПРИНЯТ Межгосударственным советом по стандартизации, метрологии и сертификации (протокол от 18 июня 2015 г. № 47)

За принятие проголосовали:

Краткое наименование страны по МК (ИСО 3166) 004—97	Код страны по МК (ИСО 3166) 004—97	Сокращенное наименование национального органа по стандартизации
Азербайджан	AZ	Азстандарт
Армения	AM	Минэкономики Республики Армения
Беларусь	BY	Госстандарт Республики Беларусь
Киргизия	KG	Кыргызстандарт
Россия	RU	Росстандарт
Таджикистан	TJ	Таджикстандарт
Узбекистан	UZ	Узстандарт

### (Поправка)

4 Приказом Федерального агентства по техническому регулированию и метрологии от 10 сентября 2015 г. № 1321-ст межгосударственный стандарт ГОСТ 33325—2015 введен в действие в качестве национального стандарта Российской Федерации с 1 марта 2016 г.

5 Настоящий стандарт подготовлен на основе применения ГОСТ Р 54933—2012\*

6 ВВЕДЕН ВПЕРВЫЕ

7 ИЗДАНИЕ (февраль 2019 г.) с Поправкой (ИУС 2—2019)

\* Приказом Федерального агентства по техническому регулированию и метрологии от 10 сентября 2015 г. № 1321-ст национальный стандарт ГОСТ Р 54933—2012 отменен с 1 марта 2016 г.

*Информация об изменениях к настоящему стандарту публикуется в ежегодном информационном указателе «Национальные стандарты», а текст изменений и поправок — в ежемесячном информационном указателе «Национальные стандарты». В случае пересмотра (замены) или отмены настоящего стандарта соответствующее уведомление будет опубликовано в ежемесячном информационном указателе «Национальные стандарты». Соответствующая информация, уведомление и тексты размещаются также в информационной системе общего пользования — на официальном сайте Федерального агентства по техническому регулированию и метрологии в сети Интернет ([www.gost.ru](http://www.gost.ru))*

© Стандартиформ, оформление, 2016, 2019



В Российской Федерации настоящий стандарт не может быть полностью или частично воспроизведен, тиражирован и распространен в качестве официального издания без разрешения Федерального агентства по техническому регулированию и метрологии

## Содержание

1 Область применения .....	1
2 Нормативные ссылки .....	1
3 Термины и определения .....	2
4 Общие положения .....	2
5 Категории поездов, принимаемые в расчет .....	3
6 Расчет шумовых характеристик потоков железнодорожного транспорта в зависимости от категории поездов, их длины, скорости и интенсивности движения .....	3
6.1 Расчет эквивалентного уровня звука .....	3
6.2 Расчет максимального уровня звука .....	5
6.3 Расчет эквивалентных уровней звукового давления в октавных полосах частот .....	5
7 Коррекции в расчетах шумовых характеристик .....	6
7.1 Учет типа пути, наличия стыков и стрелок .....	6
7.2 Прохождение кривых участков пути .....	7
7.3 Ускорение, торможение и тип мостов .....	7
8 Расчет шума на примагистральной территории .....	7
8.1 Выбор расчетных точек .....	7
8.2 Оцениваемые параметры .....	8
8.3 Критерии оценки шума и определение требуемого снижения уровня шума .....	8
8.4 Снижение шума на пути распространения .....	9
8.5 Геометрическая дивергенция .....	9
8.6 Акустические экраны и экранирующие сооружения (здания, насыпи, выемки) .....	10
8.7 Отражение звука .....	14
9 Неопределенность задания шумовых характеристик и расчета шума .....	14
10 Выбор средств защиты от шума .....	14
Приложение А (справочное) Примеры расчета шумовых характеристик поездов .....	16
Приложение Б (справочное) Пример расчета максимального уровня звука поездов .....	20
Библиография .....	22

## Введение

Основная цель настоящего стандарта — разработка унифицированных методов расчета уровней внешнего шума, излучаемого железнодорожным транспортом, с учетом современного национального и мирового опыта.

Методы и процедуры, описанные в настоящем стандарте, предназначены для снижения шума железнодорожного транспорта. Оценка шума железнодорожного транспорта осуществляется по эквивалентному и максимальному уровням звука и эквивалентным уровням звукового давления в октавных полосах частот с учетом коррекций.

**Поправка к Изменению № 1 ГОСТ 33325—2015 Шум. Методы расчета уровней внешнего шума, излучаемого железнодорожным транспортом**

В каком месте	Напечатано	Должно быть
За принятие изменения проголосовали	—	UZ

(ИУС № 3 2020 г.)

## ШУМ

**Методы расчета уровней внешнего шума,  
излучаемого железнодорожным транспортом**

Noise. Calculation methods for external noise emitted by railway transport

Дата введения — 2016—03—01

**1 Область применения**

Настоящий стандарт устанавливает методы расчета шума, создаваемого железнодорожным транспортом на местности, прилегающей к железнодорожным путям, с учетом характеристик потоков железнодорожного транспорта, технического состояния пути, условий движения поездов и других условий, оказывающих влияние на распространение звука на местности.

Настоящий стандарт распространяется на распространение звука по направлению ветра или при умеренной температурной инверсии ночью над землей.

Настоящий стандарт не распространяется на распространение звука над водной поверхностью.

Настоящий стандарт устанавливает требования, которыми следует руководствоваться для выполнения акустических расчетов при оценке степени шумового дискомфорта на селитебной территории, расположенной в окрестности железных дорог, и при разработке мероприятий для обеспечения допустимых уровней шума, установленных в санитарных нормах, действующих на территории государства, принявшего стандарт<sup>1)</sup>.

**2 Нормативные ссылки**

В настоящем стандарте использованы нормативные ссылки на следующие межгосударственные стандарты:

ГОСТ 12.2.056—81 Система стандартов безопасности труда. Электровозы и тепловозы колеи 1520 мм. Требования безопасности

ГОСТ 17187—2010 (IEC 61672-1:2002) Шумомеры. Часть 1. Технические требования

ГОСТ 20444—2014 Шум. Транспортные потоки. Методы измерения шумовой характеристики

ГОСТ 23337—2014<sup>1)</sup> Шум. Методы измерения шума на селитебной территории и в помещениях жилых и общественных зданий

ГОСТ 31295.2—2005 (ISO 9613-2:1996) Шум. Затухание звука при распространении на местности. Часть 2. Общий метод расчета

ГОСТ 31296.1—2005 (ISO 1996-1:2003) Шум. Описание, измерение и оценка шума на местности.

Часть 1. Основные величины и процедуры оценки

ГОСТ 31296.2—2006 (ISO 1996-2:2007) Шум. Описание, измерение и оценка шума на местности.

Часть 2. Определение уровней звукового давления

ГОСТ 33328—2015 Экраны акустические для железнодорожного транспорта. Методы контроля

ГОСТ 33329—2015 Экраны акустические для железнодорожного транспорта. Технические требования

Примечание — При использовании настоящим стандартом целесообразно проверить действие ссылочных стандартов в информационной системе общего пользования — на официальном сайте Федерального агентства

<sup>1)</sup> В Российской Федерации также действуют СН 2.2.4/2.1.8.562—96 «Шум на рабочих местах, в помещениях жилых, общественных зданий и на территории жилой застройки».

по техническому регулированию и метрологии в сети Интернет или по ежегодному информационному указателю «Национальные стандарты», который опубликован по состоянию на 1 января текущего года, и по выпускам ежемесячного информационного указателя «Национальные стандарты» за текущий год. Если ссылочный стандарт заменен (изменен), то при пользовании настоящим стандартом следует руководствоваться заменяющим (измененным) стандартом. Если ссылочный стандарт отменен без замены, то положение, в котором дана ссылка на него, применяется в части, не затрагивающей эту ссылку.

### 3 Термины и определения

В настоящем стандарте применены термины по ГОСТ 33329, ГОСТ 31295.2, ГОСТ 31296.1<sup>1)</sup>.

### 4 Общие положения

4.1 Определение шумовых характеристик потоков железнодорожного транспорта проводят с целью получения исходных данных для расчета шума, создаваемого железнодорожным транспортом на примагистральных территориях.

Шумовыми характеристиками потоков железнодорожного транспорта являются:

- часовой эквивалентный уровень звука  $L_{Aeq25,1h}$ ;
- эквивалентный уровень звука за время оценки  $L_{Aeq25,k}$ ;
- максимальный уровень звука  $L_{Amax25}$ ;
- максимальный уровень звука за время оценки  $L_{Amax25,k}$ ;
- уровни звука  $A$ ;
- часовые эквивалентные уровни звука  $L_{eq25,1h}$ ;
- эквивалентные за время оценки  $L_{Aeq25,k}$  уровни звукового давления в октавных полосах со среднегеометрическими частотами от 63 до 8000 Гц, определяемые в соответствии с ГОСТ 20444 на расстоянии 25 м от оси ближнего магистрального железнодорожного пути на высоте 1,5 м от поверхности земли.

4.2 Шумовые характеристики отдельных поездов определяются в зависимости от категории и длины поезда, скорости и интенсивности движения.

В расчет принимают коррекции на тип пути, прохождение кривых участков пути и стрелок, тип тормозов, характер движения (торможение и ускорение), прохождение железнодорожных мостов. При определении максимальных значений шумовых характеристик учитывают звуковые сигналы, подаваемые поездами на рассматриваемом участке пути.

4.3 Расчет шума на примагистральной территории выполняют с целью оценки шума на селитебной территории, определения санитарных разрывов для железнодорожных магистралей, составления оперативных шумовых карт и разработки шумозащитных мероприятий в соответствии с требованиями соответствующих национальных стандартов и нормативных документов, действующих на территории государства, принявшего стандарт<sup>2)</sup>.

Расчет шума проводят исходя из шумовых характеристик потоков железнодорожного транспорта с учетом снижения шума на пути распространения, в том числе за счет геометрической дивергенции, поглощения звука атмосферой, поверхностью грунта, ограничения угла видимости, затухания звука в жилой застройке, влияния экранирующих сооружений и зеленых насаждений, отражения звука от зданий.

4.4 Если вблизи железнодорожных путей находятся другие источники шума, уровни создаваемого ими шума рассчитывают в соответствии с ГОСТ 31295.2 и учитывают как фоновые уровни воздействия. Уровень суммарного шума в расчетной точке при этом определяют путем энергетического суммирования уровней шума источников с учетом коррекций на происхождение и характер источника шума в

<sup>1)</sup> В Российской Федерации действует также ГОСТ Р 53187—2008 «Акустика. Шумовой мониторинг городских территорий».

<sup>2)</sup> В Российской Федерации действуют:  
 - СН 2.2.4/2.1.8.562—96 «Шум на рабочих местах, в помещениях жилых, общественных зданий и на территории жилой застройки»;  
 - СанПиН 2.2.1/2.1.1.1200-03 «Санитарно-защитные зоны и санитарная классификация предприятий, сооружений и иных объектов»;  
 - ГОСТ Р 53187—2008 «Акустика. Шумовой мониторинг городских территорий».



соответствии с требованиями национальных стандартов и нормативных документов, действующих на территории государства, принявшего стандарт<sup>1)</sup>.

4.5 Результатами расчета являются значения оцениваемых в расчетных точках параметров шума, которые определяют по ГОСТ 31295.2 для источников фонового шума и настоящему стандарту для потоков железнодорожного транспорта с учетом расширенной неопределенности, оцениваемой в соответствии с руководством по выражению неопределенности измерений [1]<sup>2)</sup>, и принятой доверительной вероятности.

## 5 Категории поездов, принимаемые в расчет

Выделяют четыре категории поездов в соответствии с таблицей 1.

Таблица 1 — Классификация поездов

Категория	Тип поезда	Максимальная расчетная скорость, км/ч
1	Пассажирский поезд с локомотивной тягой	200
2	Грузовой поезд	90
3	Электропоезд	160
4	Высокоскоростной поезд	250

## 6 Расчет шумовых характеристик потоков железнодорожного транспорта в зависимости от категории поездов, их длины, скорости и интенсивности движения

### 6.1 Расчет эквивалентного уровня звука

Эквивалентный уровень звука  $L_{i, Aeq25}$ , создаваемого отдельными поездами  $i$ -й категории на расстоянии 25 м от оси ближнего магистрального железнодорожного пути, вычисляют по формулам:

для пассажирских поездов (категория 1):

$$L_{1, Aeq25} = 25,3 \lg v_1 + 10 \lg \left\{ \arctg \left[ \frac{l_1}{25} \right] \right\} + 33,3, \quad (1)$$

для грузовых поездов (категория 2):

$$L_{2, Aeq25} = 20,4 \lg v_2 + 10 \lg \left\{ \arctg \left[ \frac{l_2}{25} \right] \right\} + 46, \quad (2)$$

для электропоездов (категория 3):

$$L_{3, Aeq25} = 28,9 \lg v_3 + 10 \lg \left\{ \arctg \left[ \frac{l_3}{25} \right] \right\} + 28, \quad (3)$$

для высокоскоростных поездов (категория 4):

$$L_{4, Aeq25} = 41,1 \lg v_4 + 10 \lg \left\{ \arctg \left[ \frac{l_4}{25} \right] \right\} - 12,3, \quad (4)$$

где  $v_{1,2,3,4}$  — скорость движения поезда категорий 1, 2, 3, 4, км/ч;

$l_{1,2,3,4}$  — длина поезда категорий 1, 2, 3, 4, м.

<sup>1)</sup> В Российской Федерации действует ГОСТ Р 53187—2008 «Акустика. Шумовой мониторинг городских территорий».

<sup>2)</sup> В Российской Федерации действует ГОСТ Р 54500.1—2011/Руководство ИСО/МЭК 98-1:2009 «Неопределенность измерения. Часть 1. Введение в руководства по неопределенности измерения».

## Примечания

1 Формулы (1)—(4) получены по расчетам линейной регрессии для результатов измерений шума при прохождении 56 пассажирских поездов длиной от 175 до 500 м, 59 грузовых поездов длиной от 506 до 1188 м, 139 электропоездов длиной от 176 до 264 м и 37 высокоскоростных поездов длиной 250 м. Коэффициент корреляции, показывающий меру линейной зависимости между значениями  $x_j = 10 \lg v_j$  и  $y_j = L_{i,Aeq25j} - 10 \lg \{\arctg(l_j/25)/(25\pi)\}$ ,  $j = 1, \dots, n$ , ( $n_j$  — указанное выше число испытанных поездов  $i$ -й категории), составил для пассажирских поездов 0,78, для грузовых поездов 0,74, для электропоездов 0,71, для высокоскоростных поездов 0,98. Зависимость от длины поезда получена аналитически для модели поезда в виде линейного источника длиной  $l$  с равномерным распределением вдоль  $l$  синфазных точечных источников одинаковой производительности.

2 Звуковые сигналы применяют на железнодорожном транспорте только в случае необходимости предотвращения аварийной ситуации, поэтому учитывать данный источник для расчета эквивалентного уровня звука нецелесообразно.

Для учета характера пути и движения поезда с переменной скоростью к рассчитанным по формулам (1)—(4) значениям  $L_{i,Aeq25}$  прибавляют следующие коррекции:

$\Delta L_{\text{путь}}$  — коррекция на тип пути, наличие стыков и стрелок по 7.1, дБА;

$\Delta L_{\text{кр}}$  — коррекция при наличии кривых участков пути по 7.2, дБА;

$\Delta L_y$  — коррекция на ускорение по 7.3, дБА;

$\Delta L_T$  — коррекция на торможение по 7.3, дБА;

$\Delta L_{\text{мост}}$  — коррекция при прохождении поезда по мосту по 7.3, дБА.

Часовой эквивалентный уровень звука  $L_{i,Aeq,1h,i}$  потока поездов  $i$ -й категории, прошедших по рассматриваемому участку пути в течение  $l$ -го часа, вычисляют по формуле

$$L_{i,Aeq25,1h,i} = 10 \lg \frac{1}{3600} \sum_{j=1}^{n_i} t_{ij} 10^{0,1 L_{i,Aeq25,j}}, \quad (5)$$

где  $L_{i,Aeq25,1h,i}$  — эквивалентный уровень звука, дБА, создаваемый на расстоянии 25 м от оси ближнего магистрального железнодорожного пути  $j$ -м поездом  $i$ -й категории, проходящим в течение  $l$ -го часа;

$n_i$  — число поездов  $i$ -й категории, проходящих по рассматриваемому участку пути в течение  $l$ -го часа;

$t_{ij}$  — время следования каждого поезда по рассматриваемому участку пути в течение  $l$ -го часа, с.

Часовой эквивалентный уровень звука  $L_{i,Aeq25,1h,i}$  создаваемый на расстоянии 25 м от оси ближнего магистрального железнодорожного пути потоками поездов железнодорожного транспорта всех категорий, прошедших по рассматриваемому участку пути в течение  $l$ -го часа, вычисляют по формуле

$$L_{Aeq25,1h,i} = 10 \lg \sum_{j=1}^n 10^{0,1 L_{i,Aeq25,1h,j}}, \quad (6)$$

Эквивалентный уровень звука  $L_{Aeq25,k}$  за время оценки (16 ч днем и 8 ч ночью) вычисляют по формуле

$$L_{Aeq25,k} = 10 \lg \frac{1}{T_k} \sum_{j=1}^{n_k} t_j 10^{0,1 L_{Aeq25,1h,j}}, \quad (7)$$

где  $T_k$  — время оценки, ч, принимаемое в соответствии с санитарными нормами, действующими на территории государства, принявшего стандарт<sup>1)</sup>, равным 16 ч ( $n_k = 16$ ) для дня и 8 ч ( $n_k = 8$ ) — для ночи;

$t_j = 1$  ч.

Примечание — При необходимости выделения вечернего времени следует рассматривать три временных интервала оценки шума за сутки в соответствии с требованиями национальных стандартов и нормативных документов, действующих на территории государства, принявшего стандарт<sup>2)</sup>.

<sup>1)</sup> В Российской Федерации действуют СН 2.2.4/2.1.8.562—96 «Шум на рабочих местах, в помещениях жилых, общественных зданий и на территории жилой застройки».

<sup>2)</sup> В Российской Федерации действует ГОСТ Р 53187—2008 «Акустика. Шумовой мониторинг городских территорий».

## 6.2 Расчет максимального уровня звука

Максимальный уровень звука  $L_{i,Amax25}$ , создаваемого поездами различных категорий на расстоянии 25 м от оси крайней полосы движения, вычисляют по формулам:

для пассажирских поездов (категория 1):

$$L_{1,Amax25} = 24 \lg v_1 + 10 \lg \left\{ \arctg \left( \frac{l_1}{50} \right) \right\} + 41,2, \quad (8)$$

для грузовых поездов (категория 2):

$$L_{2,Amax25} = 15 \lg v_2 + 10 \lg \left\{ \arctg \left( \frac{l_2}{50} \right) \right\} + 59,9, \quad (9)$$

для электропоездов (категория 3):

$$L_{3,Amax25} = 27,5 \lg v_3 + 10 \lg \left\{ \arctg \left( \frac{l_3}{50} \right) \right\} + 36,2, \quad (10)$$

для высокоскоростных поездов (категория 4):

$$L_{4,Amax25} = 45,1 \lg v_4 + 10 \lg \left\{ \arctg \left( \frac{l_4}{50} \right) \right\} - 19,2, \quad (11)$$

где  $v_{1,2,3,4}$  и  $l_{1,2,3,4}$  — те же величины, что в формулах (1)–(4).

**Примечание** — Формулы (7)–(9) получены по расчетам линейной регрессии для результатов измерений шума, указанных в примечании к формулам (1)–(4). Коэффициент корреляции, показывающий меру линейной зависимости между значениями  $x_j = 10 \lg v_j$  и  $y_j = L_{i,Amax25} - 10 \lg \left\{ \arctg \left( \frac{l_j}{50} \right) / (25\pi) \right\}$ ,  $j = 1, \dots, n_j$  ( $n_j$  — число испытанных поездов  $i$ -й категории), составил для пассажирских поездов 0,77, для грузовых поездов 0,69, для электропоездов 0,69, для высокоскоростных поездов 0,98. Зависимость от длины поезда получена аналитически для модели поезда в виде линейного источника длиной  $l$  с равномерным распределением вдоль  $l$  синфазных точечных источников одинаковой производительности.

Для оценки максимальных уровней звука, создаваемых поездами в случае подачи звукового сигнала, следует пользоваться данными по ГОСТ 12.2.056 (подраздел 1.3):

- звуковой сигнал, подаваемый тифонами, —  $(103 \pm 5)$  дБА;
- звуковой сигнал, подаваемый свистками, — 88 дБА.

**Примечание** — В приведенных значениях учтены частотная коррекция  $A$  уровня звукового давления на частоте сигнала 500 Гц, равная в соответствии с ГОСТ 17187 минус 3,2 дБ, и снижение уровня звукового давления с увеличением расстояния, равно минус 14 дБ.

За максимальный уровень звука потока поездов, следующих по рассматриваемому участку пути, за время оценки (16 ч днем и 8 ч ночью) принимают наибольшее из вычисленных по формулам (8)–(11) значение

$$L_{Amax25,k} = \max_i \left\{ L_{i,Amax25} \right\}, \quad (12)$$

где  $L_{i,Amax25}$  — максимальный уровень звука от поездов  $i$ -й категории, дБА.

## 6.3 Расчет эквивалентных уровней звукового давления в октавных полосах частот

Эквивалентные уровни звукового давления  $L_{i,eq25}$ , дБ, в октавных полосах частот на расстоянии 25 м от оси ближнего магистрального железнодорожного пути для поездов  $i$ -й категории ( $i = 1, 2, 3, 4$ ) определяют путем сложения соответствующего эквивалентного уровня звука  $L_{i,Aeq25}$ , дБА, вычисленного по 6.1, со значениями относительных спектров, приведенными в таблице 2.

Таблица 2 — Относительные спектры шума железнодорожного транспорта

Источник шума	Относительная частотная характеристика, дБ, при среднегеометрических частотах октавной полосы, Гц							
	63	125	250	500	1000	2000	4000	8000
Пассажирский поезд с локомотивной тягой	– 12,6	– 15,5	– 18,4	– 5,6	– 3,7	– 6,4	– 11,5	– 23,4
Грузовой поезд (все типы)	+ 2,8	– 5,8	– 6,0	– 2,5	– 5,2	– 7,0	– 12,1	– 21,8
Электропоезд	– 15,1	– 17,0	– 17,3	– 4,3	– 3,3	– 6,2	– 13,5	– 24,2
Высокоскоростной поезд	+ 1,0	– 4,5	– 13,9	– 7,2	– 4,6	– 5,1	– 10,8	– 19,4

Примечание — Оценку уровня звукового давления в октавной полосе со среднегеометрической частотой 31,5 Гц не проводят в соответствии с требованиями нормативных документов, действующих на территории государства, принявшего стандарт<sup>1)</sup>.

Часовые эквивалентные октавные уровни звукового давления потоков железнодорожного транспорта и эквивалентные уровни звукового давления  $L_{\text{экв}25, \text{к}}$  за время оценки вычисляют по формулам (5)—(7) соответственно с заменой в них эквивалентных уровней звука на соответствующие уровни звукового давления.

## 7 Коррекции в расчетах шумовых характеристик

### 7.1 Учет типа пути, наличия стыков и стрелок

Коррекцию на тип пути, наличие стыков и стрелок вычисляют по формуле

$$\Delta L_{\text{путь}} = \Delta L_{\text{п}} + 10 \lg(1-f), \quad (13)$$

где  $\Delta L_{\text{п}}$  — коррекция на тип пути, принимаемая по таблице 3;

$f$  — параметр, учитывающий наличие стыков и стрелок, определяемый по таблице 4.

Таблица 3 — Коррекции на тип пути

Тип пути	Коррекция $\Delta L_{\text{п}}$ , дБА
Путь с бетонными шпалами	0
Путь с деревянными шпалами	Минус 2
Путь на бетонных плитах	3

Таблица 4 — Параметр, учитывающий наличие стыков и стрелок

Конструкция пути	$f$
Путь без стыков, стрелок и пересечений	0
Путь со стыками, одиночная стрелка	1/30
Две стрелки на 100 м	6/100
Более двух стрелок на 100 м	8/100

<sup>1)</sup> В Российской Федерации действуют методические указания МУ 4.3.2194-07 «Контроль уровня шума на территории жилой застройки, в жилых и общественных зданиях и помещениях».

## 7.2 Прохождение кривых участков пути

Коррекцию на прохождение кривых участков пути  $\Delta L_{кр}$  следует принимать в зависимости от радиуса кривизны проходимого участка:

- на кривых участках пути с радиусом от 300 до 650 м  $\Delta L_{кр} = 3$  дБА;
- на кривых участках пути с радиусом менее 300 м  $\Delta L_{кр} = 8$  дБА.

## 7.3 Ускорение, торможение и тип мостов

7.3.1 Уровень шума нагруженного поезда, движущегося с ускорением или замедляющего ход, выше, чем ненагруженного поезда при постоянной скорости.

При расчете шумовой характеристики поезда, движущегося с ускорением, следует принимать следующие значения коррекции  $\Delta L_{\gamma}$ :

- порожний подвижной состав, движущийся с ускорением, — минус 6 дБА;
- груженный подвижной состав, движущийся с ускорением, — плюс 2 дБА.

На участках, где происходит торможение, коррекцию  $\Delta L_{\gamma}$  определяют по таблице 5 в зависимости от категории поезда.

Таблица 5 — Коррекция при торможении поезда

Категория по таблице 1	Коррекция при торможении $\Delta L_{\gamma}$ , дБА
1	10
2	12
3	10
4	0

7.3.2 При проходе по мосту уровни шума, генерируемые поездом, выше, чем при проходе по обычному пути. Увеличение уровня шума зависит от типа моста и пути.

Коррекция  $\Delta L_{мост}$  при прохождении поезда по мосту — согласно таблице 6.

Таблица 6 — Коррекция на тип моста

Тип моста	Коррекция, дБА
Стальной мост	10
Стальной мост с балластным слоем	5
Армированный бетонный мост с балластным слоем	3

## 8 Расчет шума на примагистральной территории

### 8.1 Выбор расчетных точек

Расчетные точки выбирают по ГОСТ 23337 и ГОСТ 31296.2 (для учета вклада звука, отраженного от фасада здания, перед которым расположена расчетная точка), а для целей составления карт шума городских территорий — в соответствии с требованиями соответствующих национальных стандартов и нормативных документов, действующих на территории государства, принявшего стандарт<sup>1)</sup>.

На площадках отдыха микрорайонов и групп жилых домов, на площадках детских дошкольных учреждений, на участках школ и больниц расчетные точки следует выбирать на ближайшей к оцениваемому участку железнодорожного пути границе площадки на высоте  $(1,5 \pm 0,1)$  м от поверхности земли. Если площадка частично находится в зоне звуковой тени от здания, сооружения или какого-либо другого экранирующего объекта, а частично в зоне действия прямого звука, то расчетная точка должна находиться вне зоны звуковой тени.

<sup>1)</sup> В Российской Федерации действует ГОСТ Р 53187—2008 «Акустика. Шумовой мониторинг городских территорий».

На территории, непосредственно прилегающей к жилым домам и другим зданиям, в которых нормируются уровни проникающего шума, расчетные точки следует выбирать на расстоянии 2 м от фасада здания, обращенного в сторону оцениваемого участка железнодорожного пути, на высоте  $(1,5 \pm 0,1)$  м от поверхности земли. Для проведения оценки уровней шума в нормируемых по шуму помещениях расчетные точки следует выбирать на расстоянии 2 м от ограждающих конструкций зданий, ориентированных на источник шума, на уровне середины окон первого и последнего этажей. Для многоэтажной застройки расчет проводят на уровне 12 м от поверхности земли и уровне середины окон промежуточных этажей зданий. Высота середины окна первого этажа здания считается равной  $(3,0 \pm 0,5)$  м над уровнем поверхности земли.

Высота расчетной точки для составления карт шума —  $(4,0 \pm 0,5)$  м.

## 8.2 Оцениваемые параметры

8.2.1 Оцениваемыми параметрами, подлежащими расчету, являются эквивалентные и максимальные уровни звука и при необходимости эквивалентные уровни звукового давления в октавных полосах частот со среднегеометрическими частотами 63; 125; 250; 500; 1000; 2000; 4000; 8000 Гц на опорных временных интервалах (день, ночь, вечер) и долгосрочных временных интервалах (квартал, полгода, год) по ГОСТ 31296.1<sup>1)</sup>.

8.2.2 Значение уровня звука и уровня звукового давления в расчетной точке  $L_{p,r}$  оцениваемого параметра шума определяют с учетом расширенной неопределенности в соответствии с [1]<sup>2)</sup> по формуле

$$L_{p,r} = L + k\sigma_l, \quad (14)$$

где  $L$  — оценочный уровень по 8.2.1, дБА (дБ);

$k$  — коэффициент охвата, принимаемый в зависимости от уровня доверительной вероятности;

$\sigma_l$  — суммарная стандартная неопределенность, дБА (дБ).

Значения  $k$  и  $\sigma_l$  определяют по 9.1.

**Примечание** — Если вблизи железнодорожного пути находятся другие источники шума, в качестве  $L$  следует использовать суммарный оценочный уровень, рассчитанный в соответствии с 4.4, а значение  $\sigma_l$  должно быть рассчитано с учетом суммарного стандартного отклонения, определенного для этих источников по ГОСТ 31295.2.

## 8.3 Критерии оценки шума и определение требуемого снижения уровня шума

Оценку уровней шума проводят посредством сопоставления их с допустимыми уровнями, установленными в санитарных нормах, действующих на территории государства, принявшего стандарт<sup>3)</sup>. При выполнении мониторинга шума в городах сопоставление проводят с предельными значениями национальных стандартов и нормативных документов, действующих на территории государства, принявшего стандарт<sup>4)</sup>.

Требуемое снижение уровней шума  $\Delta L_{tr}$  по уровню звука и уровням звукового давления в октавных полосах частот следует определять для каждой расчетной точки в соответствии со строительными нормами и правилами, действующими на территории государства, принявшего стандарт<sup>5)</sup>, по формуле

$$\Delta L_{tr} = L_{p,r} - L_{доп} + 10 \lg n, \quad (15)$$

где  $L_{p,r}$  — оцениваемый параметр шума по 8.2;

$L_{доп}$  — допустимый или предельный уровень, дБА, или уровень звукового давления, дБ;

$n$  — число источников, шум которых учитывают в рассматриваемой расчетной точке.

**Примечание** — Если в расчетной точке шум от потоков железнодорожного транспорта на не менее чем 10 дБА (дБ) превышает фоновый шум, то  $n$  равно 1.

<sup>1)</sup> В Российской Федерации действует также ГОСТ Р 53187—2008 «Акустика. Шумовой мониторинг городских территорий».

<sup>2)</sup> В Российской Федерации действует ГОСТ Р 54500.1—2011/Руководство ИСО/МЭК 98-1:2009 «Неопределенность измерения. Часть 1. Введение в руководство по неопределенности измерения».

<sup>3)</sup> В Российской Федерации действуют СН 2.2.4/2.1.8.562—96 «Шум на рабочих местах, в помещениях жилых, общественных зданий и на территории жилой застройки».

<sup>4)</sup> В Российской Федерации действует ГОСТ Р 53187—2008 «Акустика. Шумовой мониторинг городских территорий».

<sup>5)</sup> В Российской Федерации действуют СНиП 23-03—2003 «Защита от шума».

## 8.4 Снижение шума на пути распространения

8.4.1 Эквивалентный уровень звука и звукового давления в расчетной точке вычисляют по формуле

$$L_{\text{eq}} = L_{\text{eq}25} - A_{\text{див}} - A_{\text{атм}} - A_{\text{грунт}} - A_{\text{экр}} - A_{\alpha} - A_{\text{ж.з}} - A_{\text{з.н}} + A_{\text{отр}}, \quad (16)$$

где  $L_{\text{eq}25}$  — шумовая характеристика потоков поездов, определяемая по 6.1, 6.3 для часового и оценочного интервалов времени, дБА (дБ);

$A_{\text{див}}$  — снижение из-за геометрической дивергенции (из-за расхождения энергии при излучении в свободное пространство), дБА (дБ);

$A_{\text{атм}}$  — снижение из-за поглощения звука атмосферой, дБА (дБ);

$A_{\text{грунт}}$  — снижение уровня звука вследствие поглощения звука поверхностью грунта, дБА (дБ);

$A_{\text{экр}}$  — снижение из-за экранирования, дБА (дБ);

$A_{\alpha}$  — снижение из-за ограничения угла видимости, дБА (дБ);

$A_{\text{ж.з}}$  — снижение в жилой застройке, дБА (дБ);

$A_{\text{з.н}}$  — снижение в зеленых насаждениях, дБА (дБ);

$A_{\text{отр}}$  — коррекция на отражение звука от зданий, вблизи которых расположена расчетная точка, дБА (дБ).

8.4.2 Максимальный уровень звука в расчетной точке вычисляют по формуле

$$L_{\text{Amax}} = L_{\text{Amax}25} - A_{\text{див}} - A_{\text{атм}} - A_{\text{экр}} - A_{\text{з.н}}, \quad (17)$$

где  $L_{\text{Amax}25}$  — шумовая характеристика потоков поездов, определяемая по 6.2, дБА; остальные величины соответствуют обозначениям в формуле (16).

Расчет максимального уровня звука при подаче звуковых сигналов проводят как для точечного источника по ГОСТ 31295.2 с учетом направленности излучения относительно расчетной точки, равной минус 2 дБА.

8.4.3 Значение  $A_{\text{див}}$  вычисляют по формулам (18) и (19).  $A_{\text{экр}}$  — по формуле (21),  $A_{\text{отр}}$  — по 8.7.  $A_{\text{атм}}$ ,  $A_{\text{грунт}}$ ,  $A_{\text{ж.з}}$  и  $A_{\text{з.н}}$  вычисляют по ГОСТ 31295.2,  $A_{\alpha}$  — по своду правил по проектированию и строительству, действующему на территории государства, принявшего стандарт<sup>1)</sup>.

### Примечания

1 Полосы зеленых насаждений дают существенное снижение уровней звукового давления только в случаях, когда они являются достаточно плотными. Для этого необходимо, чтобы они образовывали плотную преграду на пути прямого распространения звука, т. е. чтобы не были видны отдельные участки пути через растительность.

2 Зеленые насаждения дают затухание 4 дБА на 100 м. Это значение следует принимать в расчет при учете полос шумозащитных зеленых насаждений.

3 В ГОСТ 31295.2 величины  $A_{\text{атм}}$ ,  $A_{\text{грунт}}$ ,  $A_{\text{ж.з}}$  и  $A_{\text{з.н}}$  обозначены  $A_{\text{atm}}$ ,  $A_{\text{gr}}$ ,  $A_{\text{hous}}$  и  $A_{\text{fd}}$  соответственно.

## 8.5 Геометрическая дивергенция

Снижение уровней шума в зависимости от расстояния вычисляют по формулам: для эквивалентных уровней звука и звукового давления:

$$A_{\text{див}} = 10 \lg \left[ \arctg \left( \frac{\bar{l}}{2R} \right) \right] - 10 \lg \left[ \arctg \left( \frac{\bar{l}}{R} \right) - \frac{12,5}{l} \ln \left[ 1 + \left( \frac{\bar{l}}{R} \right)^2 \right] \right] - 10 \lg \left( \frac{25}{R} \right), \quad (18)$$

для максимальных уровней звука:

$$A_{\text{див}} = 10 \lg \left[ \arctg \left( \frac{\bar{l}}{50} \right) \right] - 10 \lg \left[ \arctg \left( \frac{\bar{l}}{2R} \right) \right] - 10 \lg \left( \frac{25}{R} \right), \quad (19)$$

где  $\bar{l}$  — средняя длина поездов, м, различных категорий по таблице 1, проходящих по рассматриваемому участку пути;

$R$  — минимальное расстояние до расчетной точки от оси крайней полосы движения, м.

<sup>1)</sup> В Российской Федерации действует СП 23-104—2004 «Оценка шума при проектировании, строительстве и эксплуатации объектов метрополитена».

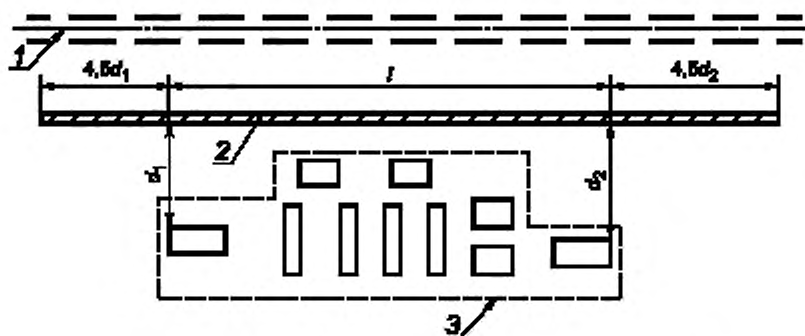
## 8.6 Акустические экраны и экранирующие сооружения (здания, насыпи, выемки)

8.6.1 Экранирующие сооружения (здания, насыпи, выемки) могут быть рассмотрены как экраны, если угол обзора экрана из расчетной точки не меньше, чем сектор обзора, принимаемый в расчет.

В зависимости от параметров установки экрана и длины объекта защиты экран может быть протяженным или ограниченной длины.

Длину протяженного акустического экрана следует выбирать из условия обеспечения расстояния от крайней точки объекта защиты до соответствующего конца акустического экрана не менее чем в 4,5 раза больше кратчайшего расстояния от объекта защиты до акустического экрана (рисунок 1).

Примечание — Расстояние от крайнего объекта защиты до соответствующего конца акустического экрана выбрано из условия возможности пренебрежения в расчетной точке дифракцией на конце акустического экрана.



1 — железнодорожный путь; 2 — акустический экран; 3 — объект защиты.  
 $d_{1,2}$  — расстояния от крайних объектов защиты до акустического экрана, м

Рисунок 1 — Схема определения требуемой длины акустического экрана

Общую длину протяженного акустического экрана вычисляют по формуле

$$l_{\text{экр}} = 4,5 d_1 + l + 4,5 d_2, \quad (20)$$

где  $d_{1,2}$  — расстояния от крайних объектов защиты до акустического экрана, м;  
 $l$  — длина объекта защиты.

Расчет снижения шума за протяженным экраном проводят на основании числа Френеля ( $N$ ) в соответствии с требованиями нормативных документов, действующих на территории государства, принявшего стандарт<sup>1)</sup>, по одной из следующих формул.

$$\begin{aligned} A_{\text{экр.прот}} &= 9 \lg N + 9 && \text{при } N \geq 1, \\ A_{\text{экр.прот}} &= 4,5 \lg N + 8,35 && \text{при } 0,2 \leq N < 1, \\ A_{\text{экр.прот}} &= 2 \lg N + 6,5 && \text{при } 0,01 \leq N < 0,2, \\ A_{\text{экр.прот}} &= 2,2 && \text{при } 0 < N < 0,01, \end{aligned} \quad (21)$$

где  $N$  — число Френеля, которое для экрана в виде вертикальной стенки вычисляют по формуле

$$N = \frac{2\delta}{\lambda}, \quad (22)$$

где  $\delta$  — разность хода звуковых лучей через кромку экрана и через сам экран непосредственно (см. рисунок 2), вычисляемая по формуле  $\delta = a + b - c$ .

<sup>1)</sup> В Российской Федерации действуют «Методические рекомендации по оценке необходимого снижения звука у населенных пунктов и определению требуемой акустической эффективности экранов с учетом звукопоглощения».



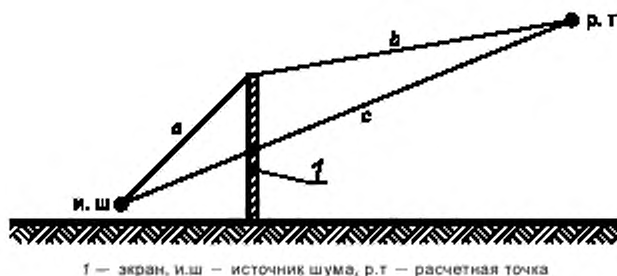


Рисунок 2 — Схема для определения акустической эффективности экрана

$$a = \sqrt{r_1^2 + h_{\text{экp}}^2}, \quad (23)$$

$$b = \sqrt{r_2^2 + (h_{\text{экp}} - h_{\text{р.т.}})^2}, \quad (24)$$

$$c = \sqrt{(r_1 + r_2)^2 + h_{\text{экp}}^2}. \quad (25)$$

где  $r_1$  и  $r_2$  — расстояния в горизонтальной плоскости от оси дальнего железнодорожного пути до экрана и от экрана до расчетной точки соответственно, м;

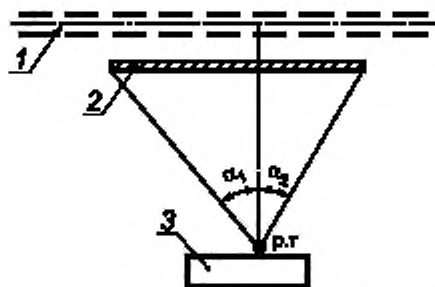
$h_{\text{экp}}$  — высота экрана, м;

$h_{\text{р.т.}}$  — высота расчетной точки, м;

$\lambda$  — длина звуковой волны, м (для расчета по уровням звука, дБА, частота принимается равной 1000 Гц).

Для учета акустических свойств материала и формы верхней граничной поверхности экрана к значениям  $A_{\text{экp,прот}}$ , рассчитанным по формулам (21), вводят коррекции: для отражающего бетонного экрана — минус 2 дБА, для отражающе-поглощающего экрана — 3 дБА, при Г, Т и Y-образной форме верхней граничной поверхности экрана — 2 дБА.

Если в силу конкретных градостроительных условий допустима установка экрана меньшей длины, то принимают максимально возможную длину экрана. Для того, чтобы рассчитать акустическую эффективность экрана ограниченной длины, необходимо определить углы  $\alpha_1$  и  $\alpha_2$  (в градусах) между перпендикуляром из расчетной точки к продольной оси железнодорожного пути и лучами, проведенными из расчетной точки к правому и левому концам экрана (см. рисунок 3).



1 — железнодорожный путь; 2 — акустический экран; 3 — объект защиты; р.т — расчетная точка

Рисунок 3 — Схема для определения акустической эффективности экрана ограниченной длины

Акустическую эффективность экранов ограниченной длины необходимо вычислять в такой последовательности:

1) по формулам (21) вычисляют акустическую эффективность протяженного экрана  $A_{\text{экp,прот}}$  имеющего ту же высоту и расположенного на том же расстоянии от железнодорожного пути, что и вычисляемый экран ограниченной длины;

- 2) определяют углы  $\alpha_1$  и  $\alpha_2$ , град, как показано на рисунке 3;  
 3) в зависимости от углов  $\alpha_1$ ,  $\alpha_2$  и от значения  $A_{\text{экp}}$  определяют по таблице 7 значения  $A_{\text{экp},\alpha_1}$  и  $A_{\text{экp},\alpha_2}$ ;  
 4) окончательно акустическую эффективность экранов ограниченной длины  $A_{\text{экp,огp}}$  вычисляют по формуле

$$A_{\text{экp,огp}} = A_{\text{экp},\alpha} + \Delta, \quad (26)$$

где  $A_{\text{экp},\alpha}$  — меньшая из величин  $A_{\text{экp},\alpha_1}$  и  $A_{\text{экp},\alpha_2}$ , дБ, дБА;

$\Delta$  — коррекция, определяемая по таблице 8, в зависимости от разности величин  $A_{\text{экp},\alpha_1}$  и  $A_{\text{экp},\alpha_2}$ , взятой со знаком плюс.

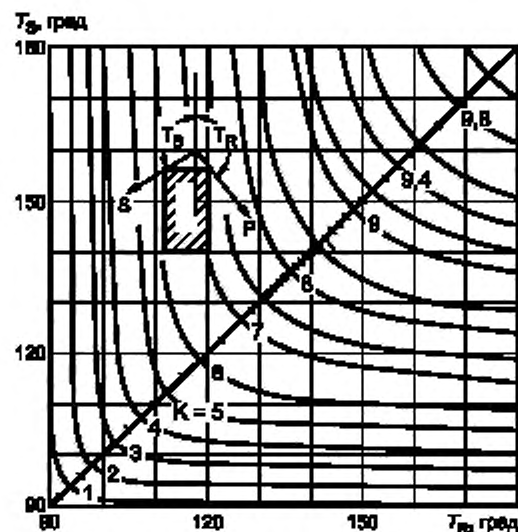
Таблица 7 — Снижение уровня звука экраном в зависимости от углов  $\alpha_1$  и  $\alpha_2$

Угол, град.	45	50	55	60	65	70	75	80	85
$A_{\text{экp,гpот}}$ , дБ	Снижение уровней звука $A_{\text{экp},\alpha_1}$ и $A_{\text{экp},\alpha_2}$ , дБ								
6	1,2	1,7	2,3	3	3,8	4,5	5,1	5,7	6
8	1,7	2,3	3	4	4,8	5,6	6,5	7,4	8
10	2,2	2,9	3,8	4,8	5,8	6,8	7,8	9	10
12	2,4	3,1	4	5,1	6,2	7,5	8,8	10,2	11,7
14	2,6	3,4	4,3	5,4	6,7	8,1	9,7	11,5	13,3
16	2,8	3,6	4,5	5,7	7	8,6	10,4	12,4	15
18	2,9	3,7	4,7	5,9	7,3	9	10,8	13	16,8
20	3,2	3,9	4,9	6,1	7,6	9,4	11,3	13,7	18,7
22	3,3	4,1	5,1	6,3	7,9	9,3	11,9	14,5	20,7
24	3,5	4,3	5,8	6,5	8,2	10,2	12,6	15,4	22,5

Таблица 8 — Коррекция  $\Delta$

Наименование показателя	Значение показателя											
	0	2	4	6	8	10	12	14	16	18	20	22
Разность между $A_{\text{экp},\alpha_1}$ и $A_{\text{экp},\alpha_2}$ , дБ	0	2	4	6	8	10	12	14	16	18	20	22
Коррекция $\Delta$ , дБ	0	0,8	1,5	2	2,4	2,6	2,8	2,9	2,9	3	3	3

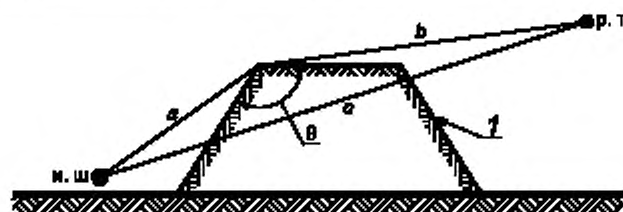
8.6.2 При расчете снижения шума зданием его дворовый фасад рассматривают как экран-стенку (расчеты проводят по формулам (21)—(25), подставляя вместо  $r_1$  сумму  $r_1 + \Delta w$  ( $\Delta w$  — ширина здания). К найденному значению  $A_{\text{экp,огp}}$  прибавляют коррекцию  $K$ , учитывающую дифракцию звука на верхних и боковых краях экрана. Коррекцию  $K$  определяют по номограмме, представленной на рисунке 4.

Рисунок 4 – Номограмма для определения величины  $K$ 

8.6.3 Расчет снижения шума насыпью или выемкой проводят по 8.6.1. При этом необходимо учитывать дополнительно влияние склонов на снижение уровней шума, которое для уровня звука определяют по таблице 9 в зависимости от угла  $\theta$  между склоном и горизонтальной площадкой насыпи или выемки (см. рисунок 5).

Таблица 9 — Коррекция на влияние крутизны склонов насыпи (выемки) на снижение уровней шума

Наименование показателя	Значение показателя			
Внутренний угол, градусы	210	225	240	255
Коррекция $DL$ , дБА	6	5	3	1



а) схема определения снижения шума насыпью



б) схема определения снижения шума выемкой

1 — насыпь, 2 — выемка, и.ш. — источник шума, р.т. — расчетная точка

Рисунок 5 — Схема определения снижения шума

Снижение шума насыпью и выемкой вычисляют по формулам:  
для насыпи:

$$A_{\text{экp}}^{\text{H}} = A_{\text{экp w}} + K(\lg \Delta w_{\text{H}} + 0.7) + DL, \quad (27)$$

для выемки:

$$A_{\text{экp}}^{\text{B}} = A_{\text{экp w}} + DL, \quad (28)$$

где  $A_{\text{экp w}}$  — снижение уровней шума, дБ, дБА верхней кромкой экрана-стенки, вычисленное по 8.6.1;  
 $\Delta w_{\text{H}}$  — ширина насыпи, м.

Коэффициент  $K$  определяют по номограмме, представленной на рисунке 4.

Расчет эффективности экранирующих сооружений проводят у объектов защиты, выбранных согласно 8.1, а также в середине экрана со стороны объекта защиты на высоте  $(1,5 \pm 0,1)$  м на расстоянии 25 м от экрана.

### 8.7 Отражение звука

Для здания, в 2 м от поверхности которого расположена расчетная точка в соответствии с ГОСТ 31296.2, принимают  $A_{\text{отp}} = 3$  дБ (дБА). Для других зданий, расположенных на расстоянии более 2 м от расчетной точки,  $A_{\text{отp}}$  следует оценивать по ГОСТ 31295.2 (см. 7.5).

## 9 Неопределенность задания шумовых характеристик и расчета шума

9.1 Суммарная стандартная неопределенность  $\sigma_{\text{r}}$ , дБА (дБ), расчета оцениваемых параметров шума зависит от стандартной неопределенности метода определения шумовых характеристик  $\sigma_{\text{NED}}$  и стандартной неопределенности метода расчета уровней шума в расчетной точке  $\sigma_{\text{CP}}$ , ее вычисляют по формуле

$$\sigma_{\text{r}} = \sqrt{\sigma_{\text{NED}}^2 + \sigma_{\text{CP}}^2}. \quad (29)$$

Неопределенность  $\sigma_{\text{NED}}$  зависит от способа определения шумовых характеристик. При измерениях по методу ГОСТ 31296.2 ее определяют по разделу 4 вышеуказанного стандарта, а при расчете по методу настоящего стандарта следует придерживаться рекомендаций [1]. При этом входными параметрами являются неопределенности задания скорости  $v$  поезда, а также его длины  $l$ , входящих в формулы, указанные в 6.1 и 6.2.

Неопределенность  $\sigma_{\text{CP}}$  следует определять в соответствии с ГОСТ 31295.2 по таблице 10.

Т а б л и ц а 10 — Оценка неопределенности

Высота, $h_{\text{PT}}^*$ , м	Оценка $\sigma_{\text{CP}}$ , дБА, при расстоянии $R^{**}$ , м	
	$0 < R < 100$	$100 < R < 1000$
$0 < h_{\text{PT}} < 5$	$\pm 3$	$\pm 3$
$5 < h_{\text{PT}} < 30$	$\pm 1$	$\pm 3$
<p>* <math>h_{\text{PT}}</math> — высота расчетной точки.  ** <math>R</math> — расстояние от оси ближайшего железнодорожного пути до расчетной точки.  Примечания  1 Оценки точности даны при отсутствии звукоотражения или затухания на экране.  2 Ограничения на применение данных этой таблицы соответствуют указанным в ГОСТ 31295.2 (раздел 9).</p>		

9.2 Расширенная неопределенность при определении эквивалентного уровня звука определяется при доверительной вероятности 0,95, при этом значение коэффициента охвата  $k = 2$ .

## 10 Выбор средств защиты от шума

10.1 Снижение шума осуществляют по следующим основным направлениям:

- в источнике образования (акустическое шлифование рельсов, переход на бесстыковой путь, вибродемпфирующие накладки на шейку рельса, нанесение на шейку рельса, тележку и колеса вибро-

шумопоглощающей мастики, использование подрельсовых и подпальных подкладок, нанесение слоя алюминия на тормозные диски, обточка бандажей колес);

- на пути распространения от источника шума до объекта защиты (акустические экраны и экранирующие сооружения, зеленые насаждения, градостроительные методы);

- в объекте защиты (конструктивно-строительные методы, обеспечивающие повышение звукоизоляции наружных конструкций зданий).

10.2 Разработку и выбор вариантов шумозащиты следует осуществлять в соответствии с процедурой, показанной на рисунке 6.

10.3 Наиболее эффективными мерами и конструкциями по снижению шума являются:

- акустическое шлифование рельсов (обеспечивается эффект снижения шума в источнике до 7—9 дБА);

- вибродемпфирующие накладки на шейку рельса (обеспечивается эффект снижения шума в источнике до 4—5 дБА);

- нанесение на шейку рельса, тележку и колеса виброшумопоглощающей мастики (обеспечивается эффект снижения шума в источнике до 7—8 дБА);

- акустические экраны (12—15 дБА). Подбор параметров и оценку акустической эффективности экранов проводят согласно 8.6 с учетом ГОСТ 33328 и ГОСТ 33329;

- звукоизолирующее остекление (до 20—30 дБА);

- выемки и насыпи (до 8—16 дБА).

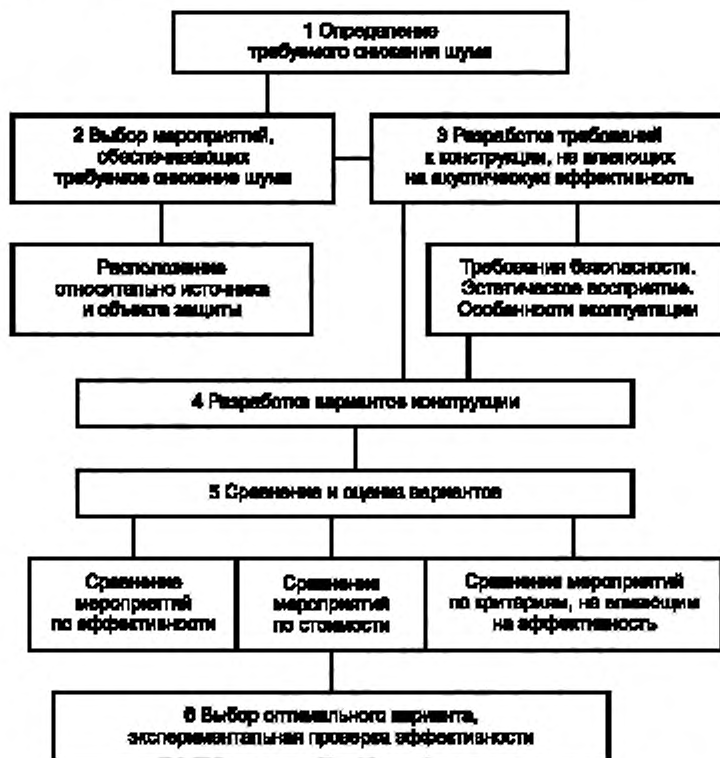


Рисунок 6 — Основные этапы проектирования шумозащитных мероприятий

**Приложение А**  
**(справочное)**

**Примеры расчета шумовых характеристик поездов**

Исходные данные для дневного интервала времени и эквивалентный уровень звука  $L_{i, \text{Aeq}25}$ , рассчитанный по формулам (1)—(4) для каждого поезда  $i$ -й категории, приведены в таблице А.1.

Таблица А.1 — Основные характеристики поездов и их эквивалентные уровни звука

Тип состава	Длина $l$ , м	Скорость $v$ , км/ч	Время прохождения участка $t$ , с	Расчетные эквивалентные уровни звука $L_{i, \text{Aeq}25}$ , дБА
1-й час				
Электропоезд	120	84	7	85,0
Грузовой	840	42	82	80,9
2-й час				
Пассажирский	260	90	15	84,4
Пассажирский	280	67	21	81,2
3-й час				
Электропоезд	200	50	17	78,7
Высокоскоростной	250	180	6	82,1
4-й час				
Электропоезд	200	53	16	79,5
Пассажирский	320	81	19	83,3
Пассажирский	300	80	18	83,2
Электропоезд	120	51	10	78,7
Электропоезд	160	81	10	84,7
Пассажирский	300	50	27	78,0
5-й час				
Высокоскоростной	250	150	7	78,8
Высокоскоростной	250	156	7	79,5
Пассажирский	160	92	10	84,5
Пассажирский	300	87	16	84,5
Электропоезд	160	67	10	82,3
6-й час				
Электропоезд	160	60	12	80,9
Электропоезд	200	57	15	80,4
Пассажирский	280	108	15	86,5
Пассажирский	300	62	23	80,4
Электропоезд	120	61	9	81,0

Окончание таблицы А.1

Тип состава	Длина <i>l</i> , м	Скорость <i>v</i> , км/ч	Время прохождения участка <i>l</i> , с	Расчетные эквивалентные уровни звука $L_{Aeq25}$ , дБА
7-й час				
Электропоезд	160	75	9	83,7
Грузовой	1200	66	68	84,6
Грузовой	980	71	54	85,2
Пассажирский	300	85	14	83,8
8-й час				
Пассажирский	300	90	12	84,5
Пассажирский	320	86	14	84,0
Электропоезд	160	72	8	83,2
9-й час				
Грузовой	980	71	51	85,2
Электропоезд	160	69	9	82,7
Высокоскоростной	250	210	6	84,8
10-й час				
Пассажирский	340	83	16	83,6
Электропоезд	120	72	6	83,0
Электропоезд	160	87	7	85,6
11-й час				
Высокоскоростной	250	195	5	83,5
Электропоезд	160	65	9	81,9
12-й час				
Электропоезд	160	72	8	83,2
Грузовой	560	55	38	83,1
13-й час				
Пассажирский	320	76	16	82,6
Пассажирский	300	84	14	83,7
Электропоезд	160	62	10	81,3
14-й час				
Электропоезд	160	68	9	82,5
Пассажирский	300	77	15	82,8
Грузовой	840	76	40	85,7
15-й час				
Пассажирский	340	84	15	83,7
Электропоезд	160	71	9	83,0
Электропоезд	200	85	9	85,4
16-й час				
Пассажирский	300	92	12	84,7
Пассажирский	320	87	14	84,1
Электропоезд	200	78	10	84,3
Пассажирский	360	90	15	84,5

По формуле (5) определяют часовой эквивалентный уровень звука для каждой категории поездов:  
- для пассажирских поездов:

$$2\text{-й час } L_{1, \text{Aeq}, 1\text{h}} = 10 \lg \frac{1}{3600} (15 \cdot 10^{8,49} + 21 \cdot 10^{8,16}); \quad L_{1, \text{Aeq}25, 1\text{h}} = 63,3 \text{ дБА},$$

$$4\text{-й час } L_{1, \text{Aeq}, 1\text{h}} = 10 \lg \frac{1}{3600} (19 \cdot 10^{8,38} + 18 \cdot 10^{8,36} + 27 \cdot 10^{7,84}); \quad L_{1, \text{Aeq}25, 1\text{h}} = 64,7 \text{ дБА},$$

$$5\text{-й час } L_{1, \text{Aeq}, 1\text{h}} = 10 \lg \frac{1}{3600} (10 \cdot 10^{8,5} + 16 \cdot 10^{8,45}); \quad L_{1, \text{Aeq}25, 1\text{h}} = 63,3 \text{ дБА},$$

$$6\text{-й час } L_{1, \text{Aeq}, 1\text{h}} = 10 \lg \frac{1}{3600} (15 \cdot 10^{8,69} + 23 \cdot 10^{8,08}); \quad L_{1, \text{Aeq}25, 1\text{h}} = 64,5 \text{ дБА},$$

$$7\text{-й час } L_{1, \text{Aeq}, 1\text{h}} = 10 \lg \frac{1}{3600} 14 \cdot 10^{8,43}; \quad L_{1, \text{Aeq}25, 1\text{h}} = 60,2 \text{ дБА},$$

$$8\text{-й час } L_{1, \text{Aeq}, 1\text{h}} = 10 \lg \frac{1}{3600} (12 \cdot 10^{8,49} + 14 \cdot 10^{8,44}); \quad L_{1, \text{Aeq}25, 1\text{h}} = 63,2 \text{ дБА},$$

$$10\text{-й час } L_{1, \text{Aeq}, 1\text{h}} = 10 \lg \frac{1}{3600} 16 \cdot 10^{8,4}; \quad L_{1, \text{Aeq}25, 1\text{h}} = 60,5 \text{ дБА},$$

$$13\text{-й час } L_{1, \text{Aeq}, 1\text{h}} = 10 \lg \frac{1}{3600} (16 \cdot 10^{8,3} + 14 \cdot 10^{8,41}); \quad L_{1, \text{Aeq}25, 1\text{h}} = 62,8 \text{ дБА},$$

$$14\text{-й час } L_{1, \text{Aeq}, 1\text{h}} = 10 \lg \frac{1}{3600} 15 \cdot 10^{8,32}; \quad L_{1, \text{Aeq}25, 1\text{h}} = 59,4 \text{ дБА},$$

$$15\text{-й час } L_{1, \text{Aeq}, 1\text{h}} = 10 \lg \frac{1}{3600} 15 \cdot 10^{8,42}; \quad L_{1, \text{Aeq}25, 1\text{h}} = 60,4 \text{ дБА},$$

$$16\text{-й час } L_{1, \text{Aeq}, 1\text{h}} = 10 \lg \frac{1}{3600} (12 \cdot 10^{8,51} + 14 \cdot 10^{8,45} + 15 \cdot 10^{8,5}); \quad L_{1, \text{Aeq}25, 1\text{h}} = 65,4 \text{ дБА};$$

- для грузовых поездов:

$$1\text{-й час } L_{2, \text{Aeq}, 1\text{h}} = 10 \lg \frac{1}{3600} 82 \cdot 10^{8,08}; \quad L_{2, \text{Aeq}25, 1\text{h}} = 64,4 \text{ дБА},$$

$$7\text{-й час } L_{2, \text{Aeq}, 1\text{h}} = 10 \lg \frac{1}{3600} (68 \cdot 10^{8,46} + 54 \cdot 10^{8,52}); \quad L_{2, \text{Aeq}25, 1\text{h}} = 70,2 \text{ дБА},$$

$$9\text{-й час } L_{2, \text{Aeq}, 1\text{h}} = 10 \lg \frac{1}{3600} 51 \cdot 10^{8,52}; \quad L_{2, \text{Aeq}25, 1\text{h}} = 66,7 \text{ дБА},$$

$$12\text{-й час } L_{2, \text{Aeq}, 1\text{h}} = 10 \lg \frac{1}{3600} 38 \cdot 10^{8,31}; \quad L_{2, \text{Aeq}25, 1\text{h}} = 63,3 \text{ дБА},$$

$$14\text{-й час } L_{2, \text{Aeq}, 1\text{h}} = 10 \lg \frac{1}{3600} 40 \cdot 10^{8,57}; \quad L_{2, \text{Aeq}25, 1\text{h}} = 66,2 \text{ дБА};$$

- для электропоездов:

$$1\text{-й час } L_{3, \text{Aeq}, 1\text{h}} = 10 \lg \frac{1}{3600} 7 \cdot 10^{8,85}; \quad L_{3, \text{Aeq}25, 1\text{h}} = 57,9 \text{ дБА},$$

$$3\text{-й час } L_{3, \text{Aeq}, 1\text{h}} = 10 \lg \frac{1}{3600} 17 \cdot 10^{7,87}; \quad L_{3, \text{Aeq}25, 1\text{h}} = 55,4 \text{ дБА},$$

$$4\text{-й час } L_{3, \text{Aeq}, 1\text{h}} = 10 \lg \frac{1}{3600} (16 \cdot 10^{7,95} + 10 \cdot 10^{7,88} + 10 \cdot 10^{8,47}); \quad L_{3, \text{Aeq}25, 1\text{h}} = 61,5 \text{ дБА},$$

$$5\text{-й час } L_{3, \text{Aeq}, 1\text{h}} = 10 \lg \frac{1}{3600} 10 \cdot 10^{8,23}; \quad L_{3, \text{Aeq}25, 1\text{h}} = 56,7 \text{ дБА},$$

$$6\text{-й час } L_{3, \text{Aeq}, 1\text{h}} = 10 \lg \frac{1}{3600} (12 \cdot 10^{8,09} + 15 \cdot 10^{8,04} + 9 \cdot 10^{8,1}); \quad L_{3, \text{Aeq}25, 1\text{h}} = 60,7 \text{ дБА},$$

$$7\text{-й час } L_{3, \text{Aeq}, 1\text{h}} = 10 \lg \left( \frac{1}{3600} \cdot 9 \cdot 10^{9,37} \right); \quad L_{3, \text{Aeq}25, 1\text{h}} = 57,7 \text{ дБА},$$

$$8\text{-й час } L_{3, \text{Aeq}, 1\text{h}} = 10 \lg \left( \frac{1}{3600} \cdot 9 \cdot 10^{9,32} \right); \quad L_{3, \text{Aeq}25, 1\text{h}} = 57,2 \text{ дБА},$$



9-й час	$L_{3, \text{Aeq}, 1\text{h}} = 10 \lg \left( \frac{1}{3600} \cdot 8 \cdot 10^{8,27} \right);$	$L_{3, \text{Aeq}, 25, 1\text{h}} = 56,2 \text{ дБА},$
10-й час	$L_{3, \text{Aeq}, 1\text{h}} = 10 \lg \left( \frac{1}{3600} (6 \cdot 10^{8,31} + 7 \cdot 10^{8,56}) \right);$	$L_{3, \text{Aeq}, 25, 1\text{h}} = 60,2 \text{ дБА},$
11-й час	$L_{3, \text{Aeq}, 1\text{h}} = 10 \lg \left( \frac{1}{3600} \cdot 9 \cdot 10^{8,19} \right);$	$L_{3, \text{Aeq}, 25, 1\text{h}} = 55,9 \text{ дБА},$
12-й час	$L_{3, \text{Aeq}, 1\text{h}} = 10 \lg \left( \frac{1}{3600} \cdot 8 \cdot 10^{8,32} \right);$	$L_{3, \text{Aeq}, 25, 1\text{h}} = 56,7 \text{ дБА},$
13-й час	$L_{3, \text{Aeq}, 1\text{h}} = 10 \lg \left( \frac{1}{3600} \cdot 10 \cdot 10^{8,14} \right);$	$L_{3, \text{Aeq}, 25, 1\text{h}} = 55,8 \text{ дБА},$
14-й час	$L_{3, \text{Aeq}, 1\text{h}} = 10 \lg \left( \frac{1}{3600} \cdot 9 \cdot 10^{8,25} \right);$	$L_{3, \text{Aeq}, 25, 1\text{h}} = 56,5 \text{ дБА},$
15-й час	$L_{3, \text{Aeq}, 1\text{h}} = 10 \lg \left( \frac{1}{3600} \cdot 9 \cdot 10^{8,31} \right);$	$L_{3, \text{Aeq}, 25, 1\text{h}} = 57,1 \text{ дБА},$
16-й час	$L_{3, \text{Aeq}, 1\text{h}} = 10 \lg \left( \frac{1}{3600} \cdot 10 \cdot 10^{8,43} \right);$	$L_{3, \text{Aeq}, 25, 1\text{h}} = 58,7 \text{ дБА};$
- для высокоскоростных поездов:		
3-й час	$L_{4, \text{Aeq}, 1\text{h}} = 10 \lg \left( \frac{1}{3600} \cdot 6 \cdot 10^{8,21} \right);$	$L_{4, \text{Aeq}, 25, 1\text{h}} = 54,3 \text{ дБА},$
5-й час	$L_{4, \text{Aeq}, 1\text{h}} = 10 \lg \left( \frac{1}{3600} (7 \cdot 10^{7,88} + 7 \cdot 10^{7,95}) \right);$	$L_{4, \text{Aeq}, 25, 1\text{h}} = 55,1 \text{ дБА},$
9-й час	$L_{4, \text{Aeq}, 1\text{h}} = 10 \lg \left( \frac{1}{3600} \cdot 6 \cdot 10^{8,27} \right);$	$L_{4, \text{Aeq}, 25, 1\text{h}} = 54,9 \text{ дБА},$
11-й час	$L_{4, \text{Aeq}, 1\text{h}} = 10 \lg \left( \frac{1}{3600} \cdot 5 \cdot 10^{8,35} \right);$	$L_{4, \text{Aeq}, 25, 1\text{h}} = 54,9 \text{ дБА}.$

По формуле (6) определяют часовые эквивалентные уровни звука поездов всех категорий за дневной интервал времени:

1-й час	$L_{\text{Aeq}, 1\text{h}} = 10 \lg (10^{8,44} + 10^{5,79});$	$L_{\text{Aeq}, 25, 1\text{h}} = 65,3 \text{ дБА},$
2-й час	$L_{\text{Aeq}, 25, 1\text{h}} = 63,3 \text{ дБА}.$	
3-й час	$L_{\text{Aeq}, 1\text{h}} = 10 \lg (10^{5,43} + 10^{5,54});$	$L_{\text{Aeq}, 25, 1\text{h}} = 57,9 \text{ дБА},$
4-й час	$L_{\text{Aeq}, 1\text{h}} = 10 \lg (10^{6,47} + 10^{6,15});$	$L_{\text{Aeq}, 25, 1\text{h}} = 66,4 \text{ дБА},$
5-й час	$L_{\text{Aeq}, 1\text{h}} = 10 \lg (10^{6,33} + 10^{5,67} + 10^{5,51});$	$L_{\text{Aeq}, 25, 1\text{h}} = 64,7 \text{ дБА},$
6-й час	$L_{\text{Aeq}, 1\text{h}} = 10 \lg (10^{6,45} + 10^{6,07});$	$L_{\text{Aeq}, 25, 1\text{h}} = 66,0 \text{ дБА},$
7-й час	$L_{\text{Aeq}, 1\text{h}} = 10 \lg (10^{6,02} + 10^{7,02} + 10^{5,77});$	$L_{\text{Aeq}, 25, 1\text{h}} = 70,8 \text{ дБА},$
8-й час	$L_{\text{Aeq}, 1\text{h}} = 10 \lg (10^{6,32} + 10^{5,72});$	$L_{\text{Aeq}, 25, 1\text{h}} = 64,2 \text{ дБА},$
9-й час	$L_{\text{Aeq}, 1\text{h}} = 10 \lg (10^{6,67} + 10^{5,62} + 10^{5,49});$	$L_{\text{Aeq}, 25, 1\text{h}} = 67,3 \text{ дБА},$
10-й час	$L_{\text{Aeq}, 1\text{h}} = 10 \lg (10^{8,05} + 10^{6,02});$	$L_{\text{Aeq}, 25, 1\text{h}} = 63,4 \text{ дБА},$
11-й час	$L_{\text{Aeq}, 1\text{h}} = 10 \lg (10^{5,59} + 10^{5,49});$	$L_{\text{Aeq}, 25, 1\text{h}} = 58,4 \text{ дБА},$
12-й час	$L_{\text{Aeq}, 1\text{h}} = 10 \lg (10^{6,33} + 10^{5,67});$	$L_{\text{Aeq}, 25, 1\text{h}} = 64,2 \text{ дБА},$
13-й час	$L_{\text{Aeq}, 1\text{h}} = 10 \lg (10^{6,28} + 10^{5,58});$	$L_{\text{Aeq}, 25, 1\text{h}} = 63,6 \text{ дБА},$
14-й час	$L_{\text{Aeq}, 1\text{h}} = 10 \lg (10^{5,94} + 10^{6,62} + 10^{5,65});$	$L_{\text{Aeq}, 25, 1\text{h}} = 67,4 \text{ дБА},$
15-й час	$L_{\text{Aeq}, 1\text{h}} = 10 \lg (10^{6,04} + 10^{5,71});$	$L_{\text{Aeq}, 25, 1\text{h}} = 62,1 \text{ дБА},$
16-й час	$L_{\text{Aeq}, 1\text{h}} = 10 \lg (10^{6,54} + 10^{5,87});$	$L_{\text{Aeq}, 25, 1\text{h}} = 66,2 \text{ дБА}.$

По формуле (7) определяют эквивалентный уровень звука за весь дневной интервал времени ( $T_k = 16 \text{ ч}$ ):

$$L_{\text{eq}, 25, k} = 10 \lg \frac{1}{16} (10^{6,53} + 10^{6,33} + 10^{5,79} + 10^{6,64} + 10^{6,47} + 10^{6,60} + 10^{7,08} + 10^{6,42} + 10^{6,73} + 10^{6,34} + 10^{5,84} + 10^{6,42} + 10^{6,36} + 10^{6,74} + 10^{6,21} + 10^{6,62})$$

$$L_{\text{eq}, 25, k} = 65,5 \text{ дБА}.$$

**Приложение Б**  
**(справочное)**

**Пример расчета максимального уровня звука поездов**

Исходные данные для расчета и значения максимального уровня звука  $L_{i,Amax25}$  для дневного интервала времени, рассчитанные по формулам (8)—(11) для каждого поезда  $i$ -й категории, приведены в таблице Б.1.

Таблица Б.1 — Основные характеристики поездов и их максимальные уровни звука

Тип состава	Длина $l$ , м	Скорость $v$ , км/ч	Расчетные эквивалентные уровни звука $L_{i,Amax25}$ , дБА
1-й час			
Электропоезд	120	84	89,9
Грузовой	840	42	85,7
2-й час			
Пассажирский	260	90	89,6
Пассажирский	280	67	86,6
3-й час			
Электропоезд	200	50	84,2
Высокоскоростной	250	180	83,9
4-й час			
Электропоезд	200	53	84,9
Пассажирский	320	81	88,6
Пассажирский	300	80	88,5
Электропоезд	120	51	84,0
Электропоезд	160	81	89,8
Пассажирский	300	50	83,5
5-й час			
Высокоскоростной	250	150	80,3
Высокоскоростной	250	156	81,1
Пассажирский	160	92	89,6
Пассажирский	300	87	89,3
Электропоезд	160	67	87,5
6-й час			
Электропоезд	160	60	86,2
Электропоезд	200	57	85,8
Пассажирский	280	108	91,6
Пассажирский	300	62	85,8
Электропоезд	120	61	86,1
7-й час			
Электропоезд	160	75	88,9
Грузовой	1200	66	88,6
Грузовой	980	71	89,1
Пассажирский	300	85	89,1

Окончание таблицы Б.1

Тип состава	Длина l, м	Скорость v, км/ч	Расчетные эквивалентные уровни звука $L_{A, \text{Диах } 25}$ , дБА
8-й час			
Пассажирский	300	90	89,6
Пассажирский	320	86	89,2
Электропоезд	160	72	88,4
9-й час			
Грузовой	980	71	89,1
Электропоезд	160	69	87,9
Высокоскоростной	250	210	86,9
10-й час			
Пассажирский	340	83	88,9
Электропоезд	120	72	88,1
Электропоезд	160	87	90,7
11-й час			
Высокоскоростной	250	195	85,5
Электропоезд	160	65	87,2
12-й час			
Электропоезд	160	72	88,4
Грузовой	560	55	87,4
13-й час			
Пассажирский	320	76	87,9
Пассажирский	300	84	89,0
Электропоезд	160	62	86,6
14-й час			
Электропоезд	160	68	87,7
Пассажирский	300	77	88,1
Грузовой	840	76	89,5
15-й час			
Пассажирский	340	84	89,0
Электропоезд	160	71	88,2
Электропоезд	200	85	90,5
16-й час			
Пассажирский	300	92	89,9
Пассажирский	320	87	89,4
Электропоезд	200	78	89,5
Пассажирский	360	90	89,7

В соответствии с формулой (12)  $L_{A, \text{Диах } 25, k} = 91,6$  дБА.

**Библиография**

- [1] Рекомендации по межгосударственной стандартизации РМГ 43—2001
- Государственная система обеспечения единства измерений. Применение «Руководства по выражению неопределенности измерений»

---

УДК 534.322.3.08:006.354

МКС 13.020.30  
13.140  
17.140.30

Ключевые слова: потоки железнодорожного транспорта, шум железнодорожного транспорта, эквивалентные уровни звука, максимальные уровни звука, объект защиты, методы и средства защиты от шума

---

Редактор *Е.В. Лукьянова*  
Технический редактор *И.Е. Черепкова*  
Корректор *Л.С. Лысенко*  
Компьютерная верстка *Л.А. Круговой*

Сдано в набор 22.02.2019. Подписано в печать 01.03.2019. Формат 60×84<sup>1</sup>/<sub>8</sub>. Гарнитура Ариал.  
Усл. печ. л. 3,26. Уч.-изд. л. 2,75.  
Подготовлено на основе электронной версии, предоставленной разработчиком стандарта

Изменение № 1 ГОСТ 33325—2015 Шум. Методы расчета уровней внешнего шума, излучаемого железнодорожным транспортом

Принято Межгосударственным советом по стандартизации, метрологии и сертификации (протокол № 122-П от 30.09.2019)

Зарегистрировано Бюро по стандартам МГС № 14829

За принятие изменения проголосовали национальные органы по стандартизации следующих государств: AM, BY, KZ, KG, RU, TJ [коды альфа-2 по МК (ИСО 3166) 004]

Дату введения в действие настоящего изменения устанавливают указанные национальные органы по стандартизации\*

Содержание. Разделы 7, 9 исключить;

раздел 5. Заменить слово: «поездов» на «подвижного состава, поездов»;

раздел 6. Наименование изложить в новой редакции: «6 Расчет шумовых характеристик потоков поездов в зависимости от категории подвижного состава, поездов, их длины, скорости и интенсивности движения»;

дополнить наименованиями приложений В и Г:

«Приложение В (справочное) Неопределенность задания шумовых характеристик и расчета шума

Приложение Г (справочное) Руководство по методам расчета шума, излучаемого высокоскоростным железнодорожным подвижным составом при скоростях движения от 250 до 400 км/ч (поезда категории 5б)».

Введение дополнить абзацами:

«В приложении А приведены примеры расчета шумовых характеристик поездов.

В приложении Б приведен пример расчета максимального уровня звука поездов.

В приложении В приведены способы определения суммарной стандартной неопределенности расчета оцениваемых параметров шума.

В приложении Г приведено руководство по методам расчета шума, излучаемого железнодорожным транспортом при скоростях движения от 250 до 400 км/ч».

По всему тексту стандарта заменить слова: «поток железнодорожного транспорта» на «поток поездов».

Раздел 1. Второй, третий абзацы изложить в новой редакции:

«В настоящем стандарте приводятся расчеты при распространении звука по направлению ветра или при умеренной температурной инверсии ночью над землей.

Настоящий стандарт не регламентирует способы расчетов при распространении звука над водной поверхностью».

Раздел 2. Исключить ссылку: «ГОСТ 12.2.056—81 Система стандартов безопасности труда. Электровозы и тепловозы колеи 1520 мм. Требования безопасности»;

ГОСТ 17187—2010 (IEC 61672—1:2002) дополнить знаком сноски — <sup>1)</sup>;

дополнить сноской:

«\_\_\_\_\_»  
<sup>1)</sup> В Российской Федерации действует ГОСТ Р 53188.1—2019 «Государственная система обеспечения единства измерений. Шумомеры. Часть 1. Технические требования»;

ГОСТ 20444—2014 Заменить слово: «измерения» на «определения»;

дополнить ссылками:

«ГОСТ 32203—2013 (ISO 3095:2005) Железнодорожный подвижной состав. Акустика. Измерение внешнего шума

ГОСТ 33321—2015 Железнодорожный подвижной состав. Устройства акустические сигнальные. Общие технические условия».

Раздел 3 изложить в новой редакции (кроме наименования):

«В настоящем стандарте применены термины по ГОСТ 33329, ГОСТ 31295.2, ГОСТ 31296.1<sup>1)</sup>, а также следующие термины с соответствующими определениями:

\* Дата введения в действие на территории Российской Федерации — 2020—02—01.

**3.1 высокоскоростной железнодорожный подвижной состав:** Моторные и немоторные вагоны, из которых формируется высокоскоростной железнодорожный подвижной состав, предназначенный для перевозки пассажиров и (или) багажа, почтовых отправок со скоростью более 200 км/ч.

3.2

**дизель-поезд:** Автономный тяговый подвижной состав с дизельной силовой установкой и передачей мощности (гидравлической или электрической), состоящий из не менее чем двух вагонов, предназначенный для перевозки пассажиров и имеющий в своем составе хотя бы один моторный вагон.

[ГОСТ 31666—2014, статья 3.1.7]

**3.3 малозумный поезд:** Поезд особой конструкции, разработанной с целью снижения излучаемого шума, включающей в себя полностью или частично: малозумный токоприемник, обтекаемую форму лобовой части локомотива или головного вагона, перекрытие межвагонного и подвагонного пространства, шумопоглощающие панели (с коэффициентом звукопоглощения не менее 0,3) на фальшбортах и на дне поезда, вибродемпфирующие накладки на колеса, вспомогательное оборудование (вентиляционные установки и др.) в шумозащитном исполнении или другие апробированные технические решения по снижению уровня шума.

**3.4 малозумный токоприемник:** Токоприемник особой конструкции с обтекаемой формой, разработанной с целью снижения излучаемого аэродинамического шума.

3.5

**поезд грузовой:** Поезд для перевозки грузов, сформированный преимущественно из грузовых вагонов.

[ГОСТ 34530—2019, статья 2.12.28]

3.6

**поезд пассажирский:** Поезд для перевозки пассажиров, багажа и почты, сформированный из пассажирских вагонов, маршрутная скорость движения которого не превышает 50 км/ч.

Примечание — По видам сообщения пассажирские поезда делятся на дальние, следующие на расстояние свыше 700 км, местные — до 700 км и пригородные — до 200 км.

[ГОСТ 34530—2019, статья 2.12.10]

**3.7 поток поездов:** Совокупность поездов, осуществляющих движение по железнодорожным путям в соответствии с установленным графиком движения.

**3.8 скоростной железнодорожный подвижной состав:** Локомотивы, вагоны пассажирские, моторвагонный подвижной состав, предназначенные для обеспечения осуществления перевозок со скоростью движения в интервале от 141 до 200 км/ч включительно.

3.9

**электропоезд:** Самоходный управляемый железнодорожный подвижной состав, состоящий из одной или нескольких моторвагонных секций, служащий для перевозки пассажиров и/или багажа и получающий питание от внешнего источника электроэнергии через контактную сеть.

Примечание — При формировании электропоездов по концам поезда размещают головные секции.

[ГОСТ 34530—2019, статья 2.3.33]

Пункт 4.1. Пятое перечисление исключить;

шестое, седьмое перечисления изложить в новой редакции:

«- часовые эквивалентные уровни звукового давления  $L_{\text{eq}25,1\text{h}}$ »;

«- эквивалентные за время оценки  $L_{\text{eq}25,k}$  уровни звукового давления в октавных полосах со среднегеометрическими частотами от 63 до 8000 Гц, определяемые на расстоянии 25 м от оси ближнего железнодорожного пути на высоте 1,5 м над уровнем головки рельса при скоростях движения подвижного состава до 250 км/ч включительно и на высоте 3,5 м — при скоростях движения подвижного состава более 250 км/ч».

Пункт 4.2. изложить в новой редакции:

«4.2 Шумовыми характеристиками отдельных поездов являются:

- эквивалентный уровень звука  $L_{\text{I,eq}25}$ ».

- максимальный уровень звука  $L_{j,Amax25}$ ;
- эквивалентные уровни звукового давления  $L_{j,eq25}$ .

Шумовые характеристики отдельных поездов определяют в зависимости от категории, длины поезда и скорости его движения.

В расчет принимают коррекции на тип пути, конструкцию поезда, прохождение кривых участков и железнодорожных мостов.

Шумовые характеристики потоков поездов при скоростях движения до 250 км/ч включительно определяют в соответствии с ГОСТ 20444 на расстоянии 25 м от оси ближнего железнодорожного пути на высоте 1,5 м над уровнем головки рельса. В случае расположения железнодорожного пути в выемке шумовые характеристики потоков поездов определяют на бровке выемки на высоте 1,5 м над уровнем бровки. Акустический центр источника шума качения принимают на высоте 0,5 м над уровнем головки рельса.

Основные положения методов расчета шума, излучаемого железнодорожным транспортом при скоростях движения поездов от 250 до 400 км/ч, приведены в приложении Г.

Пункт 4.5. Заменить слова: «с руководством по выражению неопределенности измерений [1]<sup>2)</sup>» на «с [1] — [3]»;

сноску <sup>2)</sup> — исключить.

Раздел 5 изложить в новой редакции:

#### «5 Категории подвижного состава, поездов, принимаемые в расчет

Категории подвижного состава, поездов, для которых рассчитывают шумовые характеристики, приведены в таблице 1.

Т а б л и ц а 1 — Классификация категорий подвижного состава, поездов

Категория	Тип подвижного состава, поезда	Диапазон скоростей для расчета шумовых характеристик, км/ч
1	Пассажирский поезд	От 0 до 160 включ.
2	Грузовой поезд	От 0 до 90 включ.
3	Моторвагонный железнодорожный подвижной состав (электропоезд, дизель-поезд)	От 0 до 160 включ.
4	Скоростной железнодорожный подвижной состав	От 0 до 200 включ.
5а	Высокоскоростной железнодорожный подвижной состав	От 0 до 250 включ.
5б		Св. 250 до 400 включ.»

Раздел 6 изложить в новой редакции:

#### «6 Расчет шумовых характеристик потоков поездов в зависимости от категории подвижного состава, поездов, их длины, скорости и интенсивности движения

##### 6.1 Расчет эквивалентного уровня звука

6.1.1 Эквивалентный уровень звука  $L_{j,eq25}$  создаваемого отдельными поездами  $i$ -й категории на расстоянии 25 м от оси ближнего магистрального железнодорожного пути, вычисляют по формулам: для пассажирских поездов (категория 1):

$$L_{1,eq25} = 25,3 \lg v_1 + 10 \lg \left\{ \arctg \left( \frac{l_1}{25} \right) \right\} + 33,3, \quad (1)$$

для грузовых поездов (категория 2):

$$L_{2,eq25} = 20,4 \lg v_2 + 10 \lg \left\{ \arctg \left( \frac{l_2}{25} \right) \right\} + 46, \quad (2)$$

для моторвагонного подвижного состава (категория 3):

$$L_{3, \text{Aeq25}} = 28,9 \lg v_3 + 10 \lg \left\{ \arctg \left( \frac{l_3}{25} \right) \right\} + 28, \quad (3)$$

для подвижного состава категории 4 и подвижного состава категории 5а:

$$L_{4,5a, \text{Aeq25}} = 41,1 \lg v_{4,5a} + 10 \lg \left\{ \arctg \left( \frac{l_{4,5a}}{25} \right) \right\} - 12,3, \quad (4)$$

где  $v_{1,2,3,4,5a}$  — скорость движения поезда категорий 1, 2, 3, 4, 5а, км/ч;

$l_{1,2,3,4,5a}$  — длина поезда категорий 1, 2, 3, 4, 5а, м.

При отсутствии конкретных данных допускается принимать следующие расчетные длины поездов:

- для поездов категории 1  $l_1 = 500$  м,
- для поездов категории 2  $l_2 = 1200$  м;
- для поездов категории 3  $l_3 = 200$  м;
- для поездов категории 4  $l_4 = 250$  м;
- для поездов категории 5а  $l_{5a} = 250$  м;
- для поездов категории 5б  $l_{5б} = 200$  м.

#### Примечания

1 Формулы (1)—(4) получены по расчетам линейной регрессии для результатов измерений шума при прохождении 56 поездов категории 1 длиной от 175 до 500 м, 59 поездов категории 2 длиной от 506 до 1188 м, 139 поездов категории 3 длиной от 176 до 264 м и 37 поездов категории 4 и категории 5а длиной 250 м.

2 Звуковые сигналы применяют на железнодорожном транспорте только в случае необходимости предотвращения аварийной ситуации, поэтому учитывать данный источник для расчета эквивалентного уровня звука нецелесообразно.

3 Эквивалентные уровни звука поездов категории 5а, рассчитанные по формуле (4), могут быть уменьшены на 3 дБ (дБА), если рассматриваемые поезда являются маломощными.

6.1.2 Для учета характера пути к рассчитанным по формулам (1)—(4) значениям  $L_{i, \text{Aeq25}}$  прибавляют следующие коррекции:

$\Delta L_n$  — коррекция на тип пути, дБА, принимаемая по таблице 2;

$\Delta L_{кр}$  — коррекция на радиус криволинейных участков пути, дБА, принимаемая по таблице 3;

$\Delta L_{\text{мост}}$  — коррекция на тип моста, дБА, принимаемая по таблице 4.

Т а б л и ц а 2 — Коррекция на тип пути

Тип пути	Коррекция $\Delta L_n$ , дБА
Путь с бетонными шпалами	0
Путь с деревянными шпалами	-2
Путь на железобетонных плитах	+3

При наличии криволинейных участков железнодорожного пути в шумовую характеристику поездов вносят коррекцию  $\Delta L_{кр}$  в соответствии с таблицей 3.

Т а б л и ц а 3 — Коррекция на радиус криволинейных участков пути

Радиус криволинейного участка пути, м	Коррекция $\Delta L_{кр}$ , дБА
Менее 300	8
От 300 до 650	3
Более 650	0



При проходе поездом моста уровень излучаемого шума возрастает в зависимости от типа моста, что учитывают с помощью коррекции  $\Delta L_{\text{мост}}$  дБА, по таблице 4.

Таблица 4 — Коррекция на тип моста

Тип моста	Коррекция $\Delta L_{\text{мост}}$ дБА
Мост с металлическими пролетными строениями с безбалластным мостовым полотном	10
Мост с металлическими пролетными строениями с ездой на балласте	5
Мост с железобетонными пролетными строениями с ездой на балласте	3
Мост с железобетонными пролетными строениями с ездой на балласте и подбалластными матами	0
Мост с железобетонными пролетными строениями с массивными опорами	0

6.1.3 Часовой эквивалентный уровень звука  $L_{i, \text{Aeq}, 1\text{h}, l}$  потока поездов  $i$ -й категории, прошедших по рассматриваемому участку пути в течение  $l$ -го часа, вычисляют по формуле

$$L_{i, \text{Aeq}, 25, 1\text{h}, l} = 10 \lg \frac{1}{3600} \sum_{j=1}^{n_{il}} t_{jil} 10^{0,1 L_{i, \text{Aeq}, 25, j'l}}, \quad (5)$$

где  $L_{i, \text{Aeq}, 25, j'l}$  — эквивалентный уровень звука, дБА, создаваемый на расстоянии 25 м от оси ближнего магистрального железнодорожного пути  $j$ -м поездом  $i$ -й категории, проходящим в течение  $l$ -го часа;

$n_{il}$  — число поездов  $i$ -й категории, проходящих по рассматриваемому участку пути в течение  $l$ -го часа;

$t_{jil}$  — время следования  $j$ -го поезда  $i$ -й категории по рассматриваемому участку пути в течение  $l$ -го часа, с.

Часовой эквивалентный уровень звука  $L_{\text{Aeq}, 1\text{h}, l}$  создаваемый на расстоянии 25 м от оси ближнего магистрального железнодорожного пути потоками поездов железнодорожного транспорта всех категорий, прошедших по рассматриваемому участку пути в течение  $l$ -го часа, вычисляют по формуле

$$L_{\text{Aeq}, 25, 1\text{h}, l} = 10 \lg \sum_{j=1}^n 10^{0,1 L_{j, \text{Aeq}, 25, 1\text{h}, l}}. \quad (6)$$

Эквивалентный уровень звука  $L_{\text{Aeq}, 25, k}$  за время оценки вычисляют по формуле

$$L_{\text{Aeq}, 25, k} = 10 \lg \frac{1}{T_k} \sum_{j=1}^{n_k} t_j 10^{0,1 L_{j, \text{Aeq}, 25, j'l}}, \quad (7)$$

где  $T_k$  — время оценки, ч, принимаемое в соответствии с санитарными нормами, действующими на территории государства, принявшего стандарт<sup>1)</sup>.

#### Примечания

1) При определении дневного периода времени с 07:00 до 23:00  $T_k$  составляет 16 ч ( $n_k = 16$ ). При определении ночного периода времени с 23:00 до 07:00  $T_k$  составляет 8 ч ( $n_k = 8$ ).

2) При необходимости выделения вечернего времени следует рассматривать три временных интервала оценки шума за сутки в соответствии с требованиями национальных стандартов и нормативных документов, действующих на территории государства, принявшего стандарт<sup>2)</sup>.

Все расчеты должны быть выполнены на основании графика движения поездов по рассматриваемому участку железной дороги на период проведения испытаний. Для этого необходимо учитывать суточную интенсивность движения поездов применительно для дневного и ночного времени суток.

<sup>1)</sup> В Российской Федерации действуют СН 2.2.4/2.1.8.562—96 «Шум на рабочих местах, в помещениях жилых, общественных зданий и на территории жилой застройки».

<sup>2)</sup> В Российской Федерации действует ГОСТ Р 53187—2008 «Акустика. Шумовой мониторинг городских территорий».

При изменении интенсивности движения поездов на рассматриваемом участке железной дороги необходимо осуществлять его разделение на отрезки с равной интенсивностью движения поездов.

На многопутных участках железной дороги и при отсутствии данных по суточной интенсивности движения поездов применительно для дневного и ночного времени суток по каждому из них необходимо учитывать количество поездов, проходящих за оцениваемый период времени в обоих направлениях.

Пример расчета эквивалентных уровней звука представлен в приложении А.

## 6.2 Расчет максимального уровня звука

6.2.1 Максимальный уровень звука  $L_{i,Amax25}$ , дБА, создаваемый поездами различных категорий на расстоянии 25 м от оси ближнего магистрального железнодорожного пути, рассчитывают по формулам:

- для поездов категории 1:

$$L_{1,Amax25} = 24 \lg v_1 + 42,6, \quad (8)$$

- для поездов категории 2:

$$L_{2,Amax25} = 15 \lg v_2 + 61,7, \quad (9)$$

- для поездов категории 3:

$$L_{3,Amax25} = 27,1 \lg v_3 + 37,2, \quad (10)$$

- для поездов категории 4 и 5а:

$$L_{4,5a,Amax25} = 45,1 \lg v_{4,5a} - 17,8, \quad (11)$$

где  $v_i$  — скорость движения поезда  $i$ -й категории, км/ч;

$i = 1, 2, 3, 4, 5a$ .

### Примечания

1 В качестве модели источника звука, создающего максимальные уровни шума поезда, принята модель точечного источника, расположенного в месте возникновения шума качения (акустический центр источника шума принят на высоте 0,5 м над уровнем земляного полотна).

2 Формулы (8)—(11) получены по расчетам линейной регрессии для результатов измерений шума, указанных в примечании 1 к формулам (1)—(4). Коэффициент корреляции, показывающий меру линейной зависимости, составляет для поездов категории 1—0,77; для поездов категории 2—0,69; для поездов категории 3—0,69; для поездов категории 4 и категории 5а—0,98.

3 Максимальные уровни звука поездов категории 5а, а также поездов категории 4, рассчитанные по формуле (11), могут быть уменьшены на 3 дБ (дБА), если рассматриваемые поезда являются малозумными.

6.2.2 Оценку уровней звука и уровней звукового давления, создаваемых поездами в случае подачи звуковых сигналов, следует проводить в соответствии с ГОСТ 33321 (раздел 4, приложение А) в части соблюдения требований к параметрам звуковых сигналов.

6.2.3 За максимальный уровень звука потока поездов, следующих по рассматриваемому участку пути за время оценки (день,  $k = d$ ; ночь,  $k = n$ ), принимают наибольший из средних максимальных уровней звука потоков поездов разных категорий, прошедших по рассматриваемому участку пути за время оценки,

$$L_{Amax25,k} = \max_i \{ \bar{L}_{i,Amax25,k} \}, k = d, n, \quad (12)$$

где  $\bar{L}_{i,Amax25,k}$  — средний максимальный уровень звука потока поездов категории  $i$ , прошедших по рассматриваемому участку за  $k$ -е время оценки, дБА, рассчитываемый по формуле

$$\bar{L}_{i,Amax25,k} = 10 \lg \left( \frac{1}{n_{i,k}} \sum_{j=1}^{n_{j,k}} 10^{\frac{L_{j,Amax25,j,k}}{10}} \right), k = d, n, \quad (13)$$

где  $L_{j,Amax25,j,k}$  — максимальный уровень звука А, рассчитанный по формулам (8)—(11), при проходе  $j$ -го поезда категории  $i$  в  $k$ -м интервале оценки (день,  $k = d$ ; ночь,  $k = n$ ), дБА,

$n_{i,k}$  — число проходов поездов категории  $i$  в  $k$ -м интервале оценки.

Пример расчета максимальных уровней звука представлен в приложении Б.

**6.3. Расчет эквивалентных уровней звукового давления в октавных полосах частот**

Эквивалентные уровни звукового давления  $L_{i,eq25}$ , дБ, в октавных полосах на расстоянии 25 м от оси ближнего магистрального железнодорожного пути для поездов  $i$ -й категории ( $i = 1, 2, 3, 4, 5а$ ) определяют путем сложения соответствующего эквивалентного уровня звука  $L_{i,eq25}$ , дБА, вычисленного по 6.1, со значениями относительных спектров, приведенными в таблице 5.

Таблица 5 — Относительные спектры шума железнодорожного транспорта

Категория поезда	Относительная частотная характеристика, дБ, при среднегеометрических частотах октавной полосы, Гц							
	63	125	250	500	1000	2000	4000	8000
Категория 1	-12,6	-15,5	-18,4	-5,6	-3,7	-6,4	-11,5	-23,4
Категория 2	+2,8	-5,8	-6,0	-2,5	-5,2	-7,0	-12,1	-21,8
Категория 3	-15,1	-17,0	-17,3	-4,3	-3,3	-6,2	-13,5	-24,2
Категория 4 и категория 5а	+1,0	-4,5	-13,9	-7,2	-4,6	-5,1	-10,8	-19,4

Примечание — Оценку уровня звукового давления в октавной полосе со среднегеометрической частотой 31,5 Гц не проводят в соответствии с требованиями нормативных документов, действующих на территории государства, принявшего стандарт<sup>1)</sup>.

<sup>1)</sup> В Российской Федерации действуют методические указания МУК 4.3.2194—07 «Контроль уровня шума на территории жилой застройки, в жилых и общественных зданиях и помещениях».

Раздел 7 исключить.

Подраздел 8.1 изложить в новой редакции:

«Расчетные точки выбирают по ГОСТ 23337 и ГОСТ 31296.2 (для учета вклада звука, отраженного от фасада здания, перед которым расположена расчетная точка), а для целей составления карт шума городских территорий — в соответствии с требованиями соответствующих национальных стандартов и нормативных документов, действующих на территории государства, принявшего стандарт<sup>1)</sup>.

На площадках отдыха микрорайонов и групп жилых домов, на площадках детских дошкольных учреждений, на участках школ и больниц расчетные точки следует выбирать на ближайшей к оцениваемому участку железнодорожного пути границе площадки на высоте 1,5 м от поверхности земли. Если площадка частично находится в зоне звуковой тени от здания, сооружения или какого-либо другого экранирующего объекта и частично в зоне действия прямого звука, то расчетная точка должна находиться вне зоны звуковой тени.

На территории, непосредственно прилегающей к жилым домам и другим зданиям, в которых нормируются уровни проникающего шума, расчетные точки следует выбирать на расстоянии 2 м от фасада здания, обращенного в сторону оцениваемого участка железнодорожного пути, на высоте 1,5 м от поверхности земли.

Для проведения оценки эффективности шумозащитных мероприятий расчетные точки следует выбирать на расстоянии 2 м от ограждающих конструкций зданий, ориентированных на источник шума, на уровне середины окон первого и последнего этажей. В необходимых случаях расчетные точки могут быть выбраны на уровне других этажей.

Высоту расчетной точки от поверхности земли для составления карт шума выбирают в соответствии с ГОСТ 23337:

- на высоте 1,5 м — в зоне одноэтажной застройки и в зонах отдыха;
  - на высоте 4,0 м — в зоне многоэтажной застройки;
- сноску <sup>1)</sup> изложить в новой редакции:

<sup>1)</sup> В Российской Федерации действуют ГОСТ Р 53187—2008 «Акустика. Шумовой мониторинг городских территорий», СП 51.13330.2011 «Защита от шума. Актуализированная редакция СНиП 23-03-2003».

Пункт 8.2.2. Заменить ссылку: [1]<sup>2)</sup> на [1];

сноску <sup>2)</sup> исключить;

экспликацию к формуле (14) изложить в новой редакции:

«где  $L$  — оценочный уровень по 8.2.1. дБА (дБ);

$k$  — коэффициент охвата;  $k = 1$ , что соответствует уровню доверия 84 % для одностороннего интервала охвата;

$\sigma_i$  — суммарная стандартная неопределенность, дБА (дБ), определяется по приложению В»;

Подраздел 8.3 изложить в новой редакции:

«8.3.1 Оценку уровней шума проводят посредством сопоставления их с допустимыми уровнями, установленными в санитарных нормах, действующих на территории государства, принявшего стандарт<sup>2)</sup>. При выполнении мониторинга шума в городах сопоставление проводят с предельными значениями национальных стандартов и нормативных документов, действующих на территории государства, принявшего стандарт<sup>1)</sup>».

8.3.2 Требуемое снижение уровней шума  $\Delta L_{\text{тр}}$  по уровню звука и уровням звукового давления в октавных полосах частот следует определять для каждой расчетной точки по формуле

$$\Delta L_{\text{тр}} = L_{\text{р.т}} - L_{\text{доп}}, \quad (15)$$

где  $L_{\text{р.т}}$  — оцениваемый параметр шума по 8.2;

$L_{\text{доп}}$  — допустимый уровень звука, дБА, или уровень звукового давления, дБ.

8.3.3 При определении требуемого снижения также необходимо учитывать фоновые уровни шума на рассматриваемой территории»;

заменить номера сноска: <sup>3)</sup> на <sup>2)</sup>;

сноски <sup>4)</sup>, <sup>5)</sup> исключить.

Пункт 8.4.1. Первый абзац изложить в новой редакции:

«8.4.1 Эквивалентный уровень звука и звукового давления в расчетной точке, создаваемый проходящим поездом категории  $i$ , рассчитывают по формуле

$$L_{i,\text{eq}} = L_{i,\text{eq}25} - A_{\text{див}} - A_{\text{атм}} - A_{\text{грунт}} - A_{\text{экр}} - A_{\alpha} - A_{\text{ж.з}} - A_{\text{з.н}} - A_{\text{отр}}, \quad (16)$$

где  $L_{i,\text{eq}25}$  — шумовая характеристика поезда категории  $i$  ( $i = 1, 2, 3, 4, 5a$ ), определяемая по 6.1.1. 6.1.2, дБА (дБ);».

Пункт 8.4.2. Первый абзац изложить в новой редакции:

«8.4.2 Максимальный уровень звука в расчетной точке, создаваемый проходящим поездом категории  $i$ , рассчитывают по формуле

$$L_{i,\text{Amax}} = L_{i,\text{Amax}25} - A_{\text{див}} - A_{\text{атм}} - A_{\text{экр}} - A_{\text{з.н}}, \quad (17)$$

где  $L_{i,\text{Amax}25}$  — шумовая характеристика поезда категории  $i$  ( $i = 1, 2, 3, 4, 5a$ ), определяемая по 6.2.1, 6.2.2, дБА; остальные величины соответствуют обозначениям в формуле (16)».

Пункт 8.4.3. Первый абзац изложить в новой редакции:

«8.4.3 Значение  $A_{\text{див}}$  рассчитывают по 8.5,  $A_{\text{экр}}$  — по 8.6,  $A_{\text{отр}}$  — по 8.7.  $A_{\text{атм}}$ ,  $A_{\text{грунт}}$ ,  $A_{\text{ж.з}}$  и  $A_{\text{з.н}}$  рассчитывают по ГОСТ 31295.2,  $A_{\alpha}$  — по нормативному документу, действующему на территории государства, принявшего стандарт<sup>1)</sup>»;

сноску <sup>1)</sup> изложить в новой редакции:

«\_\_\_\_\_»

<sup>1)</sup> В Российской Федерации действуют СП 23-104-2004 «Оценка шума при проектировании, строительстве и эксплуатации объектов метрополитена» и СП 353.1325800.2017 «Защита от шума объектов метрополитена. Правила проектирования, строительства и эксплуатации»;

примечания дополнить примечанием 4:

«4 При расчете значений уровней звука без использования перехода к октавному спектру значения параметров, характеризующих изменение уровней шума на местности, в формуле (16) принимают для октавной полосы со среднегеометрической частотой 1000 Гц».

Подраздел 8.4 дополнить пунктом 8.4.4:

«8.4.4 Расчеты по распространению шума на местности допускается выполнять с использованием программных продуктов, реализующих методику ГОСТ 31295.2 и аттестованных в установленном порядке на территории государства, принявшего стандарт<sup>2)</sup>»;

дополнить сноской <sup>2)</sup>:

« \_\_\_\_\_

2) На территории Российской Федерации действует ГОСТ Р 56234—2014 «Акустика. Программное обеспечение для расчетов уровня шума на местности. Требования к качеству и критерии тестирования».

Подраздел 8.5. Формулу (18) изложить в новой редакции:

$$« A_{\text{див}} = 10 \lg \left[ \arctg \left( \frac{l_i}{25} \right) \right] - 10 \lg \left[ \arctg \left( \frac{l_i}{R} \right) - \frac{R}{2l} \ln \left( 1 + \left( \frac{l_i}{R} \right)^2 \right) \right] - 10 \lg \left( \frac{25}{R} \right), \quad (18)».$$

Формулу (19) и пояснения к ней изложить в новой редакции:

$$« A_{\text{див}} = 20 \lg \left( \frac{25}{R} \right). \quad (19)»$$

где  $l_i$  — длина поезда категории  $i$  ( $i=1, 2, 3, 4, 5a$ ), м;

$R$  — расстояние от оси ближнего железнодорожного пути до расчетной точки, м, учитывающее высоту источника шума и расчетной точки и определяемое по формуле

$$R = \sqrt{S_{\text{и.ш.р.т}}^2 + (h_{\text{р.т}} - 0,5)^2}, \quad (20)$$

где  $S_{\text{и.ш.р.т}}$  — длина проекции на горизонтальную плоскость расстояния между акустическим центром источника шума и расчетной точкой, м;

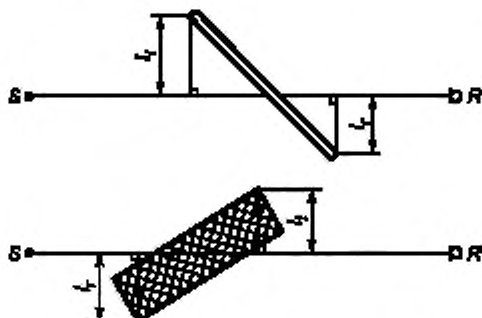
$h_{\text{р.т}}$  — высота расчетной точки над уровнем территории, м.

Примечание — В качестве модели источника звука, создающего максимальные уровни шума поезда, принята модель точечного источника, расположенного в месте возникновения шума качения (акустический центр источника шума принят на высоте 0,5 м над уровнем земляного полотна).

Пункты 8.6.1, 8.6.2 изложить в новой редакции:

«8.6.1 Объект считают экраном или экранирующим препятствием при выполнении следующих условий:

- поверхностная плотность не менее 10 кг/м<sup>2</sup>;
- поверхность сплошная [без разрывов или просветов (например, технологические установки на химических предприятиях не считают экраном)];
- длина проекции экрана в направлении, перпендикулярном к линии, соединяющей источник и приемник, более длины звуковой волны  $\lambda$  с частотой, равной среднегеометрической частоте октавной полосы, то есть  $l_i + l_r > \lambda$  (см. рисунок 1).



$l_i, l_r$  — длина проекции экрана, м, в направлении, перпендикулярном к линии, соединяющей источник и приемник

Рисунок 1 — Вид сверху на два экрана между источником шума S и приемником R

Принимают, что боковые кромки экрана вертикальны. Верхняя кромка экрана является прямой линией, которая может быть наклонной.

В зависимости от параметров установки экрана и длины объекта защиты экран может быть протяженным или ограниченной длины.

Длину протяженного акустического экрана ориентировочно определяют из условия обеспечения расстояния от крайней точки объекта защиты до соответствующего конца акустического экрана, которая в 4,5 раза больше кратчайшего расстояния от объекта защиты до акустического экрана (см. рисунок 2).

Примечание — Расстояние от крайнего объекта защиты до соответствующего конца акустического экрана выбрано из условия возможности пренебрежения в расчетной точке дифракцией на конце акустического экрана.

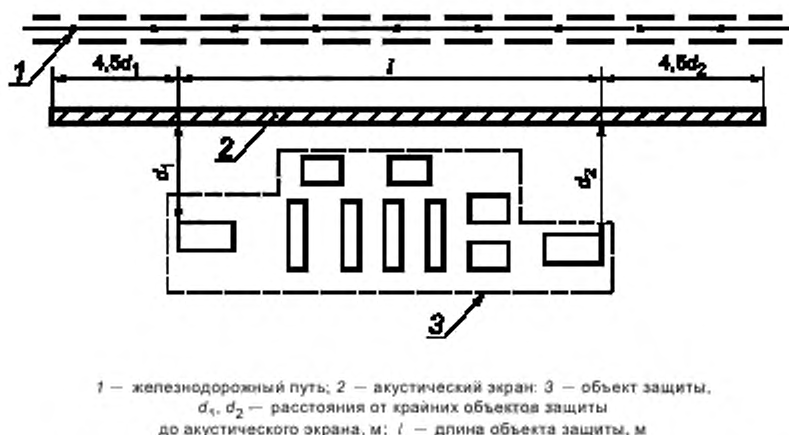


Рисунок 2 — Схема определения требуемой длины акустического экрана

Ориентировочную общую длину протяженного акустического экрана вычисляют по формуле

$$l_{\text{экр}} = 4,5d_1 + l + 4,5d_2, \quad (21)$$

где  $d_1, d_2$  — расстояния от крайних объектов защиты до акустического экрана, м;  
 $l$  — длина объекта защиты, м.

Уточнение длины протяженного акустического экрана осуществляют при выполнении комплексных расчетов, учитывающих в том числе рельеф местности и выполняемых по ГОСТ 31295.2.

Затухание из-за экранирования рассчитывают согласно ГОСТ 31295.2 (подраздел 7.4) по формуле

$$A_{\text{бар}} = D_z - A_{gr} > 0, \quad (22)$$

где  $D_z$  — затухание на экране для каждой октавной полосы частот, дБ;

$A_{gr}$  — затухание из-за влияния земли при отсутствии экрана, дБ.

При оценке эффективности шумозащитного экрана необходимо учитывать его форму. Расчет следует проводить по ГОСТ 31295.2 (подраздел 7.4).

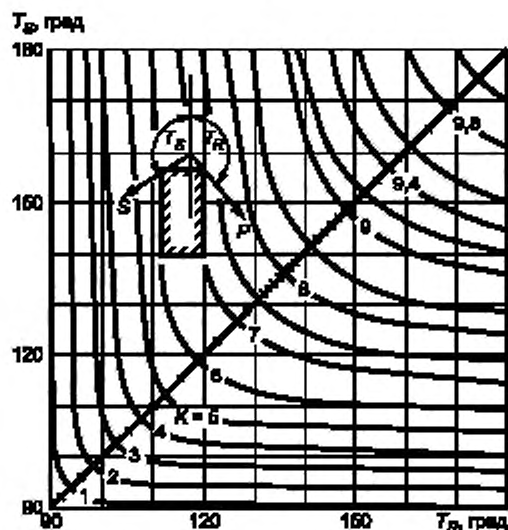
В случае если шумозащитный экран является отражающим, при расчете его эффективности необходимо учитывать наличие отражений между экраном и корпусом подвижного состава.

Учет звукоотражения следует производить по ГОСТ 31295.2 (подраздел 7.5) и согласно полученным значениям уровней звука мнимых источников шума пересчитывать эффективность шумозащитного экрана. При ориентировочных расчетах допускается принимать  $A_{\text{отр}} = 3$  дБ (дБА).

В случае если шумозащитный экран является поглощающим, звукоотражение не учитывают.

Для учета формы верхней граничной поверхности шумозащитного экрана к значению  $A_{\text{бар}}$  рассчитанному по формуле (22), вводят коррекцию при Г, Т и Y-образной форме верхней граничной поверхности экрана — плюс 2 дБА.

8.6.2 При расчете снижения шума насыпью или выемкой учитывают ширину основания искусственного сооружения  $\Delta w$ . К найденному значению эффективности экрана ограниченной длины, определенной в соответствии с ГОСТ 31295.2, прибавляют коррекцию  $K$ , учитывающую дифракцию звука на краях сооружения. Коррекцию  $K$  определяют по номограмме, представленной на рисунке 3.

Рисунок 3 — Номограмма для определения величины  $K$ .

Пункт 8.6.3. Первый абзац изложить в новой редакции:

«8.6.3 При определении снижения шума насыпью или выемкой учитывают дополнительное влияние склонов на снижение уровней шума, которое для уровня звука определяют по таблице 9 в зависимости от угла  $\theta$  между склоном и горизонтальной площадкой насыпи или выемки (см. рисунок 4)»; заменить номер рисунка: 5 на 4;

второй, третий, четвертый абзацы (после рисунка 4) изложить в новой редакции:

«Снижение шума насыпью и выемкой вычисляют по формулам для насыпи

$$A_{\text{экp}}^{\text{H}} = A_{\text{экp w}} + K(\lg \Delta w_{\text{H}} + 0,7) + DL, \quad (23)$$

для выемки

$$A_{\text{экp}}^{\text{B}} = A_{\text{экp w}} + DL, \quad (24)$$

где  $A_{\text{экp w}}$  — снижение уровней шума, дБ, (дБА), верхней кромкой экрана-стенки, вычисленное по ГОСТ 31295.2;

$\Delta w_{\text{H}}$  — ширина насыпи, м.

Коэффициент  $K$  определяют по номограмме, представленной на рисунке 3.

Расчет эффективности экранирующих сооружений проводят у объектов защиты, выбранных согласно 8.1».

Раздел 9 исключить.

Пункт 10.1. Первое перечисление. Заменить слова: «акустическое шлифование рельсов» на «шлифование рельсов».

Пункт 10.2. Заменить слова: «на рисунке 6» на «на рисунке 5»;

заменить номер рисунка: 6 на 5.

Пункт 10.3 изложить в новой редакции:

«10.3 Наиболее эффективными мерами и конструкциями по снижению шума являются:

- шлифование рельсов (обеспечивает эффект снижения шума в источнике от 3 до 7 дБА);
- использование вибродемпфирующих накладок и амортизаторов на шейку рельса и колесные пары (обеспечивает эффект снижения шума в источнике от 1 до 2 дБА);
- облицовка поверхности тележки, дна поезда виброшумопоглощающим материалом для снижения многократного отражения между кузовом поезда и устанавливаемым вдоль трассы шумозащитным экраном (обеспечивает эффект снижения шума от 2 до 3 дБА);

- использование акустических экранов (эффект снижения шума до 20 дБА). Подбор параметров и оценку акустической эффективности экранов проводят согласно 8.6 и ГОСТ 31295.2. Экраны должны соответствовать требованиям ГОСТ 33329. Методы контроля выполнения технических требований установлены ГОСТ 33328;

- проектирование тоннелей (полностью исключает шумовое загрязнение территории);
- проектирование галерей (обеспечивает эффект снижения шума до 30 дБА);
- звукоизолирующее остекление (обеспечивает эффект снижения шума от 20 до 30 дБА);
- устройство выемок и насыпей (обеспечивает эффект снижения шума до 15 дБА)».

Приложение Б. Таблицу Б.1 изложить в новой редакции:

«Таблица Б.1 — Максимальные уровни звука различных категорий подвижного состава, поездов

Категория подвижного состава, поезда	Скорость $v$ , км/ч	Расчетные максимальные уровни звука $L_{1,Amax25}$ дБА
1-й час		
Категория 3	84	89,9
Категория 2	42	85,7
2-й час		
Категория 1	90	89,6
Категория 1	67	86,6
3-й час		
Категория 2	50	84,2
Категория 5а	180	83,9
4-й час		
Категория 3	53	84,9
Категория 1	81	88,6
Категория 1	80	88,5
Категория 3	51	84,0
Категория 3	81	89,8
Категория 1	50	83,5
Категория 3	53	84,9
5-й час		
Категория 5а	150	80,3
Категория 5а	156	81,1
Категория 1	92	89,6
Категория 1	87	89,3
Категория 3	67	87,5
6-й час		
Категория 3	60	86,2
Категория 3	57	85,8
Категория 1	108	91,6
Категория 1	62	85,8



Продолжение таблицы Б.1

Категория подвижного состава, поезда	Скорость $v$ , км/ч	Расчетные максимальные уровни звука $L_{1,Аmax25}$ , дБА
Категория 3	61	86,1
7-й час		
Категория 3	75	88,9
Категория 2	66	88,6
Категория 2	71	89,1
Категория 1	85	89,1
8-й час		
Категория 1	90	89,6
Категория 1	86	89,2
Категория 3	72	88,4
9-й час		
Категория 2	71	89,1
Категория 3	69	87,9
Категория 5а	210	86,9
10-й час		
Категория 1	83	88,9
Категория 3	72	88,1
Категория 3	87	90,7
11-й час		
Категория 5а	195	85,5
Категория 3	65	87,2
12-й час		
Категория 3	72	88,4
Категория 2	55	87,4
13-й час		
Категория 1	76	87,9
Категория 1	84	89,0
Категория 3	62	86,6
14-й час		
Категория 3	68	87,7
Категория 1	77	88,1
Категория 2	76	89,5
15-й час		
Категория 1	84	89,0
Категория 3	71	88,2

Окончание таблицы Б.1

Категория подвижного состава, поезда	Скорость $v$ , км/ч	Расчетные максимальные уровни звука $L_{i(A_{max25})}$ , дБА
Категория 3	85	90,5
16-й час		
Категория 1	92	89,9
Категория 1	87	89,4
Категория 3	78	89,5
Категория 1	90	89,7

последний абзац изложить в новой редакции:  
 «В соответствии с формулами (12), (13)  $L_{A_{max25,k}} = 91,4$  дБА».  
 Стандарт дополнить приложениями В, Г:

#### «Приложение В (справочное)»

#### Неопределенность задания шумовых характеристик и расчета шума

В.1 Суммарная стандартная неопределенность  $\sigma_t$ , дБА (дБ), расчета оцениваемых параметров шума зависит от стандартной неопределенности метода определения шумовых характеристик  $\sigma_{NED}$  и стандартной неопределенности метода расчета уровней шума в расчетной точке  $\sigma_{CP}$

$$\sigma_t = \sqrt{\sigma_{NED}^2 + \sigma_{CP}^2} \quad (B.1)$$

Неопределенность  $\sigma_{NED}$  зависит от способа измерения шумовых характеристик. При измерениях по методу, изложенному в разделе 8 ГОСТ 31296.2, неопределенность рассчитывают в соответствии с требованиями раздела 4 ГОСТ 31296.2. В случае если шумовые характеристики рассчитаны по методу настоящего стандарта (см. раздел 6), следует руководствоваться [1]—[3]. При этом входными параметрами являются неопределенности задания скорости  $v$  поезда, а также его длины  $l$ , указанные в 6.1. При оценочных расчетах допускается руководствоваться данными, приведенными в таблице В.1.

Таблица В.1 — Оценка неопределенности  $\sigma_{NED}$ 

Категория поездов	Значение неопределенности $\sigma_{NED}$ , дБА	
	для $L_{A_{eq25}}$	для $L_{A_{max25}}$
1	3	3
2	4	3
3	3	3

Неопределенность  $\sigma_{CP}$  следует определять в соответствии с ГОСТ 31295.2 (таблица 5)».

Приложение Г  
(справочное)

**Руководство по методам расчета шума, излучаемого высокоскоростным железнодорожным подвижным составом при скоростях движения от 250 до 400 км/ч (поезда категории 5б)**

Г.1 Расчет шумовых характеристик следует выполнять в соответствии с требованиями соответствующих нормативно-технических документов, действующих на территории государства, принявшего стандарт<sup>1)</sup>.

Г.2 Источниками, формирующими шум, у поездов категории 5б являются токоприемник, лобовая часть и кузов, а также ходовая часть поезда. Первые два источника создают аэродинамический шум, третий — механический шум качения системы «колесо-рельс».

Г.3 Основными шумовыми характеристиками поездов категории 5б являются эквивалентные и максимальные уровни звука, дБА, определенные на расстоянии 25 м от оси ближнего железнодорожного пути и на высоте 3,5 м над уровнем головки рельса.

Дополнительными шумовыми характеристиками высокоскоростных поездов являются уровни звукового давления, дБ, в октавных полосах со среднегеометрическими частотами 31,5; 63; 125; 250; 500; 1000; 2000; 4000; 8000 Гц, определенные на расстоянии 25 м от оси ближнего железнодорожного пути и на высоте 3,5 м над уровнем головки рельса.

Г.4 Основные шумовые характеристики поездов категории 5б определяют либо расчетным путем, либо по результатам натурных измерений, выполненных по ГОСТ 32203 с учетом требований ГОСТ 20444 в части определения средних уровней звукового воздействия транспортных средств каждого вида.

Г.5 По указанным в Г.3 шумовым характеристикам рассчитывают аналогичные шумовые характеристики основных источников шума высокоскоростных поездов на расстоянии 25 м от оси ближнего железнодорожного пути и на высотах, соответствующих расположениям источников над уровнем головки рельса:

- 5,0 м для токоприемника;
- 2,0 м для лобовой части и кузова;
- 0,5 м для ходовой части поезда.

Г.6 Акустический расчет шумовых характеристик высокоскоростных поездов включает следующие основные этапы:

- разделение общего потока поездов на подкатегории поездов, однотипных по скорости движения, длине и их конструкционным особенностям;
- вычисление эквивалентного и максимального уровней звука на высоте 3,5 м над уровнем головки рельса и на расстоянии 25 м от оси ближнего железнодорожного пути за время прохождения поезда;
- вычисление шумовых характеристик каждого отдельного источника шума (токоприемника, лобовой части и кузова поезда, ходовой части поезда) для каждой подкатегории поездов на расстоянии 25 м от оси ближнего железнодорожного пути и на соответствующих источникам шума высотах;
- уточнение шумовых характеристик источников шума исходя из конструкционных особенностей поезда;
- определение шумовых характеристик отдельных источников шума за время оценки (16 ч днем и 8 ч ночью) для потока высокоскоростных поездов на расстоянии 25 м от оси ближнего железнодорожного пути и на соответствующих источникам шума высотах;
- расчет основных шумовых характеристик для потока поездов посредством энергетического суммирования полученных шумовых характеристик отдельных источников шума.

**П р и м е ч а н и е** — Из-за небольшого различия в удалениях от источников шума поезда, расположенных на высотах 0,5; 2,0; 5,0 м, до точки высотой 3,5 м, для которой задается обобщенная шумовая характеристика поезда (разность расстояний, проходимых звуком от источников, не превышает 0,2 м), отличия между шумовыми характеристиками отдельных источников шума на соответствующих им высотах и в точке на высоте 3,5 м, определяемые только дивергенцией, являются незначительными (менее 0,1 дБ). Это позволяет проводить энергетическое суммирование уровней звука и уровней звукового давления на соответствующих отдельным источникам шума высотах и присвоение полученного результата значению шумовой характеристики поезда на высоте 3,5 м.

Г.7 Расчет уровней шума на примыкающей территории следует выполнять по разделу 8 для каждого источника шума (токоприемника, лобовой части и кузова поезда, ходовой части поезда) с учетом соответствующей высоты каждого источника и его аппроксимации (точечный/линейный). Значение оцениваемого параметра рассчитывают посредством энергетического суммирования вычисленных в расчетной точке уровней шума от каждого из указанных источников шума поезда.

<sup>1)</sup> В Российской Федерации действует СП 338.1325800.2018 «Защита от шума для высокоскоростных железнодорожных линий. Правила проектирования и строительства».

Элемент «Библиография» изложить в новой редакции:

- [1] ГОСТ 34100.1—2017/ISO/IEC Guide 98-1:2009 «Неопределенность измерения. Часть 1. Введение в руководства по выражению неопределенности измерения»
- [2] ГОСТ 34100.3—2017/ISO/IEC Guide 98-3:2008 «Неопределенность измерения. Часть 3. Руководство по выражению неопределенности измерения»
- [3] ГОСТ 34100.3.1—2017/ISO/IEC Guide 98-3/ Suppl 1:2008 «Неопределенность измерения. Часть 3. Руководство по выражению неопределенности измерения. Дополнение 1. Трансформирование распределений с использованием метода Монте-Карло».

(ИУС № 1 2020 г.)

Изменение № 1 ГОСТ 33325—2015 Шум. Методы расчета уровней внешнего шума, излучаемого железнодорожным транспортом

Принято Межгосударственным советом по стандартизации, метрологии и сертификации (протокол № 122-П от 30.09.2019)

Зарегистрировано Бюро по стандартам МГС № 14829

За принятие изменения проголосовали национальные органы по стандартизации следующих государств: AM, BY, KZ, KG, RU, TJ [коды альфа-2 по МК (ИСО 3166) 004]

Дату введения в действие настоящего изменения устанавливают указанные национальные органы по стандартизации\*

Содержание. Разделы 7, 9 исключить;

раздел 5. Заменить слово: «поездов» на «подвижного состава, поездов»;

раздел 6. Наименование изложить в новой редакции: «6 Расчет шумовых характеристик потоков поездов в зависимости от категории подвижного состава, поездов, их длины, скорости и интенсивности движения»;

дополнить наименованиями приложений В и Г:

«Приложение В (справочное) Неопределенность задания шумовых характеристик и расчета шума

Приложение Г (справочное) Руководство по методам расчета шума, излучаемого высокоскоростным железнодорожным подвижным составом при скоростях движения от 250 до 400 км/ч (поезда категории 5б)».

Введение дополнить абзацами:

«В приложении А приведены примеры расчета шумовых характеристик поездов.

В приложении Б приведен пример расчета максимального уровня звука поездов.

В приложении В приведены способы определения суммарной стандартной неопределенности расчета оцениваемых параметров шума.

В приложении Г приведено руководство по методам расчета шума, излучаемого железнодорожным транспортом при скоростях движения от 250 до 400 км/ч».

По всему тексту стандарта заменить слова: «поток железнодорожного транспорта» на «поток поездов».

Раздел 1. Второй, третий абзацы изложить в новой редакции:

«В настоящем стандарте приводятся расчеты при распространении звука по направлению ветра или при умеренной температурной инверсии ночью над землей.

Настоящий стандарт не регламентирует способы расчетов при распространении звука над водной поверхностью».

Раздел 2. Исключить ссылку: «ГОСТ 12.2.056—81 Система стандартов безопасности труда. Электровозы и тепловозы колеи 1520 мм. Требования безопасности»;

ГОСТ 17187—2010 (IEC 61672—1:2002) дополнить знаком сноски — <sup>1)</sup>;

дополнить сноской:

«\_\_\_\_\_»  
<sup>1)</sup> В Российской Федерации действует ГОСТ Р 53188.1—2019 «Государственная система обеспечения единства измерений. Шумомеры. Часть 1. Технические требования»;

ГОСТ 20444—2014 Заменить слово: «измерения» на «определения»;

дополнить ссылками:

«ГОСТ 32203—2013 (ISO 3095:2005) Железнодорожный подвижной состав. Акустика. Измерение внешнего шума

ГОСТ 33321—2015 Железнодорожный подвижной состав. Устройства акустические сигнальные. Общие технические условия».

Раздел 3 изложить в новой редакции (кроме наименования):

«В настоящем стандарте применены термины по ГОСТ 33329, ГОСТ 31295.2, ГОСТ 31296.1<sup>1)</sup>, а также следующие термины с соответствующими определениями:

\* Дата введения в действие на территории Российской Федерации — 2020—02—01.

3.1 **высокоскоростной железнодорожный подвижной состав:** Моторные и немоторные вагоны, из которых формируется высокоскоростной железнодорожный подвижной состав, предназначенный для перевозки пассажиров и (или) багажа, почтовых отправок со скоростью более 200 км/ч.

3.2

**дизель-поезд:** Автономный тяговый подвижной состав с дизельной силовой установкой и передачей мощности (гидравлической или электрической), состоящий из не менее чем двух вагонов, предназначенный для перевозки пассажиров и имеющий в своем составе хотя бы один моторный вагон.

[ГОСТ 31666—2014, статья 3.1.7]

3.3 **малозумный поезд:** Поезд особой конструкции, разработанной с целью снижения излучаемого шума, включающей в себя полностью или частично: малозумный токоприемник, обтекаемую форму лобовой части локомотива или головного вагона, перекрытие межвагонного и подвагонного пространства, шумопоглощающие панели (с коэффициентом звукопоглощения не менее 0,3) на фальшбортах и на дне поезда, вибродемпфирующие накладки на колеса, вспомогательное оборудование (вентиляционные установки и др.) в шумозащитном исполнении или другие апробированные технические решения по снижению уровня шума.

3.4 **малозумный токоприемник:** Токоприемник особой конструкции с обтекаемой формой, разработанной с целью снижения излучаемого аэродинамического шума.

3.5

**поезд грузовой:** Поезд для перевозки грузов, сформированный преимущественно из грузовых вагонов.

[ГОСТ 34530—2019, статья 2.12.28]

3.6

**поезд пассажирский:** Поезд для перевозки пассажиров, багажа и почты, сформированный из пассажирских вагонов, маршрутная скорость движения которого не превышает 50 км/ч.

Примечание — По видам сообщения пассажирские поезда делятся на дальние, следующие на расстояние свыше 700 км, местные — до 700 км и пригородные — до 200 км.

[ГОСТ 34530—2019, статья 2.12.10]

3.7 **поток поездов:** Совокупность поездов, осуществляющих движение по железнодорожным путям в соответствии с установленным графиком движения.

3.8 **скоростной железнодорожный подвижной состав:** Локомотивы, вагоны пассажирские, моторвагонный подвижной состав, предназначенные для обеспечения осуществления перевозок со скоростью движения в интервале от 141 до 200 км/ч включительно.

3.9

**электропоезд:** Самоходный управляемый железнодорожный подвижной состав, состоящий из одной или нескольких моторвагонных секций, служащий для перевозки пассажиров и/или багажа и получающий питание от внешнего источника электроэнергии через контактную сеть.

Примечание — При формировании электропоездов по концам поезда размещают головные секции.

[ГОСТ 34530—2019, статья 2.3.33]

Пункт 4.1. Пятое перечисление исключить;

шестое, седьмое перечисления изложить в новой редакции:

«- часовые эквивалентные уровни звукового давления  $L_{\text{eq}25,1\text{h}}$ »;

«- эквивалентные за время оценки  $L_{\text{eq}25,k}$  уровни звукового давления в октавных полосах со среднегеометрическими частотами от 63 до 8000 Гц, определяемые на расстоянии 25 м от оси ближнего железнодорожного пути на высоте 1,5 м над уровнем головки рельса при скоростях движения подвижного состава до 250 км/ч включительно и на высоте 3,5 м — при скоростях движения подвижного состава более 250 км/ч».

Пункт 4.2. изложить в новой редакции:

«4.2 Шумовыми характеристиками отдельных поездов являются:

- эквивалентный уровень звука  $L_{j,A\text{eq}25}$ ».

- максимальный уровень звука  $L_{j,Amax25}$ ;
- эквивалентные уровни звукового давления  $L_{j,eq25}$ .

Шумовые характеристики отдельных поездов определяют в зависимости от категории, длины поезда и скорости его движения.

В расчет принимают коррекции на тип пути, конструкцию поезда, прохождение кривых участков и железнодорожных мостов.

Шумовые характеристики потоков поездов при скоростях движения до 250 км/ч включительно определяют в соответствии с ГОСТ 20444 на расстоянии 25 м от оси ближнего железнодорожного пути на высоте 1,5 м над уровнем головки рельса. В случае расположения железнодорожного пути в выемке шумовые характеристики потоков поездов определяют на бровке выемки на высоте 1,5 м над уровнем бровки. Акустический центр источника шума качения принимают на высоте 0,5 м над уровнем головки рельса.

Основные положения методов расчета шума, излучаемого железнодорожным транспортом при скоростях движения поездов от 250 до 400 км/ч, приведены в приложении Г.

Пункт 4.5. Заменить слова: «с руководством по выражению неопределенности измерений [1]<sup>2)</sup>» на «с [1] — [3]»;

сноску <sup>2)</sup> — исключить.

Раздел 5 изложить в новой редакции:

#### «5 Категории подвижного состава, поездов, принимаемые в расчет

Категории подвижного состава, поездов, для которых рассчитывают шумовые характеристики, приведены в таблице 1.

Т а б л и ц а 1 — Классификация категорий подвижного состава, поездов

Категория	Тип подвижного состава, поезда	Диапазон скоростей для расчета шумовых характеристик, км/ч
1	Пассажирский поезд	От 0 до 160 включ.
2	Грузовой поезд	От 0 до 90 включ.
3	Моторвагонный железнодорожный подвижной состав (электропоезд, дизель-поезд)	От 0 до 160 включ.
4	Скоростной железнодорожный подвижной состав	От 0 до 200 включ.
5а	Высокоскоростной железнодорожный подвижной состав	От 0 до 250 включ.
5б		Св. 250 до 400 включ.»

Раздел 6 изложить в новой редакции:

#### «6 Расчет шумовых характеристик потоков поездов в зависимости от категории подвижного состава, поездов, их длины, скорости и интенсивности движения

##### 6.1 Расчет эквивалентного уровня звука

6.1.1 Эквивалентный уровень звука  $L_{j,eq25}$  создаваемого отдельными поездами  $i$ -й категории на расстоянии 25 м от оси ближнего магистрального железнодорожного пути, вычисляют по формулам: для пассажирских поездов (категория 1):

$$L_{1,eq25} = 25,3 \lg v_1 + 10 \lg \left\{ \arctg \left( \frac{l_1}{25} \right) \right\} + 33,3, \quad (1)$$

для грузовых поездов (категория 2):

$$L_{2,eq25} = 20,4 \lg v_2 + 10 \lg \left\{ \arctg \left( \frac{l_2}{25} \right) \right\} + 46, \quad (2)$$

для моторвагонного подвижного состава (категория 3):

$$L_{3, \text{Aeq25}} = 28,9 \lg v_3 + 10 \lg \left\{ \arctg \left( \frac{l_3}{25} \right) \right\} + 28, \quad (3)$$

для подвижного состава категории 4 и подвижного состава категории 5а:

$$L_{4,5a, \text{Aeq25}} = 41,1 \lg v_{4,5a} + 10 \lg \left\{ \arctg \left( \frac{l_{4,5a}}{25} \right) \right\} - 12,3, \quad (4)$$

где  $v_{1,2,3,4,5a}$  — скорость движения поезда категорий 1, 2, 3, 4, 5а, км/ч;

$l_{1,2,3,4,5a}$  — длина поезда категорий 1, 2, 3, 4, 5а, м.

При отсутствии конкретных данных допускается принимать следующие расчетные длины поездов:

- для поездов категории 1  $l_1 = 500$  м,
- для поездов категории 2  $l_2 = 1200$  м;
- для поездов категории 3  $l_3 = 200$  м;
- для поездов категории 4  $l_4 = 250$  м;
- для поездов категории 5а  $l_{5a} = 250$  м;
- для поездов категории 5б  $l_{5б} = 200$  м.

#### Примечания

1 Формулы (1)—(4) получены по расчетам линейной регрессии для результатов измерений шума при прохождении 56 поездов категории 1 длиной от 175 до 500 м, 59 поездов категории 2 длиной от 506 до 1188 м, 139 поездов категории 3 длиной от 176 до 264 м и 37 поездов категории 4 и категории 5а длиной 250 м.

2 Звуковые сигналы применяют на железнодорожном транспорте только в случае необходимости предотвращения аварийной ситуации, поэтому учитывать данный источник для расчета эквивалентного уровня звука нецелесообразно.

3 Эквивалентные уровни звука поездов категории 5а, рассчитанные по формуле (4), могут быть уменьшены на 3 дБ (дБА), если рассматриваемые поезда являются малолучными.

6.1.2 Для учета характера пути к рассчитанным по формулам (1)—(4) значениям  $L_{i, \text{Aeq25}}$  прибавляют следующие коррекции:

$\Delta L_n$  — коррекция на тип пути, дБА, принимаемая по таблице 2;

$\Delta L_{кр}$  — коррекция на радиус криволинейных участков пути, дБА, принимаемая по таблице 3;

$\Delta L_{\text{мост}}$  — коррекция на тип моста, дБА, принимаемая по таблице 4.

Т а б л и ц а 2 — Коррекция на тип пути

Тип пути	Коррекция $\Delta L_n$ , дБА
Путь с бетонными шпалами	0
Путь с деревянными шпалами	-2
Путь на железобетонных плитах	+3

При наличии криволинейных участков железнодорожного пути в шумовую характеристику поездов вносят коррекцию  $\Delta L_{кр}$  в соответствии с таблицей 3.

Т а б л и ц а 3 — Коррекция на радиус криволинейных участков пути

Радиус криволинейного участка пути, м	Коррекция $\Delta L_{кр}$ , дБА
Менее 300	8
От 300 до 650	3
Более 650	0



При проходе поездом моста уровень излучаемого шума возрастает в зависимости от типа моста, что учитывают с помощью коррекции  $\Delta L_{\text{мост}}$  дБА, по таблице 4.

Таблица 4 — Коррекция на тип моста

Тип моста	Коррекция $\Delta L_{\text{мост}}$ дБА
Мост с металлическими пролетными строениями с безбалластным мостовым полотном	10
Мост с металлическими пролетными строениями с ездой на балласте	5
Мост с железобетонными пролетными строениями с ездой на балласте	3
Мост с железобетонными пролетными строениями с ездой на балласте и подбалластными матами	0
Мост с железобетонными пролетными строениями с массивными опорами	0

6.1.3 Часовой эквивалентный уровень звука  $L_{i,\text{Aeq},1h,l}$  потока поездов  $i$ -й категории, прошедших по рассматриваемому участку пути в течение  $l$ -го часа, вычисляют по формуле

$$L_{i,\text{Aeq},25,1h,l} = 10 \lg \frac{1}{3600} \sum_{j=1}^{n_{il}} t_{jil} 10^{0,1L_{i,\text{Aeq},25,jl}}, \quad (5)$$

где  $L_{i,\text{Aeq},25,jl}$  — эквивалентный уровень звука, дБА, создаваемый на расстоянии 25 м от оси ближнего магистрального железнодорожного пути  $j$ -м поездом  $i$ -й категории, проходящим в течение  $l$ -го часа;

$n_{il}$  — число поездов  $i$ -й категории, проходящих по рассматриваемому участку пути в течение  $l$ -го часа;

$t_{jil}$  — время следования  $j$ -го поезда  $i$ -й категории по рассматриваемому участку пути в течение  $l$ -го часа, с.

Часовой эквивалентный уровень звука  $L_{\text{Aeq},25,1h,l}$  создаваемый на расстоянии 25 м от оси ближнего магистрального железнодорожного пути потоками поездов железнодорожного транспорта всех категорий, прошедших по рассматриваемому участку пути в течение  $l$ -го часа, вычисляют по формуле

$$L_{\text{Aeq},25,1h,l} = 10 \lg \sum_{j=1}^n 10^{0,1L_{i,\text{Aeq},25,1h,l}}. \quad (6)$$

Эквивалентный уровень звука  $L_{\text{Aeq},25,k}$  за время оценки вычисляют по формуле

$$L_{\text{Aeq},25,k} = 10 \lg \frac{1}{T_k} \sum_{j=1}^{n_k} t_{jl} 10^{0,1L_{i,\text{Aeq},25,1h,l}}. \quad (7)$$

где  $T_k$  — время оценки, ч, принимаемое в соответствии с санитарными нормами, действующими на территории государства, принявшего стандарт<sup>1)</sup>.

#### Примечания

1 При определении дневного периода времени с 07:00 до 23:00  $T_k$  составляет 16 ч ( $n_k = 16$ ). При определении ночного периода времени с 23:00 до 07:00  $T_k$  составляет 8 ч ( $n_k = 8$ ).

2 При необходимости выделения вечернего времени следует рассматривать три временных интервала оценки шума за сутки в соответствии с требованиями национальных стандартов и нормативных документов, действующих на территории государства, принявшего стандарт<sup>2)</sup>.

Все расчеты должны быть выполнены на основании графика движения поездов по рассматриваемому участку железной дороги на период проведения испытаний. Для этого необходимо учитывать суточную интенсивность движения поездов применительно для дневного и ночного времени суток.

<sup>1)</sup> В Российской Федерации действуют СН 2.2.4/2.1.8.562—96 «Шум на рабочих местах, в помещениях жилых, общественных зданий и на территории жилой застройки».

<sup>2)</sup> В Российской Федерации действует ГОСТ Р 53187—2008 «Акустика. Шумовой мониторинг городских территорий».

При изменении интенсивности движения поездов на рассматриваемом участке железной дороги необходимо осуществлять его разделение на отрезки с равной интенсивностью движения поездов.

На многопутных участках железной дороги и при отсутствии данных по суточной интенсивности движения поездов применительно для дневного и ночного времени суток по каждому из них необходимо учитывать количество поездов, проходящих за оцениваемый период времени в обоих направлениях.

Пример расчета эквивалентных уровней звука представлен в приложении А.

## 6.2 Расчет максимального уровня звука

6.2.1 Максимальный уровень звука  $L_{i,Amax25}$ , дБА, создаваемый поездами различных категорий на расстоянии 25 м от оси ближнего магистрального железнодорожного пути, рассчитывают по формулам:

- для поездов категории 1:

$$L_{1,Amax25} = 24 \lg v_1 + 42,6, \quad (8)$$

- для поездов категории 2:

$$L_{2,Amax25} = 15 \lg v_2 + 61,7, \quad (9)$$

- для поездов категории 3:

$$L_{3,Amax25} = 27,1 \lg v_3 + 37,2, \quad (10)$$

- для поездов категории 4 и 5а:

$$L_{4,5a,Amax25} = 45,1 \lg v_{4,5a} - 17,8, \quad (11)$$

где  $v_i$  — скорость движения поезда  $i$ -й категории, км/ч;  
 $i = 1, 2, 3, 4, 5a$ .

### Примечания

1 В качестве модели источника звука, создающего максимальные уровни шума поезда, принята модель точечного источника, расположенного в месте возникновения шума качения (акустический центр источника шума принят на высоте 0,5 м над уровнем земляного полотна).

2 Формулы (8)—(11) получены по расчетам линейной регрессии для результатов измерений шума, указанных в примечании 1 к формулам (1)—(4). Коэффициент корреляции, показывающий меру линейной зависимости, составляет для поездов категории 1—0,77; для поездов категории 2—0,69; для поездов категории 3—0,69; для поездов категории 4 и категории 5а—0,98.

3 Максимальные уровни звука поездов категории 5а, а также поездов категории 4, рассчитанные по формуле (11), могут быть уменьшены на 3 дБ (дБА), если рассматриваемые поезда являются малозумными.

6.2.2 Оценку уровней звука и уровней звукового давления, создаваемых поездами в случае подачи звуковых сигналов, следует проводить в соответствии с ГОСТ 33321 (раздел 4, приложение А) в части соблюдения требований к параметрам звуковых сигналов.

6.2.3 За максимальный уровень звука потока поездов, следующих по рассматриваемому участку пути за время оценки (день,  $k = d$ ; ночь,  $k = n$ ), принимают наибольший из средних максимальных уровней звука потоков поездов разных категорий, прошедших по рассматриваемому участку пути за время оценки,

$$L_{Amax25,k} = \max_i \{ \bar{L}_{i,Amax25,k} \}, k = d, n, \quad (12)$$

где  $\bar{L}_{i,Amax25,k}$  — средний максимальный уровень звука потока поездов категории  $i$ , прошедших по рассматриваемому участку за  $k$ -е время оценки, дБА, рассчитываемый по формуле

$$\bar{L}_{i,Amax25,k} = 10 \lg \left( \frac{1}{n_{i,k}} \sum_{j=1}^{n_{i,k}} 10^{\frac{L_{i,Amax25,j,k}}{10}} \right), k = d, n, \quad (13)$$

где  $L_{i,Amax25,j,k}$  — максимальный уровень звука А, рассчитанный по формулам (8)—(11), при проходе  $j$ -го поезда категории  $i$  в  $k$ -м интервале оценки (день,  $k = d$ ; ночь,  $k = n$ ), дБА,  
 $n_{i,k}$  — число проходов поездов категории  $i$  в  $k$ -м интервале оценки.

Пример расчета максимальных уровней звука представлен в приложении Б.

**6.3 Расчет эквивалентных уровней звукового давления в октавных полосах частот**

Эквивалентные уровни звукового давления  $L_{i, \text{eq}25}$ , дБ, в октавных полосах на расстоянии 25 м от оси ближнего магистрального железнодорожного пути для поездов  $i$ -й категории ( $i = 1, 2, 3, 4, 5а$ ) определяют путем сложения соответствующего эквивалентного уровня звука  $L_{i, \text{eq}25}$ , дБА, вычисленного по 6.1, со значениями относительных спектров, приведенными в таблице 5.

Таблица 5 — Относительные спектры шума железнодорожного транспорта

Категория поезда	Относительная частотная характеристика, дБ, при среднегеометрических частотах октавной полосы, Гц							
	63	125	250	500	1000	2000	4000	8000
Категория 1	-12,6	-15,5	-18,4	-5,6	-3,7	-6,4	-11,5	-23,4
Категория 2	+2,8	-5,8	-6,0	-2,5	-5,2	-7,0	-12,1	-21,8
Категория 3	-15,1	-17,0	-17,3	-4,3	-3,3	-6,2	-13,5	-24,2
Категория 4 и категория 5а	+1,0	-4,5	-13,9	-7,2	-4,6	-5,1	-10,8	-19,4

Примечание — Оценку уровня звукового давления в октавной полосе со среднегеометрической частотой 31,5 Гц не проводят в соответствии с требованиями нормативных документов, действующих на территории государства, принявшего стандарт<sup>1)</sup>.

<sup>1)</sup> В Российской Федерации действуют методические указания МУК 4.3.2194—07 «Контроль уровня шума на территории жилой застройки, в жилых и общественных зданиях и помещениях».

Раздел 7 исключить.

Подраздел 8.1 изложить в новой редакции:

«Расчетные точки выбирают по ГОСТ 23337 и ГОСТ 31296.2 (для учета вклада звука, отраженного от фасада здания, перед которым расположена расчетная точка), а для целей составления карт шума городских территорий — в соответствии с требованиями соответствующих национальных стандартов и нормативных документов, действующих на территории государства, принявшего стандарт<sup>1)</sup>.

На площадках отдыха микрорайонов и групп жилых домов, на площадках детских дошкольных учреждений, на участках школ и больниц расчетные точки следует выбирать на ближайшей к оцениваемому участку железнодорожного пути границе площадки на высоте 1,5 м от поверхности земли. Если площадка частично находится в зоне звуковой тени от здания, сооружения или какого-либо другого экранирующего объекта и частично в зоне действия прямого звука, то расчетная точка должна находиться вне зоны звуковой тени.

На территории, непосредственно прилегающей к жилым домам и другим зданиям, в которых нормируются уровни проникающего шума, расчетные точки следует выбирать на расстоянии 2 м от фасада здания, обращенного в сторону оцениваемого участка железнодорожного пути, на высоте 1,5 м от поверхности земли.

Для проведения оценки эффективности шумозащитных мероприятий расчетные точки следует выбирать на расстоянии 2 м от ограждающих конструкций зданий, ориентированных на источник шума, на уровне середины окон первого и последнего этажей. В необходимых случаях расчетные точки могут быть выбраны на уровне других этажей.

Высоту расчетной точки от поверхности земли для составления карт шума выбирают в соответствии с ГОСТ 23337:

- на высоте 1,5 м — в зоне одноэтажной застройки и в зонах отдыха;
  - на высоте 4,0 м — в зоне многоэтажной застройки;
- сноску <sup>1)</sup> изложить в новой редакции:

<sup>1)</sup> В Российской Федерации действуют ГОСТ Р 53187—2008 «Акустика. Шумовой мониторинг городских территорий», СП 51.13330.2011 «Защита от шума. Актуализированная редакция СНиП 23-03-2003».

Пункт 8.2.2. Заменить ссылку: [1]<sup>2)</sup> на [1];

сноску <sup>2)</sup> исключить;

экспликацию к формуле (14) изложить в новой редакции:

«где  $L$  — оценочный уровень по 8.2.1. дБА (дБ);

$k$  — коэффициент охвата;  $k = 1$ , что соответствует уровню доверия 84 % для одностороннего интервала охвата;

$\sigma_i$  — суммарная стандартная неопределенность, дБА (дБ), определяется по приложению В».

Подраздел 8.3 изложить в новой редакции:

«8.3.1 Оценку уровней шума проводят посредством сопоставления их с допустимыми уровнями, установленными в санитарных нормах, действующих на территории государства, принявшего стандарт<sup>2)</sup>. При выполнении мониторинга шума в городах сопоставление проводят с предельными значениями национальных стандартов и нормативных документов, действующих на территории государства, принявшего стандарт<sup>1)</sup>».

8.3.2 Требуемое снижение уровней шума  $\Delta L_{\text{тр}}$  по уровню звука и уровням звукового давления в октавных полосах частот следует определять для каждой расчетной точки по формуле

$$\Delta L_{\text{тр}} = L_{\text{р.т}} - L_{\text{доп}}, \quad (15)$$

где  $L_{\text{р.т}}$  — оцениваемый параметр шума по 8.2;

$L_{\text{доп}}$  — допустимый уровень звука, дБА, или уровень звукового давления, дБ.

8.3.3 При определении требуемого снижения также необходимо учитывать фоновые уровни шума на рассматриваемой территории»;

заменить номера сноска: <sup>3)</sup> на <sup>2)</sup>;

сноски <sup>4)</sup>, <sup>5)</sup> исключить.

Пункт 8.4.1. Первый абзац изложить в новой редакции:

«8.4.1 Эквивалентный уровень звука и звукового давления в расчетной точке, создаваемый проходящим поездом категории  $i$ , рассчитывают по формуле

$$L_{i,\text{eq}} = L_{i,\text{eq}25} - A_{\text{див}} - A_{\text{атм}} - A_{\text{грунт}} - A_{\text{экр}} - A_{\alpha} - A_{\text{ж.з}} - A_{\text{з.н}} - A_{\text{отр}}, \quad (16)$$

где  $L_{i,\text{eq}25}$  — шумовая характеристика поезда категории  $i$  ( $i = 1, 2, 3, 4, 5a$ ), определяемая по 6.1.1. 6.1.2, дБА (дБ);».

Пункт 8.4.2. Первый абзац изложить в новой редакции:

«8.4.2 Максимальный уровень звука в расчетной точке, создаваемый проходящим поездом категории  $i$ , рассчитывают по формуле

$$L_{i,\text{Аmax}} = L_{i,\text{Аmax}25} - A_{\text{див}} - A_{\text{атм}} - A_{\text{экр}} - A_{\text{з.н}}, \quad (17)$$

где  $L_{i,\text{Аmax}25}$  — шумовая характеристика поезда категории  $i$  ( $i = 1, 2, 3, 4, 5a$ ), определяемая по 6.2.1, 6.2.2, дБА; остальные величины соответствуют обозначениям в формуле (16)».

Пункт 8.4.3. Первый абзац изложить в новой редакции:

«8.4.3 Значение  $A_{\text{див}}$  рассчитывают по 8.5,  $A_{\text{экр}}$  — по 8.6,  $A_{\text{отр}}$  — по 8.7.  $A_{\text{атм}}$ ,  $A_{\text{грунт}}$ ,  $A_{\text{ж.з}}$  и  $A_{\text{з.н}}$  рассчитывают по ГОСТ 31295.2,  $A_{\alpha}$  — по нормативному документу, действующему на территории государства, принявшего стандарт<sup>1)</sup>»;

сноску <sup>1)</sup> изложить в новой редакции:

«\_\_\_\_\_»

<sup>1)</sup> В Российской Федерации действуют СП 23-104-2004 «Оценка шума при проектировании, строительстве и эксплуатации объектов метрополитена» и СП 353.1325800.2017 «Защита от шума объектов метрополитена. Правила проектирования, строительства и эксплуатации»;

примечания дополнить примечанием 4:

«4 При расчете значений уровней звука без использования перехода к октавному спектру значения параметров, характеризующих изменение уровней шума на местности, в формуле (16) принимают для октавной полосы со среднегеометрической частотой 1000 Гц».

Подраздел 8.4 дополнить пунктом 8.4.4:

«8.4.4 Расчеты по распространению шума на местности допускается выполнять с использованием программных продуктов, реализующих методику ГОСТ 31295.2 и аттестованных в установленном порядке на территории государства, принявшего стандарт<sup>2)</sup>»;

дополнить сноской <sup>2)</sup>:

«\_\_\_\_\_»

2) На территории Российской Федерации действует ГОСТ Р 56234—2014 «Акустика. Программное обеспечение для расчетов уровня шума на местности. Требования к качеству и критерии тестирования».

Подраздел 8.5. Формулу (18) изложить в новой редакции:

$$\langle A_{\text{див}} = 10 \lg \left[ \arctg \left( \frac{l_j}{25} \right) \right] - 10 \lg \left[ \arctg \left( \frac{l_j}{R} \right) - \frac{R}{2l} \ln \left( 1 + \left( \frac{l_j}{R} \right)^2 \right) \right] - 10 \lg \left( \frac{25}{R} \right), \quad (18) \rangle.$$

Формулу (19) и пояснения к ней изложить в новой редакции:

$$\langle A_{\text{див}} = 20 \lg \left( \frac{25}{R} \right). \quad (19) \rangle$$

где  $R$  — расстояние от оси ближнего железнодорожного пути до расчетной точки, м, учитывающее высоту источника шума и расчетной точки и определяемое по формуле

$$R = \sqrt{S_{\text{и.ш.р.т}}^2 + (h_{\text{р.т}} - 0,5)^2}, \quad (20)$$

где  $S_{\text{и.ш.р.т}}$  — длина проекции на горизонтальную плоскость расстояния между акустическим центром источника шума и расчетной точкой, м;

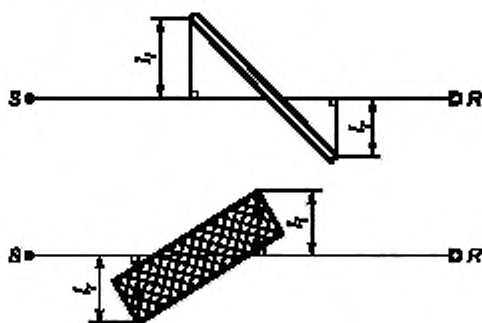
$h_{\text{р.т}}$  — высота расчетной точки над уровнем территории, м.

**Примечание** — В качестве модели источника звука, создающего максимальные уровни шума поезда, принята модель точечного источника, расположенного в месте возникновения шума качения (акустический центр источника шума принят на высоте 0,5 м над уровнем земляного полотна).

Пункты 8.6.1, 8.6.2 изложить в новой редакции:

«8.6.1 Объект считают экраном или экранирующим препятствием при выполнении следующих условий:

- поверхностная плотность не менее  $10 \text{ кг/м}^2$ ;
- поверхность сплошная [без разрывов или просветов (например, технологические установки на химических предприятиях не считают экраном)];
- длина проекции экрана в направлении, перпендикулярном к линии, соединяющей источник и приемник, более длины звуковой волны  $\lambda$  с частотой, равной среднегеометрической частоте октавной полосы, то есть  $l_j + l_r > \lambda$  (см. рисунок 1).



$l_j, l_r$  — длина проекции экрана, м в направлении, перпендикулярном к линии, соединяющей источник и приемник

Рисунок 1 — Вид сверху на два экрана между источником шума  $S$  и приемником  $R$

Принимают, что боковые кромки экрана вертикальны. Верхняя кромка экрана является прямой линией, которая может быть наклонной.

В зависимости от параметров установки экрана и длины объекта защиты экран может быть протяженным или ограниченной длины.

Длину протяженного акустического экрана ориентировочно определяют из условия обеспечения расстояния от крайней точки объекта защиты до соответствующего конца акустического экрана, которая в 4,5 раза больше кратчайшего расстояния от объекта защиты до акустического экрана (см. рисунок 2).

П р и м е ч а н и е — Расстояние от крайнего объекта защиты до соответствующего конца акустического экрана выбрано из условия возможности пренебрежения в расчетной точке дифракцией на конце акустического экрана.

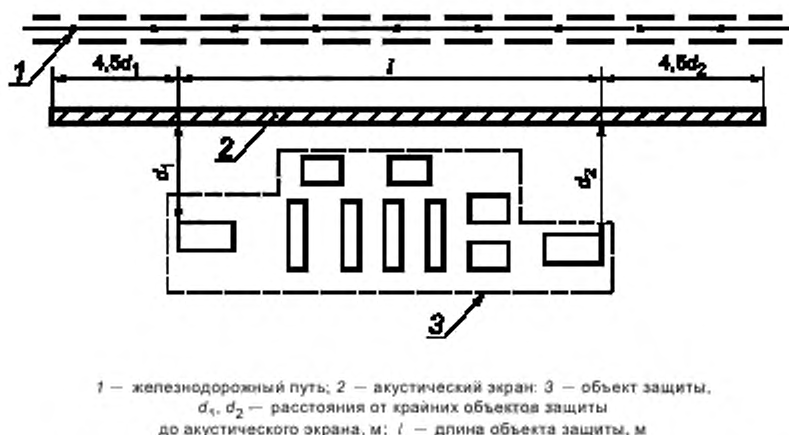


Рисунок 2 — Схема определения требуемой длины акустического экрана

Ориентировочную общую длину протяженного акустического экрана вычисляют по формуле

$$l_{\text{экр}} = 4,5d_1 + l + 4,5d_2, \quad (21)$$

где  $d_1, d_2$  — расстояния от крайних объектов защиты до акустического экрана, м;  
 $l$  — длина объекта защиты, м.

Уточнение длины протяженного акустического экрана осуществляют при выполнении комплексных расчетов, учитывающих в том числе рельеф местности и выполняемых по ГОСТ 31295.2.

Затухание из-за экранирования рассчитывают согласно ГОСТ 31295.2 (подраздел 7.4) по формуле

$$A_{\text{бар}} = D_z - A_{gr} > 0, \quad (22)$$

где  $D_z$  — затухание на экране для каждой октавной полосы частот, дБ;

$A_{gr}$  — затухание из-за влияния земли при отсутствии экрана, дБ.

При оценке эффективности шумозащитного экрана необходимо учитывать его форму. Расчет следует проводить по ГОСТ 31295.2 (подраздел 7.4).

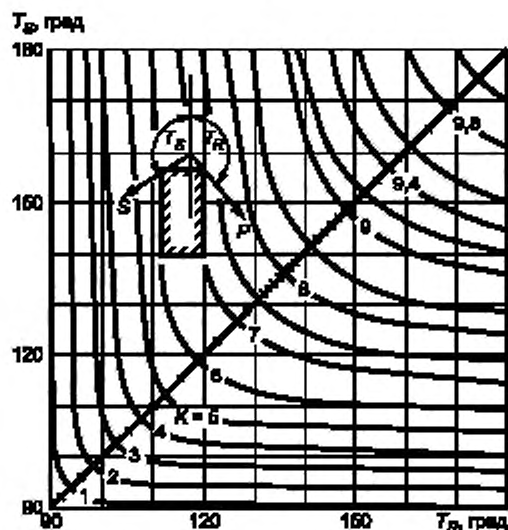
В случае если шумозащитный экран является отражающим, при расчете его эффективности необходимо учитывать наличие отражений между экраном и корпусом подвижного состава.

Учет звукоотражения следует производить по ГОСТ 31295.2 (подраздел 7.5) и согласно полученным значениям уровней звука мнимых источников шума пересчитывать эффективность шумозащитного экрана. При ориентировочных расчетах допускается принимать  $A_{\text{отр}} = 3$  дБ (дБА).

В случае если шумозащитный экран является поглощающим, звукоотражение не учитывают.

Для учета формы верхней граничной поверхности шумозащитного экрана к значению  $A_{\text{бар}}$  рассчитанному по формуле (22), вводят коррекцию при Г, Т и У-образной форме верхней граничной поверхности экрана — плюс 2 дБА.

8.6.2 При расчете снижения шума насыпью или выемкой учитывают ширину основания искусственного сооружения  $\Delta w$ . К найденному значению эффективности экрана ограниченной длины, определенной в соответствии с ГОСТ 31295.2, прибавляют коррекцию  $K$ , учитывающую дифракцию звука на краях сооружения. Коррекцию  $K$  определяют по номограмме, представленной на рисунке 3.

Рисунок 3 — Номограмма для определения величины  $K$ .

Пункт 8.6.3. Первый абзац изложить в новой редакции:

«8.6.3 При определении снижения шума насыпью или выемкой учитывают дополнительное влияние склонов на снижение уровней шума, которое для уровня звука определяют по таблице 9 в зависимости от угла  $\theta$  между склоном и горизонтальной площадкой насыпи или выемки (см. рисунок 4)»;  
заменить номер рисунка: 5 на 4;

второй, третий, четвертый абзацы (после рисунка 4) изложить в новой редакции:

«Снижение шума насыпью и выемкой вычисляют по формулам для насыпи

$$A_{\text{экp}}^{\text{H}} = A_{\text{экp w}} + K(\lg \Delta w_{\text{H}} + 0,7) + DL, \quad (23)$$

для выемки

$$A_{\text{экp}}^{\text{B}} = A_{\text{экp w}} + DL, \quad (24)$$

где  $A_{\text{экp w}}$  — снижение уровней шума, дБ, (дБА), верхней кромкой экрана-стенки, вычисленное по ГОСТ 31295.2;

$\Delta w_{\text{H}}$  — ширина насыпи, м.

Коэффициент  $K$  определяют по номограмме, представленной на рисунке 3.

Расчет эффективности экранирующих сооружений проводят у объектов защиты, выбранных согласно 8.1».

Раздел 9 исключить.

Пункт 10.1. Первое перечисление. Заменить слова: «акустическое шлифование рельсов» на «шлифование рельсов».

Пункт 10.2. Заменить слова: «на рисунке 6» на «на рисунке 5»;

заменить номер рисунка: 6 на 5.

Пункт 10.3 изложить в новой редакции:

«10.3 Наиболее эффективными мерами и конструкциями по снижению шума являются:

- шлифование рельсов (обеспечивает эффект снижения шума в источнике от 3 до 7 дБА);
- использование вибродемпфирующих накладок и амортизаторов на шейку рельса и колесные пары (обеспечивает эффект снижения шума в источнике от 1 до 2 дБА);
- облицовка поверхности тележки, дна поезда виброшумопоглощающим материалом для снижения многократного отражения между кузовом поезда и устанавливаемым вдоль трассы шумозащитным экраном (обеспечивает эффект снижения шума от 2 до 3 дБА);

- использование акустических экранов (эффект снижения шума до 20 дБА). Подбор параметров и оценку акустической эффективности экранов проводят согласно 8.6 и ГОСТ 31295.2. Экраны должны соответствовать требованиям ГОСТ 33329. Методы контроля выполнения технических требований установлены ГОСТ 33328;

- проектирование тоннелей (полностью исключает шумовое загрязнение территории);
- проектирование галерей (обеспечивает эффект снижения шума до 30 дБА);
- звукоизолирующее остекление (обеспечивает эффект снижения шума от 20 до 30 дБА);
- устройство выемок и насыпей (обеспечивает эффект снижения шума до 15 дБА)».

Приложение Б. Таблицу Б.1 изложить в новой редакции:

«Т а б л и ц а Б.1 — Максимальные уровни звука различных категорий подвижного состава, поездов

Категория подвижного состава, поезда	Скорость $v$ , км/ч	Расчетные максимальные уровни звука $L_{1,Amax25}$ дБА
1-й час		
Категория 3	84	89,9
Категория 2	42	85,7
2-й час		
Категория 1	90	89,6
Категория 1	67	86,6
3-й час		
Категория 2	50	84,2
Категория 5а	180	83,9
4-й час		
Категория 3	53	84,9
Категория 1	81	88,6
Категория 1	80	88,5
Категория 3	51	84,0
Категория 3	81	89,8
Категория 1	50	83,5
Категория 3	53	84,9
5-й час		
Категория 5а	150	80,3
Категория 5а	156	81,1
Категория 1	92	89,6
Категория 1	87	89,3
Категория 3	67	87,5
6-й час		
Категория 3	60	86,2
Категория 3	57	85,8
Категория 1	108	91,6
Категория 1	62	85,8



Продолжение таблицы Б.1

Категория подвижного состава, поезда	Скорость $v$ , км/ч	Расчетные максимальные уровни звука $L_{1,Аmax25}$ , дБА
Категория 3	61	86,1
7-й час		
Категория 3	75	88,9
Категория 2	66	88,6
Категория 2	71	89,1
Категория 1	85	89,1
8-й час		
Категория 1	90	89,6
Категория 1	86	89,2
Категория 3	72	88,4
9-й час		
Категория 2	71	89,1
Категория 3	69	87,9
Категория 5а	210	86,9
10-й час		
Категория 1	83	88,9
Категория 3	72	88,1
Категория 3	87	90,7
11-й час		
Категория 5а	195	85,5
Категория 3	65	87,2
12-й час		
Категория 3	72	88,4
Категория 2	55	87,4
13-й час		
Категория 1	76	87,9
Категория 1	84	89,0
Категория 3	62	86,6
14-й час		
Категория 3	68	87,7
Категория 1	77	88,1
Категория 2	76	89,5
15-й час		
Категория 1	84	89,0
Категория 3	71	88,2

Окончание таблицы Б.1

Категория подвижного состава, поезда	Скорость $v$ , км/ч	Расчетные максимальные уровни звука $L_{i(A_{max25})}$ , дБА
Категория 3	85	90,5
16-й час		
Категория 1	92	89,9
Категория 1	87	89,4
Категория 3	78	89,5
Категория 1	90	89,7

последний абзац изложить в новой редакции:  
 «В соответствии с формулами (12), (13)  $L_{A_{max25,k}} = 91,4$  дБА».  
 Стандарт дополнить приложениями В, Г:

#### «Приложение В (справочное)»

#### Неопределенность задания шумовых характеристик и расчета шума

В.1 Суммарная стандартная неопределенность  $\sigma_t$ , дБА (дБ), расчета оцениваемых параметров шума зависит от стандартной неопределенности метода определения шумовых характеристик  $\sigma_{NED}$  и стандартной неопределенности метода расчета уровней шума в расчетной точке  $\sigma_{CP}$

$$\sigma_t = \sqrt{\sigma_{NED}^2 + \sigma_{CP}^2} \quad (B.1)$$

Неопределенность  $\sigma_{NED}$  зависит от способа измерения шумовых характеристик. При измерениях по методу, изложенному в разделе 8 ГОСТ 31296.2, неопределенность рассчитывают в соответствии с требованиями раздела 4 ГОСТ 31296.2. В случае если шумовые характеристики рассчитаны по методу настоящего стандарта (см. раздел 6), следует руководствоваться [1]—[3]. При этом входными параметрами являются неопределенности задания скорости  $v$  поезда, а также его длины  $l$ , указанные в 6.1. При оценочных расчетах допускается руководствоваться данными, приведенными в таблице В.1.

Таблица В.1 — Оценка неопределенности  $\sigma_{NED}$ 

Категория поездов	Значение неопределенности $\sigma_{NED}$ , дБА	
	для $L_{A_{eq25}}$	для $L_{A_{max25}}$
1	3	3
2	4	3
3	3	3

Неопределенность  $\sigma_{CP}$  следует определять в соответствии с ГОСТ 31295.2 (таблица 5)».

Приложение Г  
(справочное)

**Руководство по методам расчета шума, излучаемого высокоскоростным железнодорожным подвижным составом при скоростях движения от 250 до 400 км/ч (поезда категории 5б)**

Г.1 Расчет шумовых характеристик следует выполнять в соответствии с требованиями соответствующих нормативно-технических документов, действующих на территории государства, принявшего стандарт<sup>1)</sup>.

Г.2 Источниками, формирующими шум, у поездов категории 5б являются токоприемник, лобовая часть и кузов, а также ходовая часть поезда. Первые два источника создают аэродинамический шум, третий — механический шум качения системы «колесо-рельс».

Г.3 Основными шумовыми характеристиками поездов категории 5б являются эквивалентные и максимальные уровни звука, дБА, определенные на расстоянии 25 м от оси ближнего железнодорожного пути и на высоте 3,5 м над уровнем головки рельса.

Дополнительными шумовыми характеристиками высокоскоростных поездов являются уровни звукового давления, дБ, в октавных полосах со среднегеометрическими частотами 31,5; 63; 125; 250; 500; 1000; 2000; 4000; 8000 Гц, определенные на расстоянии 25 м от оси ближнего железнодорожного пути и на высоте 3,5 м над уровнем головки рельса.

Г.4 Основные шумовые характеристики поездов категории 5б определяют либо расчетным путем, либо по результатам натурных измерений, выполненных по ГОСТ 32203 с учетом требований ГОСТ 20444 в части определения средних уровней звукового воздействия транспортных средств каждого вида.

Г.5 По указанным в Г.3 шумовым характеристикам рассчитывают аналогичные шумовые характеристики основных источников шума высокоскоростных поездов на расстоянии 25 м от оси ближнего железнодорожного пути и на высотах, соответствующих расположениям источников над уровнем головки рельса:

- 5,0 м для токоприемника;
- 2,0 м для лобовой части и кузова;
- 0,5 м для ходовой части поезда.

Г.6 Акустический расчет шумовых характеристик высокоскоростных поездов включает следующие основные этапы:

- разделение общего потока поездов на подкатегории поездов, однотипных по скорости движения, длине и их конструкционным особенностям;
- вычисление эквивалентного и максимального уровней звука на высоте 3,5 м над уровнем головки рельса и на расстоянии 25 м от оси ближнего железнодорожного пути за время прохождения поезда;
- вычисление шумовых характеристик каждого отдельного источника шума (токоприемника, лобовой части и кузова поезда, ходовой части поезда) для каждой подкатегории поездов на расстоянии 25 м от оси ближнего железнодорожного пути и на соответствующих источникам шума высотах;
- уточнение шумовых характеристик источников шума исходя из конструкционных особенностей поезда;
- определение шумовых характеристик отдельных источников шума за время оценки (16 ч днем и 8 ч ночью) для потока высокоскоростных поездов на расстоянии 25 м от оси ближнего железнодорожного пути и на соответствующих источникам шума высотах;
- расчет основных шумовых характеристик для потока поездов посредством энергетического суммирования полученных шумовых характеристик отдельных источников шума.

**П р и м е ч а н и е** — Из-за небольшого различия в удалениях от источников шума поезда, расположенных на высотах 0,5; 2,0; 5,0 м, до точки высотой 3,5 м, для которой задается обобщенная шумовая характеристика поезда (разность расстояний, проходимых звуком от источников, не превышает 0,2 м), отличия между шумовыми характеристиками отдельных источников шума на соответствующих им высотах и в точке на высоте 3,5 м, определяемые только дивергенцией, являются несущественными (менее 0,1 дБ). Это позволяет проводить энергетическое суммирование уровней звука и уровней звукового давления на соответствующих отдельным источникам шума высотах и присвоение полученного результата значению шумовой характеристики поезда на высоте 3,5 м.

Г.7 Расчет уровней шума на примыкающей территории следует выполнять по разделу 8 для каждого источника шума (токоприемника, лобовой части и кузова поезда, ходовой части поезда) с учетом соответствующей высоты каждого источника и его аппроксимации (точечный/линейный). Значение оцениваемого параметра рассчитывают посредством энергетического суммирования вычисленных в расчетной точке уровней шума от каждого из указанных источников шума поезда.

<sup>1)</sup> В Российской Федерации действует СП 338.1325800.2018 «Защита от шума для высокоскоростных железнодорожных линий. Правила проектирования и строительства».

Элемент «Библиография» изложить в новой редакции:

- [1] ГОСТ 34100.1—2017/ISO/IEC Guide 98-1:2009 «Неопределенность измерения. Часть 1. Введение в руководства по выражению неопределенности измерения»
- [2] ГОСТ 34100.3—2017/ISO/IEC Guide 98-3:2008 «Неопределенность измерения. Часть 3. Руководство по выражению неопределенности измерения»
- [3] ГОСТ 34100.3.1—2017/ISO/IEC Guide 98-3/ Suppl 1:2008 «Неопределенность измерения. Часть 3. Руководство по выражению неопределенности измерения. Дополнение 1. Трансформирование распределений с использованием метода Монте-Карло».

(ИУС № 1 2020 г.)

**Поправка к ГОСТ 33325—2015 Шум. Методы расчета уровней внешнего шума, излучаемого железнодорожным транспортом**

В каком месте	Напечатано	Должно быть		
Предисловие. Таблица согласования	—	Узбекистан	UZ	Узстандарт

(ИУС № 2 2019 г.)

**Поправка к Изменению № 1 ГОСТ 33325—2015 Шум. Методы расчета уровней внешнего шума, излучаемого железнодорожным транспортом**

В каком месте	Напечатано	Должно быть
За принятие изменения проголосовали	—	UZ

(ИУС № 3 2020 г.)