
ФЕДЕРАЛЬНОЕ АГЕНТСТВО
ПО ТЕХНИЧЕСКОМУ РЕГУЛИРОВАНИЮ И МЕТРОЛОГИИ



НАЦИОНАЛЬНЫЙ
СТАНДАРТ
РОССИЙСКОЙ
ФЕДЕРАЦИИ

ГОСТ Р ИСО
10238—
2015

**МАТЕРИАЛЫ УГЛЕРОДНЫЕ
ДЛЯ ПРОИЗВОДСТВА АЛЮМИНИЯ.
ПЕК ДЛЯ ЭЛЕКТРОДОВ**

**Определение содержания серы инструментальным
методом**

ISO 10238:1999

Carbonaceous materials used in the production of aluminium — Pitch for
electrodes — Determination of sulfur content by an instrumental method
(IDT)

Издание официальное



Москва
Стандартинформ
2015

Предисловие

1 ПОДГОТОВЛЕН Открытым акционерным обществом «Уральский электродный институт» (ОАО «Уралэлектродин») на основе собственного аутентичного перевода на русский язык англоязычной версии международного стандарта, указанного в пункте 4

2 ВНЕСЕН Техническим комитетом по стандартизации ТК 109 «Электродная продукция»

3 УТВЕРЖДЕН И ВВЕДЕН В ДЕЙСТВИЕ Приказом Федерального агентства по техническому регулированию и метрологии от 8 июня 2015 г. № 575-ст

4 Настоящий стандарт идентичен международному стандарту ИСО 10238:1999 «Материалы углеродные для производства алюминия. Пек для электродов. Определение содержания серы инструментальным методом» (ISO 10238:1999 «Carbonaceous materials used in the production of aluminium — Pitch for electrodes — Determination of sulfur content by an instrumental method»).

Международный стандарт разработан Техническим комитетом ISO/TC 47, Химия, подкомитет SC 7, оксид алюминия, криолит, фторид алюминия, фторид натрия, углеродные материалы для производства алюминия.

При применении настоящего стандарта рекомендуется использовать вместо ссылочных международных стандартов соответствующие им национальные стандарты Российской Федерации и межгосударственные стандарты, сведения о которых приведены в дополнительном приложении ДА

5 ВВЕДЕН ВПЕРВЫЕ

Правила применения настоящего стандарта установлены в ГОСТ Р 1.0—2012 (раздел 8). Информация об изменениях к настоящему стандарту публикуется в ежегодном (по состоянию на 1 января текущего года) информационном указателе «Национальные стандарты», а официальный текст изменений и поправок — в ежемесячном информационном указателе «Национальные стандарты». В случае пересмотра (замены) или отмены настоящего стандарта соответствующее уведомление будет опубликовано в ближайшем выпуске ежемесячного информационного указателя «Национальные стандарты». Соответствующая информация, уведомление и тексты размещаются также в информационной системе общего пользования — на официальном сайте Федерального агентства по техническому регулированию и метрологии в сети Интернет (www.gost.ru)

© Стандартиформ. 2015

Настоящий стандарт не может быть полностью или частично воспроизведен, тиражирован и распространен в качестве официального издания без разрешения Федерального агентства по техническому регулированию и метрологии

**МАТЕРИАЛЫ УГЛЕРОДНЫЕ ДЛЯ ПРОИЗВОДСТВА АЛЮМИНИЯ.
ПЕК ДЛЯ ЭЛЕКТРОДОВ****Определение содержания серы инструментальным методом**

Carbonaceous materials used in the production of aluminium.
Pitch for electrodes. Determination of sulfur content by an instrumental method

Дата введения — 2016—07—01

1 Область применения

Настоящий стандарт распространяется на пеки, используемые в электродных углеродных материалах для производства алюминия, и устанавливает инструментальный метод определения содержания серы. Этот метод применим к каменноугольным и нефтяным маркам пека с содержанием серы от 0,1 % до 4,0 %.

2 Нормативные ссылки

В настоящем стандарте использованы нормативные ссылки на следующие международные стандарты:

ИСО 565 Сита контрольные. Проволочная ткань, перфорированные пластины и листы, изготовленные гальваническим методом. Номинальные размеры отверстий (ISO 565, Test sieves — Metal wire cloth, perforated metal plate and electroformed sheet — Nominal sizes of openings)

ИСО 3696 Вода для лабораторного анализа. Технические требования и методы испытаний (ISO 3696, Water for analytical laboratory use — Specification and test methods)

ИСО 4793 Фильтры лабораторные пористые. Класс пористости, классификация и обозначение (ISO 4793, Laboratory sintered (fritted) filters — Porosity grading, classification and designation)

ИСО 6257 Материалы углеродные для производства алюминия. Пек для электродов. Отбор проб (ISO 6257, Carbonaceous materials used in the production of aluminium — Pitch for electrodes — Sampling)

3 Сущность метода

Пробу определенной массы с добавлением оксида алюминия сжигают в потоке кислорода при температуре 1350 °С. Оксид алюминия добавляют для предотвращения сохранения серы в золе. Образующиеся оксиды серы вместе с присутствующим хлором улавливают раствором перекиси водорода, определяют их объем и с учетом содержания хлора в пробе вычисляют содержание серы.

4 Реактивы

Для лабораторного анализа используют воду, соответствующую 3-му классу по ИСО 3696, если не указано иное.

4.1 Тетраборат натрия, раствор молярной концентрации $c(1/2\text{Na}_2\text{B}_4\text{O}_7 \cdot 10\text{H}_2\text{O}) = 0,025$ моль/л.

4.2 Серная кислота, раствор молярной концентрации $c(1/2\text{H}_2\text{SO}_4) = 0,025$ моль/л.

4.3 Перекись водорода, 3 % H_2O_2 на 97 % воды; нейтрализуют тетраборатом натрия (4.1), проверяют индикатором (4.4).

4.4 Смешанный кислотно-основной индикатор, состоящий из равных объемов:

- а) 0,125 г метилового красного индикатора, растворенного в 100 мл 95 %-ного раствора этанола;
- б) 0,083 г метиленового голубого индикатора, растворенного в 100 мл 95 %-ного раствора этанола.

Смешивают непосредственно перед применением. Хранят в темной стеклянной емкости.

4.5 Цианид ртути(II) $[3\text{Hg}(\text{CN})_2 \cdot \text{HgO}]$, насыщенный раствор в 100 мл воды. Тщательно смешивают, фильтруют и нейтрализуют раствором серной кислоты (4.2), контролируя индикатором.

Хранят в темной стеклянной емкости не более четырех дней.

Предупреждение — Этот реактив и его раствор являются токсичными. Пользователи стандарта до начала его использования должны установить требования безопасности, предусмотренные соответствующими нормативными документами и утвержденные в установленном порядке.

4.6 Оксид алюминия, частицы размером примерно 0,1 мм.

4.7 Кислород.

4.8 Гидроксид натрия грубодисперсный, например от 1,2 до 1,7 мм.

5 Аппаратура

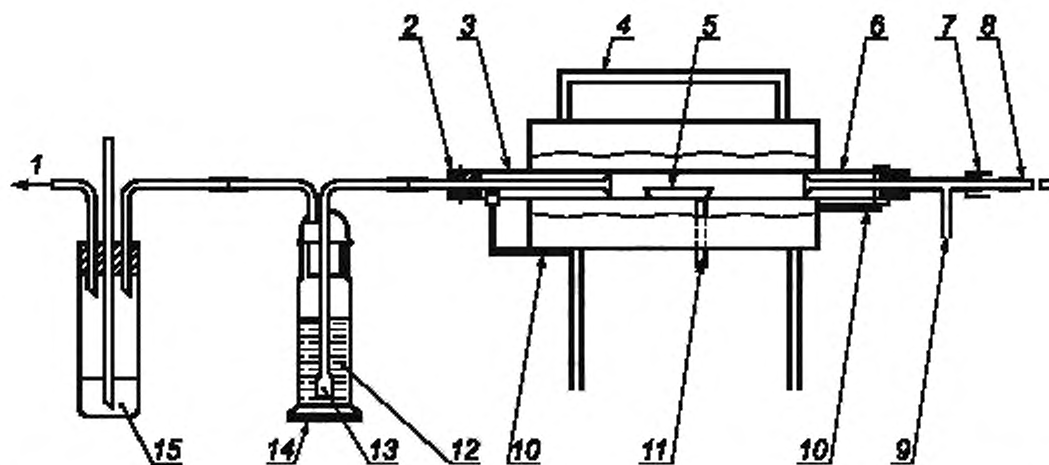
Используют стандартную лабораторную аппаратуру, включающую следующее оборудование:

5.1 Установка для определения содержания серы, схема которой представлена на рисунке 1. В состав установки входят:

5.1.1 Электродпечь с трубчатым нагревателем, имеющим наружный диаметр 28,5 мм. Поддерживает температуру 1350 °С в центральной зоне длиной 125 мм. Распределение температуры показано на рисунке 2.

5.1.2 Трубка для сжигания пробы, изготовлена из огнеупорного глиноземистого фарфора, непроницаемого для газов до 1400 °С. Размеры трубки: внутренний диаметр — 22 мм, наружный диаметр — 28,5 мм, длина — 0,65 м.

5.1.3 Лодочка для сжигания пробы из неглазурованного фарфора без примесей железа, выдерживающая температуру 1350 °С в среде кислорода в течение 3 ч без изменений формы, цвета, массы. Размеры лодочки: длина — 70 мм, ширина — 12,5 мм, глубина — 10 мм.



1 — к вакуумному насосу; 2 — термостойкая пробка; 3 — кварцевый адаптер; 4 — электродпечь; 5 — лодочка для сжигания пробы; 6 — трубка для сжигания пробы; 7 — резиновые втулки; 8 — кварцевый толкатель; 9 — подача кислорода; 10 — опоры трубки; 11 — термопара; 12 — раствор перекиси водорода; 13 — пористый фильтр класса P40 (от 15 до 40 мкм); 14 — промывочная емкость; 15 — емкость с ртутьсодержащим раствором

Рисунок 1 — Схема установки для определения содержания серы

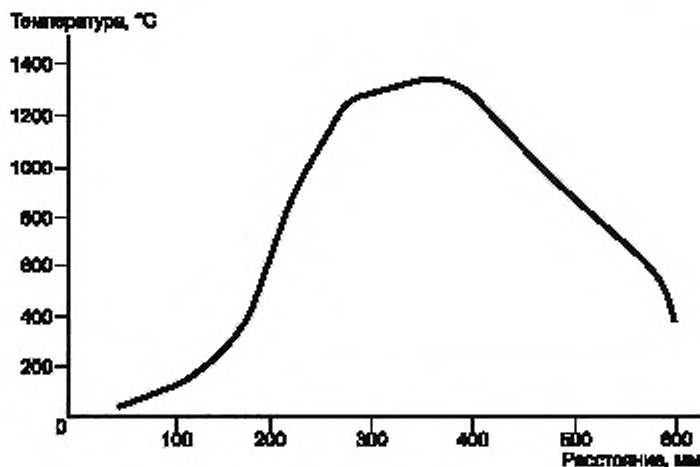


Рисунок 2 — Кривая распределения температуры

5.1.4 Кварцевый толкатель из герметичной трубочки или стержня диаметром 6 мм, длиной 450 мм, плоский на одном конце в форме диска диаметром 12 мм. Служит для толкания лодочки для сжигания пробы в рабочую зону. Толкатель должен свободно двигаться внутри резиновой втулки (см. рисунок 1). Кислород подают через стеклянный или металлический тройник. Толкатель размечают в миллиметрах от диска для удобства измерения продвижения лодочки в трубке для сжигания пробы.

5.1.5 Жесткий нихромовый провод с крючком на конце для извлечения лодочки для сжигания пробы из печи на огнеупорную подставку.

5.1.6 Расходомер для измерения скорости потока кислорода 300 мл/мин.

5.1.7 Манометр для измерения давления в системе от 0,5 до 0,7 кПа.

5.1.8 Жаропрочная пробка из акрилонитрила или хлоропренового каучука, закрывает выход трубки для сжигания пробы.

5.1.9 Кварцевый адаптер следующих размеров: наружный диаметр — 10 мм, длина — 250 мм, на одном конце воронка наружным диаметром — 20 мм.

5.1.10 Система очистки для улавливания оксидов серы из подаваемого кислорода. Включает емкость, содержащую гидроксид натрия (4.8).

5.1.11 Поглотительная емкость, включающая трубку для промывания газов или бутылку с пористым фильтром класса P40, соответствующим требованиям ИСО 4793. Размер бутылки обеспечивает высоту столба 90 мм за счет налитой жидкости объемом 100 мл.

5.1.12 Регулятор давления, включающий емкость с ртутьсодержащим раствором, оснащенную входной и выходной трубками и трубкой регулирования разряжения в системе.

5.1.13 Вакуумный насос или другой подходящий насос.

6 Подготовка аппаратуры

Собирают установку для определения содержания серы. Для этого вставляют трубку для сжигания пробы (5.1.2) в электропечь (5.1.1) так, чтобы она выступала на выходе из печи на 100 мм. На выходе вставляют жаропрочную пробку (5.1.8) с кварцевым адаптером (5.1.9) и регулируют последний так, чтобы открытый конец с воронкой был на 150 мм заглублен в трубку для сжигания пробы. Устанавливают резиновую пробку-держатель кварцевого толкателя (5.1.4) на входе трубки для сжигания пробы и подключают подачу кислорода через систему очистки к концу тройника.

7 Отбор проб и подготовка пробы к анализу

7.1 Отбор проб

Проводят отбор проб пека в соответствии с ИСО 6257.

7.2 Подготовка пробы к анализу

Непосредственно перед определением готовят испытуемую пробу. В случае твердого пека измельчают пробу и используют ту часть, которая прошла через сито 212 мкм (см. ИСО 565).

Мягкий пек расплавляют при температуре не более 150 °С в течение не более 10 мин, перемешивают и проводят отбор пробы.

8 Проведение анализа

Включают электропечь (5.1.1), нагревают ее до температуры 1350 °С и пропускают кислород (4.7) в трубку для сжигания пробы (5.1.2).

Берут навеску пробы пека 0,5 г (7.2) с округлением до 0,1 мг, равномерно распределяют по всей лодочке (5.1.3) и сверху распределяют 0,5 г оксида алюминия (4.6).

100 мл раствора перекиси водорода (4.3) с округлением до 1 мл заливают в поглотительную емкость (5.1.11) и собирают установку. Настраивают скорость потока газа с помощью вакуумного насоса (5.1.13) и регулятора давления (5.1.12) для поддержания всасывания в трубку сгорания кислорода со скоростью 300 мл/мин в соответствии с показаниями расходомера (5.1.6).

Снимают резиновую пробку-держатель кварцевого толкателя и помещают загруженную лодочку в трубку для сжигания таким образом, чтобы ее центр находился в 240 мм от центра жаркой зоны. Трубку закрывают резиновой пробкой-держателем кварцевого толкателя и продолжают пропускать кислород со скоростью 300 мл/мин. Каждую минуту в течение 12 мин толкателем продвигают лодочку вперед на 20 мм, возвращая толкатель обратно, чтобы предотвратить его тепловую деформацию. Оставляют лодочку в жаркой зоне еще на 4 мин. Отсоединяют поглотительную емкость и снимают адаптер. Извлекают с помощью нихромового привода с крючком (5.1.5) лодочку на огнеупорную подставку.

Примечание — Если проба сгорает слишком быстро для адсорбции газов, лодочку продвигают вперед на 10 мм через каждую минуту в течение 24 мин.

Промывают адаптер водой, которую собирают в 250 мл колбу. В ту же колбу сливают содержимое поглотительной емкости, емкость ополаскивают водой, собирая смывные воды в ту же колбу.

Примечание — Общий объем жидкости не должен превышать 150 мл.

Содержимое колбы титруют раствором тетрабората натрия (4.1) в присутствии двух-трех капель индикатора (4.4), используя подходящие бюретки, до нейтрального серо-стального цвета. Добавляют 10 мл раствора цианида ртути(II) (4.5) (достаточный избыток для пеков, содержащих до 0,5 % хлора) и титруют раствором серной кислоты (4.2) с помощью соответствующей бюретки до нейтрального серо-стального цвета.

Примечание — Настоятельно рекомендуется титрование на белом фоне.

9 Контрольный опыт

Перед анализом проб пеков проводят контрольный опыт в тех же условиях, но без навески пека.

10 Обработка результатов

Массовую долю серы W_S , %, вычисляют по формуле

$$W_S = \frac{0,0401}{m} [V_1 - V_2 - (V_3 - V_4)], \quad (1)$$

где m — масса пробы, г;

V_1 — объем тетрабората натрия (4.1), использованный при определении, мл;

V_2 — объем тетрабората натрия (4.1), использованный при определении без навески пека, мл;

V_3 — объем раствора серной кислоты (4.2), использованный при определении, мл;

V_4 — объем раствора серной кислоты (4.2), использованный при определении без навески пека, мл.

Записывают значение массовой доли серы W_S , округленное до двух значащих цифр.

11 Прецизионность

11.1 Повторяемость

Результаты повторяющихся определений, проведенных в одной лаборатории одним оператором на одной и той же установке, но в разное время, с использованием пробы для анализа из репрезентативной пробы, не должны отличаться более чем на 0,066 % по массе.

11.2 Воспроизводимость

Результаты повторяющихся определений, выполненных в каждой из двух лабораторий на пробах для анализа из репрезентативной пробы после последней стадии подготовки пробы, не должны отличаться более чем на 0,09 % по массе.

12 Протокол испытаний

Протокол испытаний должен содержать:

- a) полную идентификацию образца;
- b) ссылку на настоящий стандарт;
- c) содержание серы в пробе в соответствии с разделом 10;
- d) любые особенности, отмеченные в ходе определения;
- e) любые операции, не включенные в настоящий стандарт или считающиеся необязательными.

Приложение ДА
(справочное)Сведения о соответствии ссылочных международных стандартов
национальным стандартам Российской Федерации
(и действующим в этом качестве межгосударственным стандартам)

Таблица ДА.1

Обозначение ссылочного международного стандарта	Степень соответствия	Обозначение и наименование соответствующего национального стандарта
ИСО 565:1990	—	*
ИСО 3696:1987	MOD	ГОСТ Р 52501—2005 (ИСО 3696:1987) «Вода для лабораторного анализа. Технические условия»
ИСО 4793:1980	—	*
ИСО 6257:2002	IDT	ГОСТ Р ИСО 6257—2015 «Материалы углеродные для производства алюминия. Пек для электродов. Отбор проб»
<p>* Соответствующий национальный стандарт отсутствует. До его утверждения рекомендуется использовать перевод на русский язык данного международного стандарта. Перевод данного международного стандарта находится в Федеральном информационном фонде технических регламентов и стандартов.</p> <p>Примечание — В настоящей таблице использованы следующие условные обозначения степени соответствия стандартов:</p> <ul style="list-style-type: none"> - IDT — идентичные стандарты; - MOD — модифицированные стандарты. 		

УДК 621.3.035:006.354

ОКС 71.100.10

ОКП 19 1000

Ключевые слова: углеродные материалы, производство алюминия, пек для электродов, содержание серы, инструментальный метод

Редактор Л.И. Нахимова
Технический редактор В.Н. Прусакова
Корректор И.И. Королева
Компьютерная верстка В.И. Грищенко

Сдано в набор 14.08.2015. Подписано в печать 10.09.2015. Формат 60x84¹/₈. Гарнитура Ариал. Усл. печ. л. 0,93.
Уч.-изд. л. 0,70. Тираж 35 экз. Зак. 2935.

Издано и отпечатано во ФГУП «СТАНДАРТИНФОРМ», 123995 Москва, Гранатный пер., 4.
www.gostinfo.ru info@gostinfo.ru