
МЕЖГОСУДАРСТВЕННЫЙ СОВЕТ ПО СТАНДАРТИЗАЦИИ, МЕТРОЛОГИИ И СЕРТИФИКАЦИИ
(МГС)
INTERSTATE COUNCIL FOR STANDARDIZATION, METROLOGY AND CERTIFICATION
(ISC)

МЕЖГОСУДАРСТВЕННЫЙ
СТАНДАРТ

ГОСТ
IEC 61347-2-9—
2014

УСТРОЙСТВА УПРАВЛЕНИЯ ЛАМПАМИ

Часть 2-9

Частные требования к электромагнитным
пускорегулирующим аппаратам для разрядных ламп
(кроме люминесцентных ламп)

(IEC 61347-2-9:2012, IDT)

Издание официальное



Москва
Стандартинформ
2015

Предисловие

Цели, основные принципы и основной порядок проведения работ по межгосударственной стандартизации установлены ГОСТ 1.0—92 «Межгосударственная система стандартизации. Основные положения» и ГОСТ 1.2—2009 «Межгосударственная система стандартизации. Стандарты межгосударственные, правила и рекомендации по межгосударственной стандартизации. Правила разработки, принятия, применения, обновления и отмены»

Сведения о стандарте

1 ПОДГОТОВЛЕН Обществом с ограниченной ответственностью «Всероссийский научно-исследовательский, проектно-конструкторский светотехнический институт им. С.И. Вавилова» (ООО «ВНИСИ») на основе собственного аутентичного перевода на русский язык англоязычной версии международного стандарта, указанного в пункте 5

2 ВНЕСЕН Межгосударственным техническим комитетом по стандартизации 332 «Светотехнические изделия»

3 ПРИНЯТ Межгосударственным советом по стандартизации, метрологии и сертификации (протокол от 14 ноября 2014 г. № 72-П)

За принятие проголосовали:

Краткое наименование страны по МК (ИСО 3166) 004—97	Код страны по МК (ИСО 3166) 004—97	Сокращенное наименование национального органа по стандартизации
Армения	AM	Минэкономики Республики Армения
Беларусь	BY	Госстандарт Республики Беларусь
Казахстан	KZ	Госстандарт Республики Казахстан
Киргизия	KG	Кыргызстандарт
Молдова	MD	Молдова-Стандарт
Россия	RU	Росстандарт
Таджикистан	TJ	Таджикстандарт
Узбекистан	UZ	Узстандарт

4 Приказом Федерального агентства по техническому регулированию и метрологии от 6 мая 2015 г. № 347-ст межгосударственный стандарт ГОСТ ИЕС 61347-2-9—2014 введен в действие в качестве национального стандарта Российской Федерации с 1 января 2016 г.

5 Настоящий стандарт идентичен международному стандарту IEC 61347-2-9:2012 Lamp controlgear — Part 2-9: Particular requirements for electromagnetic controlgear for discharge lamps (excluding fluorescent lamps) (Устройства управления лампами. Часть 2-9. Частные требования к электромагнитным пускорегулирующим аппаратам для разрядных ламп (кроме люминесцентных ламп)).

Международный стандарт разработан подкомитетом 34С «Вспомогательные устройства для ламп» технического комитета по стандартизации ИЕС/ТС 34 «Лампы и арматура» Международной электротехнической комиссии (ИЕС).

Перевод с английского языка (en).

Официальные экземпляры международного стандарта, на основе которого подготовлен настоящий межгосударственный стандарт, и международные стандарты, на которые даны ссылки, имеются в Федеральном информационном фонде технических регламентов и стандартов.

Сведения о соответствии межгосударственных стандартов ссылочным международным стандартам приведены в дополнительном приложении ДА.

Степень соответствия — идентичная (IDT)

6 ВЗАМЕН ГОСТ ИЕС 60922—2012

Информация об изменениях к настоящему стандарту публикуется в ежегодном информационном указателе «Национальные стандарты», а текст изменений и поправок — в ежемесячном информационном указателе «Национальные стандарты». В случае пересмотра (замены) или отмены настоящего стандарта соответствующее уведомление будет опубликовано в ежемесячном информационном указателе «Национальные стандарты». Соответствующая информация, уведомление и тексты размещаются также в информационной системе общего пользования — на официальном сайте Федерального агентства по техническому регулированию и метрологии в сети Интернет

© Стандартиформ, 2015

В Российской Федерации настоящий стандарт не может быть полностью или частично воспроизведен, тиражирован и распространен в качестве официального издания без разрешения Федерального агентства по техническому регулированию и метрологии

Содержание

1 Область применения	1
2 Нормативные ссылки	1
3 Термины и определения	2
4 Общие требования	2
5 Общие указания по испытаниям	2
6 Классификация	2
7 Маркировка	2
8 Защита от случайного прикосновения к деталям, находящимся под напряжением	3
9 Контактные зажимы	3
10 Заземление	3
11 Влагостойкость и изоляция	3
12 Электрическая прочность	3
13 Испытание на температурную долговечность (ресурс) обмоток пускорегулирующих аппаратов	4
14 Нагрев пускорегулирующих аппаратов	4
15 Испытания высоковольтным импульсом	6
16 Условия неисправности	7
17 Конструкция	7
18 Пути утечки и воздушные зазоры	8
19 Винты, токоведущие части и соединения	8
20 Теплостойкость, огнестойкость и стойкость к токам поверхностного разряда	8
21 Стойкость к коррозии	8
22 Выходное напряжение без нагрузки	8
Приложение А (обязательное) Испытание для выявления проводящей части, находящейся под напряжением, способным привести к поражению электрическим током	9
Приложение В (обязательное) Частные требования к устройствам управления лампами с тепловой защитой	9
Приложение С (обязательное) Частные требования к электронным устройствам управления лампами со средствами защиты от перегрева	9
Приложение D (обязательное) Требования к проведению тепловых испытаний устройств управления лампами с тепловой защитой	9
Приложение E (обязательное) Использование постоянных S , отличных от 4500, при испытаниях t_w	10
Приложение F (обязательное) Камера, защищенная от сквозняков	10
Приложение G (справочное) Руководство по выбору значений импульсных напряжений	10
Приложение H (обязательное) Испытания	10
Приложение I (обязательное) Метод подбора варисторов	11
Приложение J (справочное) Объяснение температур пускорегулирующих аппаратов	12
Приложение K (обязательное) Дополнительные требования к встраиваемым электромагнитным пускорегулирующим аппаратам с двойной или усиленной изоляцией	14
Приложение ДА (справочное) Сведения о соответствии межгосударственных стандартов ссылочным международным стандартам	15
Библиография	16

УСТРОЙСТВА УПРАВЛЕНИЯ ЛАМПАМИ

Часть 2-9

Частные требования к электромагнитным пускорегулирующим аппаратам для разрядных ламп (кроме люминесцентных ламп)

Lamp controlgear. Part 2-9. Particular requirements for electromagnetic controlgear for discharge lamps (excluding fluorescent lamps)

Дата введения — 2016—01—01

1 Область применения

Настоящий стандарт распространяется на электромагнитные пускорегулирующие аппараты (далее — ПРА) индуктивного типа, предназначенные для включения в сеть переменного тока напряжением до 1000 В частотой 50 или 60 Гц вместе с разрядными лампами, такими, как: ртутные высокого давления, натриевые низкого давления, натриевые высокого давления и металлогалогенные. Настоящий стандарт устанавливает частные требования безопасности к ПРА для разрядных ламп, имеющих расчетные мощности, размеры и характеристики, соответствующие установленным в IEC 60188, IEC 60192, IEC 60662 и IEC 61167.

Настоящий стандарт распространяется как на ПРА в целом, так и на его компоненты: резисторы, трансформаторы и конденсаторы. Частные требования к ПРА с тепловой защитой приведены в приложении В.

Для некоторых типов разрядных ламп необходимо зажигающее устройство.

Примечание — ПРА для люминесцентных ламп включены в IEC 61347-2-8.

Требования к рабочим характеристикам установлены в IEC 60923.

2 Нормативные ссылки

Для применения настоящего стандарта необходимы следующие документы. Для датированных ссылок применяют только указанное издание ссылочного документа, для недатированных ссылок применяют последнее издание ссылочного документа (включая все его изменения).

IEC 60188 High-pressure mercury vapour lamps (Лампы ртутные высокого давления)

IEC 60192 Low pressure sodium vapour lamps (Лампы натриевые низкого давления)

IEC 60598-1 Luminaires Part 1: General requirements and tests (Светильники. Часть 1. Общие требования и методы испытаний)

IEC 60662 Лампы натриевые высокого давления (High-pressure sodium vapour lamps)

IEC 61347-1:2007/Amd. 1:2010 Lamp controlgear — Part 1: General and safety requirements. Amendment 1 (Устройства управления лампами. Часть 1. Общие требования и требования безопасности. Изменение 1)

IEC 61347-2-1 Lamp controlgear — Part 2-1: Particular requirements for starting devices (other than glow starters) (Устройства управления лампами. Часть 2-1. Частные требования к зажигающим устройствам (кроме стартеров тлеющего разряда))

IEC 62035 Discharge lamps (excluding fluorescent lamps) — Safety specifications (Лампы газоразрядные (кроме люминесцентных ламп). Требования безопасности)

3 Термины и определения

Применяют термины по разделу 3 IEC 61347-1 со следующими дополнениями:

3.1 **нормируемое превышение температуры обмотки пускорегулирующего аппарата (ПРА); Δt (rated temperature rise of a ballast winding; Δt):** Превышение температуры, установленное изготовителем при условиях, указанных в настоящем стандарте.

Примечание — Требования к источнику питания и условиям установки ПРА приведены в приложении Н.

3.2 **высоковольтный импульс (high-voltage impulse):** Намеренное приложение аperiodического напряжения, которое быстро возрастает до амплитудного значения, а затем спадает, обычно более медленно. Такой импульс, в общем, хорошо представляем суммой двух экспонент.

Примечание — Термин «импульс» отличается от термина «всплеск», который относится к колебаниям напряжения, возникающим в электрическом приборе или четырехполюснике при эксплуатации.

4 Общие требования

4.1 Общее

Применяют раздел 4 IEC 61347-1 с дополнительными требованиями, приведенными ниже.

4.2 Конденсаторы и другие компоненты

Конденсаторы и другие компоненты, установленные в ПРА, должны удовлетворять требованиям соответствующих стандартов IEC.

4.3 Пускорегулирующие аппараты с тепловой защитой

ПРА с тепловой защитой должны удовлетворять требованиям приложения В.

5 Общие указания по испытаниям

Применяют раздел 5 IEC 61347-1 с дополнительными требованиями, приведенными ниже.

Типовые испытания проводят на одной выборке, состоящей из восьми ПРА, предъявленных для испытаний: семь ПРА для испытания на ресурс, один — для остальных испытаний. Условия соответствия испытаниям на ресурс см. в разделе 13.

Кроме того, шесть ПРА необходимы для испытания высоковольтным импульсом по разделу 15 для металлогалогенных ламп и натриевых ламп высокого давления. При испытании не должно быть дефектных ПРА.

Испытания проводят по IEC 61347-1 (приложение Н). В целом все испытания проводят на каждом типе ПРА или, в случае серии ПРА одного типа, — на типопредставителе этого ряда каждой расчетной мощности или на типопредставителе, выбранном из серии по согласованию с изготовителем.

Допускается уменьшение числа образцов для испытания на ресурс по разделу 13 и использование постоянных S , отличных от 4500, в соответствии с приложением Е или даже отказ от этих испытаний, если для одобрения представляют ПРА той же конструкции, но с другими характеристиками, или если протоколы испытаний изготовителя или другого органа признает испытательная лаборатория.

6 Классификация

Применяют раздел 6 IEC 61347-1.

7 Маркировка

7.1 Общее

ПРА, представляющие собой несъемную часть светильника, не маркируют. ПРА, предназначенные для монтажа, в отсеке основания опоры маркируют в соответствии с 7.2 и 7.3. Применимы требования IEC 61347-1 (подраздел 7.2).

7.2 Обязательная маркировка

ПРА, кроме несъемных, должны иметь обязательную четкую и прочную маркировку в соответствии с перечислениями а), b), e), f), g) и г) подраздела 7.1 IEC 61347-1.

На ПРА, используемых с зажигающими устройствами (IEC 61347-2-1), маркируют контактные зажимы, на которые подают импульсное напряжение.

Маркировка может быть представлена в виде схемы соединения. Простейшие индуктивные ПРА, предназначенные для нескольких использований, например для ртутных ламп высокого давления, некоторых металлогалогенных ламп и т. д., могут не маркироваться подобным образом.

7.3 Информация, указываемая при необходимости

В дополнение к обязательной маркировке на ПРА или в каталоге изготовителя при необходимости должна быть приведена информация в соответствии с перечислениями:

- с), h), i), j), k), o), p) и q) подраздела 7.1 IEC 61347-1;

- для ПРА, используемых с натриевыми лампами высокого давления или металлогалогенными лампами, приводят:

1) максимальное значение амплитуды импульсного напряжения, прикладываемого к ПРА, если это значение более 1500 В;

2) каталожный справочный номер зажигающего(их) устройства(в), которое может быть использовано с ПРА.

Если ПРА состоит из нескольких отдельных элементов, то в маркировке регулирующего ток индуктивного элемента указывают основные данные других элементов и/или основных конденсаторов.

Если индуктивный ПРА используют с отдельными последовательно присоединенными конденсаторами, кроме конденсаторов для подавления радиопомех, то повторяют маркировку нормируемых напряжений, емкостей и предельных отклонений.

Приводят требования к монтажу для предотвращения перегрева ПРА и присоединенных компонентов при установке нескольких ПРА в опоры, коробки и т. д.

7.4 Другая информация

Изготовители могут представить при необходимости следующую необязательную информацию:

- нормируемое превышение температуры обмотки с символом Δt , кратным 5 К.

8 Защита от случайного прикосновения к деталям, находящимся под напряжением

Применяют раздел 10 IEC 61347-1.

9 Контактные зажимы

Применяют раздел 8 IEC 61347-1.

10 Заземление

Применяют раздел 9 IEC 61347-1.

11 Влагостойкость и изоляция

Применяют раздел 11 IEC 61347-1.

12 Электрическая прочность

Применяют раздел 12 IEC 61347-1 со следующими дополнениями.

Если ПРА при работе с зажигающими устройствами подвергаются воздействию импульсного напряжения, необходимо дополнительно проводить испытания ПРА на электрическую прочность изоляции. Испытательное напряжение — в соответствии с таблицей 1.

Т а б л и ц а 1 — Испытательное напряжение для ПРА, подвергающихся воздействию импульсного напряжения

Вид изоляции	Импульсное напряжение не более $4 U_{1,414}$, В	Импульсное напряжение более $4 U_{1,414}$, В
Двойная или усиленная изоляция	$4 U + 2750$	$U_{p\max}/1,414 + 2750$
Основная или дополнительная изоляция	$2 U + 1000$	$U_{p\max}/(2 \cdot 1,414) + 1000$

13 Испытание на температурную долговечность (ресурс) обмоток пускорегулирующих аппаратов

Применяют раздел 13 IEC 61347-1.

14 Нагрев пускорегулирующих аппаратов

14.1 Общее

ПРА или их монтажные поверхности не должны нагреваться до температур, которые нарушают безопасность.

Проверку проводят по IEC 61347-1 (подразделы 14.2, 14.3 и Н.12, приложение Н).

14.2 Требования к испытаниям

При испытаниях ПРА в соответствии с 14.2 и 14.3 температура должна быть не более значений, указанных в таблице 2 для нормальных и аномальных режимов работы, если они имеются.

Перед испытаниями проверяют:

- a) ПРА нормально зажигает и обеспечивает нормальную работу ламп(ы);
- b) Сопротивление каждой обмотки при комнатной температуре, если требуется.

После испытания ПРА охлаждают до комнатной температуры и проверяют на соответствие следующим требованиям:

- c) маркировка ПРА должна быть четкой;
- d) ПРА должен выдержать без повреждений испытание на электрическую прочность по разделу 12, при этом испытательное напряжение снижают до 75 % указанного в таблице 1 IEC 61347-1, но не менее 500 В.

Т а б л и ц а 2 — Максимальная температура

Детали	Максимальная температура, °C		
	Работа в нормальном режиме при:		Работа в аномальном режиме при 110 % номинального напряжения
	100 % номинального напряжения	106 % номинального напряжения	
Температура обмотки ПРА с объявленным превышением температуры Δt	t_w $\Delta t^{a)}$	— —	— —
Температура обмотки ПРА с объявленной температурой в аномальном режиме	— —	— —	Предельная температура t_w по таблице 3 $\Delta t_{ab}^{b)}$
Корпус ПРА, смежный с конденсатором, находящимся в оболочке ПРА (при наличии): - без указания температуры; - с указанием t_c	— —	50 t_c	— —
Детали, изготовленные: - литьем из фенола с древесным наполнителем; - литьем из фенола с минеральным наполнителем; - литьем из мочевины; - литьем из меламина; - из фольгированной бумаги, пропитанной смолой; - из резины; - из термопластичных материалов	— — — — — — —	110 145 90 100 110 70 Измерения проводят ^{c)}	— — — — — — —

a) Измерение превышения температуры обмоток в нормальном режиме при 100 % номинального напряжения, т. е. проверка значения, указанного в информации для конструирования светильника, необязательна. Его проводят, если только это значение маркировано на ПРА или приведено в каталоге.

Окончание таблицы 2

^{b1} Это измерение обязательно только для схем, где возможен аномальный режим. Значение объявленной предельной температуры обмоток в аномальном режиме должно быть не более значения, соответствующего количеству суток, равному не менее 2/3 теоретического периода испытания на ресурс (см. таблицы 3, 4).

^{c1} Также измеряют температуру деталей из термопластичного материала, кроме используемого для изоляции материала, который обеспечивает защиту от случайного прикосновения к деталям, находящимся под напряжением, или на которых располагаются такие детали. Эти значения необходимы для установления условий испытания по IEC 61347-1 (подраздел 18.1).

Примечания

1 Если используют другие материалы или методы изготовления, то детали из них должны работать при температурах, более допускаемых для этих материалов.

2 Температуры, приведенные в настоящей таблице, не должны быть превышены, когда ПРА работает при максимальной указанной для него температуре окружающей среды. Значения, приведенные в таблице, основаны на температуре окружающей среды 25 °С.

14.3 Нормальный режим

При испытаниях в нормальных режимах ПРА работает с соответствующими лампами, которые полагают так, чтобы не нагревать ПРА. Лампы считают соответствующими, если их ток в процессе испытаний находится в допускаемых пределах токов образцовой лампы.

Температура конденсаторов и других перечисленных в таблице 2 деталей, используемых в ПРА, при температурной маркировке t_w и заявленном превышении температуры Δt обмотки не должна превышать значений, указанных в таблице 2.

Обмотки ПРА с превышением температуры Δt испытывают в нормальном режиме при:

- 100 % номинального напряжения и нормируемой частоте;
- достижении установившейся температуры.

Конденсаторы и детали, перечисленные в таблице 2, испытывают в нормальном режиме при:

- 106 % номинального напряжения и нормируемой частоте;
- достижении установившейся температуры.

14.4 Аномальные режимы

Испытанию в аномальных режимах работы подвергают только ПРА, предназначенные для некоторых металлогалогенных и натриевых ламп высокого давления, которые согласно IEC 62035 могут вызвать перегрузку ПРА.

ПРА, соответствующие приложению В IEC 61347-1:2007, испытанию в аномальных режимах не подвергают.

Испытанию в аномальных режимах работы подвергают только ПРА, встраиваемые в светильник, при этом проверку проводят в составе светильника. Метод испытания в аномальных режимах работы — по IEC 60598-1, приложение С.

В таблицах 3 и 4 представлена связь между постоянной S и предельной температурой для различных значений температуры обмотки t_w . Продолжительность испытаний ПРА в течение 30 сут представлена в таблице 3, а в течение 60 сут — в таблице 4.

Т а б л и ц а 3 — Предельные температуры обмоток в аномальных режимах работы при 110 % номинального напряжения для ПРА, испытываемых в течение 30 сут

Постоянная S	Предельная температура, °С					
	S4,5	S5	S6	S8	S11	S16
Для $t_w =$						
90	171	161	147	131	119	110
95	178	168	154	138	125	115
100	186	176	161	144	131	121
105	194	183	168	150	137	126
110	201	190	175	156	143	132
115	209	198	181	163	149	137
120	217	205	188	169	154	143
125	224	212	195	175	160	149
130	232	220	202	182	166	154

Окончание таблицы 3

Постоянная S	Предельная температура, °C						
	S4,5	S5	S6	S8	S11	S16	
Для I_{br} =	135	240	227	209	188	172	160
	140	248	235	216	195	178	166
	145	256	242	223	201	184	171
	150	264	250	230	207	190	177

Т а б л и ц а 4 — Предельные температуры обмоток в аномальных режимах работы при 110 % номинального напряжения для ПРА с маркировкой «D6», испытываемых в течение 60 сут

Постоянная S	Предельная температура, °C						
	S4,5	S5	S6	S8	S11	S16	
Для I_{br} =	90	158	150	139	125	115	107
	95	165	157	145	131	121	112
100	172	164	152	137	127	118	
	105	179	171	158	144	132	123
110	187	178	165	150	138	129	
115	194	185	171	156	144	134	
120	201	192	178	162	150	140	
125	208	199	184	168	155	145	
130	216	206	191	174	161	151	
135	223	213	198	180	167	156	
140	231	220	204	186	173	162	
145	238	227	211	193	179	168	
150	246	234	218	199	184	173	

15 Испытания высоковольтным импульсом

15.1 Общие положения

ПРА для металлогалогенных ламп и натриевых ламп высокого давления, к которым прикладывают высоковольтные импульсы, испытывают по 15.2 или 15.3.

ПРА, предназначенные для работы с лампами с внешним зажигающим устройством, испытывают по 15.2.

ПРА, предназначенные для работы с лампами с встроенным зажигающим устройством, испытывают по 15.3. Изготовитель должен сообщить, какому испытанию подвергают ПРА.

15.2 Испытания ПРА, работающих с лампами с внешним зажигающим устройством

Шесть ПРА, указанных в разделе 5, с нагрузочным конденсатором емкостью 20 пФ работают с зажигающим устройством. После этого измеряют импульсное напряжение. Затем зажигающее устройство отсоединяют и проверяют электрическую прочность компонентов, подвергнутых воздействию импульсного напряжения. Для этого ПРА работает с другим аналогичным зажигающим устройством при напряжении 1,1 номинального напряжения без нагрузочного конденсатора и без лампы в течение 30 сут. Если зажигающее устройство выйдет из строя до окончания 30 сут, то его необходимо каждый раз заменять, пока не истекнут 30 сут.

ПРА с маркировкой для работы исключительно с зажигающим устройством, имеющим блок временного отключения (см. 7.2), подвергают тем же испытаниям, но этот период разбивают на 250 циклов включения/выключения с паузой между включением и выключением не менее 2 мин.

После этого прикладывают напряжение в соответствии с разделом 12. Все выводы, за исключением заземляющего, соединяют вместе. При этом не должно происходить пробоя или перекрытия

изоляции. Затем снова измеряют импульсное напряжение при работе с первоначальным зажигающим устройством и с тем же нагрузочным конденсатором емкостью 20 пФ. Отклонение напряжения должно быть не более 10 % первоначального значения.

15.3 Испытания ПРА, работающих с лампами со встроенным зажигающим устройством

Из шести образцов, указанных в 5.1, три испытывают на влагостойкость и электрическую прочность в соответствии с разделами 11 и 12 соответственно.

Оставшиеся три образца нагревают в печи до достижения ими нормируемой температуры t_w , указанной в маркировке ПРА.

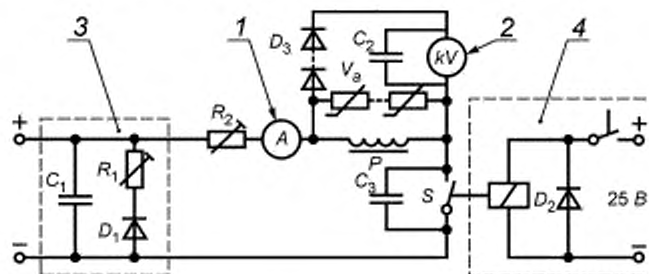
Сразу за этими предварительными испытаниями все шесть образцов должны выдержать испытания высоковольтным импульсом.

Испытуемый ПРА с переменным резистором и соответствующим прерывателем цепи со временем замыкания (исключая время переходного процесса) от 3 до 15 мс (например, вакуумным выключателем типа H16 или VR 312/412) подсоединяют к источнику постоянного тока так, чтобы регулированием тока и прерывателем индуцировались импульсы напряжения на ПРА. Затем плавным увеличением тока достигают значения импульсного напряжения, маркированного на ПРА. Измерение импульсов напряжения проводят непосредственно на контактных зажимах ПРА в соответствии с рисунком 1.

Если применяют электронные прерыватели цепи с очень коротким временем замыкания, то необходимо принять меры по ограничению очень высокого импульсного напряжения.

Отмечают значение постоянного тока, при котором достигнуто значение напряжения зажигания. Затем образцы работают при данном токе в течение 1 ч и ток прерывают в течение этого времени по 10 раз на 3 с в каждую минуту.

Сразу после испытаний все шесть ПРА должны выдержать испытания на влагостойкость и электрическую прочность по разделам 11 и 12 соответственно.



1 — амперметр для измерения постоянного тока; 2 — электростатический вольтметр с собственной емкостью более 30 пФ для измерения напряжения импульсов; 3 — устройство защиты источника питания; 4 — переключающий модуль для вакуумного выключателя. P — испытуемый образец; R_1 — регулируемый резистор ~ 100 Ом; R_2 — регулируемый резистор ($R_2 = \text{ПРА} \times 20$); S — вакуумный выключатель. V_a — варистор (отбор см. в приложении D), компоненты: $C_1 = 0,66$ мкФ; $C_2 = 5000$ пФ, $C_3 = 50$ пФ; D_1 — диод ZD22; D_2 — диод IN 4004, D_3 — диод BYV96E (6 шт.)

Рисунок 1 — Схема испытаний ПРА для ламп со встроенными зажигающими устройствами

Примечание — Возможность использования этих испытаний для других типов ПРА, помимо простейшего индуктивного, — в стадии рассмотрения.

16 Условия неисправности

Раздел 14 IEC 61347-1 не применяют.

17 Конструкция

Применяют раздел 15 IEC 61347-1.

18 Пути утечки и воздушные зазоры

Применяют раздел 16 IEC 61347-1.

Дополнительно считают, что в ПРА с открытым сердечником применение изоляции проводов из эмали или подобного материала, которая выдерживает испытания напряжением степени 1 или 2 по IEC 60317-0-1 (раздел 13), уменьшает на 1 мм значения, приведенные в IEC 61347-1 (таблицы 3 и 4) между эмалированными проводами различных обмоток или между эмалированными проводами и крышками, железным сердечником и т. д. Однако это применимо только тогда, когда пути утечки и воздушные зазоры составляют не менее 2 мм в дополнение к слоям эмали.

19 Винты, токоведущие части и соединения

Применяют раздел 17 IEC 61347-1.

20 Теплостойкость, огнестойкость и стойкость к токам поверхностного разряда

Применяют раздел 18 (кроме 18.5) IEC 61347-1.

21 Стойкость к коррозии

Применяют раздел 19 IEC 61347-1.

22 Выходное напряжение без нагрузки

Применяют раздел 20 IEC 61347-1.

**Приложение А
(обязательное)**

**Испытание для выявления проводящей части, находящейся под напряжением,
способным привести к поражению электрическим током**

В соответствии с IEC 61347-1 (приложение А).

**Приложение В
(обязательное)**

Частные требования к устройствам управления лампами с тепловой защитой

В соответствии с IEC 61347-1 (приложение В).

Для типовых испытаний изготовитель ПРА должен представить специально подготовленные образцы.

**Приложение С
(обязательное)**

**Частные требования к электронным устройствам управления лампами
со средствами защиты от перегрева**

Не применяют IEC 61347-1 (приложение С).

**Приложение D
(обязательное)**

**Требования к проведению тепловых испытаний устройств управления лампами
с тепловой защитой**

В соответствии с IEC 61347-1 (приложение D).

**Приложение Е
(обязательное)**

Использование постоянных S , отличных от 4500, при испытаниях t_w

В соответствии с IEC 60347-1 (приложение Е).

**Приложение F
(обязательное)**

Камера, защищенная от сквозняков

В соответствии с IEC 61347-1 (приложение F).

**Приложение G
(справочное)**

Руководство по выбору значений импульсных напряжений

Не применяют IEC 61347-1 (приложение G).

**Приложение H
(обязательное)**

Испытания

В соответствии с IEC 61347-1 (приложение H).

Приложение I
(обязательное)

Метод подбора варисторов

I.1 Общие положения

Для того чтобы избежать изменения напряжения в процессе измерений импульсов напряжения, к испытуемому ПРА параллельно присоединяют несколько последовательно соединенных варисторов.

Для этого подходит небольшое количество типов варисторов из-за поглощения энергии.

Напряжение, подаваемое на ПРА, зависит не только от его индуктивности, значения постоянного тока и емкости конденсатора C_2 (см. 15.3, рисунок 1), но также от качества вакуумного выключателя, поскольку часть энергии, запасенной в ПРА, будет разряжаться через искровой разряд в выключателе. Поэтому необходим отбор варисторов вместе с выключателем, используемым в схеме.

Учитывая, что варисторы имеют допуски, которые могут складываться или компенсировать друг друга, необходим индивидуальный подбор для испытываемого ПРА каждого типа.

I.2 Подбор варисторов

Ток через ПРА регулируют так, чтобы напряжение на C_2 (см. 15.3, рисунок 1) было приблизительно на (15—20) % более предполагаемого испытательного напряжения.

Затем напряжение понижают до назначенного значения с помощью варисторов, соединенных последовательно.

Рекомендуется двумя или тремя высоковольтными варисторами охватить большую часть испытательного напряжения, а используя один или два варистора более низкого напряжения — остальную часть испытательного напряжения. Окончательное регулирование испытательного напряжения можно проводить изменением тока через ПРА.

Приблизительные значения напряжений отдельных варисторов могут быть выбраны по вольтамперным характеристикам, которые приведены в справочных листах соответствующих варисторов (например, значение напряжения при токе I , равном 10 мА).

Приложение J
(справочное)

Объяснение температур пускорегулирующих аппаратов

J.1 Общее

П р и м е ч а н и е — Настоящее приложение не содержит каких-либо новых требований, но отражает их современное состояние.

Соответствие ПРА температурным требованиям означает, что ПРА безопасно функционирует в процессе его назначенного срока службы.

Срок службы ПРА зависит от качества изоляции обмотки и его конструкции.

Тепловой режим ПРА определяют следующие характеристики:

- a) ресурс;
- b) нагрев ПРА;
- c) условия проведения испытаний.

Следующее объяснение относится к ПРА индуктивного типа.

J.2 Ресурс

Объявленная температура обмотки ПРА t_w — температура, обеспечивающая ожидаемый срок службы ПРА при этой температуре не менее 10 лет. Зависимость между температурой обмотки и сроком службы ПРА L_0 может быть рассчитана по формуле (см. IEC 61347-1, рисунок 1)

$$\log L = \log L_0 + S \left(\frac{1}{T} - \frac{1}{T_w} \right), \quad (J.1)$$

где L — реальное время проведения испытаний, сут; стандартное время испытаний — 30 сут, но изготовитель может запросить более длительное время испытания при меньшей температуре,

$L_0 = 3652$ сут (10 лет);

T — теоретическая испытательная температура ($t + 273$) К,

T_w — нормируемая максимальная рабочая температура ($t_w + 273$) К;

S — постоянная, определяемая конструкцией ПРА и используемой изоляцией обмотки. Если не объявлено иное, то S принимают равным 4500, но изготовитель может объявить другие значения, если они подтверждены результатами испытаний.

Продолжительность испытаний на ресурс при относительно более высокой температуре обмотки может быть намного менее 10 лет. Стандартным временем проведения испытаний на ресурс считают 30 сут, но допускается его увеличение до 120 сут.

J.3 Нагрев ПРА

Для конструкции ПРА, предназначенной для встраивания в светильник, нагрев ПРА проверяют так, чтобы расчетная температура обмотки ПРА t_w в светильнике не была превышена при нормальных рабочих условиях в соответствии со стандартом на светильник.

При аномальных режимах, как короткозамкнутый стартер в цепи люминесцентной лампы, светильник должен быть проверен, что не был превышен соответствующий предел, указанный в маркировке ПРА. Этот предел означает, что температура соответствует продолжительности испытаний, равной 2/3 времени испытаний ПРА на ресурс. Данное требование вытекает из таблиц с предельными температурами и теоретическими испытательными температурами для ПРА, испытываемых на ресурс в течение 30 сут, и основано на предположении, что температура обмотки ПРА t_w 90 сравнима с требованиями к ПРА без маркировки температуры и со слоями обмотки, разделенными бумагой.

Это положение означает, что предельной температурой в аномальных режимах является, например, температура, соответствующая времени проведения испытаний для ПРА 20 сут, подвергаемому испытаниям на ресурс в течение 30 сут. Эта зависимость основана на традиционных значениях для предельной температуры обмотки и реальной испытательной температуры при испытаниях на ресурс. Однако изготовитель при желании может указать в маркировке более низкую температуру аномального режима.

Проверка в светильнике основана на предельных значениях, указанных в маркировке ПРА. Это означает, что если изготовитель выбирает более длительное испытание на ресурс, соответствующее более низкой температуре, то максимально допустимая температура при аномальных режимах соответственно снижается.

Ж.4 Испытательное оборудование

Первоначально температуру ПРА проверяли в испытательном устройстве, имитирующем закрытый светильник (см. рисунок Ж.1), неоднократно модифицированном в целях улучшения воспроизводимости результатов испытаний. Последнее испытательное устройство представляет собой деревянные бруски, на которых лежит ПРА (см. IEC 61347-1, рисунок Н.1). Однако практика показала почти полное отсутствие корреляции между измеренными температурами ПРА в этом испытательном устройстве и реальными температурами, когда ПРА встроены в конкретный светильник. По этой причине измерения нагрева ПРА в данном испытательном устройстве было прекращено и заменено более достоверными измерениями, основанными на измерениях максимально допустимой температуры обмотки ПРА t_w .

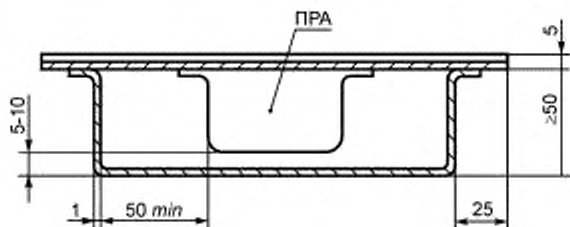


Рисунок Ж.1 — Испытательный кожух для тепловых испытаний ПРА

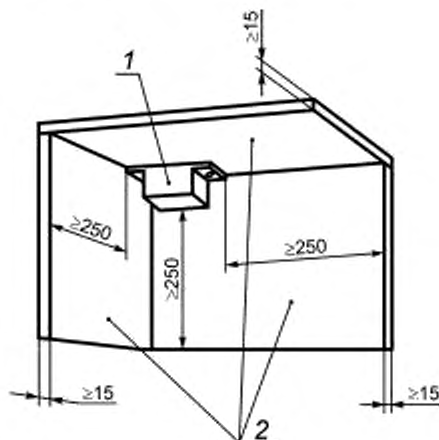
Испытание ПРА на нагрев было заменено созданием наилучших условий в светильнике, разрешаемых изготовителем ПРА, путем объявления значения t_w . Детали ПРА затем проверяли при их работе в печи до достижения указанной в маркировке температуры обмотки.

Проверку того, что температура ПРА не превышена, проводят в светильнике. Температуры обмоток ПРА измеряют как в нормальном, так и в аномальном режиме и сравнивают их значения со значениями, указанными в маркировке.

ПРА, предназначенные для встраивания в оболочки, кроме светильников, таких как опорные мачты, коробки или т. п., также испытывают в испытательном устройстве в соответствии с IEC 61347-1, рисунок Н.1, как указано для встраиваемых ПРА. Поскольку эти ПРА не встроены в светильник, проверку температурных пределов, указанных в стандарте на светильник, также проводят в этом испытательном устройстве.

Внешние ПРА испытывают в испытательном углу. Испытательный угол представляет собой три деревянные стенки, которые имитируют две стенки и потолок помещения (см. рисунок Ж.2).

Все измерения проводят в камере, защищенной от сквозняков, описанной в приложении F.



1 — ПРА; 2 — доски, покрытые матовой черной краской

Рисунок Ж.2 — Испытательный угол для тепловых испытаний ПРА

Приложение К
(обязательное)

**Дополнительные требования к встраиваемым электромагнитным
пускорегулирующим аппаратам с двойной или усиленной изоляцией**

В соответствии с IEC 61347-1 (приложение I).

Приложение ДА
(справочное)

**Сведения о соответствии межгосударственных стандартов
ссылочным международным стандартам**

Таблица ДА.1

Обозначение и наименование ссылочного международного стандарта	Степень соответствия	Обозначение и наименование соответствующего межгосударственного стандарта
IEC 60188 Лампы ртутные высокого давления. Эксплуатационные требования	—	*1)
IEC 60192 Лампы натриевые низкого давления. Эксплуатационные требования	—	*2)
IEC 60598-1 Светильники. Часть 1. Общие требования и испытания	IDT	ГОСТ МЭК 60598-1—2002 ³⁾ Светильники. Часть 1. Общие требования и методы испытаний
IEC 60662 Лампы натриевые высокого давления. Эксплуатационные требования	—	*4)
IEC 61347-1:2007 Устройства управления лампами. Часть 1. Общие требования и требования безопасности	—	*5)
IEC 61347-2-1 Устройства управления лампами. Часть 2-1. Частные требования к зажигающим устройствам (кроме стартеров тлеющего разряда)	—	*
IEC 62035 Лампы разрядные (кроме люминесцентных ламп). Требования безопасности	MOD	ГОСТ 31948—2012 (IEC 62035:1999) Лампы разрядные (кроме люминесцентных ламп). Требования безопасности
<p>* Соответствующий межгосударственный стандарт отсутствует. До его утверждения рекомендуется использовать перевод на русский язык данного международного стандарта.</p> <p>П р и м е ч а н и е — В настоящей таблице использованы следующие условные обозначения степени соответствия стандартов:</p> <ul style="list-style-type: none"> - IDT — идентичные стандарты; - MOD — модифицированные стандарты. 		

¹⁾ В Российской Федерации действует ГОСТ Р 53074—2008 (МЭК 60188:2001) «Лампы ртутные высокого давления. Эксплуатационные требования».

²⁾ В Российской Федерации действует ГОСТ Р МЭК 60192—2011 «Лампы натриевые низкого давления. Эксплуатационные требования».

³⁾ В Российской Федерации действует ГОСТ Р МЭК 60598-1—2011 «Светильники. Часть 1. Общие требования и методы испытаний».

⁴⁾ В Российской Федерации действует ГОСТ Р 53073—2008 (МЭК 60662:2002) «Лампы натриевые высокого давления. Эксплуатационные требования».

⁵⁾ В Российской Федерации действует ГОСТ Р МЭК 61347-1—2011 «Устройства управления лампами. Часть 1. Общие требования и требования безопасности».

Библиография

- IEC 60923¹⁾ Auxiliaries for lamps — Ballasts for discharge lamps (excluding tubular fluorescent lamps) — Performance requirements (Устройства управления лампами. Аппараты пускорегулирующие для разрядных ламп (кроме люминесцентных ламп). Требования к рабочим характеристикам)
- IEC 61167²⁾ Metal halide lamps — Performance specifications (Лампы металлогалогенные. Эксплуатационные требования)
- IEC 61347-2-8³⁾ Lamp controlgear — Part 2-8: Particular requirements for ballasts for fluorescent lamps (Устройство управления лампами. Часть 2-8. Частные требования к пускорегулирующим аппаратам для люминесцентных ламп)

¹⁾ В Российской Федерации действует ГОСТ Р МЭК 60923—2011 «Устройства управления лампами. Аппараты пускорегулирующие для разрядных ламп (кроме люминесцентных ламп). Требования к рабочим характеристикам».

²⁾ В Российской Федерации действует ГОСТ Р 53075—2008 (МЭК 61167:1992) «Лампы металлогалогенные. Эксплуатационные требования».

³⁾ В Российской Федерации действует ГОСТ Р МЭК 61347-2-8—2011 «Устройства управления лампами. Часть 2-8. Частные требования к пускорегулирующим аппаратам для люминесцентных ламп».

УДК 621.327:006.354

МКС 29.140.99

E83

ОКП 34 6170

IDT

Ключевые слова: устройства управления лампами, электромагнитные аппараты пускорегулирующие, лампы разрядные высокого давления, требование безопасности, испытания, рабочее напряжение, ток сети

Редактор *Е.В. АLEXИНА*
Технический редактор *В.Н. ПРУСАКОВА*
Корректор *Е.Д. ДУЛЬНЕВА*
Компьютерная верстка *И.А. НАЛЕЙКИНОЙ*

Сдано в набор 03.08.2015. Подписано в печать 18.09.2015. Формат 60×84 $\frac{1}{8}$. Гарнитура Ариал.
Усл. печ. л. 2,32. Уч.-изд. л. 1,65. Тираж 37 экз. Зак. 3005.

Издано и отлечтано во ФГУП «СТАНДАРТИНФОРМ», 123995 Москва, Гранатный пер., 4.
www.gostinfo.ru info@gostinfo.ru