

---

ФЕДЕРАЛЬНОЕ АГЕНТСТВО  
ПО ТЕХНИЧЕСКОМУ РЕГУЛИРОВАНИЮ И МЕТРОЛОГИИ

---



НАЦИОНАЛЬНЫЙ  
СТАНДАРТ  
РОССИЙСКОЙ  
ФЕДЕРАЦИИ

ГОСТ Р ИСО  
25139—  
2015

---

## ВЫБРОСЫ СТАЦИОНАРНЫХ ИСТОЧНИКОВ

Ручной метод определения содержания метана  
с применением газовой хроматографии

ISO 25139:2011

Stationary source emissions — Manual method for the determination of the methane  
concentration using gas chromatography  
(IDT)

Издание официальное



Москва  
Стандартинформ  
2015

## Предисловие

1 ПОДГОТОВЛЕН Открытым акционерным обществом «Научно-исследовательский центр контроля и диагностики технических систем» (АО «НИЦ КД») на основе собственного аутентичного перевода на русский язык англоязычной версии международного стандарта, указанного в пункте 4

2 ВНЕСЕН Техническим комитетом по стандартизации ТК 457 «Качество воздуха»

3 УТВЕРЖДЕН И ВВЕДЕН В ДЕЙСТВИЕ Приказом Федерального агентства по техническому регулированию и метрологии от 12 октября 2015 г. № 1544-ст

4 Настоящий стандарт идентичен международному стандарту ИСО 25139:2011 «Выбросы стационарных источников. Ручной метод определения содержания метана с применением газовой хроматографии» (ISO 25139:2011 «Stationary source emissions — Manual method for the determination of the methane concentration using gas chromatography», IDT).

При применении настоящего стандарта рекомендуется использовать вместо ссылочных международных и европейских региональных стандартов соответствующие им национальные стандарты Российской Федерации, сведения о которых приведены в дополнительном приложении ДА

## 5 ВВЕДЕН ВПЕРВЫЕ

*Правила применения настоящего стандарта установлены в ГОСТ Р 1.0—2012 (раздел 8). Информация об изменениях к настоящему стандарту публикуется в ежегодном (по состоянию на 1 января текущего года) информационном указателе «Национальные стандарты», а официальный текст изменений и поправок — в ежемесячном информационном указателе «Национальные стандарты». В случае пересмотра (замены) или отмены настоящего стандарта соответствующее уведомление будет опубликовано в ближайшем выпуске информационного указателя «Национальные стандарты». Соответствующая информация, уведомление и тексты размещаются также в информационной системе общего пользования — на официальном сайте Федерального агентства по техническому регулированию и метрологии в сети Интернет ([www.gost.ru](http://www.gost.ru))*

© Стандартиформ, 2016

Настоящий стандарт не может быть полностью или частично воспроизведен, тиражирован и распространен в качестве официального издания без разрешения Федерального агентства по техническому регулированию и метрологии

## Содержание

1 Область применения	1
2 Нормативные ссылки	1
3 Термины и определения	1
4 Обозначения и сокращения	2
5 Основные положения	3
6 Аппаратура	3
6.1 Система отбора проб	3
6.2 Аналитическое оборудование	5
7 Методика измерений	5
7.1 Общие положения	5
7.2 Отбор проб	5
7.3 Анализ	6
7.4 Мешающие вещества	7
8 Вычисление результатов	7
9 Процедуры обеспечения и контроля качества	8
9.1 Общие положения	8
9.2 Критерии и регулярность проверок	8
9.3 Выполнение проверок	9
9.4 Проверка измерительной системы	9
10 Рабочие характеристики	10
11 Протокол испытаний	10
Приложение А (обязательное) Применяемые газовые смеси	11
Приложение В (справочное) Процедуры обеспечения и контроля качества	12
Приложение С (справочное) Типичные эксплуатационные характеристики	14
Приложение ДА (справочное) Сведения о соответствии ссылочных международных и европейских региональных стандартов национальным стандартам Российской Федерации	16
Библиография	17

## Введение

Метан ( $\text{CH}_4$ ) — это газ, оказывающий воздействие на климат («парниковый газ») и напрямую вносящий вклад в атмосферный парниковый эффект. Выделение метана происходит из источников природного происхождения и источников, связанных с деятельностью человека. Значимыми источниками, например, являются скотоводство, выращивание риса, добыча и транспортирование природного газа и свалки мусора. Другими значимыми источниками, вносящими вклад в выделение метана, являются, например, заводы по компостированию отходов, использование метана и природного газа, продукты сгорания биомассы. Настоящий стандарт устанавливает метод измерений для определения выбросов метана стационарными источниками.

## ВЫБРОСЫ СТАЦИОНАРНЫХ ИСТОЧНИКОВ

## Ручной метод определения содержания метана с применением газовой хроматографии

Stationary source emissions. Manual method for the determination of the methane concentration using gas chromatography

Дата введения — 2016—12—01

## 1 Область применения

Настоящий стандарт устанавливает ручной метод определения содержания метана в выбросах стационарных источников.

В стандарте приведен независимый метод измерений, пригодный для измерения массовой концентрации метана вплоть до 1500 мг/м<sup>3</sup>.

### Примечания

1 Независимый метод измерений применяют для калибровки или валидации стационарно установленных измерительных систем.

2 «Независимый метод измерений» называют «стандартным референтным методом» [5].

## 2 Нормативные ссылки

В настоящем стандарте использованы нормативные ссылки на следующие международные и европейские региональные стандарты:

ИСО 9169 Качество воздуха. Определение рабочих характеристик автоматических измерительных систем (ISO 9169, Air quality — Definition and determination of performance characteristics of an automatic measuring system)

ЕН 15267-3 Качество воздуха. Сертификация автоматических измерительных систем. Часть 3. Рабочие характеристики и методики испытаний автоматических измерительных систем для контроля выбросов стационарных источников (EN 15267-3, Air quality — Certification of automated measuring systems — Part 3: Performance criteria and test procedures for automated measuring systems for monitoring emissions from stationary sources)

## 3 Термины и определения

В настоящем стандарте применены следующие термины с соответствующими определениями:

3.1 **стандартный газ** (reference gas) <качество воздуха>: Газ известного, достоверно определенного и стабильного состава.

Примечание — В настоящем стандарте стандартный газ применяют для калибровки хроматографа.

3.2 **мешающее влияние, мешающее вещество** (interferent) <качество воздуха>: Вещество, присутствующее в исследуемой массе воздуха, отличное от определяемого компонента, влияющее на выходной сигнал.

[ИСО 9169:2006, 2.1.12]

3.3 **массовая концентрация** (mass concentration) <выбросы стационарных источников>: Содержание вещества в выделяемом газе, выраженное в единицах массы на единицу объема.

Примечание — Массовую концентрацию часто выражают в миллиграммах на кубический метр.

[ИСО 25140:2010, 3.14] [3]

3.4 **неопределенность измерения** (uncertainty of measurement): Параметр, относящийся к результату измерения и характеризующий разброс значений, которые могли бы быть обоснованно приписаны измеряемой величине.

[ИСО/МЭК Руководство 98-3:2008, 2.2.3] [4]

3.5 **стандартная неопределенность** (standard uncertainty): Неопределенность результата измерений, выраженная в виде стандартного отклонения.

[ИСО/МЭК Руководство 98-3:2008, 2.3.1] [4]

## 4 Обозначения и сокращения

АИС	Автоматическая измерительная система
ПИД	Пламенно-ионизационный детектор
ФКМ	Фторкаучук
ГХ	Газовый хроматограф
ПЭ	Полиэтилен
ПЭТ	Полиэтилентерефталат
ТПКК	Толстопленочная капиллярная колонка со стенками, покрытыми пористым сорбентом
ПТФЭ	Политетрафторэтилен
ОК/КК	Обеспечение и контроль качества
$A$	Площадь пика
$e_j$	Отклонение при уровне массовой концентрации $\gamma_j$
$f_{GC}$	Градуировочный коэффициент ГХ
$k$	Угловой коэффициент градуировочной кривой
$L$	Предел обнаружения
$m_{H_2O, v}$	Масса водяного пара
$M_{CH_4}$	Молярная масса метана (16 г/моль)
$M_{H_2O}$	Молярная масса воды (18 г/моль)
$n$	Число измерений
$s_r$	Стандартное отклонение повторяемости
$S_{GC}$	Выходной сигнал ГХ
$S_{GC, cal}$	Выходной сигнал ГХ при введении стандартного газа
$V_0$	Объем отобранного сухого газа
$V_m$	Молярный объем при нормальных условиях (22,4 л/моль)
$x_i$	$i$ -ое измеренное значение
$\bar{x}$	Среднее для результатов измерений $x_i$
$\bar{x}_j$	Средний результат измерений при уровне массовой концентрации $\gamma_j$
$\gamma_{CH_4, s}$	Массовая концентрация метана при стандартных условиях по температуре и давлению
$\gamma_{CH_4(H_2O)_0}$	Массовая концентрация метана при стандартных условиях по содержанию водяного пара (сухой газ)
$\gamma_{CH_4, O_2}$	Массовая концентрация метана при стандартных условиях по содержанию кислорода

$\gamma_j$	$j$ -ый уровень массовой концентрации
$\rho_{\text{H}_2\text{O}, \text{v}}$	Плотность водяного пара
$\varphi_{\text{CH}_4, \text{cal}}$	Объемная доля метана в стандартном образце газа, применяемом для градуировки
$\varphi_{\text{CH}_4, \text{o}}$	Объемная доля метана в рабочих условиях
$\varphi_{\text{H}_2\text{O}}$	Объемная доля водяного пара в отходящем газе
$\varphi_{\text{O}_2, \text{m}}$	Измеренная объемная доля кислорода в отходящем газе
$\varphi_{\text{O}_2, \text{ref}}$	Стандартное содержание кислорода, выраженное в единицах объемной доли

## 5 Основные положения

Из газохода с отходящими газами отбирают газ через систему отбора проб и закачивают его в эластичную емкость или канистру для отбора проб. Часть пробы из эластичной емкости или канистры для отбора проб подают на вход газохроматографической системы (ГХ). После разделения на набивной или капиллярной колонке, метан определяют по выходному сигналу пламенно-ионизационного детектора.

## 6 Аппаратура

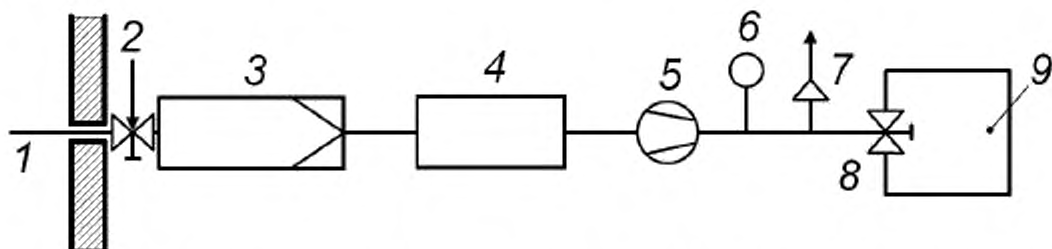
### 6.1 Система отбора проб

Система отбора проб должна обеспечивать экстракцию пробы газа из отходящего газа в газоход. Она состоит из следующих основных компонентов:

- пробоотборного зонда;
- фильтра для улавливания твердых частиц;
- блока охлаждения пробы газа;
- расходомера пробы газа;
- насоса для прокачивания пробы газа;
- вакуумного насоса, при необходимости;
- сосуда для хранения пробы газа (эластичная емкость, стеклянная трубка или канистра) или системы трубок для прямого ввода пробы в ГХ.

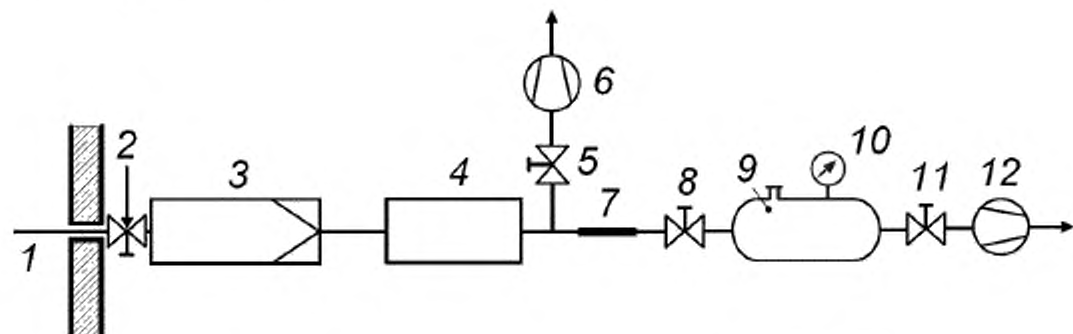
Для отбора проб применяют различные методики, например:

- применение эластичных емкостей для отбора проб с насосом выше по потоку (см. рисунок 1);
- применение вакуумируемых стеклянных сосудов для отбора проб газа или канистр, изготовленных из коррозионно-стойких материалов (например, нержавеющей стали) с насосом выше по потоку (см. рисунок 2);
- применение «принципа легкого» с помощью эластичной емкости для отбора проб, помещенной в вакуумируемый контейнер;
- применение системы отбора проб, изображенной на рисунке 1, но в которой эластичная емкость для отбора проб заменена линией отбора проб, напрямую подсоединенной к петле пробоотборной системы ГХ.



1 — зонд для отбора проб, подогреваемый (при необходимости); 2 — вентиль для ввода контрольного газа; 3 — фильтр для улавливания твердых частиц, подогреваемый; 4 — блок охлаждения пробы газа и осушки; 5 — насос для отбора проб газа; 6 — расходомер; 7 — байпасный клапан для продувки системы отбора проб; 8 — вентиль эластичной емкости для отбора проб; 9 — эластичная емкость для отбора проб

Рисунок 1 — Пример системы отбора проб с эластичной емкостью для отбора проб



1 — зонд для отбора проб подогреваемый (при необходимости), 2 — вентиль для ввода контрольных газов; 3 — фильтр для улавливания твердых частиц, подогреваемый; 4 — блок охлаждения и осушки пробы газа; 5 — регулирующий вентиль; 6 — побудитель расхода газа; 7 — дроссель; 8 — запорный вентиль; 9 — сосуд или канистра для отбора проб; 10 — средства измерений температуры и давления, 11 — запорный вентиль, 12 — вакуумный насос (при необходимости)

Рисунок 2 — Пример системы отбора проб с вакуумированным сосудом для отбора проб

Линия отбора проб должна быть максимально короткой. Пробоотборная трубка должна быть установлена таким образом, чтобы она спускалась к блоку охлаждения. Не должно происходить конденсации в любой точке системы отбора пробы.

Система отбора проб должна соответствовать следующим требованиям:

- зонд для отбора проб должен представлять собой трубку из нержавеющей стали или стекла и выдерживать, при необходимости, нагрев до температуры 150 °С и быть снабжен устройством (например, вентилем) для ввода контрольных газов;
- фильтр для улавливания пыли должен быть из кварцевого волокна или керамического материала в фильтродержателе и выдерживать, при необходимости, нагрев до температуры 150 °С;
- пробоотборная линия должна быть изготовлена из нержавеющей стали или политетрафторэтилена (ПТФЭ) и выдерживать, при необходимости, нагрев до температуры 150 °С;
- блок охлаждения или осушки проб газа должен быть рассчитан на работу при повышении расхода до 1 л/мин;
- побудитель расхода для отбора проб газа должен быть герметичным с регулируемым расходом (до 1 л/мин), выдерживающий нагрев, при необходимости;
- вакуумный насос для вакуумирования сосуда для отбора проб газа, до остаточного давления от 10 до 20 гПа;
- соединительные детали для сборки оборудования для отбора проб должны быть изготовлены из инертного материала, например, ПТФЭ или фторкаучука (ФКМ);
- расходомер с регулировочным клапаном должен обеспечивать измерение расхода при отборе проб;
- сосуд для отбора проб газа должен быть герметичным (например, пластиковый пакет с закрывающейся насадкой для его заполнения или канистра, изготовленная из коррозионно-стойкого материала, снабженная вентилями) вместимостью от 5 до 30 л.
- все компоненты системы отбора проб должны быть изготовлены из коррозионно-стойкого материала;
- все компоненты системы отбора проб, находящиеся до блока охлаждения проб газа, должны выдерживать нагрев до температуры 150 °С, при необходимости.

Для хранения проб с целью определения в них метана подходят сосуды, изготовленные из полиэтилена (ПЭ), покрытого алюминием и из поливинилфторида. Хранение проб в емкостях для отбора проб, изготовленных из этих материалов, без значительных потерь метана максимально возможно в течение 10 суток, а в емкостях из ПЭ, покрытого алюминием, даже дольше.

При применении емкостей из полиэтилентерефталата (ПЭТ), которые обычно применяют при отборе проб для определения пахучих веществ, пробы следует хранить не более 2 суток. При более длительном хранении могут быть значительные потери метана [6].



**Предупреждение — Не рекомендуется применять эластичные емкости для отбора проб, изготовленные из чистого полиэтилена, так как из них происходит диффузия метана и натекание воздуха.**

Сосуд для отбора проб газа должен иметь мембрану или вентиль/кран в зависимости от методики введения проб в ГХ (с помощью газонепроницаемого шприца или петлевого дозатора).

## 6.2 Аналитическое оборудование

Аналитическое оборудование должно включать следующие компоненты, которые должны соответствовать следующим требованиям:

- газовый хроматограф (ГХ) с пламенно-ионизационным детектором (ПИД), который должен быть оборудован системой ввода проб газа с помощью петлевого дозатора или устройства ввода проб с делением потока;
- разделительная колонка, набивная или капиллярная;
- шприц для ввода проб, при необходимости, газонепроницаемый, подходящей вместимости, например, 1 мл;
- устройство вывода выходного сигнала ГХ, которое может быть оснащено блоком обработки данных.

## 7 Методика измерений

### 7.1 Общие положения

Перед проведением измерения тщательно его планируют с учетом конкретной цели измерений.

### 7.2 Отбор проб

#### 7.2.1 Подготовка

Оборудование для отбора проб должно быть очищено, подготовлено и аналитически проверено перед его транспортировкой к месту измерений.

Применяемые эластичные емкости для отбора проб должны быть очищены перед отбором проб путем продувки азотом с последующим полным его удалением. Продувку азотом и его удаление из эластичной емкости для отбора проб выполняют, по крайней мере, три раза для гарантии чистоты емкости. После последней очистки удаляемый газ при анализе не должен давать сигнал выше предела обнаружения.

#### 7.2.2 Методика отбора проб

##### 7.2.2.1 Основные положения

Оборудование для отбора проб должно быть собрано и проверено на предмет утечек путем закупоривания входной насадки и включения всасывающего устройства. Расход при проверке утечек, оцениваемый, например, по изменению давления после вакуумирования пробоотборной линии до максимально низкого давления, достигаемого при отборе проб, не должен быть более 2 % от расхода при отборе пробы.

Отбор проб следует проводить в соответствии с методикой отбора проб, описанной в 7.2.2.2—7.2.2.5.

##### 7.2.2.2 Отбор проб в эластичную емкость в соответствии с рисунком 1

Пробоотборный зонд вставляют в газоход с отходящими газами и продувают систему отбора проб отходящим газом через пробоотборный зонд, фильтр для улавливания твердых частиц и блок охлаждения проб газа, включив насос и применяя для этого байпасную линию в течение достаточного периода времени.

После этого, часть потока отходящего газа откачивают в эластичную емкость для отбора проб, открыв соответствующий вентиль.

##### 7.2.2.3 Отбор проб в вакуумированный сосуд или канистру в соответствии с рисунком 2

Пробоотборный зонд вставляют в газоход с отходящими газами и продувают систему отбора проб отходящим газом через пробоотборный зонд, фильтр для улавливания твердых частиц и блок охлаждения проб газа, включив насос и применяя для этого байпасную линию. Одновременно с этим вакуумируют емкость или канистру, используя вакуумный насос. Вакуумирование считают завершенным

при остаточном давлении в сосуде, соответствующем парциальному давлению водяного пара при температуре сосуда.

**Примечание** — Парциальное давление водяного пара составляет приблизительно 12 гПа при 10 °С, и приблизительно 42 гПа — при 30 °С.

После вакуумирования ждут, пока давление в сосуде выровняется, о чем делают вывод по показаниям манометра и делают соответствующую запись в протоколе отбора проб. Аналогичным образом регистрируют температуру сосуда для отбора газа (обычно она соответствует температуре окружающей среды). Затем проверяют герметичность сосуда: его признают герметичным, если равновесное давление остается стабильным в течение приблизительно 1 мин. Если показания давления нестабильны, то это может указывать на отсутствие герметичности сосуда. В этом случае необходимо либо обеспечить герметичность сосуда, либо отказаться от его применения.

Открывают входной вентиль сосуда для отбора проб газа и отбирают газ из проходящего газового потока через дроссель.

Конструкция дросселя должна обеспечивать повышение давления в сосуде для отбора проб газа до максимального значения (400—500) гПа.

Когда полное давление в сосуде достигнуто, заканчивают отбор проб, закрыв входной вентиль сосуда. По истечении приблизительно 5 мин (установление температурного равновесия) определяют и регистрируют внутреннее давление и температуру сосуда для отбора проб газа.

#### 7.2.2.4 Отбор проб по «принципу легкого»

«Принцип легкого» заключается в том, что эластичную емкость для отбора проб помещают в жесткий контейнер, воздух из контейнера удаляют с помощью вакуумного насоса, как следствие пониженное давление в контейнере приводит к тому, что эластичная емкость заполняется газом объемом, равным объему воздуха, удаленного из контейнера. Эластичная емкость может быть напрямую связана с пробоотборным устройством. Конденсацию можно предотвратить, предварительно частично наполнив эластичную емкость синтетическим воздухом.

#### 7.2.2.5 Прямое подсоединение к петле пробоотборной системы газового хроматографа

Если эластичную емкость заменяют линией отбора проб, напрямую подсоединенной к петле пробоотборной системы ГХ, то выполняют операции по 7.2.2.2. В этом случае, объем пробы не определяют, поскольку массовую концентрацию измеряют напрямую.

#### 7.2.2.6 Продолжительность отбора проб

Продолжительность отбора проб следует выбирать в соответствии с целью измерений.

**Примечание** — Обычно продолжительность отбора проб составляет от 10 до 60 мин. Продолжительность отбора проб можно изменять за счет регулирования скорости заполнения или за счет вместимости сосуда для отбора проб газа.

По завершении отбора проб, входной штуцер эластичной емкости для отбора проб газа следует закрыть.

### 7.3 Анализ

#### 7.3.1 Введение пробы в пробоотборную петлю

Эластичную емкость для отбора проб газа следует подсоединить к пробоотборной петле ГХ с помощью трубки максимально короткой длины. Через пробоотборную петлю продувают или просасывают достаточно большой объем отобранного в эластичную емкость газа, тем самым давая давлению в петле прийти в равновесие с атмосферным. Затем содержимое петли следует выпустить в поток газаносителя. Соединения, содержащиеся в пробе, разделяются на колонке, и сигнал ПИД регистрируется с помощью блока обработки данных.

#### 7.3.2 Введение пробы с помощью газонепроницаемого шприца

Иглой шприца прокалывают мембрану эластичной емкости для отбора проб газа, и шприц наполняют отобранным газом путем многократного (по крайней мере, десятикратного) движения поршня. Затем отобранный газ сразу же вводят в ГХ. Для получения воспроизводимых результатов игла шприца после ввода пробы должна оставаться в устройстве ввода в течение определенного периода времени (например, 3 с).

#### 7.3.3 Типичные параметры газового хроматографа

В таблице 1 приведены типичные параметры ГХ.

Таблица 1 — Типичные параметры ГХ

Колонка	Толстостенная капиллярная колонка (ТПКК) с пористым слоем сорбента (силикагель), длиной 30 м, внутренним диаметром 0,32 мм
ГХ:	Термостат: при температуре 50°, режим изотермический
Деление потока:	В соотношении приблизительно 10:1; расход 15 мл/мин
Температура в инжекторе:	150 °C <sup>a</sup>
Температура ПИД:	250 °
Газ-носитель:	Азот
Расход газа-носителя:	1,56 мл/мин
Объем вводимой пробы:	500 мкл, может быть изменен
Время удерживания (метана):	1,97 мин
<sup>a</sup> Высокая температура в инжекторе необходима для удержания углеводородов с более высокой температурой кипения в газовой фазе во избежание загрязнения ГХ системы.	

#### 7.4 Мешающие вещества

Метан должен быть отделен от других углеводородов и кислорода на ГХ колонке. Как минимум, необходимо четкое разделение с этаном до базовой линии.

### 8 Вычисление результатов

Результаты измерений следует выражать в единицах массовой концентрации, приводя их к стандартным условиям (сухой газ) и, при необходимости, указывая содержание кислорода.

Объемную долю метана в рабочих условиях  $\varphi_{\text{CH}_4, \text{o}}$  вычисляют по формуле

$$\varphi_{\text{CH}_4, \text{o}} = f_{\text{GC}} \cdot S_{\text{GC}}, \quad (1)$$

где  $f_{\text{GC}}$  — градуировочный коэффициент ГХ;

$S_{\text{GC}}$  — выходной сигнал ГХ, в единицах счета.

Градуировочный коэффициент ГХ  $f_{\text{GC}}$  вычисляют по результатам анализа стандартных газовых смесей с известной объемной долей метана по формуле

$$f_{\text{GC}} = \frac{\varphi_{\text{CH}_4, \text{cal}}}{S_{\text{GC}, \text{cal}}}, \quad (2)$$

где  $\varphi_{\text{CH}_4, \text{cal}}$  — объемная доля метана в стандартной газовой смеси, применяемой при градуировке;

$S_{\text{GC}, \text{cal}}$  — выходной сигнал ГХ, в импульсах, при вводе стандартной газовой смеси.

Если в результате анализа на ГХ получают содержание метана, выраженное в единицах объемной доли, то пересчитывают содержание метана, выражая его значение в единицах массовой концентрации  $\gamma_{\text{CH}_4}$  при стандартных условиях (температуре 273 К и давлении 1013 гПа) по формуле

$$\gamma_{\text{CH}_4, \text{s}} = \varphi_{\text{CH}_4, \text{o}} \cdot \frac{M_{\text{CH}_4}}{V_{\text{m}}}, \quad (3)$$

где  $\varphi_{\text{CH}_4, \text{o}}$  — объемная доля метана при условиях проведения измерения, %;

$M_{\text{CH}_4}$  — молярная масса метана (16 г/моль);

$V_{\text{m}}$  — молярный объем газа при нормальных условиях (22,4 л/моль).

Если полученное значение массовой концентрации метана необходимо скорректировать с учетом поправки для приведения к нормальным условиям по содержанию водяного пара (к сухому газу), то ее вычисляют по формуле

$$\gamma_{\text{CH}_4, (\text{H}_2\text{O})_0} = \gamma_{\text{CH}_4, s} \cdot \left( \frac{100 \%}{100 \% - \varphi_{\text{H}_2\text{O}}} \right) \quad (4)$$

где  $\gamma_{\text{CH}_4, s}$  — массовая концентрация метана при стандартных условиях;

$\varphi_{\text{H}_2\text{O}}$  — содержание водяного пара в отходящем газе (влажность отходящего газа) в единицах объемной доли (процентах).

Если содержание водяного пара определено в единицах массовой концентрации, то его объемную долю  $\varphi_{\text{H}_2\text{O}}$  вычисляют по формуле

$$\varphi_{\text{H}_2\text{O}} = \frac{m_{\text{H}_2\text{O}, v} / \rho_{\text{H}_2\text{O}, v}}{(m_{\text{H}_2\text{O}, v} / \rho_{\text{H}_2\text{O}, v}) + V_0} \quad (5)$$

где  $m_{\text{H}_2\text{O}, v}$  — масса паров воды, г;

$\rho_{\text{H}_2\text{O}, v}$  — плотность водяного пара (0,8 г/л или 0,8 кг/м<sup>3</sup>), вычисляемая по формуле

$$\rho_{\text{H}_2\text{O}, v} = \frac{M_{\text{H}_2\text{O}}}{V_m}$$

где  $M_{\text{H}_2\text{O}}$  — молярная масса воды (18 г/моль).

$V_0$  — объем отобранного сухого газа, л или м<sup>3</sup>.

При необходимости полученная при стандартных условиях массовая концентрация метана  $\gamma_{\text{CH}_4, s}$  может быть вычислена с учетом ее отнесения к установленному содержанию кислорода по формуле

$$\gamma_{\text{CH}_4, \text{O}_2} = \gamma_{\text{CH}_4, s} \cdot \left( \frac{21 \% - \varphi_{\text{O}_2, \text{ref}}}{21 \% - \varphi_{\text{O}_2, m}} \right) \quad (6)$$

где  $\gamma_{\text{CH}_4, \text{O}_2}$  — массовая концентрация метана, при стандартных условиях по кислороду;

$\varphi_{\text{O}_2, m}$  — измеренное содержание кислорода в отходящем газе, выраженное в единицах объемной доли в процентах;

$\varphi_{\text{O}_2, \text{ref}}$  — стандартное содержание кислорода в отходящем газе, выраженное в единицах объемной доли в процентах.

## 9 Процедуры обеспечения и контроля качества

### 9.1 Общие положения

Обеспечение и контроль качества (ОК/КК) важны для того, чтобы гарантировать, что неопределенность результатов измерений содержания метана находится в пределах, установленных конкретной измерительной задачей.

**Примечание** — Процедуры определения неопределенности результатов измерений установлены, например, в Руководстве ИСО/МЭК 98-3 [4] и ИСО 20988 [2].

Средства измерений, применяемые в лаборатории, обычно охвачены внутренними процедурами ОК/КК лаборатории. Дополнительно, с заданной регулярностью и в соответствии с критериями, установленными в 9.2, должны выполняться проверки, описанные в 9.3.

### 9.2 Критерии и регулярность проверок

В таблице 2 приведена минимальная частота проверок. Пользователь настоящего стандарта должен внедрить соответствующие стандартные процедуры по определению метрологических характеристик или процедуры, описанные в приложении В.

Таблица 2 — Минимальная требуемая частота проверок по обеспечению и контролю качества во время работы

Контроль	Требование	Минимальная частота
Градуировка ГХ	Применение не менее пяти образцов стандартного газа с различным содержанием $\text{CH}_4$	Один раз в день анализа
Несоответствие градуировочной характеристики	$\leq 2\%$ значения содержания целевого компонента, применяемого образца стандартного, отнесенного к среднему значению в этой точке	Один раз в день анализа
Предел обнаружения	$\leq 2 \text{ мг/м}^3$ (при $0^\circ\text{C}$ и $1013 \text{ гПа}$ )	После каждого изменения условий газохроматографического анализа (как часть проверки несоответствия градуировочной характеристики)
Стандартное отклонение повторяемости показаний ГХ в точке рабочего диапазона	$\leq 2\%$ , определяют в точке рабочего диапазона	После каждого изменения условий газохроматографического анализа
Эффективность разделения	Разделение базовой линии между метаном и этаном	После каждого изменения условий газохроматографического анализа
Система отбора проб	Чистота и герметичность	Перед каждой серией измерений или один раз в рабочую смену
Очистка фильтров твердых частиц	—	Перед каждой серией измерений с заменой фильтра, при необходимости

Пользователь настоящего стандарта должен внедрить процедуру, гарантирующую, что используемые нулевые или испытательные газы соответствуют установленным в приложении А требованиям к неопределенности, например, путем сравнения со стандартным газом более высокого качества.

### 9.3 Выполнение проверок

#### 9.3.1 Общие положения

Результаты процедур ОК/КК должны быть документированы.

#### 9.3.2 Градуировка газового хроматографа

Градуировку ГХ осуществляют с применением 5 образцов стандартного газа с различным содержанием метана в соответствии с В.1, по крайней мере, один раз в день анализа.

#### 9.3.3 Несоответствие градуировки газового хроматографа

Соответствие выходного сигнала ГХ следует проверять в соответствии с В.2, по крайней мере, один раз в день анализа.

#### 9.3.4 Предел обнаружения

Предел обнаружения следует проверять в соответствии с В.3, по крайней мере, после каждого изменения условий работы ГХ.

#### 9.3.5 Стандартное отклонение повторяемости газового хроматографа в точке рабочего диапазона

Стандартное отклонение повторяемости ГХ в точке рабочего диапазона следует проверять в соответствии с В.4, по крайней мере, после каждого изменения условий работы ГХ.

#### 9.3.6 Система отбора проб

Всю систему отбора проб следует проверять в соответствии с В.5 перед каждой серией измерений и, по крайней мере, один раз за рабочий день.

#### 9.3.7 Очистка или замена фильтров твердых частиц

Фильтр твердых частиц следует проверять, по крайней мере, один раз в каждой серии измерений и при необходимости его заменяют. При замене фильтра фильтродержатель следует очистить.

### 9.4 Проверка измерительной системы

При проверке всей измерительной системы проводят всю процедуру измерения (включая отбор проб и анализ), используя контрольные газовые смеси с самым низким и самым высоким содержанием

целевого компонента при условиях идентичных тем, которые имеют место во время реального отбора и анализа отходящего газа. Эту процедуру следует выполнять перед каждой серией измерений и, по крайней мере, один раз за рабочий день. С этой целью контрольный газ с максимальным и минимальным содержанием определяемого компонента подают в систему отбора проб через зонд выше по потоку от фильтра твердых частиц. Результаты измерений не должны отличаться более чем на 5 % от номинальных значений содержания определяемого компонента в подаваемом непосредственно на вход газового хроматографа контрольном газе.

## 10 Рабочие характеристики

В приложении С приведены типичные значения основных метрологических характеристик метода измерений.

## 11 Протокол испытаний

Протокол испытаний должен содержать следующую информацию:

- a) ссылку на настоящий стандарт;
- b) описание цели испытаний;
- c) подробное описание системы отбора проб и аналитической системы;
- d) подробную информацию о качестве и значении содержания определяемого компонента в используемом стандартном газе;
- e) подробное описание проверки всей измерительной системы (от входа в линию отбора проб и до выхода из петли ГХ):
  - f) описание предприятия и технологического процесса;
  - g) определение плана выборочного контроля;
  - h) описание местоположения точки(ек) отбора проб на плане отбора проб;
  - i) описание условий работы предприятия;
  - j) изменения режима работы предприятия во время отбора проб, например, изменения условий загрузки печей;
  - k) дату, время и продолжительность отбора проб;
  - l) результаты измерений;
  - m) неопределенность измерений;
  - n) результаты любых проверок;
  - o) описание любых отклонений от настоящего стандарта.

**Приложение А  
(обязательное)****Применяемые газовые смеси****А.1 Общие положения**

Для применения настоящего стандарта необходимо иметь в наличии несколько рабочих газовых смесей. Для нулевого и испытательного газов должен использоваться тот же газ-носитель, подобный составу отходящего газа (матрице отходящего газа).

**А.2 Газ-носитель**

В качестве газа-носителя применяют гелий, азот или водород с массовой долей основного вещества не ниже 99,999 %.

**А.3 Воздух для горения в газовом хроматографе**

Воздух для горения должен представлять собой синтетический (без углеводородов) или очищенный воздух.

**А.4 Топливный газ для газового хроматографа**

Обычно в качестве топливного газа применяют водород. Чистота применяемого топливного газа, выраженная в массовых долях, должна быть не менее 99,999 % (массовая доля).

**А.5 Испытательные газовые смеси**

Испытательные газовые смеси должны представлять собой метан в азоте или синтетическом воздухе. Содержание определяемого компонента в них должно быть известно с максимально допустимой расширенной неопределенностью 2 % от номинального значения содержания и быть прослеживаемы к национальным эталонам.

Максимальное содержание метана в испытательном газе должно составлять не менее 80 % верхнего значения диапазона измерений. Газовые смеси с другими значениями содержания испытательного газа получают путем разбавления исходного газа.

**П р и м е ч а н и е** — Поскольку неопределенность содержания испытательного газа оказывает значительное влияние на полученные значения, содержание испытательного газа обычно выбирают таким, чтобы охватить весь диапазон ожидаемых содержаний метана на конкретном месте.

**А.6 Стандартный газ**

Стандартный газ должен представлять собой метан в азоте или синтетическом воздухе. Должно быть известно содержание в нем определяемого компонента, полученное при измерении с максимально допустимой расширенной неопределенностью 1 % от номинального значения содержания при доверительной вероятности 95 % и прослеживаемое к национальным эталонам.

Максимальное содержание метана в стандартном газе должно составлять не менее 80 % верхнего значения диапазона измерений.

**Приложение В**  
**(справочное)**

**Процедуры обеспечения и контроля качества**

**В.1 Градуировка газового хроматографа**

При градуировке ГХ устанавливают статистическое соотношение между значениями площади пика хроматограммы и соответствующими значениями содержания аналита (метана) в стандартном газе. Проверяют градуировку ГХ, подавая стандартный газ с известным содержанием метана в петлю пробоотборного устройства ГХ. Содержание метана в стандартном газе должно соответствовать 0 %, 20 %, 40 %, 60 % и 80 % верхнего значения выбранного диапазона измерений. Стандартный газ с различным содержанием метана может быть приготовлен с применением, например, смешивающих устройств, обеспечивающих разбавление исходного стандартного газа азотом.

Градуировочную характеристику вычисляют методом линейной регрессии измеренных значений (площади пика) в зависимости от значений массовой концентрации метана в стандартных газах по формуле

$$A = k \cdot \gamma_{\text{CH}_4}, \quad (\text{B.1})$$

где  $A$  — площадь пика;

$k$  — угловой коэффициент градуировочной характеристики;

$\gamma_{\text{CH}_4}$  — массовая концентрация метана.

Градуировочная характеристика ГХ должна быть линейной в выбранном диапазоне измерений.

**В.2 Несоответствие**

Несоответствие (линейность) следует подтверждать в лаборатории путем подачи стандартного газа, по крайней мере, с пятью различными значениями содержания определяемого компонента, равномерно распределенными по выбранному диапазону измерений. Различное содержание определяемого компонента может быть получено с помощью установки для разбавления. Максимальная расширенная неопределенность содержания определяемого компонента в градуировочной смеси не должна быть более 33 % от значения критерия несоответствия.

**Примечание** — Оценка несоответствия может быть совмещена с градуировкой ГХ.

Выполняют по крайней мере 10 последовательных введений или отборов проб в ГХ для каждой стандартной газовой смеси с принятым опорным значением  $\gamma_j$ . Определяют разности  $e_j$  (определяющие несоответствие) методом линейной регрессии в соответствии с ИСО 9169 или ЕН 15267-3. При применении данной методики линия регрессии представляет собой зависимость показаний ГХ (значения  $x$ ) от значения содержания определяемого компонента в стандартной газовой смеси (значения  $\gamma$ ). На следующем этапе, вычисляют среднее по показаниям  $\bar{x}_j$  для каждого уровня содержания определяемого компонента. Затем определяют отклонение (разность) среднего от соответствующего значения  $\hat{x}_j$ , оцененного на основе линии регрессии, по формуле

$$e_j = \hat{x}_j - \bar{x}_j. \quad (\text{B.2})$$

Разности  $e_j$  при каждом значении содержания определяемого компонента в испытательной газовой смеси должны соответствовать требованию, приведенному в таблице 2.

**В.3 Стандартное отклонение повторяемости в области нуля и предел обнаружения**

Предел обнаружения следует определять путем применения стандартного газа с содержанием определяемого компонента близким к нулю (наименьшее содержание при проверке соответствия). Если стандартное отклонение повторяемости в области нуля определяют при проверке соответствия, то следует применять стандартный газ с содержанием близким к нулю.

Полученные результаты измерений следует применять для определения стандартного отклонения повторяемости в области нулевой точки по формуле

$$s_r = \sqrt{\frac{\sum (x_i - \bar{x})^2}{n - 1}}. \quad (\text{B.3})$$

где  $s_r$  — стандартное отклонение повторяемости;

$x_i$  — результат  $i$ -того измерения;

$\bar{x}$  — средний результат измерений  $x_i$ ;

$n$  — число измерений,  $n = 20$ .



Стандартное отклонение повторяемости в области нуля должно соответствовать требованию, приведенному в таблице 2.

Предел обнаружения  $L$  вычисляют на основе стандартного отклонения повторяемости в области нуля по формуле

$$L = 2s_r \quad (\text{В.4})$$

#### **В.4 Стандартное отклонения повторяемости в точке, принадлежащей диапазону измерений**

Стандартное отклонение повторяемости в точке, принадлежащей диапазону измерений, следует определять путем применения одного стандартного газа с содержанием определяемого компонента в верхней части диапазона градуировочной характеристики ГХ.

**Примечание** — Это содержание обычно выбирают равным 80 % верхнего значения диапазона измерений или приблизительно равным предельному выбросу.

Если стандартное отклонение повторяемости в точке, принадлежащей диапазону измерений, определяют при оценке несоответствия градуировочной характеристики, то в этом случае следует применять стандартный газ с наибольшим значением содержания определяемого компонента (соответствующем верхней точке диапазона).

Результаты измерений в точке, принадлежащей диапазону измерений, получают путем применения стандартного газа и регистрации 20 последовательных отдельных впрыскиваний. Полученные измерительные сигналы используют для вычисления стандартного отклонения повторяемости в точке, принадлежащей диапазону измерений, по формуле (В.3).

Стандартное отклонение повторяемости в точке, принадлежащей диапазону измерений, должно соответствовать требованию, приведенному в таблице 2.

#### **В.5 Проверка системы отбора проб и герметичности**

Проверку системы отбора проб следует выполнять перед каждой серией измерений. Она состоит из проверки герметичности.

Систему отбора проб в сборе следует проверять путем повторного введения нулевого и испытательного газа в пробоотборный зонд. Содержание метана в рабочей испытательной газовой смеси должно составлять около 80 % верхнего значения выбранного диапазона измерений. Небольшие отклонения от этого значения могут быть скорректированы. Значительные отклонения являются показателями неправильной работы. Причины значительных отклонений должны быть выявлены и устранены. Затем систему отбора проб следует снова проверить.

**Приложение С**  
**(справочное)**

**Типичные эксплуатационные характеристики**

**С.1 Общие положения**

Для определения характеристик, было проведено круговое сравнение, которое включало три сравнительных испытания, в которых пять испытательных лабораторий определяли метан в пробах газа, взятых из различных источников, после каждого изменения условий ГХ:

- испытательных газов из баллонов;
- испытательных газов, подаваемых через газовый коллектор в круговых лабораторных испытаниях;
- реальных отходящих газов (от газового двигателя очистной станции).

Оценку результатов измерений выполняли в соответствии с ИСО 5725-2 [1].

**С.2 Неопределенность измерений**

**С.2.1 Сравнительные измерения с применением газовых баллонов**

Повторяемость результатов, оцениваемая стандартным отклонением при нормальных условиях (0 °С, 1013 гПа) составило от 0,057 до 1,02 мг/м<sup>3</sup> (от 1,2 % до 1,6 %), воспроизводимость, оцениваемая по стандартным отклонениям — от 0,26 до 4,58 мг/м<sup>3</sup> (от 7,1 % до 7,9 %). Вычисленная относительная стандартная неопределенность составила от 9,4 % до 10,8 % (см. таблицу С.1).

Таблица С.1 — Стандартная неопределенность, вычисленная по результатам межлабораторных сравнительных измерений, с применением испытательных газовых смесей из баллонов по результатам, полученным при участии пяти лабораторий

Параметр	Испытания с газовыми баллонами		
	1	2	3
Число анализов	14	14	14
Общее среднее (при 0 °С и 1013 гПа), мг/м <sup>3</sup>	3,8	30,6	60,0
Стандартная неопределенность (при 0 °С и 1013 гПа), мг/м <sup>3</sup>	0,36	3,31	5,73
Относительная стандартная неопределенность (стандартная неопределенность, деленная на общее среднее), %	9,4	10,8	9,6

**С.2.2 Сравнительные измерения с применением коллектора для получения рабочих испытательных газовых смесей**

Результаты сравнительных измерений с применением коллектора для получения рабочих испытательных газовых смесей были сопоставимы с результатами для повторяемости, оцениваемой по стандартному отклонению, и стандартного отклонения воспроизводимости, полученными с применением испытательных газовых смесей из баллонов, если определяемым компонентом был только CH<sub>4</sub>. Вычисленная относительная стандартная неопределенность составила от 1 % до 16 % (см. таблицу С.2).

Таблица С.2 — Стандартная неопределенность, вычисленная по результатам сравнительных измерений с применением коллектора испытательного газа при участии пяти лабораторий

Параметр	Измерение с применением газового коллектора				
	1	2	3	4	5
Число участников	5	4	4	3	5
Число анализов	10	8	8	6	10
Общее среднее (при 0 °С и 1013 гПа), мг/м <sup>3</sup>	8,28	62,5	33,0	23,9	14,5
Стандартная неопределенность (при 0 °С и 1013 гПа), мг/м <sup>3</sup>	1,33	0,23	0,44	2,05	0,99
Относительная стандартная неопределенность (стандартная неопределенность, деленная на общее среднее), %	16,2	0,4	1,3	8,6	6,8

При добавлении в рабочие испытательные газовые смеси влияющих веществ ( $\text{CO}_2$ ,  $\text{CO}$ ,  $\text{NO}_2$ ,  $\text{SO}_2$  и  $\text{C}_3\text{H}_8$ ), относительная стандартная неопределенность составляла от 4 % до 10 %, т.е. значительного отклонения не наблюдалось.

### С.2.3 Сравнительные измерения на примере реальных отходящих газов

Значения стандартной неопределенности, полученные при сравнительных измерениях содержания метана в отходящих газах газового двигателя очистной станции, было выше по сравнению с результатами, полученными с применением газового коллектора. Относительная стандартная неопределенность составила от 3 % до 15 % (см. таблицу С.3).

Т а б л и ц а С.3 — Стандартная неопределенность, вычисленная по результатам сравнительных измерений с применением отходящих газов газового двигателя очистной станции при участии пяти лабораторий

Параметр	Испытание с применением реального отходящего газа									
	1	2	3	4	5	6	7	8	9	10
Число участников	5	6	6	6	6	5	6	6	6	3
Число анализов	5	6	6	6	6	5	6	6	6	3
Общее среднее (при 0 °С и 1013 гПа), $\text{мг/м}^3$	446,1	302,9	129,8	81,5	38,5	60,4	93,0	242,4	500,6	1374,9
Стандартная неопределенность (при 0 °С и 1013 гПа), $\text{мг/м}^3$	55,4	21,9	6,45	2,65	1,69	3,50	9,30	27,4	34,6	204,6
Относительная стандартная неопределенность (стандартная неопределенность, деленная на общее среднее значение), %	12,4	7,2	5,0	3,2	4,4	5,8	10,0	11,3	6,9	14,9

**Приложение ДА**  
(справочное)

**Сведения о соответствии ссылочных международных и европейских региональных стандартов национальным стандартам Российской Федерации**

Таблица ДА.1

Обозначение ссылочного международного стандарта	Степень соответствия	Обозначение и наименование соответствующего национального стандарта
ИСО 9169	IDT	ГОСТ Р ИСО 9169-2006 Качество воздуха. Определение характеристик методик выполнения измерений
ЕН 15267-3	—	*
<p>* Соответствующий национальный стандарт отсутствует. До его утверждения рекомендуется использовать перевод на русский язык данного международного стандарта. Перевод данного международного стандарта находится в Федеральном информационном фонде технических регламентов и стандартов.</p> <p><b>Примечание</b> — В настоящей таблице использовано следующее условное обозначения степени соответствия стандарта:</p> <p>- IDT — идентичный стандарт.</p>		

## Библиография

- [1] ISO 5725-2 *Accuracy (trueness and precision) of measurement methods and results — Part 2: Basic method for the determination of repeatability and reproducibility of a standard measurement method* (ИСО 5725-2, Точность (правильность и прецизионность) методов и результатов измерений. Часть 2. Основной метод определения повторяемости и воспроизводимости стандартного метода измерений)
- [2] ISO 20988 *Air quality — Guidelines for estimating measurement uncertainty* (ИСО 20988, Качество воздуха. Руководство по оценке неопределенности измерений)
- [3] ISO 25140:2010 *Stationary source emissions — Automatic method for the determination of the methane concentration using flame ionisation detection (FID)* (ИСО 25140, Выбросы стационарных источников. Автоматический метод определения содержания метана с применением пламенно-ионизационного детектора (ПИД))
- [4] ISO/IEC Guide 98-3:2008 *Uncertainty of measurement — Part 3: Guide to the expression of uncertainty in measurement (GUM:1995)* (ИСО/МЭК Руководство 98-3:2008, Неопределенность измерения. Часть 3. Руководство по выражению неопределенности измерения)
- [5] EN 14181 *Stationary source emissions — Quality assurance of automated measuring systems* (ЕН 14181, Выбросы стационарных источников. Гарантии качества автоматических измерительных систем)
- [6] Baumbach, G., Parakenings, S. Verfahren zur Überwachung des Klimagases Methan [Determination of measurement methods for the introduction of emission limit values for the greenhouse gas CH<sub>4</sub> — Validation of the measurement methods]. Berlin: Umweltbundesamt (Federal Environmental Agency), 2004. (UFOPLAN No. 201 42 256)

Ключевые слова: выбросы, стационарные источники, содержание, метан, метод определения, газовая хроматография

---

Редактор *Л.Б. Базякина*  
Корректор *Ю.М. Прокофьева*  
Компьютерная верстка *Л.А. Круговой*

Подписано в печать 08.02.2016. Формат 60 × 84<sup>1/8</sup>.  
Усл. печ. л. 2,79. Тираж 34 экз. Зак. 3853.

Подготовлено на основе электронной версии, предоставленной разработчиком стандарта

---

ФГУП «СТАНДАРТИНФОРМ». 123995 Москва, Гранатный пер., 4.  
[www.gostinfo.ru](http://www.gostinfo.ru) [info@gostinfo.ru](mailto:info@gostinfo.ru)