
МЕЖГОСУДАРСТВЕННЫЙ СОВЕТ ПО СТАНДАРТИЗАЦИИ, МЕТРОЛОГИИ И СЕРТИФИКАЦИИ
(МГС)

INTERSTATE COUNCIL FOR STANDARDIZATION, METROLOGY AND CERTIFICATION
(ISC)

МЕЖГОСУДАРСТВЕННЫЙ
СТАНДАРТ

ГОСТ
33531—
2015

КРЕПЛЕНИЕ ИНСТРУМЕНТОВ С ПОЛЫМ КОНИЧЕСКИМ ХВОСТОВИКОМ (НСК) ТИПА F

Присоединительные размеры

Издание официальное



Москва
Стандартинформ
2020

Предисловие

Цели, основные принципы и общие правила проведения работ по межгосударственной стандартизации установлены ГОСТ 1.0 «Межгосударственная система стандартизации. Основные положения» и ГОСТ 1.2 «Межгосударственная система стандартизации. Стандарты межгосударственные, правила и рекомендации по межгосударственной стандартизации. Правила разработки, принятия, обновления и отмены»

Сведения о стандарте

1 ПОДГОТОВЛЕН Открытым акционерным обществом «ВНИИИНСТРУМЕНТ» (ОАО «ВНИИИНСТРУМЕНТ»)

2 ВНЕСЕН Межгосударственным техническим комитетом по стандартизации МТК 95 «Инструмент»

3 ПРИНЯТ Межгосударственным советом по стандартизации, метрологии и сертификации (протокол от 29 сентября 2015 г. № 80-П)

За принятие проголосовали:

Краткое наименование страны по МК (ИСО 3166) 004—97	Код страны по МК (ИСО 3166) 004—97	Сокращенное наименование национального органа по стандартизации
Азербайджан	AZ	Азстандарт
Армения	AM	Минэкономики Республики Армения
Беларусь	BY	Госстандарт Республики Беларусь
Казахстан	KZ	Госстандарт Республики Казахстан
Киргизия	KG	Кыргызстандарт
Молдова	MD	Молдова-Стандарт
Россия	RU	Росстандарт
Таджикистан	TJ	Таджикстандарт
Туркмения	TM	Главгосслужба «Туркменстандартлары»
Узбекистан	UZ	Узстандарт
Украина	UA	Минэкономразвития Украины

4 Приказом Федерального агентства по техническому регулированию и метрологии от 16 октября 2015 г. № 1567-ст межгосударственный стандарт ГОСТ 33531—2015 введен в действие в качестве национального стандарта Российской Федерации с 1 июля 2016 г.

5 Настоящий стандарт разработан с учетом основных нормативных положений стандарта DIN 69063-6:2003 «Крепление для полых конических хвостовиков. Часть 6. Для формы F по DIN 69893. Присоединительные размеры» («Aufnahmen für Kegel-Hohlschäfte-Teil 6: Für Form F nach DIN 69893 Anschlussmaße», NEQ)

6 ВВЕДЕН ВПЕРВЫЕ

7 ПЕРЕИЗДАНИЕ. Май 2020 г.

Информация о введении в действие (прекращении действия) настоящего стандарта и изменений к нему на территории указанных выше государств публикуется в указателях национальных стандартов, издаваемых в этих государствах, а также в сети Интернет на сайтах соответствующих национальных органов по стандартизации.

В случае пересмотра, изменения или отмены настоящего стандарта соответствующая информация будет опубликована на официальном интернет-сайте Межгосударственного совета по стандартизации, метрологии и сертификации в каталоге «Межгосударственные стандарты»

© Стандартиформ, оформление, 2016, 2020



В Российской Федерации настоящий стандарт не может быть полностью или частично воспроизведен, тиражирован и распространен в качестве официального издания без разрешения Федерального агентства по техническому регулированию и метрологии

КРЕПЛЕНИЕ ИНСТРУМЕНТОВ С ПОЛЫМ КОНИЧЕСКИМ ХВОСТОВИКОМ (НСК) ТИПА F**Присоединительные размеры**

Tool receiver for type F hollow taper shanks (HSK). Connecting dimensions

Дата введения — 2016—07—01

1 Область применения

Настоящий стандарт распространяется на присоединительные размеры посадочного гнезда для крепления полых конических хвостовиков (НСК) с прилеганием по плоскости к торцу шпинделя обрабатываемых центров.

Настоящий стандарт устанавливает присоединительные размеры посадочного гнезда хвостовиков типа F по ГОСТ 33533.

Крутящий момент передается силой трения конуса и плоской контактной поверхностью.

2 Нормативные ссылки

В настоящем стандарте использованы нормативные ссылки на следующие межгосударственные стандарты:

ГОСТ 30893.1 (ИСО 2768-1—89) Основные нормы взаимозаменяемости. Общие допуски. Предельные отклонения линейных и угловых размеров с неуказанными допусками

ГОСТ 33533 Хвостовики инструментов полые конические (НСК). Тип F. Основные размеры

Примечание — При пользовании настоящим стандартом целесообразно проверить действие ссылочных стандартов и классификаторов на официальном интернет-сайте Межгосударственного совета по стандартизации, метрологии и сертификации (www.eurasia.org) или по указателям национальных стандартов, издаваемых в государствах, указанных в предисловии, или на официальных сайтах соответствующих национальных органов по стандартизации. Если на документ дана недатированная ссылка, то следует использовать документ, действующий на текущий момент, с учетом всех внесенных в него изменений. Если заменен ссылочный документ, на который дана датированная ссылка, то следует использовать указанную версию этого документа. Если после принятия настоящего стандарта в ссылочный документ, на который дана датированная ссылка, внесено изменение, затрагивающее положение, на которое дана ссылка, то это положение применяется без учета данного изменения. Если ссылочный документ отменен без замены, то положение, в котором дана ссылка на него, применяется в части, не затрагивающей эту ссылку.

3 Размеры**3.1 Основные размеры**

3.1.1 Допуски конусов — по классу точности «f», не указанные предельные отклонения — по классу точности «m» в соответствии с ГОСТ 30893.1.

3.1.2 Размеры посадочного гнезда для полого конического хвостовика типа F должны соответствовать указанным на рисунке 1 и в таблице 1.

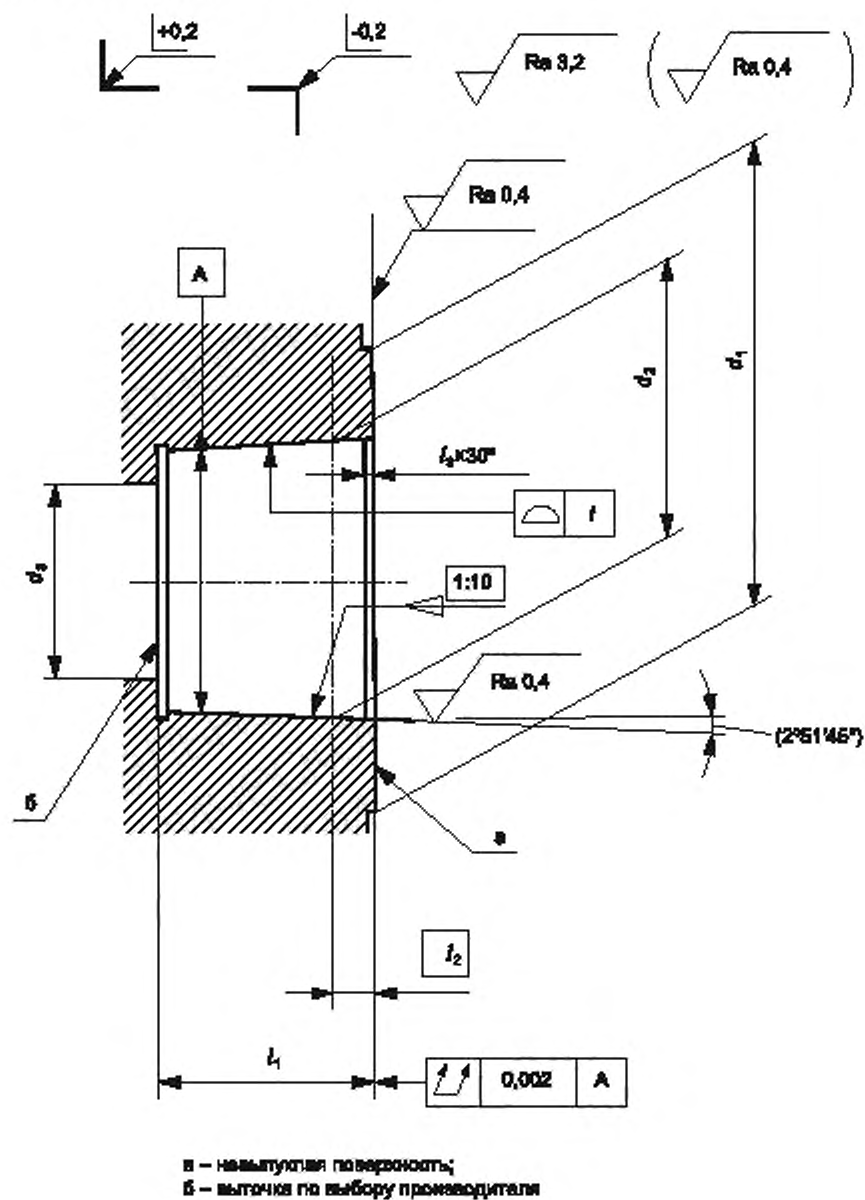


Рисунок 1

Таблица 1

В миллиметрах

Номинальный размер конуса хвостовика	50	63	80
d_1 , не менее	50	63	80
d_2	29,997	37,996	47,995
d_3 , не менее*	21	26	34
l_1	20,5	25,5	33
l_2	4,0	5,0	6,3
l_3	0,8	1,0	1,0
t	0,0010	0,0015	0,0020
* Зависит от применяемой системы зажима.			

4 Система зажима

Систему зажима указывает изготовитель посадочного гнезда шпинделя станка. Система зажима должна обеспечивать достаточное усилие зажима для обеспечения контакта фланца полого конического хвостовика с торцом посадочного гнезда шпинделя станка, а также — эластичную деформацию конуса. Передаваемый крутящий момент существенно зависит от усилия зажима.

Усилие зажима приведено в приложении А.

5 Обозначение

Посадочное гнездо для полого конического хвостовика (HSK) типа F в соответствии с настоящим стандартом следует обозначать:

- а) посадочное гнездо для полого конического хвостовика;
- б) HSK;
- в) тип F;
- г) номинальный размер конуса хвостовика;
- д) обозначение настоящего стандарта.

Пример условного обозначения посадочного гнезда для полого конического хвостовика (HSK) типа F с номинальным размером конуса хвостовика 50: **Посадочное гнездо для полого конического хвостовика HSK-F 50 ГОСТ 33531—2015.**

Приложение А
(справочное)

Рекомендации для применения

А.1 Усилие зажима

Изменение размеров конического хвостовика и размера посадочного гнезда в пределах установленных допусков приведет к изменению усилий зажима, действующих на фланец. Однако усилие зажима, действующее на плоскость прилегания фланца, никогда не может быть менее 75 % общего усилия зажима, приведенного в таблице А.1. Плоскость прилегания фланца является основной для передачи крутящего момента и жесткости полого конического хвостовика.

Таблица А.1

Номинальный размер конуса хвостовика, мм	50	63	80
Усилие зажима, кН	6,8	11,0	18,0

Для конкретного применения требуемое усилие зажима может быть больше, чем значение, указанное в таблице. Каким оно должно быть, более высоким или низким, обговаривается с производителем.

А.2 Скорости и крутящие моменты

Информация о максимально допустимой скорости и максимальном передающем моменте должна быть указана изготовителем для определенного размера.

УДК 62.229.211.2:006.354

МКС 25.060.20
25.100

Ключевые слова: крепление инструментов, конические хвостовики HSK, тип F

Редактор переиздания *Е.И. Мосур*
Технический редактор *И.Е. Черепкова*
Корректор *Р.А. Ментова*
Компьютерная верстка *А.Н. Золотаревой*

Сдано в набор 08.05.2020. Подписано в печать 06.08.2020. Формат 60×84¹/₈. Гарнитура Ариал.
Усл. печ. л. 0,93 Уч.-изд. л. 0,70.

Подготовлено на основе электронной версии, предоставленной разработчиком стандарта

Создано в единичном исполнении во ФГУП «СТАНДАРТИНФОРМ» для комплектования Федерального информационного фонда стандартов, 117418 Москва, Нахимовский пр-т, д. 31, к. 2.
www.gostinfo.ru info@gostinfo.ru