

---

ФЕДЕРАЛЬНОЕ АГЕНТСТВО  
ПО ТЕХНИЧЕСКОМУ РЕГУЛИРОВАНИЮ И МЕТРОЛОГИИ

---



НАЦИОНАЛЬНЫЙ  
СТАНДАРТ  
РОССИЙСКОЙ  
ФЕДЕРАЦИИ

ГОСТ Р  
56681—  
2015

---

## КОМПОЗИТЫ ПОЛИМЕРНЫЕ

Определение механических характеристик  
при сжатии однонаправленно армированных  
материалов испытанием на четырехточечный изгиб  
«сэндвич»-балки

Издание официальное



Москва  
Стандартинформ  
2016

## Предисловие

1 ПОДГОТОВЛЕН Открытым акционерным обществом «НПО Стеклопластик» совместно с Объединением юридических лиц «Союз производителей композитов», на основе официального перевода на русский язык англоязычной версии указанного в пункте 4 стандарта, который выполнен ТК 497 «Композиты, конструкции и изделия из них»

2 ВНЕСЕН Техническим комитетом по стандартизации ТК 497 «Композиты, конструкции и изделия из них»

3 УТВЕРЖДЕН И ВВЕДЕН В ДЕЙСТВИЕ Приказом Федерального агентства по техническому регулированию и метрологии от 30 октября 2015 г. № 1680-ст

4 Настоящий стандарт является модифицированным по отношению к стандарту ASTM D5467/D5467M—97 «Стандартный метод определения механических характеристик при сжатии однонаправленно армированных материалов испытанием на четырехточечный изгиб «сэндвич»-балки» (ASTM D5467/D5467M—97 «Standard Test Method for Compressive Properties of Unidirectional Polymer Matrix Composite Materials Using a Sandwich Beam», MOD) путем изменения его структуры для приведения в соответствие с правилами, установленными в ГОСТ Р 1.5 (подраздел 3.1), путем изменения содержания отдельных структурных элементов, которые выделены вертикальной линией, расположенной на полях этого текста, а также не включения отдельных структурных элементов, ссылок и/или дополнительных элементов.

Оригинальный текст невключенных, модифицированных структурных элементов стандарта ASTM и объяснения причин внесения технических отклонений приведены в дополнительных приложениях ДА и ДБ.

Сравнение структуры настоящего стандарта со структурой указанного стандарта ASTM приведено в дополнительном приложении ДВ.

При применении настоящего стандарта рекомендуется использовать вместо ссылочных стандартов ASTM соответствующие им национальные и межгосударственные стандарты, сведения о которых приведены в дополнительном приложении ДГ

## 5 ВВЕДЕН ВПЕРВЫЕ

*Правила применения настоящего стандарта установлены в ГОСТ Р 1.0—2012 (раздел 8). Информация об изменениях к настоящему стандарту публикуется в ежегодном (по состоянию на 1 января текущего года) информационном указателе «Национальные стандарты», а официальный текст изменений и поправок — в ежемесячном информационном указателе «Национальные стандарты». В случае пересмотра (замены) или отмены настоящего стандарта соответствующее уведомление будет опубликовано в ближайшем выпуске ежемесячного информационного указателя «Национальные стандарты». Соответствующая информация, уведомление и тексты размещаются также в информационной системе общего пользования — на официальном сайте Федерального агентства по техническому регулированию и метрологии в сети Интернет ([www.gost.ru](http://www.gost.ru))*

© Стандартиформ, 2016

Настоящий стандарт не может быть воспроизведен, тиражирован и распространен в качестве официального издания без разрешения Федерального агентства по техническому регулированию и метрологии

**Поправка к ГОСТ Р 56681—2015 Композиты полимерные. Определение механических характеристик при сжатии однонаправленно армированных материалов испытанием на четырехточечный изгиб «сэндвич»-балки**

В каком месте	Напечатано	Должно быть
2 Нормативные ссылки	ГОСТ Р 33519—2015	ГОСТ 33519—2015

(ИУС № 6 2016 г.)

## КОМПОЗИТЫ ПОЛИМЕРНЫЕ

## Определение механических характеристик при сжатии однонаправленно армированных материалов испытанием на четырехточечный изгиб «сэндвич»-балки

Polymer composites  
Determination of mechanical characteristics by compression of unidirectional reinforcement materials by four-point bending of sandwich beam

Дата введения — 2017—01—01

**1 Область применения**

Настоящий стандарт распространяется на полимерные композиты и устанавливает метод определения механических характеристик при сжатии в плоскости армирования однонаправленно армированных материалов внешнего слоя «сэндвич»-конструкций испытанием на четырехточечный изгиб «сэндвич»-балки.

В качестве армирующего наполнителя материалов внешнего слоя «сэндвич»-конструкций используют высокомодульные непрерывные волокна.

**2 Нормативные ссылки**

В настоящем стандарте использованы нормативные ссылки на следующие стандарты:

ГОСТ 6507—90 Микрометры. Технические условия

ГОСТ 7338—90 Пластины резиновые и резиноканвные. Технические условия

ГОСТ 12423—2013 (ISO 291:2008) Пластмассы. Условия кондиционирования и испытания образцов (проб)

ГОСТ 14359—69 Пластмассы. Методы механических испытаний. Общие требования

ГОСТ 28840—90 Машины для испытания материалов на растяжение, сжатие и изгиб. Общие технические требования

ГОСТ Р 33519—2015 Композиты полимерные. Метод испытания на сжатие при нормальной, повышенной и пониженной температурах (ASTM D3410/D3410M—03(2008) «Стандартный метод определения характеристик при сжатии композитных материалов с полимерной матрицей методом сдвиговой нагрузки», MOD)

ГОСТ Р 56762—2015 Композиты полимерные. Метод определения влагопоглощения и равновесного состояния (ASTM D5229/D5229M—12 «Стандартный метод определения влагопоглощения и равновесного состояния композитных материалов с полимерной матрицей», MOD)

**Примечание** — При пользовании настоящим стандартом целесообразно проверить действие ссылочных стандартов в информационной системе общего пользования — на официальном сайте Федерального агентства по техническому регулированию и метрологии в сети Интернет или по ежегодному информационному указателю «Национальные стандарты», который опубликован по состоянию на 1 января текущего года, и по выпускам ежемесячного информационного указателя «Национальные стандарты» за текущий год. Если заменен ссылочный стандарт, на который дана недатированная ссылка, то рекомендуется использовать действующую версию этого стандарта с учетом всех внесенных в данную версию изменений. Если заменен ссылочный стандарт, на который дана датированная ссылка, то рекомендуется использовать версию этого стандарта с указанным выше годом утверждения (принятия). Если после утверждения настоящего стандарта в ссылочный стандарт, на который дана датированная ссылка, внесено изменение, затрагивающее положение, на которое дана ссылка, то это положение рекомендуется применять без учета данного изменения. Если ссылочный стандарт отменен без замены, то положение, в котором дана ссылка на него, рекомендуется применять в части, не затрагивающей эту ссылку.

### 3 Сущность метода

Сущность метода заключается в том, что образец подвергают четырехточечному изгибу до разрушения материала внешнего слоя образца, при этом определяют:

- предел прочности при сжатии верхней грани образца;
- напряжение при сжатии верхней грани образца;
- среднюю деформацию при сжатии верхней грани образца в  $i$ -й определенной контрольной точке;
- среднюю максимальную деформацию при сжатии верхней грани образца;
- хордовый модуль при сжатии материала внешнего слоя образца;
- деформацию перехода.

### 4 Оборудование

4.1 Микрометр по ГОСТ 6507, обеспечивающий измерение толщины образца с точностью 2,5 мкм.

4.2 Микрометр по ГОСТ 6507, обеспечивающий измерение ширины образца с точностью 25 мкм.

4.3 Машина для испытания по ГОСТ 28840, обеспечивающая нагружение образца с заданной постоянной скоростью перемещения активного захвата, измерение нагрузки с погрешностью не более  $\pm 1\%$  измеряемой величины, а также возможность регулирования скорости нагружения образца.

4.3.1 Машина для испытания должна быть снабжена двумя траверсами, на каждой из которых могут перемещаться по две опоры.

4.3.2 Траверсы должны обеспечивать неподвижность опор при испытаниях и иметь шкалу с ценой деления 1 мм, позволяющей устанавливать опоры на заданном расстоянии.

4.3.3 Опоры должны иметь цилиндрическую форму. Диаметр опор зависит от толщины образца и должен быть не менее  $1,5T$ , где  $T$  — толщина образца в миллиметрах.

4.3.4 Для предотвращения разрушения материала внешнего слоя образца допускается использовать резиновые пластины по ГОСТ 7338 шириной  $1,5T$ , где  $T$  — толщина образца, мм, толщиной 3 мм, твердостью по Шору А 60.

4.3.5 Длина опор и резиновых пластин должна быть не менее ширины образца.

4.4 Приборы для регистрации деформаций, обеспечивающие измерение деформаций с погрешностью не более  $\pm 1\%$  предельного значения измеряемой величины.

4.5 Камеры климатические для кондиционирования образцов в заданных условиях, обеспечивающие поддержание заданной температуры с точностью  $\pm 3^\circ\text{C}$  и воздействие других климатических факторов, при необходимости.

4.6 Пила дисковая с водяным охлаждением, оснащенная алмазным отрезным кругом.

### 5 Подготовка к проведению испытаний

#### 5.1 Подготовка образцов

5.1.1 Для определения механических характеристик при сжатии методом испытания «сэндвич»-балки на четырехточечный изгиб используют не менее пяти образцов, если иное не установлено в нормативной или технической документации на изделие.

5.1.2 Для испытания применяют образцы, которые должны соответствовать требованиям таблицы 1.

5.1.3 Образцы изготавливают механической обработкой из изделий или полуфабрикатов либо путем склеивания исходных материалов, образующих материалы внутреннего и внешнего слоев «сэндвич»-конструкции.

Таблица 1

Наименование параметра	Образец типа А	Образец типа Б
	Направление армирования верхней грани, град.	
	0	90
Длина образца $L$ , мм	550	205
Толщина верхней грани образца $h_1$ , мм	0,8	1,2
Толщина материала внутреннего слоя образца $h_2$ , мм	40	13
Толщина нижней грани образца $h_3$ , мм	1,6	1,6
Плечо силы $l_m$ , мм	200	52,5

Окончание таблицы 1

Наименование параметра		Образец типа А	Образец типа Б
		Направление армирования верхней грани, град.	
		0	90
Ширина образца $w$ , мм		25	25
Материал внутреннего слоя	размер шестигранных сот	От 3 до 4 мм	От 3 до 4 мм
	тип материала	Алюминий	Алюминий
	ось $w/L$	В направлении пролета	В направлении пролета
	плотность, $g/m^3$	368	130
Нижняя грань		Аналогична верхней грани	Сплав Д16
Примечание — Под верхней гранью образца в настоящем стандарте понимают боковую поверхность образца, образованную материалом внешнего слоя образца, на которую воздействует нагрузка, под нижней гранью — боковую поверхность образца, образованную материалом внешнего слоя образца, противоположную нагружаемой.			

Условия и метод изготовления образцов, механическая обработка, место и направление их вырезки устанавливают в нормативном документе или технической документации на испытуемое изделие.

Механическую обработку осуществляют при помощи дисковой пилы (см. 4.6).

5.1.4 Перед изготовлением образцов, путем склеивания, микрометром (см. 4.1) измеряют толщину верхней и нижней грани рабочей части образца в трех местах: по краям и в середине. Записывают среднее арифметическое значение толщины верхней и нижней грани для каждого образца.

При изготовлении образцов механической обработкой толщину верхней и нижней грани не измеряют, а используют значение, установленное в нормативном документе или технической документации на изделие.

5.1.5 После изготовления образцов вычисляют площадь поперечного сечения рабочей части образца по формуле (1) и записывают значение в протокол испытаний.

Площадь поперечного сечения образца  $A$ ,  $mm^2$ , вычисляют по формуле

$$A = w(h_f + h_c + h_o). \quad (1)$$

5.1.6 Образцы должны иметь ровные поверхности, без сколов, трещин, расслоений и других дефектов, заметных невооруженным глазом.

Все поверхности образцов должны быть плоскими, взаимно перпендикулярными и параллельными.

5.1.7 Образцы должны иметь маркировку.

Маркировка должна содержать порядковый номер образца, сведения о материале, из которого образец был получен.

Маркировка должна сохраняться в течение всего испытания, во всех условиях и режимах, установленных настоящим стандартом.

## 5.2 Условия кондиционирования, хранения и испытания

5.2.1 Образцы кондиционируют по ГОСТ Р 56762 (метод С).

5.2.2 Образцы хранят и испытывают при стандартной атмосфере 23/50 по ГОСТ 12423.

## 6 Проведение испытаний

6.1 При испытании образцов типа А устанавливают датчики регистрации деформации (см. 4.4) как показано на рисунке 1.

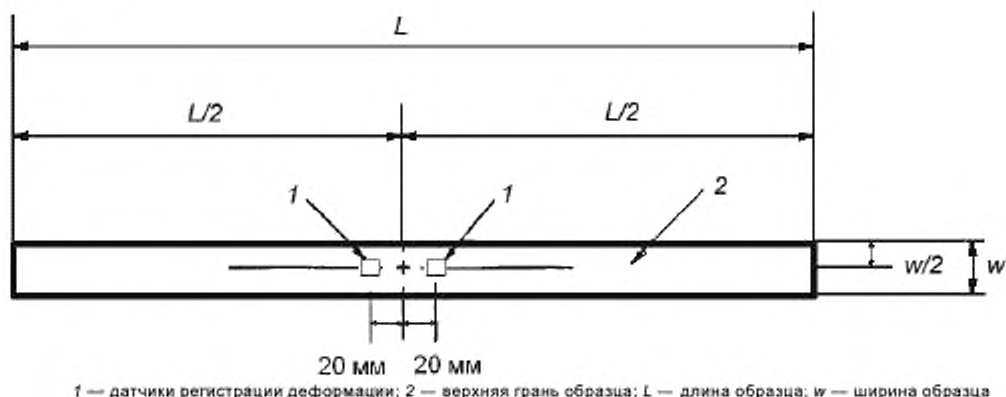


Рисунок 1

При испытании образцов типа В, устанавливают датчик регистрации деформации как показано на рисунке 2.

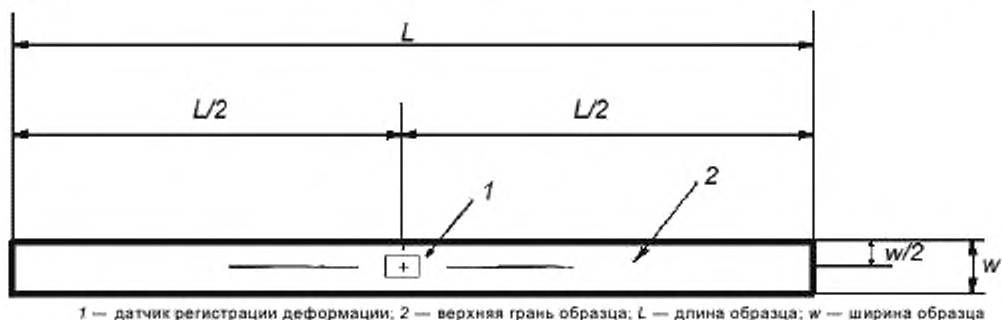
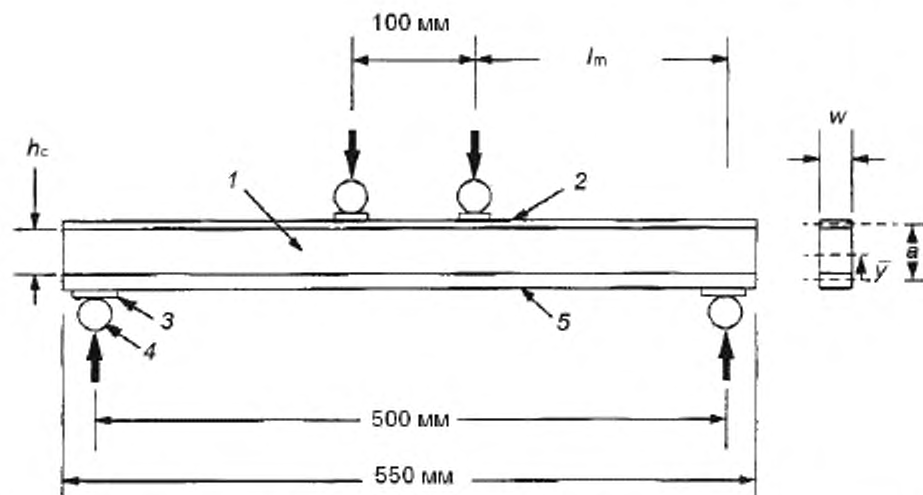


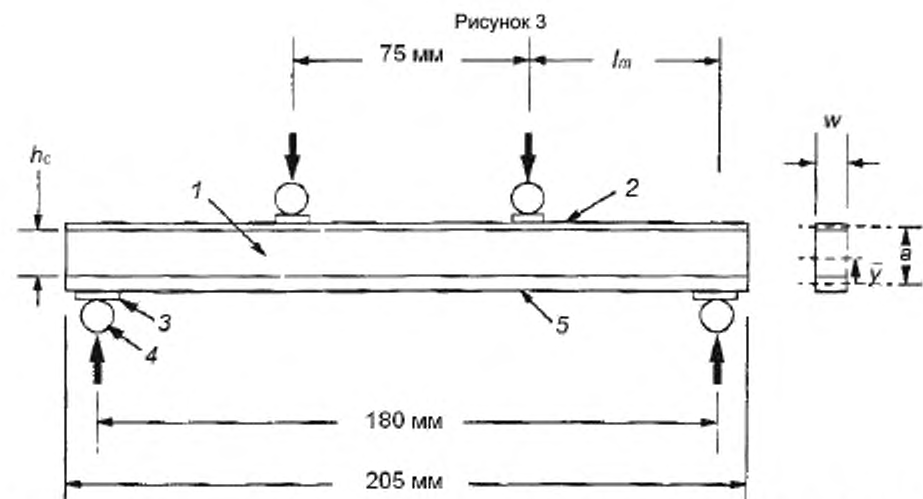
Рисунок 2

6.2 В зависимости от типа образца устанавливают расстояние между опорами как показано на рисунке 3 (для образцов типа А) и на рисунке 4 (для образцов типа В).

6.3 Между опорами и образцом прокладывают резиновые пластины (см. 4.3.4). Устанавливают образец на опоры, приводят в соприкосновение с его верхней гранью две опоры и регулируют их таким образом, чтобы допускаемое отклонение от параллельности поверхностей не превышало  $1^\circ$ .



1 — материал внутреннего слоя образца; 2 — верхняя грань образца; 3 — резиновые пластины; 4 — опора; 5 — нижняя грань образца;  $h_c$  — толщина материала внутреннего слоя образца;  $l_m$  — плечо силы;  $w$  — ширина образца;  $\bar{y}$  — расстояние между нейтральными осями материала внутреннего слоя и нижней гранью;  $a$  — расстояние между нейтральными осями верхней и нижней гранями образца



1 — материал внутреннего слоя образца; 2 — верхняя грань образца; 3 — резиновые пластины; 4 — опора; 5 — нижняя грань образца;  $h_c$  — толщина материала внутреннего слоя образца;  $l_m$  — плечо силы;  $w$  — ширина образца;  $\bar{y}$  — расстояние между нейтральными осями материала внутреннего слоя и нижней гранью;  $a$  — расстояние между нейтральными осями верхней и нижней гранями образца

Рисунок 4

6.4 Устанавливают скорость перемещения опор в соответствии с нормативным документом или технической документацией на изделие. При отсутствии этих данных скорость перемещения опор устанавливают такой, чтобы разрушение образца происходило в течение 1—10 мин. Рекомендуемые значения:

- скорость деформации —  $0,01 \text{ мин}^{-1}$ ;
- скорость перемещения опор —  $1,5 \text{ мм/мин}$ .

6.5 Нагружают образец с заданной постоянной скоростью и записывают значения нагрузки и деформации.



Если при испытании образца типа А разница в показаниях между двумя датчиками регистрации деформации превышает 10 % результаты испытания не учитывают.

Значения регистрируют непрерывно или через регулярные интервалы так, чтобы при проведении испытания было записано не менее 100 значений.

6.6 При появлении первичных признаков разрушения верхней грани образца: резкое изменение формы графика зависимости напряжения от деформации (образование так называемой области перехода) или начальное разрушение слоя верхней грани — записывают значения нагрузки, деформации и характер разрушения.

6.7 При разрушении верхней грани образца записывают значения максимальной нагрузки и деформации, а также место и характер разрушения.

6.8 Для описания места и характера разрушения используют обозначения в соответствии с ГОСТ Р 33519 (раздел 9) и таблицей 2.

Таблица 2

Первый символ		Второй символ		Третий символ	
Характер разрушения	Шифр	Участок разрушения	Шифр	Место разрушения	Шифр
Отслоение оболочки от заполнителя	D	У нагружающей опоры	A	Слева	L
Разрушение нити	F	Датчик	G	Справа	R
Сквозная трещина	H	Несколько участков	M	В середине	M
Нестабильность слоя	L	Снаружи от датчика	O	Различные	V
Местный залом	W	Различные	V	Неизвестно	U
Несколько видов	M(xyz)	Неизвестен	U		
Дробление заполнителя	C				
Продольное расщепление	S				
Поперечный сдвиг	T				
Взрывной тип	X				
Прочее	O				

Примеры допустимого вида разрушений образцов показаны на рисунке А.1 приложения А. Примеры недопустимого вида разрушений образцов показаны на рисунке А.2 приложения А.

6.9 Результаты испытаний учитывают при разрушении верхней грани образца на центральном участке рабочей части образца длиной 50 мм.

6.10 Результаты испытаний не учитывают при разрушении материала внутреннего слоя: сдвиг, смятие, расслоение между материалом внешнего и внутреннего слоя.

## 7 Обработка результатов

7.1 Предел прочности при сжатии верхней грани образца  $F^{cu}$ , МПа, вычисляют по формуле

$$F^{cu} = \frac{P_{max} \cdot l_m \left( a \bar{y} + \frac{h_t}{2} \right)}{2 \cdot w \cdot h_t \left( a \bar{y}^2 + \frac{E_o}{E_t} \cdot h_t \cdot \bar{y} \right)}, \quad (2)$$

где  $P_{max}$  — максимальная нагрузка, предшествующая разрушению верхней грани образца, Н;

$l_m$  — плечо силы, мм;

$a$  — расстояние между нейтральными осями верхней и нижней гранями образца, мм;

$\bar{y}$  — расстояние между нейтральными осями материала внутреннего слоя и нижней гранью, мм;

$h_t$  — толщина верхней грани рабочей части образца, мм;

$w$  — ширина рабочей части образца, мм;

$E_o$  — модуль упругости нижней грани в направлении проведения испытания, МПа;

$E_t$  — расчетный модуль упругости верхней грани в направлении проведения испытания, МПа;

$h_o$  — толщина нижней грани образца, мм.

7.2 Напряжение при сжатии верхней грани образца  $\sigma_i^c$ , МПа, вычисляют по формуле

$$\sigma_i^c = \frac{P_i \cdot I_{\alpha} \cdot \left( a - \bar{y} + \frac{h_i}{2} \right)}{2 \cdot w \cdot \left[ h_i \cdot (a - \bar{y})^2 + \frac{E_c}{E_i} \cdot h_c \cdot \bar{y}^2 \right]}, \quad (3)$$

где  $P_i$  — нагрузка в  $i$ -й контрольной точке, Н.

Расстояние между нейтральными осями верхней и нижней гранями образца  $a$ , мм, вычисляют по формуле

$$a = h_c + \frac{h_i}{2} + \frac{h_o}{2}, \quad (4)$$

где  $h_c$  — толщина материала внутреннего слоя образца, мм.

Расстояние между нейтральными осями материала внутреннего слоя и нижней гранью  $\bar{y}$ , мм, вычисляют по формуле

$$\bar{y} = \frac{a \cdot h_i}{h_i + \left[ \frac{E_c}{E_i} \right] \cdot h_c}. \quad (5)$$

7.3 Для образцов типа А или в том случае, если верхняя и нижняя грань образца обладают одинаковой жесткостью и толщина нижней грани образца вдвое превышает толщину испытываемой грани, формулы 3 и 4 упрощают до формул 7 и 8.

7.3.1 Предел прочности при сжатии верхней грани образца  $F^{cu}$ , МПа, вычисляют по формуле

$$F^{cu} = \frac{P_{max} \cdot I_{\alpha} \cdot \left( h_c + \frac{9}{4} \cdot h_i \right)}{2 \cdot w \cdot h_i \cdot \left[ h_i + \frac{3}{2} \cdot h_i \right]^2}, \quad (6)$$

7.3.2 Напряжение при сжатии верхней грани образца  $\sigma_i^c$ , МПа, вычисляют по формуле

$$\sigma_i^c = \frac{P_i \cdot I_{\alpha} \cdot \left( h_c + \frac{9}{4} \cdot h_i \right)}{2 \cdot w \cdot h_i \cdot \left[ h_i + \frac{3}{2} \cdot h_i \right]^2}, \quad (7)$$

7.4 Среднюю деформацию при сжатии верхней грани образца типа А в  $i$ -й контрольной точке  $\varepsilon_i^c$ , вычисляют по формуле

$$\varepsilon_i^c = \frac{\varepsilon_{1i} + \varepsilon_{2i}}{2}, \quad (8)$$

где  $\varepsilon_{1i}$  — деформация при сжатии в  $i$ -й контрольной точке, измеренная первым датчиком;  
 $\varepsilon_{2i}$  — деформация при сжатии в  $i$ -й контрольной точке, измеренная вторым датчиком.

7.5 Среднюю максимальную деформацию при сжатии верхней грани образца типа А  $\varepsilon^{cu}$  вычисляют по формуле

$$\varepsilon^{cu} = \frac{\varepsilon_1^{cu} + \varepsilon_2^{cu}}{2} \quad (9)$$

где  $\varepsilon_1^{cu}$  — максимальная деформация при сжатии, измеренная первым датчиком;  
 $\varepsilon_2^{cu}$  — максимальная деформация при сжатии, измеренная вторым датчиком.

7.6 Хордовый модуль при сжатии материала внешнего слоя образца  $E^{хорд}$ , МПа, вычисляют по формуле

$$E^{хорд} = \frac{\Delta\sigma}{\Delta\varepsilon}, \quad (10)$$

где  $\Delta\sigma$  — изменение напряжения при сжатии для двух точек деформации, в соответствии с таблицей 3, МПа;

$\Delta\varepsilon$  — изменение средней деформации при сжатии для двух точек, в соответствии с таблицей 3 (необходимо использовать абсолютную деформацию, не микродеформацию, номинально 0,002).

7.6.1 Выбирают соответствующий диапазон деформаций для модуля упругости, определяемого хордой по таблице 3.

Таблица 3

Диапазон величины продольной деформации для расчета определяемого по хорде модуля	
Начальная точка, $\mu\text{с}$	Конечная точка, $\mu\text{с}$
1000	3000
Данный диапазон деформаций указан для отражения нижней половины кривой «напряжение-деформация». Для материалов, соответствующих уровню ниже 6000 $\mu\text{с}$ рекомендован диапазон деформаций в размере 25—50 % от предельной.	

7.7 Деформацию перехода определяют в соответствии с ГОСТ Р 33579.

7.8 Среднее арифметическое значение предела прочности при сжатии верхней грани образца  $\overline{F^{cu}}$ , МПа, среднее арифметическое значение напряжения при сжатии верхней грани образца  $\overline{\sigma_c^c}$ , МПа, среднее арифметическое значение хордового модуля при сжатии материала внешнего слоя образца  $\overline{E^{хорд}}$ , МПа вычисляют по ГОСТ 14359 (подпункт 4.3).

7.9 Стандартное отклонение предела прочности при сжатии верхней грани образца  $\sigma_{F^{cu}}$ , МПа, стандартное отклонение напряжения при сжатии верхней грани образца  $\sigma_{\sigma_c^c}$ , МПа, стандартное отклонение хордового модуля при сжатии материала внешнего слоя образца  $\sigma_{E^{хорд}}$ , МПа, вычисляют по формуле

$$\sigma_{F^{cu}}(\sigma_{\sigma_c^c}, \sigma_{E^{хорд}}) = \sqrt{\frac{\sum [F^{cu}(\sigma_c^c, E^{хорд})]^2 - n \cdot [\overline{F^{cu}}(\overline{\sigma_c^c}, \overline{E^{хорд}})]^2}{n-1}}, \quad (11)$$

где  $F^{cu}(\sigma_c^c, E^{хорд})$  — предел прочности при сжатии верхней грани образца единичного значения, МПа (напряжение при сжатии верхней грани образца единичного значения, МПа, хордового модуля при сжатии материала внешнего слоя образца единичного значения, МПа);  
 $n$  — число наблюдений;

$\overline{F^{cu}}(\overline{\sigma_c^c}, \overline{E^{хорд}})$  — среднее арифметическое значение предела прочности при сжатии верхней грани образца, МПа (среднее арифметическое значение напряжения при сжатии верхней грани образца, МПа, среднее арифметическое значение хордового модуля при сжатии материала внешнего слоя образца, МПа).

7.10 Коэффициент вариации предела прочности при сжатии верхней грани образца  $K_{BF^{cu}}$ , %, коэффициент вариации напряжения при сжатии верхней грани образца  $K_{B\sigma_c^c}$ , %, коэффициент вариации хордового модуля при сжатии материала внешнего слоя образца  $K_{BE^{хорд}}$ , %, вычисляют по ГОСТ 14359 (подпункт 4.6).

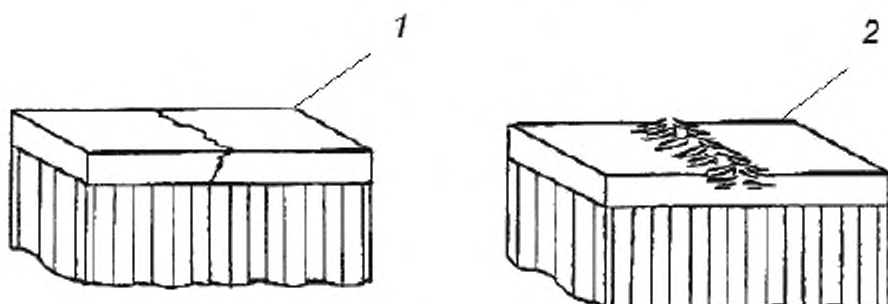
## 8 Протокол испытаний

Результаты проведения испытаний оформляют в виде протокола, содержащего:

- ссылку на настоящий стандарт;
- описание «сэндвич»-конструкции, включая: тип, обозначение, присвоенное изготовителем, номер партии;
- описание внешнего слоя;
- описание внутреннего слоя «сэндвич»-конструкции, включая: дату начала изготовления, дату окончания изготовления, характеристику процесса изготовления, описание используемого оборудования;
- информацию о подготовке и маркировке образца;
- геометрические параметры образца, в том числе площадь поперечного сечения;
- условия кондиционирования;
- скорость перемещения опор;
- вид, площадь и место разрушения для каждого образца;
- предел прочности при сжатии верхней грани образца, его среднее арифметическое значение, стандартное отклонение и коэффициент вариации;
- напряжение при сжатии верхней грани образца, ее среднее арифметическое значение, стандартное отклонение и коэффициент вариации;
- среднюю деформацию при сжатии верхней грани образца типа А в *i*-й контрольной точке;
- среднюю максимальную деформацию при сжатии верхней грани образца типа А;
- хордовый модуль при сжатии материала внешнего слоя образца, его среднее арифметическое значение, стандартное отклонение и коэффициент вариации;
- деформацию перехода;
- дату проведения испытания.

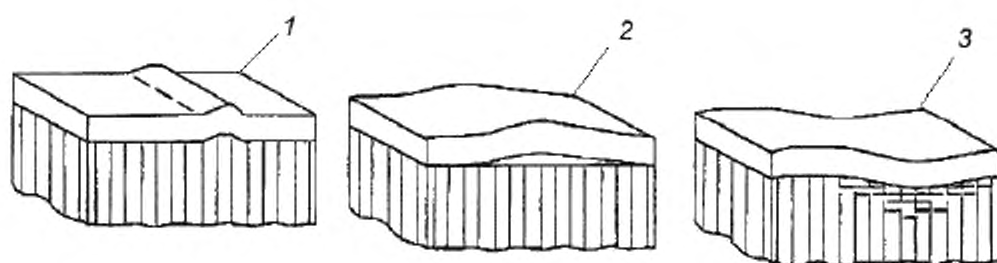
Приложение А  
(справочное)

Примеры разрушений образцов



1 — образец разрушения, характер разрушения НГМ;  
2 — образец разрушения, характер разрушения ФГМ

Рисунок А.1 — Примеры допустимого вида разрушений



1 — образец разрушения, характер разрушения ВГМ; 2 — образец разрушения, характер разрушения ДГМ;  
3 — образец разрушения, характер разрушения СГМ

Рисунок А.2 — Примеры недопустимого вида разрушений

**Приложение ДА**  
**(справочное)**

**Оригинальный текст невключенных структурных элементов**

**ДА.1****3. Терминология**

3.1 *Определения* — терминология стандарта D3878 включает термины, касающиеся высокомодульных волокон и их композитов. Терминология стандарта D883 включает термины, касающиеся пластиков. Терминология стандарта E6 включает термины, касающиеся механических испытаний. Терминология стандарта E456 и Практических указаний E177 включает термины, относящиеся к статистике. В случае расхождений в терминах терминология стандарта D3878 будет иметь приоритетное значение.

3.2 *Определения терминов, используемых в данном стандарте:*

3.2.1 *номинальное значение* — значение, существующее только лишь номинально, присвоенное измеряемому свойству с целью упрощения обозначения. В отношении номинального значения могут быть установлены допуски для определения допустимого диапазона для свойства;

3.2.2 *ортотропный материал* — материал, обладающий представляющим интерес свойством, которое, в некоторой заданной точке, характеризуется тремя взаимно перпендикулярными плоскостями симметрии, образующими базовую систему координат материала для такого свойства;

3.2.3 *базовая система координат материала*, система координат с осями, образующими внутри материала ортогональные плоскости симметрии;

3.2.4 *эталонная система координат* — система координат слоистых композитов, используемая для определения ориентации слоев. Одна из осей эталонной системы координат (обычно ось абсцисс декартовой системы координат) обозначается как эталонная ось при определении положения, при этом для определения ориентации слоя базовая ось каждого слоя слоистого материала задается относительно такой эталонной оси;

3.2.5 *характерно ортотропный* — описание ортотропного материала, исходя из базовой системы координат материала. Применительно к слоистым композитам, характерно ортотропный слоистый материал представляет собой сбалансированный и симметричный слоистый материал семейства (0i/90)ns (исходя из базовой системы координат материала), с нулевыми значениями пар сил, действующих на мембрану, при определении зависимости деформации от напряжения;

3.2.6 *деформация в области перехода*,  $\epsilon^{\text{перехода}}$  — значение деформации в среднем диапазоне переходной области между двумя по сути линейными отрезками дробно-линейной кривой «напряжение-деформация» или «деформация-деформация» (кривая зависимости продольной деформации от поперечной деформации, аналогичная кривой, используемой для определения коэффициента Пуассона (коэффициента поперечной деформации)).

3.3 *Обозначения:*

3.3.1  $a$  — расстояние между нейтральными осями испытания и противоположными гранями;

3.3.2  $A$  — площадь поперечного сечения испытуемой грани;

3.3.3  $CV$  — выборочный коэффициент вариации, в процентах;

3.3.4  $E_c$  — модуль упругости противоположной грани в направлении проведения испытания;

3.3.5  $E_f$  — модуль упругости испытываемой грани в направлении проведения испытания;

3.3.6  $F^{\text{cu}}$  — предельная прочность на сжатие;

3.3.7  $G_{xz}$  — модуль упругости при сдвиге по толщине;

3.3.8  $h_c$  — толщина заполнителя;

3.3.9  $\sigma^c$  — нормальное напряжение сжатия.

**ДА.2****5. Значимость и применение**

5.1 Данная методика испытаний предназначена для определения свойств мембран при сжатии для составления технических условий на материалы, использования в рамках проведения исследований и разработок, для обеспечения качества, а также при расчете и анализе прочности. К факторам, влияющим на характеристики при сжатии и подлежащим документированию, относятся такие следующие факторы как: материал, методы подготовки материала и образца, поддержание температурно-влажностного режима образца, лабораторная среда, выравнивание образца, скорость проведения испытания, время для армированных материалов. К свойствам (в направлении проведения испытания), которые могут быть получены на основе данной методики испытаний относятся:

5.1.1 предельная прочность на сжатие;

5.1.2 предельная деформация при сжатии;

5.1.3 модуль упругости (линейный или определяемый по хорде) при сжатии и

5.1.4 деформация в области перехода.

**ДА.3****6. Взаимное влияние**

6.1 Чувствительность методики испытаний — прочность на сжатие системы, состоящей из одного материала, демонстрирует расхождение величин при определении различными методами. Такие различия могут быть обусловлены влиянием таких факторов, как выравнивание образца, геометрические параметры образца, а также влиянием приспособления, несмотря на предпринятые усилия по сведению к минимуму влияния таких факторов.

6.2 Подготовка материала и образца — модуль упругости при сжатии, и, в частности, прочность на сжатие, восприимчивы к ненадлежащим технологиям изготовления материалов, повреждениям, вызванным ненадлежащей механической обработкой контрольного образца, а также к недостаточности контроля за соосностью волокон.

Необходимо с максимальной тщательностью следить за соосностью волокон относительно координатной оси образца, при этом типовой процедуры обеспечения такой соосности не существует. Процедуры, признанные удовлетворительными, включают следующее: надлом отвержденного однонаправленного слоистого материала рядом с одной из комок параллельно направлению волокна для установления направления [0] или выкладка жгутов из небольшого числа нитей волокна контрастных цветов (арамид в слоистых углепластиках и углеродная нить в арамиде или слоистых стеклопластиках) параллельно направлению [0] в процессе производства препрега или при изготовлении панелей.

6.3 Расчеты — уравнения напряжений основаны на теории балок.

#### **ДА 4**

#### **9. Калибровка**

9.1 Точность всех единиц измерительного оборудования должна быть подтверждена соответствующими свидетельствами о поверке, которые должны быть действительными на момент использования оборудования.

#### **ДА.5**

#### **14. Точность и систематическая погрешность**

14.1 Точность — точность, определяемая как степень взаимной согласованности между отдельными измерениями, пока не может быть оценена из-за недостаточного количества данных.

Данные межлабораторных испытаний представлены в документе ASTM STP 808 (2).

14.2 Систематическая погрешность — в связи с отсутствием приемлемого эталона отсутствует возможность определить систематическую погрешность для данной методики испытаний.

**Приложение ДБ  
(справочное)**

**Оригинальный текст модифицированных структурных элементов**

**ДБ.1**

1.1 Данная методика испытаний распространяется на плоскостные свойства при сжатии композиционных материалов с полимерной матрицей, армированных высокомодульными волокнами, при конфигурации в виде балки слоистой структуры. Типы композиционных материалов ограничены композитами однонаправленной ориентации, которые армированы непрерывным волокном. Методика испытаний предполагает воздействие сжимающей нагрузки на тонкую оболочку, приклеенную к толстому сотовому заполнителю, при этом сжимающая нагрузка, передаваемая образцу, приводит к изгибанию балки в четырех точках.

1.2 Главным образом, данная методика применима к слоистым материалам, изготовленным из препрега, или материалам аналогичного типа. Прочие типы материалов могут потребовать отхода от данной методики испытаний.

1.3 Значения, указанные в метрических единицах (единицах СИ), и значения в английской системе мер (дюймах и фунтах), должны по отдельности рассматриваться как стандартные. Значения, указанные в каждой из систем, могут не быть точными эквивалентами; в связи с этим обе системы должны использоваться независимо одна от другой. Объединение значений из двух систем может явиться причиной несоответствия стандарту.

1.3.1 По ходу текста стандарта дюйм-фунтовые единицы даны в скобках.

*Примечание 1* — Дополнительные методики определения свойств композитов с полимерной матрицей при сжатии можно найти в методиках испытаний D3410/D3410M и D695.

1.3 *Данный стандарт не предполагает освещения всех положений касательно безопасности, если таковые имеются, которые сопряжены с его использованием. Организация мероприятий по обеспечению надлежащей безопасности и гигиены труда и определение применимости нормативных ограничений перед использованием данного стандарта является ответственностью пользователя данного стандарта.*

*Примечание* — Редакция раздела изменена для приведения в соответствие с требованиями ГОСТ Р 1.5 (пункт 3.1) и ГОСТ 1.5 (подраздел 3.7).

**ДБ.2****2.1 Стандарты ASTM:**

D695 методика определения свойств жестких пластиков при сжатии;

D792 методика определения плотности и удельного веса (относительной плотности) пластиков при смещении;

D883 пластмассы. Термины;

D2584 методика определения потерь при сжигании вулканизованных армированных смолистых материалов;

D2734 методы определения закрытой пористости армированных пластиков;

D3171 методы определения компонентного содержания композитных материалов;

D3410/D3410M метод определения свойств на сжатие у композиционных материалов с полимерной матрицей с безопорным расчетным участком путем нагружения сдвигом;

D3878 композитные материалы. Термины;

D5229/D5229M метод определения влагопоглощения и достижения равновесного состояния композитных материалов с полимерной матрицей;

E4 приемы проверки усилий установок для испытаний;

E6 методика механических испытаний. Термины;

E111 метод испытания применительно к модулю упругости, касательного модуля упругости, а также модуля материала, определяемого хордой;

E122 метод расчета размера выборки для оценки, с заданной точностью, среднего значения характеристики партии или процесса;

E177 практические указания по использованию терминов точность и систематическая погрешность в методиках испытаний ASTM;

E251 методика определения рабочих характеристик металлических склеенных тензодатчиков сопротивления;

E456 терминология, касающаяся качества и статистики;

E1237 руководство по монтажу склеенных тензодатчиков сопротивления;

E1309 руководство по идентификационному обозначению композитных материалов с полимерной матрицей, армированных волокном, в базах данных;

E1434 руководство по занесению в базы данных результатов механических испытаний композитных материалов, армированных волокном;

E1471 руководство по идентификационному обозначению материалов волокон, наполнителей и заполнителей в компьютеризированных базах данных свойств материалов.



Примечание — Редакция раздела изменена для приведения в соответствие с требованиями ГОСТ Р 1.5 (пункт 3.6) и ГОСТ 1.5 (подраздел 3.8).

### ДБ.3

4.1 Балка слоистой структуры, образованная двумя гранями, разделенными относительно глубоким сотовым наполнителем, как показано на рисунке 1, нагружают путем изгиба в четырех точках.

Основной компонент испытываемого сжатием образца — грань, нагружаемая путем сжатия при изгибании. При этом представляющее интерес направление в материале ориентировано вдоль балки. Материал и размер другой грани тщательно подбираются таким образом, чтобы она не могла влиять на результаты испытаний. Предельная прочность материала на сжатие определяется на основе нагрузки, при которой испытываемая грань балки слоистой структуры разрушается в результате разрушения при сжатии приемлемого вида. Если деформация образца контролируется при помощи первичных преобразователей деформации или упругой деформации, для материала можно определить характеристическую кривую зависимости деформации от напряжения, на основании которой можно получить модуль упругости при сжатии для данной конфигурации.

Примечание — Редакция раздела изменена для приведения в соответствие с требованиями ГОСТ 1.5 (пункт 7.9.5).

### ДБ.4

#### 7.1 Микрометры

Для неровных поверхностей (сторона слоистого материала, подверженная воздействию при формовании) необходимо использовать микрометр(ы) с контактными шариками соответствующего диаметра; для механически обработанных кромок и очень гладких обработанных поверхностей необходимо использовать микрометры с плоскими контактными элементами. Погрешность приборов должна давать возможность получить показания с погрешностью в пределах 1 % от ширины и толщины образца. В случае образцов с типовыми геометрическими характеристиками желательнее пользоваться прибором с погрешностью  $\pm 2,5$  мкм [ $\pm 0,0001$  дюйма] для измерения толщины, и прибором с погрешностью  $\pm 25$  мкм [ $\pm 0,001$  дюйма] для измерения ширины.

#### 7.2 Сжимающее приспособление

Приспособление, состоящее из четырех нагружающих цилиндров или цилиндрических опор, обеспечивающих нагружение балки слоистой структуры как показано на рис. 1. Приспособление монтируется между стальными пластинами установки для испытаний. Во избежание местного раздавливания или разрушения вследствие концентрации напряжений под воздействием нагружающих цилиндров диаметр нагружающих цилиндров может доходить до величины, в полтора раза превышающей толщину слоистой структуры. Кроме того, при нагружении может потребоваться использование подкладок под нагружающими цилиндрами (см. пункт 11.6).

#### 7.3 Установка для испытаний

Установка для испытаний должна соответствовать практическим указаниям E4 и отвечать следующим требованиям:

7.3.1 *головки установки для испытаний* — в установке для испытаний должны присутствовать две нагружающие головки, при этом, по меньшей мере, для одной из них должна быть предусмотрена возможность передвижения вдоль контрольной оси;

7.3.2 *приводной механизм* — приводной механизм установки для испытаний должен позволять передавать перемещаемой головке контролируемую скорость смещения относительно неподвижной головки. Необходимо иметь возможность регулировать скорость смещения подвижной головки как определено в пункте 11.3;

7.3.3 *индикатор нагрузки* — прибор для определения нагрузки в составе установки для испытаний должен включать функцию индикации общей нагрузки, действующей на испытательный образец. Устройство по сути не должно иметь инерции при заданной скорости испытания, а также должно показывать нагрузку с погрешностью, превышающей  $\pm 1\%$  от отображаемого значения для рассматриваемого диапазона(ов) нагружения, как определено в практических указаниях E4. Рассматриваемый диапазон(ы) нагружения может оказаться достаточно низким для оценки модуля, намного больше оценки прочности, или соответствовать обоим вариантам, в зависимости от конкретного случая.

Примечание 2 — Получая точные данные о нагрузке для большого рассматриваемого диапазона в ходе одного и того же испытания, например, при определении модуля упругости и предельной нагрузки, устанавливают предельные требования к динамометрическому датчику и его калибровке. Для определенных видов оборудования может потребоваться особая калибровка.

Для определенных комбинаций материала и динамометрического датчика одновременное точное измерение модуля упругости и предела прочности может оказаться невозможным. Может потребоваться выполнение измерений модуля и прочности в ходе отдельных испытаний с использованием различных диапазонов динамометрических датчиков для каждого испытания.

#### 7.4 Прибор для индикации деформации

При необходимости показатели деформации должны быть определены при помощи тензодатчиков:

7.4.1 *склеенные тензодатчики сопротивления* — выбор тензодатчика предполагает компромиссное решение, принимающее во внимание процедуру и тип материала, подвергаемого испытаниям. Активная база тензодатчиков должна составлять 3 мм [0,125 дюйма] или менее; (стандартная величина — 1,5 мм [0,06 дюйма]).

Сертификация калибровки датчиков должна отвечать требованиям методик испытаний E251. Далее приводятся несколько практических рекомендаций по использованию тензодатчиков для композитов. Более подробно в общих чертах данная тема рассматривается в сноске 8.3.

7.4.1.1 Подготовка поверхности композитов, армированных волокном, в соответствии с практическими указаниями E1237, может приводить к проникновению в материал матрицы и повреждению армирующих волокон, что в свою очередь приводит к разрушению контрольного образца по причине его несоответствия. В ходе подготовки поверхности армирующие волокна не должны подвергаться каким-либо воздействиям или повреждаться.

Для получения практических рекомендаций в части подготовки поверхности и клеев для композитов необходимо проконсультироваться с изготовителем тензодатчиков.

7.4.1.2 Необходимо выбрать датчики с большими значениями сопротивления для уменьшения теплового воздействия на материалы с низкой электропроводимостью. Стандартные значения сопротивления составляют 350  $\Omega$  и выше. Необходимо использовать минимально возможное напряжение возбуждения датчика, соответствующее требуемой погрешности (рекомендуемые значения 1 и 2 В), для уменьшения последующего энергопотребления датчика. Нагрев контрольного образца от датчика может непосредственно влиять на характеристики материала, или же может влиять на определяемую деформацию вследствие разности между коэффициентом температурной компенсации датчика и коэффициентом теплового расширения материала контрольного образца.

7.4.1.3 Термокомпенсация рекомендована при проведении испытаний в обычной лабораторной среде. Термокомпенсация необходима при проведении испытаний в средах, температура которых отличается от комнатной температуры. Если это применимо для конкретного случая, необходимо использовать подвижный контрольный образец (калибровочный контрольный образец — болванку) с идентичной скруткой и ориентацией тензодатчиков для термической компенсации деформации.

7.4.1.4 Необходимо учитывать поперечную чувствительность выбранного тензодатчика. Для получения рекомендаций в части корректировок, связанных с поперечной чувствительностью, необходимо проконсультироваться с изготовителем тензодатчиков.

#### 7.5 Камера поддержания температурно-влажностного режима

При создании для материалов температурно-влажностного режима, отличного от обычной лабораторной среды, необходима камера поддержания температурно-влажностного режима, позволяющая регулировать температуру и уровень образования паров. Такая камера должна поддерживать требуемую относительную температуру в пределах  $\pm 3$  °C [ $\pm 5$  °F] и требуемый относительный уровень образования паров в пределах  $\pm 5$  %. Условия в камере должны контролироваться либо в автоматическом непрерывном режиме, либо периодически в ручном режиме через определенные интервалы.

#### 7.6 Камера для испытаний на воздействие окружающей среды

Камера для испытаний на воздействие окружающей среды необходима для испытаний на воздействие окружающей среды в условиях, отличных от обычных лабораторных условий. Указанная камера должна поддерживать требуемую температуру рабочего участка испытываемого образца в пределах  $\pm 3$  °C [ $\pm 5$  °F] в ходе проведения механических испытаний. Кроме того, камера должна поддерживать условия среды, например, воздействие жидкости или относительную влажность во время испытаний (см. 11.4).

#### Примечания

- 1 Редакция раздела изменена для приведения в соответствие с требованиями ГОСТ 1.5 (пункт 7.9.6).
- 2 В раздел добавлено оборудование, необходимое для выполнения механической обработки образцов (дисковая пила).

### ДБ.5

#### 8.1 Отбор проб

Испытывают не менее пяти образцов на одно условие испытаний, если нет возможности получения действительных результатов на меньшем количестве образцов, к примеру, в случае расчетного эксперимента. В отношении статистически значимой информации руководствуются процедурами, указанными в Практических указаниях E122. Метод отбора образцов должен быть задокументирован.

#### 8.2 Геометрические параметры

Испытуемый образец должен представлять собой склеенную балку прямоугольного сечения (как показано на рис. 1) с необходимой для испытаний оболочкой из однонаправленного композита. Рекомендуемые геометрические параметры граней, стержня балки, а также техусловия на армированный углепластик [0]<sub>т</sub> и контрольные образцы [90]<sub>т</sub> указаны в табл. 1. Грани приклеивают к стержню при помощи монтажного адгезива, как указано в пп. 8.3.1. При проявлении недопустимого режима разрушения в части контрольных образцов из армированного углепластика или в случае использования альтернативных армирующих волокон (стекла, арамида, бора и пр.), грани, балку и стержень, а также геометрические параметры образца в целом требуется конструировать для того, чтобы вызвать разрушение при сжатии у испытуемых граней.

Примечание 3 — В том случае если образцы приводят в равновесные условия с окружающей средой через кондиционирование, тогда для определения момента достижения равновесного состояния образцом, который проходит кондиционирование, используется еще один подвижный контрольный образец с размерами согласно граничным условиям, которые удовлетворяют односторонней абсорбции.

Предложенная методика включает в себя применение граней, которые имеют толщину в два раза больше толщины граней испытуемого материала или граней с той же толщиной в качестве пробного наружного слоя с маскирующей фольгой у одной стороны.

### 8.3 Подготовка образцов

#### 8.3.1 Изготовление панелей

Отдельные образцы для испытаний разрешается изготавливать либо путем подготовки слоистых панелей с размерами больше, чем отдельные образцы и механической обработкой образцов из подобных панелей, либо путем приклеивания граней к стержням балки, у которых имеются окончательные размеры образцов до начала приклеивания.

Как и для первого, так и для второго способа требуется подготовить грани под испытания при помощи изготовления однонаправленного слоистого пластика с такой длиной панели, которая была бы достаточной для размещения образца для испытаний, который имеет конечную длину, а также панели с такой толщиной, которая бы позволила вмести желаемое количество образцов. Подготавливают второй слоистый материал применительно к противоположной грани, согласно рекомендациям, указанным в таблице 1 или по изменениям, в случае необходимости, для того, чтобы сформировать допустимое усилие разрушения при сжатии испытуемой грани. Контроль соосности волокон имеет важное значение. Ненадлежащая соосность волокон приведет к уменьшению измеряемых свойств. Кроме того, неточная соосность волокон увеличивает коэффициент вариации. Предложенные методы обеспечения соосности волокон описаны в 6.2. Используемый метод подготовки панелей должен быть задокументирован. Необходимо приклеить слоистый материал испытываемой грани и слоистый материал противоположной грани к заполнителю балки конструкционным клеем.

8.3.2 Для подготовки испытуемых образцов из крупных слоистых панелей необходимо произвести механическую обработку панели для изготовления балок слоистой структуры для получения образцов, размеры которых указаны на рисунке 1 и в таблице 1. При подготовке образцов необходимо действовать с осторожностью, чтобы не повредить кромку слоистого материала, поскольку повреждение кромок влияет на величину прочности на сжатие.

Для обеспечения кромок надлежащего качества допустима резка образцов с помощью фрезы. Необходимо провести визуальный контроль всех кромок на предмет наличия повреждений.

#### 8.3.3 Маркировка

Маркируют контрольные образцы таким образом, чтобы они четко отличались друг от друга, и чтобы обеспечить обратную прослеживаемость до сырья. При этом маркировка не должна быть затронута при проведении испытания и не должна влиять на проведение испытания.

### 10 Поддержание температурно-влажностного режима (кондиционирование) и сушка.

10.1 Предусмотренная стандартом процедура поддержания температурно-влажностного режима — кондиционирование в соответствии с процедурой С из методики испытаний D5229/D5229M; хранить и испытывать в обычной лабораторной среде [(23±3) °C] [(73±5)°F] и относительной влажности (50±10)%, если иная среда не оговорена как часть эксперимента.

**Примечание** — Редакция раздела изменена для приведения в соответствие с требованиями ГОСТ 1.5 (пункт 7.9.7).

### ДБ.6

11.1 Параметры, которые необходимо зафиксировать до момента проведения испытания

11.1.1 Метод отбора контрольных образцов для испытания сжатием, тип контрольного образца и его геометрические параметры, а также, при необходимости, температурно-влажностный режим, создаваемый для подвижных контрольных образцов.

11.1.2 Свойства при сжатии и желательный формат занесения данных в протокол.

**Примечание 4** — Определяют конкретное свойство материала, точность, а также требования к регистрации данных до начала испытания в целях надлежащего выбора приборов для измерений и средств регистрации данных. Для более легкого выбора преобразователя, калибровки средств измерения и определения параметров их настройки произвести оценку рабочего напряжения и уровней деформации.

11.1.3 Параметры поддержания температурно-влажностного режима среды при проведении испытания.

11.1.4 В случае выполнения способ пробоотбора, геометрические параметры контрольного образца, а также параметры испытаний использовались для определения плотности и объема армирования.

#### 11.2 Общие указания

11.2.1 Включают в протокол все случаи отхода от данной методики испытаний, независимо от того, были ли они преднамеренными или нет.

11.2.2 Если удельный вес, плотность, объем армирования или объем закрытой пористости подлежат включению в протокол, необходимо получить образцы для определения таких показателей из тех же панелей, что и испытываемые образцы. Оценку удельного веса и плотности допускается производить на основе методики испытаний D792.

Процентное объемное содержание составляющих элементов можно оценить при помощи одной из процедур выварки матрицы, приведенной в Методике испытаний D3171, или же, в отношении конкретных материалов армирования, например, стекла или керамики — путем метода выгорания матрицы, который указан в Методике испытаний D2584. Содержание внутренних пустот возможно определить с помощью формул,

указанных в Методике испытаний D2734, такие формулы состоятельны по отношению, как к Методике испытаний D2584, так и к Методике испытаний D3171.

11.2.3 Проводят кондиционирование образцов либо до, либо после замера деформации при помощи тензодатчиков, по мере необходимости. Произвести кондиционирование подвижных контрольных образцов, если их предполагается использовать.

**Примечание 5** — Замеры до кондиционирования могут затруднять поглощение влаги локально под тензодатчиком, условия кондиционирования могут ухудшить адгезив датчика либо оказать и то, и другое отрицательное воздействие. С другой стороны, замеры после кондиционирования могут быть невозможны по иным причинам, либо измерительные операции сами по себе могут вызвать утрату равновесия по условиям кондиционирования. Период времени, за который и когда требуется выполнить замеры на контрольных образцах относится к отдельному конкретно взятому случаю применения, подобный период требуется протоколировать.

11.2.4 Перед клейкой слоистых материалов граней к сердечнику либо при помощи отдельных контрольных образцов или промаркированных панелей требуется установить толщину граней в области рабочей длины в виде среднего значения трех измерений. Определяют площадь поперечного сечения отдельного образца в виде  $A = w \cdot 3 \cdot h$  в трех местах на рабочей длине.

Фиксируют значение площади в виде среднего значения указанных трех определений в  $\text{мм}^2$  [дюйм $^2$ ] по отношению к отдельным контрольным образцам, для целей измерения толщины контрольного образца и его ширины применяют нутрометр-микрометр с возможностью глубокой посадки, измерения выполняют после вырезки отдельных образцов из панели, предназначенной для испытаний.

11.2.5 В том случае, если измеряют деформацию для [0]-конфигурации, прикрепляют два тензодатчика для продольных измерений к лицевой грани испытуемого материала (см. 7.4), как указано на рис. 1. Прикрепляют один тензодатчик продольных деформаций при том условии, если деформацию предполагается фиксировать по отношению к [90]-конфигурации, согласно указанному на рис. 2.

### 11.3 Скорость проведения испытаний

Устанавливают такую скорость испытания, чтобы сформировать разрушение образца в период от 1 до 10 минут с момента начала нагружения. В том случае, когда нельзя обоснованно рассчитать предельную деформацию материала, проводят изначальное опробование на типовых скоростях испытаний до того момента, пока предельная деформация материала и деформативность измерительной системы не станут известны, а также можно произвести корректировку по скорости деформации или движению траверсной головки. Предлагаются следующие типовые скорости:

11.3.1 *испытания при контроле деформации* — стандартная скорость деформации — 0,01 мин $^{-1}$ ;

11.3.2 *испытания с постоянством скоростей движения головки* — стандартное смещение траверсной головки равно 1,5 мм/минуту [0,05 дюйма/мин].

### 11.4 Условия среды для проведения испытаний

Проводят кондиционирование образца на искомый профиль влажности, а также по возможности испытывают в тех же условиях воздействия жидкости для кондиционирования. Но на возможности камер, имитирующих условия окружающей среды, стандартной испытательной установки, могут накладываться нереалистичные условия те случаи, когда имеется повышение температуры испытания для сырого образца. В таких обстоятельствах может понадобиться испытание при повышенной температуре без регулирования уровня воздействия жидкости для кондиционирования, а также может иметь место потеря влаги в течение проведения испытаний механических свойств образца. Подобную потерю влаги можно свести к минимуму при помощи сокращения периода выдержки в камере для испытаний, хотя надлежит уделять внимание обеспечению равновесного состояния для температуры образца. Подобная потеря далее также может быть сведена к минимуму, если увеличить уровень относительной влажности в камере без возможности регулирования влажности путем вывешивания в ней влажной и грубой ткани, а также, поддерживая в ней влагу, разместив бутылку вне камеры. Кроме того, соединительные элементы можно предварительно нагревать, организовать моментальный линейный прирост температуры и время выдержки при температуре можно минимизировать до начала испытаний.

Подвижные контрольные образцы, кондиционирование которых подводят под условия среды, могут использоваться для замера потери влаги в течение воздействия условиям проведения испытаний. Измеряют массу подвижного контрольного образца до испытаний и помещают его в камеру для испытаний в тот же момент, что и образец для испытаний. Вынимают подвижный контрольный образец из камеры сразу же после его разлома и проводят повторное взвешивание для определения потерь по влаге.

Заносят в протокол сведения об изменениях в лабораторной среде.

11.4.1 Хранят образец для испытаний в условиях откондиционированной среды до момента проведения испытаний, если условия среды в районе испытаний отличны от тех условий, которые имеются в среде кондиционирования.

11.4.2 Контролируют температуру испытаний при помощи размещения соответствующего типа термпары не далее 25 мм [1,0 дюйма] от концов рабочей длины образца. Сохраняют температуру образца на одном уровне, а также температуру подвижного контрольного образца, если он используется конкретно в данный момент для состояния температурной деформации.

Прикрепление термпар(ы) лентой к образцу для испытаний (и подвижному контрольному образцу) доказало эффективность в качестве способа измерений температуры.

**11.5 Монтаж приспособления**

Помещают приспособление для испытаний в нагружающую установку.

**11.6 Ввод и центровка образца**

Размещают образец в креплении для испытаний и подсоединяют тензодатчики, если таковые используются.

Для рассредоточения нагрузки допускается использование резиновых подкладок при образце/в точках контакта приспособления. Подкладки должны полностью покрывать балку по всей ширине и иметь номинальную длину 25 мм [1 дюйм] по отношению к краям, которые испытываются, а также иметь размер 38 мм [1,5 дюйма] на противоположной грани. Можно использовать подкладки из других материалов, с тем лишь условием, что не будет проявляться местное раскрашивание с изломом испытываемой грани. Соединительное крепление центруют таким образом, чтобы продольная ось образца была перпендикулярна продольной оси цилиндров нагружения, которые лежат параллельно плоскости грани образца, как указано на рис. 1 и рис. 2.

**11.7 Монтаж первичного преобразователя в комплекте**

Соединяют прибор для регистрации величины деформации с тензодатчиками на образце.

Снимают любые остаточные, вызванные нагрузкой предварительные напряжения, и обнуляют тензодатчики.

**11.8 Нагружение**

Нагружают образец до момента его разрушения при скорости траверсной головки согласно указаниям в 11.2, постоянно фиксируют уровень нагрузки и деформации с каждого из тензодатчиков, если это возможно. Альтернативный способ заключается в фиксации нагрузки и деформации за постоянные интервалы времени. В случае если значения деформации, фиксируемые тензодатчиками №№ 1 и 2 на [0]пТ слоистом образце отличны более чем на 10 %, то результаты такого испытания признаются недействительными.

**11.9 Регистрация данных**

Фиксируют нагрузку в зависимости от деформации (или) смещения постоянно, при частых и регулярных интервалах. Если отмечается разрушение в области перехода или в исходной расстановке слоев, то фиксируют нагрузку, деформацию и режим разрушения в подобных точках. При условии, если предполагается разрушение образца, фиксируют максимальную нагрузку, разрушающую нагрузку, а также деформацию (или смещение преобразователя) в точке или насколько это возможно в момент разрушения.

**11.10 Идентификационное обозначение разрушений**

Фиксируют в протоколе вид, площадь и место разрушения для каждого образца. Необходимо выбрать стандартное идентификационное обозначение разрушений на основе состоящего из трех частей обозначения, которое описано в методике испытаний D3410/D3410M и показано на рисунке 3.

Примеры полных визуальных разрушений образцов и соответствующих идентификационных обозначений разрушений (три приемлемых и три недопустимых) также представлены на рисунке 3.

**11.10.1 Приемлемый вид разрушения**

Цель данной методики испытаний состоит в нагружении балки слоистой структуры путем изгибания в четырех точках и разрушении верхней грани (нагруженной путем сжатия) при сжатии.

Таким образом, к приемлемым видам разрушений для данной методики испытаний относятся те разрушения, которые возникают в подверженной нагружению сжатием грани и представляют собой один из приемлемых видов разрушения в результате сжатия из методики испытаний D3410/D3410M. К недопустимым видам разрушений относятся сдвиг заполнителя, дробление заполнителя, местное образование заломов и отделение заполнителя от грани.

**11.10.2 Приемлемая площадь разрушения**

Приемлемая площадь разрушения находится в центральной части рабочей длины испытываемой грани и составляет 50 мм [2 дюйма].

Примечание — Редакция раздела изменена для приведения в соответствие с требованиями ГОСТ 1.5 (пункт 7.9.8).

**ДБ.7****12.1 Напряжение сжатия/прочность на сжатие**

Рассчитывают предельную прочность на сжатие при помощи уравнения 1 и заносят результаты в протокол с округлением до трех значащих цифр. В случае потребности в расчете модуля упругости при сжатии необходимо определять напряжение сжатия в требуемых контрольных точках при помощи уравнения 2.

$$F^{*} = \frac{P_{\infty} \cdot l_{\infty} \cdot \left( a - \bar{y} + \frac{h_c}{2} \right)}{2 \cdot w \cdot \left[ h_c \cdot (a - \bar{y})^2 + \frac{E_c}{E_f} \cdot h_c \cdot \bar{y} \right]} \quad (1)$$

$$\sigma'_c = \frac{P_c \cdot l_{\infty} \cdot \left( a - \bar{y} - \frac{h_c}{2} \right)}{2 \cdot w \cdot \left[ h_c \cdot (a - \bar{y})^2 + \frac{E_c}{E_f} \cdot h_c \cdot \bar{y} \right]} \quad (2)$$

$$\text{где } a = h_c - \frac{h_r}{2} + \frac{h_s}{2} \quad (3)$$

$$\bar{y} = \frac{a \cdot h_r}{h_r + \left[ \frac{E_c}{E_r} \right] \cdot h_o} \quad (4)$$

$a$  — расстояние между нейтральными осями испытания и противоположными гранями, мм [дюймы];

$E_r$  — расчетный модуль упругости испытываемой грани в направлении проведения испытания, МПа [фунты на кв. дюйм];

$E_c$  — модуль упругости противоположной грани в направлении проведения испытания, МПа [фунты на кв. дюйм];

$F^{cu}$  — предельная прочность на сжатие, МПа [фунты на кв. дюйм];

$h_c$  — толщина заполнителя, мм [дюймы];

$h_r$  — толщина наружного слоя испытываемого композита в испытательном сечении, мм [дюймы];

$h_o$  — толщина противоположного наружного слоя, мм [дюймы];

$l_m$  — длина плеча момента, мм [дюймы];

$P_i$  — нагрузка в  $i$ -й контрольной точке, МН [фунт-сила];

$P^{max}$  — максимальная нагрузка, предшествующая разрушению, МН [фунт-сила];

$w$  — ширина наружного слоя испытываемого композита в испытательном сечении, мм [дюймы];

$\bar{y}$  — расстояние до нейтральной оси слоистой структуры относительно нейтральной оси нижней грани, мм [дюймы] и

$\sigma_i^c$  — напряжение сжатия в  $i$ -й контрольной точке, МПа [фунты на кв. дюйм].

Для заданной конфигурации [0] или в том случае, если испытываемая и противоположная грань обладают одинаковой жесткостью, или если толщина противоположной грани вдвое превышает толщину испытываемой грани, уравнения 1 и 2 упрощаются до уравнений 5 и 6, соответственно:

$$F^{cu} = \frac{P^{max} \cdot l_m \cdot \left( h_c + \frac{9}{4} \cdot h_r \right)}{2 \cdot w \cdot h_r \cdot \left[ h_c + \frac{3}{2} \cdot h_r \right]^2} \quad (5)$$

$$\sigma_i^c = \frac{P_i \cdot l_m \cdot \left( h_c + \frac{9}{4} \cdot h_r \right)}{2 \cdot w \cdot h_r \cdot \left[ h_c + \frac{3}{2} \cdot h_r \right]^2} \quad (6)$$

## 12.2 Деформация при сжатии и деформация при предельном сжатии

Если модуль упругости при сжатии или предельная деформация при сжатии подлежат документированию для образца [0]<sub>нТ</sub>, необходимо определить среднюю деформацию при сжатии в каждой требуемой контрольной точке на основании уравнения 7 или 8 и зафиксировать результаты с округлением до трех значащих цифр. Если модуль упругости при сжатии или предельная деформация при сжатии подлежат документированию для образца [90]<sub>нТ</sub>, необходимо определить  $\varepsilon_i^c$  или  $\varepsilon_i^{cu}$  от отдельного тензодатчика на образце.

$$\varepsilon_i^c = \frac{\varepsilon_{2i} + \varepsilon_{1i}}{2} \quad (7)$$

$$\varepsilon_i^{cu} = \frac{\varepsilon_{1i}^{cu} + \varepsilon_{2i}^{cu}}{2} \quad (8)$$

где:

$\varepsilon_i^c$  — средняя деформация при сжатии в  $i$ -й контрольной точке,  $\mu\text{с}$ ;

$\varepsilon_{1i}$  — деформация при сжатии в  $i$ -й контрольной точке, измеренная датчиком 1,  $\mu\text{с}$ ;

$\varepsilon_{2i}$  — деформация при сжатии в  $i$ -й контрольной точке, измеренная датчиком 2,  $\mu\text{с}$ ;

$\varepsilon_i^{cu}$  — средняя предельная деформация при сжатии,  $\mu\text{с}$ ; и

$\varepsilon_{2i}^{cu}$  — предельная деформация при сжатии, измеренная датчиком 2,  $\mu\text{с}$ .

### 12.3 Модуль упругости при сжатии

#### 12.3.1 Определяемый хордой модуль упругости при сжатии

Выбирают соответствующий диапазон деформаций для модуля упругости, определяемого хордой, из таблицы 2.

Рассчитывают определяемый хордой модуль упругости при сжатии на основе данных о зависимости деформации от напряжения из уравнения 9. При отсутствии таких данных для конечных точек диапазона деформаций (как это часто имеет место в случае цифровых данных) необходимо использовать ближайшую имеющуюся контрольную точку. Заносят в протокол определяемый хордой модуль упругости при сжатии с округлением до трех значащих цифр. Для определения модуля упругости при сжатии с округлением до трех значащих цифр могут потребоваться итерации(я) для перехода от уравнения 2 к уравнению 9. При этом согласно рекомендациям, перечисленным в таблице 1, уровни предела текучести относительно нечувствительны к соотношению модулей упругости испытываемой и противоположной граней. В дополнение документируют диапазон деформаций, используемый для расчетов. Графический пример модуля, определяемого по хорде, приводится в методике испытаний D3410/D3410M.

12.3.1.1 Рекомендуемые диапазоны деформаций следует использовать только для тех материалов, которые не демонстрируют наличия переходной области (существенное изменение в наклоне кривой «напряжение-деформация») в пределах рекомендуемого диапазона деформаций. При возникновении переходной области в пределах рекомендуемого диапазона деформаций, необходимо использовать и задокументировать более подходящий диапазон деформаций

$$E^{хорд} = \frac{\Delta\sigma}{\Delta\varepsilon} \quad (9)$$

Т а б л и ц а 2 — Выравнивание образца и диапазоны величин деформации для расчета определяемого по хорде модуля

Диапазон величины продольной деформации для расчета определяемого по хорде модуля	
Начальная точка $\mu\text{e}$	Конечная точка $\mu\text{e}$
1000 <sup>А</sup>	3000

<sup>А</sup> Данный диапазон деформаций был указан для отражения нижней половины кривой «напряжение-деформация». Для материалов, соответствующих уровню ниже 6000  $\mu\text{e}$  рекомендован диапазон деформаций в размере 25 — 50 % от предельной

где:

$E^{хорд}$  — определяемый по хорде модуль упругости, МПа [фунты на кв. дюйм].

$\Delta\sigma$  — разность при приложенном напряжении сжатия для двух точек деформации из табл. 2, МПа [фунта на кв. дюйм]; и

$\Delta\varepsilon$  — разность в средней деформации при сжатии для двух точек деформации из табл. 2 (необходимо использовать абсолютную деформацию, не микродеформацию, номинально 0,002).

#### 12.3.2 Модуль упругости при сжатии (прочие определения)

Прочие определения модуля упругости можно проанализировать и зафиксировать по усмотрению пользователя. В том случае, если такие данные формируются и протоколируются, требуется также отразить в протоколе и использованные определения, использованный диапазон деформаций, а также результаты испытаний с округлением до трех значимых порядков.

В методике испытаний E111 указано дополнительное руководство к определению модуля упругости.

**Примечание 6** — Примером другого определения модуля упругости служит вторичный модуль материала, определяемый хордой, по отношению к материалам, которые проявляют существенно двухлинейное поведение по модели зависимости напряжения от деформации. Пример такого вторичного модуля, определяемого хордой, указан в Методике испытаний D3410/D3410M.

### 12.4 Деформация перехода

В тех случаях, когда это применимо, определяют деформацию перехода исходя из двухлинейного графика зависимости продольного напряжения от продольной деформации. Создают наиболее линейную по форме подгонки или хордовую линию по отношению к двум линейным участкам и продолжают эти линии до точки их пересечения. Устанавливают значение с точностью до трех значимых порядков для продольной деформации, которая соотносится с точкой пересечения. Записывают данное значение как деформацию перехода. Кроме того, вносят в протокол способ линейной подгонки кривой (если использовался) и диапазон значений деформаций, в котором линейная подгонка или хордовые линии были установлены. Графический пример такой деформации перехода указан в Методике испытаний D3410/D3410M.

**12.5 Статистические данные**

В части каждого ряда испытаний рассчитывают среднее арифметическое значение, стандартное отклонение, а также коэффициент вариаций (в %) для каждого установленного значения:

$$\bar{x} = \frac{\sum_{i=1}^n x_i}{n} \quad (10)$$

$$s_{n-1} = \sqrt{\frac{\sum_{i=1}^n x_i^2 - n(\bar{x})^2}{n-1}} \quad (11)$$

$$CV = 100 \times s_{n-1} / \bar{x} \quad (12)$$

где:

$\bar{x}$  = выборочное среднее (среднеарифметическое значение);

$s_{n-1}$  = выборочное среднеквадратическое отклонение;

CV = выборочный коэффициент вариации, в процентах;

n = количество образцов; и

$x_i$  = измеренное или полученное свойство.

**Примечание** — Редакция раздела изменена для приведения в соответствие с требованиями ГОСТ 1.5 (пункт 7.9.9).

**ДБ.8**

13.1 Информация, фиксируемая при данной методике испытаний, включает результаты механических испытаний, результаты идентификации материала, а также материалов волокна, наполнителя и заполнителя. Указанные сведения должны фиксироваться в соответствии с руководством E1434, руководством E1309 и руководством E1471, соответственно. Каждый обсуждаемый элемент данных классифицируют как принадлежащий к одной из следующих категорий: категории (VT), требуемой для документирования результата правильно проведенного испытания, категории (VM), требуемой для обеспечения надлежащей прослеживаемости, категории (RT), рекомендуемой для максимальной отслеживаемости для методики испытаний, категории (RM), рекомендуемой для максимальной отслеживаемости материала или категории (O) для необязательных элементов данных. Испытательная лаборатория не несет ответственности за документирование элементов данных, о которых она не обладает знаниями. Следующие сведения касаются использования указанных документов для документирования данных:

**13.1.1 Руководство E1434**

13.1.1.1 В поле A5 заносится тип испытания (сжатие).

13.1.1.2 Измеренные значения заносят в поля F4 и F5. Номинальные значения — в поля F7 — F9.

13.1.1.3 Идентификационное обозначение разрушения заносят в поля H18 и K50. Место разрушения — в необязательные для заполнения поля H17 и K49, поскольку данная информация содержится в идентификационном обозначении разрушения.

13.1.1.4 «Деформация в области перехода» — динамический параметр повреждения, заносимый в поля H26 и K54. Значения деформации в области перехода считаются необходимыми для валидации испытания и заносятся в поля H27, K55 и K56.

13.1.1.5 Статистические параметры для размеров образца, максимальная нагрузка, максимальная поперечная деформация и деформация изгиба не являются обязательными. Их можно заносить в поля K1 — K9, K19 — K21 и K30 — K34. Подблок со сводной информацией об испытании также является необязательным (поля с K14 по K18).

**13.1.2 Руководство E1309**

13.1.2.1 Метод объединения должен быть занесен в качестве типа стадии процесса в поле E2.

13.1.2.2 Номинальный цикл отверждения, необходимый для обеспечения надлежащей возможности отслеживать материал для одной совокупности условий стадии процесса, заносится в поле E4. Фактический цикл отверждения рекомендован при второй совокупности условий стадии процесса. Он заносится в поле E4.

**13.1.3 Руководство E1471**

13.1.3.1 «Число нитей жгута или пучка волокон» и «Диаметр нити» должны быть внесены в качестве размерных параметров в поле B2.

**Примечание** — Редакция раздела изменена для приведения в соответствие с требованиями ГОСТ 1.5 (пункт 7.9.10).



**Приложение ДВ  
(справочное)**

**Сопоставление структуры настоящего стандарта со структурой примененного  
в нем стандарта ASTM**

Таблица ДВ.1

Структура настоящего стандарта	Структура стандарта ASTM D 5467/D 5467M—97
1 Область применения (1)	1 Область применения
2 Нормативные ссылки (2) <sup>1)</sup>	2 Нормативные ссылки
	3 Терминология
3 Сущность метода (4)  <sup>2)</sup>	4 Сводная информация по методу испытаний
	5 Значимость и применение
	6 Взаимное влияние
4 Оборудование (7)	7 Аппаратура
5 Подготовка к проведению испытаний <sup>3)</sup>	8 Отбор образцов и испытываемые образцы
5.1 Подготовка образцов (8)	
5.2 Условия кондиционирования (10)  <sup>2)</sup>	9 Калибровка
6 Проведение испытаний (11)	10 Поддержание температурно-влажностного режима
7 Обработка результатов (12)	11 Процедура
8 Протокол испытаний (13)	12 Расчеты
	13 Протокол
	14 Точность и систематическая погрешность
	15 Ключевые слова
Приложение А Примеры разрушений образцов	
Приложение ДА Оригинальный текст невключенных структурных элементов	
Приложение ДБ Оригинальный текст модифицированных структурных элементов	
Приложение ДВ Сопоставление структуры настоящего стандарта со структурой примененного в нем стандарта ASTM	
<sup>1)</sup> Данный раздел исключен, т.к. носит справочный характер. <sup>2)</sup> Данный раздел исключен, т.к. носит поясняющий характер. <sup>3)</sup> Включение в настоящий стандарт данного раздела обусловлено необходимостью приведения его в соответствие с требованиями ГОСТ 1.5. <sup>4)</sup> Данный раздел исключен, т.к. в нем отсутствуют требования к точности, не указаны нормы по погрешности и ее составляющих данного метода испытаний. <sup>5)</sup> Данный раздел приведен в соответствие с требованиями ГОСТ Р 1.5 (подпункты 5.6.2). <b>П р и м е ч а н и е</b> — После заголовков разделов (подразделов) настоящего стандарта приведены в скобках номера аналогичных им разделов стандарта ASTM.	

---

УДК 691.419.8:006.354

ОКС 83.120

ОКПД 22.21.4

Ключевые слова: композиты полимерные, механические характеристики при сжатии, однонаправленно армированные материалы, испытание на четырехточечный изгиб, «сэндвич»-балка

---

Редактор *И.А. Косоруков*

Корректор *М.В. Бучная*

Компьютерная вёрстка *Е.К. Кузиной*

Подписано в печать 08.02.2016. Формат 60x84<sup>1/8</sup>.

Усл. печ. л. 3,26. Тираж 32 экз. Зак. 4256.

Подготовлено на основе электронной версии, предоставленной разработчиком стандарта

---

ФГУП «СТАНДАРТИНФОРМ»

123995 Москва, Гранатный пер., 4.  
[www.gostinfo.ru](http://www.gostinfo.ru) [info@gostinfo.ru](mailto:info@gostinfo.ru)

**Поправка к ГОСТ Р 56681—2015 Композиты полимерные. Определение механических характеристик при сжатии однонаправленно армированных материалов испытанием на четырехточечный изгиб «сэндвич»-балки**

В каком месте	Напечатано	Должно быть
2 Нормативные ссылки	ГОСТ Р 33519—2015	ГОСТ 33519—2015

(ИУС № 6 2016 г.)