

---

ФЕДЕРАЛЬНОЕ АГЕНТСТВО  
ПО ТЕХНИЧЕСКОМУ РЕГУЛИРОВАНИЮ И МЕТРОЛОГИИ

---



НАЦИОНАЛЬНЫЙ  
СТАНДАРТ  
РОССИЙСКОЙ  
ФЕДЕРАЦИИ

ГОСТ Р  
8.623—  
2015

---

Государственная система обеспечения  
единства измерений

**ОТНОСИТЕЛЬНАЯ ДИЭЛЕКТРИЧЕСКАЯ  
ПРОНИЦАЕМОСТЬ И ТАНГЕНС УГЛА  
ДИЭЛЕКТРИЧЕСКИХ ПОТЕРЬ ТВЕРДЫХ  
ДИЭЛЕКТРИКОВ**

**Методики измерений в диапазоне  
сверхвысоких частот**

Издание официальное



Москва  
Стандартинформ  
2019

## Предисловие

1 РАЗРАБОТАН Федеральным государственным унитарным предприятием «Всероссийский научно-исследовательский институт физико-технических и радиотехнических измерений (ФГУП «ВНИИФТРИ»), Восточно-Сибирский филиал»

2 ВНЕСЕН Техническим комитетом по стандартизации ТК 206 «Эталоны и поверочные схемы», Подкомитетом ПК 206.7 «Эталоны и поверочные схемы в области измерений электрических величин»

3 УТВЕРЖДЕН И ВВЕДЕН В ДЕЙСТВИЕ Приказом Федерального агентства по техническому регулированию и метрологии от 16 ноября 2015 г. № 1814-ст

4 ВЗАМЕН ГОСТ Р 8.623—2006

5 ПЕРЕИЗДАНИЕ. Февраль 2019 г.

*Правила применения настоящего стандарта установлены в статье 26 Федерального закона от 29 июня 2015 г. № 162-ФЗ «О стандартизации в Российской Федерации». Информация об изменениях к настоящему стандарту публикуется в ежегодном (по состоянию на 1 января текущего года) информационном указателе «Национальные стандарты», а официальный текст изменений и поправок — в ежемесячном информационном указателе «Национальные стандарты». В случае пересмотра (замены) или отмены настоящего стандарта соответствующее уведомление будет опубликовано в ежемесячном информационном указателе «Национальные стандарты». Соответствующая информация, уведомление и тексты размещаются также в информационной системе общего пользования — на официальном сайте Федерального агентства по техническому регулированию и метрологии в сети Интернет ([www.gost.ru](http://www.gost.ru))*

© Стандартиформ, оформление, 2016, 2019

Настоящий стандарт не может быть полностью или частично воспроизведен, тиражирован и распространен в качестве официального издания без разрешения Федерального агентства по техническому регулированию и метрологии

## Содержание

1 Область применения .....	1
2 Нормативные ссылки.....	2
3 Требования безопасности.....	2
4 Условия выполнения измерений .....	2
5 Требования к квалификации оператора .....	2
6 Требования к средствам измерений .....	2
7 Метод объемного резонатора при фиксированной резонансной частоте.....	3
7.1 Сущность метода.....	3
7.2 Подготовка к измерениям .....	4
7.3 Выполнение измерений .....	4
7.4 Обработка результатов измерений .....	4
7.5 Требования к неопределенности измерений.....	5
8 Метод объемного резонатора при фиксированной резонансной длине .....	6
8.1 Сущность метода.....	6
8.2 Подготовка к измерениям .....	6
8.3 Выполнение измерений .....	6
8.4 Обработка результатов измерений .....	6
8.5 Требования к неопределенности измерений.....	8
9 Метод щелевого резонатора .....	8
9.1 Сущность метода.....	8
9.2 Подготовка к измерениям .....	8
9.3 Выполнение измерений .....	9
9.4 Обработка результатов измерений .....	9
9.5 Требования к неопределенности измерений.....	11
10 Метод металлодиэлектрического резонатора .....	11
10.1 Сущность метода.....	11
10.2 Подготовка к измерениям .....	12
10.3 Выполнение измерений .....	12
10.4 Обработка результатов измерений .....	12
10.5 Требования к неопределенности измерений .....	13
11 Метод объемного резонатора в закритическом режиме .....	13
11.1 Сущность метода.....	13
11.2 Подготовка к измерениям.....	14
11.3 Выполнение измерений.....	14
11.4 Обработка результатов измерений .....	15
11.5 Требования к неопределенности измерений.....	16
12 Метод объемного резонатора для стержневых образцов .....	16
12.1 Сущность метода.....	16
12.2 Подготовка к измерениям .....	17
12.3 Выполнение измерений .....	17
12.4 Обработка результатов измерений .....	17
12.5 Требования к неопределенности измерений .....	18
Приложение А (рекомендуемое) Рекомендуемые средства измерений.....	19
Приложение Б (рекомендуемое) Размеры резонаторов .....	22
Приложение В (обязательное) Подготовка образцов для измерений.....	24
Приложение Г (обязательное) Измерение добротности резонатора .....	26
Приложение Д (обязательное) Определение глубины скин-слоя в отражателях МДР.....	28



Государственная система обеспечения единства измерений

## ОТНОСИТЕЛЬНАЯ ДИЭЛЕКТРИЧЕСКАЯ ПРОНИЦАЕМОСТЬ И ТАНГЕНС УГЛА ДИЭЛЕКТРИЧЕСКИХ ПОТЕРЬ ТВЕРДЫХ ДИЭЛЕКТРИКОВ

### Методики измерений в диапазоне сверхвысоких частот

State system for ensuring the uniformity of measurements. Relative dielectric permittivity and the loss tangent of solid dielectrics. Procedure of measurements at microwave frequencies

Дата введения — 2016—10—01

## 1 Область применения

Настоящий стандарт устанавливает методики измерений относительной диэлектрической проницаемости  $\epsilon$  и тангенса угла диэлектрических потерь  $\operatorname{tg}\delta$  твердых диэлектриков в микроволновом диапазоне частот на основе резонансных методов.

В настоящем стандарте представлены следующие методы измерений:

- объемного резонатора при фиксированной резонансной частоте;
- объемного резонатора при фиксированной резонансной длине;
- щелевого резонатора;
- металлодиэлектрического резонатора;
- объемного резонатора в закритическом режиме;
- объемного резонатора для стержневых образцов.

Образцы твердых диэлектриков для измерений (далее образцы) могут иметь форму:

- дисков диаметром  $D > t$ , где  $t$  — толщина диска;
- пластин (подложек) толщиной  $t \ll A, B$ , где  $A, B$  — длина и ширина прямоугольной пластины (подложки);
- тонких дисков при  $t \ll D$ ;
- цилиндров диаметром  $D$  и высотой  $L$  при различных отношениях  $D/L$ ;
- стержней диаметром  $d$ , высотой  $L \gg d$ .

В зависимости от типоразмера образца применяют различные методики измерений и типы резонаторов, приведенные в приложении А.

Для дисковых образцов:

- объемный цилиндрический резонатор с колебанием  $H_{01p}$ , реализующий метод при фиксированной резонансной частоте;
- объемный цилиндрический резонатор с колебанием  $H_{01p}$ , реализующий метод при фиксированной длине резонатора;
- объемный цилиндрический резонатор с колебанием  $H_{0m1}$ , работающий в закритическом режиме (на частотах ниже критической).

Для пластин, подложек и тонких дисков:

- объемный щелевой резонатор с колебанием  $H_{01p}$ .

Для цилиндрических образцов:

- металлодиэлектрический резонатор с колебанием  $H_{0mp}$ .

Для стержней:

- объемный цилиндрический резонатор с колебанием  $H_{01p}$ .

Здесь  $m = 1, 2, 3$ ,  $p = 1, 2, 3$  — радиальный и продольный индексы колебания. Размеры применяемых резонаторов и образцов определены диапазоном частот измерения.

## 2 Нормативные ссылки

В настоящем стандарте использованы нормативные ссылки на следующие стандарты:

ГОСТ 2789—73 Шероховатость поверхности. Параметры и характеристики

ГОСТ 6433.1—71 Материалы электроизоляционные твердые. Условия окружающей среды при подготовке образцов и испытании

ГОСТ 24643—81 Основные нормы взаимозаменяемости. Допуски формы и расположения поверхностей. Числовые значения

ГОСТ Р 54500.3—2011/Руководство ИСО/МЭК 98-3:2008\* Неопределенность измерения. Часть 3. Руководство по выражению неопределенности измерения

ГОСТ Р ИСО 5725-2—2002 Точность (правильность и прецизионность) методов и результатов измерений. Часть 2. Основной метод определения повторяемости и воспроизводимости стандартного метода измерений

**П р и м е ч а н и е** — При пользовании настоящим стандартом целесообразно проверить действие ссылочных стандартов в информационной системе общего пользования — на официальном сайте Федерального агентства по техническому регулированию и метрологии в сети Интернет или по ежегодному информационному указателю «Национальные стандарты», который опубликован по состоянию на 1 января текущего года, и по выпускам ежемесячного информационного указателя «Национальные стандарты» за текущий год. Если заменен ссылочный стандарт, на который дана недатированная ссылка, то рекомендуется использовать действующую версию этого стандарта с учетом всех внесенных в данную версию изменений. Если заменен ссылочный стандарт, на который дана датированная ссылка, то рекомендуется использовать версию этого стандарта с указанным выше годом утверждения (принятия). Если после утверждения настоящего стандарта в ссылочный стандарт, на который дана датированная ссылка, внесено изменение, затрагивающее положение, на которое дана ссылка, то это положение рекомендуется применять без учета данного изменения. Если ссылочный стандарт отменен без замены, то положение, в котором дана ссылка на него, рекомендуется применять в части, не затрагивающей эту ссылку.

## 3 Требования безопасности

К измерениям допускают лиц, прошедших инструктаж по технике безопасности при работе с электроприборами и радиоизмерительными приборами СВЧ.

Выполняют требования безопасности в соответствии с технической документацией на используемые приборы.

Отсоединение шин заземления, подключение или отключение соединительных кабелей проводят только при выключенных приборах.

В помещении, где проводят измерения, должны отсутствовать газы и пары веществ, вызывающие коррозию металлических деталей.

## 4 Условия выполнения измерений

При выполнении измерений температура окружающего воздуха, относительная влажность, барометрическое давление, вибрации и другие условия в помещении должны соответствовать нормам, установленным в эксплуатационной документации на применяемые средства измерений.

Изменение температуры окружающего воздуха за время измерений образца не должно превышать  $\pm 1$  °С.

## 5 Требования к квалификации оператора

К выполнению измерений и обработке их результатов допускают лиц, имеющих подготовку для работы с радиоизмерительными приборами СВЧ и навыки пользователя компьютера.

## 6 Требования к средствам измерений

Для реализации приведенных методов измерений рекомендуется применение анализатора цепей (скалярного или векторного) с цифровым синтезатором частоты в качестве генератора СВЧ. Технические характеристики анализатора цепей типа P2M-18:

\* Отменен. Действует ГОСТ 34100.3—2017.

- диапазон рабочих частот ..... от 10 до 18000 МГц;
- дискретность установки частоты ..... 1 Гц;
- пределы допускаемой относительной погрешности установки частоты .....  $\pm 1 \cdot 10^{-6}$ ;
- диапазон измерений модуля коэффициента передачи ..... от минус 65 до 35 дБ;
- пределы допускаемой абсолютной погрешности измерения модуля коэффициента передачи (А) .....  $\pm (0,02 \cdot |A| + 0,2)$  дБ;
- диапазон мощности ..... от минус 55 до 13 дБ (1 мВт).

Структурная схема измерительной установки на основе анализатора цепей для резонансных методов измерения  $\epsilon$  и  $\text{tg}\delta$  приведена на рисунке 1. Структурная схема установки с другими средствами измерений приведена на рисунке А.1 (приложение А).

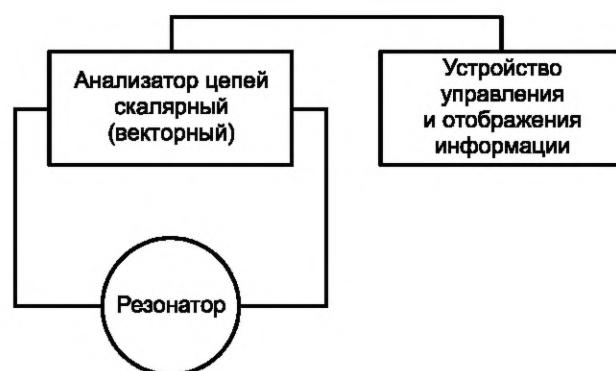


Рисунок 1 — Структурная схема измерительной установки для резонансных методов измерений  $\epsilon$  и  $\text{tg}\delta$

## 7 Метод объемного резонатора при фиксированной резонансной частоте

Данный метод применяют для измерения диэлектрических параметров в диапазоне частот от 6 до 20 ГГц. Измеряемые образцы имеют форму дисков диаметром  $D$ , толщиной  $t$ ,  $D > t$  с относительной диэлектрической проницаемостью  $\epsilon$  от 1,2 до 200 и тангенсом угла диэлектрических потерь  $\text{tg}\delta$  от  $5 \cdot 10^{-5}$  до  $1 \cdot 10^{-2}$ . Преимуществами метода являются широкий диапазон измеряемых значений  $\epsilon$ ,  $\text{tg}\delta$  и малая перестройка частоты, необходимая только для измерения добротности резонатора.

### 7.1 Сущность метода

7.1.1 Для измерений применяют цилиндрический объемный резонатор, в котором возбуждается колебание  $H_{01p}$ , где  $p = 2, 3, 4, 5$  — число полуволн на длине резонатора (продольный индекс). Схематическое изображение объемного резонатора для измерений при фиксированной резонансной частоте приведено на рисунке А.2 приложения А.

В диапазоне частот от 8 до 12 ГГц рекомендуемый внутренний диаметр резонатора 50 мм, длина резонансной полости — не менее 80 мм.

Размеры резонатора в других диапазонах частот выбирают в соответствии с таблицей Б.1 приложения Б.

Длина резонансной полости резонатора без образца  $L_0$  на частоте измерения  $f_0$  и внутренний диаметр резонатора  $D$  должны быть определены со стандартной неопределенностью не более 0,005 мм, оцениваемой по типу В в соответствии с ГОСТ Р 54500.3. Значения  $L_0$  и  $D$  могут быть взяты из технической документации на резонатор или определены по спектру резонансных частот в соответствии с приложением Б.

7.1.2 Относительную диэлектрическую проницаемость  $\epsilon$  определяют по разности  $\Delta L = L_0 - L_\epsilon$  резонансной длины резонатора без образца  $L_0$  и резонансной длины  $L_\epsilon$  после помещения образца в резонатор при фиксированной резонансной частоте  $f_\epsilon = f_0$ .

7.1.3 Тангенс угла диэлектрических потерь  $\text{tg}\delta$  определяют по собственной добротности резонатора без образца  $Q_{00}$  и резонатора с образцом  $Q_{0\epsilon}$  с учетом изменения в распределении поля и изменения омических потерь в стенках резонатора после помещения образца.

## 7.2 Подготовка к измерениям

7.2.1 Собирают измерительную установку на основе анализатора цепей в соответствии с рисунком 1 или на основе других приборов в соответствии с рисунком А.1 приложения А.

7.2.2 Подвижный поршень измерительного резонатора протирают мягкой белой бязью.

7.2.3 Приборы в составе установки подготавливают к работе в соответствии с технической документацией на них.

7.2.4 Образцы подготавливают к измерениям и измеряют их толщину  $t$  в соответствии с приложением В. Предпочтительной для данного метода является полуволновая (или кратная ей) толщина образца.

## 7.3 Выполнение измерений

7.3.1 На анализаторе цепей устанавливают заданную частоту  $f_0$  с необходимой для наблюдения резонанса полосой обзора.

7.3.2 Перемещением подвижного поршня настраивают резонатор без образца в резонанс на частоте  $f_0$ , фиксируют значение резонансной частоты  $f_0$  со стандартной неопределенностью не более 10 кГц и показания микрометра (датчика перемещения подвижного поршня)  $l_0$ , мм, со стандартной неопределенностью не более 0,005 мм.

7.3.3 Измеряют в соответствии с приложением Г собственную добротность резонатора без образца  $Q_{00}$  со стандартной относительной неопределенностью не более 5 %. Допускается использование значения  $Q_{00}$  на частоте  $f_0$  из технической документации на резонатор.

7.3.4 Подвижный поршень резонатора отводят в крайнее нижнее положение, помещают на него образец и перемещением поршня вверх настраивают резонатор в резонанс на частоте  $f_0$  со стандартной неопределенностью не более 10 кГц.

7.3.5 Фиксируют показание микрометра (датчика перемещения поршня)  $l_\varepsilon$ , мм со стандартной неопределенностью не более 0,005 мм и находят перемещение поршня  $\Delta L = |l_0 - l_\varepsilon| = L_0 - L_\varepsilon$ , мм.

7.3.6 Измеряют в соответствии с приложением Г собственную добротность резонатора с образцом  $Q_{0\varepsilon}$  со стандартной относительной неопределенностью не более 5 %.

## 7.4 Обработка результатов измерений

7.4.1 Диэлектрическую проницаемость образца относительно вакуума определяют по формуле

$$\varepsilon = \left( \frac{c}{2\pi f_0} \right)^2 \left[ \left( \frac{x}{t} \right)^2 + \left( \frac{v_{11}}{a} \right)^2 \right], \quad (7.1)$$

где  $c = 299,792458 \cdot 10^9$  мм·с<sup>-1</sup> — скорость света в вакууме;

$f_0$  — резонансная частота, Гц;

$x$  — безразмерная величина («электрическая толщина» образца), определяемая из уравнения

$$\frac{\operatorname{tg} x}{x} - \frac{\operatorname{tg}[h_2(\Delta L + t)]}{h_2 t} = 0, \quad (7.2)$$

где  $h_2 = \sqrt{k_2^2 - \left( \frac{v_{11}}{a} \right)^2}$  — фазовая постоянная в резонаторе без образца и в пустой части резонатора с образцом, мм<sup>-1</sup>;

$k_2 = \frac{2\pi f_0}{c} \sqrt{\varepsilon_B}$  — волновое число в воздухе на частоте  $f_0$ , мм<sup>-1</sup>;

$\varepsilon_B = 1,0006$  — относительная диэлектрическая проницаемость воздуха при нормальных условиях измерений (атмосферное давление 760 мм рт. ст., температура 20 °С, относительная влажность до 40 %);

$v_{11} = 3,831706$  — первый корень функции Бесселя  $J_1(z)$ ;

$a = 0,5D$  — радиус резонатора, мм ( $D$  — диаметр резонатора, мм);

$\Delta L$  — перемещение поршня, необходимое для восстановления резонансной частоты после помещения в резонатор образца, мм;

$t$  — толщина образца, мм.



7.4.2 Тангенс угла диэлектрических потерь образца определяют по формуле

$$\operatorname{tg} \delta = K_{1E}^{-1} \left( \frac{1}{Q_{0\varepsilon}} - \frac{\eta}{Q_{00}} \right), \quad (7.3)$$

$Q_{00}$  — собственная добротность резонатора без образца;

$Q_{0\varepsilon}$  — собственная добротность резонатора с образцом;

$K_{1E}$  — коэффициент заполнения резонатора, равный отношению электрической энергии в образце к полной энергии резонатора с образцом и определяемый по формуле

$$K_{1E} = \left[ 1 + \xi \frac{(L_\varepsilon - t)\Phi_2}{\varepsilon t \Phi_1} \right]^{-1}, \quad (7.4)$$

где  $L_\varepsilon = (L_0 - \Delta L)$  — длина резонатора с образцом, мм;

$\xi$  — параметр, определяемый по формуле

$$\xi = \left( \frac{x}{h_2 t} \right)^2 \frac{\cos^2 x}{\cos^2 [h_2 (L_\varepsilon - t)]} = \frac{\sin^2 x}{\sin^2 [h_2 (L_\varepsilon - t)]}. \quad (7.5)$$

Примечание — Два способа определения  $\xi$  в формуле (7.5) даны для исключения операции деления на 0.

$\Phi_1, \Phi_2$  — параметры, определяемые по формулам

$$\Phi_1 = 1 - \frac{\sin(2x)}{2x}, \quad (7.6)$$

$$\Phi_2 = 1 - \frac{\sin[2h_2(L_\varepsilon - t)]}{2h_2(L_\varepsilon - t)}, \quad (7.7)$$

$\eta$  — параметр, учитывающий изменение омических потерь в стенках резонатора после введения образца и определяемый по формуле

$$\eta = G \left( \frac{v_{11}}{k_2 a} \right)^2 \frac{\left( \frac{x}{v_{11}} \right)^2 \left( \frac{a}{t} \right)^2 + \frac{t}{a} \Phi_1 + \xi \left[ \left( \frac{h_2 a}{v_{11}} \right)^2 + \frac{L_\varepsilon - t}{a} \Phi_2 \right]}{\varepsilon t \Phi_1 + \xi (L_\varepsilon - t) \Phi_2}, \quad (7.8)$$

$G$  — параметр, определяемый по формуле

$$G = a L_0 \left[ (2a - L_0) \left( \frac{p c}{2L_0 f_0 \sqrt{\varepsilon_2}} \right)^2 + L_0 \right]^{-1}, \quad (7.9)$$

$f_0$  — резонансная частота резонатора без образца, Гц.

7.4.3 При определении диэлектрической проницаемости и тангенса угла диэлектрических потерь образца проводят не менее четырех измерений и за результат принимают среднее арифметическое.

## 7.5 Требования к неопределенности измерений

7.5.1 При выполнении изложенных выше требований к неопределенности входных величин и при измерении образцов полуволновой толщины расширенная неопределенность результата измерений  $\varepsilon$  и  $\operatorname{tg} \delta$ , оцененная в соответствии с ГОСТ Р 54500.3 при уровне доверия 0,95 и коэффициенте охвата 2, не превышает:

0,5 % — для  $\varepsilon$  от 1,2 до 10;

1 % — для  $\varepsilon$  от 10 до 60;

2 % — для  $\varepsilon$  от 60 до 100;

3 % — для  $\varepsilon$  более 100;

$\left( 10 + \frac{3 \cdot 10^{-3}}{\operatorname{tg} \delta} \right)$  % — для  $\operatorname{tg} \delta$ .

7.5.2 Если необходима оценка повторяемости (сходимости) и воспроизводимости измерений, ее осуществляют в соответствии с ГОСТ Р ИСО 5725-2.

## 8 Метод объемного резонатора при фиксированной резонансной длине

Данный метод применяют для измерения диэлектрических параметров в диапазоне частот от 6 до 20 ГГц. Измеряемые образцы имеют форму дисков диаметром  $D$ , толщиной  $t$ ,  $D > t$  с относительной диэлектрической проницаемостью  $\epsilon$  от 1,2 до 200 и тангенсом угла диэлектрических потерь  $\operatorname{tg}\delta$  от  $5 \cdot 10^{-5}$  до  $1 \cdot 10^{-2}$ .

Преимуществами метода являются широкий диапазон измеряемых значений  $\epsilon$  и  $\operatorname{tg}\delta$  и отсутствие механизма точного перемещения подвижного поршня.

### 8.1 Сущность метода

8.1.1 Для измерений применяют объемный цилиндрический резонатор, в котором возбуждается колебание  $H_{01p}$ , где  $p = 2, 3, 4, 5$  — число полуволн на длине резонатора (продольный индекс). Схематическое изображение объемного резонатора для измерений при фиксированной резонансной длине приведено на рисунке А.3 приложения А.

В диапазоне частот от 8 до 12 ГГц рекомендуемый внутренний диаметр резонатора 50 мм, длина резонансной полости не менее 80 мм.

Размеры резонатора на другие диапазоны частот выбирают в соответствии с таблицей Б.1 приложения Б.

Длина резонансной полости пустого резонатора  $L_0$  на частоте измерения  $f_0$  и внутренний диаметр резонатора  $D$  должны быть определены со стандартной неопределенностью не более 0,005 мм, оцениваемой по типу В в соответствии с ГОСТ Р 54500.3. Значения  $L_0$  и  $D$  могут быть взяты из технической документации на резонатор или определены в соответствии с приложением Б.

8.1.2 Относительную диэлектрическую проницаемость  $\epsilon$  определяют по резонансной частоте резонатора без образца  $f_0$  и с образцом  $f_\epsilon$  при фиксированной резонансной длине  $L_0 = L_\epsilon$ .

8.1.3 Тангенс угла диэлектрических потерь  $\operatorname{tg}\delta$  определяют по собственной добротности резонатора без образца  $Q_{00}$  и с образцом  $Q_{0\epsilon}$  с учетом изменения в распределении поля и изменения омических потерь в стенках резонатора после помещения образца.

### 8.2 Подготовка к измерениям

Подготовку к выполнению измерений проводят в соответствии с 7.2.

### 8.3 Выполнение измерений

8.3.1 На анализаторе цепей устанавливают резонансную частоту резонатора без образца  $f_0$  с необходимой для наблюдения резонанса полосой обзора. Определяют значение резонансной частоты  $f_0$  со стандартной неопределенностью не более 10 кГц.

8.3.2 Измеряют в соответствии с приложением Г собственную добротность резонатора без образца  $Q_{00}$  со стандартной относительной неопределенностью не более 5 %. Допускается использование значения  $Q_{00}$  на частоте  $f_0$  из технической документации на резонатор.

8.3.3 Отводят поршень резонатора в крайнее нижнее положение и помещают образец в резонатор. Возвращают поршень резонатора в исходное положение (восстанавливают длину резонатора  $L_0$ ). При фиксированной длине  $L_0$  резонансная частота резонатора с образцом  $f_\epsilon$  меньше резонансной частоты резонатора без образца  $f_0$ .

8.3.4 Устанавливают на анализаторе цепей предварительно рассчитанную резонансную частоту резонатора с образцом  $f_\epsilon$  с необходимой полосой обзора, находят резонанс и измеряют резонансную частоту резонатора с образцом  $f_\epsilon$  со стандартной неопределенностью не более 10 кГц.

8.3.5 Измеряют в соответствии с приложением Г собственную добротность резонатора с образцом  $Q_{0\epsilon}$  со стандартной относительной неопределенностью не более 5 %.

### 8.4 Обработка результатов измерений

8.4.1 Диэлектрическую проницаемость образца относительно вакуума определяют по формуле

$$\varepsilon = \left( \frac{c}{2\pi f_\varepsilon} \right)^2 \left[ \left( \frac{x}{t} \right)^2 + \left( \frac{v_{11}}{a} \right)^2 \right], \quad (8.1)$$

где  $c = 299,792458 \cdot 10^9$  мм·с<sup>-1</sup> — скорость света в вакууме;

$f_\varepsilon$  — резонансная частота резонатора с образцом, Гц;

$x$  — безразмерная величина («электрическая толщина» образца), определяемая из уравнения

$$\frac{\operatorname{tg} x}{x} + \frac{\operatorname{tg}[h_2(L_0 - t)]}{h_2 t} = 0, \quad (8.2)$$

$h_2 = \sqrt{k_2^2 - \left( \frac{v_{11}}{a} \right)^2}$  — фазовая постоянная в пустой части резонатора, мм<sup>-1</sup>;

$k_2 = \frac{2\pi f_\varepsilon \sqrt{\varepsilon_B}}{c}$  — волновое число в воздухе на частоте  $f_\varepsilon$ , мм<sup>-1</sup>;

$\varepsilon_B = 1,0006$  — относительная диэлектрическая проницаемость воздуха при нормальных условиях измерений (атмосферное давление 760 мм рт. ст., температура 20 °С, относительная влажность до 40 %);

$v_{11} = 3,831706$  — первый корень функции Бесселя  $J_1(z)$ ;

$a = 0,5D$  — радиус резонатора, мм ( $D$  — диаметр резонатора, мм);

$L_0$  — длина резонатора, мм;

$t$  — толщина образца, мм.

8.4.2 Тангенс угла диэлектрических потерь образца определяют по формуле

$$\operatorname{tg} \delta = K_{1E}^{-1} \left( \frac{1}{Q_{0\varepsilon}} - \frac{\eta}{Q_{00}} \right), \quad (8.3)$$

$Q_{00}$  — собственная добротность резонатора без образца;

$Q_{0\varepsilon}$  — собственная добротность резонатора с образцом;

$K_{1E}$  — коэффициент заполнения резонатора, равный отношению электрической энергии в образце к полной энергии резонатора с образцом и определяемый по формуле

$$K_{1E} = \left[ 1 + \xi \frac{(L_0 - t)\Phi_2}{\varepsilon t \Phi_1} \right]^{-1}, \quad (8.4)$$

$\xi$  — параметр, определяемый по формуле

$$\xi = \left( \frac{x}{h_2 t} \right)^2 \frac{\cos^2 x}{\cos^2[h_2(L_0 - t)]} = \frac{\sin^2 x}{\sin^2[h_2(L_0 - t)]}. \quad (8.5)$$

П р и м е ч а н и е — Два способа вычисления параметра  $\xi$  в формуле (8.5) приведены для исключения операции деления на 0.

$\Phi_1, \Phi_2$  — параметры, определяемые по формулам

$$\Phi_1 = 1 - \frac{\sin(2x)}{2x}, \quad (8.6)$$

$$\Phi_2 = 1 - \frac{\sin[2h_2(L_0 - t)]}{2h_2(L_0 - t)}; \quad (8.7)$$

$\eta$  — параметр, учитывающий изменение омических потерь в стенках резонатора после введения образца и определяемый по формуле

$$\eta = G \sqrt{\frac{f_0}{f_\varepsilon}} \left( \frac{v_{11}}{k_2 a} \right)^2 \frac{\left( \frac{x}{v_{11}} \right)^2 \left( \frac{a}{t} \right)^2 + \frac{t}{a} \Phi_1 + \xi \left[ \left( \frac{h_2 a}{v_{11}} \right)^2 + \frac{L_0 - t}{a} \Phi_2 \right]}{\varepsilon t \Phi_1 + \xi(L_0 - t)\Phi_2}; \quad (8.8)$$

$G$  — параметр, определяемый по формуле

$$G = aL_0 \left[ (2a - L_0) \left( \frac{p c}{2L_0 f_0 \sqrt{\epsilon_B}} \right)^2 + L_0 \right]^{-1}, \quad (8.9)$$

$f_0$  — резонансная частота резонатора без образца, Гц.

8.4.3 При определении диэлектрической проницаемости и тангенса угла диэлектрических потерь образца проводят не менее четырех измерений и за результат принимают среднее арифметическое.

### 8.5 Требования к неопределенности измерений

8.5.1 При выполнении изложенных выше требований к неопределенности входных величин расширенная неопределенность результата измерений  $\epsilon$  и  $\operatorname{tg}\delta$ , оцененная в соответствии с ГОСТ Р 54500.3 при уровне доверия 0,95 и коэффициенте охвата 2, не превышает:

1 % — для  $\epsilon$  от 1,2 до 10;

1,5 % — для  $\epsilon$  от 10 до 60;

2 % — для  $\epsilon$  от 60 до 100;

3 % — для  $\epsilon$  более 100;

$\left( 10 + \frac{3 \cdot 10^{-3}}{\operatorname{tg}\delta} \right)$  % — для  $\operatorname{tg}\delta$ .

8.5.2 Если необходима оценка повторяемости (сходимости) и воспроизводимости измерений, ее осуществляют в соответствии с ГОСТ Р ИСО 5725-2.

## 9 Метод щелевого резонатора

Данный метод применяют для измерения диэлектрических параметров в диапазоне частот от 4 до 20 ГГц при относительной диэлектрической проницаемости  $\epsilon$  от 1,2 до 20 и тангенсе угла диэлектрических потерь  $\operatorname{tg}\delta$  от  $3 \cdot 10^{-5}$  до  $1 \cdot 10^{-2}$ . Измеряемые образцы имеют форму диска или пластины (подложки, листа) толщиной  $t$  от 0,5 мм до 2,5 мм в зависимости от диапазона частот и диэлектрической проницаемости.

Преимуществом метода является возможность измерения образцов в виде пластин, листов, подложек и дисков малой толщины и различной площади при достаточно больших коэффициентах заполнения измерительного резонатора.

Условие применимости метода — перекрытие образцом резонансной полости и выполнение неравенства  $t \leq c / (5f_\epsilon \sqrt{\epsilon})$ .

### 9.1 Сущность метода

9.1.1 Для измерений применяют щелевой резонатор, в котором возбуждается колебание  $H_{01p}$  с нечетным индексом  $p = 1$  или  $p = 3$ . Резонатор образован двумя соосными цилиндрами одного диаметра  $D$  и длины  $L$  каждый, в щель между которыми помещают образец. Один из цилиндров делают подвижным. Схематическое изображение щелевого резонатора приведено на рисунке А.4 приложения А. Размеры щелевого резонатора для измерений в диапазонах частот выбирают в соответствии с таблицей Б.2 приложения Б.

Длина резонансной полости резонатора без образца  $L_0 = 2L$  и внутренний диаметр  $D$  должны быть определены со стандартной неопределенностью не более 0,005 мм, оцениваемой по типу В в соответствии с ГОСТ Р 54500.3. Значения  $L_0$  и  $D$  могут быть взяты из технической документации на резонатор или определены в соответствии с приложением Б.

9.1.2 Относительную диэлектрическую проницаемость  $\epsilon$  определяют по резонансной частоте резонатора без образца  $f_0$  и с образцом  $f_\epsilon$ .

9.1.3 Тангенс угла диэлектрических потерь  $\operatorname{tg}\delta$  определяют по собственной добротности резонатора без образца  $Q_{00}$  и с образцом  $Q_{0\epsilon}$  с учетом изменения в распределении поля и изменения омических потерь в стенках резонатора после помещения образца.

## 9.2 Подготовка к измерениям

9.2.1 Собирают измерительную установку на основе анализатора цепей в соответствии с рисунком 1 или на основе других приборов в соответствии с рисунком А.1 приложения А.

9.2.2 Фланцы обоих цилиндров измерительного резонатора протирают мягкой белой бязью.

9.2.3 Приборы в составе установки подготавливают к работе в соответствии с технической документацией на них.

9.2.4 Образцы подготавливают к измерениям и измеряют их толщину в соответствии с приложением В.

## 9.3 Выполнение измерений

9.3.1 На анализаторе цепей устанавливают полосу обзора с центральной частотой, равной резонансной частоте  $f_0$  резонатора длиной  $L_0$  (при сомкнутых цилиндрах) без образца. Измеряют значение резонансной частоты  $f_0$  со стандартной неопределенностью не более 10 кГц.

9.3.2 Измеряют в соответствии с приложением Г собственную добротность резонатора без образца  $Q_{00}$  со стандартной относительной неопределенностью не более 5 %.

9.3.3 Перемещают подвижный цилиндр резонатора и помещают образец в щель между цилиндрами таким образом, чтобы образец перекрывал резонансную полость и фланцы цилиндров плотно прилегали к поверхностям образца. После помещения образца длина резонатора будет  $L_0 + t$ . Устанавливают на анализаторе цепей предварительно рассчитанную частоту резонатора с образцом  $f_\varepsilon$  и необходимую полосу обзора до появления резонанса. Резонансная частота резонатора с образцом  $f_\varepsilon$  меньше резонансной частоты резонатора без образца  $f_0$ . Измеряют резонансную частоту резонатора с образцом  $f_\varepsilon$  со стандартной неопределенностью не более 10 кГц.

9.3.4 Измеряют в соответствии с приложением Г собственную добротность резонатора с образцом  $Q_{0\varepsilon}$  со стандартной относительной неопределенностью не более 5 %.

9.3.5 При измерении на колебании  $H_{011}$  (с индексом  $p = 1$ ) возможно понижение резонансной частоты резонатора с образцом  $f_\varepsilon$  ниже критической частоты волны  $H_{01}$  в пустой части резонатора  $f_c = cv_{11}/(2\pi a\sqrt{\varepsilon_B})$ .

## 9.4 Обработка результатов измерений

9.4.1 Обработку результатов измерений начинают с проверки выполнения неравенства  $f_\varepsilon < f_c$  или  $f_\varepsilon \geq f_c$ . При выполнении неравенства  $f_\varepsilon \geq f_c$  диэлектрическую проницаемость образца относительно вакуума определяют по формуле

$$\varepsilon = \left( \frac{c}{2\pi f_\varepsilon} \right)^2 \left[ \left( \frac{x}{t} \right)^2 + \left( \frac{v_{11}}{a} \right)^2 \right], \quad (9.1)$$

где  $c = 299,792458 \cdot 10^9$  мм·с<sup>-1</sup> — скорость света в вакууме;

$f_\varepsilon$  — резонансная частота резонатора с образцом, Гц;

$x$  — безразмерная величина («электрическая толщина» образца), определяемая из уравнения

$$\frac{\operatorname{ctg}(x/2)}{x/2} - \frac{2\operatorname{tg}(h_2L)}{h_2t} = 0, \quad (9.2)$$

$h_2 = \sqrt{k_2^2 - \left( \frac{v_{11}}{a} \right)^2}$  — фазовая постоянная в пустой части резонатора, мм<sup>-1</sup>;

$k_2 = \frac{2\pi f_\varepsilon \sqrt{\varepsilon_B}}{c}$  — волновое число в воздухе на частоте  $f_\varepsilon$ , мм<sup>-1</sup>;

$\varepsilon_B = 1,0006$  — относительная диэлектрическая проницаемость воздуха при нормальных условиях (атмосферное давление 760 мм рт. ст., температура 20 °С, относительная влажность до 40 %);

$v_{11} = 3,831706$  — первый корень функции Бесселя  $J_1(z)$ ;

$a = 0,5D$  — радиус резонатора, мм ( $D$  — диаметр резонатора, мм);

$L$  — длина каждого цилиндра резонатора, мм;

$t$  — толщина образца, мм.

9.4.2 Тангенс угла диэлектрических потерь образца определяют по формуле

$$\operatorname{tg} \delta = K_{1E}^{-1} \left( \frac{1}{Q_{0\varepsilon}} - \frac{\eta}{Q_{00}} \right), \quad (9.3)$$

$Q_{00}$  — собственная добротность резонатора без образца;

$Q_{0\varepsilon}$  — собственная добротность резонатора с образцом;

$K_{1E}$  — коэффициент заполнения резонатора, равный отношению электрической энергии в образце к полной энергии резонатора с образцом и определяемый по формуле

$$K_{1E} = \left[ 1 + \xi \frac{L_0 \Phi_2}{\varepsilon t \Phi_1} \right]^{-1}, \quad (9.4)$$

$\xi$  — параметр, определяемый по формуле

$$\xi = \left( \frac{x}{h_2 t} \right)^2 \frac{\cos^2 \Theta}{\cos^2(h_2 L)} = \frac{\sin^2 \Theta}{\sin^2(h_2 L)}, \quad (9.5)$$

П р и м е ч а н и е — Два способа определения параметра  $\xi$  в формуле (9.5) даны для исключения операции деления на 0.

$$\Theta = \operatorname{arctg} \left\{ \frac{x}{h_2 t} \operatorname{tg}(h_2 L) \right\}; \quad (9.6)$$

$\Phi_1, \Phi_2$  — параметры, определяемые по формулам:

$$\Phi_1 = 1 - \frac{\sin[2(x + \Theta)] - \sin(2\Theta)}{2x}, \quad (9.7)$$

$$\Phi_2 = 1 - \frac{\sin(2h_2 L)}{2h_2 L}, \quad (9.8)$$

$\eta$  — параметр, учитывающий изменение омических потерь в стенках резонатора после введения образца и определяемый по формуле

$$\eta = G \sqrt{\frac{f_0}{f_\varepsilon}} \left( \frac{v_{11}}{k_2 a} \right)^2 \frac{\frac{t}{a} \Phi_1 + \xi \left[ 2 \left( \frac{h_2 a}{v_{11}} \right)^2 + \frac{L_0}{a} \Phi_2 \right]}{\varepsilon t \Phi_1 + \xi L_0 \Phi_2}, \quad (9.9)$$

$G$  — параметр, определяемый по формуле

$$G = a(L_0 + t) \left[ (2a - (L_0 + t)) \left( \frac{\rho c}{2(L_0 + t)f_0 \sqrt{\varepsilon_B}} \right)^2 + (L_0 + t) \right]^{-1}, \quad (9.10)$$

$f_0$  — резонансная частота резонатора без образца, Гц.

9.4.3 При выполнении неравенства  $f_\varepsilon < f_c$  диэлектрическую проницаемость  $\varepsilon$  образца относительно вакуума определяют по формуле (9.1), в которой  $x$  находят из уравнения

$$\frac{\operatorname{ctg}(x/2)}{x/2} - \frac{2\operatorname{th}(\beta_2 L)}{\beta_2 t} = 0, \quad (9.11)$$

$\beta_2 = \sqrt{\left( \frac{v_{11}}{a} \right)^2 - k_2^2}$  — продольное волновое число в пустой части резонатора,  $\text{мм}^{-1}$ .

9.4.4 Тангенс угла диэлектрических потерь образца определяют по формулам (9.3), (9.4), где

$$\xi = -\frac{\sin^2 \Theta}{\operatorname{sh}^2(\beta_2 L)} = -\left( \frac{x}{\beta_2 t} \right)^2 \frac{\cos^2 \Theta}{\operatorname{sh}^2(\beta_2 L)}, \quad (9.12)$$

$$\Theta = \operatorname{arctg} \left[ \frac{x}{\beta_2 t} \operatorname{th}(\beta_2 L) \right], \quad (9.13)$$

$$\eta = G \sqrt{\frac{f_0}{f_\varepsilon}} \left( \frac{v_{11}}{k_2 a} \right)^2 \frac{\frac{t}{a} \Phi_1 + \xi \left[ \frac{L_0}{a} \Phi_2 - 2 \left( \frac{\beta_2 a}{v_{11}} \right)^2 \right]}{\varepsilon t \Phi_1 + \xi L_0 \Phi_2}, \quad (9.14)$$

$G$  – параметр, определяемый по формуле (9.10);

$$\Phi_1 = 1 - \frac{\sin[2(x + \Theta)] - \sin(2\Theta)}{2x} \quad (9.15)$$

$$\Phi_2 = 1 - \frac{\operatorname{sh}(2\beta_2 L)}{2\beta_2 L}. \quad (9.16)$$

9.4.5 При определении диэлектрической проницаемости и тангенса угла диэлектрических потерь образца проводят не менее четырех измерений и за результат принимают среднее арифметическое.

### 9.5 Требования к неопределенности измерений

9.5.1 При выполнении изложенных выше требований к неопределенности входных величин, расширенная неопределенность результата измерений  $\varepsilon$  и  $\operatorname{tg}\delta$ , оцененная в соответствии с ГОСТ Р 54500.3 при уровне доверия 0,95 и коэффициенте охвата 2, не превышает:

1 % — для  $\varepsilon$  от 1,2 до 10;

1,5 % — для  $\varepsilon$  от 10 до 20

$\left( 10 + \frac{2 \cdot 10^{-3}}{\operatorname{tg}\delta} \right)$  % — для  $\operatorname{tg}\delta$ .

9.5.2 Если необходима оценка повторяемости (сходимости) и воспроизводимости измерений, ее осуществляют в соответствии с ГОСТ Р ИСО 5725-2.

## 10 Метод металлодиэлектрического резонатора

Метод металлодиэлектрического резонатора (МДР) применяют для измерения диэлектрических параметров в диапазоне частот от 1 до 20 ГГц при относительной диэлектрической проницаемости  $\varepsilon$  от 2 до 500 и тангенсе угла диэлектрических потерь  $\operatorname{tg}\delta$  от  $1 \cdot 10^{-5}$  до  $5 \cdot 10^{-3}$ . Измеряемые образцы имеют форму цилиндров диаметром  $D$  и высотой  $L$ .

Преимуществом метода является широкий диапазон измеряемых значений  $\varepsilon$ , возможность измерения образцов различных размеров и возможность измерения температурных зависимостей  $\varepsilon$  и  $\operatorname{tg}\delta$ . Высокие значения диэлектрической проницаемости наиболее точно измеряются данным методом.

В методе МДР резонатором является измеряемый образец с металлическими отражателями и для измерения  $\operatorname{tg}\delta$  образца омические потери в отражателях находят расчетным путем или их отдельной калибровкой.

### 10.1 Сущность метода

10.1.1 В методе МДР для измерений используют цилиндрический образец диаметром  $D$  и высотой  $L$ , зажатый между двумя параллельными металлическими плоскостями (отражателями). Рекомендуемое соотношение  $0,4D \leq L \leq 1,4D$ . Схематическое изображение резонатора приведено на рисунке А.5 приложения А. Соотношение основных размеров МДР приведено в приложении Б.

10.1.2 Относительную диэлектрическую проницаемость  $\varepsilon$  определяют по резонансной частоте  $f_\varepsilon$  колебания  $H_{011}$ , возбуждаемого в МДР. Колебание  $H_{011}$  соответствует второму по частоте наблюдаемому резонансу. Для повышения точности измерения в диапазоне частот возможно использование резонансных частот колебаний  $H_{0mp}$  при индексах  $m = 1, 2, 3$  и  $p = 1, 2, 3$ .

10.1.3 Тангенс угла диэлектрических потерь  $\operatorname{tg}\delta$  определяют по собственной добротности МДР с образцом  $Q_{0\varepsilon}$  с учетом омических потерь в металлических отражателях.

## 10.2 Подготовка к измерениям

10.2.1 Собирают измерительную установку на основе анализатора цепей в соответствии с рисунком 1 или на основе других приборов в соответствии с рисунком Г.1 приложения Г.

10.2.2 Отражатели измерительного резонатора протирают мягкой белой бязью.

10.2.3 Приборы в составе установки подготавливают к работе в соответствии с технической документацией на них.

10.2.4 Образцы подготавливают к измерениям и измеряют их диаметр  $D$  и высоту  $L$  в соответствии с приложением В.

## 10.3 Выполнение измерений

10.3.1 По измеренным значениям диаметра  $D$  и высоты  $L$  образца, приближенно известному значению  $\varepsilon$  образца рассчитывают спектр резонансных частот колебаний  $H_{0mp}$  по уравнению

$$\frac{J_1(u)}{uJ_0(u)} + \frac{K_1(y)}{yK_0(y)} = 0, \quad (10.1)$$

$J_n(u)$ ,  $K_n(y)$  — функции Бесселя и модифицированные функции Бесселя третьего рода (функции Макдональда) порядка  $n = 0, 1$ ;

$u = a\sqrt{k_1^2 - h^2}$  — внутреннее поперечное безразмерное волновое число ( $2,405 < u < 3,832$  для  $m = 1$ ;  $5,520 < u < 7,016$  для  $m = 2$ ;

$8,654 < u < 10,173$  для  $m = 3$ );

$a = 0,5D$  — радиус образца, мм ( $D$  — диаметр образца, мм);

$k_1 = \frac{2\pi f_\varepsilon \sqrt{\varepsilon}}{c}$  — волновое число в материале образца на частоте  $f_\varepsilon$ , мм<sup>-1</sup>;

$f_\varepsilon$  — резонансная частота колебания, Гц;

$\varepsilon$  — приближенное значение диэлектрической проницаемости;

$c = 299,792458 \cdot 10^9$  мм·с<sup>-1</sup> — скорость света в вакууме;

$h = \pi/L$  — продольное волновое число, мм<sup>-1</sup>;

$L$  — высота образца, мм;

$p = 1, 2, 3$  — число полувольт по высоте резонатора (продольный индекс);

$y = a\sqrt{h^2 - k_2^2}$  — внешнее поперечное безразмерное волновое число ( $0 < y < 50$ );

$k_2 = \frac{2\pi f_\varepsilon \sqrt{\varepsilon_B}}{c}$  — волновое число в воздухе на частоте  $f_\varepsilon$ , мм<sup>-1</sup>;

$\varepsilon_B = 1,0006$  — относительная диэлектрическая проницаемость воздуха при нормальных условиях (атмосферное давление 760 мм рт. ст., температура 20 °С, относительная влажность до 40 %).

10.3.2 Начиная с частоты колебания  $H_{011}$  проводят измерение резонансной частоты  $f_\varepsilon$  на выбранных типах колебаний со стандартной относительной неопределенностью не более 10 кГц. Колебание  $H_{011}$  является вторым по частоте наблюдаемым экспериментально резонансом.

10.3.3 На каждом типе колебаний определяют в соответствии с приложением Г собственную добротность  $Q_{0\varepsilon}$  со стандартной относительной неопределенностью не более 5 %.

10.3.4 Сопоставляют расчетный и измеренный спектры резонансных частот и идентифицируют индексы  $m, p$ .

## 10.4 Обработка результатов измерений

10.4.1 Диэлектрическую проницаемость образца относительно вакуума определяют по формуле

$$\varepsilon = \left( \frac{c}{2\pi f_\varepsilon} \right)^2 \left[ \left( \frac{u(y)}{a} \right)^2 + h^2 \right], \quad (10.2)$$

$c = 299,792458 \cdot 10^9$  мм·с<sup>-1</sup> — скорость света в вакууме;

$f_\varepsilon$  — резонансная частота резонатора с образцом, Гц;

$u(y)$  — корень уравнения (10.1);



$a = 0,5D$  — радиус образца, мм ( $D$  — диаметр образца, мм);

$h = \pi/L$  — продольное волновое число,  $\text{мм}^{-1}$ ;

$L$  — высота образца, мм;

$p = 1, 2, 3$  — число полуволн по высоте резонатора.

10.4.2 Тангенс угла диэлектрических потерь образца определяют по формуле

$$\operatorname{tg} \delta = K_{1E}^{-1} \left( \frac{1}{Q_{0\varepsilon}} - \frac{1}{Q_R} \right), \quad (10.3)$$

$K_{1E}$  — коэффициент заполнения резонатора, равный отношению электрической энергии в образце к полной энергии резонатора с образцом и определяемый по формуле

$$K_{1E} = \left[ 1 + \frac{W}{\varepsilon} \right]^{-1}; \quad (10.4)$$

$W$  — параметр, определяемый из выражения

$$W = \frac{J_1^2(u)}{K_1^2(y)} \cdot \frac{[K_0(y)K_2(y) - K_1^2(y)]}{[J_1^2(u) - J_0(u)J_2(u)]}, \quad (10.5)$$

$Q_{0\varepsilon}$  — собственная добротность МДР;

$Q_R$  — частичная добротность МДР, обусловленная омическими потерями в металлических отражателях и определяемая по формуле

$$\frac{1}{Q_R} = \left( \frac{2\Delta}{L} \right) \left( \frac{U^2}{\varepsilon} \right) [1 + (\varepsilon - 1)(1 - K_{1E})], \quad (10.6)$$

$\Delta$  — глубина скин-слоя в отражателях МДР, мм, на частоте  $f_\varepsilon$ , определяемая в соответствии с приложением Д;

$U$  — коэффициент замедления волны в МДР, определяемый из выражения

$$U = \frac{h}{k_2} = \frac{pc}{2Lf_\varepsilon \sqrt{\varepsilon_B}}. \quad (10.7)$$

10.4.3 При определении диэлектрической проницаемости и тангенса угла диэлектрических потерь образца проводят не менее четырех измерений и за результат принимают среднее арифметическое.

## 10.5 Требования к неопределенности измерений

10.5.1 При выполнении изложенных выше требований к неопределенности входных величин, расширенная неопределенность результата измерений  $\varepsilon$  и  $\operatorname{tg} \delta$ , оцененная в соответствии с ГОСТ Р 54500.3 при уровне доверия 0,95 и коэффициенте охвата 2, не превышает:

0,5 % — для  $\varepsilon$ ;

$\left( 10 + \frac{1 \cdot 10^{-3}}{\operatorname{tg} \delta} \right)$  % — для  $\operatorname{tg} \delta$ .

10.5.2 Если необходима оценка повторяемости (сходимости) и воспроизводимости измерений, ее осуществляют в соответствии с ГОСТ Р ИСО 5725-2.

## 11 Метод объемного резонатора в закритическом режиме

Данный метод применяют для измерения диэлектрических параметров в диапазоне частот от 4 до 20 ГГц при относительной диэлектрической проницаемости  $\varepsilon$  от 1,2 до 100 и тангенсе угла диэлектрических потерь  $\operatorname{tg} \delta$  от  $3 \cdot 10^{-5}$  до  $1 \cdot 10^{-3}$ . Измеряемые образцы имеют форму диска диаметром  $D$ , толщиной  $t$  при  $D > t$  и  $t$  от 2 до 15 мм.

Достоинство метода состоит в возможности измерения образцов в виде дисков малой толщины при достаточно больших коэффициентах заполнения измерительного резонатора.

## 11.1 Сущность метода

11.1.1 Для измерений применяют объемный цилиндрический резонатор, в котором возбуждается колебание  $H_{0m1}$  с резонансной частотой  $f_\varepsilon$  ниже критической частоты  $f_\varepsilon < f_c$  волны  $H_{0m}$  в свободных от образца частях резонатора  $f_c = cv_{1m}/(2\pi a\sqrt{\varepsilon_B})$ , где  $v_{1m}$  —  $m$ -й корень функции Бесселя  $J_1(z)$ ,  $m = 1, 2, 3$ . При этом волна  $H_{0m}$  распространяется в области резонатора, занятой образцом, и испытывает отражение от закритических полостей резонатора.

Схематическое изображение резонатора с колебанием  $H_{0m1}$ , работающего в закритическом режиме, приведено на рисунке А.6 приложения А.

Резонатор образован двумя соосными цилиндрами диаметра  $D$ . В нижнем цилиндре установлено узкое тонкое кольцо из диэлектрика с диэлектрической проницаемостью не более 3 и тангенсом угла диэлектрических потерь не более  $5 \cdot 10^{-4}$ . Это кольцо служит опорой для измеряемого дискового образца. Длина нижнего цилиндра от торцевой крышки до опорной поверхности кольца равна  $L$ . Верхний подвижный цилиндр имеет перемещаемый поршень с индикатором перемещения. В исходном состоянии цилиндры резонатора сомкнуты, и расстояние от опорной поверхности кольца до поршня верхнего цилиндра также равно  $L$ . Устройства связи резонатора с трактом должны находиться на цилиндрической стенке резонатора ниже опорного диэлектрического кольца и вблизи него.

Внутренний диаметр  $D$  и длина резонансной полости резонатора  $L_0 = 2L$  должны быть определены со стандартной неопределенностью не более 0,005 мм, оцениваемой по типу В в соответствии с ГОСТ Р 54500.3. Значения  $L_0$  и  $D$  могут быть взяты из технической документации на используемый резонатор или определены в соответствии с приложением Б. Размеры резонатора для измерений в диапазонах частот выбирают в соответствии с таблицей Б.2 приложения Б.

11.1.2 Относительную диэлектрическую проницаемость  $\varepsilon$  определяют по резонансной частоте  $f_\varepsilon$  резонатора с образцом толщиной  $t$  при равных длинах пустых цилиндров  $L$ , общей длине резонатора и частоте  $f_0$  резонатора той же длины  $2L + t$  без образца.

11.1.3 Тангенс угла диэлектрических потерь  $\text{tg}\delta$  определяют по собственной добротности резонатора без образца  $Q_{00}$  и с образцом  $Q_{0\varepsilon}$  с учетом изменения в распределении поля и изменения омических потерь в стенках резонатора после помещения образца.

## 11.2 Подготовка к измерениям

11.2.1 Собирают измерительную установку на основе анализатора цепей в соответствии с рисунком 1 или на основе других приборов в соответствии с рисунком А.1 приложения А.

11.2.2 Фланцы обоих цилиндров измерительного резонатора протирают мягкой белой бязью.

11.2.3 Приборы в составе установки подготавливают к работе в соответствии с технической документацией на них.

11.2.4 Поршень верхнего цилиндра резонатора устанавливают в нижнее положение. При этом расстояние от опорной поверхности кольца до поршня равно  $L$  и расстояние от опорной поверхности кольца до торцевой крышки нижнего цилиндра также равно  $L$ . На индикаторе перемещения устанавливают показание «0,000».

11.2.5 Образцы подготавливают к измерениям и измеряют их толщину в соответствии с приложением В.

## 11.3 Выполнение измерений

11.3.1 Перемещают поршень на величину  $t$  (на толщину образца) вверх, чтобы расстояние от верхней поверхности измеряемого образца до поршня осталось равным  $L$ .

11.3.2 На анализаторе цепей устанавливают полосу обзора с центральной частотой, равной резонансной частоте  $f_0$  резонатора длиной  $2L + t$  без образца. Измеряют значение резонансной частоты  $f_\varepsilon$  со стандартной неопределенностью не более 10 кГц.

11.3.3 Измеряют в соответствии с приложением Г собственную добротность резонатора без образца  $Q_{00}$  со стандартной относительной неопределенностью не более 5 %.

11.3.4 Помещают образец на опорное диэлектрическое кольцо в нижнем цилиндре резонатора и опускают верхний цилиндр.

11.3.5 Устанавливают на анализаторе цепей предварительно рассчитанную частоту резонатора с образцом  $f_\varepsilon$  и необходимую для наблюдения резонанса полосу обзора. Резонансная частота резонатора с образцом  $f_\varepsilon$  меньше частоты  $f_0$  резонатора без образца. Измеряют резонансную частоту резонатора с образцом  $f_\varepsilon$  со стандартной неопределенностью не более 10 кГц.

11.3.6 Измеряют в соответствии с приложением Г собственную добротность резонатора с образцом  $Q_{0\varepsilon}$  со стандартной относительной неопределенностью не более 5 %.

#### 11.4 Обработка результатов измерений

11.4.1 Обработку результатов измерений начинают с проверки выполнения неравенства  $f_\varepsilon < f_c$  для каждого используемого колебания  $H_{0m1}$ . Невыполнение неравенства означает ошибку в выборе типа колебания. При выполнении неравенства диэлектрическую проницаемость образца  $\varepsilon$  относительно вакуума определяют по формуле

$$\varepsilon = \left( \frac{c}{2\pi f_\varepsilon} \right)^2 \left[ \left( \frac{x}{t} \right)^2 + \left( \frac{v_{1m}}{a} \right)^2 \right], \quad (11.1)$$

$c = 299,792458 \cdot 10^9$  мм·с<sup>-1</sup> — скорость света в вакууме;

$f_\varepsilon$  — резонансная частота резонатора с образцом, Гц;

$x$  — безразмерная величина («электрическая толщина» образца), определяемая из уравнения

$$\frac{\operatorname{ctg}(x/2)}{x/2} - \frac{2\operatorname{th}(\beta_2 L)}{\beta_2 t} = 0, \quad (11.2)$$

$\beta_2 = \sqrt{\left( \frac{v_{1m}}{a} \right)^2 - k_2^2}$  — продольное волновое число в пустой части резонатора, мм<sup>-1</sup>;

$v_{11} = 3,831706$  — первый корень функции Бесселя  $J_1(z)$ ;

$v_{12} = 7,015587$  — второй корень функции Бесселя  $J_1(z)$ ;

$v_{13} = 10,17347$  — третий корень функции Бесселя  $J_1(z)$ ;

$a = 0,5D$  — радиус резонатора, мм ( $D$  — диаметр резонатора, мм);

$k_2 = \frac{2\pi f_\varepsilon \sqrt{\varepsilon_B}}{c}$  — волновое число в воздухе на частоте  $f_\varepsilon$ , мм<sup>-1</sup>;

$\varepsilon_B = 1,0006$  — относительная диэлектрическая проницаемость воздуха при нормальных условиях (атмосферное давление 760 мм рт. ст.; температура 20 °С, относительная влажность до 40 %);

$L$  — длина каждого цилиндра резонатора, мм;

$t$  — толщина образца, мм.

11.4.2 Тангенс угла диэлектрических потерь образца определяют по формуле

$$\operatorname{tg} \delta = K_{1E}^{-1} \left( \frac{1}{Q_{0\varepsilon}} - \frac{\eta}{Q_{00}} \right), \quad (11.3)$$

$Q_{00}$  — собственная добротность резонатора без образца;

$Q_{0\varepsilon}$  — собственная добротность резонатора с образцом;

$K_{1E}$  — коэффициент заполнения резонатора, равный отношению электрической энергии в образце к полной энергии резонатора с образцом и определяемый по формулам:

$$K_{1E} = \left[ 1 + \xi \frac{L_0 \Phi_2}{\varepsilon t \Phi_1} \right]^{-1}, \quad (11.4)$$

$$\xi = - \frac{\sin^2 \Theta}{\operatorname{sh}^2(\beta_2 L)} = - \left( \frac{x}{\beta_2 t} \right)^2 \frac{\cos^2 \Theta}{\operatorname{ch}^2(\beta_2 L)}, \quad (11.5)$$

$$\Theta = \operatorname{arctg} \left[ \frac{x}{\beta_2 t} \operatorname{th}(\beta_2 L) \right], \quad (11.6)$$

где  $L_0 = 2L$  — длина резонансной полости резонатора без образца;

$$\Phi_1 = 1 - \frac{\sin[2(x + \Theta)] - \sin(2\Theta)}{2x}, \quad (11.7)$$

$$\Phi_2 = 1 - \frac{\text{sh}(2\beta_2 L)}{2\beta_2 L}, \quad (11.8)$$

$\eta$  — параметр, учитывающий изменение омических потерь в стенках резонатора после введения образца и определяемый по формуле

$$\eta = G \sqrt{\frac{f_0}{f_\varepsilon}} \left( \frac{v_{11}}{k_2 a} \right)^2 \frac{\frac{t}{a} \Phi_1 + \xi \left[ \frac{L_0}{a} \Phi_2 - 2 \left( \frac{\beta_2 a}{v_{11}} \right)^2 \right]}{\varepsilon t \Phi_1 + \xi L_0 \Phi_2}, \quad (11.9)$$

$$G = a(L_0 + t) \left[ (2a - (L_0 + t)) \left( \frac{p c}{2(L_0 + t) f_0 \sqrt{\varepsilon_B}} \right)^2 + (L_0 + t) \right]^{-1}, \quad (11.10)$$

$f_0$  — резонансная частота резонатора длиной  $L_0 + t$  без образца, Гц.

11.4.3 При определении диэлектрической проницаемости и тангенса угла диэлектрических потерь образцов проводят не менее четырех измерений, и за результат принимают среднее арифметическое.

### 11.5 Требования к неопределенности измерений

11.5.1 При выполнении изложенных выше требований к неопределенности входных величин, расширенная неопределенность результата измерений  $\varepsilon$  и  $\text{tg}\delta$ , оцененная в соответствии ГОСТ Р 54500.3 при уровне доверия 0,95 и коэффициенте охвата 2, не превышает:

0,5 % — для  $\varepsilon$ ;

$\left( 10 + \frac{2 \cdot 10^{-3}}{\text{tg}\delta} \right)$  % — для  $\text{tg}\delta$ .

11.5.2 Если необходима оценка повторяемости (сходимости) и воспроизводимости измерений, ее осуществляют в соответствии с ГОСТ Р ИСО 5725-2.

## 12 Метод объемного резонатора для стержневых образцов

Данный метод применяют для измерения диэлектрических параметров в диапазоне частот от 7 до 15 ГГц при относительной диэлектрической проницаемости  $\varepsilon$  от 1,2 до 20 и тангенсе угла диэлектрических потерь  $\text{tg}\delta$  от  $3 \cdot 10^{-5}$  до  $1 \cdot 10^{-2}$ . Измеряемые образцы имеют форму цилиндрических стержней диаметром  $d$  от 3 до 13 мм.

### 12.1 Сущность метода

12.1.1 Для измерений применяют цилиндрический объемный резонатор, в котором возбуждается колебание  $H_{01p}$ . Резонатор имеет внутренний диаметр  $D$  и длину  $L$ . В крышке резонатора имеется круглое отверстие для ввода измеряемого образца. Длина образца должна быть больше длины резонатора  $L$  не менее, чем на толщину верхней крышки резонатора с запасом, необходимым для установки и извлечения образца. При измерении стержней различного диаметра используют переходные втулки из меди или другие приспособления для центрирования образца. Схематическое изображение резонатора для измерения стержневых образцов приведено на рисунке А.7 приложения А. Размеры резонатора для измерений в диапазонах частот выбирают в соответствии с таблицей Б.2 приложения Б.

Внутренний диаметр  $D$  и длина резонансной полости резонатора  $L$  должны быть известны со стандартной неопределенностью не более 0,005 мм, оцениваемой по типу В в соответствии с ГОСТ Р 54500.3. Значения  $L$  и  $D$  могут быть взяты из технической документации на используемый резонатор или определены в соответствии с приложением Б.

12.1.2 Относительную диэлектрическую проницаемость  $\varepsilon$  определяют по резонансной частоте резонатора без образца  $f_0$  и с образцом  $f_\varepsilon$ .

12.1.3 Тангенс угла диэлектрических потерь  $\text{tg}\delta$  определяют по собственной добротности резонатора без образца  $Q_{00}$  и с образцом  $Q_{0\varepsilon}$  с учетом изменения в распределении поля и изменения омических потерь в стенках резонатора после помещения образца.

## 12.2 Подготовка к измерениям

12.2.1 Собирают измерительную установку на основе анализатора цепей в соответствии с рисунком 1 или на основе других приборов в соответствии с рисунком А.1 приложения А.

12.2.2 Приборы в составе установки подготавливают к работе в соответствии с технической документацией на них.

12.2.3 Образцы подготавливают к измерениям и измеряют их диаметр  $d$  в соответствии с приложением В. При необходимости подготавливают переходные втулки для центрирования образца.

## 12.3 Выполнение измерений

12.3.1 На анализаторе цепей устанавливают полосу обзора с центральной частотой, равной резонансной частоте  $f_0$  резонатора без образца. Измеряют значение резонансной частоты  $f_0$  со стандартной неопределенностью не более 10 кГц.

12.3.2 Измеряют в соответствии с приложением Г собственную добротность резонатора без образца  $Q_{00}$  со стандартной относительной неопределенностью не более 5 %.

12.3.3 Помещают стержневой образец через отверстие в верхней крышке в резонатор до упора в нижнюю крышку, при необходимости используя центрирующую втулку.

12.3.4 Устанавливают на анализаторе цепей предварительно рассчитанную частоту резонатора с образцом  $f_\varepsilon$  с необходимой для наблюдения резонанса полосой обзора. Резонансная частота резонатора с образцом  $f_\varepsilon$  меньше резонансной частоты  $f_0$  резонатора без образца. Измеряют резонансную частоту резонатора с образцом  $f_\varepsilon$  со стандартной неопределенностью не более 10 кГц.

12.3.5 Измеряют собственную добротность резонатора с образцом  $Q_{0\varepsilon}$  в соответствии с приложением Г со стандартной относительной неопределенностью не более 5 %.

## 12.4 Обработка результатов измерений

12.4.1 Диэлектрическую проницаемость образца относительно вакуума определяют по формуле

$$\varepsilon = \frac{x^2 + (ha)^2}{(k_2a)^2}, \quad (12.1)$$

$x$  — безразмерная величина («электрический радиус» образца), определяемая из уравнения

$$\frac{J_1(x)}{xJ_0(x)} - \frac{Z_1(y)}{yZ_0(y)} = 0, \quad (12.2)$$

$J_n(x)$  — функции Бесселя порядка  $n = 0, 1$ ;

$y = \sqrt{(k_2a)^2 - (ha)^2}$  — поперечное безразмерное волновое число;

$k_2 = \frac{2\pi f_\varepsilon \sqrt{\varepsilon_B}}{c}$  — волновое число в воздухе на частоте  $f_\varepsilon$ , мм<sup>-1</sup>;

$f_\varepsilon$  — резонансная частота резонатора со стержнем;

$\varepsilon_B = 1,0006$  — относительная диэлектрическая проницаемость воздуха при нормальных условиях (атмосферное давление 760 мм рт. ст., температура 20 °С, относительная влажность до 40 %);

$c = 299,792458 \cdot 10^9$  мм·с<sup>-1</sup> — скорость света в вакууме;

$h = p\pi/L$  — продольное волновое число;

$p = 1, 2, 3$  — продольный индекс колебания;

$L$  — длина резонатора;

$a$  — радиус стержня;

$Z_0(y) = J_0(y) - [J_1(yb)/N_1(yb)] \cdot N_0(y)$ ;

$Z_1(y) = J_1(y) - [J_1(yb)/N_1(yb)] \cdot N_1(y)$ ;

$N_n(y)$  — функции Неймана порядка  $n = 0, 1$ ;

$b = D/d = R_0/a$ ;

$D = 2R_0$  — диаметр резонатора ( $R_0$  — радиус);

$d = 2a$  — диаметр стержня ( $a$  — радиус).

12.4.2 Тангенс угла диэлектрических потерь образца вычисляют по формуле

$$\operatorname{tg} \delta = K_{1E}^{-1} \left( \frac{1}{Q_{0\varepsilon}} - \frac{\eta}{Q_{00}} \right), \quad (12.3)$$

$Q_{00}$  — собственная добротность резонатора без образца;

$Q_{0\varepsilon}$  — собственная добротность резонатора с образцом;

$K_{1E}$  — коэффициент заполнения резонатора, равный отношению электрической энергии в образце к полной энергии резонатора с образцом и определяемый по формуле

$$K_{1E} = \left[ 1 + \frac{\left( \frac{k_2 a}{y} \right)^2 \left[ \frac{J_0(x)}{Z_0(y)} \right]^2 \left[ b^2 Z_0^2(yb) - Z_1^2(y) + Z_0(y) Z_2(y) \right]}{\left( \frac{k_1 a}{x} \right)^2 \left[ J_1^2(x) - J_0(x) J_2(x) \right]} \right]^{-1}, \quad (12.4)$$

$\eta$  — параметр, учитывающий изменение омических потерь в стенках резонатора после введения образца и определяемый по формуле

$$\eta = \frac{\left( \frac{f_0}{f_\varepsilon} \right)^{3/2} \frac{D^2 L}{a^2} \left[ \frac{J_0(x)}{Z_0(y)} \right]^2 Z_0^2(yb) + \left( \frac{ha}{x} \right)^2 J(x) + \left( \frac{ha}{y} \right)^2 \left[ \frac{J_0(x)}{Z_0(y)} \right]^2 \left[ b^2 Z_0^2(yb) - Z(y) \right]}{4 \left[ (D-L) \left( \rho c / 2L f_0 \sqrt{\varepsilon_B} \right)^2 + L \right] \left[ \left( \frac{k_1 a}{x} \right)^2 J(x) + \left( \frac{k_2 a}{y} \right)^2 \left[ \frac{J_0(x)}{Z_0(y)} \right]^2 \left[ b^2 Z_0^2(yb) - Z(y) \right] \right]}, \quad (12.5)$$

$f_0$  — резонансная частота резонатора без образца;

$$J(x) = [J_1^2(x) - J_0(x)J_2(x)];$$

$$Z(y) = [Z_1^2(y) - Z_0(y)Z_2(y)].$$

12.4.3 При определении диэлектрической проницаемости и тангенса угла диэлектрических потерь образца проводят не менее четырех измерений и за результат принимают среднее арифметическое.

## 12.5 Требования к неопределенности измерений

12.5.1 При выполнении изложенных выше требований к неопределенности входных величин, расширенная неопределенность результата измерений  $\varepsilon$  и  $\operatorname{tg} \delta$ , оцененная в соответствии ГОСТ Р 54500.3 при уровне доверия 0,95 и коэффициенте охвата 2, не превышает:

1 % — для  $\varepsilon$ :

$$\left( 10 + \frac{3 \cdot 10^{-3}}{\operatorname{tg} \delta} \right) \% \text{ — для } \operatorname{tg} \delta.$$

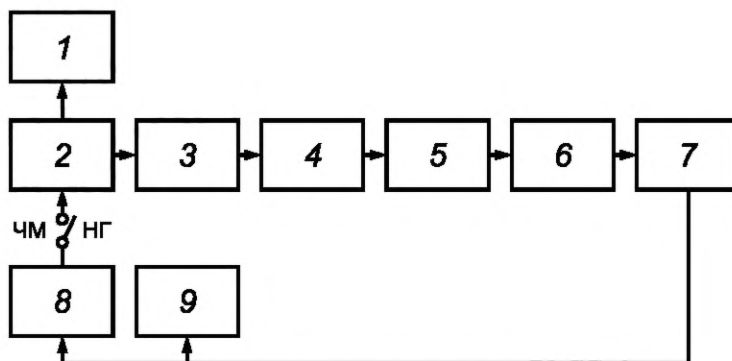
12.5.2 Если необходима оценка повторяемости (сходимости) и воспроизводимости измерений, ее осуществляют в соответствии с ГОСТ Р ИСО 5725-2.

**Приложение А  
(рекомендуемое)**

**Рекомендуемые средства измерений**

А.1 Для измерений диэлектрических параметров методами, представленными в настоящем стандарте, применяют анализатор цепей скалярный типа Р2М-18 или не уступающий ему по характеристикам. Возможно применение векторного анализатора цепей в режиме измерения коэффициента передачи по мощности (квадрата модуля комплексного коэффициента передачи).

А.2 Допускается применять другие средства измерений, метрологические характеристики которых не уступают характеристикам указанных средств измерений. Структурная схема установки без анализатора цепей приведена на рисунке А.1.



1 — частотомер; 2 — генератор СВЧ; 3, 6 — развязывающий вентиль; 4 — измерительный аттенюатор;  
5 — измерительный резонатор; 7 — детектор СВЧ; 8 — индикатор резонанса с выходом напряжения развертки;  
9 — вольтметр

П р и м е ч а н и е — ЧМ — частотная модуляция, НГ — непрерывная генерация.

Рисунок А.1 — Структурная схема установки без анализатора цепей

А.3 Схематические изображения рекомендуемых типов резонаторов приведены на рисунках А.2–А.7. Требования к размерам резонаторов указаны в разделах 7, 8, 9, 10, 11, 12 и в приложении Б.

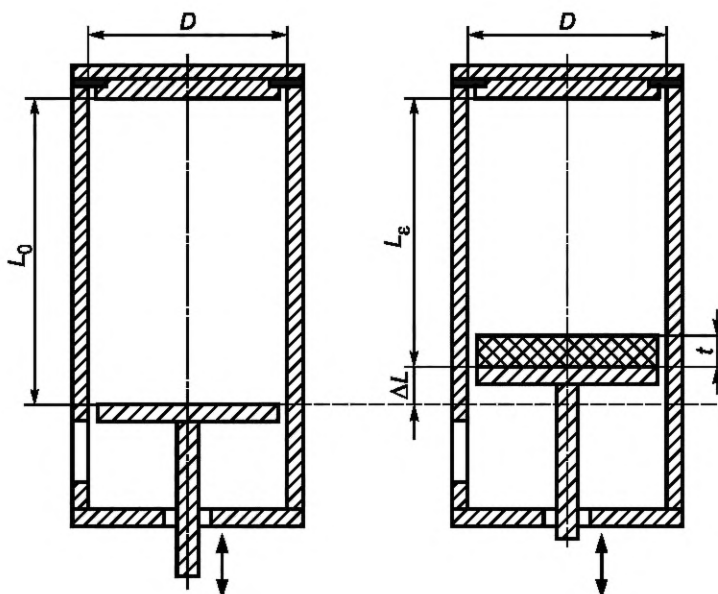


Рисунок А.2 — Схематическое изображение объемного резонатора с колебанием  $H_{01p}$  для измерений при фиксированной резонансной частоте

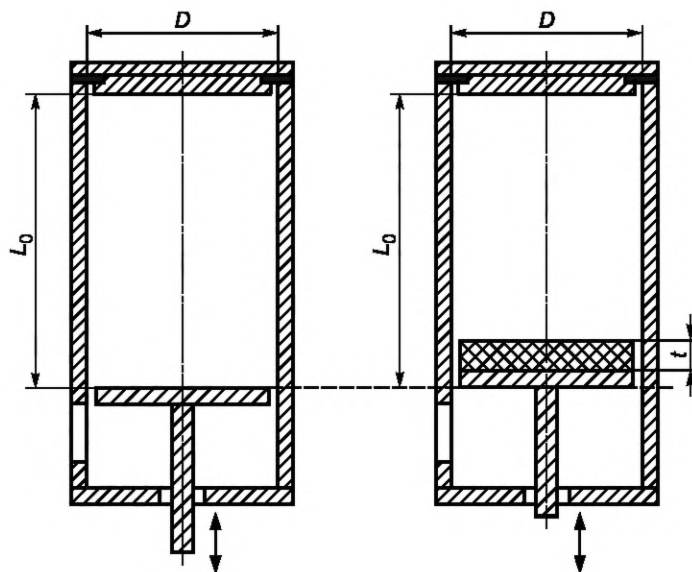


Рисунок А.3 — Схематическое изображение объемного резонатора с колебанием  $H_{01\rho}$  для измерений при фиксированной длине резонатора

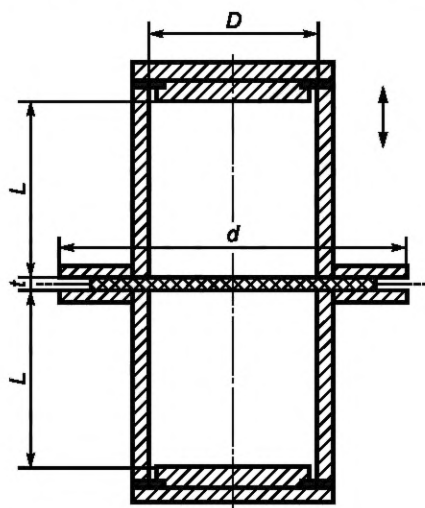
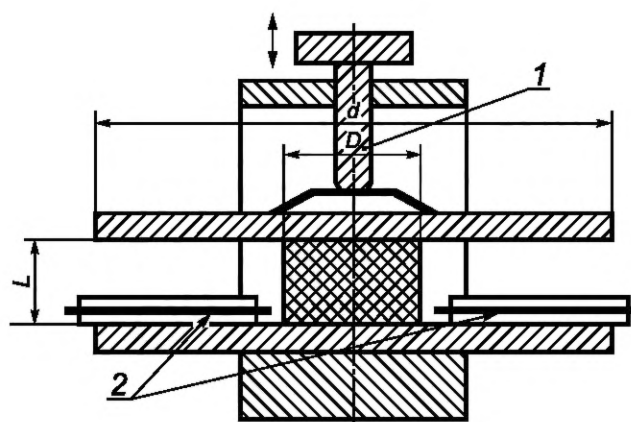


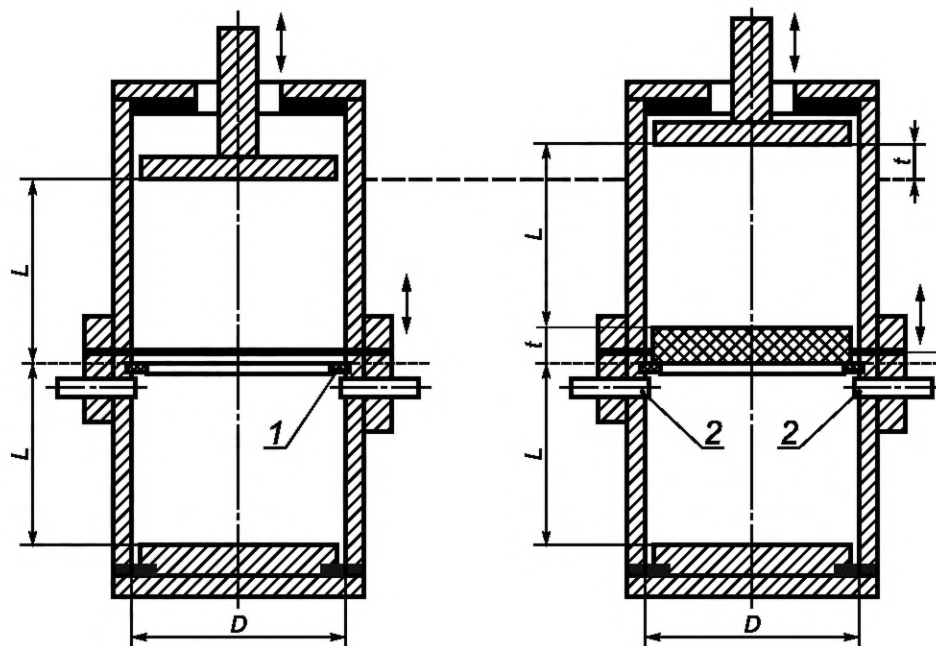
Рисунок А.4 — Схематическое изображение щелевого резонатора с колебанием  $H_{01\rho}$  для измерения подложек и листовых образцов



1 — подпружиненный прижим верхнего зеркала; 2 — петли связи на концах линий из полужесткого коаксиального кабеля

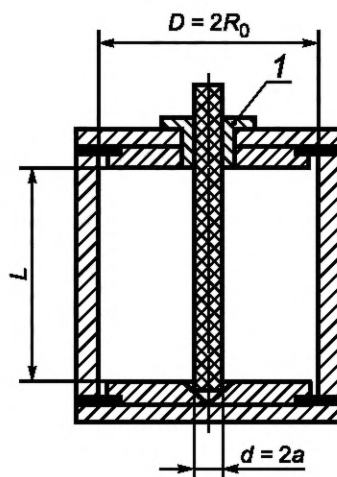
Рисунок А.5 — Схематическое изображение металлодиэлектрического резонатора





1 — опорное диэлектрическое кольцо; 2 — петли связи на концах линий из полужесткого коаксиального кабеля

Рисунок А.6 — Схематическое изображение резонатора с колебанием  $H_{0m1}$ , работающего в закрытом режиме



1 — центрирующая втулка

Рисунок А.7 — Схематическое изображение резонатора с колебанием  $H_{01p}$  для цилиндрических стержневых образцов

**Приложение Б**  
**(рекомендуемое)**

**Размеры резонаторов**

**Б.1 Измерение размеров объемного резонатора по спектру его резонансных частот**

Диаметр  $D$  и длина  $L_0$  объемного резонатора с колебанием  $H_{01\rho}$  связаны с его спектром резонансных частот соотношением

$$f(\rho) = \frac{c}{2\pi\sqrt{\epsilon_B}} \sqrt{\left(\frac{\rho\pi}{L_0}\right)^2 + \left(\frac{2\nu_{11}}{D}\right)^2}. \quad (\text{Б.1})$$

Измерение нескольких резонансных частот позволяет найти точные значения размеров  $D$ ,  $L_0$  из формулы (Б.1).

Значение диэлектрической проницаемости  $\epsilon_B$  воздуха в резонаторе, необходимое для корректного расчета размеров резонатора, может быть определено по температуре, давлению и относительной влажности окружающего воздуха. Для нормальных условий (атмосферное давление 760 мм рт. ст., температура 20 °С и влажности до 40 %)  $\epsilon_B = 1,0006$ .

Из формулы (Б.1) для отношения  $D/L_0 = z$  следует формула

$$z_k = \frac{2\nu_{11}}{\pi} \sqrt{\frac{1 - [f(\rho_i)/f(\rho_j)]^2}{\rho_j^2 - [f(\rho_i)/f(\rho_j)]^2 - \rho_i^2}}, \quad (\text{Б.2})$$

где  $f(\rho_i)$ ,  $f(\rho_j)$  — резонансные частоты колебаний типа  $H_{01\rho}$  с продольными индексами  $\rho_i$ ,  $\rho_j$  соответственно.

При числе резонансных частот  $N$  получают  $M = N(N-1)/2$  различных сочетаний резонансных частот в формуле (Б.2) и столько же значений  $z_k$ ,  $k = 1, 2, 3, \dots, M$ . Отношение  $z = D/L_0$  находят как среднее из  $z_k$ .

По найденному среднему  $z$  находят значения диаметра для каждой резонансной частоты

$$D_i = \frac{c}{f(\rho_i)\sqrt{\epsilon_B}} \cdot \sqrt{\left(\frac{\rho_i}{2}\right)^2 z^2 + \left(\frac{\nu_{11}}{\pi}\right)^2} \quad (\text{Б.3})$$

и их среднее, принимаемое за диаметр резонатора  $D$ . Значения резонансных частот  $f(\rho_i)$ ,  $f(\rho_j)$  резонатора измеряют со стандартной неопределенностью не более 10 кГц.

**Б.2 Рекомендуемые размеры резонаторов**

**Б.2.1 Объемный резонатор**

Рекомендуемые размеры объемного резонатора с колебанием  $H_{01\rho}$  для измерений в диапазонах частот приведены в таблице Б.1.

Т а б л и ц а Б.1 — Размеры объемного резонатора в диапазонах частот

Диапазон частот, ГГц	Диаметр $D$ , мм	Длина $L_0$ , мм	Перемещение $\Delta L$ , мм
6—8	70	100	35
8—12	50	80—100	25—35
12—16	40	60	25
16—20	30	50	25

**П р и м е ч а н и е** — При использовании резонатора с волноводным входом (выходом) рабочий диапазон резонатора выбирают в соответствии со стандартным диапазоном частот волновода. Предпочтительной является конструкция измерительного резонатора с коаксиальным входом/выходом и регулируемым коэффициентом связи резонатора с СВЧ-трактом. Регулировка коэффициента связи резонатора с трактом необходима при измерениях образцов с повышенными потерями.

**Б.2.2 Щелевой резонатор**

Рекомендуемые размеры щелевого резонатора для измерений в диапазонах частот приведены в таблице Б.2.

Т а б л и ц а Б.2 — Размеры щелевого резонатора в диапазонах частот

Диапазон частот, ГГц	Диаметр резонатора $D$ , мм	Длина резонатора $L_0 = 2L$ , мм	Диаметр фланцев $d$ , мм
6—10	60	94	80
8—12	45	80	65
10—15	35	70	55
15—20	25	56	45

П р и м е ч а н и е — Предпочтительной является конструкция резонатора с коаксиальным входом/выходом из-за значительной перестройки частоты колебания  $H_{011}$  после введения образца.

### Б.2.3 Металлодиэлектрический резонатор

Диаметр отражателей МДР  $d$  должен обеспечивать малые дифракционные потери энергии резонатора, чтобы не ухудшать его добротность, не смещать резонансную частоту и не вносить дополнительную погрешность в измеряемые значения  $\varepsilon$  и  $\operatorname{tg}\delta$ . Соотношение  $d \geq 3D$  оказывается достаточным для образцов с  $\varepsilon \geq 10$  при  $D/L \geq 2$ . Для других значений  $\varepsilon$  и  $D/L$  относительный сдвиг резонансной частоты  $\delta f$  из-за конечного размера отражателей оценивают по формуле:

$$\delta f = -\Delta' \Theta (1 - K_{1E}), \quad (\text{Б.4})$$

$$\text{где } \Delta' = -\frac{\pi a \exp(-yb/a)}{yb K_0(y) K_1(y)} \left( 1 - \frac{2y\sqrt{\rho\pi}}{k_2 a} \beta' \right);$$

$$\Theta = \frac{(U^2 - 1) \Phi(y)}{y [1 - \Phi^2(y) + (2/y) \Phi(y)]};$$

$$b = d/2,$$

$$\beta' = 0,8,$$

$$U = \frac{h}{k_2},$$

$$\Phi(y) = \frac{K_1(y)}{K_0(y)}.$$

Дифракционную добротность МДР  $Q_d$  оценивают по формуле

$$\frac{1}{Q_d} = 2\Delta'' \Theta (1 - K_{1E}), \quad (\text{Б.5})$$

$$\text{где } \Delta'' = \frac{\pi a \exp(-yb/a)}{yb K_0(y) K_1(y)} \left( \frac{2y\sqrt{\rho\pi}}{k_2 a} \beta'' \right);$$

$$\beta'' = 1,2.$$

Критерием выбора диаметра отражателей  $d$  и (или) отношения размеров образца  $D/L$  является выполнение условий  $\delta f \leq 10^{-5}$  по формуле (Б.4) и  $Q_d^{-1} \leq 0,01 \cdot Q_R^{-1}$  по формуле (Б.5).

**Приложение В**  
**(обязательное)**

**Подготовка образцов для измерений**

В.1 Для измерений методом объемного резонатора при фиксированной резонансной частоте, методом при фиксированной длине резонатора и методом объемного резонатора в закритическом режиме измеряемый образец выполняют в форме диска.

Для резонаторов, применяемых в диапазоне частот от 8 до 12 ГГц, геометрические размеры, требования к форме и шероховатости поверхностей образцов следующие:

- диаметр образца, мм	49,9 <sub>-0,1</sub> ;
- отклонения от параллельности и плоскостности торцевых поверхностей образца по ГОСТ 24643, мм, не более	0,02;
- отклонение от перпендикулярности оси боковой поверхности образца к торцевым поверхностям по ГОСТ 24643, мм, не более	0,02;
- шероховатость торцевых поверхностей образца по ГОСТ 2789, параметр $R_a$ , мкм, не более	0,2.

В.2 Для метода объемного резонатора при фиксированной резонансной частоте предпочтительны образцы полуволновой и кратной ей толщины. Толщину образца  $t$  вычисляют по формуле

$$t = \frac{0,5m\lambda}{\sqrt{\varepsilon - \left(\frac{\lambda}{1,64a}\right)^2}}, \quad (\text{В.1})$$

$m = 1,2,3$  — число полуволн на толщине образца (при полуволновой толщине  $m = 1$ );

$\lambda = A/f_0$  — длина волны в свободном пространстве на частоте измерений, мм;

$\varepsilon$  — приближенное значение диэлектрической проницаемости образца;

$a$  — радиус резонатора, мм.

Толщину дискового образца измеряют в девяти точках, указанных на рисунке В.1 со стандартной неопределенностью не более 0,005 мм, оцениваемой по типу В в соответствии с ГОСТ Р 54500.3. За толщину образца принимают среднее арифметическое.

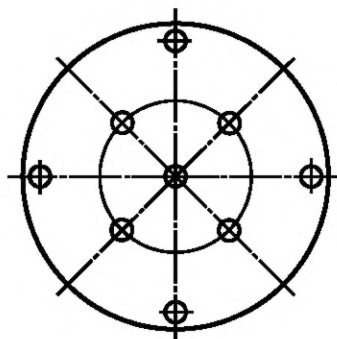


Рисунок В.1 — Расположение точек для определения толщины дискового образца

Для резонаторов, применяемых в других диапазонах частот (см. приложение Б), требования к форме и шероховатости поверхностей образцов, а также по измерению их толщины соответствуют приведенным в В.1 и В.2.

В.3 Для измерений методом щелевого резонатора образец выполняют в форме тонкого диска, пластины или используют диэлектрические подложки.

В зависимости от частоты измерения и соответствующих размеров резонатора (см. приложение Б) изготавливают образцы, площадь которых перекрывает резонансную полость.

Требования к форме и шероховатости образцов в форме дисков, а также по измерению их толщины соответствуют приведенным в В.1 и В.2.

Шероховатость и непараллельность поверхностей подложек должны соответствовать требованиям нормативно-технических документов на подложки.

Требования к форме и шероховатости поверхностей образцов в форме пластин аналогичны.

Толщину образца в форме пластины (подложки) измеряют в круговой контролируемой области в соответствии с рисунком В.1 со стандартной неопределенностью не более 0,005 мм, оцениваемой по типу В в соответствии с ГОСТ Р 54500.3. За толщину образца принимают среднее арифметическое.

В.4 Для измерений методом МДР образец выполняют в форме цилиндра диаметром  $D$ , мм и высотой  $L$ , мм, исходя из соотношений

$$\frac{250}{f\sqrt{\varepsilon_{\min} - 1}} \leq D \leq \frac{530}{f\sqrt{\varepsilon_{\max} - 1}}, \quad (\text{В.2})$$

$$0,4D \leq L \leq 1,4D, \quad (\text{В.3})$$

где  $\varepsilon_{\min}$ ,  $\varepsilon_{\max}$  — верхние и нижние границы приближенно известного значения  $\varepsilon$ ;

$f$  — низшая частота диапазона измерения, ГГц.

Требования к форме и расположению поверхностей образцов соответствуют приведенным в В.1.

Измерение диаметра проводят в средней части по высоте образца в трех направлениях с поворотом образца на угол  $\sim 60^\circ$ . Измерение высоты образца проводят в центре и четырех точках, равномерно расположенных по окружности образца. Измерения высоты и диаметра проводят со стандартной неопределенностью не более 0,005 мм, оцениваемой по типу В в соответствии с ГОСТ Р 54500.3. За диаметр и высоту образца принимают средние арифметические значения.

В.5 Диаметр стержневого образца измеряют на трех уровнях, равномерно расположенных по длине стержня в двух ортогональных плоскостях в соответствии с рисунком В.2 со стандартной неопределенностью не более 0,005 мм, оцениваемой по типу В в соответствии с ГОСТ Р 54500.3. За диаметр образца принимают среднее арифметическое.

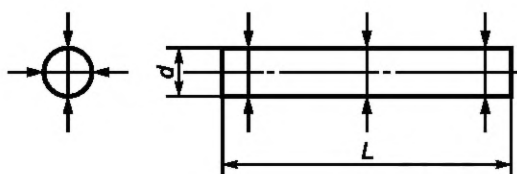


Рисунок В.2 — Расположение точек для определения диаметра стержневого образца

В.6 Обработка образцов при их подготовке к измерениям не должна изменять свойства материала.

В.7 Нормализацию и кондиционирование образцов для всех методов измерений проводят по ГОСТ 6433.1.

**Приложение Г  
(обязательное)**

**Измерение добротности резонатора**

**Г.1 Принцип измерения**

При измерениях тангенса угла диэлектрических потерь  $\operatorname{tg}\delta$  резонансными методами необходимы значения собственной добротности измерительного резонатора проходного типа. Процедура измерения собственной добротности резонатора без образца  $Q_{00}$  и с образцом  $Q_{0\varepsilon}$  одинакова. Она сведена к измерению нагруженной добротности  $Q_0$ ,  $Q_\varepsilon$  и измерению ослабления  $A_0$ ,  $A_\varepsilon < 0$  (дБ), вносимого резонатором без образца и с образцом в измерительный СВЧ-тракт на резонансной частоте  $f_0$ ,  $f_\varepsilon$ . В методе металлодиэлектрического резонатора измеряют только собственную добротность резонатора с образцом  $Q_{0\varepsilon}$  и необходимые для этого величины  $Q_\varepsilon$ ,  $A_\varepsilon$ .

Для выполнения требований по неопределенности результатов измерений необходима слабая связь резонатора с СВЧ-трактом, соответствующая вносимому ослаблению резонатора  $A_0$ ,  $A_\varepsilon \leq -30$  дБ.

**Г.2 Измерение вносимого ослабления резонатора**

Г.2.1 При использовании цифровых анализаторов цепей измерение вносимого резонатором ослабления проводят по общим правилам измерения ослабления четырехполюсников в соответствии с документацией на прибор. Вносимое резонатором ослабление  $A_0$ ,  $A_\varepsilon$ , дБ, измеряют как  $10\lg|S_{21}|^2$ , где  $|S_{21}|$  — модуль коэффициента передачи резонатора («по напряжению», в «разах») на резонансной частоте.

При калибровке анализатора цепей резонатор заменяют опорным отрезком волновода или полужесткого коаксиального кабеля того же типа, что и входная и выходная линии резонатора [рисунок Г.1 а), б)]. Длина опорного отрезка  $l$  равна сумме длин входной линии резонатора  $l_1$  и выходной  $l_2$ . Опорный отрезок линии необходим для учета и исключения ослабления в подводящих линиях резонатора.

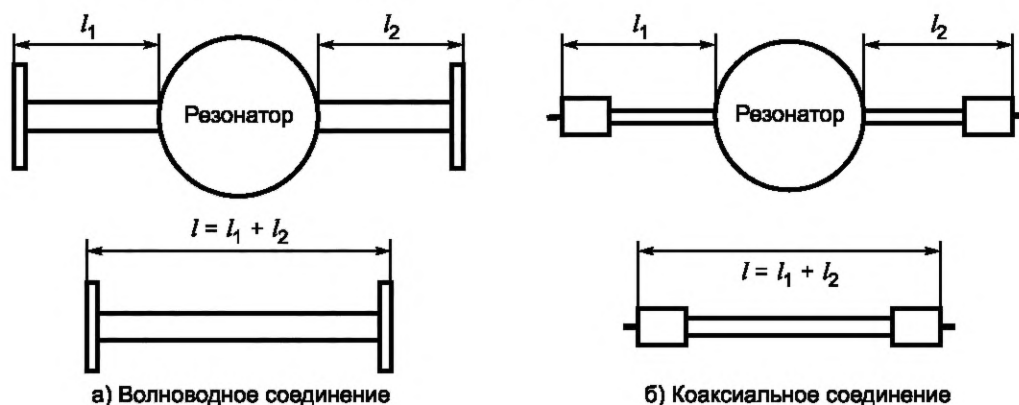


Рисунок Г.1 — Пояснение к измерению вносимого резонатором ослабления

Г.2.2 При измерениях на установке без использования анализатора цепей (рисунок А.1) необходимо исключить влияние характеристики детектора СВЧ, не являющейся в общем случае ни квадратичной, ни линейной. Это достигается использованием измерительного аттенюатора и работой в одной точке характеристики детектора СВЧ (при одной и той же падающей на детектор мощности СВЧ).

Измерения  $A_0$ ,  $A_\varepsilon$  выполняют на измерительной установке (рисунок А.1) методом замещения резонатора опорным отрезком волновода или полужесткого коаксиального кабеля того же типа, что и входная и выходная линии резонатора [рисунок Г.1 а), б)]. Фиксируют показания  $V_0$ ,  $V_\varepsilon$  вольтметра 9 при включенном в тракт резонаторе без образца и с образцом на частотах  $f_0$ ,  $f_\varepsilon$  соответственно. Исключают резонатор из тракта и замещают его опорным отрезком линии. На измерительном аттенюаторе 4 вводят ослабление  $\Delta A = A_0$ ,  $A_\varepsilon$ , такое, чтобы на частотах  $f_0$ ,  $f_\varepsilon$  восстановились показания  $V_0$ ,  $V_\varepsilon$  вольтметра 9. Полученные значения  $A_0$ ,  $A_\varepsilon$  используют при расчете собственной добротности в Г.3.

**Г.3 Измерение добротности резонатора**

Г.3.1 Нагруженную добротность резонатора определяют по резонансной частоте и крайним частотам  $f_1$  и  $f_2$  полосы пропускания резонатора на уровне минус 3,01 дБ от  $A_0$ ,  $A_\varepsilon$ . Здесь  $A_0$ ,  $A_\varepsilon < 0$ . Нагруженную добротность резонатора  $Q_0$ ,  $Q_\varepsilon$  определяют по формулам:

$$Q_0 = \frac{f_0}{f_2 - f_1}, \quad Q_\varepsilon = \frac{f_\varepsilon}{f_2 - f_1}. \quad (\text{Г.1})$$

Собственную добротность резонатора  $Q_{00}$ ,  $Q_{0\varepsilon}$  рассчитывают по формулам

$$Q_{00} = \frac{Q_0}{1 - 10^{0,05A_0}}, \quad Q_{0\varepsilon} = \frac{Q_\varepsilon}{1 - 10^{0,05A_\varepsilon}}. \quad (\text{Г.2})$$

Г.3.2 При работе с анализатором цепей измерения по Г.3.1 выполняют в соответствии с руководством по эксплуатации анализатора.

Г.3.3 При работе на установке без анализатора цепей (см. рисунок А.1) измерение нагруженной добротности резонатора проводят следующим образом.

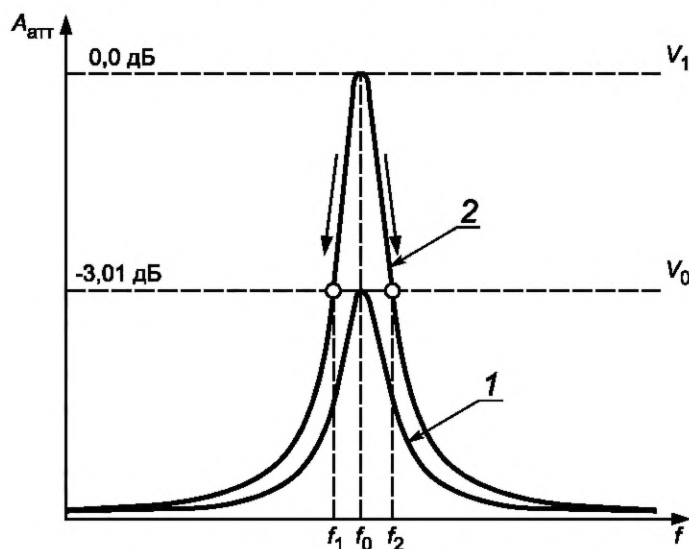
На измерительном аттенюаторе устанавливают ослабление  $A_{ATT} = 3,01$  дБ, настраивают резонатор (генератор СВЧ) в резонанс по максимуму показаний вольтметра и фиксируют показания частотомера  $f_0$  с неопределенностью не более 10 кГц и показания вольтметра  $V_0$  (не менее трех значащих цифр) (см. рисунок Г.2, резонансная кривая 1).

Уменьшают ослабление измерительного аттенюатора  $A_{ATT}$  до 0,0 дБ, напряжение детектора СВЧ на резонансной частоте возрастает при этом до значения  $V_1$  (см. рисунок Г.2, резонансная кривая 2).

Изменяют частоту генератора СВЧ последовательно в меньшую ( $f_1$ ) и большую ( $f_2$ ) стороны от частоты  $f_0$  до восстановления показаний вольтметра  $V_0$  (рисунок Г.2, резонансная кривая 2).

Фиксируют с неопределенностью не более 1 кГц показания частотомера  $f_1$  и  $f_2$ , при которых восстанавливается выходное напряжение детектора СВЧ  $V_0$  и рассчитывают нагруженную добротность по формуле (Г.1). Рассчитывают собственную добротность резонатора  $Q_{00}$  по формуле (Г.2).

Измерение собственной добротности резонатора с образцом  $Q_{0\varepsilon}$  проводят аналогично измерению  $Q_{00}$ .



- 1 — резонансная кривая при ослаблении измерительного аттенюатора -3,01 дБ;  
2 — резонансная кривая при ослаблении измерительного аттенюатора 0,00 дБ

Рисунок Г.2 — График к измерению нагруженной добротности резонатора

**Приложение Д  
(обязательное)**

**Определение глубины скин-слоя в отражателях МДР**

При расчете  $\text{tg}\delta$  в методе МДР по формулам (10.3), (10.6) необходимо определить значение глубины скин-слоя в отражателях МДР  $\Delta(f_\epsilon)$  на частоте измерения  $f_\epsilon$ . Для определения  $\Delta(f_\epsilon)$  используют два образца, изготовленных из одного материала с  $\text{tg}\delta \leq 10^{-4}$ , имеющих один и тот же диаметр  $D$ , но кратные высоты  $L_1$  и  $L_q = qL_1$ , где  $q = 2$  или  $q = 3$ . Измеряют последовательно собственную добротность  $Q_{01\epsilon}$  МДР с образцом высотой  $L_1$  на колебании  $H_{011}$  и собственную добротность  $Q_{0q\epsilon}$  МДР с образцом высотой  $L_q = qL_1$  на колебании  $H_{01q}$  (см. рисунок Д.1).

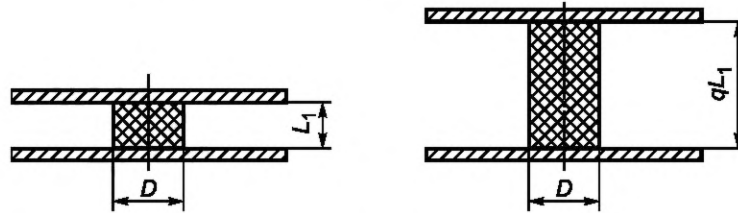


Рисунок Д.1 — Пояснение к измерению глубины скин-слоя в МДР с кратными высотами

При точном совпадении диаметров обоих образцов и кратном соотношении их высот колебания  $H_{011}$  и  $H_{01q}$  будут иметь одинаковые резонансные частоты  $f_\epsilon$  и параметры  $U$ ,  $K_{1\epsilon}$ . В предположении одинаковых значений  $\text{tg}\delta$  в обоих образцах из формул (10.3), (10.6) следует формула для глубины скин-слоя в отражателях

$$\Delta(f_\epsilon) = \frac{qL_1}{2(q-1)} \left( \frac{1}{Q_{01\epsilon}} - \frac{1}{Q_{0q\epsilon}} \right) \left\{ \left( \frac{U^2}{\epsilon} \right) [1 + (\epsilon - 1)(1 - K_{1\epsilon})] \right\}^{-1}. \quad (\text{Д.1})$$

Рассчитанное по формуле (Д.1) значение  $\Delta(f_\epsilon)$  подставляют в формулу (10.6) и находят  $\text{tg}\delta$  по формуле (10.3).

Полученные значения  $\Delta(f)$  на дискретных частотах аппроксимируют методом наименьших квадратов для пересчета на другие частоты зависимостью вида

$$\Delta(f) = Af^{-B}, \quad (\text{Д.2})$$

где  $A$  и  $B$  — параметры аппроксимации.

Величина  $\Delta(f)$  связана с поверхностным сопротивлением металла  $R_S(f)$  соотношением

$$\Delta(f) = \frac{R_S(f)}{\pi f \mu_0}, \quad (\text{Д.3})$$

где  $\mu_0 = 4\pi \cdot 10^{-7}$  Гн·м<sup>-1</sup>.

Экспериментальные данные по поверхностному сопротивлению меди  $R_S$ , Ом, аппроксимируются зависимостью

$$R_S(f) = 0,827 \cdot 10^{-2} \cdot f^{0,533} \quad (\text{Д.4})$$

при теоретической зависимости

$$R_S(f) = 0,825 \cdot 10^{-2} \cdot f^{0,533}, \quad (\text{Д.5})$$

где  $f$ , ГГц, и удельная проводимость меди  $5,8 \cdot 10^7$  См·м.

Глубина скин-слоя и поверхностное сопротивление зависят от температуры вследствие температурной зависимости проводимости. Температурные зависимости  $R_S(T)$  и  $\Delta(T)$  медных отражателей имеют вид

$$R_S(T) = R_S(20)[1 + 1,97 \cdot 10^{-3}(T - 20)], \quad (\text{Д.6})$$

$$\Delta(T) = \Delta(20)[1 + 1,97 \cdot 10^{-3}(T - 20)]. \quad (\text{Д.7})$$



УДК339.14[083.96]:006.354

ОКС 17.220.20

Ключевые слова: диэлектрическая проницаемость, тангенс угла диэлектрических потерь, сверхвысокие частоты, резонансные методы измерений

---

Редактор *Г.Н. Симонова*  
Технический редактор *В.Н. Прусакова*  
Корректор *Р.А. Ментова*  
Компьютерная верстка *Е.О. Асташина*

Сдано в набор 27.02.2019. Подписано в печать 15.03.2019. Формат 60×84<sup>1</sup>/<sub>8</sub>. Гарнитура Ариал.  
Усл. печ. л. 4,18. Уч.-изд. л. 3,78.

Подготовлено на основе электронной версии, предоставленной разработчиком стандарта

---

Создано в единичном исполнении ФГУП «СТАНДАРТИНФОРМ» для комплектования Федерального информационного фонда стандартов, 117418 Москва, Нахимовский пр-т, д. 31, к. 2.  
[www.gostinfo.ru](http://www.gostinfo.ru) [info@gostinfo.ru](mailto:info@gostinfo.ru)