

---

МЕЖГОСУДАРСТВЕННЫЙ СОВЕТ ПО СТАНДАРТИЗАЦИИ, МЕТРОЛОГИИ И СЕРТИФИКАЦИИ  
(МГС)

INTERSTATE COUNCIL FOR STANDARDIZATION, METROLOGY AND CERTIFICATION  
(ISC)

---

МЕЖГОСУДАРСТВЕННЫЙ  
СТАНДАРТ

**ГОСТ**  
**25609—**  
**2015**

---

# МАТЕРИАЛЫ ПОЛИМЕРНЫЕ РУЛОННЫЕ И ПЛИТОЧНЫЕ ДЛЯ ПОЛОВ

## Метод определения показателя теплоусвоения

Издание официальное



Москва  
Стандартинформ  
2019

## Предисловие

Цели, основные принципы и общие правила проведения работ по межгосударственной стандартизации установлены ГОСТ 1.0 «Межгосударственная система стандартизации. Основные положения» и ГОСТ 1.2 «Межгосударственная система стандартизации. Стандарты межгосударственные, правила и рекомендации по межгосударственной стандартизации. Правила разработки, принятия, обновления и отмены»

### Сведения о стандарте

1 РАЗРАБОТАН Федеральным государственным бюджетным учреждением «Научно-исследовательский институт строительной физики Российской академии архитектуры и строительных наук» (НИИСФ РААСН)

2 ВНЕСЕН Техническим комитетом по стандартизации ТК 465 «Строительство»

3 ПРИНЯТ Межгосударственным советом по стандартизации, метрологии и сертификации (протокол от 27 октября 2015 г. № 81-П)

За принятие проголосовали:

Краткое наименование страны по МК (ИСО 3166) 004—97	Код страны по МК (ИСО 3166) 004—97	Сокращенное наименование национального органа по стандартизации
Армения	AM	Минэкономики Республики Армения
Казахстан	KZ	Госстандарт Республики Казахстан
Киргизия	KG	Кыргызстандарт
Россия	RU	Росстандарт

4 Приказом Федерального агентства по техническому регулированию и метрологии от 19 ноября 2015 г. № 1899-ст межгосударственный стандарт ГОСТ 25609—2015 введен в действие в качестве национального стандарта Российской Федерации с 1 июня 2016 г.

5 ВЗАМЕН ГОСТ 25609—83

6 ПЕРЕИЗДАНИЕ. Ноябрь 2019 г.

*Информация о введении в действие (прекращении действия) настоящего стандарта и изменений к нему на территории указанных выше государств публикуется в указателях национальных стандартов, издаваемых в этих государствах, а также в сети Интернет на сайтах соответствующих национальных органов по стандартизации.*

*В случае пересмотра, изменения или отмены настоящего стандарта соответствующая информация будет опубликована на официальном интернет-сайте Межгосударственного совета по стандартизации, метрологии и сертификации в каталоге «Межгосударственные стандарты»*

© Стандартиформ, оформление, 2016, 2019



В Российской Федерации настоящий стандарт не может быть полностью или частично воспроизведен, тиражирован и распространен в качестве официального издания без разрешения Федерального агентства по техническому регулированию и метрологии

## Содержание

1 Область применения . . . . .	1
2 Нормативные ссылки . . . . .	1
3 Термины и определения . . . . .	2
4 Отбор образцов . . . . .	2
5 Аппаратура и оборудование . . . . .	2
6 Подготовка к испытаниям . . . . .	3
7 Проведение испытаний . . . . .	4
8 Обработка результатов испытаний . . . . .	4
Приложение А (справочное) Протокол записи результатов измерения . . . . .	5

**Поправка к ГОСТ 25609—2015 Материалы полимерные рулонные и плиточные для полов. Метод определения показателя теплоусвоения**

В каком месте	Напечатано	Должно быть		
Предисловие. Таблица согласования	—	Туркмения	ТМ	Главгосслужба «Туркменстандартлары»

(ИУС № 12 2021 г.)



**МАТЕРИАЛЫ ПОЛИМЕРНЫЕ РУЛОННЫЕ И ПЛИТОЧНЫЕ ДЛЯ ПОЛОВ****Метод определения показателя теплоусвоения**

Soft and tile polymeric materials for floor covering. Method for determining the heat absorption index

Дата введения — 2016—06—01

**1 Область применения**

Настоящий стандарт распространяется на все виды одно- и многослойных полимерных рулонных и плиточных материалов (далее — материалы), предназначенных для устройств полов в помещениях жилых и общественных зданий, и устанавливает метод определения показателя теплоусвоения поверхности пола из этих материалов в лабораторных условиях и условиях их эксплуатации.

Сущность метода заключается в определении плотности потока теплоты, проходящего через образец материала в течение заданного времени при постоянной разности температур нагревателя и поверхности образца (пола).

Применение указанного метода должно регламентироваться стандартами или техническими условиями, устанавливающими технические требования к полимерным материалам для полов.

**2 Нормативные ссылки**

В настоящем стандарте использованы нормативные ссылки на следующие межгосударственные стандарты:

ГОСТ 215\* Термометры ртутные стеклянные лабораторные. Технические условия

ГОСТ 3044\*\* Преобразователи термоэлектрические. Номинальные статические характеристики преобразования

ГОСТ 6616 Преобразователи термоэлектрические. Общие технические условия

ГОСТ 6709 Вода дистиллированная. Технические условия

ГОСТ 8711 (МЭК 51-2—84) Приборы аналоговые показывающие электроизмерительные прямого действия и вспомогательные части к ним. Часть 2. Особые требования к амперметрам и вольтметрам

ГОСТ 9245 Потенциометры постоянного тока измерительные. Общие технические условия

ГОСТ 9871 Термометры стеклянные ртутные электроконтактные и терморегуляторы. Технические условия

ГОСТ 15588 Плиты пенополистирольные теплоизоляционные. Технические условия

ГОСТ 17622 Стекло органическое техническое. Технические условия

ГОСТ 25380 Здания и сооружения. Метод измерения плотности тепловых потоков, проходящих через ограждающие конструкции

**Примечание** — При пользовании настоящим стандартом целесообразно проверить действие ссылочных стандартов и классификаторов на официальном интернет-сайте Межгосударственного совета по стандартизации, метрологии и сертификации ([www.easc.by](http://www.easc.by)) или по указателям национальных стандартов, издаваемым в государствах, указанных в предисловии, или на официальных сайтах соответствующих национальных органов по стандартизации. Если на документ дана недатированная ссылка, то следует использовать документ, действующий

\* Действует ГОСТ 28498—90 «Термометры жидкостные стеклянные. Общие технические требования. Методы испытаний».

\*\* В Российской Федерации действует ГОСТ Р 8.585—2001 «Государственная система обеспечения единства измерений. Термометры. Номинальные статические характеристики преобразования».

на текущий момент, с учетом всех внесенных в него изменений. Если заменен ссылочный документ, на который дана датированная ссылка, то следует использовать указанную версию этого документа. Если после принятия настоящего стандарта в ссылочный документ, на который дана датированная ссылка, внесено изменение, затрагивающее положение, на которое дана ссылка, то это положение применяется без учета данного изменения. Если ссылочный документ отменен без замены, то положение, в котором дана ссылка на него, применяется в части, не затрагивающей эту ссылку.

### 3 Термины и определения

В настоящем стандарте применены следующие термины с соответствующими определениями:

3.1 **теплоотдача внутренней поверхности ограждающей конструкции:** Физический процесс, заключающийся в теплообмене внутренней поверхности ограждающей конструкции с окружающей средой.

3.2 **теплоусвоение поверхности пола:** Свойство поверхности пола поглощать теплоту в контакте с какими-либо предметами.

### 4 Отбор образцов

4.1 Порядок отбора образцов, подлежащих испытанию, и их число устанавливают стандартами или техническими условиями на конкретные материалы. Если этими документами не установлено число образцов, то определение показателя теплоусвоения проводят не менее чем на трех образцах.

4.2 Образец должен иметь форму пластины размерами  $1,0 \times 1,0$  м. При испытании плиточных материалов используют фрагмент покрытия пола размерами  $1,0 \times 1,0$  м, изготовленный из плиточных материалов.

### 5 Аппаратура и оборудование

5.1 Для определения показателя теплоусвоения применяют прибор, материалы, измерительную аппаратуру (см. рисунок 1).

5.2 Прибор состоит из следующих компонентов: сосуд из органического стекла диаметром 200 мм с дном из полиэтиленовой пленки толщиной 0,1 мм; трубчатый электронагреватель (ТЭН) мощностью 500—2000 Вт; электромешалка (мощность электродвигателя 20—60 Вт, частота вращения 1300—2600 об/мин); электроконтактный термометр по ГОСТ 9871; терморегулятор; две стандартные хромель-алюмелевые (ТХА) или хромель-копелевые (ТХК) термопары по ГОСТ 6616 (градуировка по ГОСТ 3044), соединенные последовательно, так, чтобы образовать дифференциальную термопару (допускается применение нестандартных медь-константановых термопар при условии их индивидуальной градуировки в установленном порядке); измеритель теплового потока (тепломера) ИТП-11 по ГОСТ 25380, толщиной не более 1,5 мм.

Для термостатирования воды допускается использовать в качестве устройства серийный блок терморегулирования от жидкостного термостата СЖМЛ-19/2,5-И1.

5.2.1 В сосуд заливают дистиллированную воду по ГОСТ 6709 (масса воды не менее 4 кг). Давление прибора с водой на испытуемый образец должно составлять  $(2,0 \pm 0,5)$  кПа.

5.2.2 Испытания образцов проводят на бетонной плите размерами  $1,0 \times 1,0 \times 0,05$  м, изготовленной из бетона плотностью  $(2200 \pm 100)$  кг/м<sup>3</sup> в сухом состоянии. Влажность бетона не должна превышать 2 %. Отклонение поверхности плиты от плоскостности не должно превышать 1 мм на участке длиной 200 мм по горизонтали.

5.2.3 Теплоизоляционная подставка (для эксплуатации прибора в стационарном состоянии) размерами  $0,3 \times 0,3 \times 0,05$  м из пенополистирола, плотностью 25 кг/м<sup>3</sup> по ГОСТ 15588.

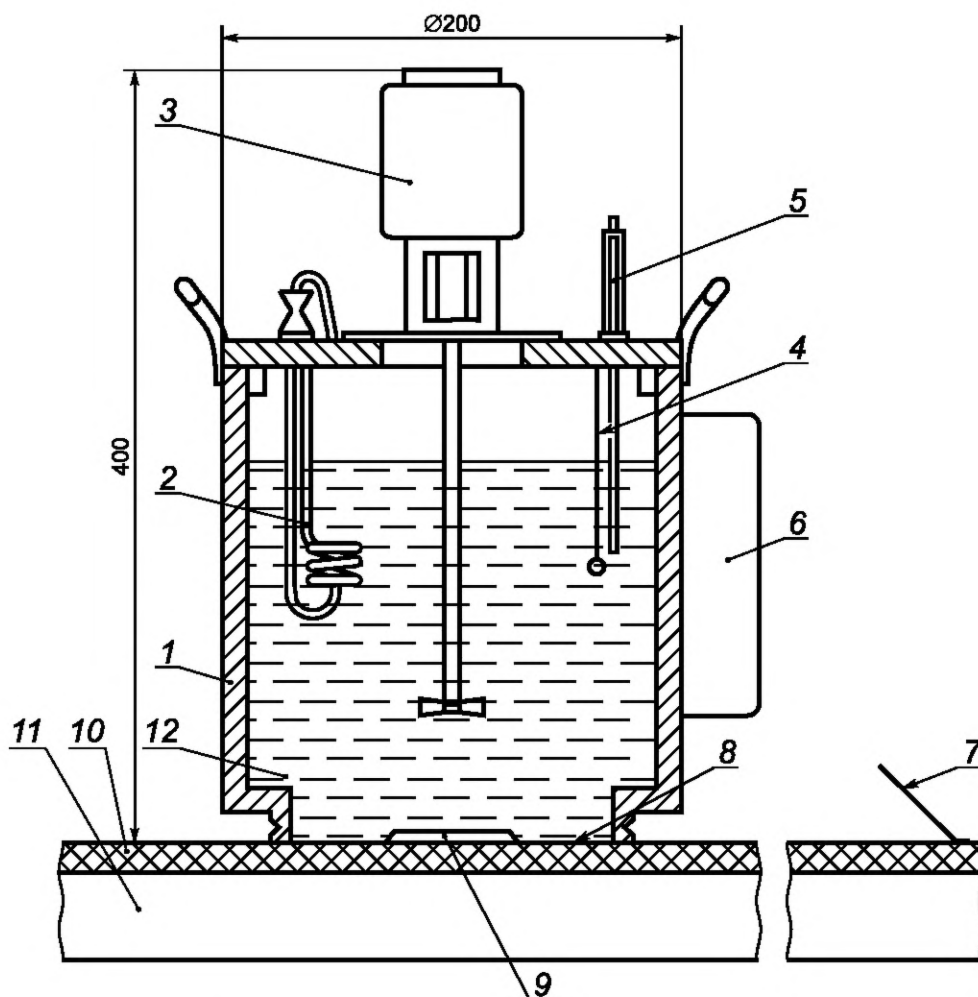
5.2.4 Измерительная аппаратура:

- милливольтметр класса точности 1,0 с пределами измерений 0 — 30 — 75 мВ или 0 — 20 — 100 мВ по ГОСТ 8711;

- потенциометр низкоомный класса точности 0,015 и верхним пределом измерений 20 мВ. Допускается использовать потенциометр класса точности 0,05 с пределами измерений 0 — 20 — 50 мВ по ГОСТ 9245;

- термометры ртутные стеклянные лабораторные по ГОСТ 215;

- секундомер.



1 — сосуд цилиндрической формы; 2 — трубчатый электронагреватель; 3 — электромешалка; 4, 7 — термопары; 5 — электроконтактный термометр; 6 — блок управления; 8 — дно из полиэтиленовой пленки; 9 — тепломер (измеритель теплового потока); 10 — испытуемый образец; 11 — бетонная плита; 12 — дистиллированная вода

Рисунок 1

Допускается использовать другое оборудование, не уступающее в точности измерения вышеописанному.

5.2.5 Поверку работы прибора проводят не реже одного раза в год на стандартном образце размерами  $0,6 \times 0,6 \times 0,05$  м из органического стекла по ГОСТ 17622, аттестованном в установленном порядке.

Допускаемое расхождение между значениями показателя теплоусвоения, полученными на одном и том же образце с перерывом между испытаниями не менее 2 ч (без смещения термопары, тепломера и образца со своих мест), — не более 5 %.

## 6 Подготовка к испытаниям

6.1 Испытания образцов следует проводить в помещении, изолированном от непосредственного воздействия солнечной радиации, с температурой воздуха  $(20 \pm 5)$  °С и относительной влажностью  $(40 \pm 10)$  % после предварительного выдерживания их в этих условиях не менее 3 ч. Образец располагают вне зоны действия нагревательных приборов.

6.2 Образец материала укладывают на бетонную плиту, а в центре образца помещают тепломер, соединенный с милливольтметром.

6.3 На расстоянии 40 см от центра образца на его поверхности (в любом месте) с помощью пластилина закрепляют одну из термопар дифференциальной термопары, присоединенной к потенциометру.



6.4 На электроконтактном термометре устанавливают (задают) значение температуры, превышающее температуру поверхности образца на 15 °С.

6.5 Прибор устанавливают на теплоизоляционную подставку и прогревают до заданной температуры. Температуру воды в приборе определяют по контрольному термометру. Перепад температуры между поверхностью испытуемого образца и температурой воды в приборе контролируют потенциометром.

6.6 Измерения следует начинать только после стабилизации теплового режима прибора, что определяется по неизменности показаний потенциометра в течение 10 мин.

## 7 Проведение испытаний

7.1 Для проведения измерений прибор переставляют с теплоизоляционной подставки на испытуемый образец с тепломером и одновременно включают секундомер. Показания милливольтметра снимают последовательно через 3, 15, 30, 60 с и затем через каждую минуту в течение 11 мин (всего фиксируют 15 значений).

7.2 Испытание следующего образца на одной и той же плите проводят не ранее чем через 2 ч после окончания предыдущего испытания.

## 8 Обработка результатов испытаний

8.1 Показатель теплоусвоения  $Y$ , Вт/(м<sup>2</sup>·°С), вычисляют по формуле

$$Y = K \left( \frac{M_1 + M_2}{10} + \frac{M_2 + 3M_3 + 2M_4}{8} + \frac{M_4 + M_{15}}{2} + \sum_5^{14} M_i \right), \quad (1)$$

где  $K$  — градуировочный коэффициент прибора, Вт/(м<sup>2</sup>·°С·мВ);

$M_1, \dots, M_i, \dots, M_{15}$  — показания милливольтметра, снятые последовательно в соответствии с 7.1 настоящего стандарта, мВ.

8.2 Градуировочный коэффициент прибора  $K$  определяют по результатам измерений на стандартном образце.

8.3 Промежуточные вычисления проводят с точностью до 0,001. Окончательный результат округляют до 0,02.

8.4 За показатель теплоусвоения испытуемого материала принимают среднее арифметическое значение результатов испытания трех образцов.

8.5 Результаты измерений записывают в протокол по форме, указанной в приложении А.

Приложение А  
(справочное)

## Протокол записи результатов измерения

Наименование материала  
Наименование нормативно-технической документации  
Изготовитель  
Номер партии  
Число образцов, взятых для испытаний  
Градуировочный коэффициент прибора  $K$ , Вт/(м<sup>2</sup> · К · мВ)  
Условия испытаний:  
- температура  
- влажность

Порядковый номер измерения	Показания милливольтметра, мВ		
	Образец I	Образец II	Образец III
Среднее значение			

Подпись оператора

Дата проведения измерений

Ключевые слова: теплоусвоение поверхности пола, теплоотдача внутренней поверхности ограждающей конструкции

---

Редактор *О.В. Рябиничева*  
Технический редактор *В.Н. Прусакова*  
Корректор *Р.А. Ментова*  
Компьютерная верстка *Л.А. Круговой*

Сдано в набор 18.11.2019. Подписано в печать 12.12.2019. Формат 60×84<sup>1</sup>/<sub>8</sub>. Гарнитура Ариал.  
Усл. печ. л. 1,40. Уч.-изд. л. 0,90.

Подготовлено на основе электронной версии, предоставленной разработчиком стандарта



**Поправка к ГОСТ 25609—2015 Материалы полимерные рулонные и плиточные для полов. Метод определения показателя теплоусвоения**

В каком месте	Напечатано	Должно быть		
Предисловие. Таблица согласования	—	Туркмения	ТМ	Главгосслужба «Туркменстандартлары»

(ИУС № 12 2021 г.)