
ФЕДЕРАЛЬНОЕ АГЕНТСТВО
ПО ТЕХНИЧЕСКОМУ РЕГУЛИРОВАНИЮ И МЕТРОЛОГИИ



НАЦИОНАЛЬНЫЙ
СТАНДАРТ
РОССИЙСКОЙ
ФЕДЕРАЦИИ

ГОСТ Р
56779—
2015

СИСТЕМЫ РАСПРЕДЕЛЕНИЯ БЫТОВОГО ГОРЯЧЕГО ВОДОСНАБЖЕНИЯ

Метод расчета энергопотребления и эффективности

(EN 15316-3-2:2007, NEQ)

Издание официальное



Москва
Стандартинформ
2016

Предисловие

1 РАЗРАБОТАН Обществом с ограниченной ответственностью «СанТехПроект» (ООО «СанТехПроект»)

2 ВНЕСЕН Техническим комитетом по стандартизации ТК 465 «Строительство»

3 УТВЕРЖДЕН И ВВЕДЕН В ДЕЙСТВИЕ Приказом Федерального агентства по техническому регулированию и метрологии от 27 ноября 2015 г. № 2032-ст

4 Настоящий стандарт разработан с учетом основных нормативных положений европейского стандарта EN 15316-3-2:2007 «Системы теплоснабжения в зданиях. Метод расчета энергопотребления и эффективности системы. Часть 3-2. Системы бытового горячего водоснабжения, распределение» (EN 15316-3-2:2007 «Heizungsanlagenin Gebäuden.Verfahren zur Berechnungder Energieanforderungenund Nutzungsgradeder Anlagen. Teil 3-2:Trinkwassererwärmung, VerteilungDeutscheFassung», NEQ)

5 ВВЕДЕН ВПЕРВЫЕ

Правила применения настоящего стандарта установлены ГОСТ Р 1.0–2012 (раздел 8). Информация об изменениях к настоящему стандарту публикуется в ежегодном (по состоянию на 1 января текущего года) информационном указателе «Национальные стандарты», а официальный текст изменений и поправок – в ежемесячном информационном указателе «Национальные стандарты». В случае пересмотра (замены) или отмены настоящего стандарта соответствующее уведомление будет опубликовано в ближайшем выпуске ежемесячно издаваемого информационного указателя «Национальные стандарты». Соответствующая информация, уведомление и тексты размещаются также в информационной системе общего пользования – на официальном сайте Федерального агентства по техническому регулированию и метрологии в сети Интернет (www.gost.ru)

Содержание

1	Область применения.....	1
2	Нормативные ссылки	1
3	Термины и определения	1
4	Обозначения, единицы измерения и индексы	4
5	Характеристики системы бытового горячего водоснабжения.....	5
6	Теплопотери системы распределения	7
7	Вспомогательная дополнительная энергия.....	11
8	Возвратные, возвращенные и невозвратные потери системы	12
Приложение А (справочное) Расчет теплопотерь системы трубопроводов на основании длины трубопроводов и режима потребления горячей воды.....		14
Приложение Б(справочное) Расчет теплопотерь системы трубопроводов на основании длины трубопроводов и коэффициента полезного действия системы распределения.....		15
Приложение В(справочное) Расчет теплопотерь системы трубопроводов на основании длины трубопроводов и данных программы водоразбора.....		16
Приложение Г(справочное) Расчет теплопотерь в циркуляционном контуре		17
Приложение Д(справочное) Расчет теплопотерь точек разбора воды, расположенных у потребителя.....		22
Приложение Е (справочное) Расчет потребности вспомогательной энергии для циркуляционного насоса.....		23
Библиография		26

Введение

Настоящий стандарт является одним из стандартов, разработанных с учетом основных нормативных положений европейских стандартов серии EN 15316, в которых установлены методы расчета потребления энергии и эффективности систем теплоснабжения в зданиях в комбинации с системами бытового горячего водоснабжения. В настоящем стандарте рассмотрены методы расчета энергетических потерь в системах распределения горячей воды.

Контроль энергетических потерь в системе распределения бытового горячего водоснабжения и поддержания этих потерь на экономически допустимом уровне является неотъемлемой частью системы качественного и надежного обеспечения потребителей горячей водой и выполнения санитарно-эпидемиологических требований по сохранению здоровья населения.

В настоящем стандарте рассмотрены методы расчета энергетических потерь в системах распределения горячей воды. Эти потери должны быть компенсированы дополнительной затратой энергии, чтобы потребитель мог получать горячую воду нормируемых параметров. Конечные параметры качества горячей воды стандартизованы в соответствующих санитарных нормах Роспотребнадзора.

НАЦИОНАЛЬНЫЙ СТАНДАРТ РОССИЙСКОЙ ФЕДЕРАЦИИ**СИСТЕМЫ РАСПРЕДЕЛЕНИЯ БЫТОВОГО
ГОРЯЧЕГО ВОДОСНАБЖЕНИЯ****Метод расчета энергопотребления и эффективности**

Systems of distribution of potable water hot-supply.
Computational method of energy consumption and effectiveness

Дата введения—2016-07-01

1 Область применения

Настоящий стандарт устанавливает общие принципы методов расчета потребления энергии и эффективности систем теплоснабжения в комбинации с бытовыми системами горячего водоснабжения и распространяется на системы распределения горячей воды по потребителям с определением:

- теплотеря систем распределения бытового горячего водоснабжения;
 - возвратных теплотеря систем распределения бытового горячего водоснабжения, (которые можно использовать для отопления помещений);
 - вспомогательной энергии систем распределения бытового горячего водоснабжения.
- Эти величины являются исходными для расчета общего энергопотребления.

2 Нормативные ссылки

В настоящем стандарте использованы нормативные ссылки на следующие документы:
ГОСТ Р 54860—2011 Теплоснабжение зданий. Общие положения методики расчета энергопотребности и эффективности систем теплоснабжения
СП 30.13330.2012 СНиП 2.04.01—85 Внутренний водопровод и канализация зданий
СП 61.13330.2012 СНиП 41-03—2003 Тепловая изоляция оборудования и трубопроводов
СП 74.13330.2012 СНиП 2.04.86 Тепловые сети
СП (EN ISO 13790:2008) Энергетическая характеристика зданий. Расчет потребления тепловой энергии для отопления, охлаждения, вентиляции и горячего водоснабжения

Примечание – При пользовании настоящим стандартом целесообразно проверить действие ссылочных стандартов и сводов правил в информационной системе общего пользования — на официальном сайте Федерального агентства по техническому регулированию и метрологии в сети Интернет или по ежегодному информационному указателю «Национальные стандарты», который опубликован по состоянию на 1 января текущего года, и по выпускам ежемесячного информационного указателя «Национальные стандарты» за текущий год. Если заменен ссылочный документ, на который дана недатированная ссылка, то рекомендуется использовать действующую версию этого документа с учетом всех внесенных в данную версию изменений. Если заменен ссылочный документ, на который дана датированная ссылка, то рекомендуется использовать версию этого документа с указанным выше годом утверждения (принятия). Если после утверждения настоящего стандарта в ссылочный документ, на который дана датированная ссылка, внесено изменение, затрагивающее положение, на которое дана ссылка, то это положение рекомендуется применять без учета данного изменения. Если ссылочный документ отменен без замены, то положение, в котором дана ссылка на него, рекомендуется применять в части, не затрагивающей эту ссылку. При пользовании настоящим стандартом целесообразно проверить действие ссылочных сводов правил в Федеральном информационном фонде технических регламентов и стандартов.

3 Термины и определения

В настоящем стандарте применены термины по ГОСТ Р 54860, а также следующие термины с соответствующими определениями.

3.1 возвратные тепловые потери установок: Часть тепловых потерь установок, которые при повторном использовании их в системах отопления, кондиционирования или горячего водоснабжения могут снизить потребление первичной энергии.

Примечание — Возвратные тепловые потери установок зависят от выбранного метода расчета возвратных поступлений и потерь теплоты (подробного или упрощенного).

3.2 возвращенные тепловые потери установок: Часть возвратных тепловых потерь установок, которые были использованы либо для снижения потребления полезной энергии для отопления и кондиционирования, либо для уменьшения потребления первичной энергии.

3.3 граница системы: Граница, охватывающая всю систему, связанную со зданием (как внутри, так и снаружи здания), от точки нагрева до точки водоразбора.

Примечание — Внутри границ системы потери учитываются явным образом, вне границ системы, наоборот, потери учитываются посредством коэффициента преобразования.

3.4 дополнительная (вспомогательная) энергия: Электрическая энергия, используемая инженерными установками и системами зданий для отопления, кондиционирования и/или горячего водоснабжения в целях обеспечения коммунальных услуг здания.

Примечание — Дополнительная энергия включает в себя электрическую энергию, расходуемую на приводы вентиляторов, насосов, регулирующих и запорных клапанов, автоматики, и т. д. Электрическую энергию, подаваемую в систему вентиляции для перемещения воздуха и возврата теплоты, не считают дополнительной энергией, но относят к энергии, потребляемой на вентиляцию.

3.5 здание: Строительное сооружение, представляющее собой объемную оболочку, имеющее наземную и/или подземную части, включающее в себя помещения, сети и системы инженерно-технического обеспечения, предназначенные для проживания и/или деятельности людей, размещения производства, хранения продукции или содержания животных.

Примечание — Данное понятие может относиться к зданию в целом или к частям здания, которые были рассчитаны или изменены таким образом, чтобы было возможно использовать их отдельно.

3.6 зона: Часть здания, для которой необходимо рассчитать энергопотребление для подогрева бытовой горячей воды.

3.7 инженерное оборудование здания: Состоящее из различных подсистем техническое оборудование здания, предназначенное для отопления, кондиционирования, вентиляции, бытового горячего водоснабжения, освещения и выработки электроэнергии.

Примечания

1 Одна система инженерного оборудования зданий может относиться к одной или нескольким техническим службам здания (например, система отопления или система отопления помещений и бытового горячего водоснабжения).

2 Выработку электроэнергии допускается проводить комбинированными способами, а также с помощью фотоэлектрических систем.

3.8 отдельный участок системы распределения бытового горячего водоснабжения: Часть системы распределения бытового горячего водоснабжения от точки подогрева до точки водоразбора.

3.9 подогрев воды для систем бытового горячего водоснабжения: Процесс подвода тепла для повышения температуры холодной воды до требуемой температуры горячей воды в точке разбора.

3.10 потребность полезной энергии для систем бытового горячего водоснабжения: Необходимое количество теплоты, которое должно быть подведено к объему питьевой воды, чтобы повысить ее температуру от температуры исходной холодной воды до заданного значения температуры горячей воды в точке разбора.

3.11 потребность энергии для систем отопления или кондиционирования помещений или бытового горячего водоснабжения: Энергия, подводимая к системам отопления или кондиционирования помещений, а также к системам бытового горячего водоснабжения, необходимая

для обеспечения поддержания заданной температуры для отопления или кондиционирования (включая осушение) помещений или заданной температуры воды в системах водоснабжения.

Примечание – Если инженерное оборудование здания используют для нескольких целей (например, отопление помещений и горячее водоснабжение), могут возникнуть трудности при разделении энергетической потребности по соответствующим видам и целям допускается приводить комбинированные параметры (например, энергетическая потребность для систем отопления помещений и горячего водоснабжения).

3.12 программа водоразбора: 24-часовой цикл, который определяет количество подключений для разбора горячей воды и, следовательно, потребление энергии, соответствующее использованию горячей воды в течение дня.

3.13 расчетный период: Период, во время которого проводят расчет.

Примечание — Расчетный период может быть разделен на определенное число расчетных интервалов.

3.14 рекуперация тепла: Тепло, которое выделяется установками инженерного оборудования зданий или связано с обеспечением зданий и утилизируется в соответствующих установках, чтобы снизить потребление тепла в здании.

Пример – Подогрев приточного воздуха теплом вытяжного воздуха в теплообменнике, использование тепла горячих стоков для подогрева воды.

3.15 системы распределения бытового горячего водоснабжения: Система распределительных трубопроводов, которая установлена между водонагревателем или накопителем (при наличии такового) и точкой (точками) водоразбора, расположенными у потребителя. Система распределения бытового горячего водоснабжения может охватывать циркуляционный контур и отдельные участки.

3.16 сопровождающий электрообогрев: Электрический нагрев распределительных труб, который используется для компенсации теплотерь в трубопроводе для поддержания температуры бытовой горячей воды в системе распределения на требуемом уровне, при отсутствии циркуляционного трубопровода.

3.17 теплотери системы: Теплотери системы инженерного оборудования отопления, кондиционирования, бытового горячего водоснабжения, увлажнения, осушения, вентиляции и освещения, которые не входят в полезную мощность системы.

Пример – В данном случае потери теплообменников, распределительных трубопроводов, устройств регулирования водозабора.

Примечания

1 Потери системы, если они являются возвратными, могут быть включены во внутреннее теплоступление системы.

2 Тепловую энергию, которая рекуперирована в части системы, рассматривают не как тепловые потери системы, а как рекуперацию тепла и непосредственно регламентируют в соответствующих системных стандартах.

3 Теплоту, которая выделяется при работе осветительных приборов или прочего оборудования (например, бытового оборудования), относят не к тепловым потерям системы, а к внутренним теплоступлениям.

3.18 циркуляционный контур: Часть системы распределения бытового горячего водоснабжения, циркуляция воды в которой поддерживается насосом, работающим непрерывно или циклически.

Примечания

1 В данном случае рассматривается циркуляция во внутренней системе горячего водоснабжения для поддержания требуемой температуры в точке водоразбора.

2 При наличии циркуляционного контура теплотери связаны с потерей тепла в трубопроводах циркуляционного контура.

3.19 часть системы инженерного оборудования зданий: Часть совокупной системы инженерного оборудования зданий, которая выполняет определенную функцию (например, производство, распределение, потребление тепла).

4 Обозначения, единицы измерения и индексы

В настоящем стандарте применены следующие обозначения, единицы измерения (см. таблицу 1) и индексы (см. таблицу 2).

Т а б л и ц а 1 — Обозначения и единицы измерения

Обозначения	Величина	Единица измерения
A	Площадь	m^2
b	Коэффициент, учитывающий размещение трубопровода	—
c	Удельная теплоемкость	$Дж/(кг·К)$
D	Диаметр	m
e	Энергетическая эффективность системы (коэффициент потребления)	—
f	Коэффициент пересчета	—
h	Высота	m
L	Длина	m
m	Масса	$Кг$
l	Количество использований	—
P	Электрическая мощность	$Вт$
Q	Количество теплоты, энергия	$Дж$
t	Время, временной интервал	$Дж$
V	Объем	m^3
\dot{W}	Вспомогательная энергия (электрическая)	$Дж$
α	Коэффициент энергетических потерь	—
η	Коэффициент полезного действия	—
θ	Температура	$^{\circ}C$
λ	Теплопроводность	$Вт/(м·К)$
Φ	Тепловая мощность	$Вт$
ψ	Коэффициент теплопотерь	$Вт/(м·К)$

Т а б л и ц а 2 — Индексы

Индекс	Значение	Индекс	Значение	Индекс	Значение
amb	Окружающая среда	gen	Нагрев воды	op	Циркуляция
aux	Вспомогательный	hs	Отапливаемое помещение	off	Циркуляция отсутствует
avg	Средний	hydr	Гидравлический	out	Мощность системы
B	Здание	ind	Отдельный	pmp	Насос
col	Циркуляционный контур (сумм.)	insul	Изоляционный	rbl	Возвратный
const	Постоянный	int	Внутренний	rib	Сопровождающий электрообогрев

Окончание таблицы 2

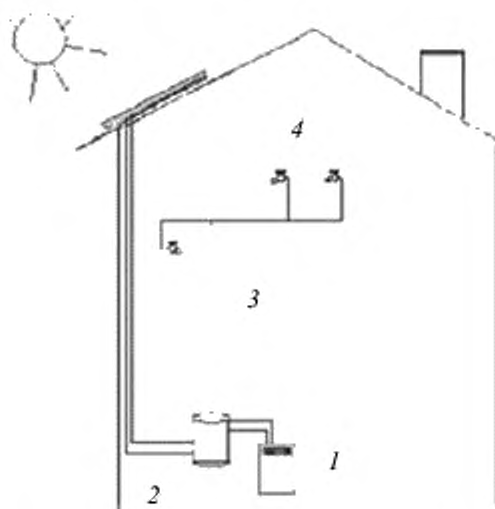
Индекс	Значение	Индекс	Значение	Индекс	Значение
day	Дневной	ls	Потери	tap	Водоразбор
dis	Система распределения	nhp	Межотопительный период	W	Дополнительная электрическая энергия для горячего водоснабжения
e	Наружный	nhs	Неотапливаемое помещение	var	Переменный
em	Потребление/водоразбор	night	Ночной		
f	Пол	nom	Номинальный		

5 Характеристики системы бытового горячего водоснабжения

5.1 Общие положения

Система распределения бытового горячего водоснабжения состоит из распределительных трубопроводов, которые установлены между генератором тепла (водонагревателем) или баком-накопителем теплой воды (при наличии такового) и точкой (точками) водоразбора, расположенными у потребителя. Система распределения бытового горячего водоснабжения может включать в себя циркуляционный контур.

Основная и самая простая система, к которой применяется описанный здесь метод, состоит из отдельного распределительного трубопровода, который соединяет отдельный водонагреватель или бак-накопитель с точкой водозабора (например, водопроводный кран или душ). Эта схема представлена на рисунке 1.



1 – водонагреватель; 2 – накопитель; 3 – система распределения; 4 – водоразбор

Рисунок 1 — Основные компоненты системы бытового горячего водоснабжения

Если здание используется для нескольких целей или несколькими потребителями, то метод, в зависимости от требований, допускается применять как ко всему зданию в целом, так и к отдельной части здания. Кроме того, расчетный метод допускается применять ко всему зданию или к его части в том случае, когда установлено более одной системы бытового горячего водоснабжения. При таких расчетах исходят из количества зон, на которые поделено здание, и от количества установленных в этих зонах систем бытового горячего водоснабжения.

Зоной является здание или часть здания, для которого (которой) необходимо рассчитать энергопотребление для подогрева питьевой воды.

5.2 Одна зона, одна система

Самая простая схема состоит из одной отдельной системы, установленной в одной зоне (см. рисунок 1).

5.3 Одна зона, несколько систем

Это схема состоит из одной зоны, в которой энергопотребление для подогрева питьевой воды покрывается более чем одним нагревателем питьевой воды. Примером такой схемы в жилом здании может служить случай, когда один нагреватель предназначен для обеспечения горячей водой ванной комнаты, а другой – кухни (рисунок 2). В нежилых зданиях тип сооружения зависит от характеристик соответствующего сектора здания.

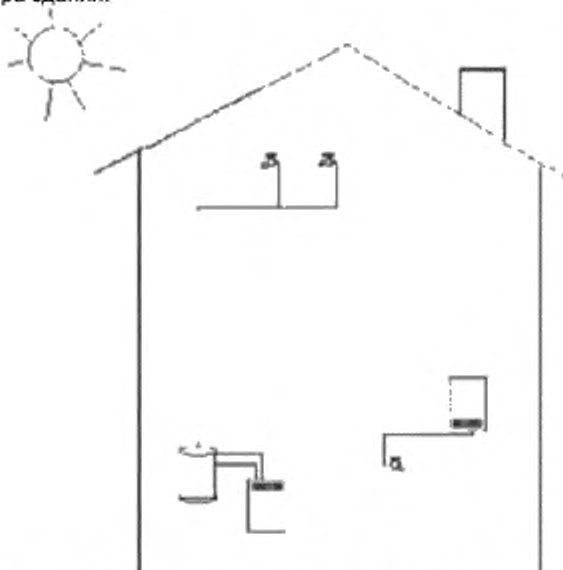


Рисунок 2 – Система бытового горячего водоснабжения: одна зона, несколько систем

Потери системы рассчитывают для каждой подсистемы отдельно. Общие потери системы в зоне рассчитывают как сумму потерь отдельных подсистем.

Каждую систему распределения необходимо рассматривать отдельно, чтобы иметь возможность определить тепловую нагрузку водонагревателя вместе с соответствующим потреблением горячей питьевой воды.

5.4 Несколько зон, одна система

В этом случае здание делят на несколько отдельных зон, снабжение которых проводится из одной системы бытового горячего водоснабжения, например многоэтажный жилой дом с центральным отопительным котлом (рисунок 3).

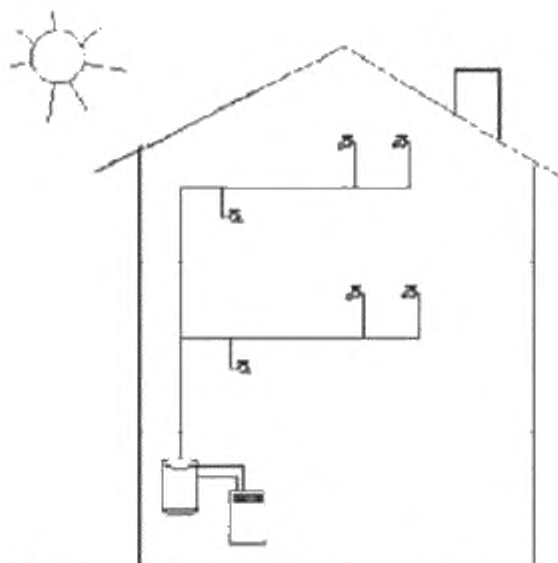


Рисунок 3 – Система бытового горячего водоснабжения: несколько зон, одна система

Общие потери системы рассчитывают для всей системы в целом, а общие теплотери равны сумме теплотер каждой зоны.

6 Теплотери системы распределения

6.1 Общие теплотери системы распределения

Для проведения расчета систему распределения делят на две части: циркуляционный контур (если имеется) и отдельные распределительные трубопроводы, ведущие к точке/точкам водоразбора у потребителей. Теплотери рассчитывают для каждой части отдельно.

Общие теплотери $Q_{W,dis,ls}$ системы распределения, МДж/сут, рассчитывают как сумму теплотер отдельных систем:

$$Q_{W,dis,ls} = \sum_{ind} Q_{W,dis,ls,ind} + Q_{W,dis,ls,col} \quad (1)$$

где $\sum_{ind} Q_{W,dis,ls,ind}$ – сумма теплотер отдельных трубопроводов системы распределения (без циркуляционного контура), МДж/сут;

$Q_{W,dis,ls,col}$ – теплотери циркуляционного контура (если имеется) системы распределения (суммарные), МДж/сут.

6.2 Теплотери отдельных участков трубопроводов

6.2.1 Общие положения

При отсутствии циркуляционного контура теплотери появляются в результате расхода энергии на нагрев трубопроводов и арматуры самой системы распределения. Также это способствует замедлению достижения минимально требуемой температуры горячей воды в точке водоразбора [1].

Если желаемая температура в системе распределения достигнута, то теплотери появляются в течение интервалов между процессами водоразбора.

Тепло системы распределения, т. е. теплосодержание горячей воды в системе распределения и теплоемкость материалов системы распределения, по окончании процесса разбора рассеивается в

окружающую среду.

Теплоизоляция распределительных трубопроводов снижает потери теплоты во время процесса разбора, вследствие чего также уменьшаются общие теплотери за период потребления горячей воды.

Кроме того, теплоизоляция распределительных труб снижает скорость падения температуры, уменьшая потери теплоты в системе распределения после окончания процесса водоразбора. Влияние теплоизоляции при этом зависит от временных интервалов между отдельными процессами водоразбора. Если интервал достаточно долгий, то теплоизоляция трубопроводов никак не влияет на теплотери, а температура горячей воды в трубопроводе падает до температуры окружающей среды. Если интервал короткий, то теплоизоляция трубопроводов снижает теплотери, так как температура горячей воды в трубопроводе не успевает упасть до температуры окружающей среды.

Вследствие этого уменьшение теплотерь и влияние теплоизоляции необходимо учитывать в зависимости от режима водозабора.

В следующих разделах описаны различные методы расчета теплотерь. Методы отличаются друг от друга с точки зрения детализации расчета и требуемых исходных данных. Подходящий для конкретного случая метод может быть выбран на основе имеющихся данных и целей потребителя. Выбранная степень детализации расчета должна соответствовать степени детализации режима потребления горячей питьевой воды.

Регламентация используемых методов расчета должна определяться заданием на степень точности выполнения расчетов.

Расчеты основаны на режиме дневного потребления бытовой горячей воды (СП 30.13330).

6.2.2 Расчет теплотерь системы трубопроводов на основании удельного расхода тепловой энергии на м² жилой площади

Этот метод является самым простым методом, в котором теплотери отдельных распределительных трубопроводов принимаются зависящими только от величины жилой площади здания, подробные данные о системе распределения бытового горячего водоснабжения для данного метода не требуются.

Этот метод допускается применять только для ограниченного числа ситуаций и обычно используется только для жилых зданий с системой распределения бытового горячего водоснабжения без циркуляционного контура.

Если метод применим, то подробные указания для проведения расчета и ограничения с точки зрения применения метода должны быть приведены в [1]. Хотя подробные данные характеристик системы распределения бытового горячего водоснабжения не требуются, длины трубопроводов следует выбирать максимально короткими. Максимально допустимые для этого метода длины распределительных трубопроводов могут быть указаны в СП 30.13330.

6.2.3 Расчет теплотерь системы трубопроводов на основании длины трубопроводов и режима потребления горячей воды

Метод позволяет учитывать теплотери трубопроводов и теплотери воды, находящейся в трубопроводах. При этом должны быть известны диаметры и длины трубопроводов для каждого отдельного участка системы распределения бытового горячего водоснабжения.

Метод допускается применять только к системам распределения бытового горячего водоснабжения, которые не являются частью циркуляционного контура.

Теплотери, МДж/сут рассчитывают по формуле

$$Q_{W,dis,lsind} = \frac{\rho_W \cdot c_W}{1000} \cdot V_{W,dis} \cdot (\theta_{W,dis,nom} - \theta_{amb}) \cdot n_{tap} \quad (2)$$

где ρ_W — плотность воды, кг/м³;

c_W — удельная теплоемкость воды, кДж/(кг·К);

$V_{W,dis}$ — объем воды в трубопроводах, м³;

$\theta_{W,dis,nom}$ — номинальная температура горячей воды в трубопроводах, °С;

θ_{amb} — средняя температура среды вокруг трубопровода, °С;

n_{tap} — количество включений водоразбора в течение суток.

Подробные указания для проведения расчета должны быть приведены в [1]. Также допускается учитывать и другие параметры, например теплоемкость трубопроводов. Соответствующий пример см. в приложении А.

Кроме того при расчете по данному методу возможно учитывать теплопотери точек водоразбора, расположенных у потребителей.

Снижение теплопотерь при уменьшении интервалов между циклами водоразбора в этом методе расчета не учитывается. Если это необходимо, то подробные указания для проведения расчета должны быть приведены в СП 30.13330; для этого необходимо учитывать влияние теплоизоляции трубопроводов на теплопотери системы СП 61.13330. Соответствующий пример см. в приложении А.

6.2.4 Расчет теплопотерь системы трубопроводов на основании удельных потерь тепла, длины трубопроводов и коэффициента полезного действия системы распределения

Метод основан на оценочных значениях доли тепловой энергии, которая достигает точек водоразбора, расположенных у потребителя, при различных длинах трубопроводов. При этом различают водоразбор в кухне и водоразбор в ванной комнате. Для этого метода не нужны подробные данные характеристик системы распределения бытового горячего водоснабжения, однако необходимо указать приблизительные значения длин и диаметров отдельных участков распределительных трубопроводов. Долю тепловой энергии, достигающей точек разбора воды у потребителя, указывают в табличной форме в зависимости от длин и диаметров трубопроводов.

Метод допускается применять только к системам распределения бытового горячего водоснабжения, которые не являются частью циркуляционного контура.

Если метод применим, то подробные указания для проведения расчета и соответствующие табличные значения должны быть приведены в СП 30.13330. В приложении Б приведена таблица Б.1 со стандартными значениями.

6.2.5 Расчет теплопотерь системы трубопроводов на основании длины трубопроводов и данных о временных периодах

Метод основан на оценочных значениях теплопотерь, указанных в виде доли теплопотребления точек водоразбора, расположенных у потребителя, в общем теплопотреблении системы бытового горячего водоснабжения. Для этого метода требуются данные по теплопотреблению системы бытового горячего водоснабжения; однако если имеется достаточно данных для оценки средних длин трубопроводов, то для этого метода не требуется подробных данных характеристик системы распределения бытового горячего водоснабжения. Кроме этого требуются данные о длине отдельных участков распределения бытового горячего водоснабжения, которые располагаются внутри или снаружи отапливаемого помещения.

Метод расчета описан в приложении В. Подробные указания для проведения расчета, а также значения эквивалентных коэффициентов энергетических потерь должны быть приведены в СП 30.13330.

6.2.6 Расчет теплопотерь на основании длины трубопроводов и средней температуры

Метод основан на тех же принципах расчета, что и расчет теплопотерь циркуляционного контура (см. 6.3.3), – на основе законов физики. Единственное различие заключается в учете средней температуры бытовой горячей воды, которая обычно в отдельных участках системы бытового горячего водоснабжения меньше, чем в циркуляционном контуре.

Пример приведен в Г.2 приложения Г.

6.2.7 Теплопотери, вызванные неиспользованной водой

Для большинства случаев в точке водоразбора у потребителя температура бытовой горячей воды должна достигнуть требуемого минимального значения, чтобы воду можно было рассматривать пригодной к использованию. Содержание тепловой энергии в воде, которая сливается до достижения температуры воды до минимальной требуемой, рассматривается как теплопотери. Эти теплопотери могут быть уменьшены, если система распределения обеспечивает большую потребность в горячей воде. Например, если большое количество водоразбора бытовой горячей воды будет происходить в течение очень короткого промежутка времени.

Если потребление бытовой горячей воды определено на основе заданного режима водоразбора, то условия по минимально допустимой температуре и расходу бытовой горячей воды также являются заданными.

6.2.8 Временные периоды

Недельные, месячные и годовые теплопотери определяют умножением дневных теплопотерь на соответствующее количество дней.

6.3 Теплотери в циркуляционном контуре

6.3.1 Общие положения

В циркуляционном контуре теплотери в трубопроводах происходят в течение всего периода циркуляции воды, т. е. они не ограничиваются периодами разбора бытовой горячей воды.

6.3.2 Расчет теплотерей циркуляционного контура на основании длины трубопроводов и постоянного значения теплотерей

Можно предположить, что теплотери циркуляционного контура имеют постоянное значение. Метод используют, если неизвестны точные размеры и характеристики системы распределения бытового горячего водоснабжения или толщина теплоизоляции трубопроводов. Эти значения могут быть указаны в СП 61.13330. В случае если они отсутствуют, или эти значения там не указаны, в Г.1 приложения Г приведено соответствующее стандартное значение.

6.3.3 Расчет теплотерей циркуляционного контура на основании законов физики

В общем случае расчет теплотерей циркуляционного контура с количеством отдельных участков i , МДж/сут, проводят по формуле

$$Q_{W,dis,ls,col,on} = \sum_i Q_{W,dis,ls,col,on,i} = \sum_i \frac{3,6}{1000} \cdot U_{W,i} \cdot L_{W,i} \cdot (\theta_{W,dis,avg,i} - \theta_{amb,i}) \cdot t_w, \quad (3)$$

где $Q_{W,dis,ls,col,on,i}$ — теплотери i -го участка (за расчетный промежуток времени), МДж/сут.;
 $U_{W,i}$ — линейный коэффициент теплопередачи i -го участка трубопровода, Вт/(м·К);
 $L_{W,i}$ — длина i -го участка трубопровода;
 $\theta_{W,dis,avg,i}$ — средняя температура горячей воды i -го участка трубопровода, °С;
 $\theta_{amb,i}$ — средняя температура среды вокруг i -го участка трубопровода, °С;
 t_w — ежедневное время использования при соответствующей температуре $\theta_{W,dis,avg,i}$, ч/сут.

Отдельные значения формулы определяют методами, указанными в разделе Г.2 приложения Г.

6.3.4 Дополнительные теплотери циркуляционного контура за периоды отсутствия циркуляции

Если циркуляционный контур используется не непрерывно, то тепловая энергия, содержащаяся в контуре, рассеивается в окружающую среду. Эти теплотери, МДж/сут, рассчитывают по формуле

$$Q_{W,dis,ls,col,off} = \sum_i Q_{W,dis,ls,col,off,i} = \sum_i \frac{\rho_w \cdot c_w}{1000} \cdot V_{W,dis,i} \cdot (\theta_{W,dis,avg,i} - \theta_{amb,i}) \cdot n_{ном} \quad (4)$$

где ρ_w — плотность воды, кг/м³;
 c_w — удельная теплоемкость воды, кДж/(кг·К);
 $V_{W,dis,i}$ — объем воды i -го участка трубопровода м³;
 $n_{ном}$ — количество циклов работы циркуляционного насоса в течение суток.

6.3.5 Общие теплотери циркуляционного контура

Общие теплотери циркуляционного контура, МДж/сут рассчитывают как сумму теплотерей за время с циркуляцией и за время без циркуляции:

$$Q_{W,dis,ls,col} = Q_{W,dis,ls,col,on} + Q_{W,dis,ls,col,off} \quad (5)$$

Недельные, месячные и годовые теплотери определяются умножением суточных теплотерей на соответствующее количество суток.

6.4 Теплотери во вспомогательных элементах

Теплотери циркуляционного контура и отдельных распределительных трубопроводов повышаются из-за теплотерей в арматуре, например в клапанах, вентильях и фланцах, а также из-за теплотерей в опорах трубы.

Эти теплотери оценивают введением дополнительной эквивалентной длины трубопроводов. Если эти дополнительные теплотери должны быть включены в анализ, то подробные указания для проведения расчета должны быть приведены в СП 30.13330.

6.5 Точки водоразбора, расположенные у потребителя

Бытовая горячая вода предоставляется потребителю в точках водоразбора, например, с помощью водопроводного крана, душа или подобного оборудования.

В зависимости от конструктивных параметров и материала точка водоразбора во время выпуска горячей воды поглощает тепловую энергию и вызывает замедление достижения требуемой минимальной температуры горячей воды в точке водоразбора.

В зависимости от характеристик точки водоразбора потребителю требуется некоторое время, чтобы настроить необходимую температуру (например, термостатическая точка разбора). Это замедление повышает теплопотери системы распределения бытового горячего водоснабжения.

Дополнительные потери энергии, которая содержится в неиспользованной воде (согласно 6.2.7), могут комбинироваться с теплопотерями точки разбора у потребителя. В этом случае не требуется проведение дополнительного расчета для учета влияния точки разбора.

Основы данного метода расчета приведены в приложении Д. Эти теплопотери зависят от режима водоразбора горячей воды.

Вместо расчета теплопотерь различного рода водоразбора, расположенного у потребителя, допускается применять стандартные значения, указанные в СП 30.13330.

7 Вспомогательная дополнительная энергия

7.1 Общее потребление вспомогательной энергии

В системе распределения бытового горячего водоснабжения допускается использовать вспомогательную электрическую энергию для нагрева сопровождающего греющего электрокабеля. Общее потребление вспомогательной энергии, МДж/сут, определяют по формуле

$$W_{W,dis,aux} = W_{W,dis,rb} + W_{W,dis,pmp}, \quad (6)$$

где: $W_{W,dis,rb}$ — потребление вспомогательной энергии сопровождающим электрокабелем, МДж/сут;
 $W_{W,dis,pmp}$ — потребление вспомогательной энергии насосами, МДж/сут.

7.2 Потребление вспомогательной энергии сопровождающим греющим электрокабелем

Если используют сопровождающий электрокабель для снижения теплопотерь, то исходят из того, что потребление вспомогательной энергии сопровождающим электрокабелем соответствует теплопотерям, которые бы имел трубопровод без нагревательного элемента.

Сопровождающий электрообогрев не участвует в нагревании горячей воды. Компенсируемые сопровождающим электрообогревом теплопотери не допускается суммировать с теплопотерями других отдельных частей системы распределения бытового горячего водоснабжения, которые используются для определения потребности в теплоте и нагрузке для водоподогревателя. Сопровождающий электрообогрев работает от электроэнергии, и поэтому его следует рассматривать как один из компонентов потребности вспомогательной энергии.

Потребление вспомогательной энергии сопровождающим электрообогревом, МДж/сут., рассчитывают по формуле

$$W_{W,dis,rb} = \frac{3,6}{1000} \cdot L_{W,rb} \cdot U_{W,dis} \cdot (\theta_{W,dis,avg} - \theta_{amb}) \cdot t_W \quad (7)$$

- где $L_{W,rb}$ — длина участка трубопровода, нагреваемого сопровождающим электрообогревом, м;
 $U_{W,dis}$ — линейный коэффициент теплопередачи участка трубопровода, Вт/(м·К);
 $\theta_{W,dis,avg}$ — средняя температура горячей воды участка трубопровода, °С;
 θ_{amb} — средняя температура среды вокруг участка трубопровода, °С;
 t_W — продолжительность предоставления горячей воды (ч/сут).

Исходят из того, что сопровождающий электрообогрев работает в то время, когда отсутствует режим водопотребления, что запрограммировано в системе бытового горячего водоснабжения, если речь идет не о постоянном режиме работы.

Недельное, месячное и годовое потребление вспомогательной энергии определяют умножением суточного потребления вспомогательной энергии на соответствующее количество суток.

7.3 Потребление вспомогательной энергии насосами

7.3.1 Общие положения

Электрическая энергия требуется насосу для компенсации гидравлических потерь в системе распределения бытового горячего водоснабжения. Для оценки величины электроэнергии, потребляемой насосами в системе распределения бытового горячего водоснабжения, допускается использовать упрощенный или подробный метод расчета.

Доля потребления вспомогательной энергии, потребляемая циркуляционным насосом, должна быть указана в проекте. Если проект отсутствует или не содержит заданные параметры, допускается использовать указанные в приложении Е стандартные значения. Для расчета вспомогательную энергию, которая рекуперируется в виде теплоты, отданной циркулирующей воде, вычитают из общих теплопотерь циркуляционного контура.

7.3.2 Упрощенный метод

Потребление вспомогательной энергии насосом, МДж/сут, можно оценить на основании номинальной мощности насоса по формуле

$$W_{W,dis,pmp} = 3,6 \cdot P_{pmp} \cdot t_{pmp}, \quad (8)$$

где P_{pmp} — номинальная мощность насоса, кВт;
 t_{pmp} — продолжительность работы насоса, ч/сут.

Значения для t_{pmp} должны быть указаны в проекте. Если проектные данные отсутствуют или не содержат заданные параметры, допускается использовать указанные в Е.1 приложения Е стандартные значения.

Недельное, месячное и годовое потребление вспомогательной энергии определяют умножением суточного потребления вспомогательной энергии на соответствующее количество суток.

7.3.3 Подробный метод расчета

Если известны конструктивные параметры системы распределения бытового горячего водоснабжения, можно использовать подробный метод расчета. Потребление вспомогательной энергии насосом можно рассчитать по потребности в гидравлической энергии и эффективности насоса.

В общем случае потребление вспомогательной энергии циркуляционным насосом, МДж/сут, рассчитывают по формуле

$$W_{W,dis,pmp} = W_{W,dis,hydr} \cdot e_{w,dis,pmp}, \quad (9)$$

где $W_{W,dis,hydr}$ — потребность в гидравлической энергии, МДж/сут;
 $e_{w,dis,pmp}$ — коэффициент потребления циркуляционного насоса.

Подробные указания по этому методу приведены в Е.2 приложения Е.

Недельное, месячное и годовое потребление вспомогательной энергии определяют умножением суточного потребления вспомогательной энергии на соответствующее количество суток.

8 Возвратные, возвращенные и невозвратные потери системы

Рассчитанные потери системы не всегда теряются полностью. Некоторые из потерь системы могут быть рекуперированы для отопления помещений, часть этих потерь может быть использована и внести свой вклад в отопление помещений.

Возвратные потери системы, МДж/сут, выражаются как часть теплопотерь системы распределения и как часть вспомогательной энергии для системы распределения:

$$Q_{W,dis,rt} = Q_{W,dis,ts} \cdot f_{W,dis,ts,rt} + W_{W,dis,aux} \cdot f_{W,dis,aux,rt}, \quad (10)$$

где $f_{W,dis,ts,rt}$ — доля возвратных теплопотерь системы распределения, которая может быть рекуперирована для отопления помещений;
 $f_{W,dis,aux,rt}$ — доля потребления вспомогательной энергии системы распределения, которая может быть рекуперирована для отопления помещений.

Доли зависят, например, от места установки трубопроводов и насоса, а также от продолжительности отопительного периода. Если трубопроводы установлены в отапливаемом помещении здания, то теплопотери могут быть рекуперированы. Однако возвратные теплопотери допускается учитывать только в то время года, на которое приходится основная потребность в отоплении.

Доля общих возвратных потерь системы определяется согласно другим стандартам [например, СП (EN ISO 13790:2008)], для которых общие возвратные потери системы представляются в качестве исходных данных.

В некоторых ситуациях возвратные потери могут увеличить тепловую нагрузку системы кондиционирования здания.

Иногда потери системы можно уменьшить передачей энергии от здания системе холодного водоснабжения или рекуперацией тепла, содержащегося в сточных водах. Если проектом не определено иное, этими процессами передачи энергии допускается пренебречь.

Часть вспомогательной энергии в виде тепла можно вернуть в систему бытового горячего водоснабжения (см 7.3.1).

Приложение А
(справочное)

Расчет теплотерь системы трубопроводов на основании длины трубопроводов и режима потребления горячей воды

При использовании данного метода расчета учитываются теплотери трубопроводов и теплотери воды, находящейся в трубопроводах. При этом должны быть известны диаметры и длины трубопроводов для каждого отдельного участка системы распределения бытового горячего водоснабжения.

Настоящее приложение действительно только для систем распределения бытового горячего водоснабжения, которые не являются частью циркуляционного контура.

Для каждого участка трубопровода i максимальные теплотери, МДж/сут, рассчитывают по формуле

$$Q_{W,dis,ls,ind,i} = \left\{ \frac{p_w \cdot c_w \cdot V_{W,dis,i} + c_w \cdot m_{p,dis,i}}{1000} \right\} \cdot \{ \theta_{W,dis,nom,i} - \theta_{amb,i} \} \cdot n_{tap}, \quad (A.1)$$

где

- p_w — плотность воды, кг/м³;
- c_w — удельная теплоемкость воды, кДж/(кг·К);
- $V_{W,dis,i}$ — объем воды i -го участка трубопровода, м³;
- c_p — удельная теплоемкость материала трубопроводов, кДж/(кг·К);
- $m_{p,dis,i}$ — масса i -го участка трубопровода, кг;
- $\theta_{W,dis,nom,i}$ — расчетная температура горячей воды i -го участка трубопровода, °С;
- $\theta_{amb,i}$ — средняя температура среды вокруг i -го участка трубопровода, °С;
- n_{tap} — количество подключений для разбора воды в течение суток для i -го участка трубопровода.

Уменьшение теплотерь при уменьшении интервалов между циклами разбора воды при использовании данного метода расчета не учитывают.

Теплотери, которые появляются по причине содержания тепловой энергии в воде, сливаемой в точках водоразбора у потребителя до момента достижения желаемой температуры горячей воды, в данном методе расчета не учитывают.

Если теплотери точек водоразбора, расположенных у потребителя (т. е. материала душевой головки или водопроводного крана), также должны быть включены в расчет, то в формулу (A.1) вводят дополнительный член, посредством которого учитывают массу и удельную теплоемкость материалов арматуры у точек водоразбора, расположенных у потребителя.

A.1 Влияние теплоизоляции трубопроводов при укороченных временных интервалах между процессами водоразбора

При коротких временных интервалах между процессами разбора воды следует учитывать влияние теплоизоляции трубопроводов на теплотери. При этом допускается использовать следующий метод расчета.

Для каждого i -го участка трубопровода теплотери для каждого процесса разбора при укороченном временном интервале до следующего процесса разбора t_{tap} , МДж/сут, определяют по формуле

$$Q_{W,dis,ls,ind,i,tap} = \left\{ \frac{p_w \cdot c_w \cdot V_{W,dis,i} + c_w \cdot m_{p,dis,i}}{1000} \right\} \cdot \{ \theta_{W,dis,nom,i} - \theta_{amb,i} \} \quad (A.2)$$

и

$$\theta_{W,j} = \theta_{amb,i} + (\theta_{W,dis,nom,i} - \theta_{amb,i}) \cdot e^{-(q_i \cdot L_i \cdot t_{tap}) / ((p_w \cdot c_w \cdot V_{W,dis,i} + c_p \cdot m_{p,dis,i}) \cdot (\theta_{W,dis,nom,i} - \theta_{amb,i}) \cdot 1000)}, \quad (A.3)$$

где $\theta_{W,j}$ — конечная температура горячей воды i -го участка трубопровода перед последующим разбором воды, °С;

q_i — плотность теплового потока i -го участка трубопровода, Вт/м;

L_i — длина i -го участка трубопровода, м;

t_{tap} — временной интервал до последующего разбора воды, с.

Плотность теплового потока, Вт/м, определяют по формуле

$$q_i = U_k \cdot (\theta_{W,dis,nom,i} - \theta_{amb,i}), \quad (A.4)$$

где U_k — линейный коэффициент теплопередачи согласно формуле (Г.1), Вт/(м·К).

Приложение Б
(справочное)

Расчет теплопотерь системы трубопроводов на основании длины трубопроводов и коэффициента полезного действия системы распределения

Этот метод можно применять только к жилым зданиям и к системам распределения бытового горячего водоснабжения, которые не являются частью циркуляционного контура. Этот метод основан на оценочных значениях доли тепловой энергии, которая достигает точек водоразбора, расположенных у потребителя, при различных длинах трубопроводов. При этом различают снабжение кухни и снабжение ванной комнаты.

Сначала требуется определить длины распределительных трубопроводов между водонагревателем (или накопителем горячей воды) или циркуляционным контуром и кухней или ванной L_{kitchen} и L_{bathroom} .

Долю тепловой энергии, которая достигает точки водоразбора, расположенной у потребителя, обозначают как $\eta_{\text{pipe,kitchen}}$ и $\eta_{\text{pipe,bathroom}}$.

Значения этих параметров следует принимать по соответствующим таблицам. Стандартные значения приведены в таблице Б.1.

Комбинированный коэффициент полезного действия системы распределения бытового горячего водоснабжения рассчитывают по формуле

$$\eta_{\text{pipe}} = \frac{1}{\frac{f_{\text{kitchen}}}{\eta_{\text{pipe,kitchen}}} + \frac{f_{\text{bathroom}}}{\eta_{\text{pipe,bathroom}}}}, \quad (\text{Б.1})$$

где

f_{kitchen} – доля потребления бытовой горячей воды кухни;

f_{bathroom} – доля потребления бытовой горячей воды ванной.

Стандартные значения f_{kitchen} и f_{bathroom} составляют $f_{\text{kitchen}} = 0,2$ и $f_{\text{bathroom}} = 0,8$.

Общие теплопотери системы распределения бытового горячего водоснабжения, МДж/сут, рассчитывают по формуле

$$Q_{W, \text{dis. Is ind}} = Q_W \cdot \frac{(1 - \eta_{\text{pipe}})}{\eta_{\text{pipe}}}, \quad (\text{Б.2})$$

где $Q_{W, \text{dis. Is ind}}$ – теплопотери распределительных трубопроводов, МДж/сут;

Q_W – потребность полезной энергии для бытовых систем горячего водоснабжения, определяют в соответствии с СП 74.13330, МДж/сут.

Т а б л и ц а Б.1 – Доля тепловой энергии, которая достигает точки водоразбора, расположенной у потребителя

Длина распределительного трубопровода, м	≤ 2	> 2 до 4	> 4 до 6	> 6 до 8	> 8 до 10	> 10 до 12	> 12 до 14	> 14
Кухня	$\eta_{\text{pipe,kitchen}}$							
$d_{\text{int}} < 8$ мм для 2/3 длины трубопровода	1,00	0,86	0,75	0,67	0,60	0,55	0,50	0,46
$d_{\text{int}} < 10$ мм для 2/3 длины трубопровода	1,00	0,79	0,65	0,55	0,48	0,43	0,38	0,35
Прочие трубопроводы	1,00	0,69	0,53	0,43	0,36	0,31	0,27	0,24
Ванная комната	$\eta_{\text{pipe,bathroom}}$							
Все трубопроводы	1,00	0,95	0,90	0,86	0,82	0,78	0,75	0,72
<p>d_{int} – внутренний диаметр распределительного трубопровода.</p> <p>П р и м е ч а н и е – В основе этих значений лежат следующие предположения:</p> <ul style="list-style-type: none"> - в среднем два процесса водоразбора, из них 1 л в кухне и 8 л в ванной комнате на каждые использованные 10 л; - полная потеря тепловой энергии водой, остающейся в трубопроводах; - дополнительная потеря тепловой энергии водой, остающейся в трубопроводах, а также потери включения/выключения, с долей 0,7 относительно потерь тепловой энергии водой, остающейся в трубопроводах. 								

Приложение В
(справочное)

Расчет теплопотерь системы трубопроводов на основании длины трубопроводов и данных программы водоразбора

Данный метод основан на оценочных значениях теплопотерь, указанных в виде доли в потребности полезной энергии системы бытового горячего водоснабжения для точек водоразбора, расположенных у потребителя. Для этого метода необходимы данные о потребности полезной энергии для систем бытового горячего водоснабжения. Если учитывают теплопотери арматуры водоразбора, расположенной у потребителя, то эти потери следует прибавлять к потребности полезной энергии для бытовых систем горячего водоснабжения.

Потребность полезной энергии для систем бытового горячего водоснабжения рассчитывают на основании характерных программ водоразбора бытовой горячей воды для зданий различного назначения. Хотя с помощью этих программ и невозможно идеально описать потребление бытовой горячей воды для всех потенциальных видов зданий и их использования, они представляют собой репрезентативную смесь из минимального и максимального объемов водоразбора горячей воды для определения различных общих потребностей полезной энергии.

Теплопотери $Q_{W,dis,ls,nd}$, МДж/сут, рассчитывают по формуле

$$Q_{W,dis,ls,nd} = \alpha_{W,dis} \cdot Q_W, \quad (B.1)$$

где $\alpha_{W,dis}$ – коэффициент энергетических потерь в виде доли от потребности полезной энергии системы бытового горячего водоснабжения;

Q_W – потребность полезной энергии для систем бытового горячего водоснабжения (определяют по [2] и СП 30.13330).

Для $\alpha_{W,dis}$ используют три значения, которые основаны на каждой из трех программ водоразбора бытовой горячей воды:

$\alpha_{W,dis,1}$ – коэффициент энергетических потерь для программы водоразбора бытовой горячей воды № 1, при этом $Q_{W,1}$ соответствует 7,560 МДж/сут (2,100 кВт·ч/сут);

$\alpha_{W,dis,2}$ – коэффициент энергетических потерь для программы водоразбора бытовой горячей воды № 2, при этом $Q_{W,2}$ соответствует 21,042 МДж/сут (5,845 кВт·ч/сут);

$\alpha_{W,dis,3}$ – коэффициент энергетических потерь для программы водоразбора бытовой горячей воды № 3, при этом $Q_{W,3}$ соответствует 41,958 МДж/сут (11,655 кВт·ч/сут).

Поэтому

$$Q_{W,dis,ls,nd,1} = \alpha_{W,dis,1} \cdot Q_{W,1},$$

$$Q_{W,dis,ls,nd,2} = \alpha_{W,dis,2} \cdot Q_{W,2},$$

$$Q_{W,dis,ls,nd,3} = \alpha_{W,dis,3} \cdot Q_{W,3}.$$

Три значения коэффициента энергетических потерь равны:

$$\alpha_{W,dis,1} = 0,09 + 0,005 \cdot (L_{W,dis,hs,avg} - 6) - 0,008 \cdot L_{W,dis,nhs,avg}$$

$$\alpha_{W,dis,2} = 0,10 + 0,005 \cdot (L_{W,dis,hs,avg} - 6) - 0,008 \cdot L_{W,dis,nhs,avg}$$

$$\alpha_{W,dis,3} = 0,05 + 0,005 \cdot (L_{W,dis,hs,avg} - 6) + 0,008 \cdot L_{W,dis,nhs,avg}$$

где $L_{W,dis,hs,avg}$ – средняя длина распределительных трубопроводов в отапливаемом помещении;

$L_{W,dis,nhs,avg}$ – средняя длина распределительных трубопроводов в неотопливаемом помещении (при наличии).

Для определенного уровня потребности полезной энергии системы бытового горячего водоснабжения Q_W коэффициент энергетических потерь можно определить по следующему приближению:

$$\text{если } Q_W < Q_{W,2}, \text{ то } \alpha_{W,dis} = \alpha_{W,dis,2} - 0,01 \cdot [(Q_{W,2} - Q_W) / (Q_{W,2} - Q_{W,1})]; \quad (B.2)$$

$$\text{если } Q_W > Q_{W,2}, \text{ то } \alpha_{W,dis} = \alpha_{W,dis,2} - 0,05 \cdot [(Q_W - Q_{W,2}) / (Q_{W,3} - Q_{W,2})]. \quad (B.3)$$

Для более высокой потребности полезной энергии системы бытового горячего водоснабжения были разработаны две оценочные программы водоразбора с увеличенными расходами. Их также можно применять, если фактическая потребность полезной энергии системы бытового горячего водоснабжения превышает $Q_{W,3}$.

**Приложение Г
(справочное)**

Расчет теплотерь в циркуляционном контуре

Г.1 Расчет теплотерь на основании длины трубопроводов

Если в проекте не содержатся значения теплотерь трубопроводов циркуляционного контура, допускается использовать стандартное значение 40 Вт/м по длине трубопровода.

Г.2 Определение теплотерь на основании подробного метода расчета

Г.2.1 Общие положения

Для расчета теплотерь трубопроводами циркуляционного контура требуемые исходные параметры допускается определять по участкам.

Г.2.2 Определение длин участков трубопровода

Для проведения расчета систему распределения бытового горячего водоснабжения рассматривают как состоящую из трех различных участков. В общем случае эти участки можно описать так:

- горизонтальные трубопроводы системы распределения, ведущие от водонагревателя к главному распределительному коллектору (участок L_V);
- главный распределительный коллектор (участок L_S);
- отдельные соединительные трубопроводы, ведущие от главного распределительного коллектора к точкам разбора, расположенным у потребителя (участок L_{SL}).

В некоторых системах могут присутствовать не все указанные выше участки.

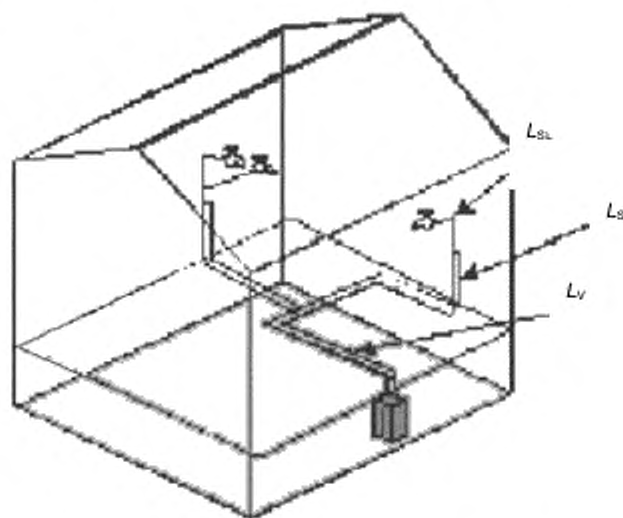


Рисунок Г.1 — Расположение трубопроводов

Трубопроводы участка L_V (см. рисунок Г.1) могут быть расположены в неотапливаемом помещении, например, в подвале или на чердаке; однако также они могут находиться в термической оболочке здания или этажа.

Трубопроводы участка L_S могут быть вертикальными и/или горизонтальными. Обычно они расположены в термической оболочке здания.

Трубопроводы участков L_V и L_S могут быть частью циркуляционного контура. Эти трубопроводы следует рассматривать и рассчитывать отдельно.

Трубопроводы участка L_{SL} не являются частью циркуляционного контура.

Для новостроек, в которых система бытового горячего водоснабжения уже спроектирована, а также для новых систем бытового горячего водоснабжения, устанавливаемых в уже существующих зданиях, расчет теплотерь следует проводить по фактическим значениям длин каждого из участков трубопроводов в соответствии с проектными или фактическими данными.

Для новостроек, которые находятся на ранних стадиях проектирования, т. е. для которых точные конструктивные параметры системы бытового горячего водоснабжения еще не известны, вместо длин трубопроводов можно подставлять репрезентативные значения. Эти значения определяют на основании полезной

ГОСТ Р 56779—2015

площади здания; можно использовать стандартные значения согласно таблице Г.1. Эти значения определены для средней полезной площади 80 м² и средней длины тупикового трубопровода 6 м.

Т а б л и ц а Г.1 – Стандартные значения для расчета теплопотерь циркуляционных контуров и распределительных трубопроводов

Параметр	Обозначение	Единица измерения	Участок L_V	Участок L_S	Участок L_{SL}
Температура окружающей среды, кроме отопительного периода	$\vartheta_{amb, \text{нпр}}$	°C	22 °C		
Температура окружающей среды	ϑ_{amb}	°C	13 °C в неотапливаемом помещении и 20 °C в отапливаемом помещении	20 °C в отапливаемом помещении	
Длина циркуляционного контура	L	м	$2 \cdot L_B + 0,0125 \times \times L_B \cdot B_B$	$0,075 \cdot L_B \times \times B_B \cdot n_i \cdot h_i$	–
Длина главного распределительного трубопровода	L	м	$L_B + 0,0625 \times \times L_B \cdot B_B$	$0,038 \cdot L_B \times \times B_B \cdot n_i \cdot h_i$	–
Длина отдельных соединительных трубопроводов, только для случая передачи в прилегающее помещение с общим санитарно-техническим блоком	L	м	–	–	$0,05 \times \times L_B \cdot B_B \cdot n_i$
Длина отдельных соединительных трубопроводов для всех остальных случаев	L	м	–	–	$0,075 \cdot L_B \cdot B_B \times \times n_i$
L_B – максимальный размер здания по длине, м; B_B – максимальный размер здания по ширине, м; n_i – количество отапливаемых этажей; h_i – высота этажей, м.					

Длины отдельных трубопроводов определяют напрямую. При отсутствии подробного плана сети трубопроводов длины можно определить согласно таблице Г.2 на основании количества точек водозабора на каждый отдельный соединительный трубопровод. Исходят из того, что все отдельные соединительные трубопроводы находятся в отапливаемых помещениях.

Т а б л и ц а Г.2 – Стандартные значения для расчета теплопотерь отдельных трубопроводов

Параметр	Обозначение	Единица измерения	Участок L_S
Средняя температура окружающей среды	$\vartheta_{amb, \text{avg}}$	°C	20
Длина трубопровода при установке отдельного водопроводного крана в помещении, например от накопителя, устанавливаемого под столешницей, до водопроводного крана	L	м	$1 \cdot (A_N/80)$
Длина трубопровода при установке более чем одного водопроводного крана в помещении, например, в ванной	L	м	$3 \cdot (A_N/80)$
Длина трубопровода при установке более чем одного водопроводного крана в прилегающем помещении, с общим санитарно-техническим блоком	L	м	$4 \cdot (A_N/80)$
Длина трубопровода при центральном водоснабжении внутри жилого многоквартирного дома	L	м	$6 \cdot (A_N/80)$
A_N – площадь пола, м ² .			

Децентрализованная (поквартирная) система бытового горячего водоснабжения обеспечивает горячей

водой отдельные помещения и поэтому не включает в себя общие распределительные трубопроводы и циркуляционные контуры. В этом случае отдельные потери системы распределения зависят от потерь отдельных распределительных трубопроводов. Один водонагреватель может снабжать одну или несколько точек водоразбора, расположенных у потребителя. В каждом случае водонагреватель расположен в отапливаемом помещении здания, поэтому в неотапливаемых помещениях распределительные трубопроводы отсутствуют. Для расчета теплототери этих трубопроводов требуется знать их фактические длины. Если точные конструктивные параметры системы трубопроводов отсутствуют, вместо длин трубопроводов можно подставлять репрезентативные значения, отнесенные к площади здания. Если они отсутствуют, допускается использовать стандартные значения, указанные в таблице Г.2.

Г.2.3 Определение коэффициентов теплопередачи

Г.2.3.1 Общие положения

Коэффициент теплопередачи участка трубопровода зависит от диаметра трубопровода, от температуры окружающей среды (внутри или за пределами отапливаемого помещения), типа и толщины применяемой теплоизоляции, а также от даты установки системы.

В СП 61.13330 может быть регламентирована степень теплоизоляции или определены коэффициенты теплопередачи. Поэтому значения характеристик для теплоизолированных трубопроводов могут быть указаны в СП 61.13330. Если они отсутствуют или не содержатся заданные параметры, допускается использовать стандартные значения, указанные в таблице Г.3.

Г.2.3.2 Свободно расположенные трубопроводы без теплоизоляции

Теплототери неизолированных трубопроводов складываются из теплототери в результате конвекции и теплототери в результате излучения. Теплоотдачей от горячей воды к стенке трубопровода и процессами теплопроводности внутри стенки трубопровода (металлической трубы) допускается пренебречь. Для свободно расположенных трубопроводов получившиеся значения коэффициента теплопотери указаны в таблице Г.3.

Г.2.3.3 Неизолированные трубопроводы под штукатуркой

Для неизолированных трубопроводов, проложенных под штукатуркой, различают следующие случаи:

- трубопроводы в неизолированной наружной стене старого здания;
- трубопроводы в теплоизолированной с наружной стороны наружной стене старого или нового здания;
- трубопроводы в наружной стене нового здания, состоящей из нескольких отдельных слоев.

Соответствующие значения коэффициента приведены в таблице Г.3.

Г.2.3.4 Теплоизолированные трубопроводы

Линейный коэффициент теплопередачи, Вт/(м·К), рассчитывают по формуле

$$U = \frac{\pi}{\frac{1}{2\lambda_{\text{инсул}}} \frac{D_e}{D_{\text{int}}} + \frac{1}{\alpha D_e}} \quad (\text{Г.1})$$

где $\lambda_{\text{инсул}}$ – теплопроводность теплоизоляции, Вт/(м·К);

D_e – наружный диаметр теплоизолированного трубопровода (включая теплоизоляцию), м;

D_{int} – внутренний диаметр трубопровода, м;

α – коэффициент теплопередачи, Вт/(м·К);

- для изолированных трубопроводов $\alpha = 8$ Вт/(м·К);

- для неизолированных трубопроводов $\alpha = 14$ Вт/(м·К).

Если для расчета коэффициента теплопотери нет данных, то можно использовать значения, приведенные в таблице Г.3.

Т а б л и ц а Г.3 – Типичные значения линейного коэффициента теплопередачи трубопроводов в новостройках и давно существующих зданиях

Дата постройки и класс здания	U, Вт/(м·К)		
	Участок L_v	Участок L_a	Участок L_{aL}
До 1995 г.. Исходят из того, что толщина теплоизоляции соответствует примерно наружному диаметру трубопровода	0,2	0,3	0,3
1980–1995 гг.. Исходят из того, что толщина теплоизоляции соответствует примерно половине наружного диаметра трубопровода	0,3	0,4	0,4
До 1980г.	0,4	0,4	0,4

Окончание таблицы Г.3

Дата постройки и класс здания	U, Вт/(м·К)		
	Участок L _V	Участок L _S	Участок L _{SL}
Свободно расположенные трубопроводы без теплоизоляции:			
A ≤ 200 м ²	1,0	1,0	1,0
200 м ² < A < 500 м ²	2,0	2,0	2,0
A > 500 м ²	3,0	3,0	3,0
Неизолированные трубопроводы в наружной стене:		Общие/ используемые ^{*)}	
Наружная стена без теплоизоляции		1,35/0,80	
Наружная стена с теплоизоляцией		1,00/0,90	
Наружная стена без теплоизоляции, но с низким коэффициентом теплопередачи (U = 0,4 Вт/(м·К));		0,75/0,55	

^{*)} Общие – общие теплопотери трубопровода; используемые – возвратные теплопотери.

Г.2.4 Табличный метод расчета линейного коэффициента теплопередачи

В качестве альтернативы допускается использовать упрощенный метод расчета линейного коэффициента теплопередачи. Упрощенное выражение для расчета линейного коэффициента теплопередачи, Вт/(м·К), следующее:

$$U_{W,dis} = A_{W,dis,U} \cdot d_R + B_{W,dis,U}, \quad (Г.2)$$

где $A_{W,dis,U}$ и $B_{W,dis,U}$ – коэффициенты, зависящие от класса теплоизоляции и d_R , м.

Коэффициенты $A_{W,dis,U}$ и $B_{W,dis,U}$ могут быть указаны в СП 61.13330. Если в СП 61.13330 отсутствуют или не содержатся заданные параметры, допускается использовать стандартные значения, указанные в таблице Г.4.

Т а б л и ц а Г.4 – Параметры для расчета линейного коэффициента теплопередачи трубопроводов

Вид теплоизоляции трубопровода	d_R min, м	d_R max, м	$A_{W,dis,U}$, Вт/(м ² ·К)	$B_{W,dis,U}$, Вт/(м·К)
Класс 2	0,010	0,300	2,60	0,200
Класс 3	0,010	0,300	2,00	0,180
Класс 4	0,010	0,300	1,50	0,160
Класс 5	0,010	0,300	1,10	0,140
Класс 6	0,010	0,300	0,80	0,120

Г.2.5 Определение средней температуры окружающей среды

Температура окружающей среды, °С, зависит исключительно от расположения трубопровода:

$$\theta_{amb} = \theta_{int} - b_{W,dis} \cdot (\theta_{int} - \theta_e), \quad (Г.3)$$

где θ_{int} – внутренняя температура, °С;
 θ_e – средняя наружная температура, °С;
 $b_{W,dis}$ – коэффициент, учитывающий расположение.

Значения коэффициента, учитывающего расположение, приведены в таблице Г.5.

Т а б л и ц а Г.5 – Коэффициент, учитывающий расположение трубопроводов

Расположение циркуляционного контура	$b_{\text{вн}} \text{ или}$
Снаружи здания	1
Вне отапливаемых помещений, горизонтальная циркуляция	0,8
Внутри отапливаемых помещений	0
Прочие случаи (например, заделанные трубопроводы)	Необходимо рассчитать и подтвердить документально

Г.2.6 Определение средней температуры горячей воды участков трубопровода

Средняя температура бытовой горячей воды в участке трубопровода может быть указана в СП 30.13330. Если в СП 30.13330 отсутствуют или не содержатся заданные параметры, допускается использовать следующие стандартные значения средней температуры воды:

32 °С в отдельном тупиковом трубопроводе;

60 °С в циркуляционном контуре.

Приложение Д
(справочное)

Расчет теплотерь точек разбора воды, расположенных у потребителя

Если должны быть учтены зависящие от теплоемкости теплотери точек водоразбора, расположенных у потребителя, то влияние различных типов точек водоразбора рассчитывают по следующему методу.

Теплотери точек водоразбора, расположенных у потребителя, МДж/сут, определяют по формуле

$$Q_{W,em,b} = \beta_{W,em} \cdot l_{em} \cdot l_{ар}, \quad (Д.1)$$

где $\beta_{W,em}$ – теплотери определенного типа точек водоразбора, расположенных у потребителя, МДж/цикл разбора;

l_{em} – количество точек водоразбора определенного типа в здании;

$l_{ар}$ – количество циклов водоразбора в сутки.

Если этот расчет считается необходимым, то значения $\beta_{W,em}$ и $l_{ар}$ должны быть указаны в СП 30.13330.

$\beta_{W,em}$ зависит от температуры бытовой горячей воды, входной температуры холодной воды и объемного расхода воды и должен определяться на основе значений, указанных в таблице Д.1.

Т а б л и ц а Д.1 — Основные условия для определения $\beta_{W,em}$

Температура бытовой горячей воды, °С	60
Входная температура холодной воды, °С	10
Объемный расход воды, л/мин	12

Количество циклов водоразбора в сутки $l_{ар}$ зависит от вида деятельности потребителя.

Приложение Е
(справочное)

Расчет потребности вспомогательной энергии для циркуляционного насоса

Е.1 Упрощенный метод расчета потребности вспомогательной энергии для циркуляционного насоса

При упрощенном методе расчета оценки потребности вспомогательной энергии насоса допускается использовать стандартное значение $t_{mp} = 24$ ч/сут (это самое неблагоприятное значение, при котором предполагается круглосуточный режим работы насоса).

Е.2 Подробный метод расчета потребности вспомогательной энергии для циркуляционного насоса

Е.2.1 Потребность в гидравлической энергии

Гидравлическая энергия, МДж/сут, зависит от гидравлического сопротивления системы и продолжительности работы насоса:

$$W_{W,dis,hydr} = 3,6 \cdot P_{hydr} \cdot t_W, \quad (E.1)$$

где P_{hydr} – требуемая насосу гидравлическая мощность, кВт;
 t_W – продолжительность предоставления горячей воды, ч/сут.

Е.2.2 Требуемая насосу гидравлическая мощность

Гидравлическую мощность, требуемую циркуляционному насосу для преодоления гидравлического сопротивления системы, кВт, рассчитывают по формуле

$$P_{hydr} = \frac{1}{3600} \cdot \Delta p \cdot \check{V}, \quad (E.2)$$

где \check{V} – объемный расход, м³/ч;
 Δp – разность давления в насосе, кПа.

Объемный расход, м³/ч, зависит от теплоотдачи водонагревателя $Q_{W,gen,out}$, кВт, и максимальной разницы температур $\Delta\theta_{W,gen}$, °С, на входе и выходе водонагревателя.

$$\check{V} = \frac{Q_{W,gen,out}}{1,15 \cdot \Delta\theta_{W,gen}}. \quad (E.3)$$

Разность давлений на входе и выходе циркуляционного насоса, кПа, зависит от сопротивления трубопроводов и арматуры в системе циркуляции:

$$\Delta p = 0,1 \cdot L_{W,dis,col} + \sum \Delta P_{W,fittings} + \Delta P_{W,gen}, \quad (E.4)$$

где $L_{W,dis,col}$ – максимальная длина трубопровода, м;
 $\Delta P_{W,fittings}$ – разность давления на арматуре, например, обратном клапане и термостатическом вентиле, кПа;
 $\Delta P_{W,gen}$ – разность давления на входе и выходе водонагревателя, кПа.

Если отсутствуют данные для компонентов системы, допускается использовать следующие стандартные значения:

- 1 кПа – для накопительного бака;
- 15кПа – для проточной системы.

Максимальную длину трубопровода, м, в циркуляционном контуре для прямоугольного здания определяют приблизительно на основании наружных размеров здания или зоны:

$$L_{W,dis,col} = 2 \cdot (L_B + 2,5 + n \cdot h), \quad (E.5)$$

Где L_B – максимальный размер здания по длине, м;
 n – количество отапливаемых этажей;
 h – средняя высота этажа, м.

Е.2.3 Продолжительность предоставления горячей воды

Продолжительность работы циркуляционного контура t_w , ч/сут, в жилом многоквартирном доме определяют по формуле

$$t_w = 10 + \frac{1}{0,07 + \frac{5}{0,32 \cdot L_B \cdot B_B \cdot n_f \cdot h_f}}, \quad (\text{E.6})$$

где L_B – максимальный размер здания по длине, м;

B_B – максимальный размер здания по ширине, м;

n_f – количество отопляемых этажей;

h_f – средняя высота этажа, м.

Значение t_w ограничено 24 ч в сутки.

Для нежилых зданий t_w , ч/сут, равно длительности дневного использования.

Е.2.4 Энергетическая эффективность насоса

Энергетическую эффективность $e_{pmp,eff}$ для работы циркуляционного насоса рассчитывают по формуле

$$e_{pmp,eff} = f_{eff} \cdot C_{pmp} \cdot \beta_D^{0,94}, \quad (\text{E.7})$$

где f_{eff} – коэффициент энергетической эффективности;

C_{pmp} – коэффициент регулирования насоса согласно таблице Е.1;

β_D – коэффициент нагрузки.

Если указана номинальная мощность циркуляционного насоса, то коэффициент энергетической эффективности f_{eff} рассчитывают по формуле

$$f_{eff} = \frac{P_{pmp}}{P_{hydr}}, \quad (\text{E.8})$$

где

P_{pmp} – номинальная мощность циркуляционного насоса, кВт.

Если номинальная мощность циркуляционного насоса не указана, то коэффициент энергетической эффективности f_{eff} рассчитывают по формуле

$$f_{eff} = \frac{15 \cdot b}{0,015 \cdot P_{hydr}^{0,74} + 0,04} \quad (\text{E.9})$$

При этом: $b = 1$ для новостроек;

$b = 2$ для эксплуатируемых зданий.

Т а б л и ц а Е.1 — Коэффициент регулирования насоса C_{pmp}

Регулирование насоса	Постоянная частота вращения	Δp_{coll}	Δp_{var}
C_{pmp}	0,97	0,66	0,52

Коэффициент нагрузки β_D равен соотношению фактического объема циркулирующей воды к максимальному объему циркулирующей воды. Если регулирование потока не применяют, то $\beta_D = 1$.

В эксплуатируемых зданиях номинальная мощность насоса должна быть указана на табличке с данными насоса. Если мощность указана, то в расчет следует подставлять значение номинальной мощности конкретного насоса. Если подробные данные по сети трубопроводов и/или характеристикам насоса отсутствуют, допускается использовать репрезентативные значения или упрощенные методы расчета.

Е.2.5 Повторно-кратковременный режим работы насоса

Если горячая вода нужна не 24 ч в сутки, то циркуляционный насос может работать в повторно-кратковременном режиме. Для упрощения расчета этот режим можно рассматривать как постоянный режим работы при нормальной нагрузке в течение дня и как постоянный режим при минимальной нагрузке в течение ночи. В этом случае потребность вспомогательной энергии для циркуляционного насоса, МДж/сут, рассчитывают по формуле

$$W_{W,dis,pmp} = W_{W,dis,hydr} \cdot e_{pmp,eff} \cdot (\alpha_{day} + 0,6 \cdot \alpha_{night}) \quad (\text{E.10})$$

где α_{day} – отношение времени работы циркуляционного насоса в нормальном режиме к общему времени работы;

α_{night} – отношение времени работы циркуляционного насоса в режиме минимальной нагрузки к общему времени работы;

$$\alpha_{day} + \alpha_{night} = 1,0.$$

Если циркуляционный насос на ночь выключают, то $\alpha_{night} = 0$, а $\alpha_{day} = 1$. Общее время работы циркуляционного насоса учитывают подстановкой t_w согласно уравнению (E.1).

E.2.6 Коэффициент потребления

Для оценки характеристик режима работы циркуляционного насоса коэффициент потребления $e_{W,з.а.и.к}$ рассчитывают по формуле

$$e_{W,з.а.и.к} = f_{eff} \cdot (C_{p1} + C_{p2}), \quad (E.11)$$

где C_{p1} , C_{p2} – постоянные, приведенные в таблице E.2;

f_{eff} – коэффициент энергетической эффективности:

$$f_{eff} = \left[1,25 + \left(\frac{200}{P_{hydr}} \right)^{0,5} \right] \cdot b \text{ – для неизвестного насоса;}$$

$$f_{eff} = \frac{P_{pmp}}{P_{hydr}} \text{ – для известного насоса.}$$

где b – коэффициент запаса, равный:

= 1 для насосов, рассчитанных под нагрузку;

= 2 для насосов, не рассчитанных под нагрузку.

Для уже установленных насосов характеристики мощности, указанные на заводской табличке насоса, допускается использовать в расчетах в качестве приблизительного значения P_{pmp} .

Т а б л и ц а E.2 — Постоянные C_{p1} и C_{p2} для расчета коэффициента потребления циркуляционного насоса

Регулирование насоса	C_{p1}	C_{p2}
С регулированием	0,25	0,94
Без регулирования	0,50	0,63

E.3 Коэффициент рекуперации вспомогательной энергии

Часть вспомогательной энергии, подводимой к насосу, может быть возвращена в виде теплоты, переданной воде в циркуляционном контуре. Если значения не указаны, допускается использовать стандартное значение 80 % $W_{w,д.в.п.м.р.}$. Это значение возвращенной вспомогательной энергии необходимо вычесть из общих теплопотерь циркуляционного контура.

Библиография

- [1] СанПин 2.1.4.2496—09 Гигиенические требования к обеспечению безопасности систем горячего водоснабжения
- [2] EN 15316-3-1:2007 Системы теплоснабжения в зданиях. Методика расчета энергопотребности и эффективности системы горячего водоснабжения. Качественные и количественные показатели

УДК 696.1:006.354

ОКС 91.140.80

Ключевые слова: теплоснабжение зданий, водоснабжение, бытовое горячее водоснабжение, распределительные сети, водоразборные устройства, тепловые потери, энергоэффективность

Редактор *А.Я. Шарипов*

Корректор *И.А. Королева*

Компьютерная вёрстка *Е.К. Кузиной*

Подписано в печать 08.02.2016. Формат 60x84^{1/8}.

Усл. печ. л. 3,72. Тираж 35 экз. Зак. 79.

Подготовлено на основе электронной версии, предоставленной разработчиком стандарта
ФГУП «СТАНДАРТИНФОРМ»

123995 Москва, Гранатный пер., 4.

www.gostinfo.ru

info@gostinfo.ru