
МЕЖГОСУДАРСТВЕННЫЙ СОВЕТ ПО СТАНДАРТИЗАЦИИ, МЕТРОЛОГИИ И СЕРТИФИКАЦИИ
(МГС)

INTERSTATE COUNCIL FOR STANDARDIZATION, METROLOGY AND CERTIFICATION
(ISC)

МЕЖГОСУДАРСТВЕННЫЙ
СТАНДАРТ

ГОСТ
20213—
2015

ФЕРМЫ ЖЕЛЕЗОБЕТОННЫЕ

Технические условия

Издание официальное



Москва
Стандартинформ
2016

Предисловие

Цели, основные принципы и основной порядок проведения работ по межгосударственной стандартизации установлены ГОСТ 1.0—92 «Межгосударственная система стандартизации. Основные положения» и ГОСТ 1.2—2009 «Межгосударственная система стандартизации. Стандарты межгосударственные, правила и рекомендации по межгосударственной стандартизации. Правила разработки, принятия, применения, обновления и отмены»

Сведения о стандарте

1 РАЗРАБОТАН Акционерным обществом «Центральный научно-исследовательский и проектно-экспериментальный институт промышленных зданий и сооружений» (АО «ЦНИИПромзданий»)

2 ВНЕСЕН Техническим комитетом по стандартизации ТК 465 «Строительство»

3 ПРИНЯТ Межгосударственным советом по стандартизации, метрологии и сертификации (протокол от 27 августа 2015 г. № 79-П)

За принятие проголосовали:

Краткое наименование страны по МК (ИСО 3166) 004—97	Код страны по МК (ИСО 3166) 004—97	Сокращенное наименование национального органа по стандартизации
Армения	AM	Минэкономики Республики Армения
Казахстан	KZ	Госстандарт Республики Казахстан
Киргизия	KG	Кыргызстандарт
Россия	RU	Росстандарт
Таджикистан	TJ	Таджикстандарт

4 Приказом Федерального агентства по техническому регулированию и метрологии от 26 ноября 2015 г. № 1990-ст межгосударственный стандарт ГОСТ 20213—2015 введен в действие в качестве национального стандарта Российской Федерации с 1 января 2017 г.

5 ВЗАМЕН ГОСТ 20213—89

Информация об изменениях к настоящему стандарту публикуется в ежегодном информационном указателе «Национальные стандарты», а текст изменений и поправок — в ежемесячном информационном указателе «Национальные стандарты». В случае пересмотра (замены) или отмены настоящего стандарта соответствующее уведомление будет опубликовано в ежемесячном информационном указателе «Национальные стандарты». Соответствующая информация, уведомление и тексты размещаются также в информационной системе общего пользования — на официальном сайте Федерального агентства по техническому регулированию и метрологии в сети Интернет

© Стандартиформ, 2016

В Российской Федерации настоящий стандарт не может быть полностью или частично воспроизведен, тиражирован и распространен в качестве официального издания без разрешения Федерального агентства по техническому регулированию и метрологии

Содержание

1 Область применения	1
2 Нормативные ссылки	1
3 Термины и определения	2
4 Технические требования	2
4.1 Основные параметры и размеры	2
4.2 Характеристики ферм	3
4.3 Требования к материалам	3
4.4 Требования к качеству поверхности и внешнему виду ферм	4
4.5 Маркировка ферм	5
5 Правила приемки	5
6 Методы контроля	6
7 Транспортирование и хранение	6
Приложение А (рекомендуемое) Форма и основные размеры ферм	8
Библиография	19

Поправка к ГОСТ 20213—2015 Фермы железобетонные. Технические условия

В каком месте	Напечатано	Должно быть		
Предисловие. Таблица согласования	—	Туркмения	ТМ	Главгосслужба «Туркменстандартлары»

(ИУС № 12 2021 г.)

ФЕРМЫ ЖЕЛЕЗОБЕТОННЫЕ**Технические условия**Reinforced concrete roof trusses.
Specifications

Дата введения — 2017—01—01

1 Область применения

1.1 Настоящий стандарт устанавливает технические требования, методы контроля и правила приемки, транспортирования и хранения стропильных и подстропильных железобетонных ферм (далее — фермы), изготавливаемых из тяжелого бетона и легкого конструкционного бетона.

1.2 Фермы предназначены для покрытий зданий и сооружений различного назначения с пролетами шириной 6, 9, 12, 15, 18 и 24 м.

2 Нормативные ссылки

В настоящем стандарте использованы нормативные ссылки на следующие межгосударственные стандарты:

ГОСТ 5781—82 Сталь горячекатаная для армирования железобетонных конструкций. Технические условия

ГОСТ 6727—80 Проволока из низкоуглеродистой стали холоднотянутая для армирования железобетонных конструкций. Технические условия

ГОСТ 7348—81 Проволока из углеродистой стали для армирования предварительно напряженных железобетонных конструкций. Технические условия

ГОСТ 8829—94 Изделия строительные железобетонные и бетонные заводского изготовления. Методы испытаний нагружением. Правила оценки прочности, жесткости и трещиностойкости

ГОСТ 10060—2012 Бетоны. Методы определения морозостойкости

ГОСТ 10180—2012 Бетоны. Методы определения прочности по контрольным образцам

ГОСТ 10181—2014 Смеси бетонные. Методы испытаний

ГОСТ 10884—94 Сталь арматурная термомеханически упрочненная для железобетонных конструкций. Технические условия

ГОСТ 10922—2012 Арматурные и закладные изделия, их сварные, вязаные и механические соединения для железобетонных конструкций. Общие технические условия

ГОСТ 12730.0—78 Бетоны. Общие требования к методам определения плотности, влажности, водопоглощения, пористости и водонепроницаемости

ГОСТ 12730.1—78 Бетоны. Методы определения плотности

ГОСТ 12730.5—84 Бетоны. Методы определения водонепроницаемости

ГОСТ 13015—2012 Изделия железобетонные и бетонные для строительства. Общие технические требования. Правила приемки, маркировки, транспортирования и хранения

ГОСТ 13840—68 Канаты стальные арматурные 1×7. Технические условия

ГОСТ 16504—81 Система государственных испытаний продукции. Испытания и контроль качества продукции. Основные термины и определения

ГОСТ 17623—87 Бетоны. Радиоизотопный метод определения средней плотности

ГОСТ 17624—2012 Бетоны. Ультразвуковой метод определения прочности
ГОСТ 17625—83 Конструкции и изделия железобетонные. Радиационный метод определения толщины защитного слоя бетона, размеров и расположения арматуры
ГОСТ 18105—2010 Бетоны. Правила контроля и оценки прочности
ГОСТ 22362—77 Конструкции железобетонные. Методы измерения силы натяжения арматуры
ГОСТ 22690—88 Бетоны. Определение прочности механическими методами неразрушающего контроля
ГОСТ 22904—93 Конструкции железобетонные. Магнитный метод определения толщины защитного слоя бетона и расположения арматуры
ГОСТ 23009—78 Конструкции и изделия бетонные и железобетонные сборные. Условные обозначения (марки)
ГОСТ 23858—79 Соединения сварные стыковые и тавровые арматуры железобетонных конструкций. Ультразвуковые методы контроля качества. Правила приемки
ГОСТ 24297—2013 Верификация закупленной продукции. Организация проведения и методы контроля
ГОСТ 25820—2014 Бетоны легкие. Технические условия
ГОСТ 26134—84 Бетоны. Ультразвуковой метод определения морозостойкости
ГОСТ 26433.0—85 Система обеспечения точности геометрических параметров в строительстве. Правила выполнения измерений. Общие положения.
ГОСТ 26433.1—89 Система обеспечения точности геометрических параметров в строительстве. Правила выполнения измерений. Элементы заводского изготовления.
ГОСТ 26633—2012 Бетоны тяжелые и мелкозернистые. Технические условия.

Примечание — При пользовании настоящим стандартом целесообразно проверить действие ссылочных стандартов в информационной системе общего пользования — на официальном сайте Федерального агентства по техническому регулированию и метрологии в сети Интернет или по ежегодному информационному указателю «Национальные стандарты», который опубликован по состоянию на 1 января текущего года, и по выпускам ежемесячного информационного указателя «Национальные стандарты» за текущий год. Если ссылочный стандарт заменен (изменен), то при пользовании настоящим стандартом следует руководствоваться заменяющим (измененным) стандартом. Если ссылочный стандарт отменен без замены, то положение, в котором дана ссылка на него, применяется в части, не затрагивающей эту ссылку.

3 Термины и определения

В настоящем стандарте применены следующие термины с соответствующими определениями:

3.1 **ферма стропильная**: Несущая конструкция для покрытия больших пролетов, представляющая собой плоскую конструкцию из стержневых элементов.

3.2 **ферма подстропильная**: Несущая конструкция, предназначенная для опирания стропильных ферм в средних рядах колонн многопролетных зданий.

4 Технические требования

4.1 Основные параметры и размеры

4.1.1 Фермы следует изготавливать в соответствии с требованиями настоящего стандарта, а также рабочих чертежей и технологической документации, утвержденной в установленном порядке, по рабочим чертежам серий 1.063.1-4 [1], 1.463.1-16 [2], 1.463.1-3/87 [3], 1.463.1-1/87 [4], 1.463.1-17 [5], 1.463.1-19 [6], 1.463.1-4/87 [7].

4.1.2 Типы конструктивных решений стропильных ферм:

- раскосные сегментные для покрытий со скатной кровлей;
- безраскосные сегментные для покрытий со скатной и малоуклонной кровлей;
- безраскосные треугольные для покрытий со скатной кровлей;
- полигональные для покрытий с малоуклонной кровлей.

4.1.3 Типы конструктивных решений подстропильных ферм:

- раскосные для покрытий со скатной кровлей;
- безраскосные для покрытий с малоуклонной кровлей;

4.1.4 Форма и основные размеры наиболее часто применяемых ферм приведены в приложении А.

4.1.5 Фермы длиной 8960 мм и более изготавливают предварительно напряженными, а длиной 5960 мм — с ненапрягаемой арматурой. Фермы длиной 8960 мм допускается изготавливать с ненапрягаемой арматурой.

4.1.6 Фермы применяют с учетом их предела огнестойкости, указанного в рабочих чертежах ферм.

4.2 Характеристики ферм

4.2.1 Фермы должны удовлетворять установленным при проектировании конкретного объекта требованиям по прочности, жесткости, трещиностойкости. При этом предварительно напряженные фермы при испытании их нагружением в случаях, предусмотренных рабочими чертежами, должны выдерживать контрольные нагрузки.

4.2.2 Фермы должны удовлетворять требованиям ГОСТ 13015:

- по показателям фактической прочности бетона (в проектном возрасте, передаточной и отпускной);

- по морозостойкости бетона, а для ферм, эксплуатируемых в условиях воздействия агрессивной газообразной среды, — также по водонепроницаемости бетона;

- по показателям средней плотности легкого бетона;

- по маркам сталей для арматурных и закладных изделий, в том числе для монтажных петель;

- по толщине защитного слоя бетона до арматуры;

- по защите от коррозии.

4.2.3 Несущая способность конкретной фермы определяется автором проекта здания (сооружения) по действующим в период применения нормативным документам.

4.3 Требования к материалам

4.3.1 Фермы следует изготавливать из тяжелого бетона по ГОСТ 26633 или легкого конструкционного бетона по ГОСТ 25820 классов по прочности на сжатие, указанных в рабочих чертежах ферм.

4.3.2 Передачу усилий обжатия на бетон (отпуск натяжения арматуры) в предварительно напряженных фермах следует проводить после достижения бетоном требуемой передаточной прочности.

Нормируемая передаточная прочность бетона предварительно напряженных ферм должна соответствовать значению, приведенному в рабочих чертежах ферм, но принимается не менее 15 МПа и не менее 50 % принятого класса бетона по прочности на сжатие.

4.3.3 Нормируемая отпускная прочность бетона предварительно напряженных ферм должна быть не ниже нормируемой передаточной прочности, а ферм с ненапрягаемой арматурой — не ниже 70 % класса бетона по прочности на сжатие.

При поставке ферм в холодный период года нормируемая отпускная прочность бетона ферм может быть повышена до 90 % класса бетона по прочности на сжатие, соответствующей его классу, согласно требованиям рабочих чертежей ферм.

Нормируемая отпускная прочность бетона должна соответствовать значению, указанному в рабочих чертежах на конкретное здание или сооружение и в заказе на изготовление ферм согласно требованиям ГОСТ 13015.

4.3.4 Для ферм, эксплуатируемых при слабо- и среднеагрессивной степени воздействия газообразной среды, следует применять бетон, удовлетворяющий дополнительным требованиям, установленным в рабочих чертежах (согласно действующим нормативным документам) и указанным в заказе на изготовление ферм.

4.3.5 Для армирования ферм следует применять следующие виды и классы арматуры:

- в качестве напрягаемой арматуры — горячекатаную и термомеханически упрочненную арматуру периодического профиля классов А600, А800 и А1000 (ГОСТ 5781, ГОСТ 10884), арматурные канаты классов К1400 и К1500 (ГОСТ 13840), высокопрочную проволоку периодического профиля классов от Вр1200 до Вр1600 (ГОСТ 7348), а также арматуру по действующим в государстве — участнице Соглашения нормативным документам и технической документации¹⁾;

- в качестве ненапрягаемой арматуры — горячекатаную и термомеханически упрочненную арматуру периодического профиля классов А400, А500 и А600 (ГОСТ 5781, ГОСТ 10884), горячекатаную гладкую арматуру класса А240 (ГОСТ 5781) и проволоку класса В500 и Вр500 (ГОСТ 6727), а также арматуру по действующим в государстве — участнице Соглашения нормативным документам и технической документации¹⁾.

¹⁾ В Российской Федерации арматуру класса А500С и В500С изготавливают по ГОСТ Р 52544.

4.3.6 Допускается в качестве напрягаемой арматуры ферм применять арматуру класса А400, упрочненную вытяжкой, с контролем значений напряжения и предельного удлинения.

4.3.7 Сварные арматурные и закладные изделия должны соответствовать требованиям ГОСТ 10922.

4.3.8 Значения напряжений в напрягаемой арматуре, контролируемые по окончании натяжения ее на упоры, а также допустимые предельные отклонения напряжений в напрягаемой арматуре должны соответствовать приведенным в рабочих чертежах.

4.4 Требования к качеству поверхности и внешнему виду ферм

4.4.1 Форма и размеры арматурных и закладных изделий и их положение в фермах должны соответствовать указанным в рабочих чертежах или стандартах на эти фермы и требованиям ГОСТ 10922.

4.4.2 Значения фактических отклонений геометрических параметров ферм не должны превышать предельных, указанных в таблице 1.

Таблица 1

Размеры в миллиметрах

Вид геометрического параметра	Наименование геометрического параметра	Предельное отклонение	
Отклонение от линейного размера	Длина фермы:		
	- 5960	+20, -10	
	- 8960, 11780, 11860, 11960, 14960	+25, -15	
	- 17940, 17960, 23940, 23960	+30, -20	
	Высота фермы в середине ее длины для ферм длиной:		
	- 5960, 8960	± 8	
	- 11780, 11860, 11960, 14960	± 10	
	- 17940, 17960, 23940, 23960	± 12	
	Поперечное сечение элементов фермы	± 5	
	Положение закладных изделий:		
- в плоскости фермы	8		
- из плоскости фермы	5		
Отклонение от прямолинейности фермы, установленной в рабочее положение, характеризующее величиной наибольшего отклонения боковых граней поясов фермы от вертикальной плоскости для ферм длиной:			
	- 5960	—	15
	- 8960, 11780, 11860, 11960, 14960	—	20
	- 17940, 17960, 23940, 23960	—	25

4.4.3 Требования к качеству поверхностей и внешнему виду ферм — по ГОСТ 13015. При этом качество бетонных поверхностей ферм должно удовлетворять требованиям, установленным для категорий:

А6 — лицевых;

А7 — нелицевых, невидимых в условиях эксплуатации.

По согласованию с изготовителем требования к боковым поверхностям ферм могут быть повышены до категории А3.

4.4.4 В бетоне ферм, поставляемых потребителю, трещины не допускаются, за исключением:

- усадочных и других поверхностных технологических трещин, ширина которых не должна превышать 0,1 мм в предварительно напряженных фермах и 0,2 мм в фермах с ненапрягаемой арматурой;

- поперечных поверхностных трещин от усилий предварительного напряжения в верхней зоне опорных узлов и в сжатых элементах ферм, установленных в рабочее положение, шириной раскрытия не более 0,2 мм.

4.4.5 Концы напрягаемой арматуры не должны выступать за торцевые поверхности ферм более чем на 10 мм. Они должны быть защищены слоем цементно-песчаного раствора или антикоррозионным покрытием.

4.5 Маркировка ферм

4.5.1 Маркировку ферм проводят в соответствии с требованиями ГОСТ 13015. Маркировочные надписи и знаки следует наносить на торцевую или боковую поверхность фермы на расстоянии не более 1 м от торца.

4.5.2 Фермы обозначают марками в соответствии с требованиями ГОСТ 23009. Марка фермы состоит из буквенно-цифровых групп, разделенных дефисами.

В первой группе указывают обозначение типоразмера фермы: арабскую цифру, обозначающую порядковый номер типоразмера фермы (при необходимости), тип фермы и перекрываемый ею пролет в метрах (округленный до целого числа).

Тип стропильной фермы обозначают:

ФС — раскосная сегментная для покрытия со скатной кровлей;

ФБС — безраскосная сегментная для покрытия со скатной кровлей;

ФБМ — то же, для покрытия с малоуклонной кровлей;

ФТ — безраскосная треугольная для покрытия со скатной кровлей;

ФСП — полигональная для покрытия с малоуклонной кровлей.

Тип подстропильной фермы обозначают:

ФПС — для покрытия со скатной кровлей;

ФПМ — для покрытия с малоуклонной кровлей;

ФПН — то же, с предварительно напряженными стойками ферм.

Во второй группе указывают:

- порядковый номер фермы по несущей способности;

- класс напрягаемой арматуры (для предварительно напряженных ферм);

- вид бетона (для ферм, изготавливаемых из легкого бетона).

В третьей группе, при необходимости, указывают дополнительные характеристики, отражающие особые условия применения ферм (стойкость к воздействию агрессивных газообразных сред, сейсмическим воздействиям), а также обозначение конструктивных особенностей ферм (наличие дополнительных закладных изделий, отверстий и др.).

Пример условного обозначения (марки) фермы типоразмера 4ФС18, шестой по несущей способности, изготовленной из легкого конструкционного бетона, с напрягаемой арматурной сталью класса А800, с дополнительными закладными изделиями:

4ФС18-6А800Л-1.

То же, изготовленной из тяжелого бетона нормальной проницаемости (*H*) и предназначенной для применения в условиях воздействия слабоагрессивной газообразной среды:

4ФС18-6А800-Н1.

Примечание — Допускается принимать обозначение марок ферм в соответствии с рабочими чертежами на эти фермы до их пересмотра.

5 Правила приемки

5.1 Приемку и верификацию ферм проводят по ГОСТ 13015, ГОСТ 24297 и настоящему стандарту. При этом фермы принимают:

- по результатам периодических испытаний — по показателям прочности, жесткости и трещиностойкости ферм, морозостойкости бетона, пористости уплотненной смеси легкого бетона, а также по водонепроницаемости бетона ферм, предназначенных для эксплуатации в условиях воздействия агрессивной газообразной среды;

- по результатам приемо-сдаточных испытаний — по показателям прочности бетона (классу бетона по прочности на сжатие, передаточной и отпускной прочности), средней плотности легкого бетона, соответствия арматурных и закладных изделий рабочим чертежам, прочности сварных соединений, точности геометрических параметров, толщины защитного слоя бетона до арматуры, ширины раскрытия поверхностных трещин, категории бетонной поверхности.

5.2 Периодические испытания нагружением ферм для контроля их прочности, жесткости и трещиностойкости проводят перед началом массового изготовления ферм и в дальнейшем при внесении в них конструктивных изменений или при изменении технологии изготовления, а также в процессе серийного производства в соответствии с ГОСТ 13015.

Периодические испытания ферм нагружением в случае внесения в них конструктивных изменений или при изменении технологии изготовления допускается не проводить по согласованию с проектной организацией — разработчиком рабочих чертежей ферм.

Если испытания нагружением не предусмотрены рабочими чертежами, приемку ферм по прочности, жесткости и трещиностойкости осуществляют по комплексу показателей, проверяемых в соответствии с требованиями ГОСТ 13015 в процессе входного, операционного и приемочного контроля.

5.3 Фермы по показателям точности геометрических параметров (см. таблицу 1), толщины защитного слоя бетона до арматуры, ширины раскрытия поверхностных трещин и категории бетонной поверхности следует принимать по результатам выборочного контроля.

5.4 Документ о качестве ферм, поставляемых потребителю, следует составлять по ГОСТ 13015.

Дополнительно в документе о качестве ферм должны быть приведены марка бетона по морозостойкости, а для ферм, предназначенных для эксплуатации в условиях воздействия агрессивной газобразной среды, — марка бетона по водонепроницаемости (если эти показатели оговорены в заказе на изготовление ферм).

6 Методы контроля

6.1 Испытания ферм и оценку их прочности, жесткости и трещиностойкости следует проводить в соответствии с требованиями ГОСТ 8829, ГОСТ 16504 и рабочих чертежей на эти фермы.

6.2 Прочность бетона ферм следует определять по ГОСТ 10180 на серии образцов, изготовленных из бетонной смеси рабочего состава и хранившихся в условиях, установленных ГОСТ 18105.

В случаях, когда вместо испытаний серии образцов используют методы неразрушающего контроля, фактическую передаточную и отпускную прочность бетона на сжатие определяют ультразвуковым методом по ГОСТ 17624 или приборами механического действия по ГОСТ 22690, а также другими методами, предусмотренными стандартами на методы испытания бетона.

6.3 Морозостойкость бетона следует определять по ГОСТ 10060 или ультразвуковым методом по ГОСТ 26134 на серии образцов, изготовленных из бетонной смеси рабочего состава.

6.4 Водонепроницаемость бетона ферм следует определять по ГОСТ 12730.0 и ГОСТ 12730.5 на серии образцов, изготовленных из бетонной смеси рабочего состава.

6.5 Показатели пористости уплотненной смеси легкого бетона следует определять по ГОСТ 10181.

6.6 Среднюю плотность легкого бетона следует определять по ГОСТ 12730.0 и ГОСТ 12730.1 на серии образцов, изготовленных из бетонной смеси рабочего состава, или радиоизотопным методом по ГОСТ 17623.

6.7 Методы контроля и испытаний сварных арматурных и закладных изделий следует принимать по ГОСТ 10922 и ГОСТ 23858.

6.8 Силу натяжения арматуры, контролируруемую по окончании натяжения, измеряют по ГОСТ 22362.

6.9 Размеры, отклонения от прямолинейности, ширину раскрытия поверхностных технологических трещин, качество внешних поверхностей и внешний вид ферм следует проверять методами, установленными ГОСТ 26433.0 и ГОСТ 26433.1.

6.10 Размеры и положение арматурных и закладных изделий, а также толщину защитного слоя бетона до арматуры следует определять по ГОСТ 17625 и ГОСТ 22904.

7 Транспортирование и хранение

7.1 Транспортировать и хранить фермы следует в соответствии с требованиями ГОСТ 13015 и настоящего стандарта.

7.2 Фермы следует транспортировать и хранить в рабочем положении, установив на инвентарные подкладки. При установке ферм в кассетные стеллажи должна быть обеспечена их устойчивость.

7.3 Подкладки следует устанавливать в соответствии со схемами (рисунок 1), приведенными в рабочих чертежах ферм. Расстояние между рядами ферм устанавливают с учетом возможности захвата каждой фермы при погрузочно-разгрузочных работах.

Толщина подкладок должна быть не менее 40 мм, ширина — не менее 150 мм, длина — на 100 мм больше ширины фермы в опорном сечении.

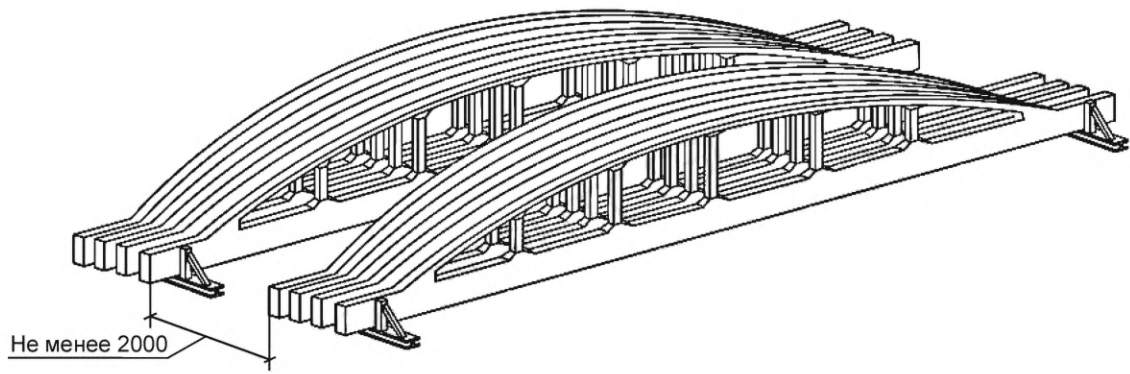


Рисунок 1 — Складирование ферм

Приложение А
(рекомендуемое)

Форма и основные размеры ферм

Таблица А.1

Эскиз изделия	Типоразмер изделия	Размеры, мм					Масса, т	
		L	H	h ₁	h ₂	h ₃		b
Стропильные фермы серии 1.063.1-4 [1]								
<p>Серия 1.063.1-4 Фермы стропильные железобетонные пролетом 6, 9, 12, 15 и 18 м для покрытий зданий с уклоном асбестоцементной кровли, 1993 г. Выпуски 1—5</p>								
	1ΦТ 6	5960	1195	140	120	120	200	1,00
	1ΦТ 9	8960	1570	160	140	120	200	1,80

Продолжение таблицы А.1

Эскиз изделия	Типоразмер изделия	Размеры, мм						Масса, т
		L	H	h_1	h_2	h_3	b	
	1ФТ 12	11960	1945	220	180	150	200	2,70
	1ФТ 15	14960	2320	280	240	250	220	5,30
	1ФТ 18	17960	2695	260	220	200	220	5,60
	2ФТ 18			280	240	250	220	6,40

Эскиз изделия	Типоразмер изделия	Размеры, мм					Масса, т
		L	H	h ₁	h ₂	h ₃	
Стропильные фермы серии 1.463.1-16 [2]							
Серия 1.463.1-16 Фермы стропильные железобетонные сегментные для покрытий одноэтажных производственных зданий пролетами 18 и 24 м (в опалубочных формах серии ПК-01-129/78), 1988 г. Выпуски 1—5							
	1ФС 18	17940					$\frac{4,50}{3,60}$
	2ФС 18	17940					$\frac{6,00}{4,80}$
	3ФС 18	17940					$\frac{7,80}{6,20}$
	4ФС 18	17940					$\frac{9,40}{—}$
	1ФС 24	23940					$\frac{9,20}{7,40}$
	2ФС 24	23940					$\frac{11,20}{8,90}$
	3ФС 24	23940					$\frac{14,90}{11,90}$
	4ФС 24	23940					$\frac{18,60}{14,80}$

Эскиз изделия	Типоразмер изделия	Размеры, мм					Масса, т	
		L	H	h ₁	h ₂	h ₃		b
<p style="text-align: center;">Стропильные фермы серии 1.463.1-3/87 [3] Стропильные фермы серии 1.463.1-3/87 [3] Фермы стропильные железобетонные безраскосные пролетом 18 и 24 м для покрытий одноэтажных зданий с малополонной и скатной кровлей, 1988 г. Выпуски 2—5</p>	1ФБС 18	17940	3000	200	220	200	240	6,50
	2ФБС 18			250	280	250	240	7,70
	3ФБС 18			250	280	250	280	9,20
	4ФБС 18			300	340	300	280	10,50
	1ФБМ 18	17940	3000	200	220	200	240	6,90
	2ФБМ 18			250	280	250	240	8,10
	3ФБМ 18			250	280	250	280	9,80
	4ФБМ 18			300	340	300	280	11,00

Эскиз изделия	Типоразмер изделия	Размеры, мм						Масса, т
		L	H	h ₁	h ₂	h ₃	b	
	1ФБС 24	23940	3300	200	220	250	240	9,20
	2ФБС 24			250	280	250	240	10,50
	3ФБС 24			300	340	250	240	11,70
	4ФБС 24			300	340	300	280	14,20
	5ФБС 24			420	460	350	280	18,20
	1ФБМ 24	23940	3300	200	220	250	240	9,80
	2ФБМ 24			250	280	250	240	11,00
	3ФБМ 24			300	340	250	240	12,20
	4ФБМ 24			300	340	300	280	15,00
	5ФБМ 24			420	460	350	280	19,00

Примечание — Размер в скобках принят для ферм 5ФБМ24.

Эскиз изделия	Типоразмер изделия	Размеры, мм					Масса, т	
		L	H	h ₁	h ₂	h ₃		b
<p>Стропильные фермы серии 1.463.1-1/87 [4] Стропильные фермы серии 1.463.1-1/87 [4] Фермы стропильные железобетонные безраскосные пролетом 18 и 24м для одноэтажных зданий с малоуклонной и скатной кровлей для V снегового района, 1988 г. Выпуски 1—3</p>								
	5ФБС 18	17940	3000	320	220	400	280	9,00
	5ФБМ 18	17940	3150	320	220	400	280	9,50

Продолжение таблицы А.1

Эскиз изделия	Типоразмер изделия	Размеры, мм						Масса, т
		L	H	h ₁	h ₂	h ₃	b	
	6ФБС 24	23940	3300	370	280	450	280	14,00
	6ФБМ 24	23940	3300	370	280	450	280	14,50

Эскиз изделия	Типоразмер изделия	Размеры, мм					Масса, т
		L	H	$\frac{h_1}{h_4}$	$\frac{h_2}{h_5}$	$\frac{b}{b_1}$	
<p>Стропильные фермы серии 1.463.1-17 [5] Стропильные железобетонные полигональные пролетом 18 и 24 м для покрытий зданий с малолуконной кровлей, 1990 г. Выпуски 1—6</p> <p>Фермы 1.1ФСП18, 2.1ФСП18, 3.1ФСП18</p> <p>Фермы 1.2ФСП18, 2.2ФСП18, 3.2ФСП18</p> <p>Фермы 1.3ФСП18, 2.3ФСП18, 3.3ФСП18</p>	1.1ФСП 18	17960	2835			7,50	
	1.2ФСП 18			$\frac{180}{120}$	$\frac{120}{140}$	$\frac{280}{180}$	7,10
	1.3ФСП 18						6,70
	2.1ФСП 18						9,30
	2.2ФСП 18			$\frac{240}{120}$	$\frac{160}{160}$	$\frac{280}{180}$	8,90
	2.3ФСП 18						8,60
	3.1ФСП 18						10,60
	3.2ФСП 18			$\frac{240}{120}$	$\frac{160}{160}$	$\frac{320}{220}$	10,20
	3.3ФСП 18						9,80

Эскиз изделия	Типоразмер изделия	Размеры, мм					Масса, т
		L	H	$\frac{h_1}{h_4}$	$\frac{h_2}{h_5}$	$\frac{h_3}{h_6}$	
<p>Фермы 1.1ФСП24, 2.1ФСП24, 3.1ФСП24</p>	1.1ФСП 24	23960	2880	$\frac{180}{160}$	$\frac{220}{120}$	$\frac{120}{140}$	$\frac{280}{180}$
	1.2ФСП 24			$\frac{240}{200}$	$\frac{300}{120}$	$\frac{160}{160}$	$\frac{280}{180}$
	1.3ФСП 24						
<p>Фермы 1.2ФСП24, 2.2ФСП24, 3.2ФСП24</p>	2.1ФСП 24						
	2.2ФСП 24						
	2.3ФСП 24						
<p>Фермы 1.3ФСП24, 2.3ФСП24, 3.3ФСП24</p>	3.1ФСП 24			$\frac{240}{200}$	$\frac{300}{120}$	$\frac{160}{160}$	$\frac{320}{220}$
	3.2ФСП 24						
	3.3ФСП 24						

Эскиз изделия	Типоразмер изделия	Размеры, мм					Масса, т	
		L	H	h_1	h_2	h_3		b
Подстропильные фермы серии 1.463.1-19 [6] Подстропильные железобетонные предварительно напряженные пролеты 12 м для покрытий зданий со скатной кровлей, 1993 г. Выпуски 1—2								
<p>Ферма 1ФПС12</p>	1ФПС 12	11960	2225	300	210	160	550	11,30
	<p>Ферма 2ФПС12</p>	2ФПС 12	11860	2225	300	210	160	550

Эскиз изделия	Типоразмер изделия	Размеры, мм					Масса, т	
		L	H	h ₁	h ₂	h ₃		b
Подстропильные фермы серии 1.463.1-4/87 [7]								
<p>Серия 1.463.1-4/87 Фермы подстропильные железобетонные безраскосные пролетом 12 м для одноэтажных зданий с малолуклонной кровлей, 1988 г. Выпуски 1—2</p>								
	1ФПМ 12	11960	3320	200	160	200	500	8,80
	1ФПН 12							
	2ФПМ 12	11780	3320	200	160	200	500	8,75
	2ФПН 12							

Примечание — Для ферм серии 1.463.1-16 [2] в графе «Масса, т» в числителе приведена масса ферм, изготовленных из тяжелого бетона, в знаменателе — из легкого конструкционного бетона со средней плотностью до 2000 кг/м³.

Библиография

- [1] Серия 1.063.1-4 Фермы стропильные железобетонные пролетом 6, 9, 12, 15 и 18 м для покрытий зданий с уклоном асбестоцементной кровли
- [2] Серия 1.463.1-16 Фермы стропильные железобетонные сегментные для покрытий одноэтажных производственных зданий пролетами 18 и 24 м (в опалубочных формах серии ПК-01-129/78)
- [3] Серия 1.463.1-3/87 Фермы стропильные железобетонные безраскосные пролетом 18 и 24 м для покрытий одноэтажных зданий с малоуклонной и скатной кровлей
- [4] Серия 1.463.1-1/87 Фермы стропильные железобетонные безраскосные пролетом 18 и 24 м для одноэтажных зданий с малоуклонной и скатной кровлей для V снегового района
- [5] Серия 1.463.1-17 Фермы стропильные железобетонные полигональные пролетом 18 и 24 м для покрытий зданий с малоуклонной кровлей
- [6] Серия 1.463.1-19 Фермы подстропильные железобетонные предварительно напряженные пролетом 12 м для покрытий зданий со скатной кровлей
- [7] Серия 1.463.1-4/87 Фермы подстропильные железобетонные безраскосные пролетом 12 м для одноэтажных зданий с малоуклонной кровлей

Ключевые слова: железобетонная стропильная ферма, железобетонная подстропильная ферма, технические условия

Редактор *И.А. Терехов*
Технический редактор *В.Ю. Фотиева*
Корректор *М.И. Першина*
Компьютерная верстка *Е.Е. Кругова*

Сдано в набор 16.02.2016. Подписано в печать 01.03.2016. Формат 60 × 84¹/₈. Гарнитура Ариал.
Усл. печ. л. 2,79. Уч.-изд. л. 2,40. Тираж 37 экз. Зак. 680.

Поправка к ГОСТ 20213—2015 Фермы железобетонные. Технические условия

В каком месте	Напечатано	Должно быть		
Предисловие. Таблица согласования	—	Туркмения	ТМ	Главгосслужба «Туркменстандартлары»

(ИУС № 12 2021 г.)