
МЕЖГОСУДАРСТВЕННЫЙ СОВЕТ ПО СТАНДАРТИЗАЦИИ, МЕТРОЛОГИИ И СЕРТИФИКАЦИИ
(МГС)
INTERSTATE COUNCIL FOR STANDARDIZATION, METROLOGY AND CERTIFICATION
(ISC)

МЕЖГОСУДАРСТВЕННЫЙ
СТАНДАРТ

ГОСТ
33434—
2015

**УСТРОЙСТВО СЦЕПНОЕ И АВТОСЦЕПНОЕ
ЖЕЛЕЗНОДОРОЖНОГО
ПОДВИЖНОГО СОСТАВА**

**Технические требования
и правила приемки**

Издание официальное



Москва
Стандартинформ
2019

Предисловие

Цели, основные принципы и общие правила проведения работ по межгосударственной стандартизации установлены ГОСТ 1.0 «Межгосударственная система стандартизации. Основные положения» и ГОСТ 1.2 «Межгосударственная система стандартизации. Стандарты межгосударственные, правила и рекомендации по межгосударственной стандартизации. Правила разработки, принятия, обновления и отмены»

Сведения о стандарте

1 ПОДГОТОВЛЕН Федеральным государственным унитарным предприятием «Всероссийский научно-исследовательский институт стандартизации и сертификации в машиностроении» (ФГУП «ВНИИНМАШ») и Открытым акционерным обществом «Научно-исследовательский институт железнодорожного транспорта» (ОАО «ВНИИЖТ»)

2 ВНЕСЕН Межгосударственным техническим комитетом по стандартизации МТК 524 «Железнодорожный транспорт»

3 ПРИНЯТ Межгосударственным советом по стандартизации, метрологии и сертификации (протокол от 27 августа 2015 г. № 79-П)

За принятие проголосовали:

Краткое наименование страны по МК (ИСО 3166) 004—97	Код страны по МК (ИСО 3166) 004—97	Сокращенное наименование национального органа по стандартизации
Азербайджан	AZ	Азстандарт
Армения	AM	Минэкономики Республики Армения
Беларусь	BY	Госстандарт Республики Беларусь
Казахстан	KZ	Госстандарт Республики Казахстан
Киргизия	KG	Кыргызстандарт
Россия	RU	Росстандарт
Таджикистан	TJ	Таджикстандарт

(Поправка, ИУС 3—2019)

4 Приказом Федерального агентства по техническому регулированию и метрологии от 4 декабря 2015 г. № 2109-ст межгосударственный стандарт ГОСТ 33434—2015 введен в действие в качестве национального стандарта Российской Федерации с 1 сентября 2016 г.

5 Настоящий стандарт подготовлен на основе применения ГОСТ Р 54749—2011*

6 ВВЕДЕН ВПЕРВЫЕ

7 ИЗДАНИЕ (сентябрь 2019 г.) с Поправками (ИУС 12—2016, ИУС 3—2019)

Информация о введении в действие (прекращении действия) настоящего стандарта и изменений к нему на территории указанных выше государств публикуется в указателях национальных стандартов, издаваемых в этих государствах, а также в сети Интернет на сайтах соответствующих национальных органов по стандартизации.

В случае пересмотра, изменения или отмены настоящего стандарта соответствующая информация будет опубликована на официальном интернет-сайте Межгосударственного совета по стандартизации, метрологии и сертификации в каталоге «Межгосударственные стандарты»

* Приказом Федерального агентства по техническому регулированию и метрологии от 4 декабря 2015 г. № 2109-ст ГОСТ Р 54749—2011 отменен с 1 сентября 2016 г.

© Стандартиформ, оформление, 2016, 2019



В Российской Федерации настоящий стандарт не может быть полностью или частично воспроизведен, тиражирован и распространен в качестве официального издания без разрешения Федерального агентства по техническому регулированию и метрологии

Содержание

1 Область применения	1
2 Нормативные ссылки	1
3 Термины и определения	2
4 Классификация	2
5 Технические требования	2
5.1 Общие требования	2
5.2 Требования к автосцепкам	4
5.3 Требования к сцепкам	4
5.4 Требования к поглощающим аппаратам	4
5.5 Требования к деталям, передающим нагрузку на раму железнодорожного подвижного состава	5
5.6 Требования к центрирующему прибору	6
5.7 Требования к расцепному приводу	6
5.8 Требования прочности	7
5.9 Требования надежности	8
5.10 Требования к маркировке	8
6 Правила приемки	8
6.1 Основные положения	8
6.2 Приемо-сдаточные испытания	8
6.3 Типовые испытания	9
6.4 Испытания для обязательного подтверждения соответствия	9
7 Транспортирование и хранение	10
8 Гарантии изготовителя	10
Приложение А (обязательное) Детали беззазорной сцепки, определяющие контур зацепления	11

**УСТРОЙСТВО СЦЕПНОЕ И АВТОСЦЕПНОЕ
ЖЕЛЕЗНОДОРОЖНОГО ПОДВИЖНОГО СОСТАВА****Технические требования и правила приемки**

Coupler and automatic coupler device of railway rolling stock.
Technical requirements and acceptance rules

Дата введения — 2016—09—01

1 Область применения

Настоящий стандарт распространяется на сцепные и автосцепные устройства железнодорожного подвижного состава, предназначенного для эксплуатации на железных дорогах колеи 1520 мм, и устанавливает технические требования и правила приемки.

Настоящий стандарт не распространяется на автосцепные устройства грузовых вагонов промышленного транспорта, если они не имеют права эксплуатации на железнодорожных путях общего пользования.

2 Нормативные ссылки

В настоящем стандарте использованы нормативные ссылки на следующие межгосударственные стандарты:

ГОСТ 15.309 Система разработки и постановки продукции на производство. Испытания и приемка выпускаемой продукции. Основные положения

ГОСТ 3475 Устройство автосцепное подвижного состава железных дорог колеи 1520 (1524) мм. Установочные размеры

ГОСТ 4543 Металлопродукция из конструкционной легированной стали. Технические условия

ГОСТ 15150 Машины, приборы и другие технические изделия. Исполнения для различных климатических районов. Категории, условия эксплуатации, хранения и транспортирования в части воздействия климатических факторов внешней среды

ГОСТ 18321 Статистический контроль качества. Методы случайного отбора выборок штучной продукции

ГОСТ 19433 Грузы опасные. Классификация и маркировка

ГОСТ 21447 Контур зацепления автосцепки. Размеры

ГОСТ 22703 Детали литые сцепных и автосцепных устройств железнодорожного подвижного состава. Общие технические условия

Примечание — При пользовании настоящим стандартом целесообразно проверить действие ссылочных стандартов и классификаторов на официальном интернет-сайте Межгосударственного совета по стандартизации, метрологии и сертификации (www.easc.by) или по указателям национальных стандартов, издаваемым в государствах, указанных в предисловии, или на официальных сайтах соответствующих национальных органов по стандартизации. Если на документ дана недатированная ссылка, то следует использовать документ, действующий на текущий момент, с учетом всех внесенных в него изменений. Если заменен ссылочный документ, на который дана датированная ссылка, то следует использовать указанную версию этого документа. Если после принятия настоящего стандарта в ссылочный документ, на который дана датированная ссылка, внесено изменение, затрагивающее положение, на которое дана ссылка, то это положение применяется без учета данного изменения. Если ссылочный документ отменен без замены, то положение, в котором дана ссылка на него, применяется в части, не затрагивающей эту ссылку.

3 Термины и определения

В настоящем стандарте применены следующие термины с соответствующими определениями:

3.1 **автосцепка**: Сборочная единица автосцепного устройства, состоящая из корпуса и механизма сцепления, которая обеспечивает автоматическое сцепление единиц железнодорожного подвижного состава.

3.2 **автосцепка жесткого типа**: Автосцепка, исключая относительные вертикальные перемещения сцепленных автосцепок.

3.3 **автосцепка нежесткого типа**: Автосцепка, не ограничивающая относительных вертикальных перемещений автосцепок после сцепления.

3.4 **автосцепка полужесткого типа**: Автосцепка с кронштейном (ограничителем вертикальных перемещений).

3.5 **автосцепное устройство**: Комплект сборочных единиц и деталей для автоматического сцепления (механического соединения) единиц железнодорожного подвижного состава, передачи и амортизации продольных сил.

3.6 **адаптер (переходное приспособление)**: Деталь или сборочная единица, обеспечивающие сцепление сцепки с автосцепкой и состоящие из хвостовика для соединения со сцепкой и зуба для соединения с автосцепкой.

3.7 **контур зацепления автосцепки**: Очертание в плане взаимодействующих поверхностей смежных автосцепок.

3.8 **контур зацепления сцепки**: Очертание взаимодействующих поверхностей деталей смежных сцепок.

3.9 **механизм сцепления автосцепки**: Комплект деталей, обеспечивающий автоматическое сцепление и принудительное расцепление автосцепок.

3.10 **саморасцеп**: Самопроизвольное нарушение сцепления единиц железнодорожного подвижного состава.

3.11 **сцепка**: Сборочная единица сцепного устройства, обеспечивающая ручное или автоматическое сцепление единиц железнодорожного подвижного состава, оснащенных сцепками аналогичных конструкций, но не обеспечивающая непосредственного сцепления с автосцепкой.

3.12 **сцепное устройство**: Комплект сборочных единиц и деталей для сцепления (механического соединения) единиц железнодорожного подвижного состава, передачи и амортизации продольных сил.

3.13 **расцепление**: Процесс выключения механизма сцепления.

3.14 **упоры**: Детали, закрепленные на раме железнодорожного подвижного состава и обеспечивающие передачу продольных усилий.

4 Классификация

Устройства для механического соединения вагонов в поезде подразделяют на сцепные и автосцепные.

Автосцепное устройство допускается к установке на все виды железнодорожного подвижного состава.

Сцепное устройство допускается к установке только на железнодорожный подвижной состав постоянного формирования (не допускающий переформирования в пути следования), включая скоростной, высокоскоростной и моторвагонный.

5 Технические требования

5.1 Общие требования

5.1.1 Все виды сцепных и автосцепных устройств должны быть ударно-тяговыми, т. е. обеспечивать передачу и демпфирование как растягивающих, так и сжимающих сил.

5.1.2 Автосцепное устройство должно включать в себя:

- автосцепку;
- поглощающий аппарат;
- центрирующий прибор;
- расцепной привод;
- детали, передающие нагрузку на раму.

5.1.3 Автосцепное устройство должно обеспечивать:

а) автоматическое сцепление единиц железнодорожного подвижного состава на прямых и кривых участках железнодорожного пути, указанных в таблице 1. В случае если на кривых участках автоматическая сцепляемость не обеспечивается, то автосцепки должны быть оборудованы устройством для их принудительного отклонения к центру кривой;

б) проход сцепленных единиц железнодорожного подвижного состава кривых участков пути, указанных в таблице 1, в том числе с возвышением наружного рельса, переломов профиля и неровностей пути без саморасцепа.

Таблица 1 — Нормативные кривые

Транспортная операция	Расчетный участок железнодорожного пути	Расчетный радиус кривой, м		
		Грузовые вагоны		Пассажирский железнодорожный подвижной состав, локомотивы
		длиной по осям сцепления менее 21 м	длиной по осям сцепления 21 м и более	
Автоматическое сцепление	Участок сопряжения прямой с кривой без переходного радиуса	135	250	250
	Круговая кривая	—	—	250*
Проход в сцепе	Круговая кривая и участок сопряжения прямой с кривой без переходного радиуса	80	110	120
	S-образная кривая без прямой вставки	120	160	170

* Кроме локомотивов.

в) передачу продольных усилий, возникающих при сцеплении и движении поезда, а также их демпфирование;

г) исключение возможности саморасцепа при всех режимах движения железнодорожного подвижного состава;

д) расцепление сцепленных между собой автосцепок с любой стороны железнодорожного подвижного состава не более чем одним человеком без захода между единицами железнодорожного подвижного состава;

е) установку на железнодорожный подвижной состав в соответствии с ГОСТ 3475.

5.1.4 Сцепное устройство должно включать в себя:

- сцепку;
- поглощающий аппарат;
- детали, передающие нагрузку на раму.

Рекомендуется комплектация сцепного устройства также центрирующим прибором и расцепным приводом.

5.1.5 Сцепное устройство должно обеспечивать механическое соединение единиц железнодорожного подвижного состава и выполнение требований, указанных в перечислениях б), в), г) 5.1.3.

5.1.6 Конструкция сцепок должна обеспечивать их сцепление и расцепление без нахождения человека между единицами железнодорожного подвижного состава при приложении к экипажам продольной нагрузки, приводящей к их смещению вдоль оси пути.

5.1.7 При использовании автосцепок, конструкции которых не исключают продольных зазоров, вагоны пассажирского железнодорожного подвижного состава, оснащенные такими автосцепками, должны быть оборудованы буферами.

5.1.8 Автосцепные устройства должны соответствовать климатическому исполнению УХЛ категории размещения 1 по ГОСТ 15150. Сцепные устройства должны соответствовать климатическому исполнению подвижного состава, на котором их устанавливают.

5.1.9 Высота оси сцепок (автосцепок) грузовых, пассажирских вагонов и локомотивов над уровнем головок рельсов, а также ее положение относительно горизонтали должны соответствовать ГОСТ 3475.

5.1.10 Разница между высотами осей сцепок (автосцепок) по обоим концам единицы железнодорожного подвижного состава должна быть не более 15 мм, если иного не требует конструкция единицы железнодорожного подвижного состава.

5.1.11 Положение оси сцепок (автосцепок) относительно горизонтали, зазор между хвостовиком автосцепки и потолком ударной розетки и расстояния от упора головы корпуса автосцепки до ударной розетки должны соответствовать ГОСТ 3475.

5.2 Требования к автосцепкам

5.2.1 Автосцепка должна иметь контур зацепления в соответствии с ГОСТ 21447.

5.2.2 Автосцепки различают:

- нежесткого типа;
- полужесткого типа;
- жесткого типа.

5.2.3 Автосцепки должны обеспечивать:

а) автоматическое сцепление при разнице высот продольных осей автосцепок от 0 до 140 мм, относительном поперечном смещении этих осей в горизонтальном направлении от 0 до 160 мм и угле поворота в горизонтальной плоскости от 0° до 4,5°, а также угле 8° при относительном смещении в горизонтальном направлении 40 мм, что соответствует сцеплению вагонов в нормативных кривых;

б) сохранение сцепленного состояния железнодорожного подвижного состава при движении, в том числе по расчетным круговым и S-образным кривым, указанным в таблице 1, а также переломам профиля пути 55 ‰, сопряженным вертикальной кривой радиусом 250 м;

в) расцепление единиц железнодорожного подвижного состава в сжатом и свободном состоянии воздействием извне через расцепной привод;

г) автоматическое сохранение расцепленного положения до разведения единиц железнодорожного подвижного состава;

д) автоматическое восстановление готовности к сцеплению после разведения расцепленных автосцепок;

е) восстановление сцепления воздействием извне ошибочно расцепленных вагонов без их разведения;

ж) возможность визуального контроля положения механизма сцепления без захода человека между единицами железнодорожного подвижного состава;

и) возможность ограничения вертикальных перемещений.

5.3 Требования к сцепкам

5.3.1 Сцепки должны быть только жесткого типа и иметь контур зацепления, образуемый внутренней поверхностью корпуса сцепки, а также наружными поверхностями замка и направляющего элемента, соответствующими приложению А.

5.3.2 Сцепки с контуром зацепления, не соответствующим ГОСТ 21447 или приложению А, допускаются к установке только на специальные виды пассажирского железнодорожного подвижного состава, не предусматривающие расцепления между ремонтами.

5.3.3 Сцепки должны быть беззазорными, т. е. исключать продольные зазоры между сцепками после сцепления, и обеспечивать:

а) сцепление железнодорожного подвижного состава на прямых и кривых участках пути с радиусами и скоростями, соответствующими условиям формирования железнодорожного подвижного состава, для которого они предназначены — при разнице высот продольных осей сцепок от 0 до 70 мм;

б) расцепление единиц железнодорожного подвижного состава в сжатом и свободном состоянии при стоянке железнодорожного подвижного состава;

в) сохранение расцепленного положения до разведения единиц железнодорожного подвижного состава;

г) сцепление с автосцепкой с контуром зацепления по ГОСТ 21447 через адаптер (переходное приспособление).

5.4 Требования к поглощающим аппаратам

5.4.1 Поглощающие аппараты, входящие в комплект сцепного и автосцепного устройств, должны обеспечивать амортизацию продольных усилий, действующих на железнодорожный подвижной состав. В соответствии с типом железнодорожного подвижного состава устанавливаемое сцепное (автосцепное) устройство должно комплектоваться поглощающими аппаратами соответствующего класса:

- поглощающие аппараты класса Т1 с номинальной энергоемкостью не менее 70 кДж предназначены для грузовых вагонов, перевозящих массовые грузы, в том числе полувагонов, универсальных платформ и крытых вагонов;

- поглощающие аппараты класса Т2 с номинальной энергоемкостью не менее 100 кДж предназначены для вагонов-цистерн, специализированных вагонов, перевозящих ценные и опасные грузы классов 3, 4, 5, 8, 9 по ГОСТ 19433, а также магистральных локомотивов;

- поглощающие аппараты класса Т3 с номинальной энергоемкостью не менее 140 кДж предназначены для газовых и химических цистерн, вагонов, перевозящих особо опасные грузы классов 1, 2, 6, 7 по ГОСТ 19433, а также маневровых локомотивов;

- поглощающие аппараты энергоемкостью не менее 20 кДж предназначены для пассажирского моторвагонного железнодорожного подвижного состава;

- поглощающие аппараты энергоемкостью не менее 35 кДж предназначены для пассажирских вагонов локомотивной тяги.

Вместо поглощающих аппаратов класса Т1 допускается применение поглощающих аппаратов классов Т2 и Т3. Вместо поглощающих аппаратов класса Т2 допускается применение поглощающих аппаратов класса Т3.

5.4.2 Габаритные размеры поглощающих аппаратов должны обеспечивать их установку на подвижной состав с установочными размерами по ГОСТ 3475. В комплекте сцепных устройств допускается применение поглощающих аппаратов с другими габаритными размерами.

5.4.3 Установленные поглощающие аппараты должны без зазоров прилегать к задним упорам и через упорную плиту — к передним упорам.

5.5 Требования к деталям, передающим нагрузку на раму железнодорожного подвижного состава

5.5.1 Комплект деталей, передающих нагрузку на раму, должен включать в себя:

- тяговый хомут;
- клин или валик тягового хомута;
- упорную плиту;
- передний упор, объединенный с ударной розеткой;
- задний упор.

5.5.2 Передние и задние упоры должны обеспечивать передачу продольных сил от поглощающего аппарата на хребтовую балку и соответствовать следующим требованиям:

- упоры автосцепного устройства грузовых и пассажирских вагонов локомотивной тяги должны отвечать требованиям национальных стандартов и нормативных документов, действующих на территории государства, принявшего стандарт^{*};

- упоры должны быть прикреплены к стенкам хребтовой балки сваркой. Допускается крепление заклепками;

- допускается единая конструкция заднего упора с надпятниковой коробкой вагона. Допускается объединение переднего и заднего упоров в единую отливку.

5.5.3 Расстояние между осями отверстий для маятниковых подвесок центрирующего прибора принимается в зависимости от типа окна ударной розетки в соответствии с таблицей 2. Размеры ширины окна розетки вагонов типа I при центральном положении клина тягового хомута и несжатом поглощающем аппарате должны допускать отклонение автосцепки на угол до 16°30', для вагонов типа II — на угол до 23°. Вертикальные размеры окна розетки должны допускать отклонения автосцепки на 3° вверх и на 6° вниз.

Таблица 2 — Типы передних упоров с ударной розеткой

Подвижной состав	Грузовые вагоны, локомотивы		Пассажирский железнодорожный подвижной состав
	тип вагона I (длиной по осям сцепления менее 21 м)	тип вагона II (длиной по осям сцепления 21 м и более)	
Тип упора	УП1	УП3	УП2

^{*} В Российской Федерации действует ГОСТ Р 52916—2008 «Упоры автосцепного устройства для грузовых и пассажирских вагонов. Общие технические условия».

5.5.4 Тяговый хомут предназначен для передачи растягивающих усилий от автосцепки на поглощающий аппарат при действии растягивающих сил и должен обеспечивать возможность постановки поглощающих аппаратов с размерами по ГОСТ 3475, а также отклонения автосцепки в горизонтальной и вертикальной плоскости на расчетные углы, указанные в 5.5.3, с учетом смещения хомута в хребтовой балке.

5.5.5 Конструкция упорной плиты должна предусматривать опорную поверхность для торца хвостовика автосцепки, позволяющую автосцепке отклоняться в горизонтальной плоскости на расчетные углы, указанные в 5.5.3.

5.5.6 Клин тягового хомута изготавливают штамповкой из стали марки 38 ХС по ГОСТ 4543. Его геометрические размеры должны обеспечивать взаимозаменяемость для применения в составе автосцепных и сцепных устройств одной модели.

Глубина поверхностных дефектов (забоин, вмятин, рисок) не должна превышать 1 мм. Наличие заковов, плен, окалины и трещин не допускается.

5.5.7 Химический состав стали клина тягового хомута приведен в таблице 3.

Таблица 3 — Химический состав стали

Содержание элементов по массе, %							
C	Si	Mn	Cr	Ni	Cu	S	P
				не более			
0,34—0,42	1,00—1,40	0,30—0,60	1,30—1,60	0,30	0,30	0,035	0,035

5.5.8 Механические свойства клина должны удовлетворять следующим требованиям:

- временное сопротивление — не менее 931 МПа;
- предел текучести — не менее 735 МПа;
- относительное удлинение — не менее 12 %;
- ударная вязкость при температуре 20 °С — не менее 49 Дж/см²;
- твердость — от 269 до 341 НВ.

(Поправка, ИУС 12—2016)

5.6 Требования к центрирующему прибору

5.6.1 Центрирующий прибор должен быть выполнен в виде центрирующей балочки, закрепленной на ударной розетке маятниковыми подвесками, и обеспечивать центральное горизонтальное положение автосцепки (сцепки) после разведения единиц железнодорожного подвижного состава.

5.6.2 Автосцепки и сцепки жесткого типа, а также автосцепки полужесткого типа с ограничителем вертикальных перемещений, допускающим относительные вертикальные смещения на величину не более 100 мм, устанавливают на железнодорожный подвижной состав только с центрирующим прибором с упругой опорой хвостовика.

Автосцепка нежесткого типа, а также полужесткого типа с ограничителем вертикальных перемещений, допускающим относительные вертикальные смещения на величину более 100 мм, могут быть установлены с центрирующим прибором жесткого типа или с упругой опорой хвостовика.

5.6.3 Центрирующий прибор грузовых вагонов может быть двух типов:

- тип I — для вагонов, оборудованных розетками, обеспечивающими максимальный угол поворота автосцепки по горизонтали не менее 16°30' в каждую сторону, с расстоянием между осями подвесок 340 мм;
- тип II — для вагонов, оборудованных розетками, обеспечивающими максимальный угол поворота автосцепки по горизонтали не менее 23° в каждую сторону, с расстоянием между осями подвесок 380 мм.

5.7 Требования к расцепному приводу

5.7.1 Расцепной привод должен обеспечивать безопасное расцепление сцепленных между собой автосцепок с любой стороны состава не более чем одним человеком без захода между единицами железнодорожного подвижного состава.

5.7.2 Расцепной привод должен обеспечивать возможность расцепления в свободно стоящем или сжатом составе — при его стоянке (для всех видов железнодорожного подвижного состава) или движении

в режиме толкания со скоростью до 2 м/с (для грузовых вагонов). Усилие, необходимое для расцепления, с учетом трения не должно превышать 100 Н.

5.7.3 Конструкция расцепного привода не должна препятствовать отклонению автосцепки (сцепки) при прохождении кривых, указанных в таблице 1, и не должна вызывать самопроизвольного расцепления автосцепок.

5.7.4 Расцепной привод не должен препятствовать возможности замены автосцепки (сцепки).

5.7.5 Расцепной привод автосцепки должен обеспечивать возможность установки механизма сцепления автосцепки в положение «на буфер», не допускающее сцепления при совмещении контуров зацепления смежных автосцепок.

5.7.6 Расцепной привод автосцепки пассажирского железнодорожного подвижного состава должен иметь возможность фиксации от непроизвольного смещения и защиту от несанкционированного приведения в действие.

5.7.7 Расцепной привод автосцепок грузовых вагонов должен исключать возможность падения автосцепки на путь в случае ее обрыва.

5.8 Требования прочности

Узлы и детали автосцепного устройства, а также их крепление на железнодорожном подвижном составе должны быть рассчитаны на следующие нагрузки, не менее:

- а) автосцепка грузового железнодорожного подвижного состава:
 - 1) 2000 кН — при квазистатическом растяжении;
 - 2) 2500 кН — при квазистатическом сжатии;
- б) сцепка и автосцепка пассажирского железнодорожного подвижного состава локомотивной тяги:
 - 1) 1500 кН — при квазистатическом растяжении;
 - 2) 2500 кН — при квазистатическом сжатии;
- в) сцепка и автосцепка вагонов моторвагонного железнодорожного подвижного состава:
 - 1) 1000 кН — при квазистатическом растяжении;
 - 2) 1500 кН — при квазистатическом сжатии;
- г) тяговый хомут — 2500 кН при квазистатическом растяжении;
- д) детали, выполняющие функции тягового хомута на пассажирском железнодорожном подвижном составе, — 1500 кН при квазистатическом растяжении;
- е) клин тягового хомута — 2500 кН при квазистатической изгибающей нагрузке;
- ж) упорная плита:
 - 1) 2500 кН — при квазистатической изгибающей нагрузке;
 - 2) 3500 кН — при действии нагрузки смятия;
- и) крепление задних упоров грузового железнодорожного подвижного состава к хребтовой балке — 3500 кН при квазистатической нагрузке;
- к) крепление передних упоров грузового железнодорожного подвижного состава к хребтовой балке — 2500 кН при квазистатической нагрузке;
- л) крепление задних упоров пассажирского железнодорожного подвижного состава к хребтовой балке — 2500 кН при квазистатической нагрузке;
- м) крепление передних упоров пассажирского железнодорожного подвижного состава к хребтовой балке — 2000 кН при квазистатической нагрузке;
- н) крепление поддерживающей планки — 50 кН при действии вертикальной квазистатической нагрузки;
- п) маятниковая подвеска — 400 кН при квазистатическом растяжении;
- р) крепление розетки — 400 кН при действии вертикальной квазистатической нагрузки;
- с) нижняя перемычка розетки — 350 кН при действии вертикальной квазистатической нагрузки;
- т) центрирующая балочка с жесткой опорой хвостовика:
 - 1) 400 кН — при действии вертикальной квазистатической нагрузки для грузового железнодорожного подвижного состава;
 - 2) 350 кН — при действии вертикальной квазистатической нагрузки для пассажирского железнодорожного подвижного состава;
- у) центрирующая балочка с упругой опорой хвостовика, прогиб которой ограничен нижней перемычкой розетки, — 100 кН;
- ф) крепление ограничителей вертикальных перемещений автосцепки — 200 кН при действии вертикальной квазистатической нагрузки.

5.9 Требования надежности

5.9.1 Конструкции сборочных единиц автосцепных и сцепных устройств должны обеспечивать работоспособное состояние в эксплуатации без технического обслуживания в течение времени между плановыми ремонтами железнодорожного подвижного состава.

5.9.2 Конструкция автосцепки должна обеспечивать сохранение ее функциональной работоспособности после испытаний при приложении многократной ударной нагрузки. Необходимое число ударений при испытаниях автосцепки грузовых вагонов — 800 ударов.

5.9.3 Клин тягового хомута автосцепки не должен разрушаться при приложении многократной циклической нагрузки с асимметричным циклом с максимальной силой (500 ± 50) кН. Необходимое число нагружений при испытаниях — $3,5 \cdot 10^5$ циклов.

5.9.4 Крепление упоров должно выдерживать приложение многократной циклической нагрузки с асимметричным циклом. Количество циклов нагружений на каждый год срока службы вагона составляет:

- $3 \cdot 10^3$ циклов на растяжение-сжатие ($3 \cdot 10^3$ нагружений в передний упор и $3 \cdot 10^3$ нагружений в задний упор) силой (1000 ± 50) кН;
- 12 нагружений в передний упор силой (2500 ± 250) кН;
- 12 нагружений в задний упор силой (3000 ± 300) кН.

5.9.5 Упорная плита не должна разрушаться при приложении многократной циклической нагрузки с асимметричным циклом с максимальной силой (800 ± 50) кН. Необходимое число нагружений при испытаниях — $4,5 \cdot 10^5$ циклов.

5.10 Требования к маркировке

Установленные на железнодорожном подвижном составе сборочные единицы и детали автосцепных и сцепных устройств — автосцепка (сцепка) и тяговый хомут — должны иметь маркировку в соответствии с требованиями ГОСТ 22703. Клин тягового хомута, упорная плита и маятниковая подвеска должны иметь условный номер (клеймо) предприятия-изготовителя и две последние цифры года изготовления.

Допускается восстанавливать поврежденные знаки маркировки.

6 Правила приемки

6.1 Основные положения

Для проверки соответствия сцепных и автосцепных устройств требованиям настоящего стандарта проводят приемо-сдаточные и типовые испытания, а также испытания для обязательного подтверждения соответствия.

6.2 Приемо-сдаточные испытания

Приемо-сдаточным испытаниям подвергают каждый комплект автосцепного или сцепного устройства, установленный на железнодорожном подвижном составе. Испытания заключаются в проверке комплектности в соответствии с 5.1.2, 5.1.4, 5.1.7, 5.2.1, 5.3.1 и 5.3.2, а также правильности установки сборочных единиц и деталей сцепного и автосцепного устройства для обеспечения выполнения требований по 5.2.3 и 5.3.3.

Подтверждение правильности установки определяют по результатам контроля следующих показателей:

- высоты оси сцепки (автосцепки) над уровнем головок рельсов и ее положение относительно горизонтали (см. 5.1.9);
- разницы между высотами осей сцепок (автосцепок) по обоим концам единицы железнодорожного подвижного состава (см. 5.1.10);
- зазора между хвостовиком автосцепки и потолком ударной розетки (при установке с центрирующим прибором жесткого типа) согласно ГОСТ 3475;
- расстояния от упора головы корпуса автосцепки до ударной розетки согласно ГОСТ 3475;
- возможности отклонения сцепки (автосцепки) в горизонтальной плоскости и автоматического восстановления центрального положения (см. 5.6.1);
- прилегания поглощающего аппарата к задним упорам и через упорную плиту — к передним упорам (см. 5.4.3);
- функционирования расцепного привода (см. 5.7).

6.3 Типовые испытания

6.3.1 Типовые испытания проводят после внесения изменений в конструкцию или комплектацию сцепных или автосцепных устройств для оценки эффективности и целесообразности вносимых изменений. Испытания проводят для оценки тех параметров сцепного (автосцепного) устройства, которые могут измениться в результате внесенных изменений, по программе, разработанной и утвержденной стороной, несущей ответственность за проведение этих испытаний.

6.3.2 Правила проведения типовых испытаний по ГОСТ 15.309.

6.4 Испытания для обязательного подтверждения соответствия

6.4.1 Перечень проверяемых показателей для обязательного подтверждения соответствия приведен в таблице 4.

Таблица 4 — Перечень проверяемых показателей для обязательного подтверждения соответствия

Наименование показателя	Номер пункта	Объем выборки, шт.
Соответствие контура зацепления автосцепки требованиям ГОСТ 21447	5.2.1	2
Автоматическое сцепление при разнице высот продольных осей автосцепок от 0 до 140 мм, относительном поперечном смещении этих осей в горизонтальном направлении от 0 до 160 мм и угле поворота в горизонтальной плоскости от 0° до 4,5°, а также угле 8° при относительном смещении в горизонтальном направлении 40 мм, что соответствует сцеплению вагонов в нормативных кривых	5.2.3 [перечисление а)]	2
Функциональная работоспособность автосцепки		
Расцепление единиц железнодорожного подвижного состава в сжатом и свободном состоянии воздействием извне через расцепной привод	5.2.3 [перечисление в)]	2
Автоматическое сохранение расцепленного положения до разведения единиц железнодорожного подвижного состава	5.2.3 [перечисление г)]	2
Автоматическое восстановление готовности к сцеплению после разведения расцепленных автосцепок	5.2.3 [перечисление д)]	2
Восстановление сцепления воздействием извне ошибочно расцепленных вагонов без их разведения	5.2.3 [перечисление е)]	2
Установка механизма сцепления автосцепки в положение «на буфер», не допускающее сцепления при совмещении контуров зацепления автосцепок	5.7.5	2
Сохранение функциональной работоспособности автосцепки после испытаний при приложении многократной ударной нагрузки	5.9.2	2
Для сцепок — сцепление с автосцепкой с контуром зацепления по ГОСТ 21447 через адаптер (переходное приспособление)	5.3.3 [перечисление г)]	2
Для клина тягового хомута		
Геометрические размеры*	5.5.6	10
Наличие и размеры поверхностных дефектов: забоин, вмятин, рисок, заковок, плен, окалины и трещин	5.5.6	10
Химический состав, массовая доля элементов	5.5.7	1
Твердость	5.5.8	10
Механические свойства	5.5.8	1
Отсутствие разрушения после испытаний при приложении многократной нагрузки	5.9.3	7
* На клине тягового хомута проверяют высоту, ширину, толщину.		

6.4.2 Образцы автосцепки или сцепки для проведения испытаний для обязательного подтверждения соответствия должны быть отобраны методом с применением случайных чисел в соответствии с ГОСТ 18321.

Отобранные для испытаний образцы должны быть идентифицированы. При проведении идентификации проверяют следующие характеристики:

- наименование;
- обозначение;
- код ОКП;
- порядковый номер по системе нумерации предприятия-изготовителя;
- условный номер или товарный знак предприятия-изготовителя;
- дату изготовления.

6.4.3 Образцы считают выдержавшими испытания, если по всем показателям получены положительные результаты.

7 Транспортирование и хранение

7.1 Транспортирование деталей сцепных и автосцепных устройств, механизмов сцепления, сцепок и автосцепок в сборе — по группе 7(Ж1) ГОСТ 15150. Способы транспортирования должны обеспечивать защиту от механических повреждений.

Транспортирование указанных деталей и сборочных единиц осуществляют железнодорожным, автомобильным, речным, воздушным транспортом в крытых или открытых транспортных средствах без упаковки в соответствии с эксплуатационными документами, действующими на каждом виде транспорта.

7.2 Хранение деталей и автосцепок в сборе — по группе 2(С) ГОСТ 15150.

8 Гарантии изготовителя

Гарантийный срок эксплуатации вновь изготовленных сборочных единиц автосцепных и сцепных устройств должен быть не менее гарантийного срока подвижного состава, на котором они устанавливаются, при условии соблюдения требований по эксплуатации, хранению, транспортированию, но не менее четырех лет со дня их изготовления.

Приложение А
(обязательное)

Детали безззорной сцепки,
определяющие контур зацепления

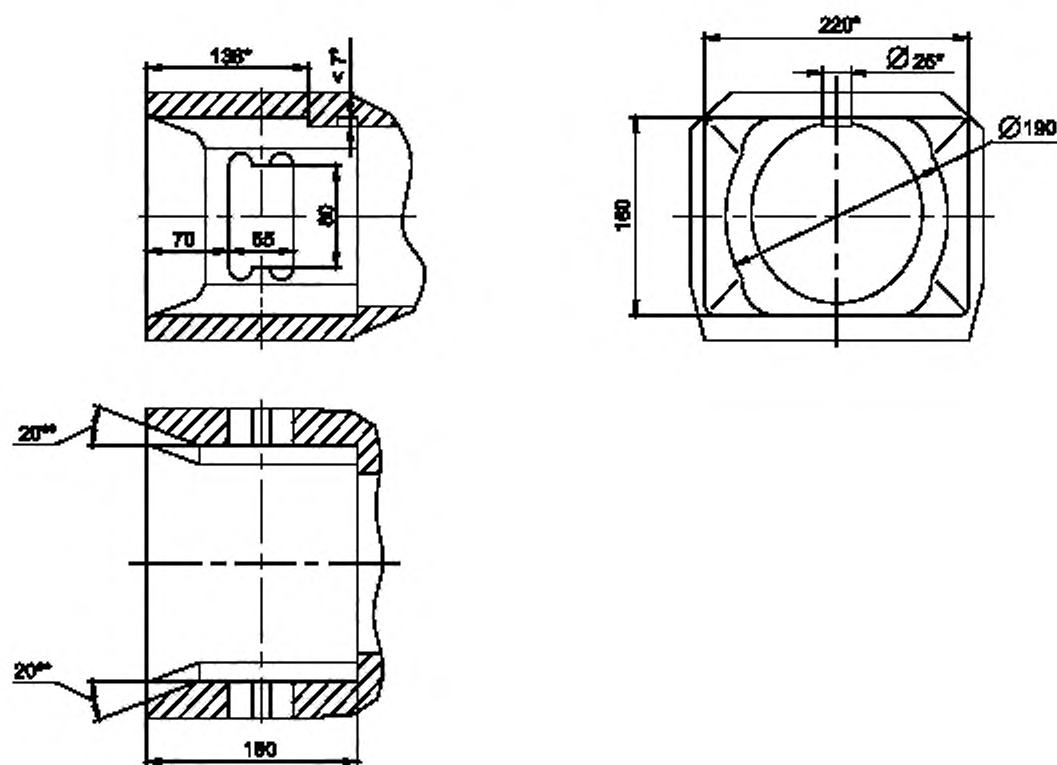


Рисунок А.1 — Корпус сцепки*

* Рекомендуемые значения.

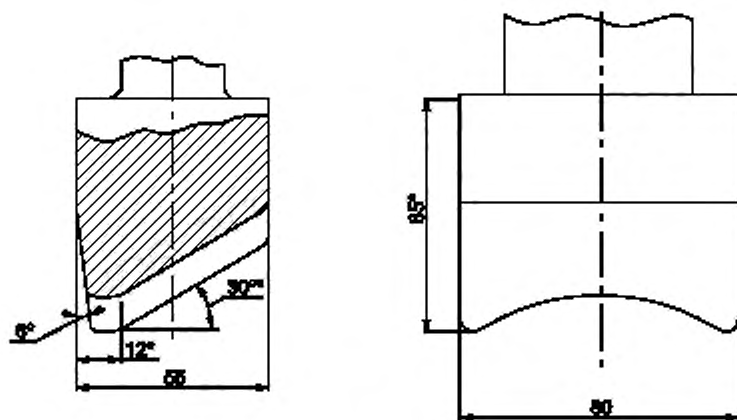


Рисунок А.2 — Замок

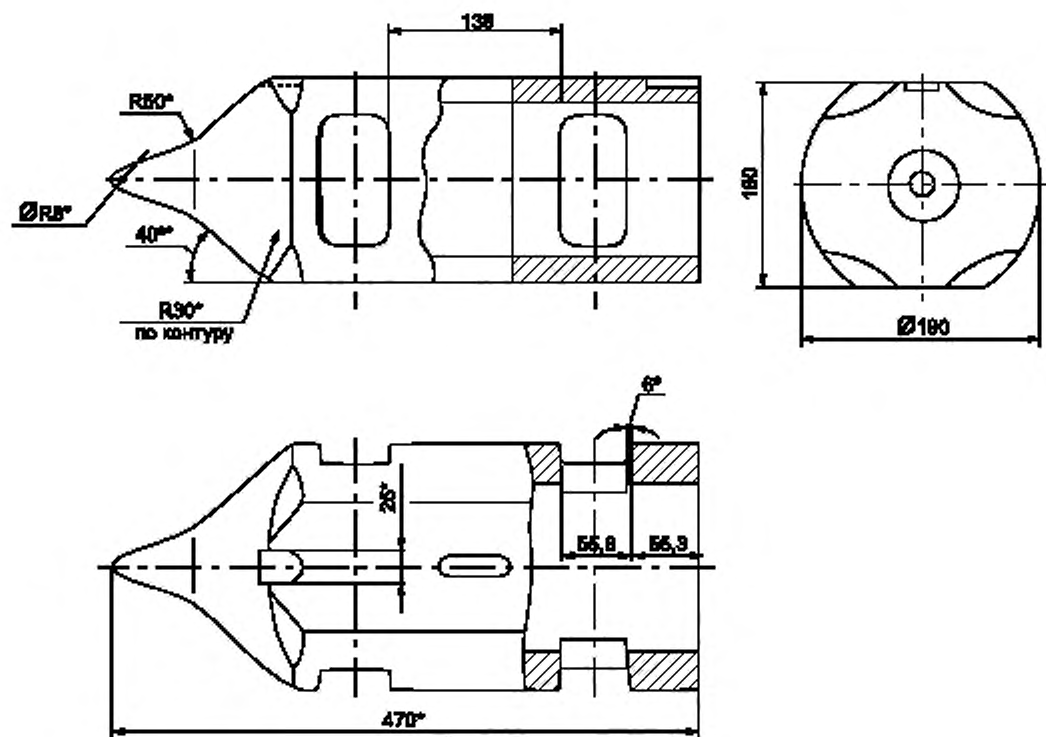


Рисунок А.3 — Направляющий элемент*

* Рекомендуемые значения.

Ключевые слова: сцепное, автосцепное устройство, комплектация, требования

Редактор переиздания *Е.И. Мосур*
Технические редакторы *В.Н. Прусакова, И.Е. Черепкова*
Корректор *Е.Р. Арьян*
Компьютерная верстка *А.В. Софьичук*

Сдано в набор 04.09.2019. Подписано в печать 18.09.2019. Формат 60 × 84^{1/8}. Гарнитура Ариал.
Усл. печ. л. 2,33. Уч.-изд. л. 1,70.

Подготовлено на основе электронной версии, предоставленной разработчиком стандарта

ИД «Юриспруденция», 115419, Москва, ул. Орджоникидзе, 11.
www.jurisizdat.ru y-book@mail.ru

Создано в единичном исполнении во ФГУП «СТАНДАРТИНФОРМ»
для комплектования Федерального информационного фонда стандартов,
117418 Москва, Нахимовский пр-т, д. 31, к. 2.
www.gostinfo.ru info@gostinfo.ru

Поправка к ГОСТ 33434—2015 Устройство сцепное и автосцепное железнодорожного подвижного состава. Технические требования и правила приемки

В каком месте	Напечатано	Должно быть
Пункт 5.5.8 (четвертое перечисление)	- ударная вязкость при температуре 200 °С — не менее 49 Дж/см ² ;	- ударная вязкость при температуре 20 °С — не менее 49 Дж/см ² ;

(ИУС № 12 2016 г.)

Поправка к ГОСТ 33434—2015 Устройство сцепное и автосцепное железнодорожного подвижного состава. Технические требования и правила приемки

В каком месте	Напечатано	Должно быть		
Предисловие. Таблица согласования	—	Казахстан	KZ	Госстандарт Республики Казахстан

(ИУС № 3 2019 г.)