
МЕЖГОСУДАРСТВЕННЫЙ СОВЕТ ПО СТАНДАРТИЗАЦИИ, МЕТРОЛОГИИ И СЕРТИФИКАЦИИ
(МГС)
INTERSTATE COUNCIL FOR STANDARDIZATION, METROLOGY AND CERTIFICATION
(ISC)

МЕЖГОСУДАРСТВЕННЫЙ
СТАНДАРТ

ГОСТ
33642—
2015

**МЕТОДЫ ИСПЫТАНИЙ
ХИМИЧЕСКОЙ ПРОДУКЦИИ,
ПРЕДСТАВЛЯЮЩЕЙ ОПАСНОСТЬ
ДЛЯ ОКРУЖАЮЩЕЙ СРЕДЫ**

**Испытание токсичности на хирономидах
с использованием обогащенной воды**

Издание официальное



Москва
Стандартинформ
2019

Предисловие

Цели, основные принципы и общие правила проведения работ по межгосударственной стандартизации установлены ГОСТ 1.0 «Межгосударственная система стандартизации. Основные положения» и ГОСТ 1.2 «Межгосударственная система стандартизации. Стандарты межгосударственные, правила и рекомендации по межгосударственной стандартизации. Правила разработки, принятия, обновления и отмены»

Сведения о стандарте

1 ПОДГОТОВЛЕН Федеральным государственным унитарным предприятием «Всероссийский научно-исследовательский институт стандартизации материалов и технологий» (ФГУП «ВНИИ СМТ») на основе собственного перевода на русский язык англоязычной версии документа, указанного в пункте 5

2 ВНЕСЕН Федеральным агентством по техническому регулированию и метрологии

3 ПРИНЯТ Межгосударственным советом по стандартизации, метрологии и сертификации (протокол от 27 октября № 81-П)

За принятие проголосовали:

Краткое наименование страны по МК (ИСО 3166) 004—97	Код страны по МК (ИСО 3166) 004—97	Сокращенное наименование национального органа по стандартизации
Армения	AM	Минэкономики Республики Армения
Беларусь	BY	Госстандарт Республики Беларусь
Казахстан	KZ	Госстандарт Республики Казахстан
Киргизия	KG	Кыргызстандарт
Россия	RU	Росстандарт
Таджикистан	TJ	Таджикстандарт

4 Приказом Федерального агентства по техническому регулированию и метрологии от 13 ноября 2015 г. № 1782-ст межгосударственный стандарт ГОСТ 33642—2015 введен в действие в качестве национального стандарта Российской Федерации с 1 сентября 2016 г.

5 Настоящий стандарт является модифицированным по отношению к международному документу OECD, Test No. 219:2004 «Испытание токсичности на хириномидах с использованием обогащенной воды» («Sediment-Water Chironomid Toxicity Test Using Spiked Water», MOD) путем изменения структуры.

Сопоставление структуры настоящего стандарта со структурой указанного международного документа приведено в дополнительном приложении ДА.

Международный документ разработан группой экспертов Совета Европы

6 ВВЕДЕН ВПЕРВЫЕ

7 ПЕРЕИЗДАНИЕ. Май 2019 г.

Информация о введении в действие (прекращении действия) настоящего стандарта и изменений к нему на территории указанных выше государств публикуется в указателях национальных стандартов, издаваемых в этих государствах, а также в сети Интернет на сайтах соответствующих национальных органов по стандартизации.

В случае пересмотра, изменения или отмены настоящего стандарта соответствующая информация будет опубликована на официальном интернет-сайте Межгосударственного совета по стандартизации, метрологии и сертификации в каталоге «Межгосударственные стандарты»

© Стандартиформ, оформление, 2016, 2019



В Российской Федерации настоящий стандарт не может быть полностью или частично воспроизведен, тиражирован и распространен в качестве официального издания без разрешения Федерального агентства по техническому регулированию и метрологии

Содержание

1 Область применения	1
2 Термины и определения	1
3 Принцип метода	1
4 Информация об испытуемом веществе	2
5 Стандартные вещества	2
6 Достоверность испытания	2
7 Описание метода	2
7.1 Испытуемые сосуды	2
7.2 Выбор вида хирономид	2
7.3 Осадок	2
7.4 Вода	3
7.5 Стоковые растворы — обогащенная вода	3
8 Дизайн испытания	3
8.1 Дизайн для регрессионного анализа	4
8.2 Дизайн для установления NOEC/LOEC	4
8.3 Определение диапазона предельных концентраций	4
9 Проведение испытания	4
9.1 Условия испытания	4
9.2 Наблюдения	6
9.3 Аналитические определения	6
10 Данные и отчет о проведении испытания	7
10.1 Обработка результатов	7
10.2 Отчет о проведении испытания	9
Приложение А (рекомендуемое) Культивирование <i>Chironomus riparius</i>	10
Приложение Б (рекомендуемое) Приготовление искусственного осадка	13
Приложение В (рекомендуемое) Химические характеристики приемлемой воды, предназначенной для разведения	14
Приложение Г (рекомендуемое) Руководство для мониторинга вылупляемости личинок хирономид	15
Приложение ДА (справочное) Сопоставление структуры настоящего стандарта со структурой примененного в нем международного документа	16
Библиография	19

Введение

В основном настоящий стандарт основан на стандарте ВВА с использованием испытуемой системы «осадок — вода» с искусственной почвой и воздействием на водную колонку [1]. При его разработке учитывались протоколы по оценке токсичности для *Chiromonus riparius* и *Chiromonus tentans*, которые разработаны в Европе и Северной Америке [2]—[8], и кольцевой метод [1], [6], [9].

В настоящем стандарте используется протокол воздействия через обогащение воды химическим веществом. Выбор соответствующего протокола воздействия зависит от предполагаемого применения испытания. Протокол с воздействием через воду, включающий обогащение водной колонки, предназначен для имитации события заноса пестицида в результате распыления и включает начальный пик концентраций в поровой воде. Это также подходит для других типов воздействия (включая проливы химических соединений), за исключением процессов аккумуляции, которые продолжаются дольше, чем период испытания.

Вещества, требующие оценки их влияния на организмы, заселяющие осадок, могут удерживаться в отложении в течение длительного периода времени. Организмы, заселяющие осадок, могут подвергаться воздействию химических веществ целым рядом путей. Относительное значение каждого пути воздействия и время, требующееся для каждого из них в проявлении общих токсических эффектов, зависит от физико-химических свойств испытуемого химического вещества. Для веществ с высокой адсорбцией (например, с $\log K_{ow} > 5$) или для соединений, ковалентно связывающихся с отложениями, поглощение организмами загрязненного корма может быть основным путем воздействия. Для предупреждения недооценки токсичности высоколипофильных соединений корм добавляется до применения испытуемого вещества. Настоящий стандарт основан на длительном воздействии для оценки всех возможных путей влияния испытуемого вещества на личинок. Продолжительность испытания находится в пределах 20—28 сут для *Chiromonus riparius* и *Chiromonus yoshimatsui* и 28—65 сут для *Chiromonus tentans*. Если требуются результаты краткосрочных исследований для определенной цели, например для оценки эффектов нестабильного химического вещества, то из проб извлекают дополнительные повторности и анализируют на 10-е сут.

Измеряемыми конечными точками являются общее количество вылупившихся взрослых особей и время для их вылупления. Если требуются результаты краткосрочных исследований, то рекомендуется проводить оценку выживаемости и роста личинок не ранее чем на 10-е сут, используя при этом дополнительные повторности по мере необходимости.

Рекомендуется использовать искусственный осадок. Искусственный осадок имеет несколько преимуществ по сравнению с природными отложениями:

- вариабельность в экспериментах снижается за счет того, что он представляет воспроизводимый «стандартизованный матрикс», и отпадает необходимость в поиске незагрязненного и чистого осадка;
- испытания можно начинать в любое время года, не сталкиваясь с сезонной вариабельностью испытуемого осадка, и отсутствует необходимость в предварительной обработке осадка для удаления природной фауны; применение искусственного осадка также снижает затраты на отбор в естественных условиях достаточного количества осадка для обычного испытания;
- применение искусственного осадка позволяет сравнить токсичность и классифицировать вещества соответствующим образом: результаты оценки токсичности с природными и искусственными осадками сравнимы для некоторых соединений [2].

**МЕТОДЫ ИСПЫТАНИЙ ХИМИЧЕСКОЙ ПРОДУКЦИИ, ПРЕДСТАВЛЯЮЩЕЙ ОПАСНОСТЬ
ДЛЯ ОКРУЖАЮЩЕЙ СРЕДЫ****Испытание токсичности на хирономидах
с использованием обогащенной воды**

Testing of chemicals of environmental hazard.
Sediment-Water Chironomid Toxicity Test Using Spiked Water

Дата введения — 2016—09—01

1 Область применения

Настоящий стандарт устанавливает метод оценки влияния продолжительного воздействия испытуемого химического вещества через обогащение воды на личинки пресноводных двукрылых *Chironomus sp.*, заселяющие естественные отложения. Можно использовать другие хорошо известные виды хирономида, например *Chironomus yoshimatsui* [10], [11].

2 Термины и определения

В настоящем стандарте применены следующие термины с соответствующими определениями:

2.1 искусственный или реконструированный, составленный или синтетический осадок (formulated sediment or reconstituted, artificial or synthetic sediment): Смесь веществ, использованных для имитации физических компонентов природного осадка.

2.2 надосадочная вода (overlying water): Вода, находящаяся над осадком в испытуемом сосуде.

2.3 интерстициальная вода или поровая вода (interstitial water): Вода, занимающая пространство между осадком и частицами почвы.

2.4 обогащенная вода (spiked water): Испытуемая вода, в которую добавлено испытуемое вещество.

3 Принцип метода

Личинки хирономида первой стадии развития подвергаются воздействию испытуемого химического вещества в ряде концентраций в системах «осадок — вода». Испытание начинают помещением личинок хирономида первой стадии развития в испытуемые стаканы, содержащие систему «осадок — вода», а затем испытуемое вещество вносят в воду. В конце испытания определяют вылупление и скорость развития хирономида. Также при необходимости через 10 сут определяют выживаемость и массу личинок (используя дополнительные повторности). Полученные данные анализируют, используя регрессионную модель, для установления концентрации, которая будет вызывать x , %, снижение вылупления, выживаемости или роста личинок (например, EC_{15} , EC_{50} и т. п.), или используя проверку статистической гипотезы для определения NOEC/LOEC (неэффективной наблюдаемой концентрации/наименьшей наблюдаемой эффективной концентрации). Для последнего анализа требуется сравнение значений эффекта с контрольными значениями с использованием статистических методов.

4 Информация об испытуемом веществе

Информация об испытуемом веществе должна содержать сведения о растворимости испытуемого вещества в воде, давлении пара, измеренном или рассчитанном распределении в осадке и стабильности в воде и осадке. В наличии должен быть надежный аналитический метод для количественного определения испытуемого вещества в надосадочной жидкости, поровой воде и осадке с известной и установленной точностью и нижним пределом обнаружения. Полезная информация включает структурную формулу и чистоту испытуемого вещества. Также полезными являются сведения о химическом поведении испытуемого вещества (например, рассеянии, разрушении в абиотических и биотических условиях и т. п.). Дополнительное руководство по испытанию веществ с физико-химическими свойствами, которые затрудняют проведение испытания, приведено в [12].

5 Стандартные вещества

Стандартные вещества периодически подвергают испытанию для подтверждения того, что протокол испытания и условия испытания являются надежными. Примерами стандартных токсикантов, успешно используемых в кольцевых методах и при валидации, являются линдан, трифлуралин, пентахлорфенол, хлорид кадмия и хлорид калия [1], [2], [5], [6], [13].

6 Достоверность испытания

Для испытания используют следующие критерии достоверности:

- вылупление в контролях должно составлять в конце испытания не менее 70 % [1], [6];
- период вылупления личинок *C. riparius* и *C. yoshimatsui* во взрослые особи в контрольных сосудах должен находиться в пределах от 12 до 23 сут после их внесения в сосуды, а для *C. tentans* требуется 20—65 сут;
- в конце испытания определяют pH и концентрацию растворенного кислорода в каждом сосуде. Концентрация кислорода должна составлять не менее 60 % значения насыщения воздухом (ASV) при использованной температуре, а pH надосадочной воды — находиться в диапазоне 6—9 во всех испытуемых сосудах;
- температура воды не должна различаться более чем на $\pm 1,0$ °C. Температуру воды следует контролировать в изотермическом помещении через определенные промежутки времени.

7 Описание метода

7.1 Испытуемые сосуды

Испытание проводят в стеклянных стаканах вместимостью 600 мл с диаметром 8 см. При обеспечении соответствующей высоты слоя надосадочной воды и осадка пригодны и другие сосуды. Поверхность осадка должна быть достаточной для обеспечения 2—3 см² на личинку. Соотношение высоты слоя осадка к высоте надосадочной воды должно составлять 1:4. Испытуемые сосуды и другое оборудование, контактирующее с тест-системой, должны быть изготовлены полностью из стекла или другого химически инертного материала (например, тефлона).

7.2 Выбор вида хирономид

Предпочтительным видом для использования в испытании является *Chironomus riparius*. Также можно использовать *Chironomus tentans*, но с ним труднее работать, и требуется более длительный период испытания. Также можно использовать *Chironomus yoshimatsui*. Подробное описание методов культивирования *Chironomus riparius* приведено в приложении А. Также имеется информация об условиях культивирования для других видов, т. е. *Chironomus tentans* [4] и *Chironomus yoshimatsui* [11]. Перед началом испытания проводят идентификацию вида, но это не требуется для каждого испытания, если организмы происходят из внутрिलाбораторной культуры.

7.3 Осадок

7.3.1 Предпочтительно использовать искусственный осадок (также называемый реконструированным, составленным или синтетическим). Если используется природный осадок, то его следует охарактеризовать (определить pH, содержание органического углерода, а также рекомендуются такие

параметры, как соотношение C/N и гранулометрия), и он не должен содержать загрязнений и других организмов, конкурирующих с хирономидами или питающихся ими. Также перед использованием в испытании токсичности для хирономид природный осадок кондиционируют в течение 7 сут в тех же условиях, в которых будут проводить следующее испытание. В данном испытании [1], [15], [16] рекомендуется применять следующий искусственный осадок на основе искусственной почвы, использованной в стандарте 207 [14]:

- а) от 4 % до 5 % (сухая масса) торфа: pH как можно ближе к 5,5—6,0; важно использовать торф в виде измельченного порошка (размер частиц не более 1 мм), высушенного только на воздухе;
- б) 20 % (сухая масса) каолиновой глины (содержание каолинита предпочтительно выше 30 %);
- в) от 75 % до 76 % (сухая масса) кварцевого песка (должен преобладать мелкий песок с более чем 50 % частиц размером в пределах от 50 до 200 мкм);
- г) деионизированная вода добавляется для обеспечения влажности конечной смеси в пределах от 30 % до 50 %;
- д) химически чистый карбонат кальция (CaCO_3) добавляется для доведения pH конечной смеси осадка до $(7,0 \pm 0,5)$;
- е) содержание органического углерода конечной смеси должно составлять $(2 \pm 0,5)$ % и доводиться соответствующими количествами торфа и песка по перечислениям а) и в).

7.3.2 Необходимо иметь информацию об источнике торфа, каолиновой глины и песка. Компоненты осадка исследуют на отсутствие химического загрязнения (например, тяжелыми металлами, хлорорганическими соединениями, фосфорорганическими соединениями и т. п.). Пример получения искусственного осадка описан в приложении Б. Также составляющие компоненты смешивают в сухом виде, если показано, что после добавления надосадочной воды не происходит разделения компонентов (например, всплытия частиц торфа) и что торф или осадок были достаточно кондиционированы.

7.4 Вода

В качестве испытуемой воды используют любую воду, соответствующую по своим химическим характеристикам приемлемой воде для разведения, как указано в приложениях А и В. Любая подходящая вода, например природная вода (поверхностная или грунтовая вода), восстановленная вода (см. приложение А) или дехлорированная водопроводная вода, является приемлемой в качестве воды для культивирования и воды для испытания, если хирономиды будут выживать в ней во время культивирования и проведения испытания без признаков стресса. В начале испытания значение pH испытуемой воды должно составлять от 6 до 9, и общая жесткость должна быть не выше 400 мг/л по CaCO_3 . Однако если имеется предположение о взаимодействии ионов жесткости с испытуемым веществом, то необходимо использовать воду с более низкой жесткостью (и таким образом, в данной ситуации не должна использоваться среда Elendt Medium M4). Во время всего испытания используют одинаковый тип воды. Характеристики качества воды, приведенные в приложении В, определяют не менее двух раз в год или при наличии подозрения, что данные характеристики могли существенно измениться.

7.5 Стоковые растворы — обогащенная вода

Испытуемые концентрации рассчитывают на основе концентраций в водной колонке, т. е. надосадочной воде. Испытуемые растворы с выбранной концентрацией обычно готовят разведением стокового раствора. Стоковые растворы готовят растворением испытуемого вещества в испытуемой среде. В некоторых случаях требуется использование растворителей или диспергирующих агентов для получения соответствующего концентрированного стокового раствора. Примерами подходящих растворителей являются ацетон, этанол, метанол, моноэтиловый эфир этиленгликоля, диметиловый эфир этиленгликоля, диметилформамид и триэтиленгликоль. Используемыми диспергирующими агентами могут быть Кремофор RH40; твин 80; 0,01 % метилцеллюлоза и HCO-40. Концентрация солибилизирующего агента в конечной испытуемой среде должна быть минимальной (т. е. не более 0,1 мл/л) и одинаковой во всех испытаниях. Если используют солибилизирующий агент, то он не должен оказывать существенного влияния на выживаемость хирономид или проявлять видимое отрицательное воздействие на личинок хирономид, что может быть установлено контролем на растворитель. Однако следует избегать применения таких веществ.

8 Дизайн испытания

Дизайн испытания связан с выбором количества и диапазона разнесения испытуемых концентраций, количества сосудов для каждой концентрации и количества личинок на сосуд. Описываются

дизайны с определением точки ЕС, установлением NOEC и определением диапазона предельных концентраций. Регрессионный анализ предпочтителен по сравнению с проверкой гипотез.

8.1 Дизайн для регрессионного анализа

8.1.1 Эффективная концентрация (например, EC_{15} , EC_{50}) и диапазон концентраций, в котором действие испытуемого вещества представляет интерес, должен охватывать концентрации, включенные в испытание. В общем, точность и особенно достоверность, при которых устанавливаются эффективные концентрации (EC_x), повышаются, если эффективная концентрация находится в диапазоне испытуемых концентраций. Следует избегать экстраполяции значительно ниже самой низкой действующей концентрации или выше самой высокой концентрации. Предварительное испытание проводят в целях установления диапазона для выбора используемых концентраций (см. 9.1.3.1).

8.1.2 Если устанавливают значение EC_x , то испытывают не менее пяти концентраций в трех повторностях для каждой концентрации. В любом случае используется достаточное количество испытуемых концентраций для установления подходящей модели. Концентрации не должны различаться более чем в два раза (за исключением тех случаев, когда кривая зависимости «концентрация — эффект» имеет пологий наклон). Количество повторностей на каждую обработку можно уменьшить, если количество испытуемых концентраций с различимым эффектом является большим. Увеличение количества повторностей или уменьшение диапазона испытуемых концентраций приводит к сужению доверительных интервалов испытания. Если определяют выживаемость и рост личинок в течение 10 сут, то необходимы дополнительные повторности.

8.2 Дизайн для установления NOEC/LOEC

Если необходимо установить NOEC/LOEC, то используют пять испытуемых концентраций не менее чем в четырех повторностях, и концентрации не должны различаться более чем в два раза. Количество повторностей должно быть достаточным для обеспечения адекватной статистической мощности для выявления разницы в размере 20 % контроля при 5%-ном уровне значимости ($p = 0,05$). Для определения скорости развития обычно подходит дисперсионный анализ (ANOVA), такой как критерий Даннета и критерий Вильямса [17]—[20]. Для определения показателя вылупления используют критерий Кохрана — Армитаж, точный критерий Фишера (с поправкой Бонферрони) или критерий Менделя — Хензеля.

8.3 Определение диапазона предельных концентраций

Определение диапазона предельных концентраций выполняют (одна испытуемая концентрация и контроль), если эффекты не выявлены в предварительном устанавливаемом диапазоне испытания. Целью определения диапазона предельных концентраций является установление того, что токсическая концентрация испытуемого вещества выше, чем испытуемая предельная концентрация. В настоящем стандарте не дается указаний в отношении рекомендованной концентрации; этот вопрос остается на усмотрение регуляторного органа. Используют не менее шести повторностей на каждую обработку и контроль. Должна быть показана адекватная статистическая мощность для выявления разницы в размере 20 % контроля при 5%-ном уровне значимости ($p = 0,05$). Для данных по метрическому эффекту (скорость развития и масса) установление t -критерия является подходящим статистическим методом, если данные отвечают требованиям данного критерия (нормальное распределение, однородность дисперсии). Если указанные требования не выполняются, то используют t -критерий с различными дисперсиями или непараметрический критерий, такой как критерий Вилкоксона — Манна — Уитни. Для данных по показателю вылупления подходит точный критерий Фишера.

9 Проведение испытания

9.1 Условия испытания

9.1.1 Подготовка системы «обогащенная вода — осадок»

9.1.1.1 Соответствующие количества искусственного осадка (см. 7.3.1—7.3.2 и приложение Б) вносят в испытуемые сосуды с получением слоя высотой не менее 1,5 см. Добавляют воду до высоты 6 см (см. 7.4). Соотношение высоты слоя осадка и высоты воды не должно превышать 1:4, а слой осадка не должен превышать 3 см. Систему «осадок — вода» оставляют при легкой аэрации в течение 7 сут перед внесением тестовых организмов (см. 7.3.2 и приложение Б). Для того чтобы избежать разделения

компонентов осадка и ресуспендирования мелких частиц во время добавления испытуемой воды в водную колонку, осадок покрывают пластиковым диском, воду выливают на него и после этого диск немедленно удаляют. Подходят также другие устройства.

9.1.1.2 Испытуемые сосуды покрывают (например, стеклянными пластинками). Если необходимо, то во время испытания уровень воды доводят до первоначального объема для компенсации потери воды за счет испарения. Для предупреждения отложения солей используют дистиллированную или деионизированную воду.

9.1.2 Внесение тестовых организмов

9.1.2.1 За 4—5 сут до внесения тестовых организмов в испытуемые сосуды кладки яиц отбирают из культур и помещают в небольшие сосуды с культуральной средой. Используют выдержанную среду из исходной культуры или свежеприготовленную среду. При использовании последней в культуральную среду добавляют небольшое количество корма, например зеленые водоросли и/или несколько капель фильтрата мелко измельченной суспензии хлопьевидного корма для рыб (см. приложение А). Используют только недавно отложенные кладки яиц. Обычно личинки начинают вылупляться через пару суток после кладки (2—3 сут для *Chironomus riparius* при температуре 20 °С и 1—4 сут для *Chironomus tentans* при температуре 23 °С и *Chironomus yoshimatui* при температуре 25 °С), рост личинок происходит в четыре стадии развития, каждая продолжительностью 4—8 сут. В испытании используют личинок первой стадии развития (2—3 или 1—4 сут после вылупления). Стадию развития комаров определяют по ширине головной капсулы [6].

9.1.2.2 В каждый испытуемый сосуд, содержащий обогащенный осадок и воду, произвольно вносят 20 личинок первой стадии развития, используя пипетку с тупым кончиком. Аэрацию воды останавливают во время внесения личинок в испытуемые сосуды, и еще на 24 ч после этого (см. 9.1.2.1 и 9.1.7.1). Согласно выбранному дизайну испытания (см. 8.1.2 и 8.2) количество используемых личинок на каждую концентрацию составляет не менее 60 для установления точки ЕС и не менее 80 для установления NOEC.

9.1.2.3 Через 24 ч после добавления личинок испытуемое вещество вносят в надосадочную водную колонку и вновь проводят легкую аэрацию. Небольшие объемы растворов испытуемого вещества вносят пипеткой ниже поверхности воды. Затем надосадочную воду осторожно перемешивают, не нарушая осадок.

9.1.3 Испытуемые концентрации

9.1.3.1 Испытание по подбору диапазона концентраций необходимо для определения диапазона предельных концентраций в конечном испытании. Для этой цели используют ряд широко разнесенных концентраций испытуемого вещества. Для обеспечения одинаковой плотности хирономид на поверхности, используемой для конечного испытания, хирономиды подвергают воздействию каждой концентрации испытуемого вещества в течение периода времени, позволяющего установить соответствующие испытуемые концентрации, и для этого не требуется повторностей.

9.1.3.2 Испытуемые концентрации для конечного опыта определяют на основе результатов испытания по подбору диапазона концентраций. Используют и выбирают не менее пяти концентраций, как описано в 8.1.1—8.2.

9.1.4 Контроли

В испытание включают контрольные сосуды, не содержащие испытуемого химического вещества, но содержащие осадок, при соответствующем количестве повторностей (см. 8.1.2—8.2). В том случае, если используется растворитель для внесения испытуемого вещества (см. 7.5), следует добавить контроль на растворитель с осадком.

9.1.5 Тест-система

Используют статические системы. В исключительных случаях используют полустатические или проточные системы с периодическим или постоянным обновлением надосадочной воды: например, если показатели качества воды становятся непригодными для тестового организма или нарушается химическое равновесие (если уровни растворенного кислорода падают слишком низко, концентрация выделенных продуктов повышается слишком высоко или минеральные вещества вымываются из осадка и влияют на значение pH и/или жесткость воды). Однако подходят и могут быть предпочтительными другие методы улучшения качества надосадочной воды, такие как аэрация.

9.1.6 Корм

Личинок кормят предпочтительно каждый день или не менее трех раз в неделю. Корм для рыб (суспензия в воде или мелко измельченный корм, например Tetra-Min или Tetra-Phyll; подробное описание см. в приложении А) в количестве 0,25—0,5 мг (0,35—0,5 мг для *C. yoshimatui*) на личинку в сутки

является достаточным для личинок раннего возраста в течение первых 10 сут. Немного больше корма требуется для личинок более старшего возраста: 0,5—1 мг на личинку в сутки является достаточным для остального периода испытания. Количество корма снижают во всех обработках и контроле, если отмечен рост грибов или в контроле наблюдается гибель личинок. Если невозможно остановить рост грибов, то испытание повторяют заново. При испытании веществ с высокой адсорбирующей способностью (например, с $\log K_{ow} > 5$) или веществ, ковалентно связывающихся с осадком, количество корма, необходимое для обеспечения выживаемости и естественного роста организмов, добавляют к искусственному осадку до периода стабилизации. Для этого используют растительный материал вместо корма для рыб: например, добавляют 0,5 % (сухая масса) мелко измельченных листьев жгучей крапивы (*Urtica dioeca*), шелковицы (*Morus alba*), клевера ползучего или белого (*Trifolium repens*), шпината (*Spinacia oleracea*) или другого растительного материала (*Cerophyl* или аотфа-целлюлоза).

9.1.7 Условия инкубации

9.1.7.1 Проводят легкое аэрирование надосадочной воды в испытываемых сосудах предпочтительно в течение 24 ч после внесения личинок и продолжают в течение всего испытания (следует соблюдать осторожность в отношении того, что концентрация растворенного кислорода не должна снижаться ниже 60 % ASV). Аэрацию проводят через стеклянную пастеровскую пипетку, зафиксированную на 2—3 см выше слоя осадка (т. е. один или несколько пузырьков в секунду). В случае испытания летучих химических веществ аэрацию системы «осадок — вода» не проводят.

9.1.7.2 Испытание проводят при постоянной температуре (20 ± 2) °С. Для *C. tentans* и *C. yoshimatu* рекомендуются температуры соответственно (23 ± 2) °С и (25 ± 2) °С. Используют 16-часовой световой период, и интенсивность света должна составлять от 500 до 1000 люкс.

9.1.8 Продолжительность воздействия

Воздействие начинается с внесения личинок в обогащенные и контрольные сосуды. Максимальная продолжительность воздействия составляет 28 сут для *C. riparius* и *C. yoshimatu* и 65 сут для *C. tentans*. Если комары вылупляются раньше, то испытание можно закончить минимум через 5 сут после вылупления последней взрослой особи в контроле.

9.2 Наблюдения

9.2.1 Вылупление

9.2.1.1 Определяют время вылупления и общее количество полностью вылупившихся комаров (самцов и самок). Самцов легко определить по их перистым усикам.

9.2.1.2 Испытуемые сосуды осматривают не менее трех раз в неделю для визуальной оценки любого аномального поведения (например, выход из осадка, аномальное плавание) по сравнению с контролем. В период предполагаемого вылупления ежедневно подсчитывают количество вылупившихся комаров. Каждый день определяют пол и количество полностью вылупившихся комаров. После идентификации комаров извлекают из сосудов. Регистрируют любые кладки яиц, остающиеся до окончания испытания, а затем их удаляют для предупреждения повторного внесения личинок в осадок. Также регистрируют число видимых невылупившихся куколок. Руководство по определению вылупления приводится в приложении Г.

9.2.2 Рост и выживаемость

Если должны быть представлены данные по выживаемости и росту личинок за первые 10 сут, то в начале испытания в общее число испытываемых сосудов включают дополнительные сосуды, чтобы их можно было использовать в дальнейшем. Осадок из этих дополнительных сосудов просеивают через сито с размером отверстий 250 мкм, которое задерживает личинки. Показателями гибели личинок являются неподвижность и отсутствие реакции на механическое раздражение. Также подсчитывают количество личинок, которых не удалось обнаружить, и их относят к мертвым (личинки, которые погибли в начале испытания, могли подвергнуться микробному разложению). Определяют (беззольную) сухую массу выживших личинок на испытываемый сосуд и рассчитывают среднюю индивидуальную сухую массу на сосуд. Рекомендуется определить возраст выживших личинок; для этого измеряют ширину головной капсулы у каждой особи.

9.3 Аналитические определения

9.3.1 Концентрация испытываемого вещества

9.3.1.1 В начале испытания анализируют как минимум пробы надосадочной воды, поровой воды и осадка (предпочтительно через 1 ч после внесения испытываемого вещества), а в конце испытания анализу подвергают указанные пробы только при самой высокой концентрации и при одной более

низкой концентрации. Результаты определения концентрации испытуемого вещества предоставляют информацию о поведении/распределении испытуемого вещества в системе «вода — осадок». Отбор проб осадка в начале испытания может оказать влияние на тест-систему (например, за счет удаления тестовых личинок), поэтому для проведения аналитических измерений в начале и во время испытания используют при необходимости дополнительные испытуемые сосуды (см. 9.3.1.2). Анализ осадка проводить необязательно, если имеются четкие данные о распределении испытуемого вещества между водой и осадком при исследовании воды/осадка в сравнимых условиях (например, при том же соотношении осадка к воде, типе внесения, содержании органического углерода в осадке).

9.3.1.2 При проведении промежуточных измерений (например, на 7 сут) и если для анализа требуются большие пробы, которые невозможно отобрать из испытуемых сосудов, не нарушив тест-систему, аналитические измерения проводят на пробах из дополнительных испытуемых сосудов, подготовленных аналогичным образом (включая присутствие тестовых организмов), но не используемых для биологических наблюдений.

9.3.1.3 Для выделения поровой воды проводят центрифугирование, например при 10 000 g и температуре 4 °C в течение 30 мин. Однако если испытуемое вещество не адсорбируется на фильтрах, то допустимо фильтрование. В некоторых случаях невозможно определить концентрацию испытуемого вещества в поровой воде, поскольку размер пробы является слишком маленьким.

9.3.2 Физико-химические показатели

Измеряют pH, содержание растворенного кислорода в испытуемой воде и температуру испытуемых сосудов соответствующим образом (см. раздел 6). В начале и конце испытания определяют жесткость воды и содержание аммиака в контрольных сосудах и в одном испытуемом сосуде с самой высокой концентрацией.

10 Данные и отчет о проведении испытания

10.1 Обработка результатов

10.1.1 Целью данного испытания является определение влияния испытуемого вещества на скорость развития и общее число полностью вылупившихся комаров (самцов и самок) или, в случае проведения испытания по оценке эффекта в течение 10 сут, на выживаемость и массу личинок. Если отсутствуют сведения о статистически достоверной различной половой чувствительности, то результаты по самцам и самкам объединяют для статистического анализа. Различия в половой чувствительности можно определить статистически, например в таблице испытания $\chi^2 - r \cdot 2$. При необходимости через 10 сут определяют выживаемость личинок и среднюю индивидуальную сухую массу на один сосуд.

10.1.2 Эффективные концентрации, выраженные в виде концентраций в надосадочной воде, предпочтительно рассчитывают на основе установленных концентраций в начале испытания (см. 9.3.1.1).

10.1.3 Для расчета точки EC_{50} или другой EC_x используют статистику на сосуд в качестве фактических повторностей. При расчете доверительного интервала для любой EC_x учитывают вариабельность между сосудами, или ею можно пренебречь, если доказано, что эта вариабельность является незначительной. При определении модели методом наименьших квадратов проводят преобразование в статистику на сосуд для повышения однородности дисперсии. Значения EC_x рассчитывают после преобразование эффекта в исходное значение.

10.1.4 Если статистический анализ основан на определении NOEC/LOEC путем проверки гипотезы, то следует учитывать вариабельность между сосудами, например «иерархическим» ANOVA. Альтернативно подходящими являются более ошибкоустойчивые критерии [21] в тех ситуациях, когда имеются нарушения обычных предположений ANOVA.

10.1.5 Показатель вылупления

10.1.5.1 Показатели вылупления являются дискретными данными, и их можно анализировать с помощью критерия Кохрана — Армитажа, примененного пошагово, где предполагается монотонная зависимость «концентрация — эффект» и эти данные совпадают с этим предположением. В противном случае используют точный критерий Фишера или критерий Менделя — Хензеля с поправкой Бонферрони — Холма p -значений. Если имеется доказательство большой вариабельности между повторностями в одной и той же концентрации, что указывает на биномиальное распределение (часто относится к «экстрабиномиальной» вариации), то тогда используют робастный критерий Кохрана — Армитажа и точный критерий Фишера, например предложенный в [21].

Вычисляют суммарное количество вылупившихся комаров на сосуд n_e и делят на число внесенных личинок n_a по формуле

$$ER = \frac{n_e}{n_a}, \quad (1)$$

где ER — показатель вылупления;

n_e — число вылупившихся комаров на сосуд;

n_a — число внесенных личинок на сосуд.

10.1.5.2 Альтернативой, которая наиболее подходит для больших выборок проб при наличии экстрабиномиальной дисперсии, являются обработка показателя вылупления в виде постоянного эффекта и использование таких методов, как критерий Вильямса, если предполагается монотонная зависимость «концентрация — эффект» и совпадает с данными ER . При отсутствии монотонности подходит критерий Даннета. Большая выборка проб означает в данном случае количество вылупившихся личинок и невылупившихся личинок, в обоих случаях в более пяти повторностях (сосудах).

10.1.5.3 Для применения методов ANOVA значения ER вначале подвергают преобразованию «арксинус — квадратный корень» или преобразованию по методу Тьюки — Фримана для получения примерного нормального распределения и уравнивания дисперсий. При использовании абсолютных частот применяют критерий Кохрана — Армитажа, точный критерий Фишера или Менделя — Хензеля. Преобразование «арксинус — квадратный корень» рассчитывают как арксинус (синус⁻¹) от квадратного корня ER .

10.1.5.4 Для показателей вылупления рассчитывают значения ES_x , используя регрессионный анализ (или, например, пробит [22], логит, анализ Вейбулла, подходящее программное обеспечение и т. п.). При невозможности применения регрессионного анализа (например, при наличии менее двух частичных эффектов) используют другие непараметрические методы, такие как скользящее среднее или простая интерполяция.

10.1.6 Скорость развития

10.1.6.1 Среднее время развития представляет собой средний временной интервал между внесением личинок (сутки 0 испытания) и вылуплением опытной группы комаров. (Для расчета фактического времени развития учитывают возраст личинок на время внесения.) Скорость развития является обратной величиной времени развития (единица измерения: 1/сутки) и представляет скорость развития личинки, которая имеет место в сутки. Скорость развития предпочтительна для оценки данных испытаний по токсичности с осадком, поскольку его дисперсия ниже и данные являются более однородными и ближе к нормальному распределению по сравнению со временем развития. Следовательно, мощные параметрические критерии используют для оценки скорости развития, но не для времени развития. Для скорости развития в виде постоянного эффекта значения ES_x устанавливают с использованием регрессионного анализа [23], [24].

10.1.6.2 Для следующих статистических тестов количество комаров, наблюдаемое при испытании на сутки x , принимают за количество вылупившихся комаров на средний временной интервал между сутками x и сутками $x - l$ (l = длина интервала между определениями, обычно 1 сут). Среднюю скорость развития на сосуд \bar{x} рассчитывают по формуле

$$\bar{x} = \sum_{i=1}^m \frac{f_i x_i}{n_e}, \quad (2)$$

где i — интервал между определениями;

m — максимальное число интервалов между определениями;

f_i — число вылупившихся насекомых в интервале между определениями i ;

n_e — общее количество вылупившихся насекомых в конце испытания ($= \sum f_i$);

x_i — скорость развития вылупившихся насекомых в интервале между определениями i .

$$x_i = \frac{1}{\left(\text{сут}_i - \frac{l_i}{2} \right)}, \quad (3)$$

где сут_i — сутки определения (сутки после внесения);

l_i — длина интервала между определениями i (сут, обычно 1 сут).

10.2 Отчет о проведении испытания

Отчет о проведении испытания включает следующую информацию:

10.2.1 Испытуемое вещество:

- физическая природа и при необходимости физико-химические свойства [растворимость в воде, давление пара, коэффициент распределения в почве (или в осадке, если такие данные имеются), стабильность в воде и т. п.];

- данные по химической идентификации (общее название, структурная формула, номер CAS и т. п.), включая чистоту и аналитический метод количественного определения испытуемого вещества.

10.2.2 Вид тестового организма:

- используемые тестовые организмы: вид, научное название, источник организмов и условия культивирования;

- информация по обращению с кладками яиц и личинками;

- возраст тестовых организмов при внесении в испытуемые сосуды.

10.2.3 Условия испытания:

- используемый осадок, т. е. природный или искусственный осадок;

- для природного осадка: источник и описание места отбора проб осадка, включая по возможности историю загрязнения; характеристики: pH, содержание органического углерода, соотношение C/N и гранулометрия (при необходимости);

- приготовление искусственного осадка: компоненты и характеристики (содержание органического углерода, pH, влажность и т. п. в начале испытания);

- подготовка испытуемой воды (если используется восстановленная вода) и характеристики (концентрация кислорода, pH, проводимость, жесткость и т. п. в начале испытания);

- высота слоя осадка и надосадочной воды;

- объем надосадочной воды и поровой воды; масса влажного осадка с и без поровой воды;

- испытуемые сосуды (материал и размер);

- метод приготовления стоковых растворов и испытуемых концентраций;

- внесение испытуемого вещества: используемые испытуемые концентрации, количество повторностей и применение растворителя (при необходимости);

- условия инкубации: температура, световой цикл и интенсивность, аэрация (частота и интенсивность);

- подробная информация о кормлении, включая тип корма, его подготовку, количество и режим кормления.

10.2.4 Результаты:

- номинальные испытуемые концентрации, установленные испытуемые концентрации и результаты всех анализов по определению концентрации испытуемого вещества в испытуемом сосуде;

- качество воды в испытуемых сосудах, т. е. pH, температура, содержание растворенного кислорода, жесткость и уровень аммиака;

- возмещение испарившейся испытуемой воды, если имело место испарение;

- число вылупившихся комаров (самцов и самок) на сосуд и в сутки;

- число личинок невылупившихся комаров на сосуд;

- средняя индивидуальная сухая масса личинок на сосуд и на стадию развития (при необходимости);

- процент вылупления на повторность и испытуемая концентрация (суммарное число самцов и самок комаров);

- средняя скорость развития полностью вылупившихся комаров на повторность и каждую обработку [суммарное число комаров (самцов и самок)];

- значения токсических конечных точек, например EC_{50} (и соответствующие доверительные интервалы), NOEC и/или LOEC, статистические методы, использованные для их определения;

- обсуждение результатов, включая любое влияние на результаты испытания, возникающее за счет отклонений от требований настоящего стандарта.

**Приложение А
(рекомендуемое)**

Культивирование *Chironomus riparius*

А.1 Личинки *Chironomus* культивируют в кристаллизационных чашках или более крупных контейнерах. Мелкий кварцевый песок распределяют тонким слоем высотой примерно 5—10 см над дном контейнера. Показано, что кизельгур (например, Merck, Art 8117) является подходящим субстратом (достаточным является более тонкий слой в несколько миллиметров). Затем добавляют соответствующую требованиям воду на высоту несколько сантиметров. Уровень воды пополняют при необходимости для восстановления потерь в результате испарения и предупреждения высыхания. Воду заменяют при необходимости. Проводят легкую аэрацию. Сосуды с культивируемыми личинками находятся в подходящей камере, которая будет предупреждать вылет вылупившихся взрослых особей. Камера должна быть достаточно большой, чтобы обеспечить ровное вылупившихся взрослых особей, иначе не будет происходить копуляция (минимальный размер составляет примерно 30 × 30 × 30 см).

А.2 Камеры находятся при комнатной температуре или при постоянной температуре окружающей среды (20 ± 2) °C со световым периодом 16 ч свет (интенсивность примерно 1000 люкс), 8 ч темнота. Имеются данные, что влажность воздуха менее 60 % относительной влажности может тормозить репродукцию.

Вода для разведения

А.3 Используют любую соответствующую требованиям природную или искусственную воду. Обычно используют колодезную воду, дехлорированную водопроводную воду и искусственные среды (например, среда Elendt M4 или M7, см. ниже). Перед применением воду аэрируют. При необходимости культуральную воду обновляют, осторожно сливая или откачивая использованную воду из сосудов для культивирования, не нарушая трубочек личинок.

Кормление личинок

А.4 Личинок *Chironomus* кормят хлопьевидным кормом для рыб (Tetra Min®, Tetra Phyll® или кормом для рыб другой аналогичной марки) из расчета примерно 250 мг на сосуд в сутки. Корм вносят в виде сухого размельченного порошка или в виде суспензии в воде: 1,0 г хлопьевидного корма добавляют к 20 мл воды для разведения и перемешивают для получения однородной смеси. Такую суспензию скармливают из расчета 5 мл на сосуд в сутки (перед использованием встряхивают). Личинки более старшего возраста получают большее количество корма.

А.5 Кормление корректируют в зависимости от качества воды. Если культуральная среда становится «мутной», то количество вносимого корма уменьшают. Добавление корма тщательно контролируют. Слишком малое количество корма будет вызывать переселение личинок по водной колонке, а слишком большое количество корма — повышенную микробиологическую активность и снижение концентрации кислорода. Оба фактора могут приводить к пониженным скоростям роста.

А.6 При закладке новых сосудов для культивирования также можно добавлять некоторые зеленые водоросли (например, *Scenedesmus subspicatus*, *Chlorella vulgaris*).

Кормление вылупившихся взрослых особей

А.7 Некоторые экспериментаторы предложили использовать ватные палочки, пропитанные насыщенным раствором сахарозы, служащие в качестве корма для вылупившихся взрослых особей.

Вылупление

А.8 При температуре (20 ± 2) °C взрослые особи начинают вылупляться в сосудах с культивируемыми личинками примерно через 13—15 сут. Самцов легко отличить по перистым усикам.

Кладки яиц

А.9 После появления взрослых особей внутри камеры для культивирования все сосуды для культивирования личинок тщательно осматривают три раза в неделю на отложение студенистых кладок яиц. Если они присутствуют, то кладку яиц осторожно удаляют. Ее переносят в небольшую чашку, содержащую пробу воды для культивирования. Кладку яиц используют для закладки нового сосуда для культивирования (например, 2—4 кладки яиц/сосуд) или используют для испытания токсичности.

А.10 Личинки первой стадии развития вылупляются через 2—3 сут.

Закладка новых культуральных сосудов

А.11 После получения культур закладывают новые сосуды для культивирования личинок каждую неделю или реже в зависимости от требований испытания, удаляя более старые сосуды после вылупления взрослых комаров. Используя такую систему, можно получить регулярную продукцию взрослых особей при минимальных усилиях.

Получение испытуемых растворов M4 и M7

А.12 Elendt (1990) описал среду M4. Среду M7 готовят так же, как и среду M4, за исключением веществ, приведенных в таблице А.1, концентрации которых в четыре раза ниже в среде M7, чем в среде M4. В литературе описано приготовление среды M7 (Elendt, персональное сообщение). Испытуемый раствор не следует готовить

в соответствии с Elendt и Bias (1990) для концентраций $\text{NaSiO}_3 \cdot 5\text{H}_2\text{O}$, NaNO_3 , KH_2PO_4 и K_2HPO_4 , которые не подходят для приготовления стоковых растворов.

Приготовление среды М7

А.13 Каждый стоковый раствор (I) готовят по отдельности и объединенный стоковый раствор (II) получают из данных стоковых растворов I (см. таблицу А.1). 50 мл объединенного стокового раствора (II) и определенное количество каждого стокового раствора макроэлементов, приведенных в таблице А.2, доводят до 1 л деионизированной водой с получением среды М7. Стоковый раствор витаминов готовят добавлением трех витаминов к деионизированной воде, как показано в таблице А.3, и 0,1 мл объединенного стокового раствора витаминов добавляют к конечной среде М7 непосредственно перед применением (стоковый раствор витаминов хранят замороженным небольшими порциями). Среду аэрируют и стабилизируют.

Таблица А.1 — Стоковые растворы микроэлементов для среды М4 и М7

Стоковый раствор (I)	Количество, доведенное до 1 л деионизированной водой, мг	Для получения объединенного стокового раствора (II) смешивают следующие количества стокового раствора (I) и доводят до 1 л деионизированной водой, мл		Конечная концентрация в испытуемых растворах, мг/л	
		М4	М7	М4	М7
H_3BO_3 ¹⁾	57 190	1,0	0,25	2,86	0,715
$\text{MnCl}_2 \cdot 4\text{H}_2\text{O}$ ¹⁾	7210	1,0	0,25	0,361	0,090
LiCl ¹⁾	6120	1,0	0,25	0,306	0,077
RbCl ¹⁾	1420	1,0	0,25	0,071	0,018
$\text{SrCl}_2 \cdot 6\text{H}_2\text{O}$ ¹⁾	3040	1,0	0,25	0,152	0,038
NaBr ¹⁾	320	1,0	0,25	0,016	0,004
$\text{Na}_2\text{MoO}_4 \cdot 2\text{H}_2\text{O}$ ¹⁾	1260	1,0	0,25	0,063	0,016
$\text{CuCl}_2 \cdot 2\text{H}_2\text{O}$ ¹⁾	335	1,0	0,25	0,017	0,004
ZnCl_2	260	1,0	1,0	0,013	0,013
$\text{CoCl}_2 \cdot 6\text{H}_2\text{O}$	200	1,0	1,0	0,010	0,010
KI	65	1,0	1,0	0,0033	0,0033
Na_2SeO_3	43,8	1,0	1,0	0,022	0,0022
NH_4VO_3	11,5	1,0	1,0	0,00058	0,000058
$\text{Na}_2\text{ЭДТА} \cdot 2\text{H}_2\text{O}$ ^{1),2)}	5000	20,0	5,0	2,5	0,625
$\text{FeSO}_4 \cdot 7\text{H}_2\text{O}$ ^{1),2)}	1991	20,0	5,0	1,0	0,249

¹⁾ Данные вещества различаются в М4 и М7, как указано выше.
²⁾ Данные растворы готовят по отдельности, затем сливают вместе и сразу же автоклавируют.

Таблица А.2 — Стоковые растворы макроэлементов для среды М4 и М7

Стоковый раствор (I)	Количество, доведенное до 1 л деионизированной водой, мг	Количество стоковых растворов макроэлемента, добавленное для приготовления среды М4 и М7, мл/л	Конечная концентрация в испытуемых растворах, мг/л
$\text{CaCl}_2 \cdot 2\text{H}_2\text{O}$	293 800	1,0	293,8
$\text{MgSO}_4 \cdot 2\text{H}_2\text{O}$	246 600	0,5	123,3
KCl	58 000	0,1	5,8
NaHCO_3	64 800	1,0	64,8
$\text{NaSiO}_3 \cdot 9\text{H}_2\text{O}$	50 000	0,2	10,0
NaNO_3	2740	0,1	0,274
KH_2PO_4	1430	0,1	0,143
K_2HPO_4	1840	0,1	0,184

Таблица А.3 — Стоковые растворы витаминов для среды М4 и М7

Стоковый раствор (I)	Количество, доведенное до 1 л деионизированной водой, мг	Количество стоковых растворов витаминов, добавленное для приготовления среды М4 и М7, мл/л	Конечная концентрация в испытуемых растворах, мг/л
Тиамин гидрохлорид	750	0,1	0,075
Цианокобаламин (В12)	10	0,1	0,0010
Биотин	7,5	0,1	0,00075

Приложение Б
(рекомендуемое)

Приготовление искусственного осадка

Состав осадка

Состав искусственного осадка должен быть следующим.

Составляющий компонент	Характеристика	Процент сухой массы осадка
Торф	Торф сфагнум, рН максимально близко к 5,5—6,0; без видимых растительных остатков, мелко измельченный (размер частиц не более 1 мм) и высушенный на воздухе	4—5
Кварцевый песок	Размер частиц: более 50 % частиц должно быть в диапазоне 50—200 мкм	75—76
Каолиновая глина	Содержание каолинита не менее 30 %	20
Органический углерод	Доведенный добавлением торфа и песка	2 ± 0,5
Карбонат кальция	CaCO ₃ , измельченный, химически чистый	0,05—0,1
Вода	Проводимость не менее 10 мкС/см	30—50

Приготовление

Торф высушивают на воздухе и измельчают до мелкого порошка. Готовят суспензию необходимого количества торфяного порошка в деионизированной воде с использованием высокоэффективного устройства для гомогенизации. рН данной суспензии доводят CaCO₃ до (5,5 ± 0,5). Суспензию кондиционируют в течение не менее 2 сут при осторожном перемешивании при температуре (20 ± 2) °С для стабилизации рН и установления стабильного микробного компонента. Вновь измеряют рН, и его значение должно составлять (6,0 ± 0,5). Затем торфяную суспензию перемешивают с другими составляющими компонентами (песком и каолиновой глиной) и деионизированной водой для получения однородного осадка с содержанием воды в диапазоне 30 %—50 % сухой массы осадка. Вновь определяют рН конечной смеси и при необходимости доводят CaCO₃ до 6,5—7,5. Отбирают пробы осадка для определения сухой массы и содержания органического углерода. Затем перед использованием в испытании токсичности для хирономид рекомендуют кондиционировать искусственный осадок в течение 7 сут в условиях, аналогичных последующему испытанию.

Хранение

Сухие компоненты для приготовления искусственного осадка хранят в сухом и прохладном месте при комнатной температуре. Искусственный (влажный) осадок не следует хранить до его использования в испытании. Осадок используют непосредственно после 7 сут кондиционирования, по окончании его подготовки.

Приложение В
(рекомендуемое)

Химические характеристики приемлемой воды, предназначенной для разведения

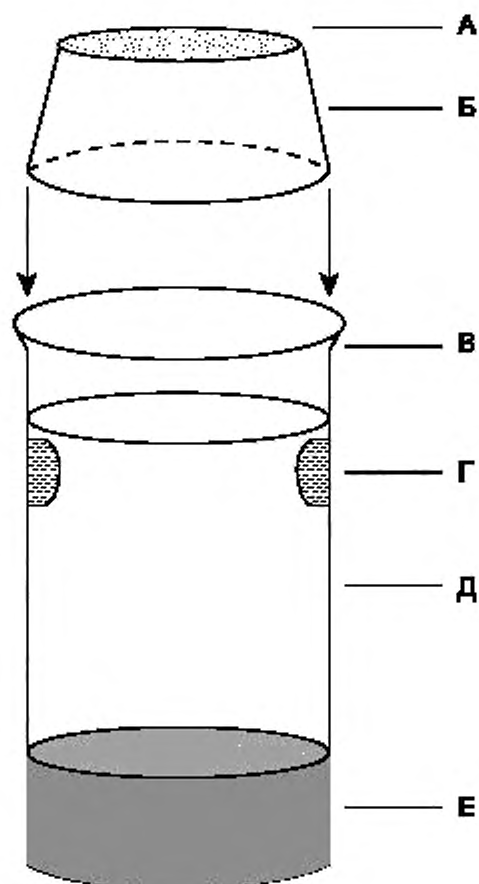
Таблица В.1

Вещество	Концентрация
Вещество в виде частиц	Менее 20 мг/л
Общее содержание органического углерода	Менее 2 мг/л
Неионизированный аммиак	Менее 1 мкг/л
Жесткость в виде CaCO ₃	Менее 400 мг/л*
Остаточный хлор	Менее 10 мкг/л
Общее содержание фосфорорганических пестицидов	Менее 50 нг/л
Общее содержание хлорорганических пестицидов плюс полихлорированных бифенилов	Менее 50 нг/л
Общий органический хлор	Менее 25 нг/л
* Необходимо отметить, что если предполагается наличие взаимодействия между ионами жесткости и испытуемым веществом, то используют воду с более низкой жесткостью (в такой ситуации не используют среду Elendt M4).	

Приложение Г
(рекомендуемое)

Руководство для мониторинга вылупляемости личинок хирономид

Ловушки для вылупления помещают в испытываемые сосуды. Эти ловушки необходимы начиная с 20 сут до конца испытания. Пример ловушки приведен на рисунке Г.1.



А — нейлоновая сетка; Б — перевернутые пластиковые чашки; В — безлопастной стакан для воздействия;
Г — ситовые отверстия для обмена воды; Д — вода; Е — осадок.

Рисунок Г.1 — Ловушки для вылупления личинок хирономид

Приложение ДА
(справочное)Сопоставление структуры настоящего стандарта
со структурой примененного в нем международного документа

Таблица ДА.1

Структура настоящего стандарта			Структура международного документа OECD, Test No. 219.2004		
Разделы	Подразделы, пункты	Перечисления	Разделы	Перечисления	
Введение			1, 2, 3, 4, 5, 6	—	
1	—	—	1	—	
2	2.1	—	Приложение 1	—	
	2.2	—	Приложение 1	—	
	2.3	—	Приложение 1	—	
	2.4	—	Приложение 1	—	
3	—	—	7	—	
4	—	—	8	—	
5	—	—	9	—	
6	—	—	10	—	
7	7.1	—	11	—	
	7.2	—	12	—	
	7.3	—	—	—	
	7.3.1	а	—	13	а
		б	—		б
		в	—		в
		г	—		г
		д	—		д
		е	—		е
	7.3.2	—	14	—	
	7.4	—	15	—	
7.5	—	16	—		
8	—	—	17	—	
	8.1	—	—	—	
	8.1.1	—	18	—	
	8.1.2	—	19	—	
	8.2	—	20	—	
	8.3	—	21	—	

Продолжение таблицы ДА.1

Структура настоящего стандарта			Структура международного документа OECD, Test No. 219:2004	
Разделы	Подразделы, пункты	Перечисления	Разделы	Перечисления
9	9.1	—	—	—
	9.1.1	—	—	—
	9.1.1.1	—	22	—
	9.1.1.2	—	23	—
	9.1.2	—	—	—
	9.1.2.1	—	24	—
	9.1.2.2	—	25	—
	9.1.2.3	—	26	—
	9.1.3	—	—	—
	9.1.3.1	—	27	—
	9.1.3.2	—	28	—
	9.1.4	—	29	—
	9.1.5	—	30	—
	9.1.6	—	31	—
	9.1.7	—	—	—
	9.1.7.1	—	32	—
	9.1.7.2	—	33	—
	9.1.8	—	34	—
	9.2	—	—	—
	9.2.1	—	—	—
	9.2.1.1	—	35	—
	9.2.1.2	—	36	—
	9.2.2	—	37	—
	9.3	—	—	—
	9.3.1	—	—	—
	9.3.1.1	—	38	—
	9.3.1.2	—	39	—
9.3.1.3	—	40	—	
9.3.2	—	41	—	
10	10.1	—	—	—
	10.1.1	—	42	—
	10.1.2	—	43	—
	10.1.3	—	44	—
	10.1.4	—	45	—

Окончание таблицы ДА.1

Структура настоящего стандарта			Структура международного документа OECD, Test No. 219:2004	
Разделы	Подразделы, пункты	Перечисления	Разделы	Перечисления
10	10.1.5	—	—	—
	10.1.5.1	—	46	—
	10.1.5.2	—	47	—
	10.1.5.3	—	48	—
	10.1.5.4	—	49	—
	10.1.6	—	—	—
	10.1.6.1	—	50	—
	10.1.6.2	—	51	—
	10.2	—	52	—
Приложение А			Приложение 2	
Приложение Б			Приложение 3	
Приложение В			Приложение 4	
Приложение Г			Приложение 5	
Библиография			Литература	

Библиография

- [1] BBA (1995). Long-term toxicity test with *Chironomus riparius*: Development and validation of a new test system. Edited by M. Streloke and H. Kopp. Berlin, 1995
- [2] Fleming R. et al. (1994). Sediment toxicity test for poorly water-soluble substances. Final Report to them European Commission. Report No: EC 3738. August 1994. WRc, UK
- [3] SETAC (1993). Guidance Document on sediment toxicity tests and bioassays for freshwater and marine environments. From the WOSTA Workshop held in the Netherlands
- [4] ASTM International/E1706 (2002). Test method for measuring the toxicity of sediment-associated contaminants with freshwater invertebrates, pp. 1125—1241. In ASTM International 2002 Annual Book of Standards. Volume 11.05. Biological effects and environmental fate; Biotechnology; Pesticides. ASTM International, West Conshohocken, PA
- [5] Environment Canada (1997). Test for growth and survival in sediment using larvae of freshwater midges (*Chironomus tentans* or *Chironomus riparius*). Biological test method. report SPE 1/RM/32. December 1997
- [6] US-EPA (2000). Methods for measuring the toxicity and bioaccumulation of sediment-associated contaminants with freshwater invertebrates. Second edition. EPA 600/R-99/064. March 2000. Revision to the first edition dated June 1994
- [7] US-EPA/OPPTS 850.1735 (1996): whole sediment acute toxicity invertebrates
- [8] US-EPA/OPPTS 850.1790 (1996): chironomid sediment toxicity test
- [9] Milani D., K.E. Day, D.J. McLeay and R.S. Kirby (1996). Recent intra- and inter-laboratory studies related to the development and standardization of environment Canada's biological methods for measuring sediment toxicity using freshwater amphipods (*Hyalella azteca*) and midge larvae (*Chironomus riparius*). Technical Report. Environment Canada. National Water Research Institute. Burlington, Ontario, Canada
- [10] Sugaya Y. (1997). Intra-specific variations of the susceptibility of insecticides in *Chironomus yoshimatsui*. Jp. J. Sanit. Zool., 48(4): 345—350
- [11] Kawai K. (1986). Fundamental studies on Chironomid allergy. I. Culture methods of some Japanese Chironomids (*Chironomidae*, Diptera). Jp. J. Sanit. Zool., 37(1): 47—57
- [12] OECD (2000). Guidance Document on Aquatic Toxicity Testing of difficult substances and mixtures. OECD Environment, Health and Safety Publications, Series on Testing and Assessment No. 23
- [13] Environment Canada (1995). Guidance Document on Measurement of Toxicity Test Precision using control sediments spiked with a reference toxicant. Report EPS 1/RM/30. September 1995
- [14] OECD Test Guideline 207. (1984). Earthworm, Acute Toxicity Test
- [15] Suedel B.C. and J.H. Rodgers (1994). Development of formulated reference sediments for freshwater and estuarine sediment testing. Environ. Toxicol. Chem., 13: 1163—1175
- [16] Naylor C. and C. Rodrigues (1995). Development of a test method for *Chironomus riparius* using a formulated sediment. Chemosphere, 31: 3291—3303
- [17] Dunnett C.W. (1964). A multiple comparisons procedure for comparing several treatments with a control. J. Amer. Statis. Assoc., 50: 1096—1121
- [18] Dunnett C.W. (1964). New tables for multiple comparisons with a control. Biometrics, 20: 482—491
- [19] Williams D.A. (1971). A test for differences between treatment means when several dose levels are compared with a zero dose control. Biometrics, 27: 103—117
- [20] Williams D.A. (1972). The comparison of several dose levels with a zero dose control. Biometrics, 28: 510—531
- [21] Rao J.N.K. and A.J. Scott (1992). A simple method for the analysis of clustered binary data. Biometrics, 48: 577—585
- [22] Christensen E.R. 1984. Dose-response functions in aquatic toxicity testing and the Weibull model. Water Research 18, 213—221
- [23] Bruce and Versteeg 1992, A statistical procedure for modeling continuous toxicity data. Environmental Toxicology and Chemistry, 11: 1485—1494
- [24] Slob W., 2002. Dose-response modeling of continuous endpoints. Toxicol. Sci., 66, 298—312

Ключевые слова: химическая продукция, окружающая среда, токсичность, хирономиды, обогащенная вода

Редактор *Л.С. Зимилова*
Технический редактор *В.Н. Прусакова*
Корректор *Е.Р. Ароян*
Компьютерная верстка *Ю.В. Половой*

Сдано в набор 03.06.2019. Подписано в печать 29.07.2019. Формат 60 × 84^{1/8}. Гарнитура Ариал.
Усл. печ. л. 2,79. Уч.-изд. л. 2,45.

Подготовлено на основе электронной версии, предоставленной разработчиком стандарта

ИД «Юриспруденция», 115419, Москва, ул. Орджоникидзе, 11.
www.jurisizdat.ru y-book@mail.ru

Создано в единичном исполнении во ФГУП «СТАНДАРТИНФОРМ»
для комплектования Федерального информационного фонда стандартов,
117418 Москва, Нахимовский пр-т, д. 31, к. 2.
www.gostinfo.ru info@gostinfo.ru