
ФЕДЕРАЛЬНОЕ АГЕНТСТВО
ПО ТЕХНИЧЕСКОМУ РЕГУЛИРОВАНИЮ И МЕТРОЛОГИИ



НАЦИОНАЛЬНЫЙ
СТАНДАРТ
РОССИЙСКОЙ
ФЕДЕРАЦИИ

ГОСТ Р ИСО
10542-1—
2015

Системы и устройства технические для инвалидов
или людей с ограничениями жизнедеятельности

УСТРОЙСТВА КРЕПЛЕНИЯ КРЕСЕЛ-КОЛЯСОК И СИСТЕМЫ УДЕРЖАНИЯ ПОЛЬЗОВАТЕЛЕЙ

Часть 1

Требования и методы испытания для всех систем

(ISO 10542-1:2012, IDT)

Издание официальное



Москва
Стандартинформ
2015

Предисловие

1 ПОДГОТОВЛЕН Федеральным государственным унитарным предприятием «Российский научно-технический центр информации по стандартизации, метрологии и оценке соответствия» (ФГУП «СТАНДАРТИНФОРМ») на основе собственного аутентичного перевода на русский язык международного стандарта, указанного в пункте 4

2 ВНЕСЕН Техническим комитетом по стандартизации ТК 381 «Технические средства для инвалидов»

3 УТВЕРЖДЕН И ВВЕДЕН В ДЕЙСТВИЕ Приказом Федерального агентства по техническому регулированию и метрологии от 28 октября 2015 г. № 2179-ст

4 Настоящий стандарт идентичен международному стандарту ИСО 10542-1:2012 «Системы и устройства технические для инвалидов или людей с ограничениями жизнедеятельности. Устройства крепления кресел-колясок и системы удержания пользователей. Часть 1. Требования и методы испытания для всех систем» (ISO 10542-1:2012 «Technical systems and aids for disabled or handicapped persons — Wheelchair tiedown and occupant-restraint systems — Part 1: Requirements and test methods for all systems», IDT), включая техническую поправку Cor.1:2013.

Техническая поправка к указанному международному стандарту, принятая после его официальной публикации, внесена в текст настоящего стандарта и выделена вертикальной линией, расположенной на полях напротив соответствующего текста.

При применении настоящего стандарта рекомендуется использовать вместо ссылочных международных стандартов соответствующие им национальные стандарты Российской Федерации, сведения о которых приведены в дополнительном приложении ДА

5 ВЗАМЕН ГОСТ Р ИСО 10542-1—2011, ГОСТ Р ИСО 10542-2—2011, ГОСТ Р ИСО 10542-3—2011, ГОСТ Р ИСО 10542-4—2011 и ГОСТ Р ИСО 10542-5—2011

Правила применения настоящего стандарта установлены в ГОСТ Р 1.0—2012 (раздел 8). Информация об изменениях к настоящему стандарту публикуется в ежегодном (по состоянию на 1 января текущего года) информационном указателе «Национальные стандарты», а официальный текст изменений и поправок — в ежемесячном информационном указателе «Национальные стандарты». В случае пересмотра (замены) или отмены настоящего стандарта соответствующее уведомление будет опубликовано в ближайшем выпуске ежемесячного информационного указателя «Национальные стандарты». Соответствующая информация, уведомление и тексты размещаются также в информационной системе общего пользования — на официальном сайте Федерального агентства по техническому регулированию и метрологии в сети Интернет (www.gost.ru)

Настоящий стандарт не может быть полностью или частично воспроизведен, тиражирован и распространен в качестве официального издания без разрешения Федерального агентства по техническому регулированию и метрологии

Содержание

1 Область применения	1
2 Нормативные ссылки	1
3 Термины и определения	2
4 Требования к конструкции	5
4.1 ККСУП	5
4.2 Крепления кресла-коляски	6
4.3 Адаптер соединения кресла-коляски	8
4.4 Системы удержания пользователя	8
5 Технические требования	10
5.1 Компоненты ККСУП	10
5.2 Требования при лобовом столкновении	11
5.3 Проскальзывание ленты ремня в устройствах регулирования крепления	13
5.4 Неполное зацепление элементов фиксатора и соединения	13
5.5 Линейные и угловые перемещения кресла-коляски	13
6 Идентификация, маркировка, инструкции и предупреждающие требования	13
6.1 Идентификация и маркировка	13
6.2 Инструкции для монтажников	13
6.3 Инструкция пользователя и руководство по техническому обслуживанию	16
6.4 Инструкции по заменяемым частям, вспомогательным компонентам и сборочным узлам ККСУП (если поставляются)	20
7 Отчет об испытании	20
Приложение А (обязательное) Метод испытания при лобовом столкновении	22
Приложение В (обязательное) Измерения длины ремней ККСУП и их геометрия	28
Приложение С (обязательное) Испытание на проскальзывание тесьмы в устройствах ручной регулировки ремней крепления кресла-коляски	31
Приложение D (обязательное) Метод испытания для неполного зацепления	33
Приложение E (обязательное) Технические характеристики имитатора кресла-коляски	34
Приложение F (справочное) Спецификации для универсальной геометрии стыковочного сопряжения (UDIG)	39
Приложение G (справочное) Испытания для перемещения кресел-колясок, удерживаемых устройствами стыковочного крепления	43
Приложение H (справочное) Рекомендации по конструкции, техническим характеристикам и документации	47
Приложение I (справочное) Рекомендации по размещению точек крепления на креслах-колясках и регулировке расстояний между узлами ремней	52
Приложение J (справочное) Источники информации	54
Приложение ДА (справочное) Сведения о соответствии ссылочных международных стандартов (документов) национальным стандартам Российской Федерации	55
Библиография	56

Предисловие к ИСО10542-1:2012

Международная организация по стандартизации (ИСО) является всемирной федерацией национальных организаций по стандартизации (организаций-членов ИСО). Разработку международных стандартов обычно осуществляют Технические комитеты ИСО. Каждая организация-член, заинтересованная в деятельности, для которой был создан Технический комитет, имеет право быть представленной в этом комитете. Международные правительственные и неправительственные организации, имеющие связи с ИСО, также принимают участие в работе. ИСО тесно взаимодействует с Международной электротехнической комиссией (МЭК) по всем вопросам стандартизации электротехники.

Международные стандарты разрабатывают в соответствии с правилами Директив ИСО/МЭК, часть 2.

Основной задачей Технических комитетов является подготовка международных стандартов. Проекты международных стандартов, одобренные Техническим комитетом, направляются членам этого комитета на голосование. Для их публикации в качестве международных стандартов требуется одобрение не менее 75 % проголосовавших членов комитета.

Следует обратить внимание на возможность наличия в настоящем стандарте некоторых элементов, которые могут быть объектом патентных прав. ИСО не несет ответственности за идентификацию некоторых или всех таких патентных прав.

ИСО 10542-1 подготовлен Техническим комитетом ИСО/ТК 173 «Вспомогательные средства для лиц с ограничениями жизнедеятельности», подкомитетом ПК 1 «Кресла-коляски».

Настоящее второе издание ИСО 10542-1 отменяет и заменяет ИСО 10542-1:2001, ИСО 10542-2:2001, ИСО 10542-3:2005, ИСО 10542-4:2004 и ИСО 10542-5:2004, которые объединены в одной части.

ИСО 10542 состоит из следующих частей под общим наименованием «Системы и устройства технические для инвалидов или людей с ограничениями жизнедеятельности. Устройства крепления кресел-колясок и системы удержания пользователей»:

- часть 1. Требования и методы испытаний для всех систем.

Введение

Многие пользователи кресел-колясок находятся в своих креслах-колясках во время транспортирования в транспортном средстве с мотором, и, следовательно, их кресло-коляска используется аналогично сиденью автомобиля. Это обычно означает, что система удержания пользователя, установленная изготовителем автомобиля, не может быть использована для обеспечения защиты при лобовом столкновении. Кроме того, креслу-коляске требуется крепление к автомобилю таким образом, чтобы оно не оказывало негативного воздействия на его пользователя и/или не представляло опасность для других пассажиров автомобиля при столкновениях или неожиданных маневрах автомобиля. Следовательно, обеспечение безопасности транспортирования пользователей, сидящих в кресле-коляске, требует использования оборудования, обеспечивающего эффективное крепление кресла-коляски и удержание пользователя.

Настоящий стандарт применим к конструкции, испытанию, монтажу и использованию устройств крепления кресла-коляски и систем удержания пользователя (ККСУП), используемых пользователями, сидящими в креслах-колясках, развернутых лицом вперед. Требования, относящиеся к транспортированию кресел-колясок, пригодных для пользователей, развернутых лицом вперед, сидящих во время транспортирования в транспортном средстве с мотором, установлены в ИСО 7176-19.

Основной целью настоящего стандарта является уменьшение риска серьезных ранений пользователей, сидящих в кресле-коляске, при лобовом столкновении, и ожидается, что будут разработаны дополнительные части ИСО 10542 для того, чтобы охватить различные условия и направления удара. Однако, можно ожидать, что соответствующее использование оборудования, которое соответствует настоящему стандарту, также уменьшит риск ранения при других типах столкновений, а также при опрокидывании автомобиля, аварийном маневрировании автомобиля и нормальных условиях эксплуатации.

Положения настоящего стандарта основаны на предпосылке, что изготовители ККСУП обычно не имеют возможности контролировать конечное использование своих изделий. Настоящий стандарт в связи с этим требует, чтобы ККСУП, предназначенные для общего использования во всех типах и размерах транспортных средств с моторами, были динамически испытаны на работоспособность, стойкую к ударным нагрузкам при номинально наихудшей скорости 48 км/ч и проходили испытание при лобовом столкновении салазок 20g, используя имитатор кресла-коляски (ИКК) массой 85 кг и антропоморфическое испытательное устройство (АИУ), имитирующее взрослого мужчину средних размеров, для динамического нагружения ККСУП.

Хотя силы, воздействующие на компоненты ККСУП, в небольшом проценте случаев при реальных лобовых столкновениях могут превышать силы, воздействующие при испытании при лобовом столкновении в номинально худшем случае по настоящему стандарту из-за ряда факторов, включая более высокую жесткость столкновения, угловые лобовые столкновения, большую массу кресла-коляски и большую массу пользователя, в настоящее время нет никаких доказательств нарушения каких-либо систем ККСУП или их компонентов при реальном лобовом столкновении. Таким образом, пока работоспособность ККСУП в случаях реального лобового столкновения требует тщательного и непрерывного отслеживания, на это время нет никаких оснований для увеличения массы имитатора кресла-коляски, а для испытания при лобовом столкновении или жесткости столкновения, используемых для испытания при лобовом столкновении ККСУП, предназначенных для общего использования по настоящему стандарту. Однако, в дополнение к испытанию при условиях, установленных в настоящем стандарте, изготовители ККСУП могут также испытывать свое оборудование, при более жестких условиях испытания, чем требуется по настоящему стандарту.

Настоящий стандарт требует, чтобы каждая ККСУП включала устройство удержания пользователя ремennого типа, так как этот метод защиты пользователя, как было показано, является самым эффективным при лобовых столкновениях, опрокидывании автомобиля, и в большом проценте случаев боковых столкновений и может быть осуществлен непосредственно относительно сидящего пассажира транспортного средства, развернутого лицом вперед. Так как использование только системы удержания набедренным ремнем не обеспечивает такой же уровень безопасности и защиты при столкновении, как совместное использование системы удержания набедренным ремнем и системы удержания верхней части туловища, настоящий стандарт требует, и только для определения методов испытания, чтобы ККСУП включала, как систему удержания набедренным ремнем, так и систему удержания верхней части туловища.

В связи с этим, в то время как ИСО 7176-19 не требует испытания при лобовом столкновении кресел-колясок с прикрепленной к ним системой удержания набедренным ремнем, это позволяет для этого

удержания условия, которые могут предложить выгоды пользователям кресла-коляски с точки зрения улучшения подгонки системы удержания ремнем к нижней части таза и уменьшения вмешательства в их персональное пространство для регулирования водителей или сопровождающих. В этой ситуации часть крепления ККСУП будет подвергнута более жестким условиям нагружения, чем с прикрепленными к транспортному средству набедренными ремнями, так как часть нагрузки удержания пользователя будет передаваться через кресло-коляску системе крепления/фиксации кресла-коляски. Таким образом, изготовители ККСУП могут также при желании проводить испытания при лобовом столкновении своих систем крепления/фиксации с набедренным ремнем удержания, прикрепленным к имитатору кресла-коляски.

Для доступных транспортных средств, предназначенных для использования как сидящими, так и стоящими пассажирами [(ДТС-СС)] (ATV-SS), для которых случаи лобового столкновения любой значимости являются редкими событиями, обычно достаточно предоставить оборудование и/или системы, которые обеспечивают эффективное удержание кресла-коляски и удержание пассажира в кресле-коляске в их системе сиденья в кресле-коляске. Такие системы могут быть оценены посредством использования моделируемых ускорений и замедлений транспортного средства без лобового столкновения, которые имеют значения менее 1g, которые возникают при аварийном маневрировании транспортного средства. Поэтому использование пространства для пассажиров кресел-колясок, развернутых лицом назад [НЛ] (RF-WPS), может обеспечить достаточно безопасный подход к транспортированию пассажиров, сидящих в кресле-коляске, способом, который является более приемлемым для оперативных потребностей системы транспортирования. По характеристикам RF-WPS в этом случае нужно обращаться к ИСО 10865-1.

Во время разработки настоящего стандарта система четырехточечного крепления ремennого типа была самым эффективным и универсальным методом крепления широкого диапазона кресел-колясок, используемых пассажирами, путешествующими в общественных, школьных и частных транспортных средствах. По этой причине ИСО 7176-19 требует, чтобы кресла-коляски, предназначенные для использования аналогично сиденью в автомобилях, предусматривали крепления, использующие систему четырехточечного крепления ремennого типа, обеспечивая, по крайней мере, четыре точки, предназначенные для крепления, с двумя точками впереди и с двумя точками сзади. Однако, кресла-коляски могут также крепиться в автомобилях, используя устройства крепления стыковочного типа, таким образом, что кресло-коляска автоматически закрепляется, когда пользователь кресла-коляски перемещает его/ее кресло-коляску в пространство, предназначенное для кресла-коляски. В настоящее время использование систем крепления этих типов, прежде всего, ограничено частными транспортными средствами, где компоненты стыковочного крепления, добавленные к креслу-коляске, подходят к устройству крепления в транспортном средстве. Приложение F предоставляет спецификации для универсальной геометрии стыковочного интерфейса (UDIG), который, когда вмонтирован в компоненты крепления кресла-коляски или изготовителем кресла-коляски, или монтажником после продажи кресла-коляски, позволяет пользователям кресла-коляски увеличивать независимость и уменьшать время, требуемое пассажирам кресла-коляски для загрузки и разгрузки в общественных средах транспортного средства.

Настоящий стандарт устанавливает дополнительные требования для ККСУП, которые предназначены для использования с определенными типами и моделями кресел-колясок. Устройства удержания пользователей ремennого типа могут быть присоединены к креслу-коляске таким образом, что нагрузка от устройства удержания пользователя будет передаваться через кресло-коляску. В этом случае характеристики как ККСУП, так и кресла-коляски оценивают как общую систему.

Системы и устройства технические для инвалидов или людей
с ограничениями жизнедеятельности

УСТРОЙСТВА КРЕПЛЕНИЯ КРЕСЕЛ-КОЛЯСОК И СИСТЕМЫ УДЕРЖАНИЯ ПОЛЬЗОВАТЕЛЕЙ

Часть 1

Требования и методы испытания для всех систем

Technical systems and aids for disabled or handicapped persons. Wheelchair tiedown and occupant-restraint systems.
Part 1. Requirements and test methods for all systems

Дата введения — 2017—01—01

1 Область применения

Настоящий стандарт устанавливает требования к конструкции, технические требования и соответствующие методы испытаний устройств крепления кресла-коляски и систем удержания пользователя (ККСУП), а также требования к наносимым надписям и маркировке, инструкциям изготовителя, предупреждениям для монтажников и потребителей. Настоящий стандарт применим ко всем ККСУП, которые используют системы удержания пользователей ремennого типа, предназначенные для кресел-колясок с пользователем и используемые как сиденья, развернутые лицом вперед, пассажирами и водителями транспортных средств с моторами.

Настоящий стандарт применим к ККСУП, предназначенным для использования с креслами-колясками всех типов с ручным приводом или электроприводом, включая трех- и четырехколесные скутеры, используемыми детьми и взрослыми массой тела, равной или более 22 кг. Стандарт применим также к ККСУП, разработанным для ограниченного использования с особыми типами и моделями кресел-колясок.

Настоящий стандарт применим, главным образом, к ККСУП в целом, но часть требований может быть также применена к отдельным компонентам и сборочным узлам, реализуемым отдельно, и запасным частям.

2 Нормативные ссылки

В настоящем стандарте использованы нормативные ссылки на следующие стандарты. Для датированных ссылок применяют только указанные издания. Для недатированных ссылок применяют самые последние издания (включая любые изменения и поправки).

ИСО 3795 Транспорт дорожный, тракторы и машины для сельского и лесного хозяйства. Определение характеристик горения материалов обивки салона (ISO 3795, Road vehicles, and tractors and machinery for agriculture and forestry — Determination of burning behaviour of interior materials)

ИСО 6487 Транспорт дорожный. Методы измерения при испытаниях на удар. Контрольно-измерительные приборы (ISO 6487, Road vehicles — Measurement techniques in impact tests — Instrumentation)

ИСО 7176-19:2008 Кресла-коляски. Часть 19. Колесные передвижные устройства, используемые в качестве сиденья в автомобилях (ISO 7176-19:2008, Wheelchairs — Part 19: Wheeled mobility devices for use as seat in motor vehicles)

Правила ЕЭК R 16:2009 Единые предписания, касающиеся официального утверждения ремней безопасности, удерживающих систем, детских удерживающих систем и детских удерживающих систем ISOFIX, предназначенных для пассажиров механических транспортных средств, пересмотр 6, 19 мая 2009 (ECE R 16:2009, Uniform provisions concerning the approval of safety belts, restraint systems, child restraint systems and isofix child restraint systems for occupants of power-driven vehicles, Revision 6, 19 May 2009)

FMVSS 209 Комплекты ремней безопасности. Федеральные стандарты по безопасности транспортных средств, раздел 49 свода федеральных правил, часть 571.209, 1 октября 2004 (FMVSS 209, Seat belt assemblies, Federal Motor Vehicle Safety Standards, 49 CFR part 571.209, 1 October, 2004)

3 Термины и определения

В настоящем стандарте применены следующие термины с соответствующими определениями:

3.1 **взрослый (adult)**: Лицо, имеющее массу, равную или более 43 кг.

3.2 **подушка безопасности (airbag)**: Устройство, установленное в качестве дополнения к системе удержания пользователя в транспортных средствах с электроприводом, то есть, система, которая в случае сильного удара, воздействующего на транспортное средство, автоматически надует гибкую конструкцию, предназначенную для ограничения путем сжатия газа, содержащегося внутри нее, тяжести контактов одной или более частей тела пользователя транспортного средства с его внутренними элементами.

3.3 **точка фиксации (anchor point)**: Место на внутренней части транспортного средства, на полу, стене, кресле-коляске или креплении кресла-коляски, к которому крепится фиксатор.

3.4 **фиксатор (anchorage)**: Комплект компонентов и комплектующих деталей посредством которых нагрузка непосредственно передается от устройства крепления кресла-коляски к транспортному средству, или от устройства удержания пользователя к транспортному средству, или креслу-коляске, или креплению кресла-коляски или внутренним частям транспортного средства.

3.5 **антропоморфическое испытательное устройство; АИУ (anthropo-morphic test device; ATD)**: Шарнирно-сочлененный физический аналог, используемый для имитации пользователя кресла-коляски при проведении испытаний.

3.6 **натяжитель ремня безопасности с автоматической фиксацией (automatic-locking retractor)**: Устройство для размещения ремня или лямки, которое обеспечивает вытягивание ремня или лямки до желаемой длины и которое, когда система удержания пользователя или устройство крепления кресла-коляски закреплено, автоматически регулирует длину ремня для пользователя или длину лямки для кресла-коляски.

Примечание — Без преднамеренного вмешательства пользователя дальнейшее вытягивание ремня или лямки невозможно.

3.7 **задний фиксатор (back restraint)**: Устройство или система, предназначенная для ограничения смещения пользователя назад при столкновении за счет поддержания задней части туловища.

3.8 **ремень (belt)**: Отрезок тканого материала, используемый как часть устройства удержания пользователя или поддержания его позы.

3.9 **ребенок (child)**: Лицо, имеющее массу, равную или более 22 кг и менее 43 кг.

3.10 **крепление зажимного типа (clamp-type tiedown)**: Метод крепления кресла-коляски или соединения, в котором использованы только механические соединения и/или зажимы, требующие ручного позиционирования и затяжки соединительных муфт на кресле-коляске.

3.11 **устройство стыковочного крепления (docking tiedown device); устройство стыковочного соединения (docking securement device)**: Комплект приспособлений и деталей, предназначенный изготовителем для установки в транспортных средствах с мотором для обеспечения закрепления кресла-коляски путем зацепления и блокировки в точках соединения, расположенных на раме кресла-коляски или адаптерах соединения кресла-коляски, прикрепленных к раме кресла-коляски.

Примечание — Присоединение кресла-коляски обычно происходит автоматически во время зацепления кресла-коляски с устройством транспортного средства, но расцепление кресла-коляски обычно требует манипулирования механическим рычагом или электрическим переключателем.

3.12 натяжитель ремня с аварийной блокировкой (emergency-locking retractor): Натяжитель ремня с компонентами для регулирования длины, автоматически регулирующими длину ремня (strap) пользователя, и блокирующим механизмом, срабатывающим в аварийной ситуации под действием замедления транспортного средства (единичное воздействие) или сочетания замедления транспортного средства, движения тканной ленты или любого другого автоматического устройства (множественное воздействие).

Примечание — При нормальных условиях движения натяжитель ремня не ограничивает свободу движения носителя устройства удержания пользователя.

3.13 концевое соединение (end fitting): Устройство на конце ремня крепления кресла-коляски, разработанное для присоединения точек крепления кресла-коляски на кресле-коляске или адаптере кресла-коляски с целью фиксации кресла-коляски в движущемся транспортном средстве с мотором.

3.14 возвратно-поступательное движение (excursion): Горизонтальное перемещение АИУ или кресла-коляски относительно их первоначального положения на ударных салазках.

3.15 зажим (fastener): Устройство, используемое для физического крепления к месту компонентов и частей оборудования.

Примечание — Это определение включает в себя болты, гайки, винты, штифты и заклепки, но не ограничивается ими.

3.16 развернутый лицом вперед (forward-facing): Ориентация, при которой пользователь, сидящий в кресле-коляске, развернут лицом к передней части транспортного средства и базовая плоскость кресла-коляски находится в пределах десяти градусов от продольной оси транспортного средства.

3.17 четырехточечное крепление ремennого типа (four-point strap-type tiedown): Система крепления кресла-коляски, в которой использован комплект из четырех ремней для закрепления кресла-коляски в транспортном средстве, и которая крепится к креслу-коляске в четырех отдельных точках крепления и к транспортному средству в четырех отдельных точках фиксации.

3.18 привязной ремень (harness): Ремень удержания пользователя в сборе, состоящий, по крайней мере, из одного ремня, предназначенного для удержания таза, и двух ремней, удерживающих верхнюю часть туловища за счет приложения силы к обоим плечам.

3.19 подголовник (head restraint): Устройство, предназначенное для ограничения смещения головы пользователя назад относительно его/ее туловища, чтобы уменьшить опасность повреждения шейных позвонков в случае аварии.

3.20 точка *H* (*H* point): Точка, размещенная с левой и правой сторон в области таза антропоморфического испытательного устройства (АИУ), которая представляет собой приблизительное размещение центров тазобедренных суставов человека при виде сбоку, как определено изготовителем АИУ.

3.21 устройство моделирования столкновения (impact simulator): Устройство, способное выполнять требования динамического испытания, установленные в приложении А.

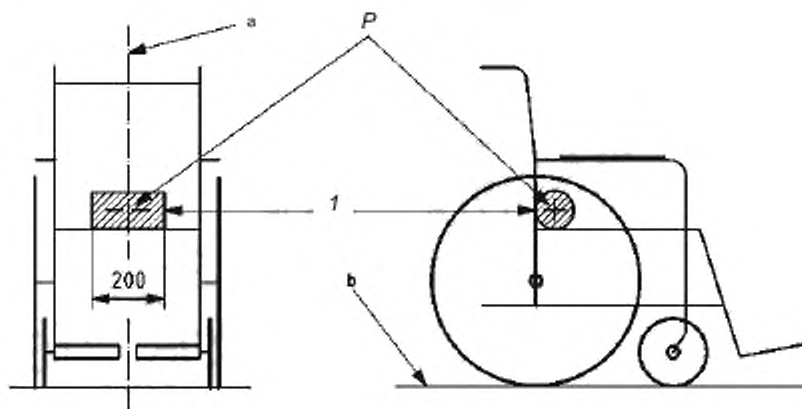
3.22 ударные салазки (impact sled): Часть устройства моделирования столкновения, на котором могут быть смонтированы компоненты, используемые при испытании на столкновение.

3.23 устройство ручного регулирования (manual adjustment device): Механизм, позволяющий удлинять и/или натягивать ремень крепления для регулирования без использования инструмента при креплении кресла-коляски в транспортном средстве.

3.24 удержание пользователя (occupant restraint): Система или устройство, предназначенные для снижения риска травмирования их пользователя в случае столкновения или резкого торможения транспортного средства путем ограничения перемещения тела их пользователя.

3.25 набедренный ремень удержания (pelvic belt restraint); **поясной ремень удержания** (lap belt restraint); **удержание нижней части туловища** (lower-torso restraint); **набедренный ремень** (pelvic belt); **поясной ремень** (lap belt): Часть устройства удержания пользователя, которая проходит спереди области бедер пользователя. См. рисунок 2.

3.26 точка *P* (point *P*): Базовая точка, которая находится в центре поперечного сечения цилиндра диаметром 100 мм и длиной 200 мм, с продольной осью перпендикулярной базовой плоскости кресла-коляски, и расположенного так, что криволинейная поверхность цилиндра контактирует со спинкой сиденья и сиденьем. См. рисунок 1.



- ^a Базовая плоскость кресла-коляски.
^b Плоскость основания кресла-коляски.

1 — цилиндр диаметром 100 мм; P — точка P

Рисунок 1 — Базовая точка P кресла-коляски и базовая плоскость кресла-коляски

3.27 поддержка позы (postural support); поддерживающий ремень (postural belt): Компонент или отрезок тканого материала, используемый для поддержания пользователя в желаемом положении сидя, но не предназначенный для обеспечения удержания пользователя при столкновении автомобиля.

3.28 устройство стыковочного крепления с электроприводом (powered docking tiedown device); устройство стыковочного соединения с электроприводом (powered docking securement device): Устройство стыковочного крепления, для которого необходим внешний электропривод для осуществления закрепления и/или высвобождения кресла-коляски.

3.29 точки крепления соединения (securement points): Точки на кресле-коляске, к которым подсоединяют крепления кресла-коляски.

Примечание — Точки соединения могут быть размещены на компонентах оборудования, которые постоянно или временно прикреплены к креслу-коляске.

3.30 специальная модель кресла-коляски; CMKK (specific wheelchair model; SWM): Тип или модель кресла-коляски, для которой конкретно разработана ККСУП.

3.31 ремень (strap): Отрезок тканого материала, используемый при креплении кресла-коляски.

3.32 имитатор кресла-коляски; ИКК (surrogate wheelchair; SWC): Жесткое устройство многократного использования, которое соответствует требованиям, приведенным в приложении E, и которое заменяет кресло-коляску при испытаниях крепления кресла-коляски и системы удержания пользователя кресла-коляски.

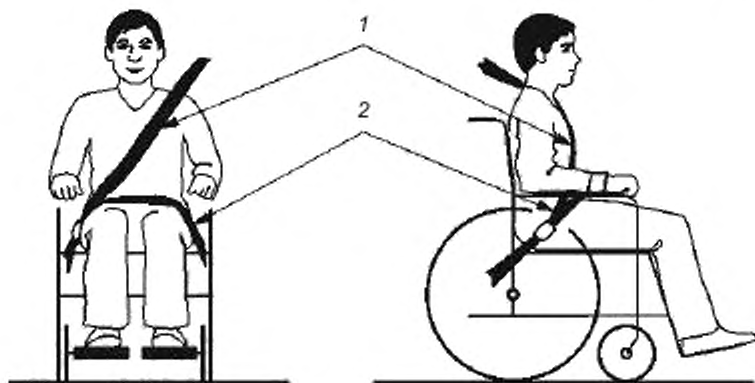
3.33 кресло-коляска испытуемое; ККИ (test wheelchair; TWC): ИКК или CMKK, которые используют при испытании крепления кресла-коляски и системы удержания пользователя.

3.34 трехточечный ремень удержания (three-point belt restraint): трехточечный ремень (three-point belt): Комплект оборудования и ремней из тканого материала, состоящих из набедренного ремня удержания и плечевого ремня удержания с тремя точками фиксации, соединенными вместе около бедра пользователя. См. рисунок 2.

3.35 универсальная геометрия стыковочного сопряжения; UDIG (universal docking interface geometry; UDIG): Спецификации по размеру, форме и размещению точек крепления кресла-коляски, включая окружающие свободные зоны, предназначенные для введения в зацепление с различными устройствами стыковочного крепления в широком диапазоне транспортных средств.

3.36 адаптер UDIG (adaptor UDIG): Адаптер крепления кресла-коляски, который соответствует спецификации UDIG, приведенной в приложении F.

3.37 удержание верхней части туловища (upper-torso restraint); плечевой ремень удержания (shoulder belt restraint); диагональный ремень удержания (diagonal belt restraint); плечевой ремень (shoulder belt); диагональный ремень (diagonal belt): Часть устройства удержания пользователя, пред-



1 — диагональный ремень удержания, 2 — набедренный ремень удержания

Рисунок 2 — Трехточечный ремень удержания

назначенная для ограничения перемещения грудной клетки и головы, которая проходит диагонально спереди грудной клетки от бедра до противоположного плеча.

3.38 **тканая лента (webbing)**: Тканый материал, используемый для ремней и лямок в комплектах систем удержания пользователей и креплений кресел-колясок.

3.39 **лентонаправляющее устройство (webbing guide)**: Устройство в виде петли или кольца, прикрепленное к элементу конструкции транспортного средства или задней опоре кресла-коляски, через которое проходит ремень удержания пользователя и изменяет свое направление вдоль пути до точки фиксации на транспортном средстве.

3.40 **след кресла-коляски (wheelchair footprint)**: Площадь, образованная при вертикальном проецировании вниз на горизонтальную плоскость основания кресла-коляски наиболее выступающих краев конструктивных элементов, которые составляют подвижную базу и сиденье кресла-коляски.

3.41 **плоскость основания кресла-коляски (wheelchair ground plane)**: Плоскость, представляющая собой поверхность, на которой расположено кресло-коляска. См. рисунок 1.

3.42 **базовая плоскость кресла-коляски (wheelchair reference plane)**: Вертикальная плоскость в продольной оси кресла-коляски. См. рисунок 1.

3.43 **адаптер крепления кресла-коляски (wheelchair tiedown adaptor)**: **адаптер соединения кресла-коляски (wheelchair securement adaptor)**: Оборудование, временно или постоянно прикрепленное к раме кресла-коляски для обеспечения соединения кресла-коляски с устройством крепления кресла-коляски.

3.44 **крепление кресла-коляски и система удержания пользователя; ККСУП (wheelchair-tiedown and occupant-restraint system; WTORS)**: Комплексная система удержания для пользователей, сидящих в кресле-коляске, и состоящая из оборудования для крепления кресла-коляски и удержания пользователя ременного типа.

3.45 **крепление кресла-коляски (wheelchair tiedown)**; **соединение кресла-коляски (wheelchair securement)**: Устройство или система, предназначенные для крепления развернутого лицом вперед кресла-коляски внутри автомобиля.

4 Требования к конструкции

4.1 ККСУП

4.1.1 ККСУП должна:

- состоять из оборудования для крепления к креслу-коляске независимо от пользователя;
- быть разработана для использования одновременно только с одним креслом-коляской и с одним пользователем;
- включать в себя систему удержания пользователя ременного типа или указав для использования устройство удержания пользователя и фиксаторы, расположенные в транспортном средстве, или

путем предоставления системы удержания пользователя ремennого типа с креплением кресла-коляски, которое разработано для фиксации к транспортному средству или к частям крепления кресла-коляски.

Примечание — Спецификация системы удержания пользователя ремennого типа, устанавливаемой на транспортном средстве, применима прежде всего к ситуациям, в которых ККСУП предназначена для использования водителями, но даже в этих ситуациях рекомендуется, чтобы изготовитель ККСУП поставлял полную систему, включая как крепление кресла-коляски, так и систему удержания пользователя, для послепродажной установки в транспортном средстве:

- d) не требовать элементов крепления кресла-коляски и систем удержания пользователя, проходящих через колеса кресла-коляски;
- e) не требовать в процессе установки удаления части рамы кресла-коляски, сверления рамы кресла-коляски, деформации кресла-коляски, сварки или использования склеивания каких-либо частей;
- f) после установки работать без использования инструментов;
- g) включать элементы, предотвращающие неумышленное ослабление всех зажимов;
- h) иметь все малогабаритное, отсоединяемое вручную оборудование и приспособления, подсоединяемые к сборочным узлам ККСУП, и
- i) предусматривать возможность ручного управления в случае аварийного отключения питания для любого крепления или устройства удержания, работающего от силового привода.

4.1.2 ККСУП для определенных моделей кресел-колясок должна включать систему удержания пользователя ремennого типа или:

- a) как определено в 4.1.1, перечисление c) или
- b) посредством предоставления системы удержания пользователя ремennого типа, которая крепится к определенной модели кресла-коляски.

4.2 Крепления кресла-коляски

4.2.1 Общие положения

В дополнение к требованиям по 4.1 крепления кресла-коляски и компоненты крепления должны:

- a) не разъединяться, если какой-либо компонент кресла-коляски деформирован, или если одна или несколько шин спущены при столкновении транспортного средства;
- b) включать в себя средства для минимизации перемещений кресла-коляски в процессе движения транспортного средства, которые не требуют применения инструментов;
- c) не зависеть от тормозов кресла-коляски;
- d) не использовать систему удержания пользователя для фиксации какой-либо части кресла-коляски.

4.2.2 Четырехточечные крепления ремennого типа

4.2.2.1 Четырехточечные крепления ремennого типа должны быть сконструированы для надежного крепления и натяжения для широкого диапазона типов и размеров кресел-колясок и, в то же время, соответствовать значениям углов, указанным на рисунках 3 и 4, обеспечивая регулирование длины ремня, регулирование переднего/заднего размещения точек фиксации в автомобиле или обоих.

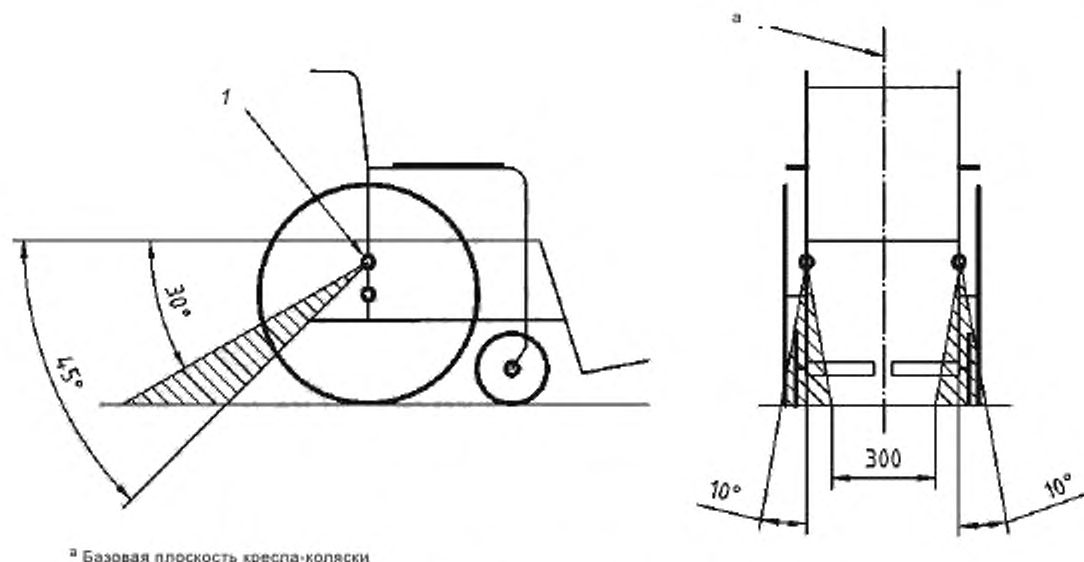
Примечание — На рисунке I.1 (приложение I) показаны рекомендуемые зоны точек крепления на креслах-колясках, при которых система четырехточечного крепления ремennого типа должна быть эффективна.

4.2.2.2 Все концевые соединения точек крепления комплектов четырехточечного крепления должны быть надежно зацеплены с точками крепления, установленными на рисунке E.4 (приложение E), и функционировать при испытании в соответствии с техническими требованиями, установленными в разделе 5.

4.2.3 Устройства стыковочного крепления

4.2.3.1 Устройство стыковочного крепления должно:

- a) иметь подголовник, если устройство стыковочного крепления включает в себя задний фиксатор;
- b) иметь средства слухового и визуального оповещения пользователя кресла-коляски и водителя транспортного средства о том, что коляска успешно присоединена или высвобождена;
- c) включать доступное для сопровождающего управление вручную для высвобождения кресла-коляски в случае прекращения подачи питания на какой-либо электрический механизм;
- d) оставаться заблокированным до момента высвобождения вручную в случае прекращения подачи питания на какой-либо электрический механизм;

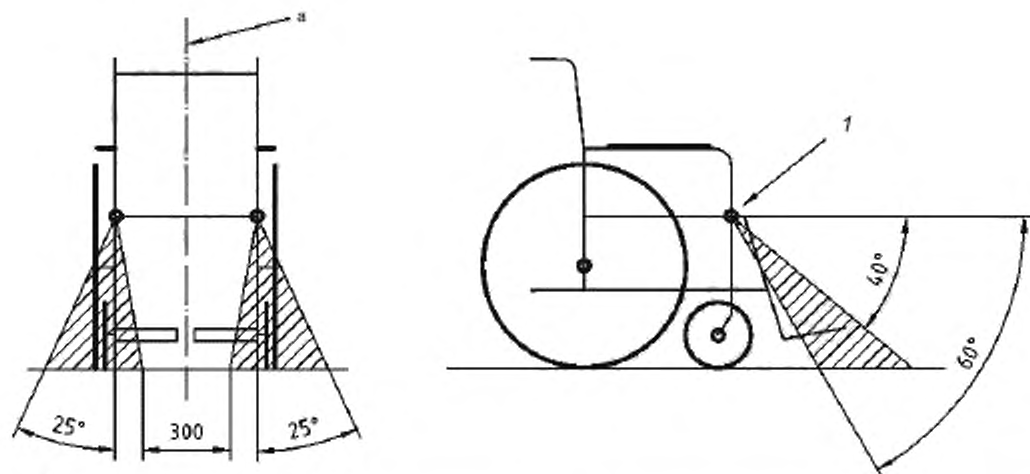


а — базовая плоскость кресла-коляски

Примечание — Указанные углы получены посредством проецирования угла каждого ремня крепления на вертикальную плоскость, параллельную (вид сбоку) или перпендикулярную (вид сзади) базовой плоскости кресла-коляски.

1 — задние точки крепления

Рисунок 3 — Предпочтительные углы задних ремней крепления кресла-коляски и размещение точек фиксации крепления



а — базовая плоскость кресла-коляски

Примечание — Указанные углы получены посредством проецирования угла каждого ремня крепления на вертикальную плоскость, параллельную (вид сбоку) или перпендикулярную (вид сзади) базовой плоскости кресла-коляски.

1 — передние точки крепления

Рисунок 4 — Предпочтительные углы передних ремней крепления кресла-коляски и размещение точек фиксации крепления

е) предоставлять пользователю возможность выполнять доступные действия с любыми электрическими или механическими устройствами, которые необходимы для зацепления и расцепления стыковочных элементов;

ф) предотвращать непреднамеренное высвобождение при нормальной или аварийной эксплуатации транспортного средства.

4.2.3.2 Для эффективной работы механизм зацепления устройства стыковочного крепления должен допускать рассогласования кресла-коляски и стыковочного устройства крепления, когда:

а) кресло-коляска имеет боковое смещение от средней линии места стыковки максимум до 25 мм в любом направлении.

Примечание — Для систем стыковочного крепления, разработанных для зацепления с адаптером, рекомендуется допускать боковое рассогласование до 75 мм в обоих направлениях;

б) базовая плоскость кресла-коляски повернута от продольной оси автомобиля на угол до 10° в любом направлении;

с) конструктивные компоненты кресла-коляски, которые включают точки крепления кресла-коляски, развернуты относительно вертикали до 10° в любом направлении;

д) высота любых конструктивных элементов, включающих точки крепления кресла-коляски, расходится по вертикали до 20 мм из-за низкого давления в шинах.

Примечание — Для систем стыковочного крепления, разработанных для зацепления с адаптером UDIG, рекомендуется обеспечить возможность расхождения высоты по вертикали до 50 мм.

4.2.3.3 Если устройство стыковочного крепления предназначено для закрепления широкого диапазона типов кресел-колясок в большом диапазоне общественных транспортных средствах, оно должно быть разработано для надежного зацепления с адаптерами UDIG, имеющими спецификации по приложению F, и функционировать при испытании в соответствии с техническими требованиями раздела 5.

4.2.4 Крепления зажимного типа

Крепления кресла-коляски зажимного типа должны быть сконструированы таким образом, чтобы обеспечить закрепление и разъединение крепления в соответствии с инструкцией изготовителя, не требуя при этом приложения усилий, превышающих 60 Н для устройств крепления с ручным зажимом и 100 Н для устройств крепления с ножным зажимом или крутящего момента 2,25 Нм для винтовых креплений зажимного типа и функционировать при испытании соответственно техническим требованиям, установленным в разделе 5.

4.3 Адаптер соединения кресла-коляски

4.3.1 Если ККСУП предназначена для применения с адаптером соединения кресла-коляски, адаптер должен:

а) не требовать в процессе установки удаления части рамы кресла-коляски, сверления рамы кресла-коляски, деформации кресла-коляски, сварки или использования склеивания каких-либо частей при установке;

б) быть разработан так, чтобы предотвращать непреднамеренное ослабление от рамы кресла-коляски при нормальном использовании.

4.3.2 Если устройство стыковочного крепления предназначено для закрепления широкого диапазона кресел-колясок в широком диапазоне общественных транспортных средств, адаптер соединения кресла-коляски должен соответствовать спецификации UDIG, установленной в приложении F.

4.4 Системы удержания пользователя

4.4.1 В дополнение к требованиям по 4.1 системы удержания пользователя должны иметь:

а) как набедренный ремень, так и ремни для верхней части туловища, предназначенные для передачи сил на скелет пользователя;

б) ремни удержания, регулируемые по длине без применения инструментов.

4.4.2 При установке и измерениях в соответствии с приложением В системы удержания пользователя должны:

а) образовывать проекции углов набедренного ремня при виде сзади в области, показанной на рисунке 5;

б) образовывать проекции углов набедренного ремня при виде сбоку между 30° и 75° к горизонтали и предпочтительнее между 45° и 75°, как показано на рисунке 5;

с) обеспечивать диапазон регулирования длины набедренного ремня удержания таким образом, чтобы можно было увеличивать или уменьшать общую длину ремня на 200 мм от номинальных условий настройки, с возможностью удлинения ленты ремня, по крайней мере, на 25 мм при протягивании через любой фиксатор, в котором осуществляется регулирование;

д) обеспечивать диапазон регулирования длины ремня удержания верхней части туловища таким образом, чтобы можно было увеличивать длину ремня на 200 мм и укорачивать длину ремня на 300 мм от номинальных условий установки, с возможностью удлинения ленты ремня, по крайней мере, на 25 мм при протягивании через любой фиксатор, в котором осуществляется регулирование, при испытании в соответствии с приложением В;

е) иметь положение сочленения плечевого и набедренного ремней трехточечного ремня удержания на расстоянии не менее чем на 150 мм от оси АИУ.

4.4.3 Если система удержания пользователя включают в себя структурные компоненты для закрепления верхних фиксаторов или направляющих для ремней верхней части туловища, положения для верхних точек фиксации должны обеспечивать:

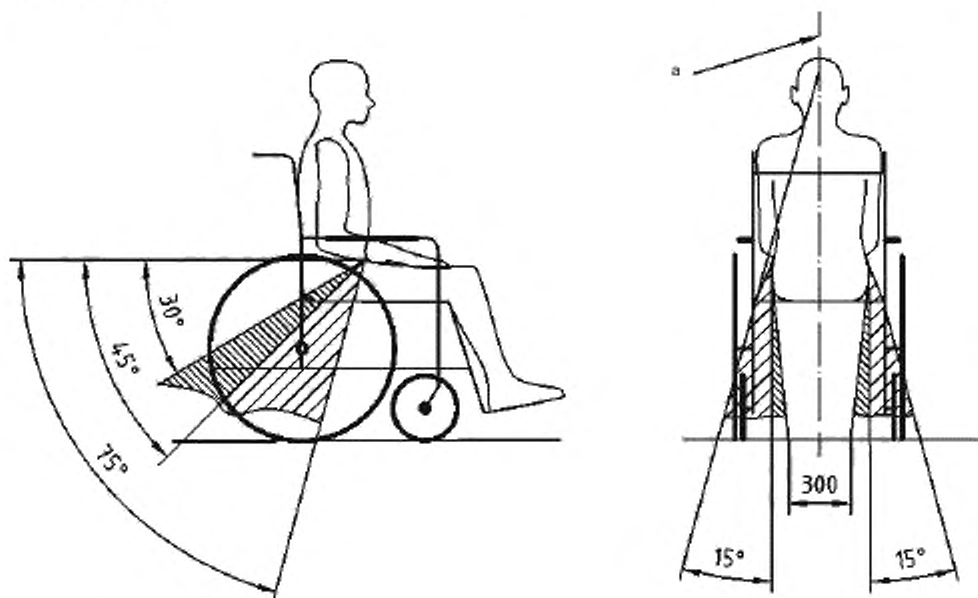
а) возможность регулирования по высоте таким образом, чтобы они могли располагаться на уровне либо выше уровня плеч предполагаемого(ых) пользователя(ей) или

б) на расстоянии, по крайней мере, 1100 мм от плоскости основания кресла-коляски.

4.4.4 Системы удержания пользователя должны:

а) использовать подушку безопасности только как дополнительный элемент удержания в сочетании с креплением кресла-коляски и системой удержания пользователя ремennого типа, соответствующими требованиям настоящего стандарта, и

б) не зависеть от подушки безопасности, чтобы соответствовать техническим требованиям настоящего стандарта.



а Базовая плоскость кресла-коляски.

Примечание — Указанные углы получены проецированием угла набедренного ремня на вертикальную плоскость, которая параллельна (при виде сбоку) или перпендикулярна (при виде сзади) базовой плоскости кресла-коляски.

▨ — предпочтительная область, ▨ — допустимая область

Рисунок 5 — Диапазоны углов для набедренных ремней

5 Технические требования

5.1 Компоненты ККСУП

5.1.1 Все тканые ленты, металлические части, пряжки, устройства разъединения и регулируемые механизмы крепления кресла-коляски и систем удержания пользователя должны соответствовать применимым пунктам и подпунктам, указанным в соответствующей колонке таблицы 1 или таблицы 2 либо

a) ECE regulation No. 16 Правил ЕЭК R № 16 либо

b) FMVSS 209, Комплекты ремней безопасности.

5.1.2 Все тканые ленты и материалы обивки, используемые в ККСУП, должны иметь скорость горения, не превышающую 100 мм/мин при проведении испытания, установленного в ИСО 3795.

Таблица 1 — Применимые пункты и подпункты Правил ЕЭК R № 16

Пункт или подпункт	Тестируемый компонент	Объект испытания	Правила ЕЭК R 16, применяемые испытания	Применение ^a
6.2.1.1	Жесткие части	Острые кромки	—	УП + ККК
6.2.1.2	Жесткие части	Коррозия	7.2	УП + ККК
6.2.1.4	Жесткие части	Испытание на столкновение при низкой температуре	7.5.4	УП + ККК
6.2.2.1	Пряжки	Правильность использования и размер	—	УП
6.2.2.2	Пряжки	Застегивание/отстегивание	7.8.2	УП
6.2.2.3	Пряжки	Соединение при низкой температуре	7.5.3	УП
6.2.2.4	Пряжки	Повторное испытание	7.7	УП
6.2.3.2	Устройства регулирования	Микропроскальзывание	7.3	УП
6.2.3.4	Устройство регулирования ремня	Усилие, необходимое для регулирования	7.5.6	УП + ККК
6.2.5	Разные натяжители ремня	Рабочие характеристики	7.2, 7.6.1—7.6.4	УП
6.2.6	Устройства предварительного натяжения	Рабочие характеристики	7.2, 7.9.2	УП
6.3.1	Ремни	Общие характеристики	7.4.3	УП
6.3.2	Ремни	Прочность	7.4.1.1, 7.4.2	УП + ККК
6.3.3	Ремни	Прочность	7.4.1, 7.4.2	УП + ККК
6.4.2	Ремни	Прочность	7.4.1.6, 7.4.2, 7.5	УП + ККК

^a УП — удержание пользователя, ККК — крепление кресла-коляски.

Таблица 2 — Применяемые подпункты FMVSS 209

Подпункт	Тестируемый компонент	Объект испытания	FMVSS 209 применяемые испытания	Применение ^a
S4.1 (d)	Оборудование	Заусенцы и острые кромки	—	УП + ККК
S4.1 (e)	Устройство разъединения	Конструкция	—	УП
S4.1 (h)	Тканая лента	Вытягивание	—	УП + ККК

Окончание таблицы 2

Под-пункт	Тестируемый компонент	Объект испытания	FMVSS 209, применяемые испытания	Применение ^a
S4.2 (a)	Тканая лента	Ширина ремня	S5.1(a)	УП
S4.2 (b)	Тканая лента	Прочность на разрыв	S5.1(b)	УП + ККК
S4.2 (c)	Тканая лента	Удлинение	S5.1(c)	УП + ККК
S4.2 (d)	Тканая лента	Износостойкость	S5.1(d), S5.3(c)	УП
S4.2 (d)	Тканая лента	Износостойкость	S5.1(d)	ККК
S4.2 (e)	Тканая лента	Светоустойчивость	S 5.1(e)	УП + ККК
S4.2 (h)	Тканая лента	Устойчивость к загрязнению	S 5.1(h)	УП + ККК
S4.3 (a)	Оборудование	Коррозионная стойкость	S5.2(a)	УП + ККК
S4.3 (b)	Оборудование	Термостойкость	S5.2(b)	УП + ККК
S4.3 (d)	Отстеживание пряжки	Усилие, необходимое для отстеживания пряжки	S5.2(d)	УП
S4.3 (e)	Устройство регулирования	Усилие, необходимое для регулирования	S5.2(e)	УП
S4.3 (f)	Устройства, фиксирующие наклон	Углы фиксации	S5.2(f)	УП
S4.3 (g)	Замок пряжки	Усилие, необходимое для открытия	S5.2(g)	УП
S4.3 (i)	Натяжитель ремня	Рабочие характеристики	S5.2(i)	УП
S4.3 (j)	Натяжитель ремня	Рабочие характеристики	S5.2(j)	УП
S4.3 (k)	Натяжитель ремня	Рабочие характеристики	S5.2(k), S4.4	УП
S4.4 (a)	Набедренные ремни удержания	Рабочие характеристики	S5.3(a)	УП
S4.4 (b)	Трехточечные ремни удержания	Рабочие характеристики	S5.3(b)	УП

^a УП — удержание пользователя, ККК — крепление кресла-коляски.

5.2 Требования при лобовом столкновении

5.2.1 Общие положения

а) Когда ККСУП испытывают в соответствии с приложением А, используя ИКК, требования по 5.2.2 и 5.2.3 должны быть удовлетворены во время проведения испытания и после его завершения.

б) Если ККСУП испытывают в соответствии с приложением А, используя СМКК, требования по 5.2.4 и 5.2.5 должны быть удовлетворены во время проведения испытания и после его завершения.

5.2.2 Требования, предъявляемые при проведении испытания с ИКК

Когда ККСУП испытывают в соответствии с приложением А, используя ИКК, следующие требования должны быть удовлетворены во время испытания:

а) горизонтальные возвратно-поступательные перемещения АИУ и ИКК относительно ударных салазок не должны превышать значений, приведенных в таблице 3;

б) устройство крепления кресла-коляски должно предохранять ККИ от воздействия направленных вперед на АИУ нагрузок за счет инерции кресла-коляски, на что указывает смещение колена АИУ, превышающее смещение точки Р ККИ на 10 % или более ($x_{\text{колена}}/x_{\text{КК}} > 1.1$).

Таблица 3 — Ограничения горизонтального возвратно-поступательного перемещения

Точка измерения	Переменное смещение	Ограничение смещения, мм
Точка Р ККИ	$X_{\text{ККИ}}$	200
Центр колена АИУ	$X_{\text{колена}}$	375
Передняя часть головы АИУ	$X_{\text{головы}}$	650
<p>$X_{\text{ККИ}}$ — горизонтальное расстояние по направлению вперед относительно платформы салазок между положением точки Р на ККИ в момент времени t_0 и положением точки Р в момент пикового отклонения при возвратно-поступательном перемещении кресла-коляски.</p> <p>$X_{\text{колена}}$ — горизонтальное расстояние относительно платформы салазок между положением коленного узла АИУ в момент времени t_0 и положением коленного узла АИУ в момент пикового отклонения коленного узла при возвратно-поступательном перемещении.</p> <p>$X_{\text{головы}}$ — горизонтальное расстояние относительно платформы салазок между положением самой передней точки головы АИУ над носом в момент времени t_0 и положением самой передней точки головы АИУ в момент пикового отклонения головы при возвратно-поступательном перемещении.</p>		

5.2.3 Требования, предъявляемые после завершения испытания с ИКК

Когда ККСУП испытывают в соответствии с приложением А, используя ИКК, следующие требования должны быть удовлетворены по завершении испытания.

- АИУ должно оставаться на сиденье ККИ.
- ККИ должно оставаться на всех четырех колесах на платформе ударных салазок.
- Никакие компоненты фиксаторов ККСУП или концевых элементов соединений не должны быть откреплены или отсоединены.
- Отсоединение ККИ от системы крепления кресла-коляски не должно требовать использования инструментов.
- Отсоединение АИУ от системы удержания пользователя не должно требовать использования инструментов.
- Ни одна из частей ККСУП не должна обнаруживать видимых признаков разрыва, расщепления, растрескивания или полного разрушения какой-либо несущей нагрузки детали, за исключением тех, которые предназначены для выхода из строя, тем самым, ограничивая воздействие нагрузок на пользователя.
- ККСБП не должна обнаруживать опасных неровностей, острых кромок или выступов, увеличивающих риск получения травмы пользователем.

5.2.4 Требования, предъявляемые при проведении испытания с СМКК

Когда ККСУП испытывают в соответствии с приложением А, используя СМКК, следующие требования должны быть удовлетворены во время проведения испытания:

- горизонтальные возвратно-поступательные перемещения АИУ и СМКК относительно ударных салазок не должны превышать ограничения, установленные в ИСО 7176-19, 5.2.1, перечисление а);
- за исключением случаев, когда набедренный ремень удержания крепится к СМКК, устройство крепления кресла-коляски должно предохранять СМКК от воздействия направленных вперед на АИУ нагрузок, как определено в 5.2.2, перечисление б);
- если СМКК является креслом-коляской с электроприводом, смещение аккумуляторных батарей или частей их сменных имитаторов должно соответствовать требованиям ИСО 7176-19, 5.2.1, перечисление с).

5.2.5 Требования, предъявляемые после завершения испытания с СМКК

Когда ККСУП испытывают в соответствии с приложением А, используя СМКК, по завершении испытания:

- требования 5.2.3, перечисления с) — г) и
 - требования ИСО 7176-19:2008, 5.2.2,
- должны быть удовлетворены.

5.3 Проскальзывание ленты ремня в устройствах регулирования крепления

При испытании в соответствии с процедурой, приведенной в ЕЭК R 16:2009, 7.3, или приложением С настоящего стандарта механизмы регулирования системы крепления кресла-коляски ремennого типа не должны допускать проскальзывания более 25 мм.

5.4 Неполное зацепление элементов фиксатора и соединения

При испытании элементов фиксатора и соединения в соответствии с приложением D все ненадлежащие и неполные зацепления должны разъединяться под действием силы менее 22 Н.

5.5 Линейные и угловые перемещения кресла-коляски

Устройства стыковки должны минимизировать перемещения кресла-коляски при нормальной эксплуатации транспортного средства. Изготовители должны оценивать потенциальную возможность линейного и углового перемещения кресла-коляски, используя метод испытания, приведенный в приложении G.

6 Идентификация, маркировка, инструкции и предупреждающие требования

6.1 Идентификация и маркировка

6.1.1 На ККСУП и заменяемые части должна быть нанесена постоянная четкая маркировка, содержащая:

- a) наименование фирмы изготовителя или торговую марку;
- b) месяц и год изготовления и любые другие данные, необходимые для четкой идентификации ККСУП в случае отзыва изделия, и
- c) указание, что ККСУП настоящему стандарту.

6.1.2 Основные компоненты и сборочные узлы ККСУП должны быть сопровождаемы информацией, которая включает:

- a) номер модели изготовителя и детали или эквивалентный идентификационный код и
- b) наименование и предполагаемое применение каждого съемного компонента ККСУП (например, правое заднее крепление, плечевой ремень, набедренный ремень и т. д.).

6.1.3 С ККСУП должно быть предоставлено постоянное извещение для размещения его в транспортном средстве в пространстве для кресла-коляски, указывающее на надлежащее использование и эксплуатацию устройства крепления и, если применимо, ручного регулирования. Дизайн извещения (размеры надписи, цвет и контраст яркости фона) должен учитывать потребности людей со сниженным зрением.

6.1.4 Для ККСУП, которые предназначены для специальных кресел-колясок, компоненты и сборочные узлы ККСУП должны быть сопровождаемы информацией, которая включает тип и модель кресел-колясок и максимальную массу кресла-коляски и пользователя кресла-коляски, с которым ККСУП может быть использована.

6.2 Инструкции для монтажников

6.2.1 Общие положения

6.2.1.1 Изготовители ККСУП должны предоставить инструкции для монтажников в письменном виде на государственном языке(ах) страны, в которую осуществляется поставка.

6.2.1.2 Инструкции должны включать в себя утверждения о том, что:

- a) ККСУП должна быть установлена на развернутые лицом вперед кресла-коляски;
- b) идентифицированы номера отдельных упаковок, содержащих компоненты ККСУП;
- c) ККСУП соответствует требованиям настоящего стандарта;
- d) указаны минимальные характеристики для всех креплений кресла-коляски и зажимов фиксаторов устройств удержания пользователя;
- e) идентифицировано, какие компоненты должны быть постоянно прикреплены к креслу-коляске;
- f) указано, что точки фиксации набедренного ремня удержания должны быть расположены таким образом, чтобы достигнуть значений углов ремня между 30° и 75°, а предпочтительно между 45° и 75°

относительно горизонтали, как показано на рисунке 5, чтобы находиться поперек нижней части таза и/или верхней части бедер и, таким образом, уменьшать возможность нагрузки ремня на живот;

г) указано, что жесткие компоненты транспортного средства, находящиеся внутри свободных зон (как показано на рисунке 6), должны быть покрыты обивочным материалом, который соответствует техническим требованиям при ударе, установленным в [1] или [2];

h) указаны любые ограничения по использованию;

i) постоянное извещение, предоставленное с ККСУП, указывающее на надлежащее использование и эксплуатацию устройства крепления и, если применимо, ручное регулирование, должно быть размещено на видном месте близко к установленному устройству.

6.2.1.3 Инструкции должны включать в себя описания:

a) любых особенностей кресла-коляски, которые требуются, чтобы позволить правильно подогнать адаптеры крепления;

b) процедур по подсоединению адаптеров крепления к креслу-коляске;

c) того, как следует использовать ККСУП, чтобы монтажник мог получить исчерпывающую информацию о назначении и функционировании всех компонентов, и как они должны быть установлены;

d) диапазона положений точек фиксации или положений лентонаправляющих устройств плечевого и привязных ремней удержания и объяснение того, что эти точки должны быть выбраны таким образом, чтобы лямка ремня проходила вблизи середины плеча (плеч) пользователя и так, чтобы она была расположена на высоте или выше высоты плечей предполагаемых пользователей, чтобы минимизировать направленную вниз нагрузку на позвоночник при лобовом столкновении;

e) рекомендуемых минимальных усилий во всех положениях точек фиксации ККСУП к транспортному средству.

6.2.1.4 Инструкции должны включать в себя диаграммы и рисунки, включающие:

a) допустимые методы крепления фиксаторов ККСУП к транспортному средству с учетом требований минимальных усилий для всех точек фиксации ККСУП;

b) чертеж с объемным изображением и список деталей для всех компонентов, требуемых при установке;

c) расположение точек фиксации ремней удержания, прикрепленных к транспортному средству, относительно точек фиксации крепления кресла-коляски, наряду с предпочтительными углами при виде сзади и виде сбоку для набедренных ремней удержания, как показано на рисунке 5;

d) расстояния между точками фиксации ККСУП и внутренними компонентами транспортного средства, включая заднюю свободную зону (далее — ЗСЗ), переднюю свободную зону (далее — ПСЗ) и высоту головы сидящего (далее — ВГС), как показано на рисунке 6.

6.2.1.5 Инструкции должны включать в себя утверждения о том, что:

a) ККСУП должна быть установлена соответствующим квалифицированным специалистом;

b) должны быть установлены набедренный ремень и ремень удержания верхней части туловища;

c) точки фиксации на транспортном средстве могут требовать дополнительного укрепления, пригодность (соответствие, приемлемость) которого должна быть верифицирована;

d) дополнительная внутренняя обивка транспортного средства должна иметь скорость горения, не превышающую 100 мм/мин при испытании в соответствии с ИСО 3795;

e) если подголовник смонтирован на транспортном средстве, должен быть предоставлен установленный на транспортном средстве задний фиксатор, для того чтобы минимизировать отклонение назад спинки сиденья кресла-коляски и возможное повреждение шеи;

f) ККСУП не должна быть установлена таким способом, чтобы она могла бы блокировать эффективное развертывание подушки безопасности;

g) подушка безопасности должна быть использована только как дополнительный элемент удержания пользователя в сочетании с креплением кресла-коляски и системой удержания пользователя ремennого типа;

h) важно размещать точки фиксации в соответствии с инструкциями изготовителя ККСУП, чтобы гарантировать, что точки фиксации ремня верхней части туловища и набедренного ремня могут достичь соответствующей геометрии подгонки ремня.

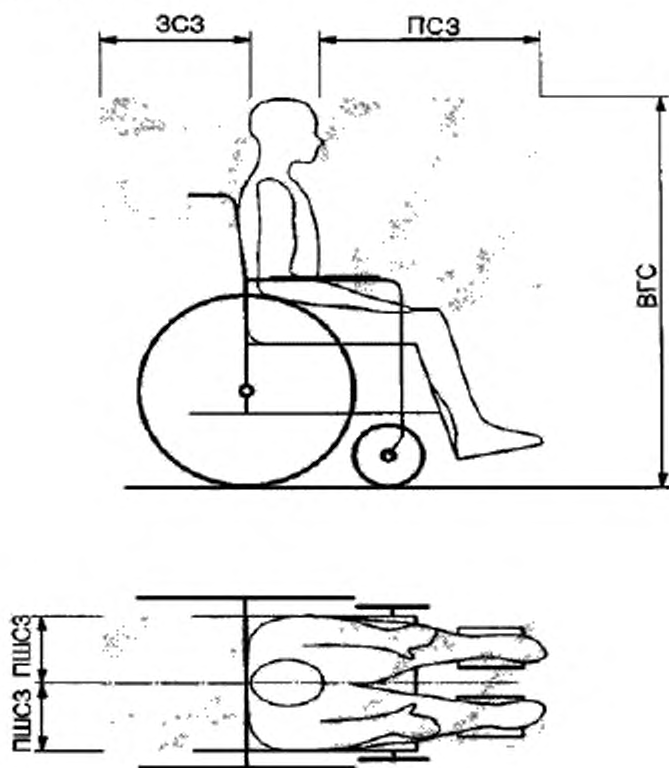
П р и м е ч а н и е — Степень перемещения головы и груди также зависит от положения точек фиксации ремня удержания верхней части туловища и может увеличиваться при увеличении расстояния точки фиксации сверху и сзади от плеча пользователя;

i) изготовитель ККСУП должен проводить консультации при возникновении вопросов, связанных с методом ее установки в транспортном средстве и/или адаптерами крепления на кресле-коляске;

ж) изменения или замена компонентов ККСУП не должны быть проведены без консультации с изготовителем ККСУП;

к) компоненты и сборочные узлы различных изготовителей не должны быть смешаны при создании полной системы;

л) тесьма ремня должна быть защищена от контакта с острыми углами и краями, а также с потенциально агрессивными жидкостями.



RCZ — задняя свободная зона (ЗСЗ); FCZ — передняя свободная зона (ПСЗ); ННТ — высота головы сидящего (ВГС);
HZW — половина ширины свободной зоны (далее — ПШСЗ)

Примечания

- 1 ЗСЗ измеряют от самой задней точки головы пользователя. ЗСЗ равна 450 мм.
- 2 ПШСЗ равна 220 мм.
- 3 ПСЗ измеряют от самой передней точки головы пользователя. ПСЗ равна 650 мм с ремнем удержания верхней части туловища. ПСЗ может быть недостижима для сидящих в кресле-коляске водителей.
- 4 Хотя ККСУП должна включать ремень удержания верхней части туловища, следует отметить, что ПСЗ равна 950 мм, когда ККСУП используют только с набедренным ремнем удержания.
- 5 Высота головы сидящего находится приблизительно в диапазоне от 1200 мм для небольшой взрослой женщины до приблизительно 1550 мм для высокого взрослого мужчины.
- 6 Разные значения ЗСЗ, ПСЗ, ВГС и ПШСЗ могут быть применены для ККСУП, разработанных для ограниченного использования с особыми типами и моделями кресел-колясок.

Рисунок 6 — Свободные зоны для пользователей, сидящих в кресле-коляске

6.2.2 Дополнительные инструкции для монтажников четырехточечных устройств крепления ремennого типа

В дополнение к инструкциям по 6.2.1.1—6.2.1.5 инструкции изготовителя для монтажников ККСУП с четырехточечными креплениями ремennого типа должны включать в себя рекомендации для рассто-

яний между точками фиксации креплений кресел-колясок, и информацию, приведенную на рисунках 3 и 4, указывающую, что:

- a) при виде сбоку предпочтительный спроецированный угол задних ремней крепления находится между 30° и 45° относительно горизонтали;
- b) при виде сбоку предпочтительный спроецированный угол передних ремней крепления находится между 40° и 60° относительно горизонтали;
- c) при виде сзади предпочтительный спроецированный угол задних ремней крепления находится в пределах 10° относительно базовой плоскости кресла-коляски, и
- d) при виде спереди предпочтительный спроецированный угол передних ремней крепления находится в пределах 25° относительно базовой плоскости кресла-коляски, но угол образован так, что обеспечивает некоторую боковую устойчивость кресла-коляски.

6.2.3 Дополнительные инструкции для монтажников устройств стыковочного крепления

В дополнение к инструкциям по 6.2.1.1—6.2.1.5 инструкции изготовителя для монтажников устройств стыковочного крепления должны включать утверждения, указывающие:

- a) как кресло-коляска должно маневрировать относительно своего местоположения в транспортном средстве для эффективного зацепления и расцепления с устройством стыковочного крепления;
- b) рекомендуемые места для электрических выключателей или других устройств, предназначенных для использования пользователем кресла-коляски или водителем транспортного средства;
- c) где разместить устройство стыковочного крепления в транспортном средстве относительно точек фиксации устройства удержания пользователя для наиболее эффективного использования систем удержания пользователя, закрепленных в транспортном средстве;
- d) требования к электропроводке и инструкции для подсоединения к источнику питания транспортного средства;
- e) где следует установить плавкие предохранители или автоматические выключатели, чтобы обеспечить к ним легкий доступ;
- f) любые требуемые доработки транспортного средства;
- g) предупреждение о необходимости консультации с изготовителем транспортного средства перед перенесением оригинального оборудования транспортного средства;
- h) предупреждения, позволяющие избежать повреждения конструктивных частей транспортного средства при установке устройства крепления стыковочного крепления;
- i) описание геометрии подсоединения и размещения адаптера(ов) крепления кресла-коляски или точки (точек) соединения кресла-коляски, требуемых для достижения эффективного зацепления с устройством стыковочного крепления;
- j) если применимо, процедуру установки и удаления адаптера крепления кресла-коляски.

6.2.4 Дополнительные инструкции для монтажников устройств крепления зажимного типа

В дополнение к инструкциям по 6.2.1.1—6.2.1.5 инструкции изготовителя для монтажников ККСУП, которые используют устройства крепления зажимного типа, должны включать утверждения о том, что:

- a) определены обстоятельства, при которых требуется адаптер крепления кресла-коляски;
- b) если применяют, указывают адаптер крепления кресла-коляски, который используют с ККСУП, и процедуру его установки и снятия.

6.2.5 Дополнительные инструкции для монтажников устройств крепления для специальных моделей кресел-колясок

В дополнение к инструкциям по 6.2.1.1—6.2.1.5 изготовители компонентов и сборочных узлов ККСУП, которые предназначены для использования со специальными моделями кресел-колясок, должны предоставить информацию в письменной форме, которая включает в себя:

- a) тип и модель кресел-колясок и максимальную массу кресла-коляски и пользователя кресла-коляски, которые могут быть использованы с компонентами и/или сборочными узлами, или с ККСУП, и
- b) схемы и/или чертежи, которые описывают способ установки, если система удержания пользователя крепится к креслу-коляске.

6.3 Инструкция пользователя и руководство по техническому обслуживанию

6.3.1 Общие положения

6.3.1.1 Изготовители должны предоставить инструкции по применению и техническому обслуживанию ККСУП в письменном виде на государственном(ых) языке(ах) страны, в которую осуществляется поставка.

6.3.1.2 Инструкции должны включать в себя утверждения:

а) что ККСУП соответствует настоящему стандарту;
 б) что следует предпринять меры для предотвращения загрязнения ленты ремня за счет мелких частиц, попадания масел и химикалий и в особенности аккумуляторной кислоты, наряду с перечнем процедур и материалов, которые будут использованы для чистки деталей ККСУП;

с) что протертую, загрязненную или поврежденную ленту ремня и сломанные или изношенные части следует заменить;

д) что ленту ремня следует защитить от контакта с острыми углами и кромками;

е) о любых ограничениях по использованию;

ф) что система удержания пользователя должна быть отрегулирована для подгонки к пользователю и что:

1) как набедренный ремень удержания, так и ремень удержания верхней части туловища следует использовать, чтобы уменьшить возможность соударения головы и груди с компонентами транспортного средства,

2) степень перемещения головы и груди также зависит от положения точек фиксации ремня верхней части туловища и может увеличиваться при увеличении расстояния точки фиксации сверху и сзади от плеча пользователя,

3) набедренный ремень должен проходить поперек нижней передней части бедер, так чтобы создавать каркасную структуру всего тела с любыми соединениями набедренного и плечевого ремней удержания, расположенными вблизи бедра пользователя,

4) угол набедренного ремня должен быть в пределах зоны от 30° до 75° относительно горизонтали и предпочтительно между 45° и 75° относительно горизонтали, как показано на рисунке 5,

5) ремни не должны удерживаться на расстоянии от тела отдельными компонентами или частями кресла-коляски, такими как подлокотниками или колесами кресла-коляски, наподобие того, как показано на рисунках 7 и 8,

6) ремни удержания пользователя должны быть отрегулированы как можно плотнее, но без потери чувства комфорта пользователем,

7) ремни удержания верхней части туловища должны плотно прилегать к плечам,

8) точки фиксации плечевого ремня или лентонаправляющего устройства, которые регулируются по высоте, должны быть установлены на уровне или выше уровня плеча пользователя кресла-коляски, чтобы избежать направленной вниз нагрузки на позвоночник в случае лобового столкновения, и

9) тканая лента ремня удержания не должна быть перекручена;

г) что извещение должно быть вывешено в транспортном средстве в пространстве для кресла-коляски, указывающее на надлежащее использование и эксплуатацию устройства крепления и, если применяют, на процедуры ручного регулирования, и включающее информацию, как получить указанное извещение, если оно отсутствует в транспортном средстве.

6.3.1.3 Инструкции должны включать в себя описания:

а) как ККСУП следует использовать;

б) спецификаций адаптеров крепления кресла-коляски, если применяют;

с) специфических особенностей, требуемых от кресла-коляски, позволяющих эффективно крепить концевые соединения крепления, и

д) как проверять, чистить и обслуживать все тканевые ленты и компоненты ККСУП.

6.3.1.4 Инструкции должны включать в себя предупреждения о том, что:

а) использование систем удержания пользователя, отличных от тех, которые определены или включены в систему ККСУП, при эксплуатации может подвергать его опасности;

б) ККСУП должны быть использованы только с развернутыми лицом вперед креслами-колясками;

с) компоненты ККСУП, включая фиксаторы, должны быть заменены, если есть подозрение, что они были использованы во время жесткого столкновения такого, когда сработала подушка безопасности, или после которого автомобиль должен был быть эвакуирован;

д) ККСУП следует использовать одновременно только с одним креслом-коляской и одним пользователем;

е) на систему поддержания осанки и ремни не следует полагаться как на систему удержания пользователя в транспортных средствах с мотором;

ф) дополнительное оборудование кресла-коляски должно быть надежно подсоединено к креслу-коляске, или снято с кресла-коляски и закреплено в транспортном средстве на время транспортирования, чтобы оно не могло свободно перемещаться и нанести травму пассажирам транспортного средства в случае столкновения;



Рисунок 7 — Пример предупреждающей этикетки, иллюстрирующей ненадлежащее положение ремня удержания пользователя

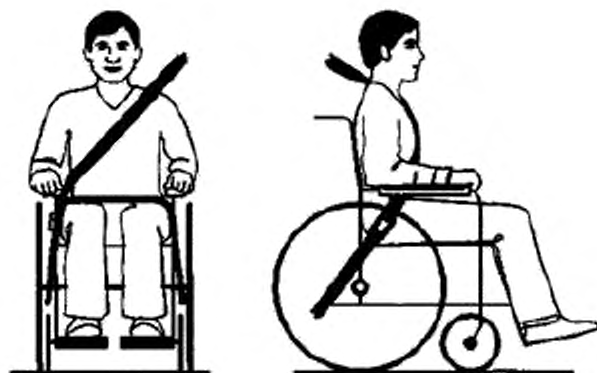


Рисунок 8 — Иллюстрация надлежащего положения ремня

g) детали, прикрепленные к креслу-коляске перед пользователем кресла-коляски, кроме подножки, должны быть сняты каждый раз, когда это возможно, и крепиться отдельно во время транспортирования, для того чтобы уменьшить возможность нанесения травмы пользователю кресла-коляски и другим лицам, находящимся в транспортном средстве.

6.3.1.5 Инструкции по использованию следует предоставлять в формате, подходящем для отображения в транспортном средстве, и сопровождать рекомендацией о том, как их следует отображать в пространстве для кресел-колясок.

6.3.2 Дополнительные инструкции для пользователей и технического обслуживания четырехточечных устройств крепления ремennого типа

В дополнение к инструкциям, приведенным в 6.3.1.1—6.3.1.5, инструкции изготовителя для пользователей должны включать рекомендации, относящиеся к предпочтительным углам комплектов ремней крепления (см. рисунки 3 и 4), включая утверждения, что когда это возможно,

- a) при виде сбоку предпочтительный спроецированный угол задних ремней крепления находится между 30° и 45° относительно горизонтали;
- b) при виде сбоку предпочтительный спроецированный угол передних ремней крепления находится между 40° и 60° относительно горизонтали;
- c) при виде сзади предпочтительный спроецированный угол задних ремней крепления находится в пределах 10° относительно базовой плоскости кресла-коляски и
- d) при виде спереди предпочтительный спроецированный угол передних ремней крепления находится в пределах 25° относительно базовой плоскости кресла-коляски, но угол образован так, что обеспечивает некоторую боковую устойчивость кресла-коляски.

6.3.3 Дополнительные инструкции для пользователей и технического обслуживания устройств стыковочного крепления

В дополнение к инструкциям, приведенным в 6.3.1.1—6.3.1.5, инструкции для пользователей устройствами стыковочного крепления должны включать:

- a) перечень любых требований к техническому обслуживанию, включая плановую смазку и регулировку;
- b) как отсоединять кресло-коляску от стыковочного устройства в случае отказа питания;
- c) процедуру маневрирования креслом-коляской для достижения эффективного зацепления с устройством стыковочного соединения;
- d) описание геометрии подсоединения и размещения адаптера(ов) крепления кресла-коляски или точки (точек) соединения кресла-коляски, требуемых для достижения эффективного зацепления с устройством стыковочного крепления;
- e) общую информацию о любых адаптерах крепления кресла-коляски, которые должны быть предоставлены для кресла-коляски с тем, чтобы достичь эффективного зацепления с устройством стыковочного крепления.

6.3.4 Дополнительные инструкции для пользователей и технического обслуживания устройств крепления зажимного типа

В дополнение к инструкциям, приведенным в 6.3.1.1—6.3.1.5, инструкции для пользователей и технического обслуживания ККСУП, которые используют устройства крепления зажимного типа, должны включать заявления, что:

- a) определен перечень работ планового технического обслуживания;
- b) определено, когда должны быть использованы адаптеры крепления кресла-коляски;
- c) определена процедура установки и удаления адаптеров крепления кресла-коляски, если используют;
- d) определены процедуры прикрепления и затяжки зажима, рекомендованные изготовителем зажима (зажимов);
- e) креслу-коляске может быть нанесен ущерб, если не соблюдаются инструкции изготовителя устройства крепления кресла-коляски.

6.3.5 Дополнительные инструкции для ККСУП, разработанных для специальных моделей кресел-колясок

В дополнение к инструкциям, приведенным в 6.3.1.1—6.3.1.5, инструкции пользователя для ККСУП для специальных моделей кресел-колясок должны включать:

- a) описание особенностей, требуемых креслом-коляской для эффективного присоединения фиксаторов устройства удержания пользователя, если применимо, и
- b) предупреждение о том, что ККСУП предназначена для использования только со специальным креслом-коляской.

6.4 Инструкции по заменяемым частям, вспомогательным компонентам и сборочным узлам ККСУП (если поставляются)

Запасные части для ККСУП и аксессуары вспомогательных компонентов ККСУП, реализуемые отдельно, которые соответствуют соответствующим требованиям настоящего стандарта, должны:

- а) быть описаны в сопроводительной предпродажной маркетинговой литературе, как часть системы или систем, технические характеристики которых отвечают требованиям настоящего стандарта, и
- б) поставляться с инструкциями по установке для пользователя и по техническому обслуживанию, в которые включена подробная информация об устройствах и компонентах, с которыми они совместимы.

7 Отчет об испытании

7.1 Следующая информация должна быть включена в каждый отчет об испытании как результат одного или большего числа испытаний, проведенных в соответствии с настоящим стандартом:

- а) наименование и адрес испытательной лаборатории;
- б) дата проведения испытания;
- в) уникальный номер отчета об испытании, отображенный на каждой пронумерованной странице;
- д) изготовитель, изделие и серийный номер, если таковой имеется;
- е) тип изделия и обозначение;
- ф) название и адрес фирмы изготовителя;
- г) фотография ККСУП, подготовленной к испытаниям.

7.2 Для испытания требований к конструкции в отчет об испытании должно быть также включено утверждение являются ли или нет требования применимых подразделов раздела 4 выполнены.

7.3 Для испытания технических характеристик компонентов ККСУП отчет об испытании должен также включать:

- а) результаты испытания, как определено в 5.1.1 и 5.1.2;
- б) утверждение являются ли или нет требования к ККСУП по 5.1.1 и 5.1.2 выполнены;
- в) утверждение являются ли или нет требования применяемых подразделов раздела 4 выполнены.

7.4 При проверке требований к идентификации, маркировке, инструкциям и предупреждениям отчет об испытании должен также включать утверждение, являются ли или нет требования применимых подразделов раздела 6 выполнены.

7.5 Для испытания при лобовом столкновении в соответствии с приложением А отчет об испытании должен также включать:

- а) описание и общую массу АИУ, используемого при испытании;
- б) измеренное или вычисленное значение изменения скорости;
- в) описание и фотографии ККСУП и ККИ, установленных перед испытанием;
- д) график торможения ударных салазок, вычерченный в зависимости от времени, и совмещенный с рисунком А.1 (приложение А);
- е) результаты испытания, как определено в применимых подразделах 5.2,
- ф) утверждение являются ли или нет требования к ККСУП по 5.2 выполнены;
- г) для систем крепления зажимного типа заявление, действительно ли это устройство, работающее от руки или ступни, и рабочая сила, используемая для закрепления и освобождения устройства крепления зажимного типа, соответствуют силе, определенной в приложении А;
- з) любые другие уместные наблюдения.

7.6 Если испытание при лобовом столкновении по приложению А проводят с ИКК, отчет об испытании должен также включать описание модификаций ИКК, используемых при испытании, если применимо.

Если испытание на лобовое столкновение по приложению А проводят с СМКК, отчет об испытании должен также включать:

- а) модель, обозначение и серийный номер СМКК, используемого при испытании;
- б) изготовителя СМКК, используемого при испытании;
- в) массу СМКК и подробное описание его конфигурации;
- д) описание и фотографии СМКК, установленного перед испытанием;
- е) заявление, что СМКК отвечает или не отвечает каждому из применимых требований по 5.2.4 и 5.2.5.

7.7 Для испытания по геометрии и регулированию длины ремней удержания и согласно приложению В, отчет об испытании должен также включать:

- a) фотографию ККСУП и кресла-коляски, установленных для испытания;
- b) результаты испытания, как определено в В.7 (приложение В);
- c) утверждение о том, соответствует или нет испытанная система удержания пользователя требованиям по 4.4.2;
- d) любые другие уместные наблюдения.

7.8 Для испытания на проскальзывание тесьмы ремня в устройствах регулирования креплений кресла-коляски, определенных в приложении С, отчет об испытании должен также включать в себя:

- a) фотографию испытательной установки;
- b) фотографию и описание каждого испытанного устройства регулировки;
- c) результаты испытания, как определено в 5.3;
- d) утверждение о том, соответствует или нет система удержания пользователя требованиям 5.3;
- e) любые другие уместные наблюдения.

7.9 Для испытания по неполному зацеплению согласно приложению D отчет об испытании должен также включать в себя:

- a) фотографию и описание компонентов, включенных в каждое испытание;
- b) результаты испытания, как определено в 5.4;
- c) утверждение о том, соответствует ли оборудование требованиям по 5.4;
- d) любые другие уместные наблюдения.

Приложение А
(обязательное)

Метод испытания при лобовом столкновении

А.1 Принцип

Испытуемое кресло-коляску (ККИ) устанавливают в развернутом лицом вперед положении на ударных салазках устройства моделирования столкновения и загружают антропоморфическим испытательным устройством (АИУ).

Устанавливают ККСУП для закрепления ККИ и удержания АИУ. Платформу салазок подвергают воздействию ускорения/замедления, заданным образом меняющегося во времени, для того, чтобы достигнуть заданное изменение горизонтальной скорости (Δv). Проводят наблюдения и измерения для определения удовлетворительны ли прочность и работоспособность ККСУП при воздействии условий испытания.

А.2 Испытуемый образец

Неиспользовавшаяся ККСУП, включая плечевые и поясные устройства удержания, все приспособления, фиксаторы, зажимы, а также инструкции по установке и использованию, должны быть предоставлены для проведения испытания. Если ККСУП предназначена для использования системы удержания пользователя ремennого типа изготовителя оригинального оборудования (далее — ИОО) для транспортного средства, изготовитель ККСУП, должен предоставить репрезентативную систему удержания ИОО, соответственно модифицированную для использования при испытании. В документации должны быть указаны любые компоненты ККСУП, которые разработаны для обеспечения контролируемого отказа или деформации под воздействием динамического нагружения.

А.3 Выбор испытуемого кресла

Выбирают испытуемое кресло-коляску для проведения испытания на лобовое столкновение следующим образом.

а) Если ККСУП предназначена для использования со всеми типами кресел-колясок с ручным и электрическим приводом, тогда испытуемое кресло-коляска будет состоять из имитатора кресла-коляски, сконструированного в соответствии с приложением Е.

б) Если ККСУП предназначена для использования только со специальными типами и моделями кресел-колясок, тогда испытуемое кресло-коляска будет состоять из специальной модели кресла-коляски, для которой оно предназначено.

А.4 Испытательное оборудование

А.4.1 Следует использовать устройство моделирования столкновения, которое включает в себя следующее:

- ударные салазки, оборудованные плоской, горизонтальной, конструктивно жесткой платформой, на которой может быть установлено ККИ и к которой может быть прикреплена ККСУП;
- жесткую структуру, подсоединенную к ударным салазкам, к которым плечевые ремни безопасности могут быть зафиксированы таким образом и такой конфигурации, как это определено изготовителем ККСУП;
- средства для перемещения ударных салазок в условиях изменения скорости на $48 \text{ км/ч}^2 \text{ км/ч}$;
- средства ускорения и/или торможения ударных салазок и испытательную установку, которые способны обеспечить ускорение и/или торможение на протяжении короткого временного интервала:

- находиться в затемненной области рисунка А.1;
- превышать 20g на протяжении кумулятивного периода времени, по крайней мере, 15 мс;
- превышать 15g на протяжении кумулятивного периода времени, по крайней мере, 15 мс;
- продолжительность испытания должна составлять, по крайней мере, 75 мс от t_0 до t_f , где t_0 — время начала торможения и t_f указывает время конца импульса торможения.

А.4.2 Если ККСУП предназначена для использования со всеми типами кресел-колясок с ручным и электрическим приводом, следует использовать следующее:

- ИКК, который соответствует спецификации по приложению Е;
- АИУ типа Hybrid III 50-ый перцентиль общей массой приблизительно 77, 7 кг.

А.4.3 Если ККСУП предназначена для использования только со специальными типами и моделями кресел-колясок, следует использовать следующее:

- имитатор кресла-коляски, для которого он разработан;
- антропоморфическое испытательное устройство, которое является:
 - репрезентативным верхнего диапазона размеров пользователей, для которых имитатор кресла-коляски разработан,
 - выбранным из ИСО 7176-19:2008, таблица А.1, приложение А, и
 - из семейства испытательных манекенов Hybrid III для испытания на столкновение.

А.4.4 Должно быть предоставлено средство измерения горизонтальных возвратно-поступательных перемещений АИУ и ККИ, определенных в 5.2.2, перечисление а), и 5.2.4, перечисление а), с точностью измерения ± 5 мм.

Рекомендуется высокоскоростная камера или видео система, фиксирующая вид сбоку, с минимальной скоростью съемки 500 кадров в секунду.

А.4.5 Должно быть предоставлено средство измерения горизонтальной составляющей ускорения и/или торможения ударных салазок в направлении движения, при примерной скорости, соответствующей приведенной в ИСО 6487, и с точностью $\pm 0,5g$.

Ускорение/торможение ударных салазок должно оставаться в пределах затемненной области и превышать указанные уровни для специальных условий (непрерывные стрелки) и кумулятивных периодов времени (прерывные стрелки).

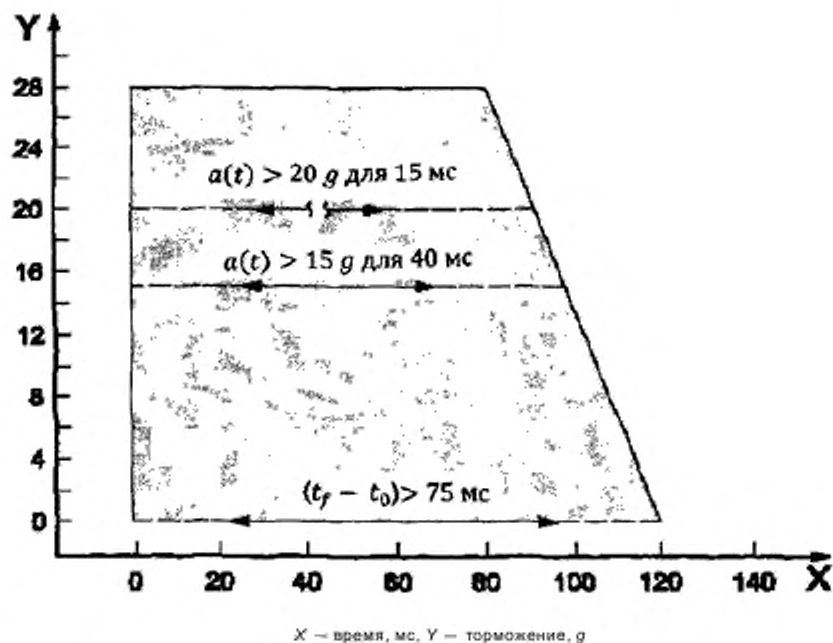


Рисунок А.1 — Требования по ускорению/торможению для испытания при лобовом столкновении при скорости (48 ± 2) км/ч

А.4.6 Должно быть предоставлено средство измерения значений изменения горизонтальной составляющей скорости (Δv) ударных салазок во время столкновения с точностью $\pm 0,5$ км/ч.

А.4.7 Необходимо обеспечить фильтрацию аналоговых сигналов с датчика, используя низкочастотный фильтр в соответствии с ИСО 6487, включая:

- предварительную фильтрацию всех сигналов датчика к классу каналов 1000 (-4 дБ при 1650 Гц) до оцифровки с тактовой частотой 10000 Гц и
- фильтрацию оцифрованных сигналов акселерометра и сигналов тензодатчика к классу каналов 60 (-4 дБ при 100 Гц).

А.5 Подготовка и процедура испытания

А.5.1 Процедуры по подготовке испытания могут быть выполнены в любом порядке.

Пример — *Может оказаться более удобным расположить АИУ на ККИ перед подъемом всего сборочного узла на ударные салазки.*

А.5.2 Регулируют АИУ таким образом, чтобы достичь статической устойчивости при нагрузках вплоть до 1g в каждом соединении, способном заметно смещаться под действием веса отдельных периферийных частей тела, как определено изготовителем АИУ.

А.5.3 Надевают на таз, бедра и туловище АИУ плотно прилегающую хлопчатобумажную одежду.

А.5.4 Устанавливают испытательное оборудование (см. А.4).

А.5.5 Если СМКК используют как ККИ, подготавливают его следующим образом.

а) Изменяют конструкцию рамы, как нужно, чтобы приспособить систему крепления к проведению испытаний, сохраняя технические характеристики СМКК в пределах допусков, определенных в приложении Е.

b) Наклаивают шины имитатора кресла-коляски, как определено в приложении Е, для незагруженного и расположенного на горизонтальной поверхности кресла-коляски.

c) Осматривают шины на отсутствие трещин и повреждений, и заменяют их, если необходимо.

d) Осматривают плоскость сиденья и элементы опорных плоскостей, и заменяют их при наличии деформаций.

e) Осматривают все стыки рамы и компоненты, и восстанавливают их, если присутствуют признаки усталостных повреждений или деформации.

f) Устанавливают, если необходимо, адаптеры крепления кресла-коляски на ИКК.

A.5.6 Если СМКК используют как испытуемое кресло-коляску, подготавливают его следующим образом.

a) Устанавливают СМКК, как определено в ИСО 7176-19, А.4.1, перечисления с) — g), приложение А.

b) Если применимо, регулируют сиденье и опору спины, как определено в ИСО 7176-19, А.4.5, приложение А.

c) Оборудуют СМКК любыми требуемыми адаптерами крепления.

A.5.7 Размещают ККИ, обращенное лицом вперед по направлению движения, на платформе салазок, так чтобы базовая плоскость кресла-коляски была параллельна направлению движения салазок в пределах $\pm 3^\circ$.

A.5.8 Закрепляют ККИ с помощью устройства крепления кресла-коляски согласно инструкции изготовителя.

A.5.9 В случае четырехточечного крепления ремennого типа осуществляют подготовку следующим образом.

a) Закрепляют ККИ четырехточечным устройством крепления, выбирая точки фиксации, которые:

1) симметричны относительно базовой плоскости кресла-коляски,

2) размещаются на расстоянии $1300 \text{ мм} \pm 20 \text{ мм}$ от передней точки фиксации до задней точки фиксации,

3) имеют боковое расстояние между задними точками фиксации, равное боковому расстоянию между задними точками крепления ККИ $\pm 25 \text{ мм}$, и

4) имеют боковое расстояние между передними точками фиксации, равное от 300 до 810 мм.

Примечание — С целью размещения точек фиксации, размещение спереди назад точки фиксации является размещением первичного зажима, который крепит фиксатор к испытательной платформе, или в случае большого числа зажимов, к центру этих зажимов. Рассматривается, что боковое размещение точки фиксации должно быть центром размещения, где фитинг концевое крепление контактирует с элементом фиксатора, прикрепленного к испытательной платформе.

b) Закрепляют ККИ в соответствии с инструкцией изготовителя ККСУП, чтобы достичь длин комплекта задних ремней крепления от 495 до 533 мм, измеренных от точки пересечения фитинга концевое крепление и точки соединения на кресле-коляске до точки фиксации.

Примечание — С целью измерения длины заднего крепления, рассматривается, что точка фиксации должна быть точкой, в которой прямая линия вдоль длины ремennого узла пересекается с плоскостью основания кресла-коляски.

c) Натягивают регулируемые по длине ремни крепления до величин, указанных в спецификации изготовителя, обеспечивая, что базовая плоскость ККИ параллельна оси устройства моделирования удара в пределах 3° .

d) Если ККСУП испытывается с СМКК, где размещение точек соединения делает возможным соответствовать размещениям точек фиксации и длинам ремней, как предусматривалось в пунктах a) и b), тогда СМКК должна закрепляться в пределах или как можно ближе к углам, представленным на рисунках 3 и 4.

A.5.10 Для систем крепления, отличных от систем четырехточечного крепления ремennого типа устанавливают фиксаторы крепления кресла-коляски в соответствии с инструкциями изготовителя. Если предусмотрен диапазон для любых установочных размеров, используют средние значения размеров этого диапазона. Если зажимы, поставляемые с ККСУП не совместимы с ударными салазками, используют заменяемые зажимы с такой же резьбой и спецификацией материала.

A.5.11 В случае системы крепления зажимного типа,

a) измеряют силу для соединения и освобождения устройства крепления кресла-коляски, как определено в А.6, и

b) обеспечивают, что сила для соединения и освобождения системы крепления зажимного типа не будет превышать требуемую силу, указанную в 4.2.4.

A.5.12 Размещают АИУ в ККИ в сидячем положении, так чтобы оно располагалось вертикально и симметрично относительно базовой плоскости кресла-коляски, а бедра и ягодицы были смещены на максимально возможное расстояние к задней части сиденья, локти располагались на подлокотниках или руки располагались на бедрах АИУ.

A.5.13 Если СМКК используется как ККИ,

a) применяют парковочные тормоза, если приспособлены, и

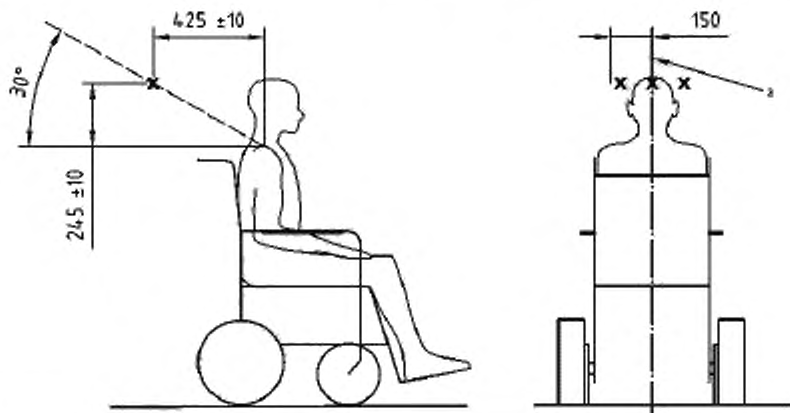
b) используют поструральные ремни, как определено в ИСО 7176-19, А.4.7, если предоставлены.

A.5.14 Устанавливают фиксаторы устройства удержания таза в соответствии с инструкциями изготовителя, выбирая точки фиксации в центре рекомендованной области, если это возможно.

A.5.15 Для ККСУП, у которой нет верхнего фиксатора или верхних упоров лентонаправляющего устройства для плечей или комплекта ремней безопасности пользователя, устанавливают фиксаторы плечевого ремня безопасности в точке или точках, помеченных жирным крестом (X) или крестами на рисунке А.2 или А.3, если это возможно, для того чтобы достичь лучшей подгонки поперек плечей и груди АИУ, как изображено на рисунке Н.1.

Используют зажим и фиксатор устройства плечевого ремня, если они поставляются изготовителем как часть полного комплекта ККСУП.

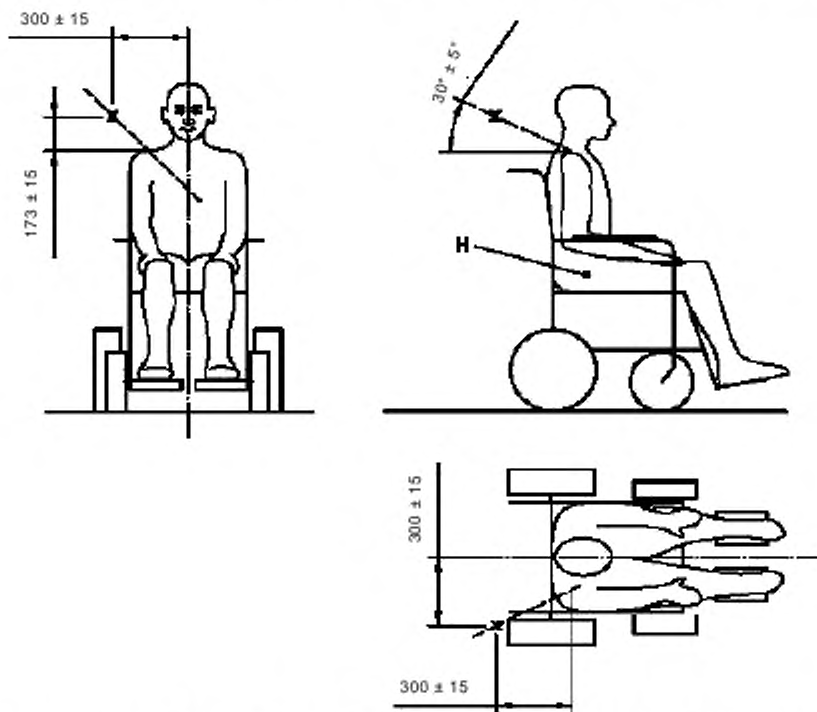
Если лентонаправляющее устройство плечевого ремня прилагается, направляющая должна располагаться так, чтобы достигнуть желаемую геометрию плечевого ремня, как представлено на рисунках А.2 или А.3, как больше подходит.



^a Базовая плоскость кресла-коляски

Примечание — Точки фиксации располагают относительно верхнего центра плечей АИУ.

Рисунок А.2 — Положения верхней(их) точки фиксации для центрально фиксированного и фиксированного в двух точках комплекта ремней для испытания при лобовом столкновении



Регулируют положение точки фиксации, так чтобы достичь наилучшей подгонки по груди и плечу АИУ.

Боковое положение точки фиксации должно быть отрегулировано таким образом, чтобы достичь наилучшей подгонки через плечо АИУ.

Примечание — Точка фиксации может быть расположена с любой стороны кресла-коляски и АИУ и размещаться относительно верхнего центра плеча АИУ.

Рисунок А.3 — Положение верхней точки фиксации плечевого ремня для испытания при лобовом столкновении

А.5.16 Для ККСУП, которая имеет компоненты поддержки для верхних точек фиксации или верхних направляющих точек для плечевых ремней, устанавливают фиксаторы или направляющие, как определено изготовителем, для достижения наилучшей подгонки к плечам и груди АИУ.

А.5.17 Размещают набедренный ремень на АИУ и регулируют его натяжение до достижения плотного прилегания.

А.5.18 Размещают плечевой ремень или комплект ремней безопасности на АИУ и регулируют ремни следующим образом:

а) если предусмотрен натяжитель ремня безопасности с аварийной блокировкой или автоматической блокировкой, регулируют ремни до достижения плотного прилегания;

б) если не предусмотрен натяжитель ремня безопасности с аварийной блокировкой или автоматической блокировкой, регулируют ремни до достижения плотного прилегания, вставив тонкую пластину с размерами $75 \times 75 \times 25$ мм между грудью АИУ и тесьмой ремня так, чтобы пластина лежала своей плоской стороной на груди АИУ, и затем убирают пластину.

А.5.19 Если СМКК используется как ККИ и

а) если СМКК обеспечивает точки фиксации для устройств удержания тазобедренного ремня и плечевого ремня, закрепленных на кресле-коляске, устанавливают и размещают устройство удержания пользователя, как определено в ИСО 7176-19, А.4.9;

б) если СМКК оборудована устройством удержания тазобедренного ремня, закрепленного на кресле-коляске, устанавливают и размещают устройство удержания тазобедренного ремня, как определено в ИСО 7176-19, А.4.10 а).

А.5.20 Если для измерений, определенных в А.4.4, используют высокоскоростные фото- или видеокамеры, наносят контрастные метки, воспринимаемые системой измерения:

а) сбоку и в центре коленного сустава АИУ, и

б) в точке Р ККИ;

с) в точках Н на АИУ.

Примечание — Используют соответствующий целеуказатель, чтобы показать точное размещение точки Р.

А.5.21 Убеждаются в том, что базовая плоскость ККИ параллельна оси устройства моделирования столкновения в пределах 3° .

А.5.22 Если СМКК используется как ККИ,

а) устанавливают крепительную планку (ремень) для ступни/ноги, как определено в ИСО 7176-19, А.4.13, и

б) выполняют регистрацию и измерение, как определено в ИСО 7176-19, А.4.14 и А.4.15.

Примечание — Чтобы минимизировать повреждение АИУ во время испытания, ИСО 7176-19 определяет крепительную планку (ремень) для ступни/ноги, которая ограничивает смещение сустава колена и плеча, возникающее из-за инерции конечностей, таким образом, что не оказывается влияние на нагрузку ККСУП и отклонение АИУ во время испытания. Ножной ремень изменяет слегка кинематику АИУ во время отхода назад (отдачи), делая отдачу более согласующейся и повторяемой. Она не подвержена влиянию отклонения вперед и нагрузки ККСУП.

А.5.23 Создают условия, чтобы подвергнуть ударные салазки и испытательные образцы:

а) изменению горизонтальной скорости $48 \text{ км/ч} \pm 2 \text{ км/ч}$;

б) используя временной импульс торможения, который соответствует пунктам от А.4.1.d.1) до А.4.1.d.4).

А.5.24 Проводят испытание, придерживаясь соответствующей последовательности шагов для приведения в действие ударных салазок и включения регистрирующей аппаратуры.

А.6 Процедуры измерения рабочих сил

Примечание — Процедуры измерения рабочих сил, включенные в это приложение, основываются на процедурах измерения, определенных в EN 12184.

А.6.1 Процедуры измерения для зажимов, действующих от рычага

а) Выбор части рычага, через которую прикладывается сила.

1) Если рычаг прикреплен к обычной сферической кнопке, прикладывают силу через центр кнопки.

2) Если рычаг конический, прикладывают силу через точку, где наибольшее поперечное сечение пересекается с осью рычага.

3) Если рычаг параллельный (цилиндрический) или другой формы, отличной от форм, упомянутых выше, прикладывают силу через точку на оси рычага, расположенную на 15 мм ниже вершины.

4) Если форма рычага такая, что рычаг захватывается всей рукой или работает от ступни, прикладывают силу через ось рычага в 15 мм от конца.

5) Если рычаг работает от руки, путем толкания или вытягивания стержня или бобышки, прикладывают силу к центру тяжести стержня или бобышки.

б) Приводят в действие устройство крепления кресла-коляски, прикладывая средства измерения силы до тех пор, пока кресло-коляска не закрепится в соответствии с инструкциями изготовителя.

- c) Регистрируют максимальную силу, прикладываемую для закрепления.
- d) Приводят в действие устройство крепления кресла-коляски, прикладывая средства измерения силы до тех пор, пока кресло-коляска не освободится в соответствии с инструкциями изготовителя.
- e) Регистрируют максимальную силу, прикладываемую для освобождения.
- f) Повторяют от b) до e) в общей сложности три раза и рассчитывают средние значения для закрепления и освобождения.
- g) Регистрируют средние значения для закрепления и освобождения.

A.6.2 Процедуры измерения для зажимов, действующих от винта

- a) Прикладывают силу, используя измеритель крутящего момента, размещенный концентрично на рабочей гайке системы крепления зажимного типа, увеличивая до максимума рабочую силу как можно медленно.

Примечание — Измеритель крутящего момента может потребовать дополнения соответствующего устройства для подгонки к форме рабочей гайки.

- b) Регистрируют максимальный крутящий момент для закрепления и освобождения кресла-коляски.
- c) Выполняют a) и b) в общей сложности три раза.
- d) Рассчитывают средние значения для закрепления и освобождения.
- e) Регистрируют средние значения для закрепления и освобождения.

A.7 Оценка результатов испытаний

После испытания проверяют ККИ, АИУ и ККСУП и анализируют измерения возвратно-поступательных перемещений относительно требований по 5.2.3 или 5.2.5 для определения соответствия ККСУП и применимой СМКК требованиям, определенным в 5.2.

Приложение В
(обязательное)

Измерения длины ремней ККСУП и их геометрия

В.1 Принцип

Если система удержания пользователя ремennого типа оснащена ККСУП, она устанавливается с сидящим в кресле-коляске АИУ, вместе с верхними точками фиксации или верхними точками лентонаправляющего устройства плечевого устройства удержания, расположенными в наиболее неблагоприятном варианте реальных условий. Подгоняют ремни к АИУ и затем контролируют регулировку их длины, чтобы убедиться, что система удержания может быть приспособлена для работы в широком диапазоне размеров пользователей и кресел-колясок.

В.2 Испытательный образец

Испытательный образец содержит неиспользованную ККСУП, включая плечевое и поясное устройство удержания, все приспособления, фиксаторы, зажимы и инструкции по установке и использованию.

В.3 Выбор ККИ

Выбирают ККИ следующим образом.

а) Если ККСУП предназначено для использования со всеми типами кресел-колясок с ручным и электрическим приводом, тогда ККИ будет состоять из имитатора кресла-коляски, сконструированного в соответствии с приложением Е.

б) Если ККСУП предназначено для использования только со специальными типами и моделями кресел-колясок, тогда ККИ будет состоять из специальной модели кресла-коляски, для которой оно предназначено.

В.4 Испытательное оборудование

В.4.1 Плоская, горизонтальная, жесткая платформа, на которой может быть установлено ККИ, и к которой может быть прикреплена ККСУП.

В.4.2 Жесткая конструкция, прикрепленная к платформе, которая имеет фиксаторы для крепления верхних точек фиксации или верхних лентонаправляющих устройств плечевого ремня безопасности в местах, указанных на рисунках В.1 и В.2.

В.5 Процедура

В.5.1 Прикрепляют ККИ к плоской горизонтальной жесткой платформе, используя крепление кресла-коляски, в соответствии с инструкциями изготовителя ККСУП.

В.5.2 Располагают АИУ симметрично на сиденье ККИ, ориентируя ягодицы и бедра напротив спинки сиденья, а руки размещают на подлокотники или бедрах АИУ.

В.5.3 Устанавливают набедренный ремень в соответствии с инструкциями изготовителя, выбирая точки фиксации посередине рекомендованной области, если это возможно.

В.5.4 Устанавливают плечевой ремень безопасности следующим образом.

а) Если ККСУП содержит элементы поддержки для верхних фиксаторов точек фиксации плечевого ремня безопасности или верхних лентонаправляющих устройств, располагают фиксаторы в соответствии с инструкциями изготовителя.

б) Если ККСУП не содержит элементов поддержки для верхних точек фиксации или верхних лентонаправляющих устройств, располагают фиксаторы:

- 1) для трехточечной системы удержания — в точке, помеченной жирным крестом (X) на рисунке В.1;
- 2) для центрально фиксируемого комплекта — в точке, помеченной средним жирным крестом (X) на рисунке В.2;
- 3) для комплекта с фиксацией в двух точках — в точках, помеченных левым и правым внешними жирными крестами (X) на рисунке В.2.

Примечание — Установки, показанные на рисунках В.1 и В.2, соответствуют ожидаемой наихудшей ситуации для реального транспортного средства, относительно требований к длине плечевых ремней (см. рисунки Н.2—Н.4 приложения Н) для предпочтительных и допустимых областей). Пункт 4.4.2, перечисление d), требует дополнительной регулировки длины ремня в зависимости от вариантов точки фиксации или направляющей точки, чтобы приспособить ремень для пользователей более крупных габаритов.

В.5.5 Регулируют натяжение набедренного и плечевого ремней для достижения их плотного прилегания.

В.6 Измерения

В.6.1 Измеряют и регистрируют угол при виде сзади относительно горизонтали набедренного ремня, спроектированного на плоскость, которая перпендикулярна базовой плоскости кресла-коляски, как показано на рисунке 5.

В.6.2 Измеряют и регистрируют угол при виде сбоку набедренного ремня, спроектированного на базовую плоскость кресла-коляски, как показано на рисунке 5.

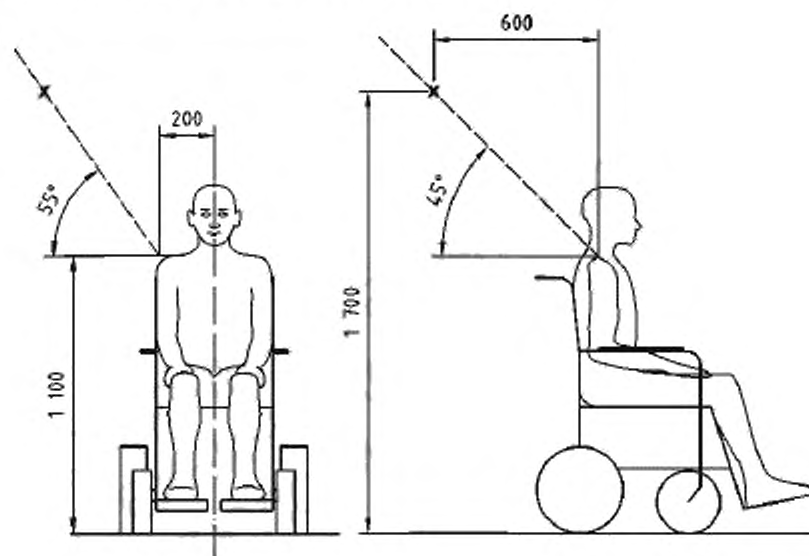
В.6.3 Измеряют и регистрируют расстояние от оси АИУ вдоль изгиба набедренного ремня безопасности до центра соединения плечевого ремня и набедренного ремня.

В.6.4 Отмечают положение тесьмы ремня в регуляторах устройства удержания плечевого ремня безопасности. Отсоединяют устройство удержания плечевого ремня безопасности от одной точки фиксации и измеряют общую длину ремня в самом коротком и самом длинном варианте, проверяя, чтобы убедиться, что в любое время есть возможность удлинения тесьмы ремня, по крайней мере, на 25 мм через концевые соединения устройства удержания.

В.6.5 Отмечают положение тесьмы ремня в регуляторах устройства удержания набедренного ремня безопасности на АИУ, как описано в В.5.3. Расстегивают набедренный ремень безопасности и измеряют общую длину ремня в самом коротком и самом длинном варианте (включая регулировку с обеих сторон набедренного ремня безопасности, если применимо), проверяя, чтобы убедиться, что в любое время есть возможность удлинения тесьмы ремня, по крайней мере, на 25 мм через концевые соединения устройства удержания.

В.7 Результаты и заключение о соответствии

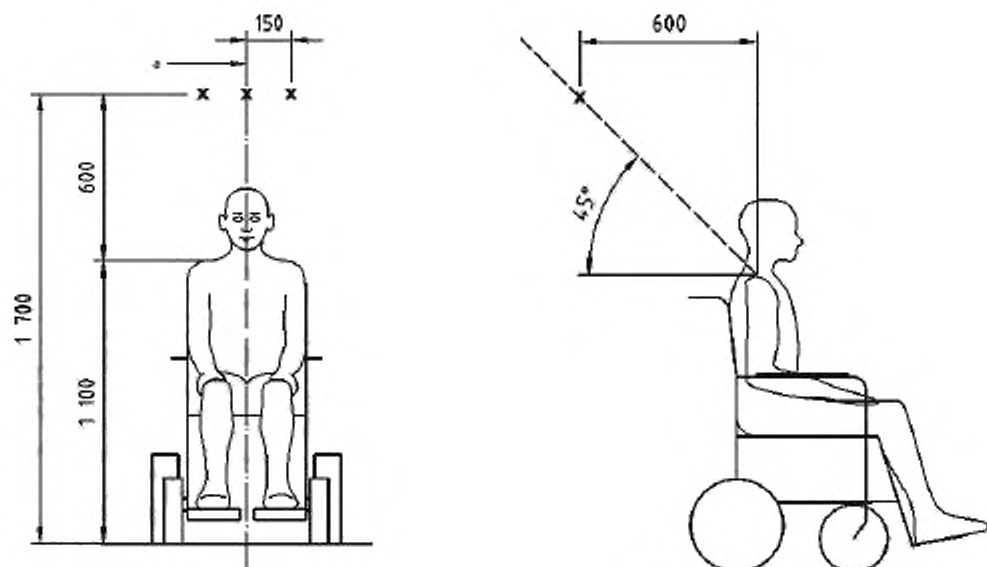
Определяют, соответствует ли испытуемый образец требованиям 4.4.2.



Примечания

- 1 Жирные кресты (X) указывают положения верхних точек фиксации.
- 2 Переднее/заднее положение определяют относительно верхнего центра плеча АИУ.
- 3 Плечевой ремень может быть зафиксирован с любой стороны кресла-коляски.

Рисунок В.1 — Положения точек фиксации при установке для испытания с устройством удержания в трех точках для ККСУП, которая не содержит элементов поддержки для верхних точек фиксации или верхних лентонаправляющих устройств



Примечания

- 1 Жирные кресты (X) указывают положения верхних точек фиксации.
- 2 Переднее/заднее положение определяют относительно верхнего центра плеча АИУ.

Рисунок В.2 — Положения точек фиксации при установке для испытания с центрально фиксированным или фиксированным в двух точках комплектом ремней для ККСУП, которая не содержит элементов поддержки для верхних точек фиксации или верхних лентонаправляющих устройств

Приложение С
(обязательное)

**Испытание на проскальзывание тесьмы в устройствах ручной
регулировки ремней крепления кресла-коляски**

С.1 Принцип

Тесьму ремня и устройства ручного регулирования узла крепления кресла-коляски подвергают периодическому нагружению в течение 1000 циклов и измеряют проскальзывание тесьмы ремня в устройстве регулирования.

С.2 Испытательный образец

В качестве испытательных образцов используют тесьму ремня и устройства регулирования узлов крепления кресла-коляски.

С.3 Оборудование

С.3.1 Груз массой 5 кг.

С.3.2 Средства, способные вызывать возвратно-поступательное вертикальное перемещение тесьмы ремня и устройства регулирования при испытании с амплитудой пиковых значений $300 \text{ мм } {}_0^{+20}$ мм и частотой от 0,5 до 0,75 Гц.

С.4 Процедура испытания

С.4.1 Устройство регулирования, предназначенное для испытания, хранят в хранилище при температуре окружающей среды $20^{\circ}\text{C } {}_0^{+5}$ °C и относительной влажности 65 % (+10 %) в течение 24 ч до начала испытания.

С.4.2 Проводят испытание при температуре окружающей среды от 15 до 30° C в течение 2 часов, взяв компоненты для испытания из хранилища согласно С.4.1, используя следующие процедуры.

а) Устанавливают тесьму ремня и устройство регулирования, подлежащие испытанию, на испытательном оборудовании, так чтобы устройство регулирования находилось не ближе чем 200 мм от концевого соединения, как показано на рисунке С.1.

б) Прикрепляют груз (см. С.3.1) к концевому соединению.

в) Регулируют тесьму ремня так, чтобы нижняя точка груза находилась на высоте $100 \text{ мм } {}_0^{+20}$ мм от неподвижной поверхности в тот момент, когда механизм перемещения находится в максимальной верхней точке перемещения.

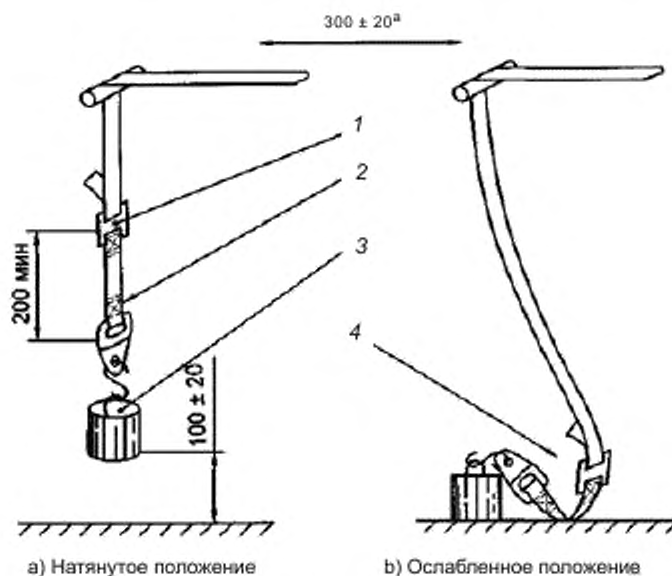
д) Следят за тем, чтобы предохранить груз от колебания и вращения при проведении испытания.

е) Прикладывают вертикальное колебательное движение с размахом амплитуды пиковых значений $300 \text{ мм } {}_0^{+20}$ мм к устройству регулирования, поднимая и опуская тесьму ремня в испытательном приспособлении и убеждаются на протяжении 20 или большего числа циклов, что испытательное оборудование работает правильно. При ходе вниз убеждаются, что тесьма ремня опускается, образуя нижнюю петлю, в тот момент, когда груз соприкасается с неподвижной поверхностью.

ф) Отмечают положение тесьмы ремня на устройстве регулирования.

г) Повторяют колебательное движение вверх/вниз в соответствии с С.4.2, перечисление е), и продолжают в течение 1000 циклов с частотой от 0,5 до 0,75 Гц.

д) Измеряют любые смещения метки на тесьме ремня в устройстве регулирования после испытания и регистрируют как величину проскальзывания тесьмы ремня.



^a Общее перемещение

1 — устройство регулирования; 2 — шкива; 3 — груз (массой 5 кг); 4 — нижняя петля
Первоначальное расстояние между устройством регулирования и концевым соединением должно быть 200 мм или более.

Рисунок С.1 — Установка для испытания на проскальзывание
тесьмы ремня в устройствах регулирования

С.5 Результаты и заключение о соответствии

Определяют, отвечает ли испытуемый образец требованиям 5.3.

**Приложение D
(обязательное)**

Метод испытания для неполного зацепления

D.1 Принцип

Прикладывают силу, стремящуюся разъединить отдельные элементы ККСУП, которые соединены друг с другом любым способом, кроме полного и надлежащего зацепления. Если элементы не расцепляются, это демонстрирует возможность осуществления неполного зацепления, и значит ККСУП не выдержала испытания.

D.2 Испытуемый образец

Любые элементы ККСУП, для которых предусмотрен механизм зацепления при использовании и существует потенциальная вероятность ненадлежащего и неполного зацепления, используют в качестве испытуемых образцов.

D.3 Отбор испытуемого кресла-коляски

Выбирают испытуемое кресло-коляску следующим образом.

а) Если ККСУП предназначена для использования с креслами-колясками всех типов с ручным приводом и электроприводом, используют имитатор кресла-коляски с точками крепления, как представлено на рисунке Е.4 (приложение Е.4).

б) Если ККСУП предназначено для использования только со специальными типами и моделями кресел-колясок, используют специальную модель кресла-коляски, для которой она предназначена.

D.4 Оборудование

D.4.1 Средства для приложения разделительной силы, равной 22 Н, между отдельными элементами ККСУП, такими как отдельные части механизма фиксатора или концевое соединение крепления и оборудование точек соединения на кресле-коляске.

D.4.2 Средства для измерения приложенной силы с точностью 5 %.

D.4.3 Средства для измерения продолжительности действия приложенных сил с точностью $\pm 0,5$ с.

D.5 Процедура испытания

Определяют все допустимые возможные способы, которыми отделяемые элементы соединения или механизма фиксатора могут быть зацеплены, кроме полного зацепления. Для каждого из этих способов:

а) зацепляют отделяемые элементы соединения или механизма фиксатора любым способом, кроме полного зацепления;

б) прикладывают разделительную силу в 22 Н_0^{+20} Н между элементами соединения или механизмом фиксации и удерживают ее воздействие максимально в течение $3 \text{ с}_0^{+0,5}$ с.

D.6 Результаты испытания

Для каждого проведенного испытания:

а) регистрируют способ зацепления, включая фотографии, которые необходимы для полного описания условия, и

б) регистрируют результаты каждого испытания, т.е. разъединились ли эти элементы или удерживали зацепление под действием приложенной силы.

D.7 Результаты и заключение о соответствии

Определяют, отвечает ли испытуемый образец требованиям 5.4.

Приложение Е
(обязательное)

Технические характеристики имитатора кресла-коляски

Е.1 Общие положения

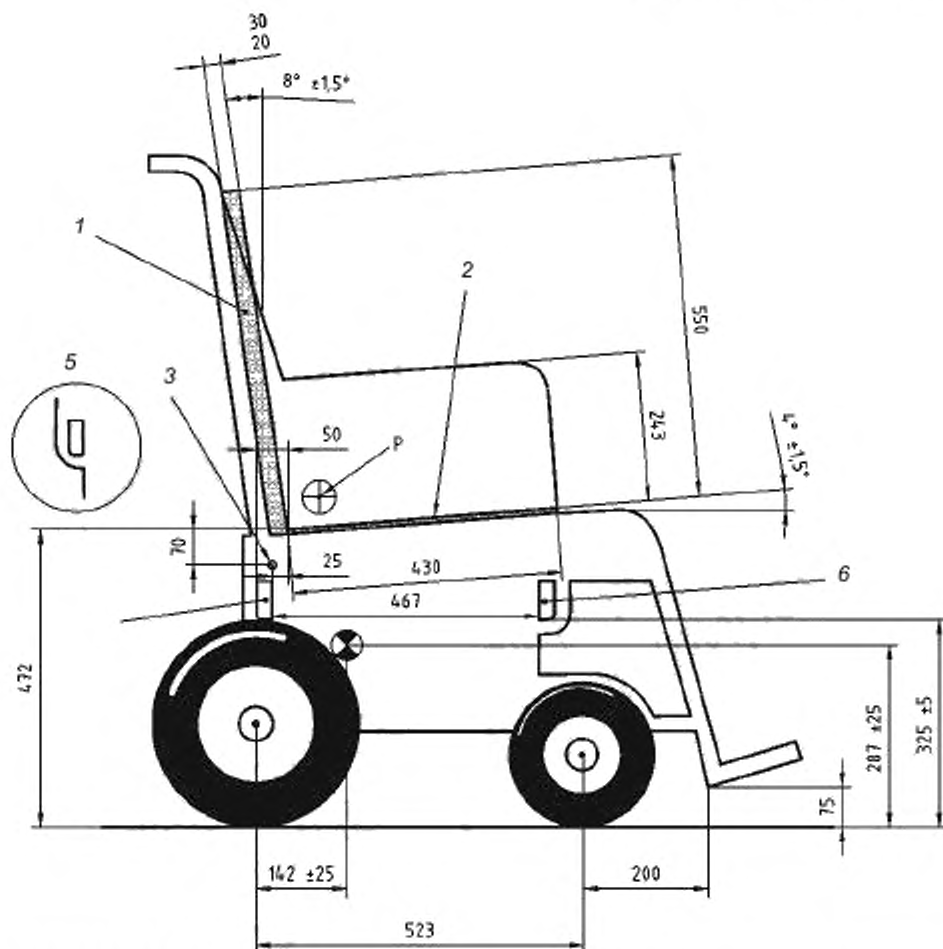
Спецификация по конструкции, размерам, материалам и техническим характеристикам предназначены для ИКК, чтобы обеспечить воспроизведение условий нагружения и сидения в кресле-коляске с электроприводом при испытании ККСУП в соответствии с требованиями настоящего стандарта.

Е.2 Технические характеристики

Имитатор кресла-коляски должен:

- a) иметь жесткую прочную конструкцию без признаков остаточной деформации рамы, поверхности сиденья, или спинки сиденья после испытания при лобовом столкновении при скорости 48 км/ч, с перегрузкой в 20g и с АИУ массой 77,7 кг, расположенным и пристегнутым в ИКК;
- b) иметь общую массу (85 ± 1) кг;
- c) соответствовать размерам, показанным на рисунках Е.1—Е.4;
- d) позволять регулировать размещенные компоненты и концевые соединения различных типов систем крепления:
 - e) обеспечивать наличие двух передних точек соединения и двух задних точек соединения для четырехточечных креплений ремennого типа в местах, указанных на рисунке Е.1 и в конфигурации, определенной на рисунке Е.4;
 - f) обеспечивать наличие точек фиксации набедренного устройства удержания с двух сторон имитатора кресла-коляски, размещенных, как показано на рисунке Е.1;
 - g) иметь центр тяжести, расположенный на расстоянии (142 ± 25) мм перед задней осью и на расстоянии (287 ± 25) мм выше поверхности основания для допустимых значений регулируемого зазора рамы относительно пола;
 - h) иметь жесткую плоскую поверхность сиденья с размерами, показанными на рисунках Е.1 и Е.3, которая образует угол $4^\circ \pm 1,5^\circ$ к горизонтали (передний конец приподнят), как показано на рисунке Е.1, в состоянии, когда шины ИКК расположены на плоской горизонтальной поверхности и накачаны в соответствии с перечислениями l) и m), приведенными ниже:
 - i) иметь жесткую спинку сиденья с размерами высоты и ширины, показанными на рисунках Е.2 и Е.3, которая образует угол $8^\circ \pm 1,5^\circ$ к вертикали, в состоянии, когда шины ИКК расположены на плоской горизонтальной поверхности и накачаны в соответствии с перечислениями l) и m), приведенными ниже;
 - j) иметь твердую резиновую прокладку (с твердостью по Шору от 60 до 80 единиц) с толщиной от 20 до 30 мм и высотой и шириной, указанными на рисунках Е.1 и Е.2, закрепленную на передней поверхности жесткой спинки сиденья;
 - k) иметь соответствующую указательную табличку, указывающую точное смещение точки Р с обеих сторон ИКК;
 - l) иметь передние пневматические шины, такие, что будучи накачанными до давления $320 \text{ кПа} \begin{smallmatrix} +3 \\ 0 \end{smallmatrix} \text{ кПа}$ на незагруженном имитаторе кресла-коляски и помещенном на плоской горизонтальной поверхности, имеют диаметр (230 ± 10) мм, ширину (75 ± 10) мм и высоту профиля (54 ± 5) мм;
 - m) иметь задние пневматические шины, такие, что будучи накачанными до давления $320 \text{ кПа} \begin{smallmatrix} +3 \\ 0 \end{smallmatrix} \text{ кПа}$ на незагруженном имитаторе кресла-коляски и помещенном на плоской горизонтальной поверхности, имеют диаметр (325 ± 10) мм, ширину (100 ± 10) мм и высоту профиля (70 ± 5) мм.

Допуск + 5 мм, если не определено иное



Примечание — Положения точек соединения на ИКК не означают рекомендуемые положения на заводских креслах-колясках.

1 -- спинка из твердой резины; 2 -- жесткая поверхность сиденья; 3 -- точка фиксации набедренного ремня; 4 -- задняя точка крепления; 5 -- конфигурация задней точки соединения; 6 -- передняя точка соединения

Рисунок Е.1 — Имитатор кресла-коляски, вид сбоку

Допуск + 5 мм, если не определено иначе

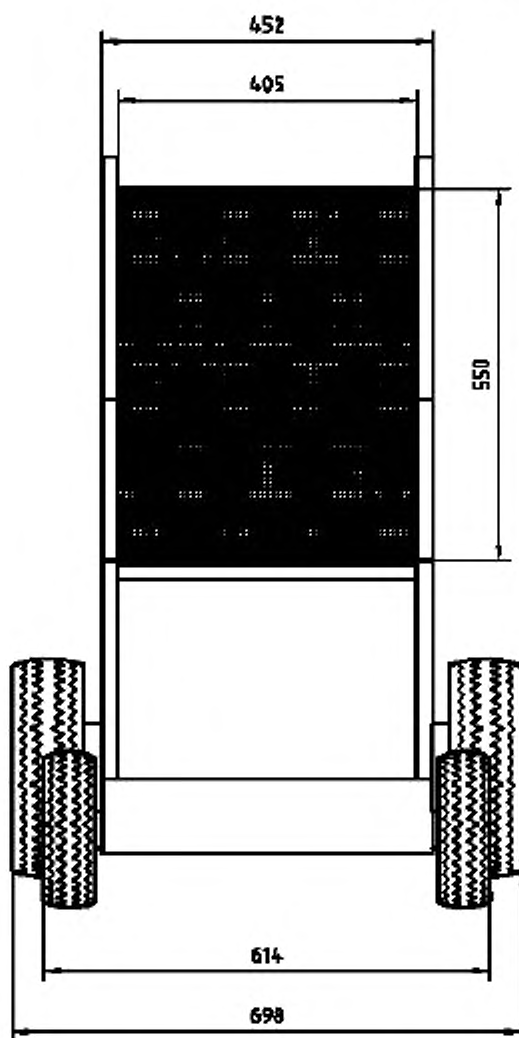


Рисунок Е.2 — Имитатор кресла-коляски, вид спереди

Допуск + 5 мм, если не определено иначе

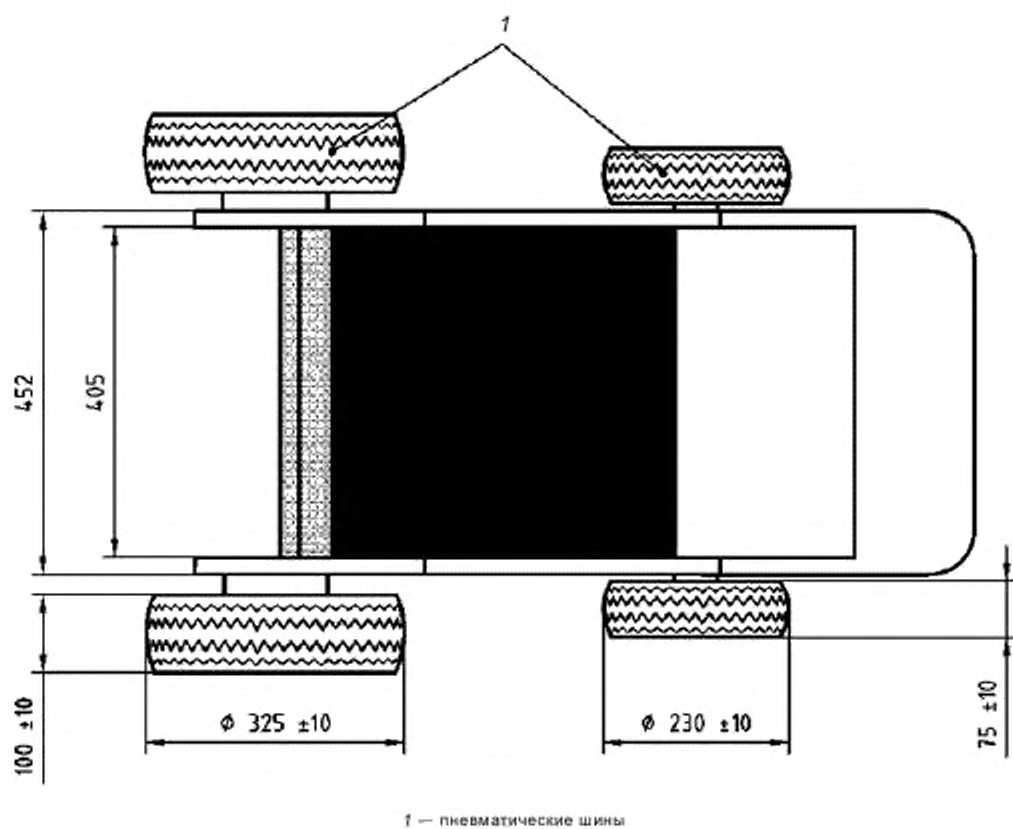
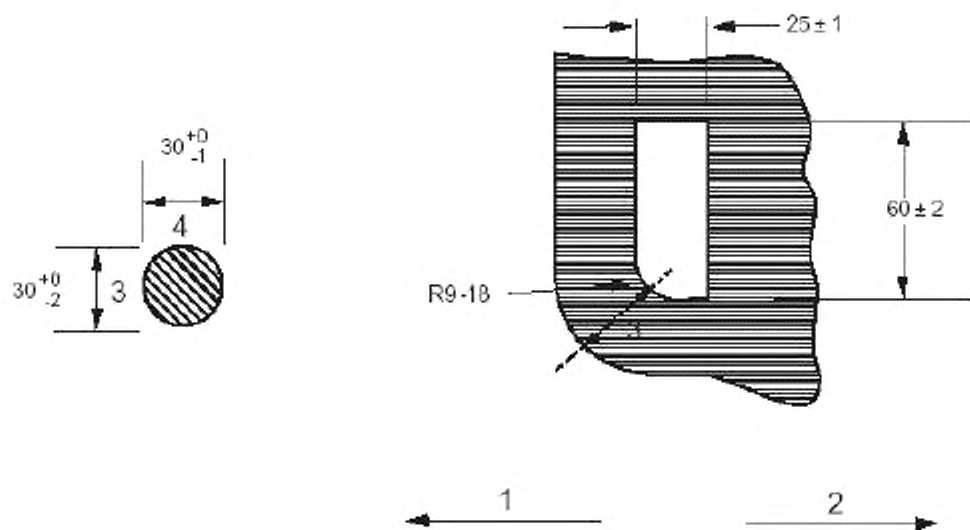


Рисунок Е.3 — Имитатор кресла-коляски, вид сверху



Примечания

1 Положения точек соединения на ИКК не означают рекомендуемые положения на заводских креслах-колясках.

2 Эти размеры соответствуют ИСО 7176-19 (приложение В).

1 — к точке фиксации; 2 — к креслу-коляске; 3 — измерено изнутри наружу к середине подлокотника на структурной схеме точки крепления; 4 — измерено в поперечном направлении к середине подлокотника на структурной схеме точки крепления

Рисунок Е.4 — Размеры точек соединения на имитаторе кресла-коляски, предназначенных для зацепления концевыми устройствами систем четырехточечного крепления ремennого типа

Приложение F
(справочное)

Спецификации для универсальной геометрии стыковочного сопряжения (UDIG)

F.1 Общие положения

Это приложение предоставляет спецификации для универсальной геометрии стыковочного сопряжения (UDIG) для конструктивных компонентов кресла-коляски и/или адаптеров соединения кресла-коляски, предназначенных, чтобы позволить выполнить зацепление между устройствами стыковочного крепления, установленными в транспортном средстве, и креслами-колясками, которые соответствуют этим спецификациям. Эти спецификации также включают трехмерные свободные зоны, окружающие UDIG, в пределах которых устройства стыковочного крепления, совместимое с UDIG, могло бы эффективно функционировать. Целью UDIG является позволить пользователям кресел-колясок независимо закреплять и раскреплять их кресла-коляски в общественном и частном транспортном средстве с электроприводом, за счет гарантии совместимости зацепления между точками крепления кресла-коляски, включая адаптеры подсоединения кресла-коляски и устройства стыковочного крепления, установленные в транспортном средстве. Принятие этой спецификации UDIG изготовителями кресел-колясок и ККСУП будет способствовать безопасности и независимому перемещению пользователей кресел-колясок и эффективности транспортировки пользователей кресла-коляски транзитными провайдерами.

F.2 Принцип

F.2.1 Общие положения

Критерии, используемые для формулирования спецификаций для универсальной геометрии стыковочного сопряжения (UDIG), являются такими, что оно должно:

- не препятствовать соответствующему использованию и размещению устройства удержания пользователей;
- не препятствовать использованию других типов устройств крепления, таких как четырехточечных ременных систем или зажимных систем;
- позволять подгонку адаптеров UDIG к существующим креслам-коляскам;
- требовать минимум конструктивных модификаций для наиболее распространенных кресел-колясок;
- осуществлять эффективное крепление кресла-коляски в широком спектре частных и общественных транспортных средств с электроприводом;
- упрощать конструкцию адаптеров UDIG, точек крепления кресла-коляски и устройств стыковочного крепления, которые должны выдерживать нагрузки крепления кресла-коляски, совместимые с испытанием на лобовое сопротивление, определенном в приложении A;
- минимизировать любое увеличение массы кресла-коляски;
- минимизировать любую потерю эстетики или функциональности кресла-коляски;
- не входить в противоречие с другими характеристиками и функциями кресла-коляски.

F.2.2 Спецификации для универсальной геометрии стыковочного сопряжения (UDIG) и свободных зон

Адаптер крепления кресла-коляски, который соответствует этой спецификации UDIG, должен:

- иметь геометрию, как определено на рисунке F.1;
- быть пространственно размещенным относительно кресла-коляски и плоскостью основания, как определено на рисунке F.2;
- иметь рабочие свободные зоны, в которых стыковочные механизмы зацепления, совместимые с UDIG, могли функционировать без помех, как определено позицией 6 на рисунках F.3 и F.4.

Примечание — Целью спецификации является обеспечение, по крайней мере, 25 мм зазора между любой частью UDIG и любой частью кресла-коляски, за исключением тех размещений, определенных позицией 5 на рисунках F.3 и F.4 для закрепления точек присоединения UDIG к креслу-коляске;

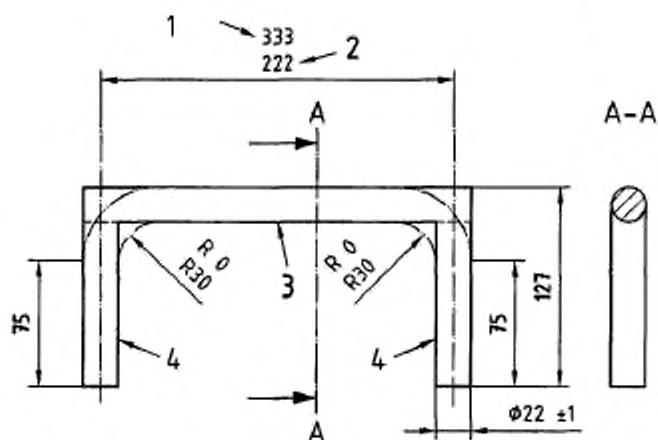
- иметь горизонтальный сегмент при установке на кресле-коляске с массой больше, чем 30 кг, как иллюстрируется в позиции 1 на рисунке F.1.

Примечание — Горизонтальный компонент не требуется на кресле-коляске с массой менее 30 кг, чтобы позволить креслам-коляскам с ручным приводом и легче по весу со складывающимися сбоку рамами быть сложены без необходимости снятия адаптера UDIG;

- прикрепляться к корпусу кресла-коляски, используя зоны присоединения, определенные позицией 5 на рисунках F.3 и F.4.

Примечание — Зоны, определенные для использования при прикреплении точек крепления UDIG в соответствии с позицией 5 на рисунках F.3 и F.4, не должны быть разработаны для зацепления с устройством стыковочного крепления, так как могут иметь место препятствия.

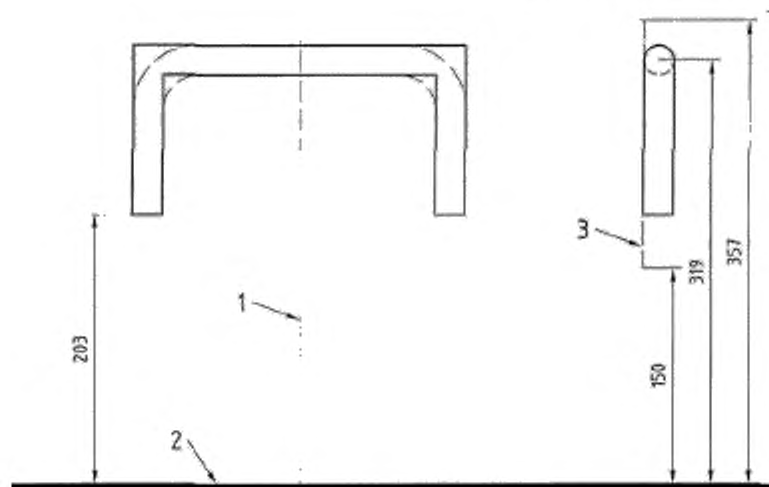
Допуск + 3 мм, если не определено иначе



1 — максимальная ширина UDIG; 2 — минимальная ширина UDIG; 3 — горизонтальный сегмент, 4 — вертикальный сегмент

Рисунок F.1 — Спецификация универсальной геометрии стыковочного сопряжения (UDIG)

Допуск + 3 мм, если не определено иначе



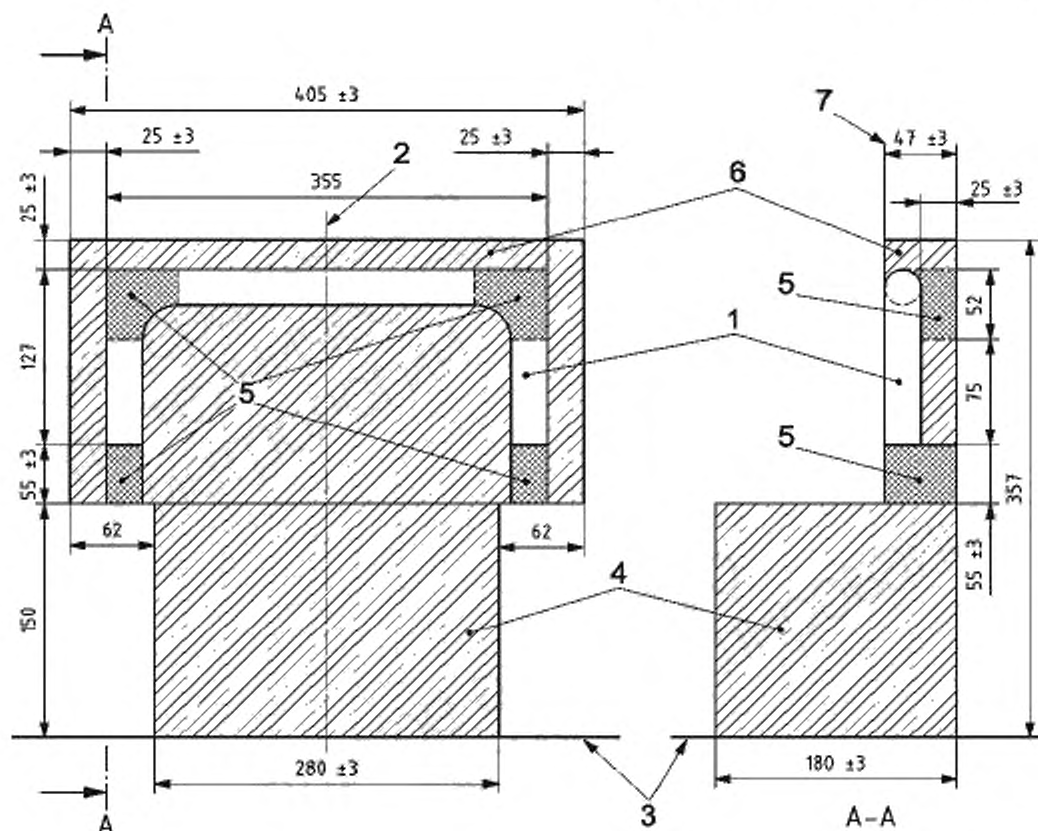
^a UDIG размещается симметрично относительно базовой плоскости кресла-коляски.

^b Наиболее удаленная назад базовая плоскость определяется вертикальной линией при виде сбоку, которая проходит через наиболее удаленную назад точку на наиболее удаленном назад конструктивном компоненте кресла-коляски в зоне от 150 мм до 357 мм выше плоскости основания.

1 — базовая плоскость кресла-коляски (центральная линия); 2 — плоскость основания кресла-коляски.
3 — наиболее удаленная назад базовая плоскость

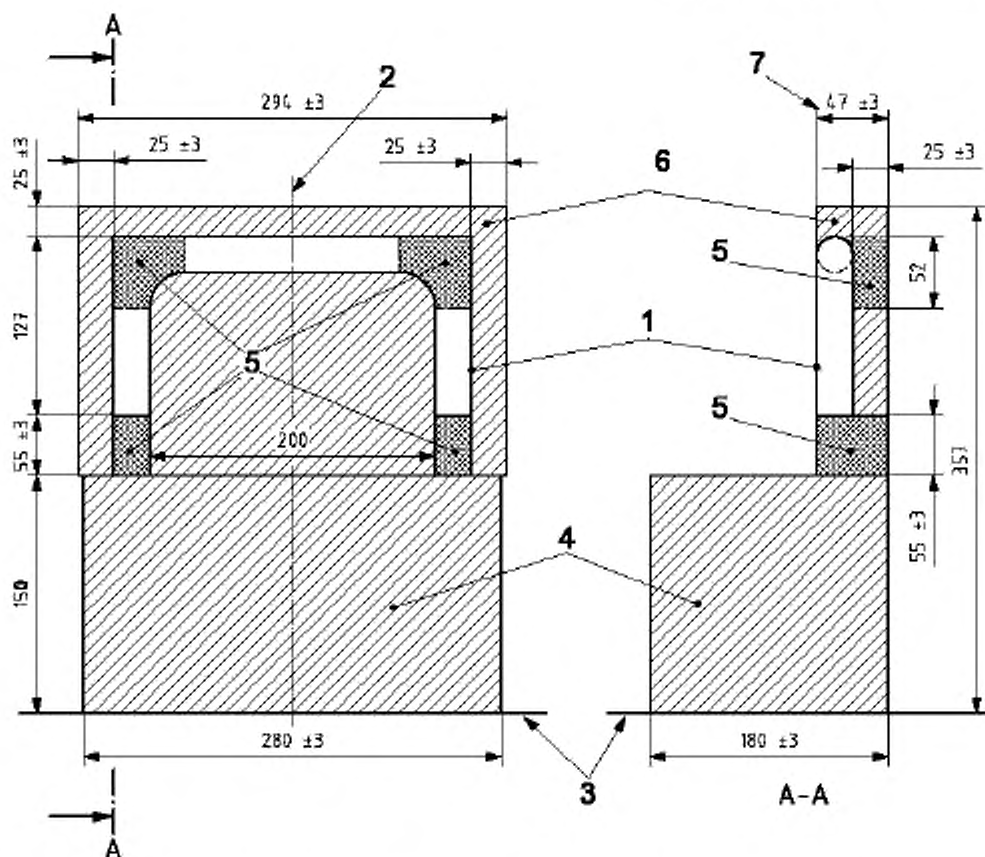
Рисунок F.2 — Спецификация для вертикального и горизонтального размещения адаптера UDIG

Допуски + 3 мм, если не определено иначе



1 — UDIG; 2 — базовая плоскость кресла-коляски; 3 — плоскость основания кресла-коляски; 4 — свободная зона станции стыковки (которая обычно попадает между устройствами anti-йр кресел-колясок); 5 — зоны прикрепления (в которых могут размещаться элементы для крепления адаптеров UDIG к креслам-коляскам); 6 — свободное пространство вокруг UDIG (в котором механизм стыковочного зацепления может функционировать без помех); 7 — размещение наиболее удаленной назад структуры кресла-коляски (от 150 мм до 357 мм выше плоскости основания)

Рисунок F.3 — Спецификация свободных зон UDIG (показана в конфигурации максимальной ширины)



1 — UDIG; 2 — базовая плоскость кресла-коляски; 3 — плоскость основания кресла-коляски; 4 — свободная зона станции стыковки (которая обычно попадает между устройствами anti-tip кресел-колясок); 5 — зоны прикреплений (в которых могут размещаться элементы для крепления адаптеров UDIG к креслам-коляскам); 6 — свободное пространство вокруг UDIG (в котором механизм стыковочного зацепления может функционировать без помех); 7 — размещение наиболее удаленной назад структуры кресла-коляски (от 150 мм до 357 мм выше плоскости основания)

Рисунок F.4 — Спецификация свободных зон UDIG (показана в конфигурации минимальной ширины)

Приложение G (справочное)

Испытания для перемещения кресел-колясок, удерживаемых устройствами стыковочного крепления

G.1 Принцип

Чтобы охранять других пассажиров и предоставить пользователю, сидящему в кресле-коляске, удобную езду, устройство стыковочного крепления должно ограничить движение кресла-коляски относительно внутренней области транспортного средства во время нормальной или чрезвычайной ситуации маневрирования при вождении. Это информативное приложение определяет оборудование, условия испытания и процедуры измерения возможного бокового, переднего и вращательного движения кресел-колясок, позволенного устройством стыковочного крепления. Это сделано, моделируя величины сил, которые могут действовать на занятое кресло-коляску во время чрезвычайной ситуации маневрирования при вождении, используя наклоняющийся стол. Чтобы оценить работоспособность устройства стыковочного крепления, независимого от вариации конструкций кресел-колясок и положения центров тяжести кресла-коляски и пользователя, испытания проводятся, используя твердый имитатор кресла-коляски, определенный в приложении E, или специальную модель кресла-коляски как соответствующую.

G.2 Оборудование для испытания

Оборудованием для испытания служит целое неиспользованное коммерческое устройство стыковочного крепления или его прототип с адаптером соединения кресла-коляски, подходящим для использования с ККИ.

G.3 Испытательное оборудование

G.3.1 Плоская платформа, которая:

- не проявляет видимого дефекта во время испытания (например, наклона) под действием нагрузки закрепленного ККИ, занятого АИУ, как определено в приложении A;
- имеет площадь поверхности достаточно большую для размещения устройства стыковочного крепления и ККИ, сконфигурированные для проведения испытания на лобовое столкновение согласно приложению A и как показано на рисунках G.1 и G.3;
- может наклоняться на угол $25^{\circ} \pm 1^{\circ}$ относительно горизонтали со скоростью, по крайней мере, от 20° до 30° в минуту;
- иметь поверхность с коэффициентом трения, эквивалентном коэффициенту трения, который имеется в большинстве транспортных средств, но не больше, чем 0,3, как определено стандартом ИСО 7176-13.

G.3.2 Испытательное кресло-коляска, выбранное следующим образом:

a) Если ККСУП предназначена для использования со всеми типами кресел-колясок с ручным и электрическим приводом, тогда ККИ должно состоять из имитатора кресла-коляски, как определено в приложении E, приспособленного следующим образом:

1) заменяют фиксированные передние колеса на два самоориентирующихся колеса диаметром от 100 мм до 125 мм;

2) размещают стержни (штоки) самоориентирующихся колес в пределах 25 мм от вертикальной линии, проходящей через фиксированные оси передних колес и точки контакта с полом.

b) Если ККСУП предназначена для использования только со специальными формами и моделями кресел-колясок, тогда ККИ должно состоять из кресла-коляски специальной модели, для которого оно проектировалось.

G.3.3 АИУ, используемого при испытании на лобовое столкновение по приложению A.

G.3.4 Средства для прикрепления АИУ к сиденью и спинке ККИ, такие как веревка, тесьма или материал для ремня.

G.3.5 Средства для ограничения линейного и поворотного движения ККИ, с точностью ± 3 мм и $\pm 3^{\circ}$, соответственно.

G.4 Процедуры проведения испытания

Выполняют следующие шаги в указанной последовательности.

a) Обозначают переднюю и заднюю базовые точки на имитаторе кресла-коляски для измерения линейного и поворотного движения следующим образом:

1) задняя базовая точка (далее — ЗБТ), размещенная на наиболее удаленной назад структуре ККИ, которая пересекается с базовой плоскостью ККИ на высоте расположения точки P, как проиллюстрировано на рисунках G.1, G.3 и G.4;

2) передняя базовая точка (далее — ПБТ), размещенная на передней структуре ККИ, которая пересекается с базовой плоскостью ККИ, наиболее вероятно между опорами ступни, как проиллюстрировано на рисунках G.1 и G.3.

b) Проверяют все шины ККИ, чтобы убедиться в правильной накачке.

с) Монтируют устройство стыковочного крепления на наклонной платформе в соответствии с инструкциями изготовителя.

д) Размещают ККИ на наклоняющейся платформе и прикрепляют к устройству стыковочного крепления так, что базовая плоскость ККИ располагается параллельно оси наклона и центральной линии наклоняющейся платформы, как проиллюстрировано на рисунке G.1.

е) Позиционируют АИУ в ККИ, располагающееся вертикально и симметрично относительно базовой плоскости ИКК, с тазом как можно ближе к спинке кресла-коляски и предплечья и руки, располагающиеся на бедрах.

ф) Прикрепляют таз и туловище АИУ плотно к сиденью ККИ, используя веревку, тесьму или материал для ремня.

г) Наклоняют испытательную платформу с равномерной скоростью на угол $25^\circ \pm 3^\circ$, как проиллюстрировано на рисунке G.2 и G.4.

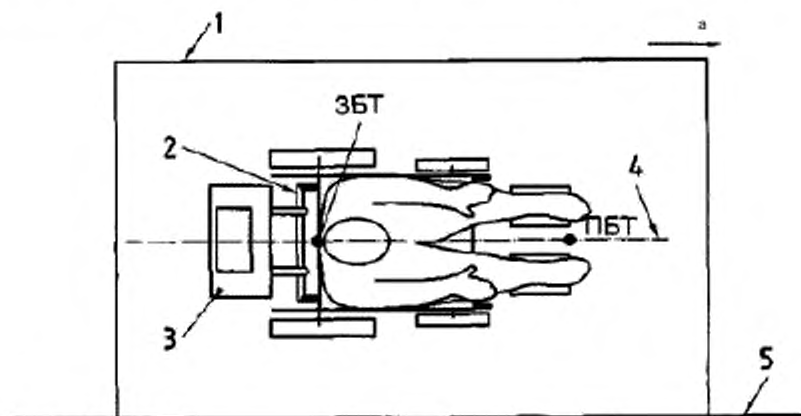
h) Пока платформа остается наклоненной на угол $25^\circ \pm 3^\circ$, измеряют перпендикулярное смещение задней базовой точки (ЗБТ) относительно наклоняющейся платформы с точностью ± 3 мм, как проиллюстрировано на рисунке G.2. Измеряют угловое смещение линии, соединяющей ПБТ и ЗБТ, относительно центральной линии наклоняющейся платформы, как проиллюстрировано на рисунке G.2. Измеряют расстояние, на которое любое колесо оторвалось от поверхности наклоняющейся платформы.

Примечание — Использование лазерного экранного указателя, смонтированного в точках ЗБТ и ПБТ, и проектируемого вниз на поверхность наклоняющейся платформы, параллельно базовой плоскости ККИ, является одним из простых методов получения точек на наклоняющейся платформе, которые могут быть использованы для измерения как линейного, так и углового смещения.

i) Выполняют процедуру наклонного испытания и измерения в общей сложности три раза, переставляя ККИ и АИУ в их первоначальное положение между испытаниями, если необходимо.

j) Рассчитывают и регистрируют средние значения для трех испытаний.

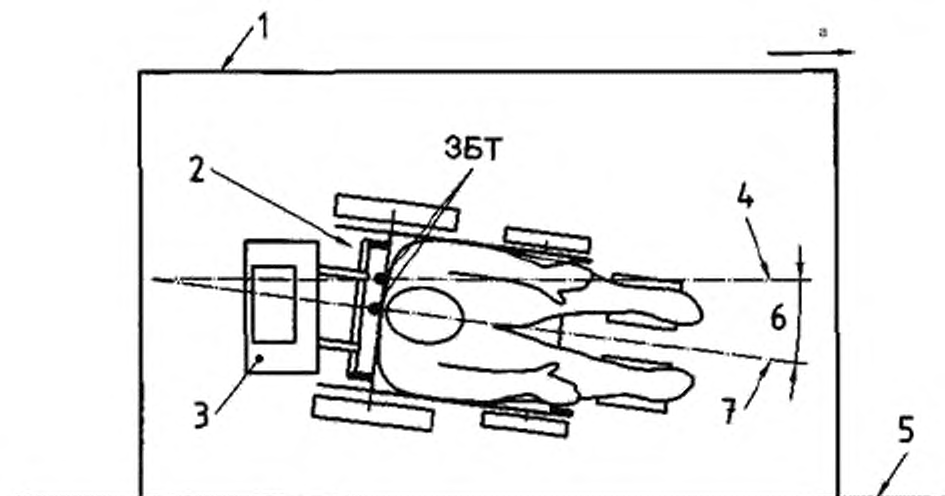
к) Переустанавливают устройство стыковочного крепления на наклоняющейся платформе так, что базовая плоскость ККИ располагается перпендикулярно к оси наклона и центральной линии наклоняющейся платформы, и передняя сторона ККИ обращена вниз во время испытания. Повторяют шаги h) и i), измеряя и регистрируя только смещение вперед задней базовой точки относительно наклоняющейся платформы.



^a Направление вперед

1 — наклоняющаяся испытательная платформа; 2 — адаптер соединения кресла-коляски; 3 — устройство стыковочного крепления; 4 — базовая плоскость кресла-коляски и средняя линия испытательной платформы; 5 — ось наклона испытательной платформы; ЗБТ — задняя базовая точка; ПБТ — передняя базовая точка

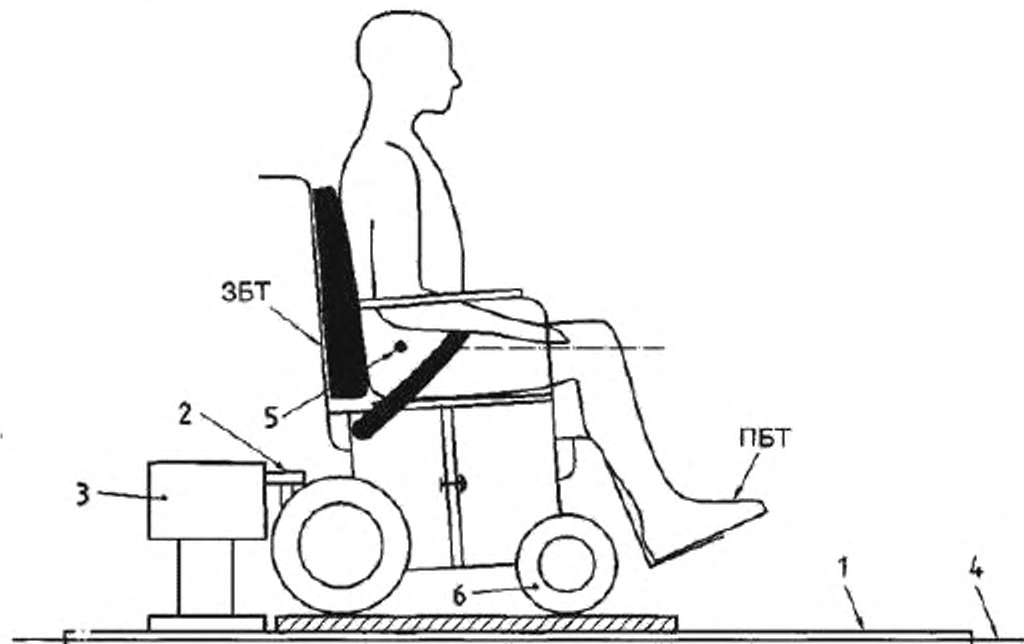
Рисунок G.1 — Иллюстрация при виде сверху ККИ, загруженного устройством АИУ и прикрепленного устройством стыковочного крепления на наклоняющейся платформе, перед проведением испытания на боковой наклон



^a Направление вперед.

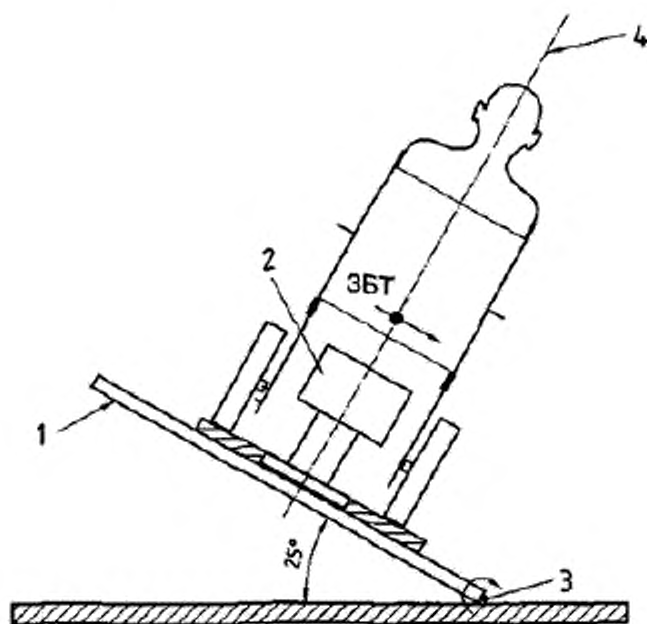
1 — наклоняющаяся испытательная платформа; 2 — адаптер соединения кресла-коляски; 3 — устройство стыковочного крепления; 4 — базовая плоскость кресла-коляски перед испытанием; 5 — ось наклона испытательной платформы; 6 — угол поворота кресла-коляски; 7 — базовая плоскость кресла-коляски; ЗБТ — задняя базовая точка

Рисунок G.2 — Иллюстрация при виде сверху ККИ, загруженного устройством АИУ и прикрепленного устройством стыковочного крепления на наклоняющейся платформе, во время проведения испытания на боковой наклон



1 — наклоняющаяся испытательная платформа; 2 — адаптер соединения кресла-коляски; 3 — устройство стыковочного крепления; 4 — ось наклона испытательной платформы; 5 — точка P; 6 — правое переднее саморегулирующееся колесо; ЗБТ — задняя базовая точка; ПБТ — передняя базовая точка

Рисунок G.3 — Эскиз при виде сбоку ККИ, загруженного устройством АИУ и прикрепленного устройством стыковочного крепления на наклоняющейся платформе перед проведением испытания на боковой наклон



1 — наклоняющаяся испытательная платформа, 2 — устройство стыковочного крепления; 3 — ось наклона испытательной платформы; 4 — базовая плоскость кресла-коляски; ЗБТ — задняя базовая точка

Рисунок G.4 — Вид сзади ККИ и АИУ, закрепленных на испытательной платформе и наклоненных вбок на угол 25°

Приложение Н
(справочное)

Рекомендации по конструкции, техническим характеристикам и документации

Н.1 Данное приложение содержит дополнительные рекомендации по конструкции, техническим характеристикам и документации для изготовителей ККСУП и руководящие указания по дополнительной информации, которую изготовитель может выбрать для предоставления монтажникам и пользователям.

Н.2 Изготовитель ККСУП должен поддерживать, иметь возможность проверять и обновлять производственный файл, содержащий, как минимум, следующую информацию для каждого типа или модели ККСУП:

- a) утверждение о предполагаемом использовании и ограничениях;
- b) результаты самых последних испытаний, определенных в настоящем стандарте;
- c) сертификаты соответствия стандартам ИСО по огнестойкости;
- d) перечень изменений в конструкции, включая датированную сопроводительную документацию;
- e) инструкции по установке, определенные в 6.2;
- f) инструкции для пользователя, определенные в 6.3;
- g) любые другие уместные данные.

Н.3 Устройства крепления кресла-коляски должны иметь минимальный люфт во всех направлениях при нормальном движении транспортного средства.

Н.4 ККСУП должна обеспечивать возможность отсоединения вручную как кресла-коляски, так и пользователя одним сопровождающим без использования инструментов.

Н.5 Пластины усиления, используемые при установке универсального автомобильного фиксатора должны:

- a) иметь по крайней мере, 10000 мм² суммарной площади, равномерно распределенной по местам расположения всех фиксаторов крепления кресла-коляски,
- b) иметь по крайней мере 7500 мм² суммарной площади, равномерно распределенной по местам расположения всех фиксаторов системы удержания пользователя,
- c) иметь минимальную толщину в 3 мм,
- d) иметь края с минимальным радиусом закругления 5 мм, чтобы избежать локального разрыва или повреждения об элементы конструкции автомобиля, и
- e) быть сконструированы так, чтобы нагрузка от каждого зажима была бы приложена к центру опорной пластины или шайбы, чтобы минимизировать нагрузку на металлическую обшивку автомобиля.

Н.6 Все жесткие элементы устройства удержания пользователя должны минимизировать нанесение вреда пользователю кресла-коляски и повреждения его/ее одежды при их использовании. Для того чтобы достичь это,

- a) габаритная ширина любого элемента, прикрепленного к тесьме ремня, и который может соприкоснуться с одеждой носителя при нормальном использовании, не должна превышать ширину тесьмы более чем на 20 мм при измерении под прямыми углами к продольному направлению каждого прикрепленного ремня, и
- b) все детали должны иметь гладкие поверхности, без острых краев, заусенец или неровностей.

Н.7 Ремни и другие компоненты, используемые для поддержания позы пользователей кресла-коляски в положении сидя, не должны рассматриваться как элемент системы удержания пользователя и средство защиты при аварии, если они не соответствуют всем требованиям настоящего стандарта.

Н.8 Ремни и другие компоненты, используемые для поддержания позы пользователей кресла-коляски в положении сидя, которые расположены на животе и/или груди, должны отстегиваться при усилении в 1000 Н или менее, для того чтобы уменьшить возможность травмы.

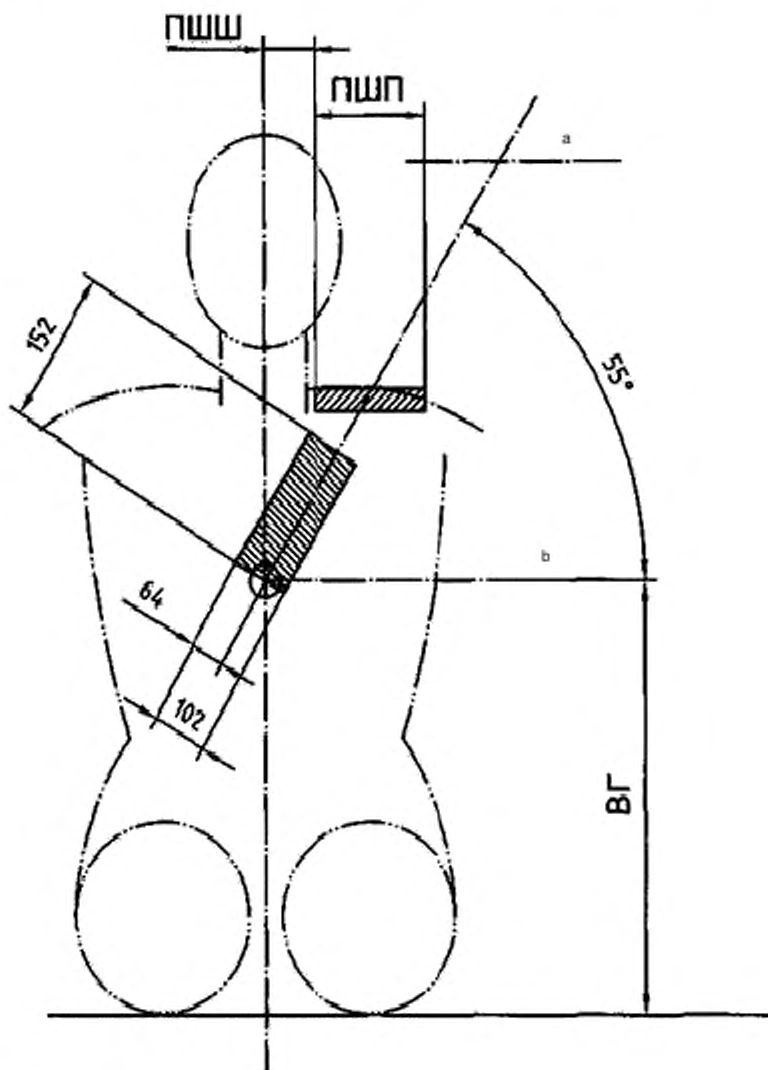
Н.9 Компоненты крепления кресла-коляски, которые постоянно закреплены на кресло-коляске не должны уменьшать ее дорожный просвет, чтобы не ограничивать возможности при основном использовании кресла-коляски.

Н.10 Установка системы удержания с подушкой после продажи или перенесение оригинального оборудования системы удержания с подушкой безопасности может быть произведена только после консультации с изготовителем транспортного средства.

Н.11 Плечевые ремни удержания должны проходить через плечи и, в случае трехточечных плечевых ремней удержания, через грудь сидящих в кресле-коляске пользователей. На рисунке Н.1 и в таблице Н.1 представлена информация о соответствующих размерах и конфигурации правильно подогнанной системы удержания для пользователей разных габаритов.

Н.12 Верхние точки фиксации плечевого ремня и комплекта ремней удержания должны быть выбраны так, чтобы позволить пропустить ремень через плечо пользователя с предполагаемыми параметрами. На рисунках Н.1—Н.4 и в таблице Н.2 представлена информация относительно предпочтительных зон и допустимых зон для расположения точек фиксации для пользователей разных габаритов. Зафиксированные верхние точки фиксации фиксаторов или лентонаправляющих устройств плечевых ремней и комплектов ремней должны быть расположены на одном уровне или выше высоты плеча сидящего пользователя с максимальным допустимым ростом, для того чтобы избежать направленной вниз нагрузки на позвоночник в условиях столкновения. Монтажики должны пытаться расположить верхнюю точку фиксации в доступной предпочтительной зоне, но при этом должны сместить

точку фиксации вверх и назад, так чтобы ремень проходил через предпочтительную область, и, если необходимо, найти точку фиксации на транспортном средстве, которая соответствует минимальной нагрузке, рекомендованной изготовителем ККСУП.



^a Угол наклона ремня.

^b Базовая плоскость грудины.

ПШШ — половина ширины шеи; ПШП — половина ширины плеча; ВГ — высота грудины

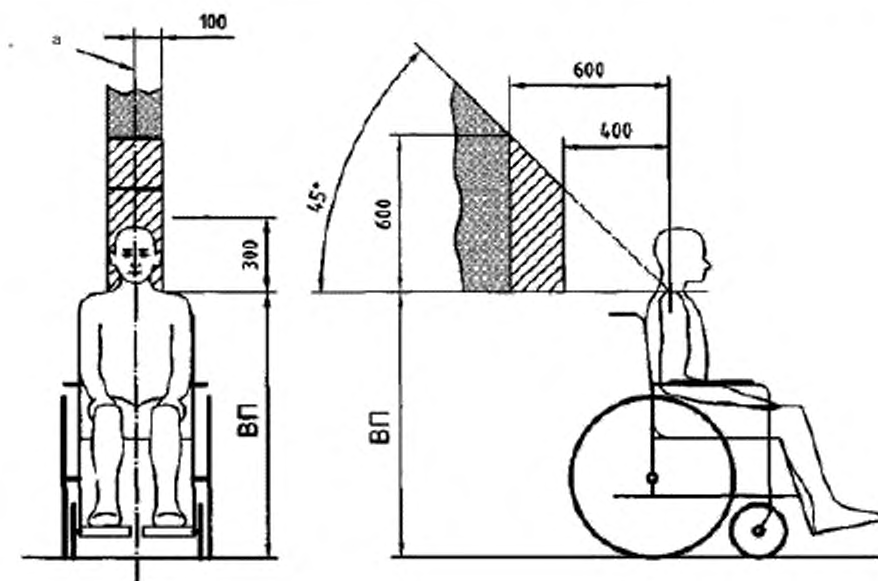
Рисунок Н.1 — Предпочтительные области расположения плечевого ремня на туловище пользователя

Таблица Н.1 — Рекомендуемые значения для подгонки ремня, изображенного на рисунке Н.1

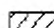
Размер пользователя	Половина ширины шеи, мм	Половина ширины плеча, мм	Высота грудины, мм
6-летний ребенок (1 140 мм, 22,5 кг)	52	91	273
10-летний ребенок (1 297 мм, 35 кг)	58	101	325
Небольшая женщина (1 500 мм, 47 кг)	66	109	353
Средний мужчина (1 753 мм, 77 кг)	76	127	406
Большой мужчина (1 880 мм, 102 кг)	81	135	432

Таблица Н.2 — Типичные величины ВП, ПШП, ПШШ и высоты сиденья

Размер пользователя	Высота плеча, мм	Половина ширины плеча, мм	Половина ширины шеи, мм	Высота сиденья, мм
6-летний ребенок (1 140 мм, 22,5 кг)	775	130	50	380
10-летний ребенок (1 297 мм, 35 кг)	875	160	60	400
Небольшая женщина (1 500 мм, 47 кг)	1 000	175	66	450
Средний мужчина (1 753 мм, 77 кг)	1 100	200	76	500
Большой мужчина (1 880 мм, 102 кг)	1 200	210	81	550

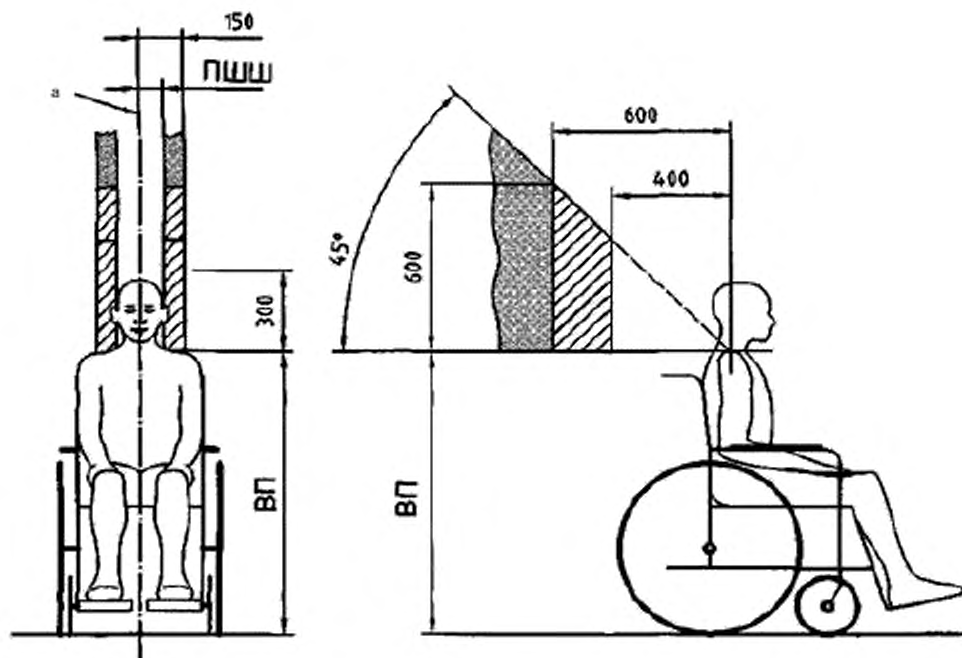


^a Базовая плоскость кресла-коляски

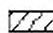
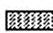
 — предпочтительная область,  — допустимая область, ВП — высота плеча

Примечание — См. таблицу Н.2 для типичных величин ВП.

Рисунок Н.2 — Предпочтительные и допустимые области для расположения центральной точки фиксации в транспортном средстве для комплекта ремней безопасности типа хомут

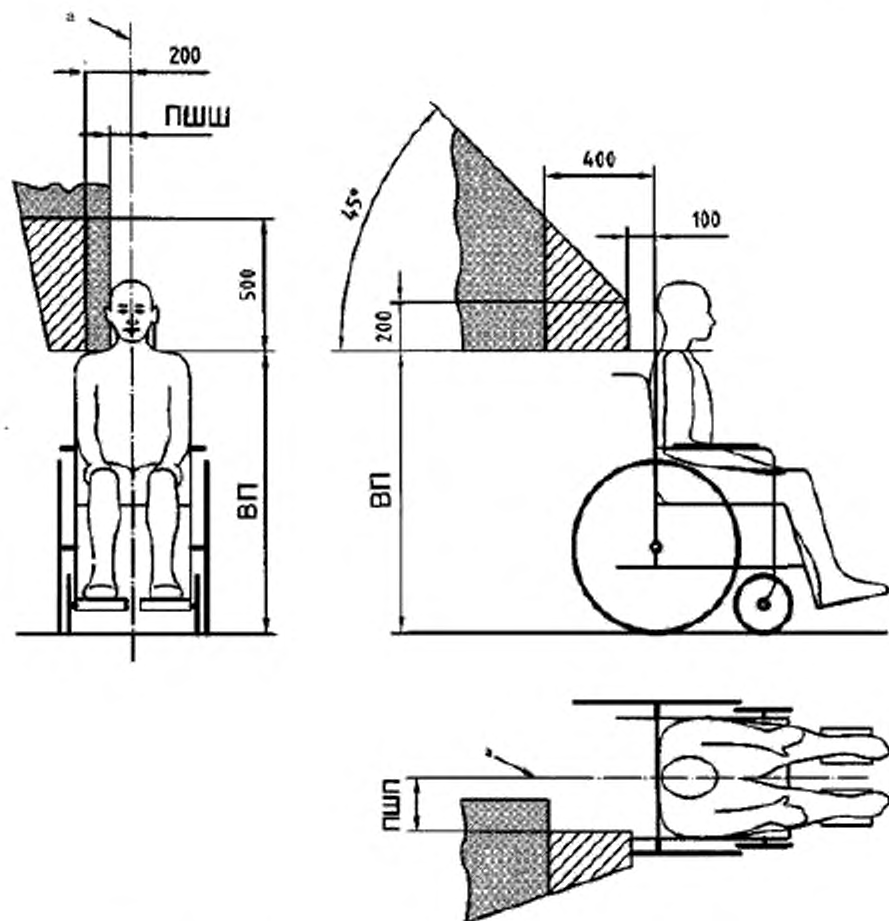


а Базовая плоскость кресла-коляски.


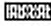
 — предпочтительная область;  — допустимая область; ВП — высота плеча; ПШШ — половина ширины шеи

Примечание — См. таблицу Н.2 для типичных величин ВП и ПШШ.

Рисунок Н.3 — Предпочтительные и допустимые области для расположения верхней точки фиксации в транспортном средстве для комплекта ремней безопасности



^a Базовая плоскость кресла-коляски.

 — предпочтительная область,  — допустимая область, ВП — высота плеча; ПШШ — половина ширины шеи; ПШП — половина ширины плеча

Примечания

- См. таблицу Н.2 для типичных величин ВП, ПШШ и ПШП.
- Верхняя точка фиксации плечевого ремня может располагаться с любой стороны кресла-коляски.

Рисунок Н.4 — Предпочтительные и допустимые области для расположения верхней точки фиксации в транспортном средстве для плечевого ремня безопасности

Н.13 В терминах руководства по конструкции, система крепления зажимного типа должна:

- не становиться частично или полностью отстегнутой из-за воздействия движения транспортного средства;
- легко функционировать;
- безопасно работать без повреждения пальцев и ступней операторов;
- не повреждать кресло-коляску при правильном использовании;
- не отцепляться от рамы кресла-коляски, если она становится неплотно прикрепленной во время использования во время нахождения в пути;
- не подверженной влиянию давления в шинах кресла-коляски;
- иметь захваты, открывающиеся, по крайней мере, на 30 мм, если система крепления предназначена для зацепления с трубчатой рамой;
- не иметь выступающих частей, которые могут причинить ранения.

Приложение I
(справочное)**Рекомендации по размещению точек крепления на креслах-колясках и регулировке расстояний между узлами ремней****1.1 Принцип**

Для того, чтобы устройство четырехточечного крепления ремennого типа можно было прикрепить эффективно к креслу-коляске в общественном транспортном средстве, четыре регулируемые комплекта ремней должны быть способны достать и, быть натянутым, и в имеющихся точках крепления (например, точках присоединения) в широком диапазоне кресел-колясок. По необходимости для каждого комплекта ремней следует включать устройство фиксации, концевые элементы крепления кресла-коляски и компоненты регулировки и натяжения, следует иметь в виду, что имеются практические ограничения минимальных длин комплекта ремней, которые могут быть использованы. Имеются также практические ограничения максимальных длин комплекта ремней, за пределами которых ремни становятся слишком громоздкими для каждодневного использования.

Раздел 1.2 определяет рекомендованные зоны для размещения точек крепления кресла-коляски, основанные на этих рассуждениях, и

a) на согласии изготовителей ККСУП по достижимым и разумным требованиям наименьшей и наибольшей длины для четырехточечных креплений ремennого типа с четырьмя регулируемыми по длине комплектами ремней и четырьмя продольно фиксируемыми точками фиксации, как дано в разделе А.3, и

b) на типовом продольном пространстве фиксированных точек фиксации крепления.

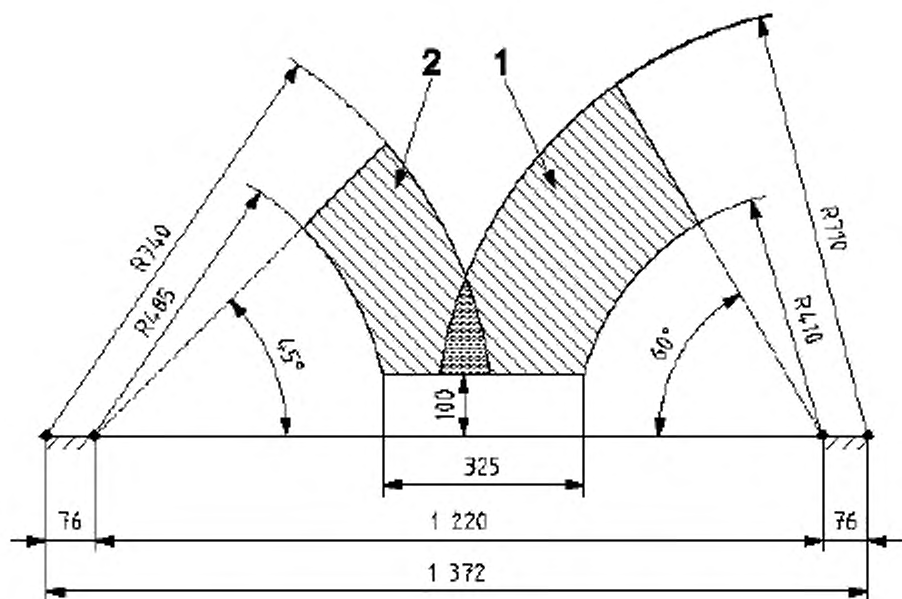
П р и м е ч а н и е — Эти рекомендованные зоны введены в ИСО 7176-19 как требуемые зоны для точек крепления кресла-коляски, предназначенные для использования системами четырехточечного крепления ремennого типа. Проектирование четырехточечных креплений ремennого типа для эффективной работы с точками соединения в этих зонах поможет обеспечить совместимость кресла-коляски с устройствами четырехточечного крепления ремennого типа в реальном мире.

1.2 Зоны точек соединения

Рисунок 1.1 иллюстрирует зоны передних и задних точек крепления кресла-коляски (заштрихованные области), которые получены из согласия по достижимой и разумной наибольшей и наименьшей регулируемой длине крепления и типовом переднем/заднем расстояниях между фиксированными передними и задними точками фиксации. Размещение точек соединения на кресле-коляске в пределах этих зон поможет гарантировать, что кресло-коляска может быть надежно закреплено с использованием системы четырехточечного крепления ремennого типа с четырьмя регулируемыми по длине комплектами ремней.

1.3 Рекомендации для регулируемых длин комплекта ремней

Таблица 1.1 дает рекомендации наибольших и наименьших длин комплекта ремней для четырехточечного крепления, которое имеет четыре регулируемых комплекта ремней и продольно фиксируемые точки фиксации. Эти величины базируются на согласии изготовителей ККСУП во время разработки стандарта. Рекомендации по наименьшей длине базируются на минимальных длинах, которые рассматривались как разумно достижимыми, обеспечивающими необходимость в компонентах фиксации, соединения, регулировки и натяжения. Рекомендации по наибольшей длине базируются на максимальных длинах ремней, которые не становятся громоздкими в ситуациях реального мира. Эти рекомендации по регулировке ремней должны быть достигнуты с, по крайней мере, 25 мм вытягиванием тесьмы из механизма регулировки.



Примечания

1 Расположение зон на кресле-коляске носит исключительно иллюстративный характер и не означает предпочтительного расположения точек крепления на раме кресла-коляски.

2 Размещение точек крепления на некоторых креслах-колясках и/или скутерах может оказаться вне этих зон.

3 В современных транспортных средствах расстояние между передними и задними точками фиксации может не ограничиваться 1372 мм.

1 -- зона передних точек крепления; 2 -- зона задних точек крепления

Рисунок I.1 — Иллюстрация при виде сбоку предпочтительных зон передних и задних точек крепления на креслах-колясках

Таблица I.1 — Рекомендации относительно минимальной и максимальной длины ремней комплекта ремней

Размещение комплекта ремней	Рекомендация относительно минимальной длины, мм	Рекомендация относительно максимальной длины, мм по наибольшей длине
Заднее	485	740
Переднее	410	740

Приложение J
(справочное)

Источники информации

J.1 Источники стандартов ИСО

а) Стандарты ИСО могут быть получены из:

1) Центрального секретариата ИСО, 1 chemin de la Voie-Creuse, CP 56, CH-1211 Genève 20, Switzerland, Telephone: +41 22 749 01 11, Fax: +41 22 733 34 30

2) Национальных организаций по стандартизации, которые являются членами ИСО.

б) Стандарты ИСО могут также быть заказаны:

1) По электронной почте central@iso.ch и

2) Интернету на сайте <http://www.iso.ch>.

J.2 Источники, не относящиеся к стандартам ИСО

Копии обязательных стандартов доступны следующим образом:

а) ECE R 16 могут быть получены: United Nations office at Geneva, Conference Services Division, distribution and sales section, Office C-115-1 Palais des Nations, CH-1211 Geneva 10, Switzerland, Fax: +41 22 917 0027

б) Федеральные стандарты безопасности автомобильного транспорта US (FMVSS) содержатся в разделе 49 свода Федеральных правил, части от 400 до 999 и которые доступны: US Government Printing Office, Superintendent of documents, mail stop: SSOP Washington, DC 20402-9320, Telephone: (+1) 202-512-0000, www.access.gpo.gov.

J.3 Поставщики антропоморфических испытательных устройств

АИУ типа Hybrid III¹⁾ могут быть получены:

Humanetics Innovative Solutions, Inc., 900 Denton Drive, Huron, Ohio 44839, www.humaneticsatd.com.

J.4 Инженерные чертежи для имитатора кресла-коляски (ИКК)

Копии инженерных чертежей для имитатора кресла-коляски, определенного в приложении Е, и используемого при испытании на лобовое столкновение по приложению А и в методах измерения геометрии ремней безопасности по приложению В могут быть получены:

The Biosciences Group, University of Michigan Transportation Research Institute (UMTRI), 2901 Baxter Road, Ann Arbor, MI 48109-2150 USA, Telephone: 734763-3582, Fax: 734647-3330.

J.5 Поставщики комплектов колес/покрышек для имитатора кресла-коляски

Колеса для имитатора кресла-коляски могут быть получены:

Martin Wheel Co., Inc., 42 West Avenue, P.O. Box 157, Tallmadge, Ohio 44278, USA, Telephone: (+1) 216 633 3278, Fax: (+1) 216 633 3303²⁾.

¹⁾ Hybrid III является примером подходящего продукта, имеющегося на рынке. Эта информация предоставляется для удобства пользователей этого документа и не основывается на одобрении ИСО данной продукции.

²⁾ Эта информация предоставляется для удобства пользователей этого документа и не основывается на одобрении ИСО данной продукции.

Приложение ДА
(справочное)

**Сведения о соответствии ссылочных международных стандартов
(документов) национальным стандартам Российской Федерации**

Таблица ДА.1

Обозначение ссылочного международного стандарта, документа	Степень соответствия	Обозначение и наименование соответствующего национального стандарта
ИСО 3795	—	*
ИСО 6487	—	*
ИСО 7176-19:2008	—	*
Правила ЕЭК ООН № 16:2009	MOD	ГОСТ Р 41.16—2005 «Единообразные предписания, касающиеся: I. Ремней безопасности и удерживающих систем для пассажиров и водителей механических транспортных средств; II. Транспортных средств, оснащенных ремнями безопасности»
FMVSS 209	—	*
<p>* Соответствующий национальный стандарт отсутствует. До его принятия рекомендуется использовать перевод на русский язык данного международного стандарта. Перевод данного стандарта находится в Федеральном информационном фонде технических регламентов и стандартов.</p> <p>Примечание — В настоящей таблице использовано следующее условное обозначение степени соответствия стандарта:</p> <p>- MOD – модифицированный стандарт.</p>		

Библиография

- [1] AS 2942-1994, Wheelchair Occupant Restraint Assemblies for Motor Vehicles
- [2] CSA Z604, Transportable mobility aids
- [3] CSA Z605, Mobility aid securement and occupant restraint (MASOR) systems for motor vehicles
- [4] DIN 75078-2, Motor vehicles for transportation of handicapped persons — Part 2: Restraint systems: concepts, requirements, testing
- [5] ECE R 14, Uniform provisions concerning the approval of vehicles with regard to safety-belt anchorages, revision 2
- [6] ECE R 21, Uniform provisions concerning the approval of vehicles with regard to their interior fittings
- [7] FMVSS 201, Occupant protection in interior impacts, 49 CFR part 571.201
- [8] FMVSS 208, Occupant crash protection, 49 CFR part 571.208
- [9] FMVSS 222, School bus passenger seating and crash protection, 49 CFR part 571.222
- [10] ISO 7193, Wheelchairs — Maximum overall dimensions
- [11] SAE J117, Dynamic test procedure — Type 1 and type 2 seat belt assemblies
- [12] SAE J128, Occupant restraint system evaluation — Passenger cars and light-duty trucks
- [13] SAE J140, Seat belt hardware test procedure
- [14] SAE J141, Seat belt hardware performance requirements
- [15] SAE J383, Motor vehicle seat belt anchorages — Design modifications
- [16] SAE J2094, Vehicle and control modifications for drivers with physical disabilities
- [17] SAE J2249, Wheelchair tiedowns and occupant restraint systems for use in motor vehicles
- [18] NEN 2746, Wheelchair tiedown and occupant restraint systems — Requirements and test methods
- [19] VSE 87/1, Code of practice, the safety of passengers in wheelchairs on buses
- [20] ECE R 44, Uniform provisions concerning the approval of restraining devices for child occupants of power-driven vehicles ("child restraint system"), Revision 2, 4 February 2008
- [21] ISO 7176-13, Wheelchairs — Part 13: Determination of coefficient of friction of test surfaces
- [22] ISO 7176-26, Wheelchairs — Part 26: Vocabulary
- [23] EN 12184, Electrically powered wheelchairs, scooters and their chargers — Requirements and test methods
- [24] ISO 10865-2, Wheelchair containment and occupant retention systems for accessible transport vehicles designed for use by both sitting and standing passengers — Part 2: Systems for forward-facing wheelchair-seated passengers

УДК 615.478.3.001.4.006.354

ОКС 11.180.10

P23

ОКП 94 5150

Ключевые слова: системы и устройства технические для инвалидов или людей с ограничениями жизнедеятельности, крепления кресел-колясок и системы удержания пользователей, системы удержания пользователей ремennого типа, требования и методы испытаний для всех систем

Редактор *Е.С. Римская*
 Корректор *И.А. Королева*
 Компьютерная верстка *Л.А. Круговой*

Подписано в печать 08.02.2016. Формат 60 × 84^{1/8}.
 Усл. печ. л. 6,98. Тираж 32 экз. Зак. 308.

Подготовлено на основе электронной версии, предоставленной разработчиком стандарта

ФГУП «СТАНДАРТИНФОРМ», 123995 Москва, Гранатный пер., 4.
 www.gostinfo.ru info@gostinfo.ru