

---

ФЕДЕРАЛЬНОЕ АГЕНТСТВО  
ПО ТЕХНИЧЕСКОМУ РЕГУЛИРОВАНИЮ И МЕТРОЛОГИИ

---



НАЦИОНАЛЬНЫЙ  
СТАНДАРТ  
РОССИЙСКОЙ  
ФЕДЕРАЦИИ

ГОСТ Р  
52927—  
2015

---

**ПРОКАТ ДЛЯ СУДОСТРОЕНИЯ ИЗ СТАЛИ  
НОРМАЛЬНОЙ, ПОВЫШЕННОЙ  
И ВЫСОКОЙ ПРОЧНОСТИ**

**Технические условия**

Издание официальное



Москва  
Стандартинформ  
2017

## Предисловие

1 РАЗРАБОТАН Техническим комитетом по стандартизации ТК 375 «Металлопродукция из черных металлов и сплавов», Федеральным государственным унитарным предприятием «Центральный научно-исследовательский институт конструкционных материалов «Прометей» (ФГУП ЦНИИ КМ «Прометей»), Федеральным государственным унитарным предприятием «Центральный научно-исследовательский институт черной металлургии им. И.П.Бардина» (ФГУП «ЦНИИчермет им. И.П.Бардина»)

2 ВНЕСЕН Техническим комитетом по стандартизации ТК 375 «Металлопродукция из черных металлов и сплавов»

3 УТВЕРЖДЕН и ВВЕДЕН В ДЕЙСТВИЕ Приказом Федерального агентства по техническому регулированию и метрологии от 20 июля 2015 г. № 912-ст

4 ВЗАМЕН ГОСТ Р 52927–2008

5 Издание (Сентябрь 2017 г.) с Поправкой (ИУС 11–2016)

*Правила применения настоящего стандарта установлены в статье 26 Федерального закона от 29 июня 2015 г. № 162-ФЗ «О стандартизации в Российской Федерации». Информация об изменениях к настоящему стандарту публикуется в ежегодном (по состоянию на 1 января текущего года) информационном указателе «Национальные стандарты», а официальный текст изменений и поправок – в ежемесячном информационном указателе «Национальные стандарты». В случае пересмотра (замены) или отмены настоящего стандарта соответствующее уведомление будет опубликовано в ближайшем выпуске ежемесячного информационного указателя «Национальные стандарты». Соответствующая информация, уведомления и тексты размещаются также в информационной системе общего пользования – на официальном сайте Федерального агентства по техническому регулированию и метрологии в сети Интернет ([www.gost.ru](http://www.gost.ru))*

## Содержание

|  |    |
|--|----|
| 1 Область применения .....   | 1  |
| 2 Нормативные ссылки .....   | 1  |
| 3 Термины и определения .....  | 3  |
| 4 Условия заказа .....   | 4  |
| 5 Классификация марок стали, обозначения .....   | 4  |
| 6 Сортамент .....  | 6  |
| 7 Технические требования .....   | 9  |
| 7.1 Состояние поставки .....   | 9  |
| 7.2 Химический состав .....  | 11 |
| 7.3 Механические и технологические свойства .....  | 17 |
| 8 Правила приемки .....  | 24 |
| 9 Дополнительные правила приемки для листового проката из стали с индексами «Z25», «Z35», «W», «Агс» ..... | 27 |
| 10 Методы контроля и испытаний .....   | 28 |
| 11 Маркировка, упаковка, транспортирование и хранение .....  | 30 |
| Приложение А (обязательное) Объем испытаний листового проката .....  | 31 |
| Приложение Б (обязательное) Объем испытаний полосового и фасонного проката .....                           | 50 |
| Приложение В (обязательное) Определение параметра трещиностойкости CTOD .....                              | 51 |
| Приложение Г (справочное) Расположение и цвет маркировочных полос .....                                    | 59 |
| Библиография .....   | 61 |

## НАЦИОНАЛЬНЫЙ СТАНДАРТ РОССИЙСКОЙ ФЕДЕРАЦИИ

## ПРОКАТ ДЛЯ СУДОСТРОЕНИЯ ИЗ СТАЛИ НОРМАЛЬНОЙ, ПОВЫШЕННОЙ И ВЫСОКОЙ ПРОЧНОСТИ

## Технические условия

Rolled of normal, increased - and high-strength steel for shipbuilding. Specifications

Дата введения — 2016—04—01

**1 Область применения**

Настоящий стандарт распространяется на толстолистовой, широкополосный, универсальный, полосовой и фасонный прокат из стали нормальной, повышенной и высокой прочности (далее – прокат), предназначенный для морских и речных судов, нефтегазодобывающих платформ, понтонов, причалов и других сварных конструкций (в т.ч. работающих в арктических условиях). В части норм химического состава стандарт распространяется также на слитки, блюмы, сутунку, кованные, катаные и литые заготовки.

Прокат, предназначенный для постройки судов и морских технических сооружений, соответствующих классу Регистра (Российский морской регистр судоходства (РМРС) и/или Российский речной регистр (РРР), поставляют под техническим наблюдением Регистра. Прокат поставляется предприятиями, имеющими свидетельство Регистра о признании изготовителя проката конкретной марки, толщины и технологии производства, выдаваемое на основании проведения сертификационных испытаний по программе Регистра.

**2 Нормативные ссылки**

В настоящем стандарте использованы нормативные ссылки на следующие стандарты:  
ГОСТ 25.506–85 Расчеты и испытания на прочность. Методы механических испытаний металлов.

Определение характеристик трещиностойкости (вязкости разрушения) при статическом нагружении

ГОСТ 82–70 Прокат стальной горячекатаный широкополосный универсальный. Сортамент

ГОСТ 103–2006 Прокат сортовой стальной горячекатаный полосовой. Сортамент

ГОСТ 166–89 ( ИСО 3599–76) Штангенциркули. Технические условия

ГОСТ 427–75 Линейки измерительные металлические. Технические условия

ГОСТ 535–2005 Прокат сортовой и фасонный из стали углеродистой обыкновенного качества.

Общие технические условия

ГОСТ 1497–84 (ИСО 6892–84) Металлы. Методы испытаний на растяжение

ГОСТ 4543–71 Прокат из легированной конструкционной стали. Технические условия

ГОСТ 5378–88 Угломеры с нониусом. Технические условия

ГОСТ 5639–82 Стали и сплавы. Методы выявления и определения величины зерна

ГОСТ 6507–90 Микрометры. Технические условия

ГОСТ 7564–97 Прокат. Общие правила отбора проб, заготовок и образцов для механических и технологических испытаний

ГОСТ 7565–81 (ИСО 377-2–89) Чугун, сталь и сплавы. Метод отбора проб для определения химического состава.

ГОСТ 7566–94 Металлопродукция. Приемка, маркировка, упаковка, транспортирование и хранение

ГОСТ 8240–97 Швеллеры стальные горячекатаные

ГОСТ 8509–93 Уголки стальные горячекатаные равнополочные. Сортамент.

ГОСТ 8510–86 Уголки стальные горячекатаные неравнополочные. Сортамент

ГОСТ 9235–76 Полособульб горячекатаный симметричный для судостроения. Сортамент



ГОСТ 9454–78 Металлы. Метод испытания на ударный изгиб при пониженных, комнатной и повышенных температурах

ГОСТ 12344–2003 Стали легированные и высоколегированные. Методы определения углерода

ГОСТ 12345–2001 (ИСО 671–82, ИСО 4935–89) Стали легированные и высоколегированные. Методы определения серы

ГОСТ 12346–78 (ИСО 439–82, ИСО 4829–1–86) Стали легированные и высоколегированные. Методы определения кремния

ГОСТ 12347–77 Стали легированные и высоколегированные. Методы определения фосфора

ГОСТ 12348–78 (ИСО 629–82) Стали легированные и высоколегированные. Методы определения марганца

ГОСТ 12350–78 Стали легированные и высоколегированные. Методы определения хрома

ГОСТ 12351–2003 (ИСО 4942:1988, ИСО 9647:1989) Стали легированные и высоколегированные.

Методы определения ванадия

ГОСТ 12352–81 Стали легированные и высоколегированные. Методы определения никеля

ГОСТ 12354–81 Стали легированные и высоколегированные. Методы определения молибдена

ГОСТ 12355–78 Стали легированные и высоколегированные. Методы определения меди

ГОСТ 12356–81 Стали легированные и высоколегированные. Методы определения титана

ГОСТ 12357–84 Стали легированные и высоколегированные. Методы определения алюминия

ГОСТ 12358–2002 Стали легированные и высоколегированные. Методы определения мышьяка

ГОСТ 12359–99 (ИСО 4945–77) Стали углеродистые, легированные и высоколегированные. Методы определения азота

ГОСТ 12361–2002 Стали легированные и высоколегированные. Методы определения ниобия

ГОСТ 12362–79 Стали легированные и высоколегированные. Методы определения микропримесей сурьмы, свинца, олова, цинка и кадмия

ГОСТ 14019–2003 (ИСО 7438:1985) Материалы металлические. Метод испытания на изгиб

ГОСТ 14637–89 (ИСО 4995–78) Прокат толстолистовой из углеродистой стали обыкновенного качества. Технические условия

ГОСТ 18895–97 Сталь. Метод фотоэлектрического спектрального анализа

ГОСТ 19903–74 Прокат листовой горячекатаный. Сортамент

ГОСТ 21937–76 Полособульб горячекатаный несимметричный для судостроения. Сортамент

ГОСТ 22536.0–87 Сталь углеродистая и чугун нелегированный. Общие требования к методам анализа

ГОСТ 22536.1–88 Сталь углеродистая и чугун нелегированный. Методы определения общего углерода и графита

ГОСТ 22536.2–87 Сталь углеродистая и чугун нелегированный. Методы определения серы

ГОСТ 22536.3–88 Сталь углеродистая и чугун нелегированный. Методы определения фосфора

ГОСТ 22536.4–88 Сталь углеродистая и чугун нелегированный. Методы определения кремния

ГОСТ 22536.5–87 (ИСО 629–82) Сталь углеродистая и чугун нелегированный. Методы определения марганца

ГОСТ 22536.6–88 Сталь углеродистая и чугун нелегированный. Методы определения мышьяка

ГОСТ 22536.7–88 Сталь углеродистая и чугун нелегированный. Методы определения хрома

ГОСТ 22536.8–87 Сталь углеродистая и чугун нелегированный. Методы определения меди

ГОСТ 22536.9–88 Сталь углеродистая и чугун нелегированный. Методы определения никеля

ГОСТ 22536.10–88 Сталь углеродистая и чугун нелегированный. Методы определения алюминия

ГОСТ 22536.11–87 Сталь углеродистая и чугун нелегированный. Методы определения титана

ГОСТ 22536.12–88 Сталь углеродистая и чугун нелегированный. Методы определения ванадия

ГОСТ 22727–88 Прокат листовой. Методы ультразвукового контроля

ГОСТ 26877–2008 Металлопродукция. Методы измерения отклонений формы

ГОСТ 28473–90 Чугун, сталь, ферросплавы, хром, марганец металлические. Общие требования к методам анализа

ГОСТ 28870–90 Сталь. Методы испытания на растяжение толстолистового проката в направлении толщины

ГОСТ Р 52381–2005 (ИСО 8486-1:1996, ИСО 6344-2:1998, ИСО 9138:1993, ИСО 9284:1992) Материалы абразивные. Зернистость и зерновой состав шлифовальных порошков. Контроль зернового состава

**Примечание** – При пользовании настоящим стандартом целесообразно проверить действие ссылочных стандартов в информационной системе общего пользования – на официальном сайте Федерального агентства по техническому регулированию и метрологии в сети Интернет или по ежегодному информационному указателю «Национальные стандарты», который опубликован по состоянию на 1 января текущего года, и по выпускам ежемесячного информационного указателя «Национальные стандарты» за текущий год. Если заменен ссылочный стандарт, на который дана датированная ссылка, то рекомендуется использовать версию этого стандарта с учетом всех внесенных в данную версию изменений. Если заменен ссылочный стандарт, на который дана недатированная ссылка, то рекомендуется использовать действующую версию этого стандарта с учетом всех внесенных в данную версию изменений. Если заменен ссылочный стандарт, на который дана датированная ссылка, то рекомендуется использовать версию этого стандарта с указанным выше годом утверждения (принятия). Если после утверждения настоящего стандарта в ссылочный стандарт, на который дана датированная ссылка, внесено изменение, затрагивающее положение, на которое дана ссылка, то это положение рекомендуется применять без учета данного изменения. Если ссылочный стандарт отменен без замены, то положение, в котором дана ссылка на него, рекомендуется применять в части, не затрагивающей эту ссылку.

### 3 Термины и определения

В настоящем стандарте применены следующие термины с соответствующими определениями:

**3.1 горячекатаное состояние (высокотемпературная прокатка); AR:** Процесс прокатки стали при высокой температуре (деформация осуществляется и заканчивается в температурной области рекристаллизации аустенита, выше температуры нормализации) с последующим охлаждением на воздухе.

**3.2 нормализация; N:** Процесс, включающий нагрев горячекатаной стали до температуры выше температуры  $A_{c3}$  на  $30\text{ }^{\circ}\text{C} - 100\text{ }^{\circ}\text{C}$  с последующим охлаждением на воздухе.

**3.3 контролируемая (нормализационная) прокатка; CR:** Процесс, при котором последние проходы при прокатке выполняются в области температур нормализации с последующим охлаждением на воздухе, в результате чего обеспечивается получение металла, свойства которого в основном соответствуют свойствам после нормализации.

**Примечание** – Допускается контролируемая прокатка с последующим отпуском; CRT: Процесс, при котором прокатка стали выполняется по режиму контролируемой прокатки с последующим охлаждением на воздухе, затем осуществляется нагрев стали до температуры ниже температуры  $A_{c1}$ , выдержка при этой температуре (отпуск).

**3.4 закалка с последующим отпуском; QT:** Процесс, включающий нагрев стали до температуры выше температуры  $A_{c3}$  на  $30\text{ }^{\circ}\text{C} - 100\text{ }^{\circ}\text{C}$  с последующим охлаждением со скоростью, обеспечивающей получение упрочненной структуры (закалка), затем нагрев закаленной стали до температуры, не превышающей температуру  $A_{c1}$ , выдержка при этой температуре (отпуск).

**Примечание** – Допускается двойная закалка с последующим отпуском. Это процесс, включающий нагрев стали до температуры выше температуры  $A_{c3}$  на  $130\text{ }^{\circ}\text{C} - 250\text{ }^{\circ}\text{C}$  с целью максимального растворения вторичных фаз и последующим ускоренным охлаждением (первая закалка), затем нагрев стали до температуры выше температуры  $A_{c3}$  на  $30\text{ }^{\circ}\text{C} - 100\text{ }^{\circ}\text{C}$  с последующим охлаждением со скоростью, обеспечивающей получение упрочненной структуры (вторая закалка), затем нагрев закаленной стали до температуры, не превышающей температуру  $A_{c1}$ , выдержка при этой температуре (отпуск).

**3.5 термомеханическая обработка; TM:** Процесс, предполагающий строгий контроль температуры и степени деформации во время прокатки. Как правило, деформация металла заканчивается при температурах, близких к температуре  $A_{r3}$ , окончание деформации возможно в двухфазной области. В процессе термомеханической обработки может применяться ускоренное охлаждение (AcC).

**Примечание** – Ускоренное охлаждение; AcC: Процесс, при котором обеспечивается улучшение свойств стали за счет ее контролируемого охлаждения со скоростью большей, чем охлаждение на воздухе. Этот процесс выполняется непосредственно после завершения деформации при термомеханическом процессе.

**3.6 закалка с прокатного нагрева с последующим отпуском; QpHT:** Процесс, при котором прокатка стали выполняется при температурах выше температуры  $A_{r3}$ , с последующим ускоренным охлаждением до температуры ниже температуры завершения  $\gamma \rightarrow \alpha$  превращений и последующим нагревом закаленной стали до температуры ниже температуры  $A_{c1}$ , выдержка при этой температуре (отпуск).

**3.7 коэффициент пластической деформации по толщине:** Отношение начальной толщины заготовки к конечной номинальной толщине листа.

#### 4 Условия заказа

При оформлении заказа необходимо указывать следующие основные данные:

- марку (категорию)<sup>1</sup> стали;
- обозначение настоящего стандарта;
- вид проката;
- массу;
- количество единиц проката;
- номинальные размеры и предельные отклонения;
- требуемую плоскостность (прямолинейность для профильного проката) и качество кромки проката;
- необходимость ультразвукового контроля;
- необходимость наблюдения инспектором Регистра;
- для стали с индексом «Агс» минимальную расчетную температуру материала Td ( 5.5.3).
- отметку на прокат, поставляемый для изготовления объектов, являющихся объектами технического регулирования Технического регламента о безопасности объектов внутреннего водного транспорта (при необходимости); в заказе указывают «ТР РР».

Прокат, поставляемый под надзором регистра (РМРС или РРР) может иметь дополнительные требования, отличающиеся от настоящего стандарта, но регламентированные актуальной редакцией Правил Регистра.

#### 5 Классификация марок стали, обозначения

Прокат для судостроения изготавливают из нелегированной специальной, легированной качественной и легированной специальной стали следующих марок (категорий):

5.1 Сталь нормальной и повышенной прочности базовых марок<sup>2</sup>:

- нормальной прочности:

A, B, D, E;

- повышенной прочности:

A27S, D27S, E27S;

A32, D32, E32;

A36, D36, E36;

A40, D40, E40;

A40S, D40S, E40S.

5.2 Сталь нормальной и повышенной прочности с гарантией сопротивляемости слоистым разрывам с индексами «Z25», «Z35»:

BZ25, DZ25, EZ25, BZ35, DZ35, EZ35;

A27SZ25, D27SZ25, E27SZ25, A27SZ35, D27SZ35, E27SZ35;

A32Z25, D32Z25, E32Z25, A32Z35, D32Z35, E32Z35;

A36Z25, D36Z25, E36Z25, A36Z35, D36Z35, E36Z35;

A40Z25, D40Z25, E40Z25, A40Z35, D40Z35, E40Z35.

5.3 Сталь нормальной и повышенной прочности улучшенной свариваемости с гарантией сопротивляемости слоистым разрывам с индексом «W»:

BW, DW, EW;

A27SW, D27SW, E27SW;

A32W, D32W, E32W;

A36W, D36W, E36W;

A40W, D40W, E40W;

A40SW, D40SW, E40SW.

5.4 Сталь высокой прочности улучшенной свариваемости с гарантией сопротивляемости слоистым разрывам с индексом «W»:

D420W, E420W;

D460W, E460W;

D500W, E500W.

<sup>1</sup> Вместо термина «марка стали» может быть использован термин «категория стали» (здесь и далее).

<sup>2</sup> Базовая марка стали – это сталь без дополнительных требований по свариваемости и сопротивлению слоистым разрывам.

### 5.5 Сталь нормальной, повышенной и высокой прочности улучшенной свариваемости с гарантией сопротивляемости слоистым разрывам с индексом «W» для конструкций, работающих при низких температурах

5.5.1 Сталь нормальной прочности, улучшенной свариваемости с гарантией сопротивляемости слоистым разрывам:

FW.

5.5.2 Сталь повышенной прочности улучшенной свариваемости с гарантией сопротивляемости слоистым разрывам:

F32W;

F36W, F36SW;

F40W, F40SW.

5.5.3 Сталь повышенной прочности улучшенной свариваемости с гарантией сопротивляемости слоистым разрывам с индексом «Arc» толщиной не менее 25,0 мм, используемая для любых конструктивных элементов без ограничений до температуры не ниже  $T_d$ , выбираемой с интервалом 5 °C ( $T_d$  – минимальная расчетная температура материала,  $T_A$  – расчетная температура конструкции. Для заказной документации  $T_d = T_A$  при отсутствии специальных указаний):

F32W<sup>Arc</sup>;

F36W<sup>Arc</sup>, F36SW<sup>Arc</sup>;

F40W<sup>Arc</sup>, F40SW<sup>Arc</sup>.

5.5.4 Сталь высокой прочности улучшенной свариваемости с гарантией сопротивляемости слоистым разрывам:

F420W, F460W, F500W.

5.5.5 Сталь высокой прочности улучшенной свариваемости с гарантией сопротивляемости слоистым разрывам с индексом «Arc» толщиной не менее 25,0 мм, используемая для любых конструктивных элементов без ограничений до температуры не ниже  $T_d$ , выбираемой с интервалом 5 °C:

F420W<sup>Arc</sup>, F460W<sup>Arc</sup>, F500W<sup>Arc</sup>.

### 5.6 Условные обозначения индексов в марке стали

S – символ, добавляемый после обозначения категории стали, если эта сталь по каким-либо причинам не в полной мере соответствует требованиям Правил классификации и постройки морских судов, и Правил классификации, постройки и оборудования плавучих буровых установок и морских стационарных платформ, но после одобрения Регистра;

Z25 – сталь с нормируемой величиной относительного сужения в направлении толщины  $Zz \geq 25$  %;

Z35 – сталь с нормируемой величиной относительного сужения в направлении толщины  $Zz \geq 35$  %;

W – сталь улучшенной свариваемости с нормируемым значением  $Zz \geq 35$  %.

Arc – символ, добавляемый в качестве верхнего индекса к обозначению стали категории F, удовлетворяющей требованиям, предъявляемым к сталям улучшенной свариваемости и требованиям по Z-свойствам. Рядом с символом указывается расчетная (минимальная) температура материала  $T_d$  (без знака минус), до которой сталь может быть использована для любых конструктивных элементов без ограничений,

PC – сталь, поставляемая под техническим наблюдением Регистра (например, PC D32). При обозначении категории стали повышенной прочности к символу категории по требованию заказчика может добавляться буква H (например, PC DH32), стали высокой прочности к символу категории может добавляться буква Q (например, PC EQ500W).

### 5.7 Обозначения

$R_{eH}(\sigma_{eH})$  – верхний предел текучести, Н/мм<sup>2</sup>;

$R_e(\sigma_e)$  – физический предел текучести, Н/мм<sup>2</sup>;

$R_{p0,2}(\sigma_{0,2})$  – условный предел текучести, Н/мм<sup>2</sup>;

$R_m(\sigma_b)$  – временное сопротивление, Н/мм<sup>2</sup>;

$A_5(\delta_5)$  – относительное удлинение, %;

KV – работа удара, определяемая на образцах с V-образным надрезом, Дж;

Zz – относительное сужение в направлении толщины листа, %;

CTOD – критическое раскрытие в вершине трещины, мм.

## 6 Сортамент

### 6.1 Размеры и предельные отклонения толстолистового, полосового, широкополосного универсального и фасонного проката

6.1.1 Прокат толстолистовой (далее – листовой) изготавливают в виде листов и порезанных листов из рулонов толщиной, указанной в таблице 1, длиной от 4500 до 12000 мм включительно, шириной от 1000 до 3200 мм включительно. Предельные отклонения по длине и ширине должны соответствовать требованиям ГОСТ 19903.

Т а б л и ц а 1 – Толщина листового проката в зависимости от марки стали

| Марка (категория) стали   | Толщина, мм            |
|---|------------------------|
| Сталь нормальной прочности  |                        |
| A   | От 4,0 до 100,0 включ. |
| B, D, E   | От 5,0 до 100,0 включ. |
| Сталь нормальной прочности с гарантией сопротивляемости слоистым разрывам   |                        |
| BZ25, DZ25, EZ25<br>BZ35, DZ35, EZ35  | От 5,0 до 70,0 включ.  |
| Сталь нормальной прочности улучшенной свариваемости с гарантией сопротивляемости слоистым разрывам  |                        |
| BW, DW, EW  | От 5,0 до 70,0 включ.  |
| Сталь нормальной прочности улучшенной свариваемости с гарантией сопротивляемости слоистым разрывам для конструкций, работающих при низких температурах  |                        |
| FW  | От 5,0 до 70,0 включ.  |
| Сталь повышенной прочности  |                        |
| A27S, A32, A36  | От 4,0 до 100,0 включ. |
| D27S, E27S<br>D32, E32<br>D36, E36  | От 5,0 до 100,0 включ. |
| A40   | От 4,0 до 70,0 включ.  |
| D40, E40  | От 5,0 до 70,0 включ.  |
| A40S  | От 4,0 до 50,0 включ.  |
| D40S, E40S  | От 5,0 до 50,0 включ.  |
| Сталь повышенной прочности с гарантией сопротивляемости слоистым разрывам   |                        |
| A27SZ25, D27SZ25, E27SZ25,<br>A27SZ35, D27SZ35, E27SZ35,<br>A32Z25, D32Z25, E32Z25,<br>A32Z35, D32Z35, E32Z35,<br>A36Z25, D36Z25, E36Z25,<br>A36Z35, D36Z35, E36Z35,<br>A40Z25, D40Z25, E40Z25,<br>A40Z35, D40Z35, E40Z35 | От 5,0 до 70,0 включ.  |
| Сталь повышенной прочности улучшенной свариваемости с гарантией сопротивляемости слоистым разрывам  |                        |
| A27SW, D27SW, E27SW,<br>A32W, D32W, E32W,<br>A36W, D36W, E36W<br>A40W, D40W, E40W   | От 5,0 до 70,0 включ.  |
| A40SW, D40SW, E40SW   | От 5,0 до 50,0 включ.  |
| Сталь повышенной прочности улучшенной свариваемости с гарантией сопротивляемости слоистым разрывам для конструкций, работающих при низких температурах  |                        |
| F32W  | От 5,0 до 70,0 включ.  |
| F32W <sup>Arc</sup>   | От 25,0 до 70,0 включ. |
| F36W, F36SW<br>F40W, F40SW  | От 5,0 до 70,0 включ.  |
| F36W <sup>Arc</sup> , F36SW <sup>Arc</sup><br>F40W <sup>Arc</sup> , F40SW <sup>Arc</sup>  | От 25,0 до 70,0 включ. |
| Сталь высокой прочности улучшенной свариваемости с гарантией сопротивляемости слоистым разрывам   |                        |
| D420W, E420W  | От 7,5 до 70,0 включ.  |



Окончание таблицы 1

| Марка (категория) стали   | Толщина, мм            |
|---|------------------------|
| D460W, E460W  | От 7,5 до 70,0 включ.  |
| D500W, E500W  | От 7,5 до 80,0 включ.  |
| Сталь высокой прочности улучшенной свариваемости с гарантией сопротивляемости слоистым разрывам для конструкций, работающих при низких температурах |                        |
| F420W, F460W  | От 7,5 до 70,0 включ.  |
| F420W <sup>АГС</sup> , F460W <sup>АГС</sup>   | От 25,0 до 70,0 включ. |
| F500W   | От 7,5 до 80,0 включ.  |
| F500W <sup>АГС</sup>  | От 25,0 до 80,0 включ. |

6.1.2 Ширину проката свыше 3200 до 4800 мм включительно и длину проката до 24000 мм включительно устанавливают по согласованию изготовителя с заказчиком. Для стали нормальной прочности категорий А, В, D со всеми индексами и повышенной прочности А27S, D27S, А32, D32, А36, D36, со всеми индексами, кроме «АГС», допускается прокатка листов двойной ширины по согласованию изготовителя с заказчиком при оформлении заказа.

6.1.3 Листы толщиной от 4,0 до 20,0 мм изготавливают с интервалом 0,5 мм, свыше 20,0 мм – с интервалом 1,0 мм.

6.1.4 Листовой прокат поставляют с предельными минусовыми отклонениями по толщине проката не более 0,3 мм и предельными плюсовыми отклонениями в соответствии с требованиями таблицы 2.

Т а б л и ц а 2 – Предельные плюсовые отклонения по толщине листового проката

В миллиметрах

| Толщина               | Предельные плюсовые отклонения по толщине проката при ширине |                         |                         |                         |                         |                         |                         |                         |                         |                         |                         |
|-----------------------|--|-------------------------|-------------------------|-------------------------|-------------------------|-------------------------|-------------------------|-------------------------|-------------------------|-------------------------|-------------------------|
|                       | от 1000 до 1200 включ.                                       | св. 1200 до 1500 включ. | св. 1500 до 1800 включ. | св. 1800 до 2100 включ. | св. 2100 до 2400 включ. | св. 2400 до 2700 включ. | св. 2700 до 3000 включ. | св. 3000 до 3200 включ. | св. 3200 до 3600 включ. | св. 3600 до 4000 включ. | св. 4000 до 4800 включ. |
| От 4,0 до 10,0 включ. | 0,6  | 0,8                     | 0,8                     | 0,8                     | 0,8                     | 0,8                     | -                       | -                       | -                       | -                       | -                       |
| 11,0                  | 0,6  | 0,8                     | 0,8                     | 0,8                     | 0,8                     | 0,8                     | 0,8                     | 0,9                     | 0,9                     | 1,0                     | 1,0                     |
| 12,0                  | 0,6  | 0,8                     | 0,8                     | 0,8                     | 0,8                     | 0,8                     | 0,9                     | 0,9                     | 1,0                     | 1,1                     | 1,1                     |
| 14,0                  | 0,8  | 0,8                     | 0,8                     | 0,8                     | 0,9                     | 0,9                     | 0,9                     | 1,0                     | 1,1                     | 1,1                     | 1,2                     |
| 16,0                  | 0,8  | 0,8                     | 0,8                     | 0,8                     | 0,9                     | 0,9                     | 1,0                     | 1,1                     | 1,1                     | 1,2                     | 1,2                     |
| 18,0                  | 0,8  | 0,8                     | 0,8                     | 0,8                     | 0,9                     | 1,0                     | 1,1                     | 1,1                     | 1,1                     | 1,2                     | 1,3                     |
| 20,0                  | 0,8  | 0,8                     | 0,8                     | 0,8                     | 0,9                     | 1,0                     | 1,2                     | 1,2                     | 1,2                     | 1,3                     | 1,4                     |
| 22,0                  | 0,8  | 0,8                     | 0,8                     | 0,9                     | 1,0                     | 1,1                     | 1,3                     | 1,3                     | 1,3                     | 1,4                     | 1,5                     |
| 25,0                  | 0,8  | 0,8                     | 0,9                     | 1,0                     | 1,0                     | 1,2                     | 1,3                     | 1,3                     | 1,4                     | 1,4                     | 1,5                     |
| 28,0                  | 0,9  | 1,0                     | 1,0                     | 1,1                     | 1,1                     | 1,3                     | 1,4                     | 1,4                     | 1,5                     | 1,5                     | 1,6                     |
| 30,0                  | 1,0  | 1,1                     | 1,1                     | 1,2                     | 1,2                     | 1,4                     | 1,5                     | 1,5                     | 1,6                     | 1,7                     | 1,8                     |
| 32,0                  | 1,1  | 1,2                     | 1,2                     | 1,3                     | 1,3                     | 1,5                     | 1,6                     | 1,6                     | 1,6                     | 1,7                     | 1,8                     |
| 35,0                  | 1,2  | 1,3                     | 1,3                     | 1,4                     | 1,4                     | 1,6                     | 1,7                     | 1,7                     | 1,8                     | 1,9                     | 1,9                     |
| 38,0                  | 1,3  | 1,4                     | 1,4                     | 1,5                     | 1,5                     | 1,7                     | 1,8                     | 1,8                     | 1,9                     | 2,0                     | 2,0                     |
| 40,0                  | 1,4  | 1,5                     | 1,5                     | 1,6                     | 1,6                     | 1,8                     | 1,9                     | 1,9                     | 2,0                     | 2,1                     | 2,1                     |
| 45,0                  | 1,5  | 1,6                     | 1,6                     | 1,8                     | 1,8                     | 2,0                     | 2,1                     | 2,1                     | 2,2                     | 2,3                     | 2,3                     |
| 50,0                  | 1,7  | 1,8                     | 1,8                     | 2,0                     | 2,0                     | 2,2                     | 2,3                     | 2,3                     | 2,4                     | 2,5                     | 2,5                     |
| 55,0                  | 1,9  | 2,0                     | 2,0                     | 2,2                     | 2,2                     | 2,3                     | 2,4                     | 2,4                     | 2,5                     | 2,6                     | 2,6                     |
| 60,0                  | 2,2  | 2,3                     | 2,3                     | 2,4                     | 2,4                     | 2,4                     | 2,5                     | 2,5                     | 2,6                     | 2,7                     | 2,7                     |
| 70,0                  | 2,3  | 2,4                     | 2,4                     | 2,5                     | 2,5                     | 2,6                     | 2,6                     | 2,7                     | 2,8                     | 2,9                     | 2,9                     |
| 80,0                  | 2,4  | 2,5                     | 2,5                     | 2,6                     | 2,6                     | 2,7                     | 2,7                     | 2,7                     | 2,8                     | 2,9                     | 2,9                     |
| 90,0                  | 2,5  | 2,6                     | 2,6                     | 2,7                     | 2,7                     | 2,8                     | 2,8                     | 2,8                     | 2,9                     | 3,0                     | 3,0                     |
| 100,0                 | 2,6  | 2,7                     | 2,7                     | 2,8                     | 2,8                     | 2,9                     | 2,9                     | 3,0                     | 3,1                     | 3,1                     | 3,2                     |

Примечание - Для проката толщиной, отличной от указанной, принимают предельные отклонения, приведенные в настоящей таблице для проката следующей, большей толщины.

6.1.5 По требованию заказчика листовой прокат изготавливают с предельными минусовыми отклонениями по толщине в соответствии с требованиями таблицы 3 (с указанием в заказе точности изготовления – «Т»). При этом предельные плюсовые отклонения по толщине листов ограничиваются требованиями по массе партии в соответствии с 8.7.

Таблица 3 – Предельные минусовые отклонения по толщине листового проката

В миллиметрах

| Толщина              | Предельные минусовые отклонения |
|----------------------|---------------------------------|
| От 4,0 до 7,5 включ. | 0,4                             |
| » 8,0 » 14,5 »       | 0,5                             |
| » 15,0 » 24,0 »      | 0,6                             |
| » 25,0 » 39,0 »      | 0,8                             |
| » 40,0 » 70,0 »      | 1,0                             |
| Св. 70,0 » 80,0 »    | 1,1                             |
| » 80,0 » 100,0 »     | 1,2                             |

Примечание – При маркировке листового проката с указанными предельными отклонениями по толщине к марке стали через дефис добавляют точность изготовления – «Т».

6.1.6 Прокат поставляют с обрезной кромкой (О). По согласованию изготовителя с заказчиком допускается поставка проката без обрезки кромок (НО).

Листы, прокатанные на непрерывных станах, допускается поставлять с необрезной кромкой (НО).

6.1.7 По плоскостности прокат поставляют нормальной (ПН), высокой (ПВ), улучшенной (ПУ) и особо высокой плоскостности (ПО) с отклонениями от плоскостности в соответствии с требованиями ГОСТ 19903. Требования по косине реза и серповидности проката – по ГОСТ 19903.

6.1.8 Полосовой и широкополосный универсальный<sup>1</sup> прокат изготовляют из стали марок и толщиной, указанных в таблице 4, длиной, шириной и предельными отклонениями в соответствии с требованиями ГОСТ 103 и ГОСТ 82 соответственно.

Таблица 4 – Толщина полосового и широкополосного универсального<sup>1</sup> проката

| Марка (категория) стали        | Толщина, мм             |
|--------------------------------|-------------------------|
| A                              | От 4 до 60 включ.       |
| B, D, A27S, D27S, E27S         | » 5 » 30 »              |
| E, D32, E32                    | » 5 » 20 <sup>2</sup> » |
| A32                            | » 4 » 20 <sup>2</sup> » |
| A36, A40, A40S                 | » 4 » 15 <sup>2</sup> » |
| D36, E36, D40, E40, D40S, E40S | » 5 » 15 <sup>2</sup> » |

<sup>1</sup> Широкополосный универсальный прокат изготовляют минимальной толщиной 6 мм.  
<sup>2</sup> При выполнении требований настоящего стандарта прокат может изготовляться большей толщины.

6.1.9 Фасонный прокат изготовляют из стали марок A, B, D, E, A32, D32, E32, A36, D36, E36, A40, D40, A40S, D40S в виде полосульбов размерами и предельными отклонениями по размерам и форме по ГОСТ 21937 и ГОСТ 9235, уголков – по ГОСТ 8509 и ГОСТ 8510, швеллеров – по ГОСТ 8240.

Примеры условных обозначений:

Прокат листовой особо высокой плоскостности (ПО), с обрезной кромкой (О), размерами 20,0x1500x6000 мм по ГОСТ 19903–74 из стали повышенной прочности марки D32:

*Лист ПО-О-20,0x1500x6000 ГОСТ 19903–74  
D32 ГОСТ Р 52927–2015*

То же, из стали повышенной прочности марки D32 с индексом «Z35»:

*Лист ПО-О-20,0x1500x6000 ГОСТ 19903–74  
D32Z35 ГОСТ Р 52927–2015*

То же, прокат, поставляемый на класс Регистра:

*Лист ПО-О-20,0x1500x6000 ГОСТ 19903–74  
РС D32Z35 ГОСТ Р 52927–2015*

Прокат листовой высокой плоскостности (ПВ), с обрезной кромкой (О), размерами 40,0x3200x10000 мм по ГОСТ 19903–74 из стали высокой прочности улучшенной свариваемости с гарантией сопротивляемости слоистым разрывам марки F460W, поставляемый на класс Регистра:

*Лист ПВ-О-40,0x3200x10000 ГОСТ 19903–74  
РС F460W ГОСТ Р 52927–2015*

Прокат листовой высокой плоскостности (ПВ), с обрезной кромкой (О) размерами 40,0x3200x10000 мм по ГОСТ 19903–74 из стали высокой прочности с улучшенной свариваемости с гарантией сопротивляемости слоистым разрывам марки F460W с индексом «Arc<sup>40</sup>» при минимальной расчетной температуре материала минус 40°С, до которой сталь может быть использована для любых конструктивных элементов без ограничений, поставляемый на класс Регистра:

*Лист ПВ-О-40,0x3200x10000 ГОСТ 19903–74  
PC F460W<sup>Arc 40</sup> ГОСТ Р 52927–2015*

Прокат листовой высокой плоскостности (ПВ), с необрезной кромкой (НО) размерами 20,0x1500x6000 мм по ГОСТ 19903–74 из стали повышенной прочности марки D32 с гарантией сопротивляемости слоистым разрывам с индексом «Z35», с требованиями к предельным минусовым отклонениям по таблице 3 (Т):

*Лист ПВ-НО-20,0x1500x6000 ГОСТ 19903–74  
D32Z35-T ГОСТ Р 52927–2015*

Прокат угловой равнополочный обычной точности прокатки (Б), размерами 50x50x3 мм по ГОСТ 8509–89 из стали марки В:

*Уголок Б-50x50x3 ГОСТ 8509–89  
В ГОСТ Р 52927–2015*

Прокат широкополосный универсальный с ребровой кривизной по классу Б, размерами 15x250 мм по ГОСТ 82–70 из стали марки А, поставляемый на класс Регистра:

*Полоса Б-15x250 ГОСТ 82–70  
PC А ГОСТ Р 52927–2015*

Прокат полосовой обычной точности прокатки (ВТ1) размерами 5x50 мм по ГОСТ 103–2006 из стали марки D40, группы поверхности 1ГП, поставляемый на класс Регистра:

*Полоса ВТ1–5x50 ГОСТ 103–2006  
PC D40-1ГП ГОСТ Р 52927–2015*

Полособульб симметричный № 271010 по ГОСТ 9235–76 из стали марки А36, поставляемый на класс Регистра:

*Полособульб 271010 ГОСТ 9235–76  
PC А36 ГОСТ Р 52927–2015*

Полособульб несимметричный № 12 по ГОСТ 21937–76 из стали марки А36, поставляемый на класс Регистра:

*Полособульб 12 ГОСТ 21937–76  
PC А36 ГОСТ Р 52927–2015*

## 7 Технические требования

Прокат поставляют в соответствии с требованиями настоящего стандарта и заказа по технологической документации, утвержденной в установленном порядке.

### 7.1 Состояние поставки

#### 7.1.1 Состояние поставки листового, полосового, широкополосного универсального и фасонного проката из стали базовых марок

Состояние поставки листового, широкополосного универсального, полосового и фасонного проката должно соответствовать требованиям, указанным в таблице 5.

Таблица 5

| Марка (категория) стали    | Толщина, мм              | Состояние поставки |
|----------------------------|--------------------------|--------------------|
| Сталь нормальной прочности |                          |                    |
| А, В                       | До 50,0 включ.           | Любое              |
|                            | Св. 50,0 до 100,0 включ. | N, CR, TM          |
| D                          | До 12,5 включ.           | Любое              |
|                            | Св. 12,5 до 100,0 включ. | N, CR, TM, QT      |



Окончание таблицы 5

| Марка (категория) стали                   | Толщина, мм              | Состояние поставки |
|---|--------------------------|--------------------|
| E   | до 100,0 включ.          | N, CR, TM, QT      |
| Сталь повышенной прочности                |                          |                    |
| A27S                                      | До 50,0 включ.           | Любое              |
|   | Св. 50,0 до 100,0 включ. | N, CR, TM, QT      |
| D27S,<br>A32, D32,<br>A36, D36, A40, D40, | До 12,5 включ.           | Любое              |
| D27S,<br>A32, D32,<br>A36, D36            | Св. 12,5 до 100,0 включ. | N, CR, TM, QT      |
| A40, D40                                  | Св. 12,5 до 70,0 включ.  | N, CR, TM, QT      |
| E27S, E32, E36                            | До 100,0 включ.          | N, CR, TM, QT      |
| E40                                       | До 70,0 включ.           | N, CR, TM, QT      |
| A40S, D40S, E40S                          | До 7,5 включ.            | Любое              |
| A40S, D40S, E40S                          | Св. 7,5 до 50,0 включ.   | N, CR, TM, QT      |

7.1.2 Листовой, полосовой и широкополосный прокат из стали марок D, D27S, A32, D32, A36, D36 толщиной до 25,0 мм по согласованию с заказчиком и Регистром может поставляться в горячекатаном состоянии. Фасонный прокат из стали марок A32, A36, D32, D36 по согласованию с заказчиком и Регистром может поставляться в горячекатаном состоянии, а марок E32 и E36 – в горячекатаном состоянии или после контролируемой прокатки.

### 7.1.3 Состояние поставки листового проката из стали марок с индексами «Z25», «Z35», «W», «Arc»

Состояние поставки проката должно соответствовать требованиям, указанным в таблице 6.

Таблица 6

| Марка (категория) стали  | Толщина, мм             | Состояние поставки |
|--|-------------------------|--------------------|
| Сталь нормальной прочности   |                         |                    |
| BZ25, BZ35, BW   | До 12,5 включ.          | Любое              |
|  | Св. 12,5 до 70,0 включ. | N, CR, TM          |
| DZ25, DZ35, DW   | До 12,5 включ.          | Любое              |
|  | Св. 12,5 до 70,0 включ. | N, CR, TM, QT      |
| EZ25, EZ35, EW   | До 70,0 включ.          | N, CR, TM, QT      |
| FW   | До 70,0 включ.          | CR, TM, QT         |
| Сталь повышенной прочности   |                         |                    |
| A27SZ25, A27SZ35, A27SW<br>D27SZ25, D27SZ35, D27SW<br>A32Z25, A32Z35, A32W<br>D32Z25, D32Z35, D32W<br>A36Z25, A36Z35, A36W<br>D36Z25, D36Z35, D36W<br>A40Z25, A40Z35<br>D40Z25, D40Z35 | До 12,5 включ.          | Любое              |
|  | Св. 12,5 до 70,0 включ. | N, CR, TM, QT      |
| E27SZ25, E27SZ35, E27SW<br>E32Z25, E32Z35, E32W<br>E36Z25, E36Z35, E36W  | До 70,0 включ.          | N, CR, TM, QT      |
| E40Z25, E40Z35   | До 70,0 включ.          | CR, TM, QT         |
| F32W   | До 12,5 включ.          | CR, TM, QT         |
|  | Св. 12,5 до 70,0 включ. | TM, QT             |
| F32W <sup>Arc</sup>  | От 25,0 до 70,0 включ.  | TM, QT             |
| F36W,<br>F36SW,  | До 12,5                 | CR, TM, QT, QлнТ   |
|  | Св. 12,5 до 70,0 включ. | TM, QT, QлнТ       |
| F36W <sup>Arc</sup> ,<br>F36SW <sup>Arc</sup>  | От 25,0 до 70,0 включ.  | TM, QT, QлнТ       |

Окончание таблицы 6

| Марка (категория) стали                            | Толщина, мм             | Состояние поставки |
|--|-------------------------|--------------------|
| A40W   | До 12,5 включ.          | Любое              |
| D40W   | Св. 12,5 до 70,0 включ. | CR, TM, QT         |
| E40W   | До 70,0 включ.          | CR, TM, QT         |
| A40SW  | До 7,5 включ.           | CR                 |
| D40SW  | Св. 7,5 до 50,0 включ.  | QT                 |
| E40SW  | До 50,0 включ.          | QT                 |
| F40W,<br>F40SW                                     | До 12,5 включ.          | CR, TM, QT, QлнТ   |
|  | Св. 12,5 до 70,0 включ. | TM, QT, QлнТ       |
| F40W <sup>ARC</sup><br>F40SW <sup>ARC</sup>        | От 25,0 до 70,0 включ.  | TM, QT, QлнТ       |
| <b>Сталь высокой прочности</b>                     |                         |                    |
| D420W<br>E420W<br>F420W<br>D460W<br>E460W<br>F460W | От 7,5 до 70,0 включ.   | TM, QT, QлнТ       |
| F420W <sup>ARC</sup><br>F460W <sup>ARC</sup>       | От 25,0 до 70,0 включ.  |                    |
| D500W<br>E500W<br>F500W                            | От 7,5 до 80,0 включ.   |                    |
| F500W <sup>ARC</sup>                               | От 25,0 до 80,0 включ.  |                    |

## 7.2 Химический состав

### 7.2.1 Химический состав стали базовых марок для листового, полосового, широкополосного универсального и фасонного проката.

Химический состав стали базовых марок нормальной и повышенной прочности по ковшевой пробе должен соответствовать требованиям, указанным в таблице 7.

7.2.1.1 Значение углеродного эквивалента ( $C_{зкв}$ ) не должно превышать:

- для проката из стали нормальной прочности в состоянии поставки после термомеханической обработки (TM) и контролируемой прокатки (CR) - 0,34 %, в других состояниях поставки - 0,40 %,
- для проката из стали повышенной прочности – в соответствии с таблицей 8.

Углеродный эквивалент рассчитывается по формуле (1), приведенной в 10.1.1.

Таблица 7 – Химический состав базовых марок стали нормальной и повышенной прочности

| Марка стали                | Массовая доля элементов, % |             |           |           |           |           |           |               |        |         |        |                  |                     |
|----------------------------|----------------------------|-------------|-----------|-----------|-----------|-----------|-----------|---------------|--------|---------|--------|------------------|---------------------|
|                            | углерода<br>не более       | Марганца 1) | кремния   | хрома     | меди      | никеля    | молибдена | алюминия 2)3) | титана | ванадия | ниобия | серы<br>не более | фосфора<br>не более |
| Сталь нормальной прочности |                            |             |           |           |           |           |           |               |        |         |        |                  |                     |
| A, B, D                    | 0,21                       | 0,60–1,00   | 0,15–0,35 | 0,30      | 0,35      | 0,40      | –         | 0,020–0,060   | 2)4)   | 4)      | 4)     | 0,025            | 0,025               |
| E                          | 0,18                       |             |           |           |           |           |           |               |        |         |        |                  |                     |
| Сталь повышенной прочности |                            |             |           |           |           |           |           |               |        |         |        |                  |                     |
| A27S, D27S, E27S           | 0,18                       | 0,60–1,40   | 0,15–0,35 | 0,30      | 0,35      | 0,40      | –         |               | 2)4)   | 4)      |        | 0,025            | 0,025               |
| A32, D32, E32              |                            |             |           |           |           |           |           |               |        |         |        |                  |                     |
| A36, D36                   | 0,18                       | 0,90–1,60   | 0,15–0,50 | 0,30      | 0,35      | 0,40      | 0,08      | 0,020–0,060   | 2)5)   | 5)      | 6)     | 0,015 6)         | 0,020 6)            |
| A40, D40                   |                            |             |           |           |           |           |           |               | 2)4)   | 4)      |        |                  |                     |
| E36, E40                   | 0,12                       | 0,50–0,80   | 0,80–1,10 | 0,60–0,90 | 0,40–0,60 | 0,50–0,80 | 0,08      |               |        |         |        |                  |                     |
| A40S, D40S, E40S           |                            |             |           |           |           |           |           |               |        |         |        |                  |                     |

1) Для стали нормальной прочности, а также марок A27S, D27S, E27S, A32, D32, E32, A36, D36, E36, A40, D40, E40 по заказам на класс Регистра допускается снижение массовой доли марганца по согласованию с Регистром.

2) Сталь может содержать титан. Массовая доля титана – не более 0,02 %. При легировании титаном суммарная массовая доля алюминия и титана должна быть не менее 0,020 %.

3) Допускается определение массовой доли мислоторазвормого алюминия, при этом его массовая доля должна быть от 0,015 % до 0,050 %.

4) Сталь может содержать ванадий и ниобий по отдельности или в комбинации. Если указанные элементы вводятся по отдельности, их массовая доля должна быть: ванадия от 0,05 % до 0,10 % или ниобия от 0,02 % до 0,05 %. Если элементы используются в комбинации, их массовая доля должна быть от 0,02 % до 0,05 % каждого, при этом суммарная массовая доля ниобия, ванадия и титана не должна превышать 0,12 %.

5) Сталь должна содержать ванадий и ниобий по отдельности или в комбинации. Если указанные элементы вводятся по отдельности, их массовая доля должна быть: ванадия от 0,05 % до 0,10 % или ниобия от 0,02 % до 0,05 %. Если элементы используются в комбинации, их массовая доля должна быть от 0,02 % до 0,05 % каждого, при этом суммарная массовая доля ниобия, ванадия и титана не должна превышать 0,12 %.

6) При производстве широкополосного универсального, полосового и фасонного проката из стали повышенной прочности допускается массовая доля серы и фосфора не более 0,025 % каждого.

Таблица 8 – Максимальное значение углеродного эквивалента для стали повышенной прочности

В процентах, масс

| Максимальное значение $C_{эки}$  |                 |            |
|--|-----------------|------------|
| для стали повышенной прочности марок (категорий)                                     | для толщины, мм |            |
| После термомеханической обработки (ТМ) и контролируемой прокатки (CR)                | 50,0 и менее    | Более 50,0 |
| A27S, D27S, E27S   | 0,36            | 0,38       |
| A32, D32, E32  |                 |            |
| A36, D36, E36  | 0,38            | 0,40       |
| A40, D40, E40  | 0,40            | 0,41       |
| В горячекатаном состоянии (AR), после нормализации (N), после закалки и отпуска (QT) | 20,0 и менее    | Более 20,0 |
| A27S, D27S, E27S   | 0,42            | 0,45       |
| A32, D32, E32, A36, D36, E36, A40, D40, E40  |                 |            |

Для проката из стали марок A40S, D40S, E40S, поставляемого в любом состоянии, толщиной до 20,0 мм включительно значение коэффициента трещиностойкости  $P_{cm}$  при сварке, рассчитанное по формуле (2), приведенной в 10.1.2, должно быть не более 0,23 %, для проката толщиной более 20,0 мм – не более 0,27 %.

7.2.1.2 Максимальная массовая доля азота в стали – 0,008 %. Допускается массовая доля азота до 0,012 % при условии, что  $Al/N \geq 2$ , при этом прокат из стали всех марок, кроме марки А, с массовой долей азота от 0,009 % до 0,012 % должен быть подвергнут испытанию на ударный изгиб после механического старения.

7.2.1.3 Массовая доля мышьяка в стали не должна превышать 0,08%. По требованию Регистра в ковшевой пробе или при контрольном анализе в готовом прокате может быть определена массовая доля мышьяка, сурьмы, олова, цинка, свинца, при этом должно быть не более 0,02 % As, 0,010 % Sb, 0,010 % Sn, 0,010 % Zn, 0,005 % Pb.

7.2.1.4 Предельные отклонения от норм по массовой доле химических элементов по ковшевой пробе, указанных в таблице 7, в готовом прокате при контрольных испытаниях должны соответствовать приведенным в таблице 9.

Таблица 9

В процентах

| Элементы | Предельные отклонения по массовой доле элементов, при контрольных испытаниях в готовом прокате |
|----------|--|
| Углерод  | $\pm 0,02$   |
| Марганец | $\pm 0,05$   |
| Кремний  | $\pm 0,03$   |
| Никель   | $\pm 0,05$   |
| Хром     |  |
| Медь     |  |
| Молибден | $\pm 0,01$   |
| Сера     | $+ 0,001$  |
| Азот     |  |
| Фосфор   | $+ 0,001$  |
| Ванадий  | $\pm 0,01$   |
| Ниобий   |  |
| Алюминий | $\pm 0,005$  |
| Титан    | $+ 0,005$  |

Примечание – Предельные отклонения при одностороннем ограничении массовой доли элемента действуют только на это ограничение.

### 7.2.2 Химический состав листовой стали марок с индексами «Z25», «Z35», «W», «Arc»

Химический состав по ковшевой пробе должен соответствовать требованиям, указанным в таблицах 10–12.

7.2.2.1 В прокате из стали нормальной и повышенной прочности, поставляемом после термомеханической обработки и контролируемой прокатки, массовая доля углерода не должна превышать 0,10 %, допускается снижение массовой доли углерода до 0,05 %.

Таблица 10 – Химический состав стали нормальной прочности для марок с индексами Z25, Z35, W.

В процентах

| Марка стали    | Массовая доля элементов |                        |           |       |      |        |                          |                         |                       |                      |               |         |
|----------------|-------------------------|------------------------|-----------|-------|------|--------|--------------------------|-------------------------|-----------------------|----------------------|---------------|---------|
|                | углерода не более       | марганца <sup>1)</sup> | кремния   | хрома | меди | никеля | алюминия <sup>2)3)</sup> | титана <sup>2) 4)</sup> | ванадия <sup>4)</sup> | ниобия <sup>4)</sup> | серы не более | фосфора |
| BZ25           | 0,21                    | 0,60-1,00              | 0,15-0,35 | 0,30  | 0,35 | 0,40   | 0,020-0,060              | -                       | -                     | -                    | 0,008         | 0,010   |
| DZ25           |                         |                        |           |       |      |        |                          |                         |                       |                      | 0,005         |         |
| BZ35           | 0,18                    | 0,60-1,00              | 0,15-0,35 | 0,30  | 0,35 | 0,40   | 0,020-0,060              | -                       | -                     | -                    | 0,008         | 0,010   |
| DZ35           |                         |                        |           |       |      |        |                          |                         |                       |                      | 0,005         |         |
| BW, DW, EW, FW | 0,12                    |                        |           |       |      |        |                          |                         |                       |                      | 0,005         |         |

<sup>1)</sup> Допускается снижение содержания марганца по заказам на класс Регистра по согласованию с Регистром.

<sup>2)</sup> Сталь может содержать титан. Массовая доля титана – не более 0,02 %. При легировании титаном суммарная массовая доля алюминия и титана должна быть не менее 0,020 %.

<sup>3)</sup> Допускается определение массовой доли мислоторастворимого алюминия, при этом его массовая доля должна быть от 0,015 % до 0,050 %.

<sup>4)</sup> Сталь может содержать ванадий и ниобий по отдельности или в комбинации. Если указанные элементы вводятся по отдельности, их массовая доля должна быть: ванадия от 0,05 % до 0,10 % или ниобия от 0,02 % до 0,05 %. Если элементы используются в комбинации, их массовая доля должна быть от 0,02 % до 0,05 % каждого, при этом суммарная массовая доля ниобия, ванадия и титана не должна превышать 0,12 %.

Таблица 11 – Химический состав стали повышенной прочности для марок с индексами «Z25», «Z35», «W», «Агс», «Агс».

В процентах

| Марка стали                               | Массовая доля элементов |                        |               |       |      |        |                    |                       |        |         | серь<br>не более | фосфора<br>не более |        |
|---|-------------------------|------------------------|---------------|-------|------|--------|--------------------|-----------------------|--------|---------|------------------|---------------------|--------|
|   | углерода                | марганца <sup>1)</sup> | кремния       | хрома | меди | никеля | молибдена          | алюминия 2)3)         | титана | ванадия |                  |                     | ниобия |
| A27SZ25, D27SZ25, E27SZ25                 |                         | 0,60–1,40              |               |       |      |        |                    |                       |        |         |                  | 0,008               |        |
| A27SZ35, D27SZ35, E27SZ35                 |                         |                        |               |       |      |        |                    |                       |        | 4)      | 4)               | 0,005               |        |
| A32Z25, D32Z25, E32Z25,                   |                         |                        |               |       |      |        |                    |                       |        |         |                  |                     |        |
| A36Z25, D36Z25                            |                         |                        |               |       |      |        |                    |                       |        |         |                  |                     |        |
| A40Z25, D40Z25                            |                         |                        |               |       |      |        |                    |                       |        |         |                  |                     |        |
| E36Z25, E40Z25                            | Не более<br>0,18        | 0,90–1,60              |               |       |      |        |                    |                       |        | 5)      | 5)               | 0,008               |        |
| A32Z35, D32Z35, E32Z35,                   |                         |                        | 0,15–0,35     |       |      |        |                    |                       |        | 4)      | 4)               |                     |        |
| A36Z35, D36Z35,                           |                         |                        |               |       |      |        |                    |                       |        |         |                  |                     |        |
| A40Z35, D40Z35                            |                         |                        |               |       |      |        |                    |                       |        |         |                  |                     |        |
| A27SW, D27SW, E27SW                       |                         | 0,60–1,40              |               |       |      |        |                    |                       |        |         |                  |                     |        |
| E36Z35, E40Z35,                           |                         |                        |               |       |      |        |                    |                       |        |         |                  |                     |        |
| A32W, D32W, E32W,                         |                         |                        |               |       |      |        |                    |                       |        |         |                  |                     |        |
| A36W, D36W, E36W,                         |                         |                        |               |       |      |        |                    |                       |        |         |                  |                     |        |
| A40W, D40W, E40W                          | Не более<br>0,12        | 0,90–1,60              |               |       |      |        |                    |                       |        | 5)      | 5)               | 0,005               | 0,010  |
| A40SW, D40SW, E40SW                       |                         | 0,50–0,80              | 0,80–1,10     |       |      |        | 0,60–<br>0,90      | 0,40–0,60             |        | 4)      | 4)               |                     |        |
| F32W,                                     |                         |                        |               |       |      |        |                    |                       |        |         |                  |                     |        |
| F32W <sup>4с</sup>                        | 0,07–0,12               | 0,6–0,9                | 0,15–0,35     |       |      |        | Не бо-<br>лее 0,30 | Не более<br>0,40      |        | 2)5)    | 5)               |                     |        |
| F36W, F40W,                               |                         |                        |               |       |      |        |                    |                       |        |         |                  |                     |        |
| F36W <sup>4с</sup> , F40W <sup>4с</sup>   | 0,07–<br>0,11           | 1,15–1,60              | 0,10–<br>0,40 |       |      |        | Не бо-<br>лее 0,20 | Не более<br>0,80      |        | 2)5)    | 5)               |                     |        |
| F36SW, F40SW,                             |                         |                        |               |       |      |        |                    |                       |        |         |                  |                     |        |
| F36SW <sup>4с</sup> , F40SW <sup>4с</sup> | 0,08–<br>0,11           | 1,15–<br>1,60          | 0,10–<br>0,40 |       |      |        | Не бо-<br>лее 0,20 | Не более<br>0,65–1,05 |        | 2)5)    | 5)               |                     |        |

1) Для стали марок A32, D32, E32, A36, D36, E36, A40, D40, E40 с индексами «Z25» и «Z35» по заказам на класс Регистра допускается снижение массовой доли марганца по согласованию с Регистром.

2) Сталь может содержать титан. Массовая доля титана – не более 0,02 %. При легировании титаном суммарная массовая доля алюминия и титана должна быть не менее 0,020 %.

3) Допускается определение массовой доли кислотоустойчивого алюминия, при этом его массовая доля должна быть от 0,015 % до 0,050 %.

4) Сталь может содержать ванадий и ниобий по отдельности или в комбинации. Если указанные элементы вводятся по отдельности, их массовая доля должна быть: ванадия от 0,05 % до 0,10 % или ниобия от 0,02 % до 0,05 %. Если элементы используются в комбинации, их массовая доля должна быть от 0,02 % до 0,05 % каждого, при этом суммарная массовая доля ниобия, ванадия и титана не должна превышать 0,12 %.

5) Сталь должна содержать ванадий и ниобий по отдельности или в комбинации. Если указанные элементы вводятся по отдельности, их массовая доля должна быть: ванадия от 0,05 % до 0,10 % и ниобия от 0,02 % до 0,05 %. Если элементы используются в комбинации, их массовая доля должна быть от 0,02 до 0,05 % каждого, при этом суммарная массовая доля ниобия, ванадия и титана не должна превышать 0,12 %.

Таблица 12 – Химический состав стали высокой прочности с индексами «W», «Arc»

В процентах

| Марка стали  | Массовая доля элементов |               |               |                  |               |                      |                       |                               |        |              |        | серы<br>не более | фосфора<br>не более |
|--|-------------------------|---------------|---------------|------------------|---------------|----------------------|-----------------------|-------------------------------|--------|--------------|--------|------------------|---------------------|
|  | угле-<br>рода           | мар-<br>ганца | крем-<br>ния  | хрома            | меди          | никеля <sup>1)</sup> | молиб-<br>дена        | алюми-<br>ния <sup>2)3)</sup> | титана | вана-<br>дия | ниобия |                  |                     |
| D420W<br>E420W<br>F420W<br>F420W <sup>Arc</sup><br>D460W<br>E460W<br>F460W<br>F460W <sup>Arc</sup> | 0,08–<br>0,11           | 1,15–<br>1,60 | 0,10–<br>0,40 | Не более<br>0,20 | 0,30–<br>0,60 | 0,65–<br>1,05        | Не бо-<br>лее<br>0,08 | 0,020–<br>0,060               | 2) 4)  | 4)           | 4)     | 0,005            | 0,010               |
| D500W<br>E500W<br>F500W<br>F500W <sup>Arc</sup>  | 0,08–<br>0,12           | 0,45–<br>0,75 | 0,20–<br>0,40 | 1,05–<br>1,30    | 0,35–<br>0,65 | 1,85–<br>2,15        | 0,10–<br>0,18         |                               | 2) 4)  | 4)           | 4)     |                  |                     |

1) Для листового проката из стали марок D500W, E500W, F500W, F500W<sup>Arc</sup> толщиной менее 50,0 мм допускается снижение массовой доли никеля до 1,35 %.

2) Сталь может содержать титан. Массовая доля титана – не более 0,02 %. При легировании титаном суммарная массовая доля алюминия и титана должна быть не менее 0,020 %.

3) Допускается определение массовой доли кислоторастворимого алюминия, при этом его массовая доля должна быть в пределах от 0,015 % до 0,050 %.

4) Сталь должна содержать ванадий и ниобий по отдельности или в комбинации. Если указанные элементы вводятся по отдельности, их массовая доля должна быть: ванадия от 0,02 % до 0,06 % и ниобия от 0,02 % до 0,05 %. Если элементы используются в комбинации, их массовая доля должна быть от 0,02 % до 0,05 % каждого, при этом суммарная массовая доля ниобия, ванадия и титана не должна превышать 0,12 %.

7.2.2.2 Для проката из стали нормальной прочности с индексами «Z25», «Z35», «W», «Arc», а также марки FW после термомеханической обработки максимальное значение  $C_{экв}$  - в соответствии с 7.2.1.1.

Для проката из стали повышенной прочности с индексами «Z25», «Z35», «W», «Arc» максимальное значение  $C_{экв}$ , рассчитываемого по формуле (1) должно соответствовать требованиям таблицы 13.

Таблица 13

В процентах, масс

| Максимальное значение $C_{экв}$  |                 |            |
|--|-----------------|------------|
| для стали повышенной прочности марок (категорий)   | для толщины, мм |            |
| После термомеханической обработки (TM) и контролируемой прокатки (CR)  | 50,0 и менее    | Более 50,0 |
| A27SZ25, D27SZ25, A27SZ35, D27SZ35, A27SW, D27SW<br>A32Z25, D32Z25, A32Z35, D32Z35, A32W, D32W   | 0,36            | 0,38       |
| E27SZ25, E27SZ35, E27SW, E32Z25, E32Z35, E32W, F32W, F32W <sup>Arc</sup>   | 0,34            | 0,36       |
| A36Z25, D36Z25, A36Z35, D36Z35, A36W, D36W   | 0,38            | 0,40       |
| E36Z25, E36Z35, E36W, F36W, F36SW, F36W <sup>Arc</sup> , F36SW <sup>Arc</sup>  | 0,36            | 0,38       |
| A40Z25, D40Z25, A40Z35, D40Z35, A40W, D40W   | 0,40            | 0,41       |
| E40Z25, E40Z35, E40W, F40W, F40SW, F40W <sup>Arc</sup> , F40SW <sup>Arc</sup>  | 0,38            | 0,40       |
| В горячекатаном состоянии (AR) и после нормализации (N)  | 20,0 и менее    | Более 20,0 |
| A27SZ25, D27SZ25, E27SZ25, A27SZ35, D27SZ35, E27SZ35, A27SW, D27SW, E27SW,<br>A32Z25, D32Z25, E32Z25, A32Z35, D32Z35, E32Z35, A32W, D32W, E32W,<br>A36Z25, D36Z25, E36Z25, A36Z35, D36Z35, E36Z35, A36W, D36W, E36W,<br>A40Z25, D40Z25, E40Z25, A40Z35, D40Z35, E40Z35, A40W, D40W | 0,42            | 0,45       |
| После закалки и отпуски (QT)   | 20,0 и менее    | Более 20,0 |
| A27SZ25, D27SZ25, E27SZ25, A27SZ35, D27SZ35, E27SZ35,<br>A32Z25, D32Z25, E32Z25, A32Z35, D32Z35, E32Z35, A36Z25, D36Z25, E36Z25,<br>A36Z35, D36Z35, E36Z35, A40Z25, D40Z25, E40Z25, A40Z35, D40Z35, E40Z35   | 0,42            | 0,45       |



Для проката из стали повышенной прочности с индексами «W», «Arc», поставляемой после закалки и отпуска, а также стали марок A40SW, D40SW E40SW и стали высокой прочности в любом состоянии поставки коэффициент трещиностойкости при сварке  $P_{см}$  должен соответствовать следующим требованиям:

- для проката из стали марок A40SW, D40SW, E40SW толщиной до 20,0 мм вкл. – не более 0,23 %;
- для проката из стали марок A40SW, D40SW, E40SW толщиной более 20,0 мм – не более 0,27 %;
- для стали повышенной прочности остальных марок, а также высокой прочности категории 420 и 460 – не более 0,22 %;
- для стали высокой прочности категории 500 – не более 0,28 %.

7.2.2.3 Требования по массовой доле азота – в соответствии с 7.2.1.2.

7.2.2.4 Требования по массовой доле вредных примесей – в соответствии с 7.2.1.3.

7.2.2.5 Предельные отклонения от норм по массовой доле химических элементов по ковшевой пробе, указанных в таблицах 10 – 12 в готовом прокате из стали марок с индексами «Z25», «Z35», «W», «Arc», при контрольных испытаниях должны соответствовать приведенным в таблице 9.

### 7.3 Механические и технологические свойства

#### 7.3.1 Механические и технологические свойства листового, полосового, широкополосного универсального и фасонного проката из стали базовых марок

Механические свойства при растяжении проката из стали базовых марок для всех толщин и работа удара для проката толщиной 10,0 мм и более в состоянии поставки должны соответствовать нормам, указанным в таблице 14.

7.3.1.1 Работу удара определяют как среднее значение из трех значений, при этом на одном из образцов допускается снижение работы удара ниже требуемого значения на 30 %.

7.3.1.2 Для проката толщиной менее 10,0 мм работа удара при температурах испытания в соответствии с таблицей 14 для стали нормальной и повышенной прочности должна удовлетворять требованиям таблицы 15.

Т а б л и ц а 14 – Механические свойства и работа удара для проката из стали нормальной и повышенной прочности базовых марок

| Марка стали | Толщина проката, мм      | Временное сопротивление $R_m$ , Н/мм <sup>2</sup> | Предел текучести $R_{eH}^{1)}$ , Н/мм <sup>2</sup> | Относительное удлинение $A_5$ , % | Работа удара для проката толщиной 10,0 мм и более КВ, Дж, при температуре °С |    |     |     |
|-------------|--------------------------|---|--|-----------------------------------|--|----|-----|-----|
|             |                          |   |  |                                   | +20  | 0  | -20 | -40 |
| не менее    |                          |   |  |                                   |  |    |     |     |
| A           | До 50,0 включ.           | 400–520   | 235  | 22                                | -  | -  | -   | -   |
|             | Св. 50,0 до 70,0 включ.  |   |  |                                   | 34   | -  | -   | -   |
|             | Св. 70,0 до 100,0 включ. |   |  |                                   | 41   | -  | -   | -   |
| B           | До 50,0 включ.           |   |  |                                   | -  | 27 | -   | -   |
|             | Св. 50,0 до 70,0 включ.  |   |  |                                   | -  | 34 | -   | -   |
|             | Св. 70,0 до 100,0 включ. |   |  |                                   | -  | 41 | -   | -   |
| D           | До 50,0 включ.           |   |  |                                   | -  | -  | 27  | -   |
|             | Св. 50,0 до 70,0 включ.  |   |  |                                   | -  | -  | 34  | -   |
|             | Св. 70,0 до 100,0 включ. |   |  |                                   | -  | -  | 41  | -   |
| E           | До 50,0 включ.           |   |  |                                   | -  | -  | -   | 27  |
|             | Св. 50,0 до 70,0 включ.  | -   | -  | -                                 | 34   |    |     |     |
|             | Св. 70,0 до 100,0 включ. | -   | -  | -                                 | 41   |    |     |     |
| A27S        | До 50,0 включ.           | 400–540   | 265  | 22                                | -  | 31 | -   | -   |
|             | Св. 50,0 до 70,0 включ.  |   |  |                                   | -  | 38 | -   | -   |
|             | Св. 70,0 до 100,0 включ. |   |  |                                   | -  | 41 | -   | -   |
| D27S        | До 50,0 включ.           |   |  |                                   | -  | -  | 31  | -   |
|             | Св. 50,0 до 70,0 включ.  |   |  |                                   | -  | -  | 38  | -   |
|             | Св. 70,0 до 100,0 включ. |   |  |                                   | -  | -  | 41  | -   |
| E27S        | До 50,0 включ.           |   |  |                                   | -  | -  | -   | 31  |
|             | Св. 50,0 до 70,0 включ.  |   |  |                                   | -  | -  | -   | 38  |
|             | Св. 70,0 до 100,0 включ. |   |  |                                   | -  | -  | -   | 41  |



Окончание таблицы 14

| Марка стали | Толщина проката, мм      | Временное сопротивление $R_m$ , Н/мм <sup>2</sup> | Предел текучести $R_{eH}^{1)}$ , Н/мм <sup>2</sup> | Относительное удлинение $A_5$ , % | Работа удара для проката толщиной 10,0 мм и более KV, Дж, при температуре °С |     |     |     |    |    |   |    |   |    |   |
|-------------|--------------------------|---|--|-----------------------------------|--|-----|-----|-----|----|----|---|----|---|----|---|
|             |                          |   |  |                                   | +20  | 0   | -20 | -40 |    |    |   |    |   |    |   |
| не менее    |                          |   |  |                                   |  |     |     |     |    |    |   |    |   |    |   |
| A32         | До 50,0 включ.           | 440–570   | 315  | 22                                | -  | 31  | -   | -   |    |    |   |    |   |    |   |
|             | Св. 50,0 до 70,0 включ.  |   |  |                                   |  | 38  |     |     |    |    |   |    |   |    |   |
|             | Св. 70,0 до 100,0 включ. |   |  |                                   |  | 46  |     |     |    |    |   |    |   |    |   |
| D32         | До 50,0 включ.           |   |  |                                   | -  | -   | -   | -   | 31 | -  |   |    |   |    |   |
|             | Св. 50,0 до 70,0 включ.  |   |  |                                   |  |     |     |     | 38 |    |   |    |   |    |   |
|             | Св. 70,0 до 100,0 включ. |   |  |                                   |  |     |     |     | 46 |    |   |    |   |    |   |
| E32         | До 50,0 включ.           |   |  |                                   | -  | -   | -   | -   | -  | 31 |   |    |   |    |   |
|             | Св. 50,0 до 70,0 включ.  |   |  |                                   |  |     |     |     |    | 38 |   |    |   |    |   |
|             | Св. 70,0 до 100,0 включ. |   |  |                                   |  |     |     |     |    | 46 |   |    |   |    |   |
| A36         | До 50,0 включ.           |   |  |                                   | 490–630  | 355 | 21  | -   | 34 | -  | - |    |   |    |   |
|             | Св. 50,0 до 70,0 включ.  |   |  |                                   |  |     |     |     | 41 |    |   |    |   |    |   |
|             | Св. 70,0 до 100,0 включ. |   |  |                                   |  |     |     |     | 50 |    |   |    |   |    |   |
| D36         | До 50,0 включ.           | -   | -  | -                                 |  |     |     | -   | 34 | -  |   |    |   |    |   |
|             | Св. 50,0 до 70,0 включ.  |   |  |                                   |  |     |     |     | 41 |    |   |    |   |    |   |
|             | Св. 70,0 до 100,0 включ. |   |  |                                   |  |     |     |     | 50 |    |   |    |   |    |   |
| E36         | До 50,0 включ.           | -   | -  | -                                 |  |     |     | -   | -  | 34 |   |    |   |    |   |
|             | Св. 50,0 до 70,0 включ.  |   |  |                                   |  |     |     |     |    | 41 |   |    |   |    |   |
|             | Св. 70,0 до 100,0 включ. |   |  |                                   |  |     |     |     |    | 50 |   |    |   |    |   |
| A40         | До 50,0 включ.           | 510–660   | 390  | 20                                |  |     |     | -   | 39 | -  | - |    |   |    |   |
|             | Св. 50,0 до 70,0 включ.  |   |  |                                   |  |     |     |     | 46 |    |   |    |   |    |   |
| D40         | До 50,0 включ.           |   |  |                                   |  |     |     | -   | -  | -  | - | 39 | - |    |   |
|             | Св. 50,0 до 70,0 включ.  |   |  |                                   | 46   |     |     |     |    |    |   |    |   |    |   |
| E40         | До 50,0 включ.           |   |  |                                   | -  | -   | -   | -   | -  | 39 |   |    |   |    |   |
|             | Св. 50,0 до 70,0 включ.  |   |  |                                   |  |     |     |     |    | 46 |   |    |   |    |   |
| A40S        | От 4,0 до 50,0 включ.    |   |  |                                   | 530–690  | 390 | 20  | -   | 36 | -  | - |    |   |    |   |
| D40S        | От 5,0 до 50,0 включ.    |   |  |                                   |  |     |     |     | -  |    |   | -  | - | 36 | - |
| E40S        |                          |   |  |                                   |  |     |     |     |    |    |   |    |   |    |   |

<sup>1)</sup>Для сталей с физическим пределом текучести определяют  $R_{eH}$  или, при отсутствии  $R_{eH}$ , определяют  $R_e$ . Для сталей без физического предела текучести определяют условный предел текучести  $R_{p0,2}$ .

Т а б л и ц а 15 – Работа удара для проката базовых марок стали толщиной менее 10,0 мм

| Марка (категория) стали   | Работа удара KV, Дж, не менее |               |
|---|-------------------------------|---------------|
|   | для проката толщиной, мм      |               |
|   | От 7,5 до 10,0                | От 5,0 до 7,5 |
| Сталь нормальной прочности  |                               |               |
| B, D, E   | 24                            | 19            |
| Сталь повышенной прочности  |                               |               |
| A27S, D27S, E27S  | 26                            | 22            |
| A32, D32, E32   | 26                            | 22            |
| A36, D36, E36   | 28                            | 24            |
| A40, D40, E40   | 33                            | 26            |
| A40S, D40S, E40S  | 30                            | 25            |
| Примечания  |                               |               |
| 1 При толщине проката менее 5,0 мм испытание на ударный изгиб проводят по требованию потребителя. |                               |               |
| 2 Для фасонного проката толщиной является толщина стенки.   |                               |               |

(Поправка, ИУС 11–2016).

7.3.1.3 Работа удара KV после механического старения должна соответствовать нормам таблиц 14 и 15 с учетом 7.3.1.1.

7.3.1.4 Листовой прокат толщиной 10,0 мм и более из стали марок D40, E40, D40S, E40S и толщиной 16,0 мм и более из стали всех остальных марок, кроме стали марки A, должен выдерживать испытания на изгиб широких образцов на угол 120° на оправке диаметром, равным двум толщинам, без образования надрывов и трещин.

7.3.1.5 Листовой прокат толщиной 10,0 мм и более из стали марок D40, E40, D40S, E40S и толщиной 16,0 мм и более из стали всех остальных марок, (кроме стали марок A, B, A27S) должен выдерживать испытания на излом надрезанных образцов толщиной, равной толщине листа, и иметь волокнистое строение на площади, не менее:

50 % – для стали марок D, E;

65 % – для стали марок D27S, E27S, A32, D32, E32, A36, D36, E36, A40, D40, E40, A40S, D40S, E40S.

7.3.1.6 Широкополосный универсальный прокат толщиной 16,0 мм и более должен выдерживать испытания на изгиб широких образцов на угол 180° на оправке диаметром, равным двум толщинам, без образования надрывов и трещин.

### 7.3.2 Механические и технологические свойства листового проката из стали марок с индексами «Z25», «Z35», «W», «Arc»

Механические свойства при растяжении, работа удара и вид излома в состоянии поставки должны соответствовать нормам, указанным в таблицах 16–18 с учетом требований раздела 7.3.1 и следующими дополнительными требованиями.

7.3.2.1 Для проката, поставляемого после закалки с отпуском, количество закалок с печного нагрева – не более трех, количество отпусков – не ограничено, для проката, поставляемого после закалки с прокатного нагрева с отпуском, количество отпусков – не ограничено.

7.3.2.2 Для проката из стали высокой прочности всех марок допускается применение двойной закалки.

7.3.2.3 Коэффициент пластической деформации по толщине при прокатке листовой стали с индексом «Arc», как минимум, должен быть 5:1.

7.3.2.4 Для проката толщиной менее 10,0 мм работа удара при температурах испытания в соответствии с таблицами 16 – 18 для стали нормальной, повышенной и высокой прочности должна удовлетворять требованиям таблицы 19.

7.3.2.5 Работа удара KV после механического старения для стали нормальной и повышенной прочности должна соответствовать нормам таблиц 16, 17, 19 для соответствующей марки (категории) стали при соответствующей температуре с учетом 7.3.1.1, высокой прочности – нормам таблиц 18, 19.

Т а б л и ц а 16 – Механические свойства при растяжении, вид излома и работа удара для проката из стали нормальной прочности марок с индексами «Z25», «Z35», «W»

| Марка стали | Толщина проката, мм    | Временное сопротивление $R_{m}$ , Н/мм <sup>2</sup> | Предел текучести $R_{eH}^{1)}$ , Н/мм <sup>2</sup> | Относительное удлинение $A_5$ , % | Количество волокнистой составляющей в изломе проб натуральной толщины при комнатной температуре, % | Работа удара для проката толщиной 10,0 мм и более KV, Дж, при температуре °C |     |     |     |
|-------------|------------------------|---|--|-----------------------------------|--|--|-----|-----|-----|
|             |                        |   |  |                                   |  | 0  | -20 | -40 | -60 |
| не менее    |                        |   |  |                                   |  |  |     |     |     |
| BZ25, BZ35  | До 50,0 включ.         | 400–520   | 235  | 22                                | -  | 27   | -   | -   | -   |
| BZ35        | Св.50,0 до 70,0 включ. |   |  |                                   |  | 34   | -   | -   | -   |
| BW          | До 70,0 включ.         |   |  |                                   |  | 40   | -   | -   | -   |
| DZ25, DZ35  | До 50,0 включ.         |   |  |                                   |  | -  | 27  | -   | -   |
| DZ35        | Св.50,0 до 70,0 включ. |   |  |                                   |  | -  | 34  | -   | -   |
| DW          | До 70,0 включ.         |   |  |                                   |  | -  | 40  | -   | -   |
| EZ25, EZ35  | До 50,0 включ.         |   |  |                                   |  | -  | -   | 27  | -   |
| EZ35        | Св.50,0 до 70,0 включ. |   |  |                                   |  | -  | -   | 34  | -   |
| EW          | До 70,0 включ.         |   |  |                                   |  | -  | -   | 40  | -   |
| FW          | До 70,0 включ.         |   |  |                                   |  | -  | -   | -   | 40  |
| не менее    |                        |   |  |                                   |  |  |     |     |     |
| 75          |                        |   |  |                                   |  |  |     |     |     |

<sup>1)</sup>Для сталей с физическим пределом текучести определяют  $R_{eH}$  или, при отсутствии  $R_{eH}$ , определяют  $R_{eL}$ . Для сталей без физического предела текучести определяют условный предел текучести  $R_{p0,2}$ .

Таблица 17 – Механические свойства при растяжении, вид излома и работа удара для проката из стали повышенной прочности марок с индексами «Z25», «Z35», «W», «Ас».

| Марка стали         | Толщина проката, мм     | Временное сопротивление $R_{mT}$ , Н/мм <sup>2</sup> | Предел текучести $R_{eH}^{11}$ , Н/мм <sup>2</sup> | Относительное удлинение $A_g$ , % | Количество волокнистой составляющей в изломе проб натуральной толщины при комнатной температуре, % | Работа удара для проката толщиной 10,0 мм и более КV, Дж. при температуре °С |     |     |     |
|---------------------|-------------------------|--|--|-----------------------------------|--|--|-----|-----|-----|
|                     |                         |  |  |                                   |  | 0  | -20 | -40 | -60 |
| A27SZ25,<br>A27SZ35 | До 50,0 включ.          | 400-540  | 265  | 22                                | -  | 31   | -   | -   | -   |
|                     | Св. 50,0 до 70,0 включ. |  |  |                                   |  | 38   |     |     |     |
| D27SZ25,<br>D27SZ35 | До 50,0 включ.          | 400-540  | 265  | 22                                | 65   | -  | 31  | -   | -   |
|                     | Св. 50,0 до 70,0 включ. |  |  |                                   |  |  | 38  |     |     |
| E27SZ25,<br>E27SZ35 | До 50,0 включ.          | 400-540  | 265  | 22                                | 65   | -  | -   | 31  | -   |
|                     | Св. 50,0 до 70,0 включ. |  |  |                                   |  |  |     | 38  |     |
| A32Z25,<br>A32Z35   | До 50,0 включ.          | 440-570  | 315  | 22                                | 65   | 31   | -   | -   | -   |
|                     | Св. 50,0 до 70,0 включ. |  |  |                                   |  | 38   |     |     |     |
| D32Z25,<br>D32Z35   | До 50,0 включ.          | 440-570  | 315  | 22                                | 65   | -  | 31  | -   | -   |
|                     | Св. 50,0 до 70,0 включ. |  |  |                                   |  |  | 38  |     |     |
| E32Z25,<br>E32Z35   | До 50,0 включ.          | 440-570  | 315  | 22                                | 65   | -  | -   | 31  | -   |
|                     | Св. 50,0 до 70,0 включ. |  |  |                                   |  |  |     | 38  |     |
| A36Z25,<br>A36Z35   | До 50,0 включ.          | 490-630  | 355  | 21                                | 65   | 34   | -   | -   | -   |
|                     | Св. 50,0 до 70,0 включ. |  |  |                                   |  | 41   |     |     |     |
| D36Z25,<br>D36Z35   | До 50,0 включ.          | 490-630  | 355  | 21                                | 65   | -  | 34  | -   | -   |
|                     | Св. 50,0 до 70,0 включ. |  |  |                                   |  |  | 41  |     |     |
| E36Z25,<br>E36Z35   | До 50,0 включ.          | 490-630  | 355  | 21                                | 65   | -  | -   | 34  | -   |
|                     | Св. 50,0 до 70,0 включ. |  |  |                                   |  |  |     | 41  |     |
| A40Z25,<br>A40Z35   | До 50,0 включ.          | 510-660  | 390  | 20                                | 65   | 39   | -   | -   | -   |
|                     | Св. 50,0 до 70,0 включ. |  |  |                                   |  | 46   |     |     |     |
| D40Z25,<br>D40Z35   | До 50,0 включ.          | 510-660  | 390  | 20                                | 65   | -  | 39  | -   | -   |
|                     | Св. 50,0 до 70,0 включ. |  |  |                                   |  |  | 46  |     |     |
| E40Z25,<br>E40Z35   | До 50,0 включ.          | 510-660  | 390  | 20                                | 65   | -  | -   | 39  | -   |
|                     | Св. 50,0 до 70,0 включ. |  |  |                                   |  |  |     | 46  |     |

Окончание таблицы 17

| Марка стали                 | Толщина проката, мм | Временное сопротивление $R_m$ , Н/мм <sup>2</sup> | Предел текучести $R_{eH}$ <sup>1)</sup> , Н/мм <sup>2</sup> | Относительное удлинение $A_5$ , % | Количество волокнистой составляющей в изломе проб натуральной толщины при комнатной температуре, % | Работа удара для проката толщиной 10,0 мм и более KV, Дж, при температуре °C |     |     |     |
|-----------------------------|---------------------|---|---|-----------------------------------|--|--|-----|-----|-----|
|                             |                     |   |   |                                   |  | 0  | -20 | -40 | -60 |
| не менее                    |                     |   |   |                                   |  |  |     |     |     |
| A27SW                       | До 70,0 включ.      | 400–510   | 256   | 22                                | -  | 50   | -   | -   | -   |
| D27SW                       |                     | 400–510   | 256   | 22                                | 65   | -  | 50  | -   | -   |
| E27SW                       |                     | 400–510   | 265   | 22                                | 65   | -  | -   | 50  | -   |
| A32W                        |                     | 440–570   | 315   | 22                                | 65   | 50   | -   | -   | -   |
| D32W                        |                     | 440–570   | 315   | 22                                | 65   | -  | 50  | -   | -   |
| E32W                        |                     | 440–570   | 315   | 22                                | 65   | -  | -   | 50  | -   |
| F32W, F32W <sup>Arg</sup>   |                     | 440–570   | 315   | 22                                | 80   | -  | -   | -   | 50  |
| A36W                        |                     | 490–630   | 355   | 21                                | 65   | 50   | -   | -   | -   |
| D36W                        |                     | 490–630   | 355   | 21                                | 65   | -  | 50  | -   | -   |
| E36W                        |                     | 490–630   | 355   | 21                                | 80   | -  | -   | 50  | -   |
| F36W, F36W <sup>Arg</sup>   |                     | 490-630   | 355   | 21                                | 80   | -  | -   | -   | 50  |
| F36SW, F36SW <sup>Arg</sup> | 490-630             | 355   | 21  | 80                                | -  | -  | -   | 80  |     |
| A40W                        | До 70,0 включ.      | 510-660   | 390   | 20                                | 65   | 50   | -   | -   | -   |
| D40W                        |                     | 510-660   | 390   | 20                                | 65   | -  | 50  | -   | -   |
| E40W                        |                     | 510-660   | 390   | 20                                | 80   | -  | -   | 50  | -   |
| F40W, F40W <sup>Arg</sup>   |                     | 510-660   | 390   | 20                                | 80   | -  | -   | -   | 50  |
| F40SW, F40SW <sup>Arg</sup> |                     | 510-660   | 390   | 20                                | 80   | -  | -   | -   | 80  |
| A40SW                       |                     | До 50,0 включ.                                    | 530-690   | 390                               | 20   | 80   | 60  | -   | -   |
| D40SW                       | 530-690             |   | 390   | 20                                | 80   | -  | 60  | -   | -   |
| E40SW                       | 530-690             |   | 390   | 20                                | 80   | -  | -   | 60  | -   |

1) Для сталей с физическим пределом текучести определяют  $R_{eH}$  или, при отсутствии  $R_{eH}$ , определяют  $R_e$ . Для сталей без физического предела текучести определяют условный предел текучести  $R_{p0,2}$ .

Т а б л и ц а 18 – Механические свойства при растяжении, вид излома и работа удара для проката из стали высокой прочности с индексами «W», «Arg».

| Марка стали                 | Толщина, мм    | Временное сопротивление $R_m$ , Н/мм <sup>2</sup> | Предел текучести $R_{eH}$ , Н/мм <sup>2</sup> | Относительное удлинение $A_5$ , % | Количество волокнистой составляющей в изломе проб натуральной толщины при комнатной температуре, % | Работа удара проката толщиной 10,0 мм и более KV, Дж, при температуре °C |     |     |
|-----------------------------|----------------|---|---|-----------------------------------|--|--|-----|-----|
|                             |                |   |   |                                   |  | -20  | -40 | -60 |
| не менее                    |                |   |   |                                   |  |  |     |     |
| D420W                       | До 70,0 включ. | 530–680   | 420   | 19                                | 90   | 80   | -   | -   |
| E420W                       |                |   |   |                                   |  | -  | 80  | -   |
| F420W, F420W <sup>Arg</sup> |                |   |   |                                   |  | -  | -   | 80  |
| D460W                       |                | 570–720   | 460   | 19                                | 90   | 80   | -   | -   |
| E460W                       |                |   |   |                                   |  | -  | 80  | -   |
| F460W, F460W <sup>Arg</sup> |                |   |   |                                   |  | -  | -   | 80  |
| D500W                       | До 80,0 включ. | 610–770   | 500   | 18                                | 90   | 80   | -   | -   |
| E500W                       |                |   |   |                                   |  | -  | 80  | -   |
| F500W, F500W <sup>Arg</sup> |                |   |   |                                   |  | -  | -   | 80  |

Т а б л и ц а 19 – Работа удара для проката марок стали с индексами «Z25», «Z35», «W», толщиной менее 10,0 мм

| Марка (категория) стали   | Работа удара KV, Дж не менее<br>для проката толщиной, мм |               |
|---|--|---------------|
|   | От 7,5 до 10,0   | От 5,0 до 7,5 |
|   | <b>Сталь нормальной прочности</b>                        |               |
| BZ25, DZ25, EZ25 BZ35, DZ35, EZ35                                 | 24   | 19            |
| BW, DW, EW, FW  | 36   | 28            |
| <b>Сталь повышенной прочности</b>                                 |  |               |
| A27SZ25, D27SZ25, E27SZ25, A27SZ35, D27SZ35, E27SZ35              | 26   | 22            |
| A32Z25, D32Z25, E32Z25, A32Z35, D32Z35, E32Z35                    | 26   | 22            |
| A36Z25, D36Z25, E36Z25, A36Z35, D36Z35, E36Z35                    | 28   | 24            |
| A40Z25, D40Z25, E40Z25, A40Z35, D40Z35, E40Z35                    | 33   | 26            |
| A27SW, D27SW, E27SW   | 41   | 35            |
| A32W, D32W, E32W, F32W  |  |               |
| A36W, D36W, E36W  |  |               |
| A40W, D40W, E40W, A40SW, D40SW, E40SW                             |  |               |
| F36W, F40W  |  |               |
| F36SW, F40SW  | 67   | 40            |
| <b>Сталь высокой прочности</b>                                    |  |               |
| D420W, E420W, F420W<br>D460W, E460W, F460W<br>D500W, E500W, F500W | 67   | -             |

7.3.2.6 Листовой прокат толщиной 10,0 мм и более из стали марок D40Z25, E40Z25, D40Z35, E40Z35, D40W, E40W, D40SW, E40SW, D420W, E420W, D460W, E460W, F40W, F40SW, F420W, F460W, листовой прокат толщиной 16,0 мм и более из стали остальных марок нормальной и повышенной прочности, а также листовой прокат толщиной 25,0 мм и более стали марок F40W<sup>Arc</sup>, F40SW<sup>Arc</sup>, F420W<sup>Arc</sup>, F460W<sup>Arc</sup>, должен выдерживать испытания на изгиб широких образцов на угол 120° на оправке диаметром, равным двум толщинам образца, без образования надрывов и трещин.

7.3.2.7 Листовой прокат толщиной 10,0 мм и более из стали марок D40Z25, E40Z25, D40Z35, E40Z35, D40W, E40W, D40SW, E40SW, D420W, E420W, D460W, E460W, F40W, F40SW, F420W, F460W, F500W, листовой прокат толщиной 16,0 мм и более из стали всех марок нормальной и повышенной прочности (кроме стали марок B, A27S со всеми индексами), а также листовой прокат толщиной 25,0 мм и более стали марок F40W<sup>Arc</sup>, F40SW<sup>Arc</sup>, F420W<sup>Arc</sup>, F460W<sup>Arc</sup>, F500W<sup>Arc</sup> должен выдерживать испытания на излом надрезанных образцов толщиной, равной толщине листа, и иметь волокнистое строение на площади в соответствии с нормами таблиц 16–18.

7.3.2.8 Относительное сужение в направлении толщины, Zz, для листового проката толщиной 20,0 мм и более (среднее значение по трем испытаниям) должно быть:

из стали всех марок (категории) с индексом Z25 – не менее 25 %, при этом на одном образце допускается относительное сужение, Zz, не менее 15 %.

из стали всех марок (категории) с индексом Z35, а также с индексом W – не менее 35 %, при этом на одном образце допускается относительное сужение, Zz, не менее 25 %.

Относительное сужение в направлении толщины, Zz, для листового проката толщиной менее 20,0 мм гарантируется химическим составом и исполнением технологии производства.

7.4 По требованию заказчика для проката из стали марок (категорий) D, E, D27S, E27S, D32, E32, D36, E36, D40, E40, D40S, E40S, а также из стали всех марок с индексами «Z25», «Z35», «W», «Arc» определяют склонность к росту аустенитного зерна. Величина аустенитного зерна должна быть не крупнее номера 5 по ГОСТ 5639.

7.5 На поверхности листового проката не должно быть трещин, плен, пузырей-вдутий, вкатанной окалины, раковин, раскатынных загрязнений. Допускаются рябизна, отдельные отпечатки и риски, не выходящие размеры проката за предельные отклонения по толщине, а также слой окалины, не препятствующий выявлению дефектов поверхности.

7.6 Листовой прокат подвергают местной зачистке дефектов поверхности. Общая площадь зачистки на глубину, не превышающую минусовых предельных отклонений по толщине проката, не ограничена.

Допускается устранение дефектов поверхности местной зачисткой на глубину не более 5 % номинальной толщины сверх предельного минусового отклонения, но не более 3 мм. В этом случае площадь каждой зачистки должна быть не более 0,1 м<sup>2</sup>, а суммарная площадь зачистки таких участков должна составлять не более 2 % поверхности проката с каждой из сторон.

В случае совпадения мест зачистки на обеих сторонах проката суммарная глубина зачисток не должна превышать 5 % номинальной толщины.

Удаление поверхностных дефектов огневой зачисткой и заварка дефектов поверхности не допускаются.

Листовой прокат из стали всех марок по требованию заказчика может быть подвергнут сплошной абразивной зачистке для удаления поверхностных дефектов (необходимость поставки с двухсторонней зачисткой поверхности указывают в заказе с индексом «ЗП»).

7.6.1 На поверхности листового проката после сплошной абразивной зачистки допускаются переходы от шлифовального круга высотой до 0,3 мм, также риски и рябизна от круга, следы побежалости, налет ржавчины.

7.6.2 Сплошную зачистку листового проката на последних пяти-шести проходах, зачистку дефектов поверхности, оставшихся после сплошной зачистки, а также выборочную зачистку выполняют кругами с зернистостью не крупнее F 24 по ГОСТ Р 52381.

7.7 Качество поверхности широкополосного универсального проката должно соответствовать требованиям ГОСТ 14637 для листового проката, полосового и фасонного проката – ГОСТ 535 (для группы ИП).

7.8 На обрезных кромках проката не должно быть волосовин, расслоений, следов усадочной раковины, рыхлости, газовых пузырей и скоплений шлаковых включений, а также заусенцев высотой более 2,0 мм. Смятие и подгиб кромок после обрезки не должны выводить листовой прокат за предельные отклонения по плоскостности по ГОСТ 19903.

7.8.1 Требования к качеству необрезной кромки должны соответствовать ГОСТ 14637.

7.9 Листовой и широкополосный прокат толщиной 10,0 мм и более из стали нормальной прочности базовых марок D, E, а также из стали повышенной прочности всех базовых марок подвергают автоматизированному или ручному ультразвуковому контролю (УЗК) сплошности. Прокат толщиной менее 10,0 мм подвергают ультразвуковому контролю по согласованию изготовителя и заказчика.

При ультразвуковом контроле сплошность листового и широкополосного проката должна удовлетворять требованиям 1-го класса по ГОСТ 22727. Несплошности, выходящие на кромки не допускаются.

По согласованию заказчика с изготовителем допускается поставка проката без ультразвукового контроля.

7.10 Листовой прокат толщиной 10,0 мм и более из стали всех марок с индексами «Z25», «Z35», «W», а также толщиной 25,0 мм и более всех марок с индексами «Arc» подвергают ультразвуковому контролю сплошности.

Для проката являются недопустимыми нарушениями сплошности (внутренние дефекты) площадью 10 см<sup>2</sup> и более, а также несплошности, выходящие на кромки.

7.11 Листовой прокат толщиной 25,0 мм и более из стали всех марок с индексами «Arc» должен выдерживать испытания на трещиностойкость (критическое раскрытие в вершине трещины CTOD) при температуре T<sub>d</sub>, установленной в заказе, с округлением в сторону пониженных температур до ближайшей величины, кратной 5 °С. Среднее значение CTOD на трех образцах должно удовлетворять требованиям таблицы 20, при этом на одном из образцов допускается снижение CTOD ниже требуемого значения на 30 %.

Т а б л и ц а 20 – Критические значения раскрытия в вершине трещины CTOD, мм, для стали с индексом «Arc»

В миллиметрах

| Толщина, мм             | Критические значения раскрытия в вершине трещины CTOD |   |   |                      |                      |                      |
|-------------------------|---|---|---|----------------------|----------------------|----------------------|
|                         | для стали марок                                       |   |   |                      |                      |                      |
|                         | F32W <sup>Arc</sup>                                   | F36W <sup>Arc</sup><br>F36SW <sup>Arc</sup> | F40W <sup>Arc</sup><br>F40SW <sup>Arc</sup> | F420W <sup>Arc</sup> | F480W <sup>Arc</sup> | F500W <sup>Arc</sup> |
| От 25,0 до 30,0 включ.  | 0,10  | 0,15  | 0,15  | 0,15                 | 0,20                 | 0,20                 |
| Св. 30,0 до 40,0 включ. | 0,15  | 0,20  | 0,20  | 0,20                 | 0,25                 | 0,25                 |
| Св. 40,0 до 50,0 включ. | 0,20  | 0,20  | 0,25  | 0,25                 | 0,30                 | 0,30                 |
| Св. 50,0 до 70,0 включ. | 0,20  | 0,25  | 0,25  | 0,30                 | 0,30                 | 0,30                 |
| Св. 70,0 до 80,0 включ. | -   | -   | -   | -                    | -                    | 0,35                 |



## 8 Правила приемки

8.1 Общие правила приемки – по ГОСТ 7566.

8.2 Прокат принимают партиями. Партия должна состоять из проката одной марки, одной плавки, одного режима термической обработки, одного номера (для профильного проката), отличающихся по толщине не более, чем на 5,0 мм (для листового проката) и на 2,0 мм (для широкополосного универсального и полосового проката). Масса партии не должна превышать 50 т, масса партии при рулонной прокатке – не более 36 т. По согласованию изготовителя с заказчиком масса партии при рулонной прокатке – не более 50 т.

8.3 Партии проката принимают по общей расчетной массе. Общей расчетной массой партии листового проката считается общая теоретическая масса, рассчитанная, исходя из размеров каждой единицы проката, указанного в заказе, плюс 70 % массы предельных отклонений по длине, ширине и 50 % плюсовых предельных отклонений по толщине (при поставке листового проката по требованию заказчика в соответствии с 6.1.5 – 50 % плюсовых предельных отклонений по толщине не учитывать). Для определения теоретической массы плотность стали в расчетах принимают равной 7,85 г/см<sup>3</sup>. По согласованию заказчика с изготовителем допускается поставка проката по фактической массе.

8.4 Величину отклонений по массе определяют в процентах при сравнении фактической массы партии листов с расчетной. Фактическую массу определяют путем взвешивания либо единицы проката, либо партии проката в целом.

8.5 Фактическая масса партии листового проката, изготовленного с предельными отклонениями по толщине в соответствии с 6.1.4 и таблицей 2, не должна превышать расчетную более чем на 5 %.

8.6 В случае превышения фактической массы партии листового проката предприятию-изготовителю предоставляется право отбирать из партии единицы проката, которые в большей степени вызывают превышение массы, для доведения партии до установленной массы.

8.7 Для листового проката, изготовленного с предельными отклонениями по толщине в соответствии с 6.1.5 и таблицей 3, фактическая масса партии листового проката не должна превышать расчетную и отклоняться от нее более чем на минус 5 %. Фактическая масса отдельных листов может превышать расчетную не более чем на 2 %.

8.8 Расчетной массой партии широкополосного универсального, полосового и фасонного проката считается масса, вычисленная по номинальным размерам профиля, плюс 70 % массы предельных отклонений по длине. При наличии требуемых заказчиком припусков для изготовления образцов, предназначенных для дополнительных испытаний, массу припусков добавляют к расчетной массе партии.

8.9 Фактическая масса партии широкополосного универсального, полосового и фасонного проката не должна отклоняться от расчетной более чем на ± 5 %. По согласованию изготовителя с заказчиком прокат может поставаться по фактической массе.

8.10 Прокат принимает независимая от производства служба контроля качества предприятия-изготовителя.

8.11 Прокат у изготовителя принимают партиями с контролем следующих характеристик.

- размеров;
- отклонений от плоскостности<sup>1</sup>;
- отклонения от формы ;
- химического состава,  $S_{зв}$  и/или  $P_{см}$  (при поставке заготовок для проката с другого предприятия по сертификату поставщика заготовок);
- предела текучести;
- временного сопротивления;
- относительного удлинения;
- работы удара. (в т.ч. после механического старения, если требуется);
- Z-свойств (если требуется);
- свойств при изгибе широких проб<sup>2</sup>;
- вида излома<sup>2</sup>;
- СТOD (если требуется);
- величины зерна (по требованию заказчика);
- качества поверхности;
- качества кромок<sup>1</sup>;
- сплошности проката<sup>2</sup>;
- массы.

<sup>1</sup> Не требуется для фасонного проката.

<sup>2</sup> Не требуется для полосового и фасонного проката.

8.12 От каждой партии отбирают:

- для контроля размеров, формы и отклонения от плоскостности и формы – 10 %, но не менее пяти листов, полос, профилей, поставляемых в соответствии с 6.1.4, и 100 % от проката, поставляемого в соответствии с 6.1.5;

- для контроля химического состава – одну ковшевую пробу. Отбор проб для химического анализа, в том числе и для контрольного, в готовом прокате, проводят в соответствии с ГОСТ 7565;

- для контроля качества поверхности, кромок, сплошности проката и массы – 100 % проката;

- для испытания на растяжение, ударный изгиб, ударный изгиб после механического старения, изгиб широких проб, излом листового проката, CTOD – объем испытаний в зависимости от марки стали, толщины проката и состояния поставки в соответствии с А.1 (приложение А). Контрольным листом у изготовителя считают раскатанный из слитка или сляба лист после порезки.

При отборе проб от листов в состоянии поставки AR, CR, TM, порезанных от одного раската, при отборе проб от заднего и переднего конца, считать пробу, отобранную от заднего конца первого листа, соответствующей пробе второго листа переднего конца, без отбора этой пробы, и так далее для последующих листов;

- для испытания на растяжение, ударный изгиб, ударный изгиб после механического старения полосового и фасонного проката объем испытаний в соответствии с Б.1 (приложение Б);

- для проверки качества листов, получаемых порезкой из рулонного листового проката отбирают один рулон от партии, пробы для испытаний отбирают от начала, середины и конца рулона, объем испытаний – в соответствии с А.1 (приложение А);

- для широкополосного универсального проката – три полосы, а при массе партии до 30 т – две полосы – объем испытаний в соответствии с требованиями ГОСТ 7564;

- для контроля величины зерна – один лист, полосу, профиль.

8.13 Отбор проб (заготовок) и изготовление образцов для механических испытаний и широких проб на изгиб – по ГОСТ 7564 и согласно А.1 и Б.1, а для оценки вида излома – из средней трети ширины проката.

8.14 От листового, широкополосного универсального проката стали всех марок отбирают образцы для испытаний на растяжение от поверхности поперек, полосового – вдоль направления проката. От фасонного проката образцы для испытания на растяжение вырезают из стенки профиля вдоль направления проката.

8.15 От листового, широкополосного универсального и полосового проката из стали базовых марок отбирают комплект образцов для испытаний на ударный изгиб от поверхности вдоль направления проката. От фасонного проката образцы для испытания на ударный изгиб вырезают из стенки профиля вдоль направления проката. По требованию заказчика и согласованию с Регистром при изготовлении полособульба допускается вырезка образцов для испытания на ударный изгиб из бульбы.

8.16 Если, согласно 7.2.1.2, требуются испытания на ударный изгиб после механического старения, то для всех видов проката всех марок стали, независимо от толщины, образцы изготавливают от поверхности проката. Вырезка образцов – в соответствии с 8.15.

8.17 При получении неудовлетворительных результатов испытаний хотя бы по одному показателю, проводятся повторные испытания данного показателя на дополнительном комплекте образцов, изготовленных из пробы, отобранной от тех же единиц проката в местах, максимально приближенных к месту первоначального отбора проб.

Переиспытания ведутся с соблюдением следующих условий:

#### 8.17.1 Растяжение

Испытания проводятся на удвоенном количестве образцов.

Если результаты испытаний на этом дополнительном комплекте образцов удовлетворительные, то представленные к испытаниям единицы проката и соответствующая партия принимаются. В документ о качестве (сертификат качества) вносят наименьшее значение, полученное по результатам повторных испытаний.

#### 8.17.2 Ударный изгиб, ударный изгиб после механического старения

Результат первичных испытаний является неудовлетворительным, если:

- среднее значение трех результатов испытаний на ударный изгиб (KV) не отвечает нормируемым требованиям;

- более, чем один результат из трех, ниже требуемого среднего значения;



- на одном из трех образцов результат – менее 70 % требуемого среднего значения.

В любом из перечисленных случаев повторные испытания проводятся на одном дополнительном комплекте образцов, кроме стали марок, перечисленных в 5.5, повторные испытания которых проводятся на удвоенном комплекте образцов.

Проконтролированные единицы проката и партия принимаются, если новое среднее значение результатов испытаний (три первоначальных образца плюс три или шесть дополнительных) удовлетворяет требуемому среднему значению, при этом:

- не более чем два результата могут быть ниже требуемого среднего значения,

- не более чем один из них может быть менее 70 % требуемого среднего значения. В документ о качестве (сертификат качества) вносят среднее значение по результатам шести или девяти испытаний.

### 8.17.3 CTOD

Результат первичных испытаний считается неудовлетворительным, если среднее значение CTOD, полученное на трех образцах при температуре  $T_d$ , не удовлетворяет требованиям таблицы 20, либо хотя бы на одном образце значение CTOD составляет менее 70 % требуемого по таблице 20.

В этом случае могут быть испытаны дополнительные образцы при той же температуре. Результаты первоначальных и повторных испытаний объединяют, при этом:

- исключают один наименьший результат при общем количестве испытанных образцов не менее пяти,
- исключают два наименьших результата при общем количестве образцов не менее семи.

Результат повторных испытаний считается удовлетворительным, если оставшиеся результаты имеют среднее значение CTOD, удовлетворяющее требованиям таблицы 20, и ни один из них не менее 70 % требуемого по таблице 20.

Количество заготовок для испытаний на CTOD, первоначально отбираемых от единицы продукции (от 3 до 7), выбирает завод-изготовитель в зависимости от стабильности получаемых результатов испытаний. В случае необходимости, дополнительные заготовки отбирают в месте, максимально приближенном к месту предыдущего отбора.

### 8.17.4 Изгиб широкой пробы, излом

Повторные испытания на изгиб и излом проводят на одинарном количестве образцов. В документ о качестве (сертификат качества) вносят результаты повторных испытаний.

8.17.5 Если результаты повторных испытаний единиц проката на растяжение, ударный изгиб, ударный изгиб после механического старения, изгиб широкой пробы и излом неудовлетворительные, то эти единицы проката бракуют, но оставшийся прокат может быть принят в случае положительных результатов испытаний каждой единицы проката по показателю, имеющему неудовлетворительные результаты испытаний. Если результаты повторных испытаний на CTOD неудовлетворительные, то эти единицы проката бракуют, но оставшийся прокат партии может быть принят в случае положительных результатов испытаний одного листа от оставшегося количества листов этой партии, при этом в сертификат качества справочно вносят результаты первичных испытаний, в случае отрицательных результатов вся партия проката бракуется.

8.18 Если неудовлетворительные результаты испытаний вызваны местными дефектами в материале образцов, неправильной их обработкой, неисправностью испытательного оборудования или в случае испытаний на растяжение разрушение произошло вне расчетной длины образца, то испытания могут быть повторены на таком же количестве образцов, отобранных от тех же единиц проката.

8.19 По усмотрению изготовителя прокат забракованной партии может представляться к испытаниям вновь после термической обработки или повторной термической обработки или представляться в качестве иной, чем было первоначально заявлено, марки. В случае удовлетворительных результатов испытаний, при таком повторном представлении в соответствии с 8.17, прокат может быть принят к поставке.

8.20 Прокат поставляют с документами изготовителя (сертификатами качества), свидетельствующими о качестве продукции и составленными в соответствии с требованиями ГОСТ 7566. На прокат, поставляемый под техническим наблюдением Регистра, дополнительно оформляют соответствующий документ Регистра. По согласованию с Регистром прокат может поставляться только с документами изготовителя, заверенными Регистром.

На прокат, поставляемый для изготовления объектов, являющихся объектами технического регулирования Технического регламента о безопасности объектов внутреннего водного транспорта (далее – Технический регламент), дополнительно оформляется документ, подтверждающий соответствие требованиям Технического регламента.

- В документе о качестве (сертификате качества) указывают:
- идентификационный номер сертификата качества;
  - наименование и товарный знак предприятия-изготовителя;
  - ссылку на настоящий стандарт;
  - наименование заказчика;
  - номер заказа;
  - дату выписки документа о качестве (сертификата качества);
  - номер вагона или другого транспортного средства;
  - наименование продукции;
  - марку (категорию) стали;
  - способ выплавки<sup>1</sup> (конвертер, мартен, дуговые сталеплавильные печи);
  - номер плавки, партии;
  - номер единицы проката (при листовой прокатке);
  - количество мест;
  - номинальные размеры каждой единицы проката, кроме фасонного полосоульбового;
  - номер единицы фасонного полосоульбового проката и его длину;
  - количество листов;
  - фактическую и расчетную массу каждой единицы проката, прокатанного листовой<sup>1</sup>;
  - расчетную и фактическую массу партии;
  - химический состав по ковшевой пробе, углеродный эквивалент  $S_{экв}$  и/или коэффициент трещи-  
нотойкости при сварке  $P_{см}$  в соответствии с требованиями к марке (категории) стали<sup>2</sup>;
  - состояние поставки (вид термической обработки);
  - результаты всех видов испытаний;
  - результаты ультразвукового контроля<sup>1</sup>;
  - штамп отдела и подпись независимой от производства службы контроля качества предприятия-  
изготовителя, а также штамп и подпись представителя Регистра (при приемке проката Регистром, если  
сертификат Регистра не оформляется);
  - расчетную (минимальную) температуру материала  $T_d$ , до которой сталь может быть использована  
для любых конструктивных элементов без ограничений (для стали с индексом «Arc»).

## 9 Дополнительные правила приемки для листового проката из стали с индексами «Z25», «Z35», «W», «Arc».

9.1 От листового проката толщиной до 40,0 мм включительно стали нормальной прочности с индексами «Z25» и «Z35» отбирают комплект образцов для испытаний на ударный изгиб и ударный изгиб после механического старения от поверхности вдоль направления проката, от листового проката стали нормальной прочности с индексом «W», всех марок повышенной и высокой прочности с индексами «Z25», «Z35», «W», «Arc» – от поверхности поперек направления проката.

9.2 Для листового проката с индексами «Z25», «Z35», «W», «Arc» толщиной более 40,0 мм, кроме проката марок FW, F32W, F32W<sup>Arc</sup>; F36W, F36W<sup>Arc</sup>; F36SW, F36SW<sup>Arc</sup>; F40W, F40W<sup>Arc</sup>; F40SW, F40SW<sup>Arc</sup> и всех марок стали высокой прочности, отбирают комплект образцов для испытаний на ударный изгиб на расстоянии 1/4 толщины от поверхности (ось образцов должна лежать в плоскости, расположенной на 1/4 толщины и параллельно поверхности). Для листового проката из стали марок FW, F32W, F32W<sup>Arc</sup>; F36W, F36W<sup>Arc</sup>; F36SW, F36SW<sup>Arc</sup>; F40W, F40W<sup>Arc</sup>; F40SW, F40SW<sup>Arc</sup>, а также всех марок стали высокой прочности образцы на ударный изгиб отбирают от поверхности и из середины толщины проката. Для проката из стали нормальной прочности с индексами «Z25» и «Z35» образцы для испытаний на ударный изгиб и ударный изгиб после механического старения вырезают вдоль направления проката, для проката из стали нормальной прочности с индексом «W», а также всех марок стали повышенной и высокой прочности с индексами «Z25», «Z35», «W», «Arc» – поперек направления проката.

9.3 Объем испытаний проката из стали с индексами «Z25», «Z35», «W», «Arc» на растяжение в направлении толщины (Zz) в зависимости от массовой доли серы приведен в таблице 21.

<sup>1</sup> Не требуется для полосового и фасонного проката

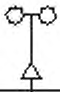
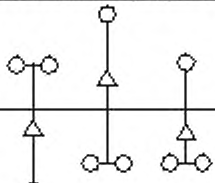

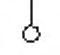
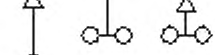
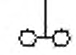


<sup>2</sup> При поставке заготовок для проката с другого предприятия по документу о качестве (сертификату) поставщика заготовок.

Таблица 21

| Массовая доля серы в ковшевой пробе, % | Объем испытаний (пробы отбирают от одного конца проката) |
|--|--|
| $0,005 < S \leq 0,008$                 | Полностью  |
| $S \leq 0,005$                         | От одного контрольного листа партии                      |

9.4 Необходимость проведения повторных испытаний для определения величины относительного сужения в направлении толщины Zz на дополнительном комплекте из трех образцов, вырезанных от того же конца проката, что и первый комплект, и признание положительности результатов первичных и повторных приведены в таблице 22.

Таблица 22

| Нормируемое значение   | Испытания   |   | Повторные испытания   |
|--|---|---|---|
|  | Результат положительный   | Требуется повторные испытания   | Результат положительный   |
| Требуемое среднее значение Zz  |  |  |  |
| Минимально допустимое значение Zz на одном образце из комплекта  |  |  |  |
| <p>Примечание – В таблице использованы следующие условные обозначения:<br/>  – Результат для одного образца;<br/>  – среднее значение.</p> |   |   |   |

В документ о качестве (сертификат качества) вносят среднее значение результатов испытаний.

9.5 Для листового проката с индексом «Агс» отбирают комплект из трех образцов для испытаний на СТ0Д в толщине, максимально приближенной к полной толщине проката, от одного конца одного листа из партии, на расстоянии 1/4 ширины листа, поперек направления проката (надрез располагают по толщине листа, как для образцов на ударный изгиб).

## 10 Методы контроля и испытаний

10.1 Химический состав стали определяют по ковшевой пробе плавки. Химический анализ стали выполняют по ГОСТ 12344 – ГОСТ 12348, ГОСТ 12350 – ГОСТ 12352, ГОСТ 12354 – ГОСТ 12359, ГОСТ 12361, ГОСТ 12362, ГОСТ 18895, ГОСТ 22536.0 – ГОСТ 22536.12, ГОСТ 28473, а также по другим методикам измерений, аттестованным в установленном порядке и обеспечивающими точность по указанным стандартам.

10.1.1 Углеродный эквивалент  $C_{экв}$ , % масс, приведенный в 7.2.1.1 и 7.2.2.2, рассчитывают по формуле

$$C_{экв} = C + \frac{Mn}{6} + \frac{Cr + Mo + V}{5} + \frac{Ni + Cu}{15}, \quad (1)$$

где C, Mn, Cr, Mo, V, Ni, Cu – фактические массовые доли элементов по ковшевой пробе, соответственно углерода, марганца, хрома, молибдена, ванадия, никеля и меди в стали, %.

10.1.2 Коэффициент трещиностойкости  $P_{см}$ , % масс, приведенный в 7.2.1.1 и 7.2.2.2, рассчитывают по формуле

$$P_{см} = C + \frac{Si}{30} + \frac{Mn + Cr + Cu}{20} + \frac{Ni}{60} + \frac{Mo}{15} + \frac{V}{10} + 5B, \quad (2)$$

где C, Si, Mn, Cr, Cu, Ni, Mo, V – фактические массовые доли элементов по ковшевой пробе, соответственно углерода, кремния, марганца, хрома, меди, никеля, молибдена и ванадия в стали, %.

При расчете  $P_{cm}$  массовая доля бора в данных сталях принимается равной 0.

10.2 Для проведения испытаний от каждого контрольного листа, полосы, профиля отбирают образцы по ГОСТ 7564:

- для листового проката – в соответствии с А.1 (приложение А);
- для полосового и фасонного проката – в соответствии с Б.1 (приложение Б);
- для широкополосного универсального проката:  
один – для испытания на растяжение, испытания на изгиб, для определения вида излома;  
три – для испытания на ударный изгиб;
- три – для испытания на ударный изгиб после механического старения.

10.3 Испытание на растяжение проката толщиной до 40,0 мм включительно выполняют на плоских пропорциональных образцах шириной 25 мм с  $l_0 = 5,65 \sqrt{S_0}$  по ГОСТ 1497, проката более 40,0 мм – на плоских пропорциональных образцах или в случае невозможности испытаний на цилиндрических образцах типа III № 4 по ГОСТ 1497. При этом ось образца должна располагаться на расстоянии 1/4 от поверхности листа.

10.3.1 Испытание на растяжение в направлении толщины выполняют на образцах согласно ГОСТ 28870, при этом фиксируют только относительное сужение.

10.4 Испытание на ударный изгиб и ударный изгиб после механического старения выполняют по ГОСТ 9454 на образцах типа 11, 12 или 13, вырезанных в соответствии с А.1 и Б.1.

Испытания на ударный изгиб и ударный изгиб после механического старения для проката толщиной 10,0 мм и более выполняют на образцах типа 11; для проката толщиной от 7,5 до 10,0 мм – на образцах типа 12, а для проката толщиной от 5,0 до 7,5 мм – на образцах типа 13. Испытания на ударный изгиб проката толщиной менее 5,0 мм выполняют по требованию заказчика (KV).

Для образцов, отобранных от поверхности, сохраняют необработанной одну сторону, являющуюся поверхностью проката.

Испытания на ударный изгиб после механического старения проводят после деформации растяжения со степенью 5 % и выдержки в течение 1 ч при температуре 250 °С на образцах с острым надрезом вышеуказанных типов при температуре испытания для стали соответствующей марки (категории).

10.5 Вид излома листового проката определяют после разрушения при температуре от 5 °С до 35 °С надрезанных образцов толщиной, равной толщине листа. Размеры проб на излом и глубину надреза принимают в соответствии с указанными в таблице 23.

Табл и ца 23 – Размеры проб на излом и глубина надреза

В миллиметрах

| Толщина листа            | Длина образца | Ширина образца | Глубина надреза |
|--------------------------|---------------|----------------|-----------------|
| От 10,0 до 14,0 включ.   | 300 ± 20      | 60 ± 5         | 20 ± 5          |
| Св. 14,0 до 32,0 включ.  | 350 ± 20      | 90 ± 5         | 30 ± 5          |
| Св. 32,0 до 60,0 включ.  | 430 ± 20      | 120 ± 5        | 50 ± 5          |
| Св. 60,0 до 80,0 включ.  | 520 ± 20      | 120 ± 5        | 50 ± 5          |
| Св. 80,0 до 100,0 включ. | 600 ± 20      | 150 ± 5        | 75 ± 5          |

Образцы вырезают из проката газовой резкой или механическим способом. Надрез по толщине листа выполняют любым способом. Предпочтительным является механический надрез с радиусом 3 + 4 мм. Разрушение образца проводят при статическом изгибе нагрузкой, прилагаемой со стороны, противоположной надрезу.

При оценке вида излома учитывают наличие кристаллической сыпи – мелких кристаллических блесток, равномерно распределенных на фоне волокнистого излома и участков кристаллической составляющей. Кристаллическая сыпь по всему полю излома приравнивается к 10 % кристаллической составляющей. Определяют в процентах соотношение площади волокнистой составляющей к площади всего излома (толщина проката, умноженная на высоту излома). Площадь участков волокнистой (вязкой) и кристаллической (хрупкой) составляющей определяют любым методом (рекомендуется методика, приведенная в приложении 3 ГОСТ 4543).

10.6 Методы и чувствительность ультразвукового контроля сплошности проката – в соответствии с требованиями ГОСТ 22727.

10.7 Контроль размеров проката выполняют измерительным инструментом соответствующей точности.

10.8 Контроль отклонений от плоскостности листов и отклонений формы проката проводят по ГОСТ 26877.

10.9 Контроль поверхности и кромок осуществляют визуально без применения увеличительных приборов.

10.10 Испытания на изгиб широких проб проводят по ГОСТ 14019 и в соответствии с требованиями настоящего стандарта.

Для листового проката образцы должны быть шириной, равной или более пяти толщин листов, но не менее 50 мм и не более 150 мм.

Длина образца зависит от толщины листа и принимается в соответствии с указанной в таблице 24

Т а б л и ц а 24 – Длина образца для испытаний на изгиб широких проб

В миллиметрах

| Толщина листа         | Длина образца |
|-----------------------|---------------|
| От 4,0 до 14,0 включ. | 250 ± 20      |
| » 14,0 » 24,0 »       | 300 ± 20      |
| » 24,0 » 32,0 »       | 350 ± 20      |

При толщине проката более 32,0 мм образцы допускается подвергать механической обработке с одной стороны до толщины 25,0 мм. При испытании пуансон располагают с обработанной стороны.

10.11 Величину аустенитного зерна стали определяют по ГОСТ 5639 методом окисления или цементации. Для стали высокой прочности допускается метод химического травления.

10.12 Определение параметра трещиностойкости CTOD проводят в соответствии с приложением В.

## 11 Маркировка, упаковка, транспортирование и хранение

11.1 Маркировка, упаковка, транспортирование и хранение всех видов проката – по ГОСТ 7566 со следующими дополнениями.

11.2 На каждый лист при по листовой отгрузке клеймением наносят номер листа, а также клеймо отдела независимой от производства службы контроля качества предприятия-изготовителя и клеймо Регистра (для проката, поставляемого под техническим наблюдением Регистра). Краской наносят марку стали, номер плавки (партии), номер листа, его размеры.

По требованию заказчика, если иное не оговорено в заказе или органом надзора, каждый лист со стороны механического клеймения маркируют краской одной, двумя или тремя полосами шириной 20 мм каждая. При нанесении более одной полосы расстояние между ними должно быть не менее 25 мм.

Количество, цвет и расположение полос в зависимости от марки стали приведены в Г.1 (приложение Г).

При отгрузке в пачках листов, сортового и фасонного проката упаковку осуществляют в соответствии с ГОСТ 7566, маркировку наносят на бирку, которая должна быть надежно прикреплена к продукции.

В маркировке проката, поставляемого для изготовления объектов, являющихся объектами технического регулирования Технического регламента о безопасности объектов внутреннего водного транспорта, дополнительно указываются данные, предусмотренные Техническим регламентом.

При обозначении в сертификатах и маркировке проката с верхним индексом «Arc» допускается записывать индекс «Arc» в скобках, сразу за маркой стали, например F420W(Arc).

11.3 При складском хранении полосульбы должны быть расположены на прокладках, находящихся на расстоянии не более, чем 2 м друг от друга.

**Приложение А**  
**(обязательное)**

**Объем испытаний листового проката**

Таблица А.1

| Марка стали  | Толщина проката $t$ , мм                  | Количество листов отбираемых от партии (состояние поставки)              | Вид испытаний   | Направление вырези образцов   | Количество образцов от проката |
|--------------|---|--|---|---|--------------------------------|
| А            | До 50,0 включ.                            | 1 (любое)  | Растяжение (7.3.1, 8.17.1, 10.3)  | Поперек   | 1                              |
|              | Св. 50,0 до 100,0 включ.                  | 1(N, TM, CR)   | Растяжение (7.3.1, 8.17.1, 10.3)  | Поперек   | 1                              |
|              |   |  | Ударный изгиб (7.3.1.1, 7.3.1.2, 8.15, 8.17.2, 10.4)  | Вдоль от поверхности  | 3                              |
| В            | До 50,0 включ.<br>От 50,0 до 100,0 включ. | 1 (любое)<br>1(N, TM, CR)  | Растяжение (7.3.1, 8.17.1, 10.3)  | Поперек   | 1                              |
|              |   |  | Ударный изгиб (7.3.1.1, 7.3.1.2, 8.15, 8.17.2, 10.4)  | Вдоль от поверхности  | 3                              |
|              |   |  | Ударный изгиб после механического старения (7.2.1.2, 7.3.1.3, 8.16, 8.17.2, 10.4)           | Вдоль от поверхности  | 3                              |
|              |   |  | Изгиб при $t$ от 16,0 мм и более (7.3.1.4, 8.13, 8.17.4, 10.10)                             | Поперек   | 1                              |
| ВЗ25<br>ВЗ35 | До 12,5 включ.                            | 1(любое)   | Растяжение (7.3.2, 8.17.1, 10.3)  | Поперек   | 1                              |
|              |   |  | Ударный изгиб (7.3.1.1, 7.3.2.4, 8.15, 8.17.2, 9.1, 9.2, 10.4)                              | Вдоль от поверхности  | 3                              |
|              |   |  | Ударный изгиб после механического старения (7.2.2.3, 7.3.2.5, 8.16, 8.17.2, 9.1, 9.2, 10.4) | Вдоль от поверхности  | 3                              |
|              | Св.12,5 до 70,0 включ.                    | 1 (N)<br>2 (TM, CR) <sup>1)</sup>  | Растяжение (7.3.2, 8.17.1, 10.3)  | Поперек   | 1                              |
|              |   |  | Ударный изгиб (7.3.1.1, 7.3.2.4, 8.15, 8.17.2, 9.1, 9.2, 10.4)                              | Вдоль<br>При $t$ до 40,0 включ.- от поверхности<br>при $t$ более 40,0 мм - от $\frac{1}{4}$ толщины | 3                              |
|              |   |  | Ударный изгиб после механического старения (7.2.2.3, 7.3.2.5, 8.16, 8.17.2, 9.1, 9.2, 10.4) | Вдоль от поверхности  | 3                              |
|              |   |  | Изгиб при $t$ 16,0 мм и более (7.3.2.6, 8.13, 8.17.4, 10.10)                                | Поперек   | 1                              |
|              |   | 1(N)<br>2 (TM, CR) <sup>1)</sup><br>или каждый лист (N, TM, CR) (см.9.3) | Растяжение в направлении толщины при $t$ 20,0 мм и более (7.3.2.8, 9.3, 9.4, 10.3.1)        | 3   |                                |



Продолжение таблицы А.1

| Марка стали | Толщина проката $t$ , мм | Количество листов отбираемых от партии (состояние поставки)              | Вид испытаний   | Направление вырези образцов  | Количество образцов от проката |
|-------------|--------------------------|--|---|--|--------------------------------|
| BW          | До 12,5 включ.           | 1(любое)   | Растяжение (7.3.2, 8.17.1, 10.3)  | Поперек  | 1                              |
|             |                          |  | Ударный изгиб (7.3.1.1, 7.3.2.4, 8.15, 8.17.2, 9.1, 9.2, 10.4)                              | Поперек от поверхности   | 3                              |
|             |                          |  | Ударный изгиб после механического старения (7.2.2.3, 7.3.2.5, 8.16, 8.17.2, 9.1, 9.2, 10.4) | Поперек от поверхности   | 3                              |
|             | Св.12,5 до 70,0 включ.   | 1 (N)<br>2 (TM, CR) <sup>1)</sup>  | Растяжение (7.3.2, 8.17.1, 10.3)  | Поперек  | 1                              |
|             |                          |  | Ударный изгиб (7.3.1.1, 7.3.2.4, 8.15, 8.17.2, 9.1, 9.2, 10.4)                              | Поперек<br>При $t$ до 40,0 включ. - от поверхности<br>при $t$ более 40,0 мм - от 1/4 толщины | 3                              |
|             |                          |  | Ударный изгиб после механического старения (7.2.2.3, 7.3.2.5, 8.16, 8.17.2, 9.1, 9.2, 10.4) | Поперек от поверхности   | 3                              |
|             |                          |  | Изгиб при $t$ 16,0 мм и более (7.3.2.6, 8.13, 8.17.4, 10.10)                                | Поперек  | 1                              |
|             |                          | 1(N)<br>2 (TM, CR) <sup>1)</sup><br>или каждый лист (N, TM, CR) (см.9.3) | Растяжение в направлении толщины при $t$ 20,0 мм и более (7.3.2.8, 9.3, 9.4, 10.3.1)        |  | 3                              |
| D           | До 12,5 включ.           | 1(любое)   | Растяжение (7.3.1, 8.17.1, 10.3)  | Поперек  | 1                              |
|             |                          |  | Ударный изгиб (7.3.1.1, 7.3.1.2, 8.15, 8.17.2, 10.4)  | Вдоль от поверхности   | 3                              |
|             |                          |  | Ударный изгиб после механического старения (7.2.1.2, 7.3.1.3, 8.16, 8.17.2, 10.4)           | Вдоль от поверхности   | 3                              |
|             | Св.12,5 до 100,0 включ.  | 1(N),<br>2(TM, CR, QT) <sup>1)</sup>                                     | Растяжение (7.3.1, 8.17.1, 10.3)  | Поперек  | 1                              |
|             |                          |  | Ударный изгиб (7.3.1.1, 7.3.1.2, 8.15, 8.17.2, 10.4)  | Вдоль от поверхности   | 3                              |
|             |                          |  | Ударный изгиб после механического старения (7.2.1.2, 7.3.1.3, 8.16, 8.17.2, 10.4)           | Вдоль от поверхности   | 3                              |
|             |                          |  | Изгиб при $t$ 16,0 мм и более (7.3.1.4, 8.13, 8.17.4, 10.10)                                | Поперек  | 1                              |
|             |                          |  | Излом при $t$ 16,0 мм и более (7.3.1.5, 8.13, 8.17.4, 10.5)                                 |  | 1                              |

Продолжение таблицы А.1

| Марка стали   | Толщина проката $t$ , мм  | Количество листов отбираемых от партии (состояние поставки)                          | Вид испытаний   | Направление вырезки образцов  | Количество образцов от проката |
|---|---|--|---|---|--------------------------------|
| DZ25, DZ35  | До 12,5 включ.  | 1 (любое)  | Растяжение (7.3.2, 8.17.1, 10.3)  | Поперек   | 1                              |
|   |   |  | Ударный изгиб (7.3.1.1, 7.3.2.4, 8.15, 8.17.2, 9.1, 9.2, 10.4)                              | Вдоль от поверхности  | 3                              |
|   |   |  | Ударный изгиб после механического старения (7.2.2.3, 7.3.2.5, 8.16, 8.17.2, 9.1, 9.2, 10.4) | Вдоль от поверхности  | 3                              |
|   | Св. 12,5 до 70,0 включ.   | 2 (N, TM, CR, QT) <sup>1)</sup>  | Растяжение (7.3.2, 8.17.1, 10.3)  | Поперек   | 1                              |
|   |   |  | Ударный изгиб (7.3.1.1, 7.3.2.4, 8.15, 8.17.2, 9.1, 9.2, 10.4)                              | Вдоль. При $t$ до 40,0 мм включ.-от поверхности, при $t$ более 40,0 мм - от 1/4 толщины   | 3                              |
|   |   |  | Ударный изгиб после механического старения (7.2.2.3, 7.3.2.5, 8.16, 8.17.2, 9.1, 9.2, 10.4) | Вдоль от поверхности  | 3                              |
|   |   |  | Изгиб при $t$ 16,0 мм и более (7.3.2.6, 8.13, 8.17.4, 10.10)                                | Поперек   | 1                              |
|   |   |  | Излом при $t$ 16,0 мм и более (7.3.2.7, 8.13, 8.17.4, 10.5)                                 |   | 1                              |
|   | 2 (N, TM, CR, QT) <sup>1)</sup> или каждый лист (N, TM, CR, QT) (9.3) | Растяжение в направлении толщины при $t$ 20,0 мм и более (7.3.2.8, 9.3, 9.4, 10.3.1) | 3   |   |                                |
|   | DW  | До 12,5 включ.   | 1 (любое)   | Растяжение (7.3.2, 8.17.1, 10.3)  | Поперек                        |
| Ударный изгиб (7.3.1.1, 7.3.2.4, 8.15, 8.17.2, 9.1, 9.2, 10.4)                              |   |  |   | Поперек от поверхности  | 3                              |
| Ударный изгиб после механического старения (7.2.2.3, 7.3.2.5, 8.16, 8.17.2, 9.1, 9.2, 10.4) |   |  |   | Поперек от поверхности  | 3                              |
| Св.12,5 до 70,0 включ.  |   | 2 (N, TM, CR, QT) <sup>1)</sup>  | Растяжение (7.3.2, 8.17.1, 10.3)  | Поперек   | 1                              |
|   |   |  | Ударный изгиб (7.3.1.1, 7.3.2.4, 8.15, 8.17.2, 9.1, 9.2, 10.4)                              | Поперек. При $t$ до 40,0 мм включ.-от поверхности, при $t$ более 40,0 мм - от 1/4 толщины | 3                              |
|   |   |  | Ударный изгиб после механического старения (7.2.2.3, 7.3.2.5, 8.16, 8.17.2, 9.1, 9.2, 10.4) | Поперек от поверхности  | 3                              |
|   |   |  | Изгиб при $t$ 16,0 мм и более (7.3.2.6, 8.13, 8.17.4, 10.10)                                | Поперек   | 1                              |
|   |   |  | Излом при $t$ 16,0 мм и более (7.3.2.7, 8.13, 8.17.4, 10.5)                                 |   | 1                              |
| 2 (N, TM, CR, QT) <sup>1)</sup> или каждый лист (N, TM, CR, QT) (9.3)                       |   | Растяжение в направлении толщины при $t$ 20,0 мм и более (7.3.2.8, 9.3, 9.4, 10.3.1) | 3   |   |                                |



Продолжение таблицы А.1

| Марка стали | Толщина проката $t$ , мм | Количество листов отбираемых от партии (состояние поставки)          | Вид испытания   | Направление вырезки образцов   | Количество образцов от проката |
|-------------|--------------------------|--|---|--|--------------------------------|
| E           | До 100,0 включ.          | 2 (N, TM, CR, QT) <sup>1)</sup>                                      | Растяжение (7.3.1, 8.17.1, 10.3)  | Поперек  | 1                              |
|             |                          | Каждый лист (N, TM, CR, QT)  | Ударный изгиб (7.3.1.1, 7.3.1.2, 8.15, 8.17.2, 10.4)  | Вдоль от поверхности   | 3                              |
|             |                          | 2 (N, TM, CR, QT) <sup>1)</sup>                                      | Ударный изгиб после механического старения (7.2.1.2, 7.3.1.3, 8.16, 8.17.2, 10.4)           | Вдоль от поверхности   | 3                              |
|             |                          |  | Изгиб при $t$ 16,0 мм и более (7.3.1.4, 8.13, 8.17.4, 10.10)                                | Поперек  | 1                              |
|             |                          |  | Излом при $t$ 16,0 мм и более (7.3.1.5, 8.13, 8.17.4, 10.5)                                 |  | 1                              |
| EZ25, EZ35  | До 70,0 включ.           | 2 (N, TM, CR, QT) <sup>1)</sup>                                      | Растяжение (7.3.2, 8.17.1, 10.3)  | Поперек  | 1                              |
|             |                          | Каждый лист (N, TM, CR, QT)  | Ударный изгиб (7.3.1.1, 7.3.2.4, 8.15, 8.17.2, 9.1, 9.2, 10.4)                              | Вдоль<br>При $t$ до 40,0 мм включ. - от поверхности при $t$ более 40,0 мм - от 1/4 толщины   | 3                              |
|             |                          | 2 (N, TM, CR, QT) <sup>1)</sup>                                      | Ударный изгиб после механического старения (7.2.2.3, 7.3.2.5, 8.16, 8.17.2, 9.1, 9.2, 10.4) | Вдоль от поверхности   | 3                              |
|             |                          | 2(N, TM, CR, QT) <sup>1)</sup> или каждый лист (N, TM, CR, QT) (9.3) | Растяжение в направлении толщины при $t$ 20,0 мм и более (7.3.2.8, 9.3, 9.4, 10.3.1)        |  | 3                              |
|             |                          | 2 (N, TM, CR, QT) <sup>1)</sup>                                      | Изгиб при $t$ 16,0 мм и более (7.3.2.6, 8.13, 8.17.4, 10.10)                                | Поперек  | 1                              |
|             |                          |  | Излом при $t$ 16,0 мм и более (7.3.2.7, 8.13, 8.17.4, 10.5)                                 |  | 1                              |
| EW          | До 70,0 включ.           | 2 (N, TM, CR, QT) <sup>1)</sup>                                      | Растяжение (7.3.2, 8.17.1, 10.3)  | Поперек  | 1                              |
|             |                          | Каждый лист (N, TM, CR, QT)  | Ударный изгиб (7.3.1.1, 7.3.2.4, 8.15, 8.17.2, 9.1, 9.2, 10.4)                              | Поперек<br>При $t$ до 40,0 мм включ. - от поверхности при $t$ более 40,0 мм - от 1/4 толщины | 3                              |
|             |                          | 2 (N, TM, CR, QT) <sup>1)</sup>                                      | Ударный изгиб после механического старения (7.2.2.3, 7.3.2.5, 8.16, 8.17.2, 9.1, 9.2, 10.4) | Поперек от поверхности   | 3                              |
|             |                          | 2(N, TM, CR, QT) <sup>1)</sup> или каждый лист (N, TM, CR, QT) (9.3) | Растяжение в направлении толщины при $t$ 20,0 мм и более (7.3.2.8, 9.3, 9.4, 10.3.1)        |  | 3                              |
|             |                          | 2 (N, TM, CR, QT) <sup>1)</sup>                                      | Изгиб при $t$ 16,0 мм и более (7.3.2.6, 8.13, 8.17.4, 10.10)                                | Поперек  | 1                              |
|             |                          |  | Излом при $t$ 16,0 мм и более (7.3.2.7, 8.13, 8.17.4, 10.5)                                 |  | 1                              |

Продолжение таблицы А.1

| Марка стали                      | Толщина проката $t$ , мм | Количество листов отбираемых от партии (состояние поставки) | Вид испытаний   | Направление вырезки образцов | Количество образцов от проката |
|----------------------------------|--------------------------|---|---|------------------------------|--------------------------------|
| A27S                             | До 50,0 включ.           | 1 (любое)   | Растяжение (7.3.1, 8.17.1, 10.3)  | Поперек                      | 1                              |
|                                  |                          |   | Ударный изгиб (7.3.1.1, 7.3.1.2, 8.15, 8.17.2, 10.4)                              | Вдоль от поверхности         | 3                              |
|                                  |                          |   | Ударный изгиб после механического старения (7.2.1.2, 7.3.1.3, 8.16, 8.17.2, 10.4) | Вдоль от поверхности         | 3                              |
|                                  |                          |   | Изгиб при $t$ 16,0 мм и более (7.3.1.4, 8.13, 8.17.4, 10.10)                      | Поперек                      | 1                              |
|                                  | Св. 50,0 до 100,0 включ. | 1 (N, TM, CR, QT) <sup>1)</sup>                             | Растяжение (7.3.1, 8.17.1, 10.3)  | Поперек                      | 1                              |
|                                  |                          |   | Ударный изгиб (7.3.1.1, 7.3.1.2, 8.15, 8.17.2, 10.4)                              | Вдоль от поверхности         | 3                              |
|                                  |                          |   | Ударный изгиб после механического старения (7.2.1.2, 7.3.1.3, 8.16, 8.17.2, 10.4) | Вдоль от поверхности         | 3                              |
|                                  |                          |   | Изгиб при $t$ 16,0 мм и более (7.3.1.4, 8.13, 8.17.4, 10.10)                      | Поперек                      | 1                              |
| A32<br>A36<br>D27S<br>D32<br>D36 | До 12,5 включ.           | 1 (любое)   | Растяжение (7.3.1, 8.17.1, 10.3)  | Поперек                      | 1                              |
|                                  |                          |   | Ударный изгиб (7.3.1.1, 7.3.1.2, 8.15, 8.17.2, 10.4)                              | Вдоль от поверхности         | 3                              |
|                                  |                          |   | Ударный изгиб после механического старения (7.2.1.2, 7.3.1.3, 8.16, 8.17.2, 10.4) | Вдоль от поверхности         | 3                              |
|                                  | Св. 12,5 до 100,0 включ. | 1 (N),<br>2 (CR, TM, QT) <sup>1)</sup>                      | Растяжение (7.3.1, 8.17.1, 10.3)  | Поперек                      | 1                              |
|                                  |                          |   | Ударный изгиб (7.3.1.1, 7.3.1.2, 8.15, 8.17.2, 10.4)                              | Вдоль от поверхности         | 3                              |
|                                  |                          |   | Ударный изгиб после механического старения (7.2.1.2, 7.3.1.3, 8.16, 8.17.2, 10.4) | Вдоль от поверхности         | 3                              |
|                                  |                          |   | Изгиб при $t$ 16,0 мм и более (7.3.1.4, 8.13, 8.17.4, 10.10)                      | Поперек                      | 1                              |
|                                  |                          |   | Излом при $t$ 16,0 мм и более (7.3.1.5, 8.13, 8.17.4, 10.5)                       | Поперек                      | 1                              |

Продолжение таблицы А.1

| Марка стали   | Толщина проката $t$ , мм | Количество листов отбираемых от партии (состояние поставки) | Вид испытаний   | Направление вырезки образцов     | Количество образцов от проката |
|---|--------------------------|---|---|----------------------------------|--------------------------------|
| А40   | До 12,5 включ.           | 1 (любое)   | Растяжение (7.3.1, 8.17.1, 10.3)  | Поперек                          | 1                              |
|   |                          |   | Ударный изгиб (7.3.1.1, 7.3.1.2, 8.15, 8.17.2, 10.4)                              | Вдоль от поверхности             | 3                              |
|   |                          |   | Ударный изгиб после механического старения (7.2.1.2, 7.3.1.3, 8.16, 8.17.2, 10.4) | Вдоль от поверхности             | 3                              |
|   | Св. 12,5 до 70,0 включ.  | 1 (N),<br>2 (CR, TM, QT) <sup>1)</sup>                      | Растяжение (7.3.1, 8.17.1, 10.3)  | Поперек                          | 1                              |
|   |                          |   | Ударный изгиб (7.3.1.1, 7.3.1.2, 8.15, 8.17.2, 10.4)                              | Вдоль от поверхности             | 3                              |
|   |                          |   | Ударный изгиб после механического старения (7.2.1.2, 7.3.1.3, 8.16, 8.17.2, 10.4) | Вдоль от поверхности             | 3                              |
|   |                          |   | Изгиб при $t$ 16,0 мм и более (7.3.1.4, 8.13, 8.17.4, 10.10)                      | Поперек                          | 1                              |
|   |                          |   | Излом при $t$ 16,0 мм и более (7.3.1.5, 8.13, 8.17.4, 10.5)                       | Поперек                          | 1                              |
|   | D40                      | До 12,5 включ.  | 1 (любое)   | Растяжение (7.3.1, 8.17.1, 10.3) | Поперек                        |
| Ударный изгиб (7.3.1.1, 7.3.1.2, 8.15, 8.17.2, 10.4)                              |                          |   |   | Вдоль от поверхности             | 3                              |
| Ударный изгиб после механического старения (7.2.1.2, 7.3.1.3, 8.16, 8.17.2, 10.4) |                          |   |   | Вдоль от поверхности             | 3                              |
| Св. 12,5 до 70,0 включ.   |                          | 1 (N),<br>2 (CR, TM, QT) <sup>1)</sup>                      | Растяжение (7.3.1, 8.17.1, 10.3)  | Поперек                          | 1                              |
|   |                          |   | Ударный изгиб (7.3.1.1, 7.3.1.2, 8.15, 8.17.2, 10.4)                              | Вдоль от поверхности             | 3                              |
|   |                          |   | Ударный изгиб после механического старения (7.2.1.2, 7.3.1.3, 8.16, 8.17.2, 10.4) | Вдоль от поверхности             | 3                              |
|   |                          |   | Изгиб при $t$ 10,0 мм и более (7.3.1.4, 8.13, 8.17.4, 10.10)                      | Поперек                          | 1                              |
|   |                          |   | Излом при $t$ 10,0 мм и более (7.3.1.5, 8.13, 8.17.4, 10.5)                       | Поперек                          | 1                              |

Продолжение таблицы А.1

| Марка стали   | Толщина проката $t$ , мм | Количество листов отбираемых от партии (состояние поставки) | Вид испытаний   | Направление вырезки образцов                         | Количество образцов от проката |   |
|---|--------------------------|---|---|--|--------------------------------|---|
| A40S  | До 7,5 включ.            | 1 (любое)   | Растяжение (7.3.1, 8.17.1, 10.3)  | Поперек  | 1                              |   |
|   |                          |   | Ударный изгиб (7.3.1.1, 7.3.1.2, 8.15, 8.17.2, 10.4)                              | Вдоль от поверхности                                 | 3                              |   |
|   |                          |   | Ударный изгиб после механического старения (7.2.1.2, 7.3.1.3, 8.16, 8.17.2, 10.4) | Вдоль от поверхности                                 | 3                              |   |
|   | Св. 7,5 до 50,0 включ.   | 2 (N, CR, TM, QT) <sup>1)</sup>                             | Растяжение (7.3.1, 8.17.1, 10.3)  | Поперек  | 1                              |   |
|   |                          |   | Ударный изгиб (7.3.1.1, 7.3.1.2, 8.15, 8.17.2, 10.4)                              | Вдоль от поверхности                                 | 3                              |   |
|   |                          |   | Ударный изгиб после механического старения (7.2.1.2, 7.3.1.3, 8.16, 8.17.2, 10.4) | Вдоль от поверхности                                 | 3                              |   |
|   |                          |   | Изгиб при $t$ 16,0 мм и более (7.3.1.4, 8.13, 8.17.4, 10.10)                      | Поперек  | 1                              |   |
|   |                          |   | Излом при $t$ 16,0 мм и более (7.3.1.5, 8.13, 8.17.4, 10.5)                       | Поперек  | 1                              |   |
|   | D40S                     | До 7,5 включ.   | 1 (любое)   | Растяжение (7.3.1, 8.17.1, 10.3)                     | Поперек                        | 1 |
|   |                          |   |   | Ударный изгиб (7.3.1.1, 7.3.1.2, 8.15, 8.17.2, 10.4) | Вдоль от поверхности           | 3 |
| Ударный изгиб после механического старения (7.2.1.2, 7.3.1.3, 8.16, 8.17.2, 10.4) |                          |   |   | Вдоль от поверхности                                 | 3                              |   |
| Св. 7,5 до 50,0 включ.  |                          | 2 (N, CR, TM, QT) <sup>1)</sup>                             | Растяжение (7.3.1, 8.17.1, 10.3)  | Поперек  | 1                              |   |
|   |                          |   | Ударный изгиб (7.3.1.1, 7.3.1.2, 8.15, 8.17.2, 10.4)                              | Вдоль от поверхности                                 | 3                              |   |
|   |                          |   | Ударный изгиб после механического старения (7.2.1.2, 7.3.1.3, 8.16, 8.17.2, 10.4) | Вдоль от поверхности                                 | 3                              |   |
|   |                          |   | Изгиб при $t$ 10,0 мм и более (7.3.1.4, 8.13, 8.17.4, 10.10)                      | Поперек  | 1                              |   |
|   |                          |   | Излом при $t$ 10,0 мм и более (7.3.1.5, 8.13, 8.17.4, 10.5)                       | Поперек  | 1                              |   |

Продолжение таблицы А.1

| Марка стали   | Толщина проката $t$ , мм  | Количество листов отбираемых от партии (состояние поставки) | Вид испытаний   | Направление вырезки образцов  | Количество образцов от проката |
|---|---|---|---|---|--------------------------------|
| A27SZ25<br>A32Z25<br>A36Z25<br>A27SZ35<br>A32Z35<br>A36Z35<br>A27SW<br>A32W<br>A36W         | До 12,5 включ.  | 1 (любое)   | Растяжение (7.3.2, 8.17.1, 10.3)  | Поперек   | 1                              |
|   |   |   | Ударный изгиб (7.3.1.1, 7.3.2.4, 8.15, 8.17.2, 9.1, 9.2, 10.4)                              | Поперек от поверхности  | 3                              |
|   |   |   | Ударный изгиб после механического старения (7.2.2.3, 7.3.2.5, 8.16, 8.17.2, 9.1, 9.2, 10.4) | Поперек от поверхности  | 3                              |
|   | Св. 12,5 до 70,0 включ.   | 1 (N),<br>2 (TM, CR, QT) <sup>1)</sup>                      | Растяжение (7.3.2, 8.17.1, 10.3)  | Поперек   | 1                              |
|   |   |   | Ударный изгиб (7.3.1.1, 7.3.2.4, 8.15, 8.17.2, 9.1, 9.2, 10.4)                              | Поперек. При $t$ до 40,0 мм включ. - от поверхности, при $t$ более 40,0 мм - от 1/4 толщины | 3                              |
|   |   |   | Ударный изгиб после механического старения (7.2.2.3, 7.3.2.5, 8.16, 8.17.2, 9.1, 9.2, 10.4) | Поперек от поверхности  | 3                              |
|   |   |   | Изгиб при $t$ 16,0 мм и более (7.3.2.6, 8.13, 8.17.4, 10.10)                                | Поперек   | 1                              |
|   |   |   | Излом при $t$ 16,0 мм и более (7.3.2.7, 8.13, 8.17.4, 10.5)                                 | Поперек   | 1                              |
|   |   |   | 1 (N), 2 (TM, CR, QT) <sup>1)</sup> или каждый лист (N, TM, CR, QT) (9.3)                   | Растяжение в направлении толщины при $t$ 20,0 мм и более (7.3.2.8, 9.3, 9.4, 10.3.1)        | 3                              |
|   | D27SZ25<br>D32Z25<br>D36Z25<br>D27SZ35<br>D32Z35<br>D36Z35<br>D27SW<br>D32W<br>D36W | До 12,5 включ.  | 1 (любое)   | Растяжение (7.3.2, 8.17.1, 10.3)  | Поперек                        |
| Ударный изгиб (7.3.1.1, 7.3.2.4, 8.15, 8.17.2, 9.1, 9.2, 10.4)                              |   |   |   | Поперек от поверхности  | 3                              |
| Ударный изгиб после механического старения (7.2.2.3, 7.3.2.5, 8.16, 8.17.2, 9.1, 9.2, 10.4) |   |   |   | Поперек от поверхности  | 3                              |
| Св. 12,5 до 70,0 включ.   |   | 2 (N, TM, CR, QT) <sup>1)</sup>                             | Растяжение (7.3.2, 8.17.1, 10.3)  | Поперек   | 1                              |
|   |   |   | Ударный изгиб (7.3.1.1, 7.3.2.4, 8.15, 8.17.2, 9.1, 9.2, 10.4)                              | Поперек. При $t$ до 40,0 мм включ. - от поверхности при $t$ более 40,0 мм - от 1/4 толщины  | 3                              |
|   |   |   | Ударный изгиб после механического старения (7.2.2.3, 7.3.2.5, 8.16, 8.17.2, 9.1, 9.2, 10.4) | Поперек от поверхности  | 3                              |
|   |   |   | Изгиб при $t$ 16,0 мм и более (7.3.2.6, 8.13, 8.17.4, 10.10)                                | Поперек   | 1                              |
|   |   |   | Излом при $t$ 16,0 мм и более (7.3.2.7, 8.13, 8.17.4, 10.5)                                 | Поперек   | 1                              |
|   |   |   | 2 (N, TM, CR, QT) <sup>1)</sup> или каждый лист (N, TM, CR, QT) (9.3)                       | Растяжение в направлении толщины при $t$ 20,0 мм и более (7.3.2.8, 9.3, 9.4, 10.3.1)        | 3                              |

Продолжение таблицы А.1

| Марка стали   | Толщина проката $t$ , мм   | Количество листов отбираемых от партии (состояние поставки)                          | Вид испытаний   | Направление вырезки образцов  | Количество образцов от проката |
|---|--|--|---|---|--------------------------------|
| A40Z25<br>A40Z35  | До 12,5 включ.   | 1 (любое)  | Растяжение (7.3.2, 8.17.1, 10.3)  | Поперек   | 1                              |
|   |  |  | Ударный изгиб (7.3.1.1, 7.3.2.4, 8.15, 8.17.2, 9.1, 9.2, 10.4)                              | Поперек от поверхности  | 3                              |
|   |  |  | Ударный изгиб после механического старения (7.2.2.3, 7.3.2.5, 8.16, 8.17.2, 9.1, 9.2, 10.4) | Поперек от поверхности  | 3                              |
|   | Св. 12,5 до 70,0 включ.  | 2(N, CR, TM, QT) <sup>1)</sup>   | Растяжение (7.3.2, 8.17.1, 10.3)  | Поперек   | 1                              |
|   |  |  | Ударный изгиб (7.3.1.1, 7.3.2.4, 8.15, 8.17.2, 9.1, 9.2, 10.4)                              | Поперек. При $t$ до 40,0 мм включ. - от поверхности, при $t$ более 40,0 мм - от 1/4 толщины | 3                              |
|   |  | 2(N, CR, TM, QT) <sup>1)</sup>   | Ударный изгиб после механического старения (7.2.2.3, 7.3.2.5, 8.16, 8.17.2, 9.1, 9.2, 10.4) | Поперек от поверхности  | 3                              |
|   |  |  | Изгиб при $t$ 16,0 мм и более (7.3.2.6, 8.13, 8.17.4, 10.10)                                | Поперек   | 1                              |
|   |  |  | Излом при $t$ 16,0 мм и более (7.3.2.7, 8.13, 8.17.4, 10.5)                                 | Поперек   | 1                              |
|   | 2(N, CR, TM) <sup>1)</sup> , QT) или каждый лист (N, CR, TM, QT) (9.3) | Растяжение в направлении толщины при $t$ 20,0 мм и более (7.3.2.8, 9.3, 9.4, 10.3.1) | 3   |   |                                |
|   | D40Z25<br>D40Z35   | До 12,5 включ.   | 1 (любое)   | Растяжение (7.3.2, 8.17.1, 10.3)  | Поперек                        |
| Ударный изгиб (7.3.1.1, 7.3.2.4, 8.15, 8.17.2, 9.1, 9.2, 10.4)                              |  |  |   | Поперек от поверхности  | 3                              |
| Ударный изгиб после механического старения (7.2.2.3, 7.3.2.5, 8.16, 8.17.2, 9.1, 9.2, 10.4) |  |  |   | Поперек от поверхности  | 3                              |
| Св. 12,5 до 70,0 включ.   |  | 2(N, CR, TM) <sup>1)</sup> , QT)   | Растяжение (7.3.2, 8.17.1, 10.3)  | Поперек   | 1                              |
|   |  |  | Ударный изгиб (7.3.1.1, 7.3.2.4, 8.15, 8.17.2, 9.1, 9.2, 10.4)                              | Поперек. При $t$ до 40,0 мм включ. - от поверхности, при $t$ более 40,0 мм - от 1/4 толщины | 3                              |
|   |  | 2(N, CR, TM) <sup>1)</sup> , QT)   | Ударный изгиб после механического старения (7.2.2.3, 7.3.2.5, 8.16, 8.17.2, 9.1, 9.2, 10.4) | Поперек от поверхности  | 3                              |
|   |  |  | Изгиб при $t$ 10,0 мм и более (7.3.2.6, 8.13, 8.17.4, 10.10)                                | Поперек   | 1                              |
|   |  |  | Излом при $t$ 10,0 мм и более (7.3.2.7, 8.13, 8.17.4, 10.5)                                 | Поперек   | 1                              |
| 2(N, CR, TM) <sup>1)</sup> , QT) или каждый лист (N, CR, TM, QT) (9.3)                      |  | Растяжение в направлении толщины при $t$ 20,0 мм и более (7.3.2.8, 9.3, 9.4, 10.3.1) | 3   |   |                                |



Продолжение таблицы А.1

| Марка стали   | Толщина проката $t$ , мм                                      | Количество листов отбираемых от партии (состояние поставки)                          | Вид испытаний   | Направление вырезки образцов  | Количество образцов от проката  |   |
|---|---|--|---|---|---|---|
| A40W  | До 12,5 включ.  | 1 (любое)  | Растяжение (7.3.2, 8.17.1, 10.3)  | Поперек   | 1   |   |
|   |   |  | Ударный изгиб (7.3.1.1, 7.3.2.4, 8.15, 8.17.2, 9.1, 9.2, 10.4)                              | Поперек от поверхности  | 3   |   |
|   |   |  | Ударный изгиб после механического старения (7.2.2.3, 7.3.2.5, 8.16, 8.17.2, 9.1, 9.2, 10.4) | Поперек от поверхности  | 3   |   |
|   | Св. 12,5 до 70,0 включ.                                       | 2(CR, TM,QT) <sup>1)</sup>   | 2(CR, TM) <sup>1)</sup> , каждый лист (QT)  | Растяжение (7.3.2, 8.17.1, 10.3)  | Поперек   | 1 |
|   |   |  |   | Ударный изгиб (7.3.1.1, 7.3.2.4, 8.15, 8.17.2, 9.1, 9.2, 10.4)                              | Поперек. При $t$ до 40,0 мм включ. - от поверхности, при $t$ более 40,0 мм - от 1/4 толщины | 3 |
|   |   |  |   | Ударный изгиб после механического старения (7.2.2.3, 7.3.2.5, 8.16, 8.17.2, 9.1, 9.2, 10.4) | Поперек от поверхности  | 3 |
|   |   |  |   | Изгиб при $t$ 16,0 мм и более (7.3.2.6, 8.13, 8.17.4, 10.10)                                | Поперек   | 1 |
|   |   |  |   | Излом при $t$ 16,0 мм и более (7.3.2.7, 8.13, 8.17.4, 10.5)                                 | Поперек   | 1 |
|   | 2(CR, TM,QT) <sup>1)</sup> или каждый лист (CR, TM, QT) (9.3) | Растяжение в направлении толщины при $t$ 20,0 мм и более (7.3.2.8, 9.3, 9.4, 10.3.1) | 3   |   |   |   |
|   | D40W  | До 12,5 включ.   | 1 (любое)   | Растяжение (7.3.2, 8.17.1, 10.3)  | Поперек   | 1 |
| Ударный изгиб (7.3.1.1, 7.3.2.4, 8.15, 8.17.2, 9.1, 9.2, 10.4)                              |   |  |   | Поперек от поверхности  | 3   |   |
| Ударный изгиб после механического старения (7.2.2.3, 7.3.2.5, 8.16, 8.17.2, 9.1, 9.2, 10.4) |   |  |   | Поперек от поверхности  | 3   |   |
| Св.12,5 до 70,0 включ.  |   | 2(CR, TM,QT) <sup>1)</sup>   | 2(CR, TM) <sup>1)</sup> , Каждый лист (QT)  | Растяжение (7.3.2, 8.17.1, 10.3)  | Поперек   | 1 |
|   |   |  |   | Ударный изгиб (7.3.1.1, 7.3.2.4, 8.15, 8.17.2, 9.1, 9.2, 10.4)                              | Поперек. При $t$ до 40,0 мм включ. - от поверхности, при $t$ более 40,0 мм - от 1/4 толщины | 3 |
|   |   |  |   | Ударный изгиб после механического старения (7.2.2.3, 7.3.2.5, 8.16, 8.17.2, 9.1, 9.2, 10.4) | Поперек от поверхности  | 3 |
|   |   |  |   | Изгиб при $t$ 10,0 мм и более (7.3.2.6, 8.13, 8.17.4, 10.10)                                | Поперек   | 1 |
|   |   |  |   | Излом при $t$ 10,0 мм и более (7.3.2.7, 8.13, 8.17.4, 10.5)                                 | Поперек   | 1 |
| 2(CR, TM,QT) <sup>1)</sup> или каждый лист (CR, TM, QT) (9.3)                               |   | Растяжение в направлении толщины при $t$ 20,0 мм и более (7.3.2.8, 9.3, 9.4, 10.3.1) | 3   |   |   |   |

Продолжение таблицы А.1

| Марка стали  | Толщина проката $t$ , мм | Количество листов отбираемых от партии (состояние поставки) | Вид испытаний   | Направление вырезки образцов  | Количество образцов от проката |
|--|--------------------------|---|---|---|--------------------------------|
| A40SW  | До 7,5 включ.            | 1 (CR)  | Растяжение (7.3.2, 8.17.1, 10.3)  | Поперек   | 1                              |
|  |                          |   | Ударный изгиб (7.3.1.1, 7.3.2.4, 8.15, 8.17.2, 9.1, 9.2, 10.4)                              | Поперек от поверхности  | 3                              |
|  |                          |   | Ударный изгиб после механического старения (7.2.2.3, 7.3.2.5, 8.16, 8.17.2, 9.1, 9.2, 10.4) | Поперек от поверхности  | 3                              |
|  | Св. 7,5 до 50,0 включ.   | 2 (QT)  | Растяжение (7.3.2, 8.17.1, 10.3)  | Поперек   | 1                              |
|  |                          | Каждый лист (QT)  | Ударный изгиб (7.3.1.1, 7.3.2.4, 8.15, 8.17.2, 9.1, 9.2, 10.4)                              | Поперек<br>При $t$ до 40,0 мм включ. - от поверхности, при $t$ более 40,0 мм - от 1/4 толщины | 3                              |
|  |                          | 2 (QT) <sup>1)</sup>  | Ударный изгиб после механического старения (7.2.2.3, 7.3.2.5, 8.16, 8.17.2, 9.1, 9.2, 10.4) | Поперек от поверхности  | 3                              |
| Изгиб при $t$ 16,0 мм и более (7.3.2.6, 8.13, 8.17.4, 10.10) | Поперек                  |   | 1   |   |                                |
| Излом при $t$ 16,0 мм и более (7.3.2.7, 8.13, 8.17.4, 10.5)  | Поперек                  |   | 1   |   |                                |
| D40SW  | До 7,5 включ.            | 1 (CR)  | Растяжение (7.3.2, 8.17.1, 10.3)  | Поперек   | 1                              |
|  |                          |   | Ударный изгиб (7.3.1.1, 7.3.2.4, 8.15, 8.17.2, 9.1, 9.2, 10.4)                              | Поперек от поверхности  | 3                              |
|  |                          |   | Ударный изгиб после механического старения (7.2.2.3, 7.3.2.5, 8.16, 8.17.2, 9.1, 9.2, 10.4) | Поперек от поверхности  | 3                              |
|  | Св. 7,5 до 50,0 включ.   | 2 (QT)  | Растяжение (7.3.2, 8.17.1, 10.3)  | Поперек   | 1                              |
|  |                          | Каждый лист (QT)  | Ударный изгиб (7.3.1.1, 7.3.2.4, 8.15, 8.17.2, 9.1, 9.2, 10.4)                              | Поперек<br>При $t$ до 40,0 мм включ. - от поверхности, при $t$ более 40,0 мм - от 1/4 толщины | 3                              |
|  |                          |   | Ударный изгиб после механического старения (7.2.2.3, 7.3.2.5, 8.16, 8.17.2, 9.1, 9.2, 10.4) | Поперек от поверхности  | 3                              |
|  |                          |   | Изгиб при $t$ 10,0 мм и более (7.3.2.6, 8.13, 8.17.4, 10.10)                                | Поперек   | 1                              |
|  |                          | 2 (QT)  | Излом при $t$ 10,0 мм и более (7.3.2.7, 8.13, 8.17.4, 10.5)                                 | Поперек   | 1                              |
|  |                          |   | 2 (QT) или каждый лист (9.3)  | Растяжение в направлении толщины при $t$ 20,0 мм и более (7.3.2.8, 9.3, 9.4, 10.3.1)          |                                |

Продолжение таблицы А.1

| Марка стали                     | Толщина проката $t$ , мм     | Количество листов отбираемых от партии (состояние поставки) | Вид испытаний  | Направление вырезки образцов                            | Количество образцов от проката |   |
|---------------------------------|------------------------------|---|--|---|--------------------------------|---|
| E27S<br>E32<br>E36              | До 100,0<br>включ.           | 2 (N, CR, TM, QT) <sup>1)</sup>                             | Растяжение<br>(7.3.1, 8.17.1, 10.3)  | Поперек   | 1                              |   |
|                                 |                              | Каждый лист<br>(N, CR, TM, QT)                              | Ударный изгиб<br>(7.3.1.1, 7.3.1.2, 8.15, 8.17.2, 10.4)                              | Вдоль от поверхности                                    | 3                              |   |
|                                 |                              | 2 (N, CR, TM, QT) <sup>1)</sup>                             | Ударный изгиб после механического старения<br>(7.2.1.2, 7.3.1.3, 8.16, 8.17.2, 10.4) | Вдоль от поверхности                                    | 3                              |   |
|                                 |                              |   | Изгиб при $t$ 16,0 мм и более<br>(7.3.1.4, 8.13, 8.17.4, 10.10)                      | Поперек   | 1                              |   |
|                                 |                              | Каждый лист<br>(N, CR, TM, QT)                              | Излом при $t$ 16,0 мм и более<br>(7.3.1.5, 8.13, 8.17.4, 10.5)                       | Поперек   | 1                              |   |
| E40S                            | До 7,5<br>включ.             | 1 (любое)   | Растяжение<br>(7.3.1, 8.17.1, 10.3)  | Поперек   | 1                              |   |
|                                 |                              |   | Ударный изгиб<br>(7.3.1.1, 7.3.1.2, 8.15, 8.17.2, 10.4)                              | Вдоль от поверхности                                    | 3                              |   |
|                                 |                              |   | Ударный изгиб после механического старения<br>(7.2.1.2, 7.3.1.3, 8.16, 8.17.2, 10.4) | Вдоль от поверхности                                    | 3                              |   |
|                                 | Св. 7,5<br>до 50,0<br>включ. | 2 (N, CR, TM, QT) <sup>1)</sup>                             | Растяжение<br>(7.3.1, 8.17.1, 10.3)  | Поперек   | 1                              |   |
|                                 |                              |   | Каждый лист<br>(N, CR, TM, QT)   | Ударный изгиб<br>(7.3.1.1, 7.3.1.2, 8.15, 8.17.2, 10.4) | Вдоль от поверхности           | 3 |
|                                 |                              | 2 (N, CR, TM, QT) <sup>1)</sup>                             | Ударный изгиб после механического старения<br>(7.2.1.2, 7.3.1.3, 8.16, 8.17.2, 10.4) | Вдоль от поверхности                                    | 3                              |   |
|                                 |                              |   | Изгиб при $t$ 10,0 мм и более<br>(7.3.1.4, 8.13, 8.17.4, 10.10)                      | Поперек   | 1                              |   |
|                                 |                              | Каждый лист<br>(N, CR, TM, QT)                              | Излом при $t$ 10,0 мм и более<br>(7.3.1.5, 8.13, 8.17.4, 10.5)                       | Поперек   | 1                              |   |
|                                 | E40                          | До 70,0<br>включ.   | 2 (N, CR, TM, QT) <sup>1)</sup>  | Растяжение<br>(7.3.1, 8.17.1, 10.3)                     | Поперек                        | 1 |
|                                 |                              |   | Каждый лист<br>(N, CR, TM, QT)   | Ударный изгиб<br>(7.3.1.1, 7.3.1.2, 8.15, 8.17.2, 10.4) | Вдоль от поверхности           | 3 |
| 2 (N, CR, TM, QT) <sup>1)</sup> |                              |   | Ударный изгиб после механического старения<br>(7.2.1.2, 7.3.1.3, 8.16, 8.17.2, 10.4) | Вдоль от поверхности                                    | 3                              |   |
|                                 |                              |   | Изгиб при $t$ 10,0 мм и более<br>(7.3.1.4, 8.13, 8.17.4, 10.10)                      | Поперек   | 1                              |   |
| Каждый лист<br>(N, CR, TM, QT)  |                              |   | Излом при $t$ 10,0 мм и более<br>(7.3.1.5, 8.13, 8.17.4, 10.5)                       | Поперек   | 1                              |   |

Продолжение таблицы А.1

| Марка стали   | Толщина проката $t$ , мм   | Количество листов отбираемых от партии (состояние поставки) | Вид испытаний   | Направление вырезки образцов  | Количество образцов от проката |
|---|--|---|---|---|--------------------------------|
| E27SZ25<br>E27SZ35<br>E27SW<br>E32Z25<br>E32Z35<br>E32W                     | До 70,0<br>включ.  | 2 (N, CR, TM, QT) <sup>1)</sup>                             | Растяжение<br>(7.3.2, 8.17.1, 10.3)   | Поперек   | 1                              |
|   |  | Каждый лист<br>(N, CR, TM, QT)                              | Ударный изгиб<br>(7.3.1.1, 7.3.2.4, 8.15, 8.17.2,<br>9.1, 9.2, 10.4)                              | Поперек. При $t$ до<br>40 мм включ. - от<br>поверхности, при<br>$t$ более 40 мм - от<br>¼ толщины           | 3                              |
|   |  | 2 (N, CR, TM, QT) <sup>1)</sup>                             | Ударный изгиб после механического старения<br>(7.2.2.3, 7.3.2.5, 8.16, 8.17.2,<br>9.1, 9.2, 10.4) | Поперек<br>от поверхности   | 3                              |
|   |  |   | Изгиб при $t$ 16,0 мм и более<br>(7.3.2.6, 8.13, 8.17.4, 10.10)                                   | Поперек   | 1                              |
|   |  |   | Излом при $t$ 16,0 мм и более<br>(7.3.2.7, 8.13, 8.17.4, 10.5)                                    | Поперек   | 1                              |
| 2 (N, CR, TM, QT) <sup>1)</sup><br>или каждый лист<br>(N, CR, TM, QT) (9.3) | Растяжение в направлении толщины<br>при $t$ 20,0 мм и более<br>(7.3.2.8, 9.3, 9.4, 10.3.1) |   | 3   |   |                                |
| E36Z25<br>E36Z35<br>E36W  | До 70,0<br>включ.  | Каждый лист<br>(N, CR, TM, QT)                              | Растяжение<br>(7.3.2, 8.17.1, 10.3)   | Поперек   | 1                              |
|   |  |   | Ударный изгиб<br>(7.3.1.1, 7.3.2.4, 8.15, 8.17.2,<br>9.1, 9.2, 10.4)                              | Поперек. При $t$ до<br>40 мм включ. - от<br>поверхности, при<br>$t$ более 40 мм - от<br>¼ толщины           | 3                              |
|   |  | 2 (N, CR, TM, QT) <sup>1)</sup>                             | Ударный изгиб после механического старения<br>(7.2.2.3, 7.3.2.5, 8.16, 8.17.2,<br>9.1, 9.2, 10.4) | Поперек<br>от поверхности   | 3                              |
|   |  |   | Изгиб при $t$ 16,0 мм и более<br>(7.3.2.6, 8.13, 8.17.4, 10.10)                                   | Поперек   | 1                              |
|   |  | Каждый лист<br>(N, CR, TM, QT)                              | Излом при $t$ 16,0 мм и более<br>(7.3.2.7, 8.13, 8.17.4, 10.5)                                    | Поперек   | 1                              |
| 2 (N, CR, TM, QT) <sup>1)</sup><br>или каждый лист<br>(N, CR, TM, QT) (9.3) | Растяжение в направлении толщины<br>при $t$ 20,0 мм и более<br>(7.3.2.8, 9.3, 9.4, 10.3.1) |   | 3   |   |                                |
| E40Z25<br>E40Z35<br>E40W  | До 70,0<br>включ.  | Каждый лист<br>(CR, TM, QT)                                 | Растяжение<br>(7.3.2, 8.17.1, 10.3)   | Поперек   | 1                              |
|   |  |   | Ударный изгиб<br>(7.3.1.1, 7.3.2.4, 8.15, 8.17.2,<br>9.1, 9.2, 10.4)                              | Поперек. При<br>$t$ до 40,0 мм<br>включ. - от по-<br>верхности при $t$<br>более 40,0 мм -<br>от 1/4 толщины | 3                              |
|   |  |   | Ударный изгиб после механического старения<br>(7.2.2.3, 7.3.2.5, 8.16, 8.17.2,<br>9.1, 9.2, 10.4) | Поперек<br>от поверхности   | 3                              |
|   |  |   | Изгиб при $t$ 10,0 мм и более<br>(7.3.2.6, 8.13, 8.17.4, 10.10)                                   | Поперек   | 1                              |
|   |  |   | Излом при $t$ 10,0 мм и более<br>(7.3.2.7, 8.13, 8.17.4, 10.5)                                    | Поперек   | 1                              |
| 2 (CR, TM, QT) <sup>1)</sup><br>или каждый лист<br>(CR, TM, QT) (9.3)       | Растяжение в направлении толщины<br>при $t$ 20,0 мм и более<br>(7.3.2.8, 9.3, 9.4, 10.3.1) |   | 3   |   |                                |

Продолжение таблицы А.1

| Марка стали | Толщина проката $t$ , мм | Количество листов отбираемых от партии (состояние поставки) | Вид испытаний   | Направление вырезки образцов  | Количество образцов от проката |
|-------------|--------------------------|---|---|---|--------------------------------|
| E40SW       | До 50,0 включ.           | Каждый лист (QT)  | Растяжение (7.3.2, 8.17.1, 10.3)  | Поперек   | 1                              |
|             |                          |   | Ударный изгиб (7.3.1.1, 7.3.2.4, 8.15, 8.17.2, 9.1, 9.2, 10.4)                              | Поперек<br>При $t$ до 40,0 мм включ. - от поверхности при $t$ более 40,0 мм - от 1/4 толщины            | 3                              |
|             |                          |   | Ударный изгиб после механического старения (7.2.2.3, 7.3.2.5, 8.16, 8.17.2, 9.1, 9.2, 10.4) | Поперек от поверхности  | 3                              |
|             |                          | 2 (QT)  | Изгиб при $t$ 10,0 мм и более (7.3.2.6, 8.13, 8.17.4, 10.10)                                | Поперек   | 1                              |
|             |                          | Каждый лист (QT)  | Излом при $t$ 10,0 мм и более (7.3.2.7, 8.13, 8.17.4, 10.5)                                 | Поперек   | 1                              |
|             |                          | 2(QT) или каждый лист (QT) (9.3)                            | Растяжение в направлении толщины при $t$ 20,0 мм и более (7.3.2.8, 9.3, 9.4, 10.3.1)        |   | 3                              |
| FW          | До 70,0 включ.           | Каждый лист (CR, TM, QT)                                    | Растяжение (7.3.2, 8.17.1, 10.3)  | Поперек   | 1                              |
|             |                          |   | Ударный изгиб (7.3.1.1, 7.3.2.4, 8.15, 8.17.2, 9.1, 9.2, 10.4)                              | Поперек при $t$ до 40,0 мм включ.- от поверхности. при $t$ более 40,0 мм - от 1/2 толщины и поверхности | 3                              |
|             |                          |   | Ударный изгиб после механического старения (7.2.2.3, 7.3.2.5, 8.16, 8.17.2, 9.1, 9.2, 10.4) | Поперек от поверхности  | 3                              |
|             |                          |   | Изгиб при $t$ 16,0 мм и более (7.3.2.6, 8.13, 8.17.4, 10.10)                                | Поперек   | 1                              |
|             |                          |   | Излом при $t$ 16,0 мм и более (7.3.2.7, 8.13, 8.17.4, 10.5)                                 | Поперек   | 1                              |
|             |                          | 2 (CR, TM, QT) <sup>1)</sup> или каждый лист (9.3)          | Растяжение в направлении толщины при $t$ 20,0 мм и более (7.3.2.8, 9.3, 9.4, 10.3.1)        |   | 3                              |

Продолжение таблицы А.1

| Марка стали   | Толщина проката $t$ , мм | Количество листов отбираемых от партии (состояние поставки) | Вид испытаний   | Направление вырезки образцов  | Количество образцов от проката |
|---|--------------------------|---|---|---|--------------------------------|
| F32W  | До 12,5 включ.           | Каждый лист (CR, TM, QT)                                    | Растяжение (7.3.2, 8.17.1, 10.3)  | Поперек   | 1                              |
|   |                          |   | Ударный изгиб (7.3.1.1, 7.3.2.4, 8.15, 8.17.2, 9.1, 9.2, 10.4)                              | Поперек от поверхности  | 3                              |
|   |                          |   | Ударный изгиб после механического старения (7.2.2.3, 7.3.2.5, 8.16, 8.17.2, 9.1, 9.2, 10.4) | Поперек от поверхности  | 3                              |
|   | Св. 12,5 до 70,0 включ.  | Каждый лист (TM, QT)  | Растяжение (7.3.2, 8.17.1, 10.3)  | Поперек   | 1                              |
|   |                          |   | Ударный изгиб (7.3.1.1, 7.3.2.4, 8.15, 8.17.2, 9.1, 9.2, 10.4)                              | Поперек при $t$ до 40,0 мм включ.- от поверхности, при $t$ более 40,0 мм - от 1/2 толщины и поверхности | 3                              |
|   |                          |   | Ударный изгиб после механического старения (7.2.2.3, 7.3.2.5, 8.16, 8.17.2, 9.1, 9.2, 10.4) | Поперек от поверхности  | 3                              |
|   |                          |   | Изгиб при $t$ 16,0 мм и более (7.3.2.6, 8.13, 8.17.4, 10.10)                                | Поперек   | 1                              |
|   |                          |   | Излом при $t$ 16,0 мм и более (7.3.2.7, 8.13, 8.17.4, 10.5)                                 | Поперек   | 1                              |
|   |                          | 2(TM, QT)   | Растяжение в направлении толщины при $t$ 20,0 мм и более (7.3.2.8, 9.3, 9.4, 10.3.1)        | 3   |                                |
|   | F32W <sup>Arc</sup>      | От 25 включ. до 70,0 включ                                  | Каждый лист (TM, QT)  | Растяжение (7.3.2, 8.17.1, 10.3)  | Поперек                        |
| Ударный изгиб (7.3.1.1, 7.3.2.4, 8.15, 8.17.2, 9.1, 9.2, 10.4)                              |                          |   |   | Поперек при $t$ до 40,0 мм включ.- от поверхности, при $t$ более 40,0 мм - от 1/2 толщины и поверхности | 3                              |
| Ударный изгиб после механического старения (7.2.2.3, 7.3.2.5, 8.16, 8.17.2, 9.1, 9.2, 10.4) |                          |   |   | Поперек от поверхности  | 3                              |
| Изгиб при $t$ 16,0 мм и более (7.3.2.6, 8.13, 8.17.4, 10.10)                                |                          |   |   | Поперек   | 1                              |
| Излом при $t$ 16,0 мм и более (7.3.2.7, 8.13, 8.17.4, 10.5)                                 |                          |   |   | Поперек   | 1                              |
| Растяжение в направлении толщины при $t$ 20,0 мм и более (7.3.2.8, 9.3, 9.4, 10.3.1)        |                          |   |   | 3   |                                |
| 1 (TM, . QT)  |                          |   | Испытание на CTOD (7.11, 9.5, 10.12)  | 3   |                                |



Продолжение таблицы А.1

| Марка стали   | Толщина проката $t$ , мм                      | Количество листов отбираемых от партии (состояние поставки) | Вид испытаний   | Направление вырезки образцов  | Количество образцов от проката |
|---|---|---|---|---|--------------------------------|
| F36W<br>F36SW   | До 12,5 включ.                                | Каждый лист (CR, TM, QT, QпНТ)                              | Растяжение (7.3.2, 8.17.1, 10.3)  | Поперек   | 1                              |
|   |   |   | Ударный изгиб (7.3.1.1, 7.3.2.4, 8.15, 8.17.2, 9.1, 9.2, 10.4)                              | Поперек от поверхности  | 3                              |
|   |   |   | Ударный изгиб после механического старения (7.2.2.3, 7.3.2.5, 8.16, 8.17.2, 9.1, 9.2, 10.4) | Поперек от поверхности  | 3                              |
|   | Св. 12,5 до 70,0 включ                        | Каждый лист (TM, QT, QпНТ)                                  | Растяжение (7.3.2, 8.17.1, 10.3)  | Поперек   | 1                              |
|   |   |   | Ударный изгиб (7.3.1.1, 7.3.2.4, 8.15, 8.17.2, 9.1, 9.2, 10.4)                              | Поперек при $t$ до 40,0 мм включ.- от поверхности, при $t$ более 40,0 мм - от 1/2 толщины и поверхности | 3                              |
|   |   |   | Ударный изгиб после механического старения (7.2.2.3, 7.3.2.5, 8.16, 8.17.2, 9.1, 9.2, 10.4) | Поперек от поверхности  | 3                              |
|   |   |   | Изгиб при $t$ 16,0 мм и более (7.3.2.6, 8.13, 8.17.4, 10.10)                                | Поперек   | 1                              |
|   |   |   | Излом при $t$ 16,0 мм и более (7.3.2.7, 8.13, 8.17.4, 10.5)                                 | Поперек   | 1                              |
|   |   |   | 2(TM, QT, QпНТ)   | Растяжение в направлении толщины при $t$ 20,0 мм и более (7.3.2.8, 9.3, 9.4, 10.3.1)                    | 3                              |
|   | F36W <sup>ARC</sup> ,<br>F36SW <sup>ARC</sup> | От 25 включ. до 70,0 включ                                  | Каждый лист (TM, QT, QпНТ)  | Растяжение (7.3.2, 8.17.1, 10.3)  | Поперек                        |
| Ударный изгиб (7.3.1.1, 7.3.2.4, 8.15, 8.17.2, 9.1, 9.2, 10.4)                              |   |   |   | Поперек при $t$ до 40,0 мм включ.- от поверхности, при $t$ более 40,0 мм - от 1/2 толщины и поверхности | 3                              |
| Ударный изгиб после механического старения (7.2.2.3, 7.3.2.5, 8.16, 8.17.2, 9.1, 9.2, 10.4) |   |   |   | Поперек от поверхности  | 3                              |
| Изгиб при $t$ 16,0 мм и более (7.3.2.6, 8.13, 8.17.4, 10.10)                                |   |   |   | Поперек   | 1                              |
| Излом при $t$ 16,0 мм и более (7.3.2.7, 8.13, 8.17.4, 10.5)                                 |   |   |   | Поперек   | 1                              |
| Растяжение в направлении толщины при $t$ 20,0 мм и более (7.3.2.8, 9.3, 9.4, 10.3.1)        |   |   |   | 3   |                                |
| 1 (TM, , QT, QпНТ)  |   |   | Испытание на CTOD (7.11, 9.5, 10.12)  | 3   |                                |

Продолжение таблицы А.1

| Марка стали   | Толщина проката $t$ , мм                    | Количество листов отбираемых от партии (состояние поставки)                          | Вид испытаний   | Направление вырезки образцов   | Количество образцов от проката |
|---|---|--|---|--|--------------------------------|
| F40W<br>F40SW   | До 12,5 включ.                              | Каждый лист (CR, TM, QT, QпНТ)   | Растяжение (7.3.2, 8.17.1, 10.3)  | Поперек  | 1                              |
|   |   |  | Ударный изгиб (7.3.1.1, 7.3.2.4, 8.15, 8.17.2, 9.1, 9.2, 10.4)                                | Поперек от поверхности   | 3                              |
|   |   |  | Ударный изгиб после механического старения (7.2.2.3, 7.3.2.5, 8.16, 8.17.2, 9.1, 9.2, 10.4)   | Поперек от поверхности   | 3                              |
|   | Св.12,5 до 70,0 включ                       | Каждый лист (TM, QT, QпНТ)   | Растяжение (7.3.2, 8.17.1, 10.3)  | Поперек  | 1                              |
|   |   |  | Ударный изгиб (7.3.1.1, 7.3.2.4, 8.15, 8.17.2, 9.1, 9.2, 10.4)                                | Поперек при $t$ до 40,0 мм включ. - от поверхности, при $t$ более 40,0 мм - от 1/2 толщины и поверхности | 3                              |
|   |   |  | Ударный изгиб после механического старения (7.2.2.3, 7.3.2.5, 8.16, 8.17.2, 9.1, 9.2, , 10.4) | Поперек от поверхности   | 3                              |
|   |   |  | Изгиб при $t$ 10,0 мм и более (7.3.2.6, 8.13, 8.17.4, 10.10)                                  | Поперек  | 1                              |
|   |   |  | Излом при $t$ 10,0 мм и более (7.3.2.7, 8.13, 8.17.4, 10.5)                                   | Поперек  | 1                              |
|   | 2(TM, QT, QпНТ)                             | Растяжение в направлении толщины при $t$ 20,0 мм и более (7.3.2.8, 9.3, 9.4, 10.3.1) | 3   |  |                                |
|   | F40W <sup>Аrc</sup><br>F40SW <sup>Аrc</sup> | От 25 включ. до 70,0 включ.  | Каждый лист (TM, QT, QпНТ)  | Растяжение (7.3.2, 8.17.1, 10.3)   | Поперек                        |
| Ударный изгиб (7.3.1.1, 7.3.2.4, 8.15, 8.17.2, 9.1, 9.2, 10.4)                                |   |  |   | Поперек при $t$ до 40,0 мм включ. - от поверхности, при $t$ более 40,0 мм - от 1/2 толщины и поверхности | 3                              |
| Ударный изгиб после механического старения (7.2.2.3, 7.3.2.5, 8.16, 8.17.2, 9.1, 9.2, , 10.4) |   |  |   | Поперек от поверхности   | 3                              |
| Изгиб при $t$ 10,0 мм и более (7.3.2.6, 8.13, 8.17.4, 10.10)                                  |   |  |   | Поперек  | 1                              |
| Излом при $t$ 10,0 мм и более (7.3.2.7, 8.13, 8.17.4, 10.5)                                   |   |  |   | Поперек  | 1                              |
| Растяжение в направлении толщины при $t$ 20,0 мм и более (7.3.2.8, 9.3, 9.4, 10.3.1)          |   |  |   | 3  |                                |
| 1 (TM, QпНТ, QT)  |   |  | Испытание на CTOD (7.11, 9.5, 10.12)  | 3  |                                |

Продолжение таблицы А.1

| Марка стали   | Толщина проката $t$ , мм  | Количество листов отбираемых от партии (состояние поставки) | Вид испытаний   | Направление вырезки образцов  | Количество образцов от проката |
|---|---|---|---|---|--------------------------------|
| D420W<br>E420W<br>F420W<br>D460W<br>E460W<br>F460W  | От 7,5 включ. до 70,0 включ.  | Каждый лист (ТМ, QлнТ, QT)                                  | Растяжение (7.3.2, 8.17.1, 10.3)  | Поперек   | 1                              |
|   |   |   | Ударный изгиб (7.3.1.1, 7.3.2.4, 8.15, 8.17.2, 9.1, 9.2, 10.4)                              | Поперек при $t$ до 40,0 мм включ. - от поверхности при $t$ более 40,0 мм - от 1/2 толщины и поверхности | 3                              |
|   |   |   | Ударный изгиб после механического старения (7.2.2.3, 7.3.2.5, 8.16, 8.17.2, 9.1, 9.2, 10.4) | Поперек от поверхности  | 3                              |
|   |   |   | Изгиб при $t$ 10,0 мм и более (7.3.2.6, 8.13, 8.17.4, 10.10)                                | Поперек   | 1                              |
|   |   |   | Излом при $t$ 10,0 мм и более (7.3.2.7, 8.13, 8.17.4, 10.5)                                 | Поперек   | 1                              |
|   |   |   | Растяжение в направлении толщины при $t$ 20,0 мм и более (7.3.2.8, 9.3, 9.4, 10.3.1)        |   | 3                              |
|   |   |   | F420W <sup>Аrc</sup><br>F460W <sup>Аrc</sup>  | От 25 включ. до 70,0 включ.   | Каждый лист (ТМ, QлнТ, QT)     |
| Ударный изгиб (7.3.1.1, 7.3.2.4, 8.15, 8.17.2, 9.1, 9.2, 10.4)                              | Поперек при $t$ до 40,0 мм включ. - от поверхности при $t$ более 40,0 мм - от 1/2 толщины и поверхности | 3   |   |   |                                |
| Ударный изгиб после механического старения (7.2.2.3, 7.3.2.5, 8.16, 8.17.2, 9.1, 9.2, 10.4) | Поперек от поверхности  | 3   |   |   |                                |
| Изгиб при $t$ 10,0 мм и более (7.3.2.6, 8.13, 8.17.4, 10.10)                                | Поперек   | 1   |   |   |                                |
| Излом при $t$ 10,0 мм и более (7.3.2.7, 8.13, 8.17.4, 10.5)                                 | Поперек   | 1   |   |   |                                |
| Растяжение в направлении толщины при $t$ 20,0 мм и более (7.3.2.8, 9.3, 9.4, 10.3.1)        |   | 3   |   |   |                                |
| 1 (ТМ, QлнТ, QT)  | Испытание на CTOD (7.11, 9.5, 10.12)  | 3   |   |   |                                |

Окончание таблицы А.1

| Марка стали   | Толщина проката $t$ , мм     | Количество листов отбираемых от партии (состояние поставки) | Вид испытаний   | Направление вырезки образцов   | Количество образцов от проката |
|---|------------------------------|---|---|--|--------------------------------|
| D500W<br>E500W<br>F500W   | От 7,5 включ. до 80,0 включ. | Каждый лист (ТМ, QпнТ, QT)                                  | Растяжение (7.3.2, 8.17.1, 10.3)  | Поперек  | 1                              |
|   |                              |   | Ударный изгиб (7.3.1.1, 7.3.2.4, 8.15, 8.17.2, 9.1, 9.2, 10.4)                              | Поперек при $t$ до 40,0 мм включ. - от поверхности, при $t$ более 40,0 мм - от 1/2 толщины и поверхности | 3                              |
|   |                              |   | Ударный изгиб после механического старения (7.2.2.3, 7.3.2.5, 8.16, 8.17.2, 9.1, 9.2, 10.4) | Поперек от поверхности   | 3                              |
|   |                              |   | Излом при $t$ 10,0 мм и более (7.3.2.7, 8.13, 8.17.4, 10.5)                                 | Поперек  | 1                              |
|   |                              |   | Растяжение в направлении толщины при $t$ 20,0 мм и более (7.3.2.8, 9.3, 9.4, 10.3.1)        |  | 3                              |
| F500W <sup>arc</sup>  | От 25 включ. до 80,0 включ.  | Каждый лист (ТМ, QпнТ, QT)                                  | Растяжение (7.3.2, 8.17.1, 10.3)  | Поперек  | 1                              |
|   |                              |   | Ударный изгиб (7.3.1.1, 7.3.2.4, 8.15, 8.17.2, 9.1, 9.2, 10.4)                              | Поперек при $t$ до 40,0 мм включ. - от поверхности, при $t$ более 40,0 мм - от 1/2 толщины и поверхности | 3                              |
|   |                              |   | Ударный изгиб после механического старения (7.2.2.3, 7.3.2.5, 8.16, 8.17.2, 9.1, 9.2, 10.4) | Поперек от поверхности   | 3                              |
|   |                              |   | Излом при $t$ 10,0 мм и более (7.3.2.7, 8.13, 8.17.4, 10.5)                                 | Поперек  | 1                              |
|   |                              |   | Растяжение в направлении толщины при $t$ 20,0 мм и более (7.3.2.8, 9.3, 9.4, 10.3.1)        |  | 3                              |
|   |                              | 1 (ТМ, QпнТ, QT)  | Испытание на CTOD (7.11, 9.5, 10.12)  | 3  |                                |
| <p>1) При массе партии не более 25 т проведение указанных испытаний допускается на одном листе.</p> <p>Примечания</p> <p>1 Состояние поставки: N-нормализация, CR- контролируемая прокатка, ТМ- термомеханическая обработка. QT – закалка + отпуск, QпнТ – закалка с прокатного нагрева + отпуск.</p> <p>2 Для рулонного проката виды испытаний - как для листового проката толщиной до 12,5 мм включительно.</p> |                              |   |   |  |                                |

**Приложение Б**  
**(обязательное)**

**Объем испытаний полосового и фасонного проката**

Б.1 Объем испытаний полосового и фасонного проката приведен в таблице Б.1

Таблица Б.1

| Марка стали                              | Состояние поставки | Вид испытаний, количество штук проката, отбираемых от партии | Направление и место вырезки образцов      | Количество образцов от одной штуки проката |
|--|--------------------|--|---|--|
| A  | Любое              | Растяжение<br>50 т - 1                                       | Вдоль<br>(для полособульба<br>из стенки ) | 1  |
| B  | Любое              | Растяжение<br>50 т - 1                                       |   | 1  |
|  |                    | Ударный изгиб<br>25 т - 1                                    |   | 3  |
|  |                    | Ударный изгиб после старения<br>50 т - 1                     |   | 3  |
| D  | CR<br>CRT<br>N     | Растяжение<br>50 т - 1                                       |   | 1  |
|  |                    | Ударный изгиб<br>25 т - 1                                    |   | 3  |
|  |                    | Ударный изгиб после старения<br>50 т - 1                     |   | 3  |
| E  | CR<br>CRT          | Растяжение<br>15 т - 1                                       |   | 1  |
|  |                    | Ударный изгиб<br>15 т - 1                                    |   | 3  |
|  |                    | Ударный изгиб после старения<br>15 т - 1                     |   | 3  |
|  | N                  | Растяжение<br>25 т - 1                                       |   | 1  |
|  |                    | Ударный изгиб<br>25 т - 1                                    |   | 3  |
|  |                    | Ударный изгиб после старения<br>25 т - 1                     | 3   |  |
| A32<br>A36<br>A40<br>D32<br>D36<br>D40   | CR<br>CRT<br>N     | Растяжение<br>50 т - 1                                       | 1   |  |
| Ударный изгиб<br>25 т - 1                |                    | 3  |   |  |
| Ударный изгиб после старения<br>50 т - 1 |                    | 3  |   |  |
| A40S<br>D40S                             | CR<br>CRT          | Растяжение<br>10 т - 1                                       | 1   |  |
|  |                    | Ударный изгиб<br>10 т - 1                                    | 3   |  |
|  |                    | Ударный изгиб после старения<br>10 т - 1                     | 3   |  |
|  | N<br>QT            | Растяжение<br>25 т - 1                                       | 1   |  |
|  |                    | Ударный изгиб<br>25 т - 1                                    | 3   |  |
|  |                    | Ударный изгиб после старения<br>25 т - 1                     | 3   |  |

Приложение В  
(обязательное)

Определение параметра трещиностойкости CTOD  
Метод испытания для определения CTOD

CTOD — значение раскрытия вершины трещины  $\delta$  (смещение поверхностей трещины, перпендикулярное к плоскости начальной трещины у ее вершины), соответствующее критическому событию при нагружении образца — достижению плато максимальных нагрузок без срывов на диаграмме (тип М), моменту начала быстрого (нестабильного) разрушения после стабильного подраста трещины менее 0,2 мм (тип С) или большего подраста (тип U), либо вязкому разрушению без протяженного плато максимальных нагрузок, при этом максимальной нагрузке соответствует незначительный стабильный подрост трещины (тип W). К критическим событиям типа С или U могут быть отнесены срывы на диаграмме деформирования, сопровождаемые дальнейшим ростом нагрузки и раскрытия берегов надреза, в том числе связанные с расщеплением металла при испытании.

В.1 Образцы для испытаний

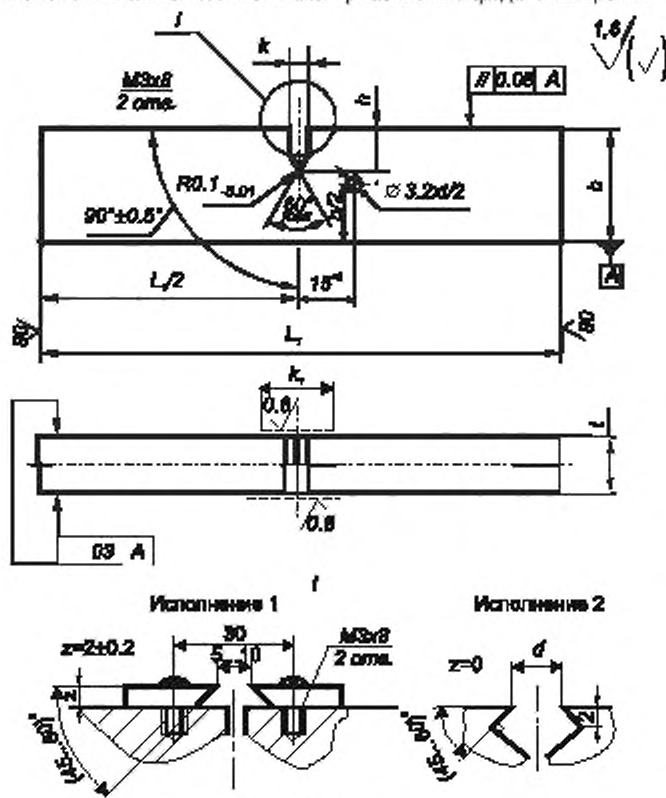
Все образцы должны выполняться из материала годного по механическим свойствам.

Применяют образцы одного из трех типов:

- прямоугольного сечения на трехточечный изгиб (рисунок В.1),
- на внецентренное растяжение с прямым надрезом (рисунок В.2),
- на внецентренное растяжение со ступенчатым надрезом (рисунок В.3).

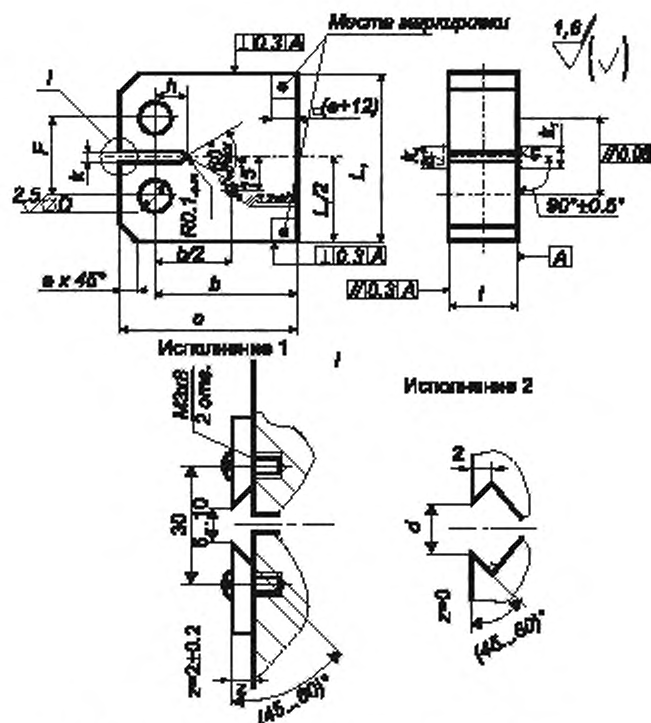
Типоразмер образца выбирают максимально возможным для данной толщины проката  $S$ . Толщина образца  $t$  должна составлять не менее 0,8  $S$ . Соотношения размеров и основные предельные отклонения, а также применимость различных исполнений образцов различных толщин показаны в таблице В.1.

Установочные размеры датчиков раскрытия трещины и диаметр отверстия под преобразователь термоэлектрический могут быть изменены в зависимости от типов применяемых средств измерения.

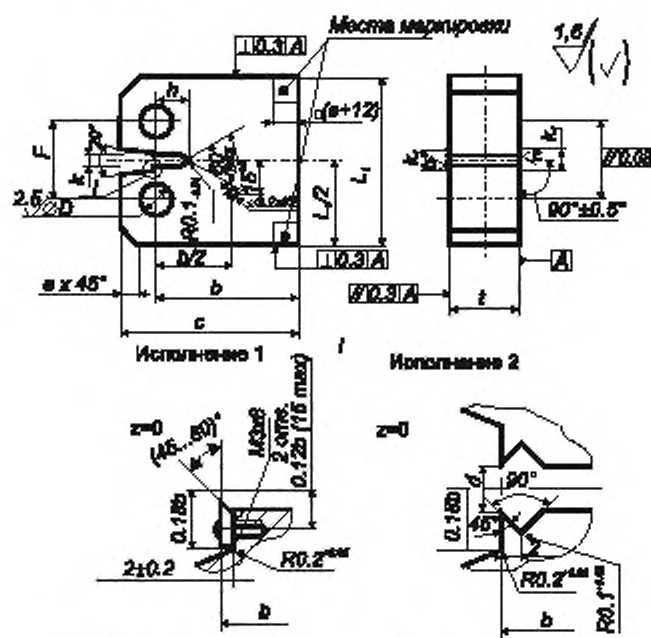


а - образец на трехточечный изгиб





6 - образец на внецентренное растяжение с прямым надрезом



в - образец на внецентренное растяжение со ступенчатым надрезом.

Рисунок В.1 – Эскизы образцов

Таблица В.1

| Наименование показателя  | Тип образца                                     |   |   |
|--|---|---|---|
|  | На трехточечный изгиб                           | На внецентренное растяжение с прямым надрезом   | На внецентренное растяжение со ступенчатым надрезом |
| Толщина $t$ , мм (исполнение 1)  | любая   | $\geq 20,0$                                     | $\geq 25,0$   |
| Толщина $t$ , мм (исполнение 2)  | $\geq 25,0$                                     | $\geq 25,0$                                     | $\geq 25,0$   |
| Предельные отклонения на толщину $t$ , мм                                | $\pm 0,05t$                                     | $\pm 0,01t$                                     | $\pm 0,01t$   |
| Высота $b$ , мм  | $2t$  | $2t$  | $2t$  |
| Предельные отклонения на высоту $b$ , мм                                 | $\pm 0,005b$                                    | $\pm 0,005b$                                    | $\pm 0,005b$  |
| Полная высота $c$ , мм   | —   | $1,25b$   | $1,25b$   |
| Предельные отклонения на полную высоту $c$ , мм                          | —   | $\pm 0,01b$                                     | $\pm 0,01b$   |
| Длина $L_1$ , мм   | $\max(4b+20; 4,5b)$                             | $1,20b$   | $1,20b$   |
| Предельные отклонения на длину $L_1$ , мм                                | $+10$   | $\pm 0,01b$                                     | $\pm 0,01b$   |
| Глубина надреза $h$ , мм   | $0,45b-2,5$                                     | $0,45b-2,5$                                     | $0,45b-2,5$   |
| Предельные отклонения на глубину надреза $h$ , мм                        | $\pm 0,5$                                       | $\pm 0,5$                                       | $\pm 0,5$   |
| Допускаемая ширина надреза $k$ , мм                                      | От 0,2 до $(0,04b+0,5)$                         | От 0,2 до $(0,04b+0,5)$                         | От 0,2 до $(0,04b+0,5)$                             |
| Минимальная ширина зоны полировки $k_1$ , мм                             | $0,1b+10$                                       | $0,1b+10$                                       | $0,1b+10$   |
| Расстояние между опорами датчика $d$ , мм (исполнение 2)                 | $\min(0,1b; 10)$                                | $\min(0,1b; 10)$                                | $\min(0,1b; 10)$                                    |
| Диаметр отверстия $D$ , мм   | —   | $0,25b$   | $0,25b$   |
| Предельные отклонения на диаметр отверстия, мм                           | —   | $+0,001b$                                       | $+0,001b$   |
| Расстояние между центрами отверстий $F$ , мм                             | —   | $0,55b$   | $0,70b$   |
| Максимальный размер фаски $e$ , мм (факультативно)                       | —   | $0,07b$   | $0,07b$   |
| Возвышение ножей для крепления датчика над поверхностью образца $z$ , мм | $2\pm 0,2$ (исполнение 1)<br>$0$ (исполнение 2) | $2\pm 0,2$ (исполнение 1)<br>$0$ (исполнение 2) | $0$   |

## В.2 Средства и методы измерений

В.2.1 Для выращивания усталостной трещины следует использовать сервогидравлические или вибрационные машины, обеспечивающие нагружение с частотой от 10 до 100 Гц, в состав которых входит измерительная система для измерения приложенной нагрузки и раскрытия берегов надреза. Для проведения испытания применяют электромеханические или сервогидравлические машины, обеспечивающие перемещение с заданной скоростью, соответствующей скорости роста коэффициента интенсивности напряжений  $K_I$  в пределах от 0,5 до 1,5 МПа·м<sup>1/2</sup>/с на упругом участке деформирования. Платы аналого-цифрового преобразования должны иметь разрядность не менее 16 и частоту опроса не менее 30 Гц.

В.2.2 Выбор требуемой мощности (максимальной нагрузки  $P$ ) испытательной машины проводится по формулам: – при испытании образцов на трехточечный изгиб

$$P \geq 1,3 \frac{(b-l)^2 \sigma_{0,2\max}}{L} \quad (B.1)$$

– при испытании образцов на внецентренное растяжение (обоих типов)

$$P \geq 0,65 \frac{(b-l)^2 \sigma_{0,2\max}}{2l+b} \quad (B.2)$$

где  $l$  – длина надреза с выращенной усталостной трещиной, определяемая до испытания как среднее значение результатов измерений на противоположных поверхностях образца либо по упругой податливости,

$L$  – пролет между опорами для образцов на трехточечный изгиб ( $L = 4b \pm 2$  мм),

$\sigma_{0,2\max}$  – максимальное значение условного предела текучести испытываемого материала в диапазоне температур испытания.

Машина для выращивания усталостных трещин может иметь меньшую мощность, достаточную для выполнения требований раздела В.3.

В.2.3 Погрешность измерения нагрузки при выращивании трещины – не более  $\pm 2,5$  %, при испытании – не более  $\pm 1$  %.

В.2.4 Раскрытие берегов надреза измеряют с помощью датчиков с базой около 10 мм, с диапазоном измерения от  $\pm 1$  до  $\pm 5$  мм, выбираемых в зависимости от размеров и исполнения образца. Датчик должен проходить

калибровку перед каждой серией измерений идентичных образцов. Калибровка при комнатной температуре считается достаточной, если при фиксированном положении ножевых опор различие показаний датчика при комнатной температуре и заданной температуре испытаний не превосходит 1 %. При калибровке погрешность датчика не должна превышать  $\pm 0,001$  мм в диапазоне перемещений от 0 до  $\pm 0,3$  мм и  $\pm 0,01$  мм за его пределами. Допускается использование калибровочных таблиц, если эта функция включена в программное обеспечение испытаний.

В.2.5 Измерение температуры производится с помощью эталонного измерительного канала, имеющего абсолютную погрешность не более  $\pm 1,5$  °С. Допускается применение иных измерительных каналов при условии их ежемесячной градуировки по эталонному каналу в диапазоне температур испытания. Преобразователь термоэлектрический вставляется в отверстие в образце до упора с применением теплопроводящей пасты.

В.2.6 Измерение линейных геометрических размеров образца производится штангенциркулями по ГОСТ 166 и микрометрами по ГОСТ 6507 с погрешностью не более  $\pm 0,03$  мм, угловых размеров образца – угломерами по ГОСТ 5378 с погрешностью не более  $\pm 10'$ . Измерение установочных размеров производится линейками металлическими по ГОСТ 427 с погрешностью не более  $\pm 0,5$  мм.

### В.3 Оснастка для испытаний

В.3.1 Оснастка для испытаний должна соответствовать требованиям ГОСТ 25.506 с учетом требований В.3.2, В.3.3, В.3.4.

В.3.2 Оснастка для испытаний на трехточечный изгиб должна обеспечивать возможность вращения и малого независимого перемещения опорных роликов с целью поддержания непрерывного контакта качения в течение всего испытания. Диаметр роликов должен составлять от  $b/2$  до  $b$ . Эскиз рекомендуемой конструкции показан на рисунке В.2.

В.3.3 Приспособления для нагружения компактных образцов (серьги и цилиндрические пальцы) должны допускать выравнивание образца при нагружении, что достигается наличием зазоров между образцом и внутренними поверхностями серег, и обеспечивать отсутствие заклинивания пальцев при пластическом деформировании образца. Эскиз рекомендуемой конструкции серги показан на рисунке В.3.

В.3.4 Испытания при температурах, отличных от комнатной, должны проводиться в криокамере, обеспечивающей полное выравнивание температуры в образце и поддержание ее постоянной в процессе испытания, или в жидкостной ванне.

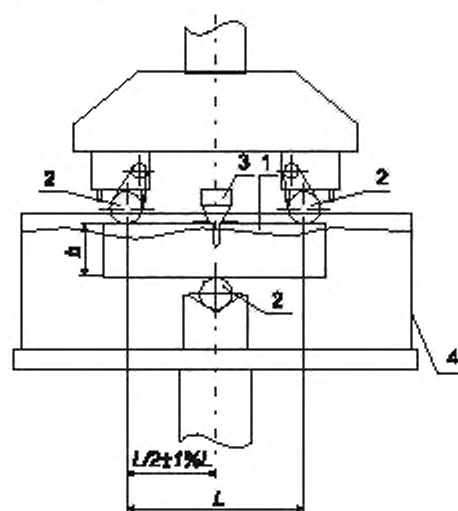
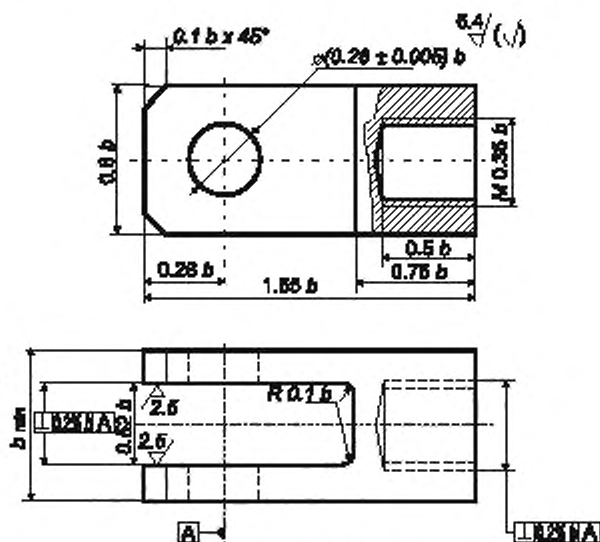


Рисунок В.2 — Рекомендуемая конструкция оснастки для испытания образцов на трехточечный изгиб.



Диаметр пальца  $0,25b_{-0,0050}^{+0,0050}$   
Рисунок В.3 — Рекомендуемая конструкция серги для испытания образцов на внецентренное растяжение.

### В.4 Выращивание усталостной трещины

В.4.1 Нанесение усталостной трещины следует производить при комнатной температуре.

#### В.4.2 Выбор нагрузки для выращивания трещины

Для выбора нагрузки выращивания усталостной трещины необходимо располагать ориентировочными данными об ожидаемом уровне трещиностойкости материала при заданной температуре испытаний. Вследствие этого после проведения первых испытаний по результатам определения критической нагрузки  $P_{cr}$  для данной температуры

должна проводиться оценка правильности режима выращивания трещины и, при необходимости, их корректировка. Значение максимальной нагрузки цикла при выращивании трещины  $P_f$  не должна превосходить:

–  $0,8P_T$  в течение всего периода выращивания трещины, где  $P_T$  – нагрузка общей текучести в нетто-сечении образца;

–  $\min\left(0,8P_{cr}, 0,6P_{cr} \frac{\sigma_{0,2p}}{\sigma_{0,2s}}\right)$  на конечном участке выращивания трещины, который должен составлять не менее 1,5 мм.

Значения  $P_T$  составляют:

– для изгибного образца

$$P_T = \frac{2\sigma_{0,2p}(b-l)^2 t}{3L}, \quad (B.3)$$

– для компактного образца

$$P_T = \frac{\sigma_{0,2p}(b-l)^2 t}{2(2b+l)}, \quad (B.4)$$

где  $\sigma_{0,2p}$  – предел текучести исследуемого металла при температуре выращивания трещины (для гетерогенного материала – предел текучести наименее прочной составляющей).

Значения  $P_{cr}$  определяют исходя из предварительных данных о критической величине коэффициента интенсивности напряжений исследуемого металла  $K_{Ic}$  или  $K_{Ic}$ , которые подставляют в формулу (B.5) или (B.6) в зависимости от типа образца:

– для образца на трехточечный изгиб

$$P_{cr} = K_{Ic} \frac{t \cdot b^{1,5}}{L \cdot f(\gamma_0)}, \quad (B.5)$$

$$\text{где } \gamma_0 = l/b, \quad f(\gamma_0) = \frac{3(\gamma_0)^{0,5}(1,99 - \gamma_0(1 - \gamma_0)(2,15 - 3,93\gamma_0 + 2,7\gamma_0^2))}{2(1 + 2\gamma_0)(1 - \gamma_0)^{1,5}},$$

– для образца на внецентренное растяжение (оба типа)

$$P_{cr} = K_{Ic} \frac{t \cdot b^{0,5}}{f'(\gamma_0)}, \quad (B.6)$$

$$\text{где } f'(\gamma_0) = \frac{(2 + \gamma_0)(0,886 + 4,64\gamma_0 - 13,32\gamma_0^2 + 14,72\gamma_0^3 - 5,6\gamma_0^4)}{(1 - \gamma_0)^{1,5}}.$$

Наименьшее усилие в цикле должно быть минимально необходимым для того, чтобы обеспечивать непрерывную подрузку образца для отсутствия его смещения при циклировании и непрерывности работы машины. При этом коэффициент асимметрии цикла  $R$  не должен превышать 0,1. Контролем правильности выбора нагрузки выращивания трещины является суммарное число циклов, необходимых для ее роста, которое должно быть не менее  $3 \cdot 10^4$ .

В.4.3 Контроль текущей длины усталостной трещины проводится визуально или по упругой податливости образца.

В.4.4 Средняя длина  $a_0$  выращенной усталостной трещины, определенная после испытания по измерениям в изломе, должна находиться в интервале  $(0,5 \pm 0,05)b$ .

Минимальная длина усталостной трещины от вершины надреза в любом месте ее фронта должна быть не менее большего из 1,5 мм и  $0,025b$ .

## В.5 Испытание

В.5.1 Нагружение образца начинают при полном выравнивании температуры образца и соответствии ее заданной: изменения температуры перед испытанием не должны превышать  $0,1^\circ\text{C}/\text{мин}$  согласно показаниям измерительного канала с преобразователем термоэлектрическим, вставленным в отверстие в образце.

В.5.2 Для образцов на трехточечный изгиб: установить оснастку, отрегулировать пролет  $L$  и измерить его фактическое значение. Установить изгибной образец вершиной трещины по центру между роликами, перпендикулярно осям роликов. Установить датчик раскрытия трещины на ножевые опоры, предварительно сжав его ножки для обеспечения упругого контакта.

В.5.3 Для образцов на внецентренное растяжение: установить оснастку и образец, установить датчик раскрытия трещины на ножевые опоры.

В.5.4 Используя управление перемещением захватов испытательной машины, установить необходимую скорость их перемещения  $\dot{P}$ , рассчитанную по формуле (B5) или (B6) в соответствии с требованием В.2.1 (подставляя  $K$  вместо  $K_{1c}$ ). По достижении требуемой температуры согласно В.5.1, начать нагружение и запись выходных сигналов устройства измерения силы и датчика раскрытия берегов надреза.

В.5.5 Испытания следует продолжать до тех пор, пока образец не сможет выдержать дальнейшего увеличения прикладываемой нагрузки. При отсутствии срывов нагрузки и достижения плато максимальных нагрузок испытания прекращают при снижении нагрузки на 5 % от максимальной. При наличии срывов допускается прекращать испытание, если падение нагрузки при срыве составляет более 30 %.

В.5.6 Если образец не полностью разрушен во время испытаний, необходимо долотать его для исследования поверхности излома.

В.5.7 Обломки образца просушивают при температуре  $40 \pm 10^\circ\text{C}$ , после чего проводят в изломе измерения длины начального фронта усталостной трещины и значения стабильного подраста трещины, если последний имеется. Основным признаком наличия стабильного подраста является наличие волокнистого участка излома, граничащего с фронтом усталостной трещины. Измерения проводят в девяти равноотстоящих точках, крайние из которых расположены на расстоянии  $0,01l$  от поверхности образца. Начальная длина трещины  $a_0$  и длина стабильного подраста  $\Delta a$  должна быть получена предварительным усреднением значений, полученных в крайних точках, и последующим усреднением этой величины и семи измерений во внутренних точках.

В.5.8 Форма трещины считается корректной, если выполнены условия В.4.4, при этом разность между любыми двумя из девяти измерений длины трещины не должна превышать  $0,1a_0$ .

В.5.9 Если присутствуют срывы на диаграмме нагружения до достижения плато максимальных нагрузок, излом должен быть исследован на наличие остановленных хрупких подростов трещины с последующим стабильным подростом, либо расщеплений. Максимальные размеры всех участков подроста трещины и/или расщеплений должны быть зафиксированы.

## В.6 Обработка результатов

В.6.1 Диаграмма нагружения, полученная при испытаниях, как правило, принадлежит к одному из типов, показанных на рисунке В.4. Определяется нагрузка, соответствующая критическому событию, обозначаемая  $P_c$ :

- 1 – хрупкое разрушение без стабильного подраста трещины (тип С),
- 2 – хрупкое разрушение после стабильного подраста трещины (тип С при  $\Delta a < 0,2$  мм, тип U при  $\Delta a \geq 0,2$  мм),
- 3 – вязкое разрушение, первое достижение плато максимальных нагрузок (тип M,  $\Delta a > 0,2$  мм,  $P_c$  принимается на 0,5% ниже  $P_{max}$ ),
- 4 – срыв на диаграмме с дальнейшим ростом нагрузки и раскрытия, критическое событие выбирается после анализа значимости срыва,
- 5 – вязкое разрушение после достижения максимума нагрузки без плато, возможно при  $\Delta a < 0,2$  мм (тип W,  $P_c$  принимается равной  $P_{max}$ ).

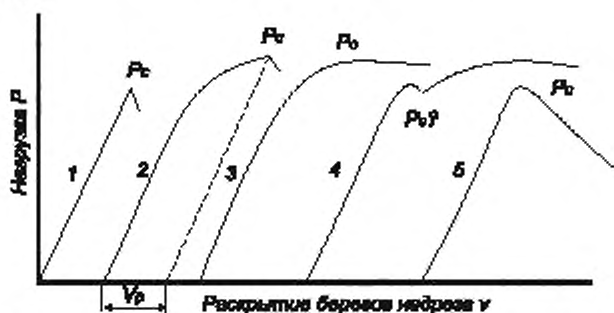


Рисунок В.4 – Типы диаграмм нагружения при испытаниях на трещиностойкость

В.6.2 Каждый срыв на диаграмме нагружения (диаграмма на рисунке В.4) подлежит рассмотрению, если ему соответствует падение нагрузки и/или рост раскрытия берегов надреза более 1 % от значения перед срывом. Рассчитывается величина значимости срыва  $s$  [%], графически по рисунку В.5 или по следующим формулам:

$$s = 100 (1 - C_{v1}/C_{v2}), \quad (\text{B.7})$$

где  $C_v$  – упругая податливость образца, индекс 1 соответствует значениям до срыва, 2 – после срыва.  
– для образца на трехточечный изгиб:

$$C_v = \frac{6L\theta}{Etb^3} (1,45 - 2,18\gamma + 13,71\gamma^2 - 5,96\gamma^3 - 36,9\gamma^4 + 70,7\gamma^5), \quad (\text{B.8})$$

– для образца на внецентренное растяжение с прямым надрезом:

$$C_v = \frac{1}{E^* I} \left( 1 + \frac{1}{4\gamma} \right) \left( \frac{1+\gamma}{1-\gamma} \right)^2 (1,6137 + 12,678\gamma - 14,231\gamma^2 - 16,61\gamma^3 + 35,05\gamma^4 - 14,494\gamma^5), \quad (\text{B.9})$$

– для образца на внецентренное растяжение со ступенчатым надрезом:

$$C_v = \frac{1}{E^* I} \left( \frac{1+\gamma}{1-\gamma} \right)^2 (2,1630 + 12,219\gamma - 20,065\gamma^2 - 0,9925\gamma^3 + 20,609\gamma^4 - 9,9314\gamma^5), \quad (\text{B.10})$$

где  $a$  – сопоставляемая моментам до и после скачка длина трещины по измерениям в изломе,

$$\gamma = a/b,$$

$E^* = E/(1-\mu^2)$  – эффективный модуль упругости,

$\mu$  – коэффициент Пуассона.

Если величина  $z$  превышает 5 %, срыв считается значимым, и точка перед срывом рассматривается как критическое событие для расчета  $P_c$ . В противном случае срыв игнорируется и рассматривается последующее событие.

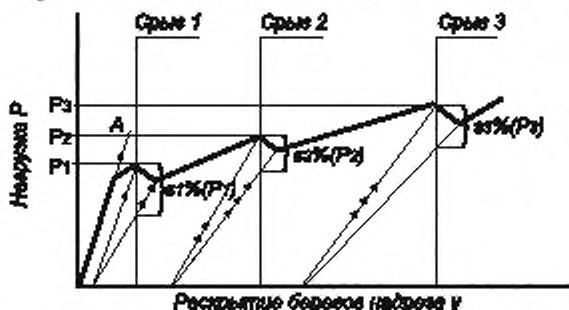


Рисунок В.5 — Графический способ оценки значимости скачков

### В.6.3 Определение СТOD

Величина СТOD ( $\delta_c$ ,  $\delta_u$ ,  $\delta_{m\mu}$ ,  $\delta_w$  в зависимости от типа критического события) определяется по следующим формулам:

– для образца на трехточечный изгиб:

$$\delta = \left( \frac{P_c L}{I \cdot b^{1/2}} \cdot f(\gamma_0) \right)^2 \cdot \frac{(1-\mu^2)}{2\sigma_{0,2S} E} + \frac{0,4(b-a_0)v_p}{0,4b + 0,6a_0 + z} \quad (\text{B.11})$$

– для образца на внецентренное растяжение с прямым надрезом:

$$\delta = \left( \frac{P_c}{I \sqrt{b}} \cdot f(\gamma_0) \right)^2 \cdot \frac{(1-\mu^2)}{2\sigma_{0,2S} E} + \frac{0,46(b-a_0)v_p}{0,46b + 0,54a_0 + (c-b) + z} \quad (\text{B.12})$$

– для образца на внецентренное растяжение со ступенчатым надрезом:

$$\delta = \left( \frac{P_c}{I \sqrt{b}} \cdot f(\gamma_0) \right)^2 \cdot \frac{(1-\mu^2)}{2\sigma_{0,2S} E} + \frac{0,46(b-a_0)v_p}{0,46b + 0,54a_0 + z} \quad (\text{B.13})$$

где  $v_p$  – пластическая составляющая раскрытия берегов надреза (рисунок В.4).

Значение  $v_p$  определяют параллельным переносом линии упругого нагружения в точку критического события. В случае значительного подраста трещины, соответствующего критическому событию ( $\Delta a > 0,05a_0$ ), рекомендуется учитывать его наличие, рассчитывая  $v_p$  по упругой податливости образца  $C_v$

$$v_p = v_c - C_v P_c \quad (\text{B.14})$$

где  $v_c$  – полное значение раскрытия берегов надреза,

$\sigma_{0,2S}$  – значение условного предела текучести испытываемого материала при температуре испытания  $T_n$  [°C].

При отсутствии данных о температурной зависимости предела текучести исследуемого материала, допускается рассчитывать  $\sigma_{0,2S}$  по формуле

$$\sigma_{0,2S} = \sigma_{0,2S}(20^\circ\text{C}) + \frac{10^4}{491 + 1,8T_n} - 189. \quad (\text{B.15})$$



#### **В.6.4 Замена образца**

Замена образца допускается в следующих случаях:

- неудовлетворительные геометрические размеры образца по данным входного контроля,
- неудовлетворительная форма трещины в изломе,
- нарушение процедуры выращивания усталостной трещины и/или испытания.

Приложение Г  
(справочное)

Расположение и цвет маркировочных полос

Г.1 Расположение маркировочных полос приведены на рисунке Г.1.



Рисунок Г. 1 - Расположение маркировочных полос

Г.2 Цвет маркировочных полос приведен в таблице Г.1.

Таблица Г.1

| Марка стали | Цвет 1    | Цвет 2    | Цвет 3  |
|-------------|-----------|-----------|---------|
| A           | Зеленый   | -         | -       |
| B           | Синий     | -         | -       |
| D           | Красный   | -         | -       |
| E           | Оранжевый | -         | -       |
| BZ25        | Синий     | Оранжевый | Зеленый |
| DZ25        | Красный   | Оранжевый | Зеленый |
| EZ25        | Оранжевый | Оранжевый | Зеленый |
| BZ35        | Синий     | Оранжевый | Синий   |
| DZ35        | Красный   | Оранжевый | Синий   |
| EZ35        | Оранжевый | Оранжевый | Синий   |
| A32         | Зеленый   | Зеленый   | -       |
| D32         | Красный   | Зеленый   | -       |
| E32         | Оранжевый | Зеленый   | -       |
| A36         | Зеленый   | Синий     | -       |
| D36         | Красный   | Синий     | -       |
| E36         | Оранжевый | Синий     | -       |
| A40         | Зеленый   | Красный   | -       |
| D40         | Красный   | Красный   | -       |
| E40         | Оранжевый | Красный   | -       |
| A32Z25      | Зеленый   | Зеленый   | Зеленый |
| D32Z25      | Красный   | Зеленый   | Зеленый |
| E32Z25      | Оранжевый | Зеленый   | Зеленый |
| A32Z35      | Зеленый   | Зеленый   | Синий   |
| D32Z35      | Красный   | Зеленый   | Синий   |
| E32Z35      | Оранжевый | Зеленый   | Синий   |
| A36Z25      | Зеленый   | Синий     | Зеленый |
| D36Z25      | Красный   | Синий     | Зеленый |
| E36Z25      | Оранжевый | Синий     | Зеленый |
| A36Z35      | Зеленый   | Синий     | Синий   |
| D36Z35      | Красный   | Синий     | Синий   |
| E36Z35      | Оранжевый | Синий     | Синий   |
| A40Z25      | Зеленый   | Красный   | Зеленый |
| D40Z25      | Красный   | Красный   | Зеленый |
| E40Z25      | Оранжевый | Красный   | Зеленый |

| Марка стали          | Цвет 1    | Цвет 2  | Цвет 3    |
|----------------------|-----------|---------|-----------|
| A40Z35               | Зеленый   | Красный | Синий     |
| D40Z35               | Красный   | Красный | Синий     |
| E40Z35               | Оранжевый | Красный | Синий     |
| A27S                 | Зеленый   | Зеленый | Серый     |
| D27S                 | Красный   | Зеленый | Серый     |
| E27S                 | Оранжевый | Зеленый | Серый     |
| A40S                 | Зеленый   | Синий   | Серый     |
| D40S                 | Красный   | Синий   | Серый     |
| E40S                 | Оранжевый | Синий   | Серый     |
| A40SW                | Зеленый   | Красный | Серый     |
| D40SW                | Красный   | Красный | Серый     |
| E40SW                | Оранжевый | Красный | Серый     |
| BW                   | Желтый    | Синий   | Серый     |
| DW                   | Желтый    | Синий   | Желтый    |
| EW                   | Желтый    | Красный | Желтый    |
| A27SW                | Желтый    | Красный | Серый     |
| D27SW                | Зеленый   | Зеленый | Красный   |
| E27SW                | Красный   | Зеленый | Красный   |
| A27SZ25              | Зеленый   | Синий   | Красный   |
| D27SZ25              | Красный   | Синий   | Красный   |
| E27SZ25              | Оранжевый | Синий   | Красный   |
| A27SZ35              | Зеленый   | Красный | Красный   |
| D27SZ35              | Красный   | Красный | Красный   |
| E27SZ35              | Оранжевый | Красный | Красный   |
| FW                   | Желтый    | Синий   | Красный   |
| F32W                 | Желтый    | Синий   | Оранжевый |
| F32W <sup>ARC</sup>  | Желтый    | Синий   | Зеленый   |
| A32W                 | Зеленый   | Зеленый | Белый     |
| D32W                 | Красный   | Зеленый | Белый     |
| E32W                 | Оранжевый | Зеленый | Белый     |
| A36W                 | Зеленый   | Синий   | Белый     |
| D36W                 | Красный   | Синий   | Белый     |
| E36W                 | Оранжевый | Синий   | Белый     |
| A40W                 | Зеленый   | Красный | Белый     |
| D40W                 | Красный   | Красный | Белый     |
| E40W                 | Оранжевый | Красный | Белый     |
| F36W                 | Желтый    | Синий   | Белый     |
| F36W <sup>ARC</sup>  | Желтый    | Синий   | Синий     |
| F36SW                | Желтый    | Синий   | -         |
| F36SW <sup>ARC</sup> | Желтый    | Серый   | -         |
| F40W                 | Желтый    | Красный | Белый     |
| F40W <sup>ARC</sup>  | Желтый    | Красный | Синий     |
| F40SW                | Желтый    | Красный | -         |
| F40SW <sup>ARC</sup> | Желтый    | Серый   | Синий     |
| D420W                | Красный   | Серый   | Белый     |
| E420W                | Оранжевый | Серый   | Белый     |
| F420W                | Желтый    | Серый   | Белый     |
| F420W <sup>ARC</sup> | Желтый    | Серый   | Серый     |
| D460W                | Красный   | Белый   | Белый     |
| E460W                | Оранжевый | Белый   | Белый     |
| F460W                | Желтый    | Белый   | Белый     |
| F460W <sup>ARC</sup> | Желтый    | Белый   | Серый     |
| D500W                | Красный   | Желтый  | Белый     |
| E500W                | Оранжевый | Желтый  | Белый     |
| F500W                | Желтый    | Желтый  | Белый     |
| F500W <sup>ARC</sup> | Желтый    | Желтый  | Серый     |

**Библиография**

- [1] Технический регламент о безопасности объектов внутреннего водного транспорта, утвержденный Постановлением Правительства РФ от 12 августа 2010 г. № 623

---

УДК 669.14-423-122: 006.354

ОКС 77.140.50  
77.140.70

ОКП 09 3100  
09 3114  
09 7100

Ключевые слова: прокат для судостроения, сталь нормальной прочности, сталь повышенной прочности, сталь высокой прочности, классификация марок, основные параметры, предельные отклонения по толщине, расчетная масса, состояние поставки, химический состав, углеродный эквивалент, трещиностойкость, улучшенная свариваемость, механические свойства, ударный изгиб, изгиб, излом, зачистка дефектов, заварка, методы контроля, объем испытаний

---

Редактор *М.И. Максимова*  
Технический редактор *А.Б. Заварзина*  
Корректор *В.Г. Смолин*  
Компьютерная верстка *Д.Е. Першин*

Подписано в печать 04.09.2017. Формат 60x84/8. Гарнитура Ариал.  
Усл. печ. л. 7,44. Уч.-изд. л. 6,70. Тираж 26 экз. Зак. 1629

---

Набрано в ООО «Академиздат»  
[www.academizdat.com](http://www.academizdat.com) [lenin@academizdat.ru](mailto:lenin@academizdat.ru)

Издано и отпечатано во  
ФГУП «СТАНДАРТИНФОРМ», 123001 Москва, Гранатный пер., 4.  
[www.gostinfo.ru](http://www.gostinfo.ru) [info@gostinfo.ru](mailto:info@gostinfo.ru)

Изменение № 1 ГОСТ Р 52927—2015 Прокат для судостроения из стали нормальной, повышенной и высокой прочности. Технические условия

Утверждено и введено в действие Приказом Федерального агентства по техническому регулированию и метрологии от 15.05.2020 № 200-ст

Дата введения

Раздел 1. Первый абзац. Заменить слова: «широкополосный, универсальный» на «широкополосный универсальный».

Раздел 2. Заменить ссылки:

«ГОСТ 4543—71 Прокат из легированной конструкционной стали. Технические условия» на «ГОСТ 4543—2016Metalлопродукция из конструкционной легированной стали. Технические условия»;

«ГОСТ 7566—94 Metalлопродукция. Приемка, маркировка, упаковка, транспортирование и хранение» на «ГОСТ 7566—2018 Metalлопродукция. Правила приемки, маркировка, упаковка, транспортирование и хранение»;

ГОСТ 19903—74 на ГОСТ 19903—2015;

ГОСТ 8240—97. Наименование дополнить словом: «Сортамент».

Пункт 3.2 изложить в новой редакции:

«3.2 **нормализация**; N: Процесс, включающий нагрев горячекатаной стали до температуры выше температуры  $A_{c3}$  на 30 °C — 100 °C и выдержку при этой температуре в течение определенного времени с последующим охлаждением на воздухе».

Пункт 3.4. Определение термина изложить в новой редакции:

«Процесс, включающий нагрев стали до температуры выше температуры  $A_{c3}$  на 30 °C — 100 °C и выдержку при этой температуре в течение определенного времени с последующим охлаждением со скоростью, обеспечивающей получение упрочненной структуры (закалка), затем нагрев закаленной стали до температуры, не превышающей температуру  $A_{c1}$ , выдержку при этой температуре с последующим охлаждением (отпуск)».

Раздел 4. Последний абзац. Заменить слова: «под надзором регистра (PMPC или PPP)» на «под надзором Регистра (PMPC или PPP)».

Пункты 5.5.3, 5.5.4 изложить в новой редакции:

«5.5.3 Сталь повышенной прочности улучшенной свариваемости с гарантией сопротивляемости слоистым разрывам с индексом «Arc» толщиной не менее 10,0 мм, используемая для любых конструктивных элементов без ограничений до температуры не ниже  $T_d$ , выбираемой с интервалом 5 °C ( $T_d$  — минимальная расчетная температура материала,  $T_A$  — расчетная температура конструкции. Для заказной документации  $T_d = T_A$  при отсутствии специальных указаний):

D32W<sup>Arc</sup>, E32W<sup>Arc</sup>, F32W<sup>Arc</sup>;

D36W<sup>Arc</sup>, E36W<sup>Arc</sup>, F36W<sup>Arc</sup>, D36SW<sup>Arc</sup>, E36SW<sup>Arc</sup>, F36SW<sup>Arc</sup>;

D40W<sup>Arc</sup>, E40W<sup>Arc</sup>, F40W<sup>Arc</sup>, D40SW<sup>Arc</sup>, E40SW<sup>Arc</sup>, F40SW<sup>Arc</sup>;

5.5.4 Сталь высокой прочности улучшенной свариваемости с гарантией сопротивляемости слоистым разрывам с индексом «Arc» толщиной не менее 10,0 мм, используемая для любых конструктивных элементов без ограничений до температуры не ниже  $T_d$ , выбираемой с интервалом 5 °C:

D420W<sup>Arc</sup>, E420W<sup>Arc</sup>, F420W<sup>Arc</sup>,

D460W<sup>Arc</sup>, E460W<sup>Arc</sup>, F460W<sup>Arc</sup>,

D500W<sup>Arc</sup>, E500W<sup>Arc</sup>, F500W<sup>Arc</sup>».

Пункт 5.6. Индекс «Arc» изложить в новой редакции:

«Arc — символ, добавляемый в качестве верхнего индекса к обозначению стали категории, для которой выполнен комплекс дополнительных испытаний по программам Регистра с целью определения характеристик вязкости и хладостойкости и удовлетворяющей требованиям, предъявляемым к сталям улучшенной свариваемости и требованиям по Z-свойствам. Рядом с символом указывается расчетная (минимальная) температура материала  $T_d$  (без знака минус), до которой сталь может быть использована для любых конструктивных элементов без ограничений;».

Раздел 6 изложить в новой редакции:

## «6 Сортамент

### 6.1 Размеры и предельные отклонения толстолистового проката

6.1.1 Прокат толстолистовой (далее — листовой) изготовляют в виде листов и порезанных листов из рулонов толщиной, указанной в таблице 1, длиной от 4500 до 12000 мм включительно, шириной от 1000 до 3200 мм включительно. Предельные отклонения по длине и ширине должны соответствовать требованиям ГОСТ 19903.

Таблица 1 — Толщина листового проката в зависимости от марки стали

| Марка (категория) стали   | Толщина, мм                                      |
|---|--|
| Сталь нормальной прочности  |  |
| A<br>B, D, E  | От 4,0 до 100,0 включ.<br>От 5,0 до 100,0 включ. |
| Сталь нормальной прочности с гарантией сопротивляемости слоистым разрывам   |  |
| BZ25, DZ25, EZ25<br>BZ35, DZ35, EZ35  | От 5,0 до 70,0 включ.                            |
| Сталь нормальной прочности улучшенной свариваемости с гарантией сопротивляемости слоистым разрывам  |  |
| BW, DW, EW  | От 5,0 до 70,0 включ.                            |
| Сталь нормальной прочности улучшенной свариваемости с гарантией сопротивляемости слоистым разрывам для конструкций, работающих при низких температурах  |  |
| FW  | От 5,0 до 70,0 включ.                            |
| Сталь повышенной прочности  |  |
| A27S, A32, A36  | От 4,0 до 100,0 включ.                           |
| D27S, E27S<br>D32, E32<br>D36, E36  | От 5,0 до 100,0 включ.                           |
| A40   | От 4,0 до 70,0 включ.                            |
| D40, E40  | От 5,0 до 70,0 включ.                            |
| A40S  | От 4,0 до 50,0 включ.                            |
| D40S, E40S  | От 5,0 до 50,0 включ.                            |
| Сталь повышенной прочности с гарантией сопротивляемости слоистым разрывам   |  |
| A27SZ25, D27SZ25, E27SZ25,<br>A27SZ35, D27SZ35, E27SZ35,<br>A32Z25, D32Z25, E32Z25,<br>A32Z35, D32Z35, E32Z35,<br>A36Z25, D36Z25, E36Z25,<br>A36Z35, D36Z35, E36Z35,<br>A40Z25, D40Z25, E40Z25,<br>A40Z35, D40Z35, E40Z35 | От 5,0 до 70,0 включ.                            |
| Сталь повышенной прочности улучшенной свариваемости с гарантией сопротивляемости слоистым разрывам  |  |
| A27SW, D27SW, E27SW,<br>A32W, D32W, E32W,<br>A36W, D36W, E36W<br>A40W, D40W, E40W   | От 5,0 до 70,0 включ.                            |
| A40SW, D40SW, E40SW   | От 5,0 до 50,0 включ.                            |



Окончание таблицы 1

| Марка (категория) стали  | Толщина, мм            |
|--|------------------------|
| Сталь повышенной прочности улучшенной свариваемости с гарантией сопротивляемости слоистым разрывам для конструкций, работающих при низких температурах   |                        |
| F32W   | От 5,0 до 70,0 включ.  |
| D32W <sup>Arc</sup> , E32W <sup>Arc</sup> , F32W <sup>Arc</sup>  | От 10,0 до 70,0 включ. |
| F36W, F36SW<br>F40W, F40SW   | От 5,0 до 70,0 включ.  |
| D36W <sup>Arc</sup> , E36W <sup>Arc</sup> , F36W <sup>Arc</sup><br>D36SW <sup>Arc</sup> , E36SW <sup>Arc</sup> , F36SW <sup>Arc</sup><br>D40W <sup>Arc</sup> , E40W <sup>Arc</sup> , F40W <sup>Arc</sup><br>D40SW <sup>Arc</sup> , E40SW <sup>Arc</sup> , F40SW <sup>Arc</sup> | От 10,0 до 70,0 включ. |
| Сталь высокой прочности улучшенной свариваемости с гарантией сопротивляемости слоистым разрывам  |                        |
| D420W, E420W   | От 7,5 до 70,0 включ.  |
| D460W, E460W   | От 7,5 до 70,0 включ.  |
| D500W, E500W   | От 7,5 до 80,0 включ.  |
| Сталь высокой прочности улучшенной свариваемости с гарантией сопротивляемости слоистым разрывам для конструкций, работающих при низких температурах  |                        |
| F420W, F460W   | От 7,5 до 70,0 включ.  |
| D420W <sup>Arc</sup> , E420W <sup>Arc</sup> , F420W <sup>Arc</sup> ,<br>D460W <sup>Arc</sup> , E460W <sup>Arc</sup> , F460W <sup>Arc</sup>   | От 10,0 до 70,0 включ. |
| F500W  | От 7,5 до 80,0 включ.  |
| D500W <sup>Arc</sup> , E500W <sup>Arc</sup> , F500W <sup>Arc</sup>   | От 10,0 до 80,0 включ. |

6.1.2 Ширину проката свыше 3200 до 4800 мм включительно и длину проката до 24000 мм включительно устанавливают по согласованию изготовителя с заказчиком. Для стали нормальной прочности категорий А, В, D со всеми индексами и повышенной прочности А27S, D27S, А32, D32, А36, D36, со всеми индексами, кроме «Arc», допускается прокатка листов двойной ширины по согласованию изготовителя с заказчиком при оформлении заказа.

6.1.3 Листы толщиной от 4,0 до 20,0 мм изготавливают с интервалом 0,5 мм, свыше 20,0 мм — с интервалом 1,0 мм.

6.1.4 Листовой прокат поставляют с предельными минусовыми отклонениями по толщине проката не более 0,3 мм и предельными плюсовыми отклонениями в соответствии с требованиями таблицы 2.

Таблица 2 — Предельные плюсовые отклонения по толщине листового проката

В миллиметрах

| Толщина               | Предельные плюсовые отклонения по толщине проката при ширине |                         |                         |                         |                         |                         |                         |                         |                         |                         |                         |
|-----------------------|--|-------------------------|-------------------------|-------------------------|-------------------------|-------------------------|-------------------------|-------------------------|-------------------------|-------------------------|-------------------------|
|                       | от 1000 до 1200 включ.                                       | св. 1200 до 1500 включ. | св. 1500 до 1800 включ. | св. 1800 до 2100 включ. | св. 2100 до 2400 включ. | св. 2400 до 2700 включ. | св. 2700 до 3000 включ. | св. 3000 до 3200 включ. | св. 3200 до 3600 включ. | св. 3600 до 4000 включ. | св. 4000 до 4800 включ. |
| От 4,0 до 10,0 включ. | 0,6  | 0,8                     | 0,8                     | 0,8                     | 0,8                     | 0,8                     | —                       | —                       | —                       | —                       | —                       |
| 11,0                  | 0,6  | 0,8                     | 0,8                     | 0,8                     | 0,8                     | 0,8                     | 0,8                     | 0,9                     | 0,9                     | 1,0                     | 1,0                     |
| 12,0                  | 0,6  | 0,8                     | 0,8                     | 0,8                     | 0,8                     | 0,8                     | 0,9                     | 0,9                     | 1,0                     | 1,1                     | 1,1                     |
| 14,0                  | 0,8  | 0,8                     | 0,8                     | 0,8                     | 0,9                     | 0,9                     | 0,9                     | 1,0                     | 1,1                     | 1,1                     | 1,2                     |
| 16,0                  | 0,8  | 0,8                     | 0,8                     | 0,8                     | 0,9                     | 0,9                     | 1,0                     | 1,1                     | 1,1                     | 1,2                     | 1,2                     |

Окончание таблицы 2

В миллиметрах

| Толщина | Предельные плюсовые отклонения по толщине проката при ширине |                         |                         |                         |                         |                         |                         |                         |                         |                         |                         |
|---------|--|-------------------------|-------------------------|-------------------------|-------------------------|-------------------------|-------------------------|-------------------------|-------------------------|-------------------------|-------------------------|
|         | от 1000 до 1200 включ.                                       | св. 1200 до 1500 включ. | св. 1500 до 1800 включ. | св. 1800 до 2100 включ. | св. 2100 до 2400 включ. | св. 2400 до 2700 включ. | св. 2700 до 3000 включ. | св. 3000 до 3200 включ. | св. 3200 до 3600 включ. | св. 3600 до 4000 включ. | св. 4000 до 4800 включ. |
| 18,0    | 0,8  | 0,8                     | 0,8                     | 0,8                     | 0,9                     | 1,0                     | 1,1                     | 1,1                     | 1,1                     | 1,2                     | 1,3                     |
| 20,0    | 0,8  | 0,8                     | 0,8                     | 0,8                     | 0,9                     | 1,0                     | 1,2                     | 1,2                     | 1,2                     | 1,3                     | 1,4                     |
| 22,0    | 0,8  | 0,8                     | 0,8                     | 0,9                     | 1,0                     | 1,1                     | 1,3                     | 1,3                     | 1,3                     | 1,4                     | 1,5                     |
| 25,0    | 0,8  | 0,8                     | 0,9                     | 1,0                     | 1,0                     | 1,2                     | 1,3                     | 1,3                     | 1,4                     | 1,4                     | 1,5                     |
| 28,0    | 0,9  | 1,0                     | 1,0                     | 1,1                     | 1,1                     | 1,3                     | 1,4                     | 1,4                     | 1,5                     | 1,5                     | 1,6                     |
| 30,0    | 1,0  | 1,1                     | 1,1                     | 1,2                     | 1,2                     | 1,4                     | 1,5                     | 1,5                     | 1,6                     | 1,7                     | 1,8                     |
| 32,0    | 1,1  | 1,2                     | 1,2                     | 1,3                     | 1,3                     | 1,5                     | 1,6                     | 1,6                     | 1,6                     | 1,7                     | 1,8                     |
| 35,0    | 1,2  | 1,3                     | 1,3                     | 1,4                     | 1,4                     | 1,6                     | 1,7                     | 1,7                     | 1,8                     | 1,9                     | 1,9                     |
| 38,0    | 1,3  | 1,4                     | 1,4                     | 1,5                     | 1,5                     | 1,7                     | 1,8                     | 1,8                     | 1,9                     | 2,0                     | 2,0                     |
| 40,0    | 1,4  | 1,5                     | 1,5                     | 1,6                     | 1,6                     | 1,8                     | 1,9                     | 1,9                     | 2,0                     | 2,1                     | 2,1                     |
| 45,0    | 1,5  | 1,6                     | 1,6                     | 1,8                     | 1,8                     | 2,0                     | 2,1                     | 2,1                     | 2,2                     | 2,3                     | 2,3                     |
| 50,0    | 1,7  | 1,8                     | 1,8                     | 2,0                     | 2,0                     | 2,2                     | 2,3                     | 2,3                     | 2,4                     | 2,5                     | 2,5                     |
| 55,0    | 1,9  | 2,0                     | 2,0                     | 2,2                     | 2,2                     | 2,3                     | 2,4                     | 2,4                     | 2,5                     | 2,6                     | 2,6                     |
| 60,0    | 2,2  | 2,3                     | 2,3                     | 2,4                     | 2,4                     | 2,4                     | 2,5                     | 2,5                     | 2,6                     | 2,7                     | 2,7                     |
| 70,0    | 2,3  | 2,4                     | 2,4                     | 2,5                     | 2,5                     | 2,6                     | 2,6                     | 2,7                     | 2,8                     | 2,9                     | 2,9                     |
| 80,0    | 2,4  | 2,5                     | 2,5                     | 2,6                     | 2,6                     | 2,7                     | 2,7                     | 2,7                     | 2,8                     | 2,9                     | 2,9                     |
| 90,0    | 2,5  | 2,6                     | 2,6                     | 2,7                     | 2,7                     | 2,8                     | 2,8                     | 2,8                     | 2,9                     | 3,0                     | 3,0                     |
| 100,0   | 2,6  | 2,7                     | 2,7                     | 2,8                     | 2,8                     | 2,9                     | 2,9                     | 3,0                     | 3,1                     | 3,1                     | 3,2                     |

Примечание — Для проката толщиной, отличной от указанной, принимают предельные отклонения, приведенные в настоящей таблице для проката следующей, большей толщины.

6.1.5 По требованию заказчика листовой прокат изготавливают с предельными минусовыми отклонениями по толщине в соответствии с требованиями таблицы 3 (с указанием в заказе точности изготовления — «Т»). При этом предельные плюсовые отклонения по толщине листов ограничиваются требованиями по массе партии в соответствии с 8.7.

Таблица 3 — Предельные минусовые отклонения по толщине листового проката

В миллиметрах

| Толщина              | Предельные минусовые отклонения |
|----------------------|---------------------------------|
| От 4,0 до 7,5 включ. | 0,4                             |
| » 8,0 » 14,5 »       | 0,5                             |
| » 15,0 » 24,0 »      | 0,6                             |
| » 25,0 » 39,0 »      | 0,8                             |
| » 40,0 » 70,0 »      | 1,0                             |
| Св. 70,0 » 80,0 »    | 1,1                             |
| » 80,0 » 100,0 »     | 1,2                             |

Примечание — При маркировке листового проката с указанными предельными отклонениями по толщине к обозначению марки стали через дефис добавляют точность изготовления — «Т».

6.1.6 Прокат поставляют с обрезной кромкой (О). По согласованию изготовителя с заказчиком допускается поставка проката без обрезки кромок (НО).

Листы, прокатанные на непрерывных станах, допускается поставлять с необрезанной кромкой (НО).

6.1.7 По плоскостности листовой прокат поставляют нормальной (ПН), высокой (ПВ), улучшенной (ПУ) и особо высокой плоскостности (ПО) с отклонениями от плоскостности в соответствии с требованиями ГОСТ 19903. Требования по косине реза и серповидности листового проката — по ГОСТ 19903.

## 6.2 Размеры и предельные отклонения полосового, широкополосного универсального и фасонного проката

6.2.1 Полосовой и широкополосный универсальный прокат изготовляют из стали марок и толщиной, указанных в таблице 4, в сортаменте и с предельными отклонениями по размерам и форме в соответствии с требованиями ГОСТ 103 и ГОСТ 82 соответственно.

Т а б л и ц а 4 — Толщина полосового и широкополосного универсального<sup>1)</sup> проката

| Марка (категория) стали  | Толщина, мм              |
|--|--------------------------|
| A  | От 4 до 60 включ.        |
| B, D, A27S, D27S, E27S   | » 5 » 30 »               |
| E, D32, E32  | » 5 » 20 <sup>2)</sup> » |
| A32  | » 4 » 20 <sup>2)</sup> » |
| A36, A40, A40S   | » 4 » 15 <sup>2)</sup> » |
| D36, E36, D40, E40, D40S, E40S   | » 5 » 15 <sup>2)</sup> » |
| <sup>1)</sup> Широкополосный универсальный прокат изготовляют минимальной толщиной 6 мм.<br><sup>2)</sup> При выполнении требований настоящего стандарта прокат может изготовляться большей толщины. |                          |

6.2.2 Фасонный прокат изготовляют из стали марок А, В, D, E, А32, D32, E32, А36, D36, E36, А40, D40, А40S, D40S в виде:

- полосульбов — в сортаменте и с предельными отклонениями по размерам и форме по ГОСТ 21937 и ГОСТ 9235;

- уголков — в сортаменте и с предельными отклонениями по размерам и форме по ГОСТ 8509 и ГОСТ 8510;

- швеллеров — в сортаменте и с предельными отклонениями по размерам и форме по ГОСТ 8240.

Примеры условных обозначений:

Прокат листовой особо высокой плоскостности (ПО), с обрезной кромкой (О), размерами 20,0×1500×6000 мм по ГОСТ 19903—2015 из стали повышенной прочности марки D32:

*Лист* ПО-О-20,0×1500×6000 ГОСТ 19903—2015  
D32 ГОСТ Р 52927—2015

То же, из стали повышенной прочности марки D32 с индексом «Z35»:

*Лист* ПО-О-20,0×1500×6000 ГОСТ 19903—2015  
D32Z35 ГОСТ Р 52927—2015

То же, прокат, поставляемый на класс РМРС:

*Лист* ПО-О-20,0×1500×6000 ГОСТ 19903—2015  
РСД32Z35 ГОСТ Р 52927—2015

Прокат листовой высокой плоскостности (ПВ), с обрезной кромкой (О), размерами 40,0×3200×10000 мм по ГОСТ 19903—2015 из стали высокой прочности улучшенной свариваемости с гарантией сопротивляемости слоистым разрывам марки F460W, поставляемый на класс РМРС:

*Лист* ПВ-О-40,0×3200×10000 ГОСТ 19903—2015  
РСF460W ГОСТ Р 52927—2015

Прокат листовой высокой плоскостности (ПВ), с обрезной кромкой (О) размерами 40,0×3200×10000 мм по ГОСТ 19903—2015 из стали высокой прочности улучшенной свариваемости с гарантией сопротивляемости слоистым разрывам марки F460W с индексом «Arc<sup>40</sup>» при минимальной

расчетной температуре материала минус 40 °С, до которой сталь может быть использована для любых конструктивных элементов без ограничений, поставляемый на класс РМРС:

Лист  $\frac{ПВ-О-40,0 \times 3200 \times 10000 \text{ ГОСТ } 19903-2015}{PCF460W^{A_{Tc} 40} \text{ ГОСТ } Р 52927-2015}$

Прокат листовой высокой плоскостности (ПВ), с необрезной кромкой (НО) размерами 20,0×1500×6000 мм по ГОСТ 19903—2015 из стали повышенной прочности марки D32 с гарантией сопротивляемости слоистым разрывам с индексом «Z35», с требованиями к предельным минусовым отклонениям по таблице 3 (Т):

Лист  $\frac{ПВ-НО-20,0 \times 1500 \times 6000 \text{ ГОСТ } 19903-2015}{D32Z35-Т \text{ ГОСТ } Р 52927-2015}$

Прокат угловой равнополочный обычной точности прокатки (Б), размерами 50×50×3 мм по ГОСТ 8509—89 из стали марки В:

Уголок  $\frac{Б-50 \times 50 \times 3 \text{ ГОСТ } 8509-89}{В \text{ ГОСТ } Р 52927-2015}$

Прокат широкополосный универсальный с ребровой кривизной по классу Б, размерами 15×250 мм по ГОСТ 82—70 из стали марки А, поставляемый на класс РМРС:

Полоса  $\frac{Б-15 \times 250 \text{ ГОСТ } 82-70}{РСА \text{ ГОСТ } Р 52927-2015}$

Прокат полосовой обычной точности прокатки (ВТ1) размерами 5×50 мм по ГОСТ 103—2006 из стали марки D40, группы поверхности 1ГП, поставляемый на класс РМРС:

Полоса  $\frac{ВТ1-5 \times 50 \text{ ГОСТ } 103-2006}{РСД40-1ГП \text{ ГОСТ } Р 52927-2015}$

Полособульб симметричный № 271010 по ГОСТ 9235—76 из стали марки А36, поставляемый на класс РМРС:

Полособульб  $\frac{271010 \text{ ГОСТ } 9235-76}{РСА36 \text{ ГОСТ } Р 52927-2015}$

Полособульб несимметричный № 12 по ГОСТ 21937—76 из стали марки А36, поставляемый на класс РМРС:

Полособульб  $\frac{12 \text{ ГОСТ } 21937-76}{РСА36 \text{ ГОСТ } Р 52927-2015}$  ».

Пункт 7.1.2 изложить в новой редакции:

«7.1.2 Листовой, полосовой и широкополосный универсальный прокат из стали марок D, D27S, A32, D32, A36, D36 толщиной до 25,0 мм по согласованию с заказчиком и Регистром может поставляться в горячекатаном состоянии. Фасонный прокат из стали марок A32, A36, D32, D36, E32, E36 по согласованию с заказчиком и Регистром может поставляться в горячекатаном состоянии».

Пункт 7.1.3. Таблицу 6 изложить в новой редакции:

«Таблица 6

| Марка (категория) стали    | Толщина, мм             | Состояние поставки |
|----------------------------|-------------------------|--------------------|
| Сталь нормальной прочности |                         |                    |
| BZ25, BZ35, BW             | До 12,5 включ.          | Любое              |
|                            | Св. 12,5 до 70,0 включ. | N, CR, TM          |
| DZ25, DZ35, DW             | До 12,5 включ.          | Любое              |
|                            | Св. 12,5 до 70,0 включ. | N, CR, TM, QT      |
| EZ25, EZ35, EW             | До 70,0 включ.          | N, CR, TM, QT      |
| FW                         | До 70,0 включ.          | CR, TM, QT         |

Окончание таблицы 6

| Марка (категория) стали  | Толщина, мм  | Состояние поставки |
|--|--|--------------------|
| Сталь повышенной прочности   |  |                    |
| A27SZ25, A27SZ35, A27SW<br>D27SZ25, D27SZ35, D27SW<br>A32Z25, A32Z35, A32W<br>D32Z25, D32Z35, D32W<br>A36Z25, A36Z35, A36W<br>D36Z25, D36Z35, D36W<br>A40Z25, A40Z35<br>D40Z25, D40Z35 | До 12,5 включ.   | Любое              |
|  | Св. 12,5 до 70,0 включ.  | N, CR, TM, QT      |
| E27SZ25, E27SZ35, E27SW<br>E32Z25, E32Z35, E32W<br>E36Z25, E36Z35, E36W  | До 70,0 включ.   | N, CR, TM, QT      |
| E40Z25, E40Z35   | До 70,0 включ.   | CR, TM, QT         |
| F32W   | До 12,5 включ.   | CR, TM, QT         |
|  | Св. 12,5 до 70,0 включ.  | TM, QT             |
| D32W <sup>Arc</sup> , E32W <sup>Arc</sup> , F32W <sup>Arc</sup>  | От 10,0 до 70,0 включ.   | TM, QT             |
| F36W,<br>F36SW,  | До 12,5  | CR, TM, QT, QлнТ   |
|  | Св. 12,5 до 70,0 включ.  | TM, QT, QлнТ       |
| D36W <sup>Arc</sup> , E36W <sup>Arc</sup> , F36W <sup>Arc</sup><br>D36SW <sup>Arc</sup> , E36SW <sup>Arc</sup> , F36SW <sup>Arc</sup>  | От 10,0 до 70,0 включ.   | TM, QT, QлнТ       |
| A40W<br>D40W   | До 12,5 включ.   | Любое              |
|  | Св. 12,5 до 70,0 включ.  | CR, TM, QT         |
| E40W   | До 70,0 включ.   | CR, TM, QT         |
| A40SW<br>D40SW   | До 7,5 включ.  | CR                 |
|  | Св. 7,5 до 50,0 включ.   | QT                 |
| E40SW  | До 50,0 включ.   | QT                 |
| F40W,<br>F40SW   | До 12,5 включ.   | CR, TM, QT, QлнТ   |
|  | Св. 12,5 до 70,0 включ.  | TM, QT, QлнТ       |
| D40W <sup>Arc</sup> , E40W <sup>Arc</sup> , F40W <sup>Arc</sup><br>D40SW <sup>Arc</sup> , E40SW <sup>Arc</sup> , F40SW <sup>Arc</sup>  | От 10,0 до 70,0 включ.   | TM, QT, QлнТ       |
| Сталь высокой прочности  |  |                    |
| D420W<br>E420W<br>F420W<br>D460W<br>E460W<br>F460W   | От 7,5 до 70,0 включ.  | TM, QT, QлнТ       |
|  | D420W <sup>Arc</sup> , E420W <sup>Arc</sup> , F420W <sup>Arc</sup><br>D460W <sup>Arc</sup> , E460W <sup>Arc</sup> , F460W <sup>Arc</sup> |                    |
| D500W<br>E500W<br>F500W  | От 7,5 до 80,0 включ.  |                    |
| D500W <sup>Arc</sup> , E500W <sup>Arc</sup> , F500W <sup>Arc</sup>   | От 10,0 до 80,0 включ.   |                    |

\*.

Подпункт 7.2.1.1 изложить в новой редакции:

«7.2.1.1 Значение углеродного эквивалента ( $C_{экр}$ ) для листового и широкополосного универсального проката не должно превышать:

- для проката из стали нормальной прочности в состоянии поставки после термомеханической обработки (TM) — 0,34 %, в других состояниях поставки — 0,40 %;

- для проката из стали повышенной прочности — в соответствии с таблицей 8.

Значение углеродного эквивалента ( $C_{экр}$ ) для фасонного и полосового проката не должно превышать:

- для проката из стали категорий А, В и D (состояние поставки AR и CR) — 0,40 %;

- для проката из стали категорий А32, D32, А36, D36, E36, А40 и D40 (состояние поставки CR) — 0,45 %.

Углеродный эквивалент рассчитывается по формуле (1), приведенной в 10.1.1.

Для листового и широкополосного универсального проката из стали марок А40S, D40S, E40S толщиной до 20,0 мм включительно в любом состоянии поставки значение коэффициента трещиностойкости  $P_{см}$  при сварке, рассчитанное по формуле (2), приведенной в 10.1.2, должно быть не более 0,23 %, а толщиной более 20,0 мм — не более 0,27 %.

Таблица 8 — Максимальное значение углеродного эквивалента для стали повышенной прочности

| Сталь повышенной прочности марок (категорий)   | Максимальное значение $C_{экр}$ % масс |            |
|--|--|------------|
|  | для толщины, мм                        |            |
| 1 После термомеханической обработки (TM)   | 50,0 и менее                           | Свыше 50,0 |
| A27S, D27S, E27S<br>A32, D32, E32  | 0,36                                   | 0,38       |
| A36, D36, E36  | 0,38                                   | 0,40       |
| A40, D40, E40  | 0,40                                   | 0,42       |
| 2 В горячекатаном состоянии (AR), после контролируемой прокатки (CR), после нормализации (N), после закалки и отпуска (QT) | 20,0 и менее                           | Свыше 20,0 |
| A27S, D27S, E27S<br>A32, D32, E32, A36, D36, E36, A40, D40, E40  | 0,42                                   | 0,45       |

Подпункт 7.2.1.2 изложить в новой редакции:

«7.2.1.2 Максимальная массовая доля азота в стали — 0,008 %. Допускается (кроме марок стали с индексом «Arc») массовая доля азота до 0,012 % при условии, что  $Al/N \geq 2$ , при этом прокат из стали всех марок, кроме марки А, с массовой долей азота от 0,009 % до 0,012 % должен быть подвергнут испытанию на ударный изгиб после механического старения».

Пункт 7.2.2. Таблицы 11, 12 изложить в новой редакции:

«Таблица 11 — Химический состав стали повышенной прочности для марок с индексами «Z25», «Z35», «W», «Arc»

| Марка стали  | Массовая доля элементов, % |             |           |                  |                  |                  |                     |                 |            |         |        |       |         |
|--|----------------------------|-------------|-----------|------------------|------------------|------------------|---------------------|-----------------|------------|---------|--------|-------|---------|
|  | углерода                   | марганца 1) | кремния   | хрома            | меди             | никеля           | молибдена           | алюминия 2), 3) | титана     | ванадия | ниобия | серы  | фосфора |
| A27SZ25, D27SZ25, E27SZ25  |                            | 0,60—1,40   |           |                  |                  |                  |                     |                 |            | 4)      | 4)     | 0,008 | 0,010   |
| A27SZ35, D27SZ35, E27SZ35  |                            |             |           |                  |                  |                  |                     |                 | 4)         | 4)      | 0,005  |       |         |
| A32Z25, D32Z25, E32Z25,<br>A36Z25, D36Z25,<br>A40Z25, D40Z25   | He<br>более<br>0,18        |             |           |                  |                  |                  |                     |                 | 5)         | 5)      | 0,008  |       |         |
| E36Z25, E40Z25   |                            | 0,90—1,60   |           |                  |                  |                  |                     |                 | 2), 4), 5) | 4)      |        |       |         |
| A32Z35, D32Z35, E32Z35,<br>A36Z35, D36Z35,<br>A40Z35, D40Z35   |                            |             | 0,15—0,35 | He<br>более 0,20 | He<br>более 0,35 | He<br>более 0,40 |                     | 0,020—0,060     |            | 4)      | 4)     |       |         |
| A27SW, D27SW, E27SW  |                            | 0,60—1,40   |           |                  |                  |                  |                     |                 |            | 5)      | 5)     | 0,005 |         |
| E36Z35, E40Z35,<br>A32W, D32W, E32W,<br>A36W, D36W, E36W,<br>A40W, D40W, E40W  | He<br>более<br>0,12        | 0,90—1,60   |           |                  |                  |                  | He<br>более<br>0,08 |                 |            | 5)      | 5)     |       |         |
| A40SW, D40SW, E40SW  |                            | 0,50—0,80   | 0,80—1,10 | 0,60—0,90        | 0,40—0,60        | 0,50—0,80        |                     |                 |            | 4)      | 4)     |       |         |
| F32W,<br>D32W <sup>Arc</sup> , E32W <sup>Arc</sup> , F32W <sup>Arc</sup>   | 0,07—0,12                  | 0,60—0,90   | 0,15—0,35 | He<br>более 0,30 | He<br>более 0,35 | He<br>более 0,40 |                     | 0,020—0,060     | 2), 5)     | 5)      |        |       |         |
| F36W, F40W,<br>D36W <sup>Arc</sup> , E36W <sup>Arc</sup> , F36W <sup>Arc</sup> ,<br>D40W <sup>Arc</sup> , E40W <sup>Arc</sup> , F40W <sup>Arc</sup>            | 0,07—0,11                  | 1,15—1,60   | 0,10—0,40 | He<br>более 0,20 | He<br>более 0,35 | He<br>более 0,80 |                     | 0,020—0,060     | 2), 5)     | 5)      |        |       |         |
| F36SW, F40SW,<br>D36SW <sup>Arc</sup> , E36SW <sup>Arc</sup> ,<br>F36SW <sup>Arc</sup> ,<br>D40SW <sup>Arc</sup> , E40SW <sup>Arc</sup> , F40SW <sup>Arc</sup> | 0,08—0,11                  | 1,15—1,60   | 0,10—0,40 | He<br>более 0,20 | He<br>более 0,25 | He<br>0,65—1,05  |                     | 0,020—0,060     | 2), 5)     |         |        |       |         |



|  |
|--|
| <p>1) Для стали марок А32, D32, E32, А36, D36, E36, А40, D40, E40 с индексами «Z25» и «Z35» по заказам на класс Регистра допускается снижение массовой доли марганца по согласованию с Регистром.</p> <p>2) Сталь может содержать титан. Массовая доля титана — не более 0,02 %. При легировании титаном суммарная массовая доля алюминия и титана должна быть не менее 0,020 %.</p> <p>3) Допускается определение массовой доли кислотоустойчивого алюминия, при этом его массовая доля должна быть от 0,015 % до 0,050 %.</p> <p>4) Сталь может содержать ванадий и ниобий по отдельности или в комбинации. Если указанные элементы вводятся по отдельности, их массовая доля должна быть: ванадия от 0,05 % до 0,10 % или ниобия от 0,02 % до 0,05 %. Если элементы используются в комбинации, их массовая доля должна быть от 0,02 % до 0,05 % каждого, при этом суммарная массовая доля ниобия, ванадия и титана не должна превышать 0,12 %.</p> <p>5) Сталь должна содержать ванадий и ниобий по отдельности или в комбинации. Если указанные элементы вводятся по отдельности, их массовая доля должна быть: ванадия от 0,05 % до 0,10 % и ниобия от 0,02 % до 0,05 %. Если элементы используются в комбинации, их массовая доля должна быть от 0,02 % до 0,05 % каждого, при этом суммарная массовая доля ниобия, ванадия и титана не должна превышать 0,12 %.</p> |
|--|

Таблица 12 — Химический состав стали высокой прочности с индексами «W», «Atc»

| Марка стали  | Массовая доля элементов, % |           |           |               |           |                      |               |                           |        |         |        | серы  | фосфора |
|--|----------------------------|-----------|-----------|---------------|-----------|----------------------|---------------|---------------------------|--------|---------|--------|-------|---------|
|  | углерода                   | марганца  | кремния   | хрома         | меди      | никеля <sup>1)</sup> | молибдена     | алюминия <sup>2) 3)</sup> | титана | ванадия | ниобия |       |         |
| D420W,<br>D420W <sup>Atc</sup> ,<br>E420W,<br>E420W <sup>Atc</sup> ,<br>F420W,<br>F420W <sup>Atc</sup> ,<br>D460W,<br>D460W <sup>Atc</sup> ,<br>E460W,<br>E460W <sup>Atc</sup> ,<br>F460W,<br>F460W <sup>Atc</sup> | 0,08—0,11                  | 1,15—1,60 | 0,10—0,40 | Не более 0,20 | 0,05—0,60 | 0,55—1,05            | Не более 0,08 | 0,020—0,060               | 2); 4) | 4)      | 4)     | 0,005 | 0,010   |
| D500W,<br>D500W <sup>Atc</sup> ,<br>E500W,<br>E500W <sup>Atc</sup> ,<br>F500W,<br>F500W <sup>Atc</sup>   | 0,08—0,12                  | 0,45—0,75 | 0,20—0,40 | 1,05—1,30     | 0,35—0,65 | 1,85—2,15            | 0,10—0,18     |                           | 2); 4) | 4)      | 4)     |       |         |

Окончание таблицы 12

|   |
|---|
| 1) Для листового проката из стали марок D500W, E500W, F500W, D500W <sup>Arc</sup> , E500W <sup>Arc</sup> , F500W <sup>Arc</sup> толщиной менее 50,0 мм допускается снижение массовой доли никеля до 1,35 %.   |
| 2) Сталь может содержать титан. Массовая доля титана — не более 0,02 %. При легировании титаном суммарная массовая доля алюминия и титана должна быть не менее 0,020 %.   |
| 3) Допускается определение массовой доли кислоторастворимого алюминия, при этом его массовая доля должна быть в пределах от 0,015 % до 0,050 %.   |
| 4) Сталь должна содержать ванадий и ниобий по отдельности или в комбинации. Если указанные элементы вводятся по отдельности, их массовая доля должна быть: ванадия от 0,02 % до 0,06 % и ниобия от 0,02 % до 0,05 %. Если элементы используются в комбинации, их массовая доля должна быть от 0,01 % до 0,05 % каждого, при этом суммарная массовая доля ниобия, ванадия и титана не должна превышать 0,12 %. |

Подпункт 7.2.2.1 изложить в новой редакции:

«7.2.2.1 В прокате из стали нормальной прочности, стали повышенной прочности и стали высокой прочности марок D420W, E420W, F420W, D460W, E460W, F460W, D420W<sup>Arc</sup>, E420W<sup>Arc</sup>, F420W<sup>Arc</sup>, D460W<sup>Arc</sup>, E460W<sup>Arc</sup>, F460W<sup>Arc</sup>, поставляемом после термомеханической обработки и контролируемой прокатки, массовая доля углерода не должна превышать 0,10 %, допускается снижение массовой доли углерода до 0,05 %».

Подпункт 7.2.2.2. Таблицу 13 изложить в новой редакции:

«Таблица 13

В процентах

| Максимальное значение $C_{э\text{кв}}$  |  |                 |
|---|--|-----------------|
|   | для стали повышенной прочности марок (категорий) | для толщины, мм |
| После термомеханической обработки (ТМ) и контролируемой прокатки (CR)   | 50,0 и менее                                     | Более 50,0      |
| A27SZ25, D27SZ25, A27SZ35, D27SZ35, A27SW, D27SW, A32Z25, D32Z25, A32Z35, D32Z35, A32W, D32W  | 0,36   | 0,38            |
| E27SZ25, E27SZ35, E27SW, E32Z25, E32Z35, E32W, F32W, D32W <sup>Arc</sup> , E32W <sup>Arc</sup> , F32W <sup>Arc</sup>  | 0,34   | 0,36            |
| A36Z25, D36Z25, A36Z35, D36Z35, A36W, D36W  | 0,38   | 0,40            |
| E36Z25, E36Z35, E36W, F36W, F36SW, D36W <sup>Arc</sup> , E36W <sup>Arc</sup> , F36W <sup>Arc</sup> , D36SW <sup>Arc</sup> , E36SW <sup>Arc</sup> , F36SW <sup>Arc</sup>   | 0,36   | 0,38            |
| A40Z25, D40Z25, A40Z35, D40Z35, A40W, D40W  | 0,40   | 0,41            |
| E40Z25, E40Z35, E40W, F40W, F40SW, D40W <sup>Arc</sup> , E40W <sup>Arc</sup> , F40W <sup>Arc</sup> , D40SW <sup>Arc</sup> , E40SW <sup>Arc</sup> , F40SW <sup>Arc</sup>   | 0,38   | 0,40            |
| В горячекатаном состоянии (AR) и после нормализации (N)   | 20,0 и менее                                     | Более 20,0      |
| A27SZ25, D27SZ25, E27SZ25, A27SZ35, D27SZ35, E27SZ35, A27SW, D27SW, E27SW, A32Z25, D32Z25, E32Z25, A32Z35, D32Z35, E32Z35, A32W, D32W, E32W, A36Z25, D36Z25, E36Z25, A36Z35, D36Z35, E36Z35, A36W, D36W, E36W, A40Z25, D40Z25, E40Z25, A40Z35, D40Z35, E40Z35, A40W, D40W | 0,42   | 0,45            |
| После закалки и отпуска (QT)  | 20,0 и менее                                     | Более 20,0      |
| A27SZ25, D27SZ25, E27SZ25, A27SZ35, D27SZ35, E27SZ35, A32Z25, D32Z25, E32Z25, A32Z35, D32Z35, E32Z35, A36Z25, D36Z25, E36Z25, A36Z35, D36Z35, E36Z35, A40Z25, D40Z25, E40Z25, A40Z35, D40Z35, E40Z35  | 0,42   | 0,45            |

после таблицы 13 дополнить абзацем:

«Для проката из стали высокой прочности с индексами «W» и «Arc» максимальное значение  $C_{э\text{кв}}$  должно соответствовать:

1) после термомеханической обработки (ТМ):

- прокат из стали марок D420W, D420W<sup>Arc</sup>, E420W, E420W<sup>Arc</sup>, F420W, F420W<sup>Arc</sup> толщиной до 50,0 мм включительно — 0,43 %, толщиной свыше 50,0 мм — 0,45 %;

- прокат из стали марок D460W, D460W<sup>Arc</sup>, E460W, E460W<sup>Arc</sup>, F460W, F460W<sup>Arc</sup> толщиной до 50,0 мм включительно — 0,45 %, толщиной свыше 50,0 мм — 0,47 %;

2) после закалки и отпуска ( $Q_{\text{нн}}$ , T, QT):

- прокат из стали марок D420W, D420W<sup>Arc</sup>, E420W, E420W<sup>Arc</sup>, F420W, F420W<sup>Arc</sup> толщиной до 50,0 мм включительно — 0,45 %, толщиной свыше 50,0 мм — 0,47 %;

- прокат из стали марок D460W, D460W<sup>Arc</sup>, E460W, E460W<sup>Arc</sup>, F460W, F460W<sup>Arc</sup> толщиной до 50,0 мм включительно — 0,47 %, толщиной свыше 50,0 мм — 0,48 %».

Пункт 7.3.1. Таблица 14. Графа «Временное сопротивление  $R_m$ , Н/мм<sup>2</sup>». Исключить слова: «не менее».

Пункт 7.3.2. Таблица 17. Графа «Марка стали». Заменить марки стали:

- «F32W, F32W<sup>Arc</sup>» на «F32W, E32W<sup>Arc</sup>, D32W<sup>Arc</sup>, F32W<sup>Arc</sup>»;

- «F36W, F36W<sup>Arc</sup>» на «F36W, E36W<sup>Arc</sup>, D36W<sup>Arc</sup>, F36W<sup>Arc</sup>»;

- «F36SW, F36SW<sup>Arc</sup>» на «F36SW, E36SW<sup>Arc</sup>, D36SW<sup>Arc</sup>, F36SW<sup>Arc</sup>»;

- «F40W, F40W<sup>Arc</sup>» на «F40W, E40W<sup>Arc</sup>, D40W<sup>Arc</sup>, F40W<sup>Arc</sup>»;

- «F40SW, F40SW<sup>Arc</sup>» на «F40SW, E40SW<sup>Arc</sup>, D40SW<sup>Arc</sup>, F40SW<sup>Arc</sup>»;

таблицу 18 изложить в новой редакции:

«Т а б л и ц а 18— Механические свойства при растяжении, вид излома и работа удара для проката из стали высокой прочности с индексами «W», «Arc»

| Марка стали                   | Толщина, мм       | Временное сопротивление $R_m$ , Н/мм <sup>2</sup> | Предел текучести $R_{eH}^{(1)}$ , Н/мм <sup>2</sup> | Относительное удлинение $A_5$ , % | Количество волоконистой составляющей в изломе проб натуральной толщины при комнатной температуре, % | Работа удара проката толщиной 10,0 мм и более KV, Дж, при температуре |        |        |
|-------------------------------|-------------------|---|---|-----------------------------------|---|---|--------|--------|
|                               |                   |   |   |                                   |   | -20 °C  | -40 °C | -60 °C |
| не менее                      |                   |   |   |                                   |   |   |        |        |
| D420W<br>D420W <sup>Arc</sup> | До 70,0<br>включ. | 530—680   | 420   | 19                                | 90  | 80  | -      | -      |
| E420W<br>E420W <sup>Arc</sup> |                   |   |   |                                   |   | -   | 80     | -      |
| F420W<br>F420W <sup>Arc</sup> |                   |   |   |                                   |   | -   | -      | 80     |
| D460W<br>D460W <sup>Arc</sup> | До 80,0<br>включ. | 570—720   | 460   | 19                                | 90  | 80  | -      | -      |
| E460W<br>E460W <sup>Arc</sup> |                   |   |   |                                   |   | -   | 80     | -      |
| F460W<br>F460W <sup>Arc</sup> |                   |   |   |                                   |   | -   | -      | 80     |
| D500W<br>D500W <sup>Arc</sup> | До 80,0<br>включ. | 610—770   | 500   | 18                                | 90  | 80  | -      | -      |
| E500W<br>E500W <sup>Arc</sup> |                   |   |   |                                   |   | -   | 80     | -      |
| F500W<br>F500W <sup>Arc</sup> |                   |   |   |                                   |   | -   | -      | 80     |

<sup>1)</sup> Для сталей с физическим пределом текучести определяют  $R_{eH}$  или, при отсутствии  $R_{eH}$ , определяют  $R_e$ . Для сталей без физического предела текучести определяют условный предел текучести  $R_{p0,2}$ .

Подпункты 7.3.2.6, 7.3.2.7 изложить в новой редакции.

«7.3.2.6 Листовой прокат толщиной 10,0 мм и более из стали марок D40Z25, E40Z25, D40Z35, E40Z35, D40W, E40W, D40SW, E40SW, D420W, E420W, D460W, E460W, F40W, F40SW, F420W, F460W, листовой прокат толщиной 16,0 мм и более из стали остальных марок нормальной и повышенной прочности, а также листовой прокат с индексом «Агс» должен выдерживать испытания на изгиб широких образцов на угол 120° на оправке диаметром, равным двум толщинам образца, без образования надрывов и трещин.

7.3.2.7 Листовой прокат толщиной 10,0 мм и более из стали марок D40Z25, E40Z25, D40Z35, E40Z35, D40W, E40W, D40SW, E40SW, D420W, E420W, D460W, E460W, F40W, F40SW, F420W, F460W, F500W, листовой прокат толщиной 16,0 мм и более из стали всех марок нормальной и повышенной прочности (кроме стали марок В, А27S со всеми индексами), а также листовой прокат с индексом «Агс» должен выдерживать испытания на излом надрезанных образцов толщиной, равной толщине листа, и иметь волокнистое строение на площади в соответствии с нормами таблиц 16—18».

Пункт 7.7 изложить в новой редакции:

«7.7 Качество поверхности широкополосного универсального проката шириной свыше 250 мм должно соответствовать требованиям ГОСТ 14637, полосового и широкополосного универсального проката шириной 250 мм и менее, а также фасонного проката — требованиям ГОСТ 535 (для группы 1ГП)».

Пункт 7.9. Первый абзац после слов «и широкополосный» дополнить словом: «универсальный».

Пункт 7.10. Первый абзац изложить в новой редакции:

«7.10 Листовой прокат толщиной 10,0 мм и более из стали всех марок с индексами «Z25», «Z35», «W», «Агс» подвергают ультразвуковому контролю сплошности».

Пункт 7.11 изложить в новой редакции:

«7.11 Листовой прокат толщиной 16,0 мм и более из стали всех марок с индексом «Агс» должен выдерживать испытания на трещиностойкость (критическое раскрытие в вершине трещины CTOD) при температуре Td, установленной в заказе, с округлением в сторону пониженных температур до ближайшей величины, кратной 5 °С. Среднее значение CTOD на трех образцах должно удовлетворять требованиям таблицы 20, при этом на одном из образцов допускается снижение CTOD ниже требуемого значения на 30 %».

Т а б л и ц а 20— Критические значения раскрытия в вершине трещины CTOD для проката из стали с индексом «Агс»

В миллиметрах

| Толщина проката         | Критические значения раскрытия в вершине трещины CTOD для сталей категории прочности |      |      |      |      |      |
|-------------------------|--|------|------|------|------|------|
|                         | 315  | 355  | 390  | 420  | 460  | 500  |
| От 16,0 до 25,0 включ.  | 0,10   | 0,10 | 0,10 | 0,10 | 0,15 | 0,15 |
| От 25,0 до 35,0 включ.  | 0,15   | 0,15 | 0,15 | 0,15 | 0,20 | 0,20 |
| Св. 35,0 до 50,0 включ. | 0,20   | 0,20 | 0,20 | 0,20 | 0,25 | 0,25 |
| Св. 50,0 до 70,0 включ. | 0,20   | 0,20 | 0,25 | 0,25 | 0,30 | 0,30 |
| Св. 70,0 до 80,0 включ. | 0,25   | 0,25 | 0,25 | 0,25 | 0,30 | 0,30 |

Пункт 8.12. Первый абзац. Первое перечисление. Заменить слова: «для контроля размеров, формы и отклонения» на «для контроля размеров и отклонения»;

второй абзац. Первое перечисление изложить в новой редакции:

«- для испытания на растяжение, ударный изгиб, ударный изгиб после механического старения полосового, широкополосного универсального шириной 250 мм и менее и фасонного проката объем испытаний в соответствии с Б.1 (приложение Б);»;

третье перечисление изложить в новой редакции:

«- для широкополосного универсального проката — три полосы, а при массе партии до 30 т — две полосы. Объем испытаний для каждого отобранного для контроля изделия: один образец для испытания на растяжение, три образца — на ударный изгиб, три образца — на ударный изгиб после механического старения. Дополнительно для проката толщиной 16 мм и более и шириной свыше 250 мм

отбирают один образец для испытания на изгиб, один образец для определения вида излома. Отбор заготовок под образцы и их ориентация в соответствии с требованиями ГОСТ 7564 и 8.15».

Пункты 8.13—8.15 изложить в новой редакции:

«8.13 Правила отбора проб (заготовок) от проката всех видов для изготовления образцов для механических испытаний и широких проб на изгиб — по ГОСТ 7564 и согласно требованиям таблиц А.1 и Б.1, пробы для оценки вида излома отбирают из средней трети ширины проката.

8.14 От листового, широкополосного универсального проката стали всех марок отбирают образцы для испытаний на растяжение от поверхности поперек, а от полосового проката — вдоль направления прокатки. От полособульбы образцы для испытания на растяжение вырезают из стенки профиля вдоль направления прокатки.

8.15 От листового, широкополосного универсального и полосового проката из стали базовых марок отбирают комплект образцов для испытаний на ударный изгиб от поверхности вдоль направления прокатки.

От полособульбы образцы для испытания на ударный изгиб вырезают из стенки профиля вдоль направления прокатки. По требованию заказчика и согласованию с Регистром при изготовлении полособульбы допускается вырезка образцов для испытания на ударный изгиб из бульбы».

Пункт 9.2 изложить в новой редакции:

«9.2 Для листового проката с индексами «Z25», «Z35», «W», «Arc» толщиной более 40,0 мм, кроме проката марок FW, F32W, D32W<sup>Arc</sup>, E32W<sup>Arc</sup>, F32W<sup>Arc</sup>, F36W, D36W<sup>Arc</sup>, E36W<sup>Arc</sup>, F36W<sup>Arc</sup>, F36SW, D36SW<sup>Arc</sup>, E36SW<sup>Arc</sup>, F36SW<sup>Arc</sup>; F40W, D40W<sup>Arc</sup>, E40W<sup>Arc</sup>, F40W<sup>Arc</sup>, F40SW, D40SW<sup>Arc</sup>, E40SW<sup>Arc</sup>, F40SW<sup>Arc</sup> и всех марок стали высокой прочности, отбирают комплект образцов для испытаний на ударный изгиб на расстоянии 1/4 толщины от поверхности (ось образцов должна лежать в плоскости, расположенной на 1/4 толщины и параллельно поверхности). Для листового проката из стали марок FW, F32W, D32W<sup>Arc</sup>, E32W<sup>Arc</sup>, F32W<sup>Arc</sup>, F36W, D36W<sup>Arc</sup>, E36W<sup>Arc</sup>, F36W<sup>Arc</sup>, F36SW, D36SW<sup>Arc</sup>, E36SW<sup>Arc</sup>, F36SW<sup>Arc</sup>, F40W, D40W<sup>Arc</sup>, E40W<sup>Arc</sup>, F40W<sup>Arc</sup>, F40SW, D40SW<sup>Arc</sup>, E40SW<sup>Arc</sup>, F40SW<sup>Arc</sup>, а также всех марок стали высокой прочности образцы на ударный изгиб отбирают от поверхности и из середины толщины проката. Для проката из стали нормальной прочности с индексами «Z25» и «Z35» образцы для испытаний на ударный изгиб и ударный изгиб после механического старения вырезают вдоль направления проката, для проката из стали нормальной прочности с индексом «W», а также всех марок стали повышенной и высокой прочности с индексами «Z25», «Z35», «W», «Arc» — поперек направления проката».

Приложение А. Таблица А.1.

Строку для стали марки F32W<sup>Arc</sup> изложить в новой редакции:

|   |   |                                      |                            |  |   |   |
|---|---|--------------------------------------|----------------------------|--|---|---|
| « | D32W <sup>Arc</sup><br>E32W <sup>Arc</sup><br>F32W <sup>Arc</sup> | От 10<br>включ.<br>до 70,0<br>включ. | Каждый<br>лист<br>(ТМ, QT) | Растяжение<br>(7.3.2, 8.17.1, 10.3)  | Поперек   | 1 |
|   |   |                                      |                            | Ударный изгиб<br>(7.3.1.1, 7.3.2.4, 8.15, 8.17.2,<br>9.1, 9.2, 10.4)                                 | Поперек при $t$ до 40,0 мм<br>включ. — от поверхности,<br>при $t$ более 40,0 мм — от 1/2<br>толщины и поверхности | 3 |
|   |   |                                      |                            | Ударный изгиб после<br>механического старения<br>(7.2.2.3, 7.3.2.5, 8.16, 8.17.2,<br>9.1, 9.2, 10.4) | Поперек<br>от поверхности   | 3 |
|   |   |                                      |                            | Изгиб при $t$ 16,0 мм и более<br>(7.3.2.6, 8.13, 8.17.4, 10.10)                                      | Поперек   | 1 |
|   |   |                                      |                            | Излом при $t$ 16,0 мм и более<br>(7.3.2.7, 8.13, 8.17.4, 10.5)                                       | Поперек   | 1 |
|   |   |                                      |                            | Растяжение в направлении толщины при $t$ 20,0 мм и более<br>(7.3.2.8, 9.3, 9.4, 10.3.1)              |   | 3 |
|   |   |                                      | 1 (ТМ, QT)                 | Испытание на STOD при $t$ 16,0 мм и более<br>(7.11, 9.5, 10.12)                                      |   | 3 |

строку для стали марок F36W<sup>Arc</sup>, F36SW<sup>Arc</sup> изложить в новой редакции:

|   |                                      |   |  |   |   |
|---|--------------------------------------|---|--|---|---|
| D36W <sup>Arc</sup> ,<br>E36W <sup>Arc</sup> ,<br>F36W <sup>Arc</sup> ,<br>D36SW <sup>Arc</sup> ,<br>E36SW <sup>Arc</sup> ,<br>F36SW <sup>Arc</sup> | От 10<br>включ.<br>до 70,0<br>включ. | Каждый<br>лист<br>(ТМ, QT,<br>Qпнт)                             | Растяжение<br>(7.3.2, 8.17.1, 10.3)  | Поперек   | 1 |
|   |                                      |   | Ударный изгиб<br>(7.3.1.1, 7.3.2.4, 8.15, 8.17.2,<br>9.1, 9.2, 10.4)                                 | Поперек при $t$ до 40,0 мм<br>включ. — от поверхности,<br>при $t$ более 40,0 мм — от 1/2<br>толщины и поверхности | 3 |
|   |                                      |   | Ударный изгиб после<br>механического старения<br>(7.2.2.3, 7.3.2.5, 8.16, 8.17.2,<br>9.1, 9.2, 10.4) | Поперек<br>от поверхности   | 3 |
|   |                                      |   | Изгиб при $t$ 16,0 мм и более<br>(7.3.2.6, 8.13, 8.17.4, 10.10)                                      | Поперек   | 1 |
|   |                                      |   | Излом при $t$ 16,0 мм и более<br>(7.3.2.7, 8.13, 8.17.4, 10.5)                                       | Поперек   | 1 |
|   |                                      |   | Растяжение в направлении толщины при $t$ 20,0 мм и более<br>(7.3.2.8, 9.3, 9.4, 10.3.1)              |   | 3 |
|   | 1 (ТМ, QT,<br>Qпнт)                  | Испытание на CTOD при $t$ 16,0 мм и более<br>(7.11, 9.5, 10.12) | 3  |   |   |

\*:

строку для стали марок F40W<sup>Arc</sup>, F40SW<sup>Arc</sup> изложить в новой редакции:

|   |                                      |   |  |   |   |
|---|--------------------------------------|---|--|---|---|
| D40W <sup>Arc</sup> ,<br>E40W <sup>Arc</sup> ,<br>F40W <sup>Arc</sup> ,<br>D40SW <sup>Arc</sup> ,<br>E40SW <sup>Arc</sup> ,<br>F40SW <sup>Arc</sup> | От 10<br>включ.<br>до 70,0<br>включ. | Каждый<br>лист<br>(ТМ, QT,<br>Qпнт)                             | Растяжение<br>(7.3.2, 8.17.1, 10.3)  | Поперек   | 1 |
|   |                                      |   | Ударный изгиб<br>(7.3.1.1, 7.3.2.4, 8.15, 8.17.2,<br>9.1, 9.2, 10.4)                                 | Поперек при $t$ до 40,0 мм<br>включ. — от поверхности,<br>при $t$ более 40,0 мм — от 1/2<br>толщины и поверхности | 3 |
|   |                                      |   | Ударный изгиб после<br>механического старения<br>(7.2.2.3, 7.3.2.5, 8.16, 8.17.2,<br>9.1, 9.2, 10.4) | Поперек<br>от поверхности   | 3 |
|   |                                      |   | Изгиб при $t$ 10,0 мм и более<br>(7.3.2.6, 8.13, 8.17.4, 10.10)                                      | Поперек   | 1 |
|   |                                      |   | Излом при $t$ 10,0 мм и более<br>(7.3.2.7, 8.13, 8.17.4, 10.5)                                       | Поперек   | 1 |
|   |                                      |   | Растяжение в направлении толщины при $t$ 20,0 мм и более<br>(7.3.2.8, 9.3, 9.4, 10.3.1)              |   | 3 |
|   | 1 (ТМ,<br>Qпнт, QT)                  | Испытание на CTOD при $t$ 16,0 мм и более<br>(7.11, 9.5, 10.12) | 3  |   |   |

\*:

строку для стали марок F420W<sup>Arc</sup>, F460W<sup>Arc</sup> изложить в новой редакции:

|  |                                      |   |  |   |   |
|--|--------------------------------------|---|--|---|---|
| D420W <sup>Arc</sup> ,<br>E420W <sup>Arc</sup> ,<br>F420W <sup>Arc</sup> ,<br>D460W <sup>Arc</sup> ,<br>E460W <sup>Arc</sup> ,<br>F460W <sup>Arc</sup> | От 10<br>включ.<br>до 70,0<br>включ. | Каждый<br>лист<br>(ТМ, Qпнт,<br>QT)                             | Растяжение<br>(7.3.2, 8.17.1, 10.3)  | Поперек   | 1 |
|  |                                      |   | Ударный изгиб<br>(7.3.1.1, 7.3.2.4, 8.15, 8.17.2,<br>9.1, 9.2, 10.4)                                 | Поперек при $t$ до 40,0 мм<br>включ. — от поверхности,<br>при $t$ более 40,0 мм — от 1/2<br>толщины и поверхности | 3 |
|  |                                      |   | Ударный изгиб после<br>механического старения<br>(7.2.2.3, 7.3.2.5, 8.16, 8.17.2,<br>9.1, 9.2, 10.4) | Поперек<br>от поверхности   | 3 |
|  |                                      |   | Изгиб при $t$ 10,0 мм и более<br>(7.3.2.6, 8.13, 8.17.4, 10.10)                                      | Поперек   | 1 |
|  |                                      |   | Излом при $t$ 10,0 мм и более<br>(7.3.2.7, 8.13, 8.17.4, 10.5)                                       | Поперек   | 1 |
|  |                                      |   | Растяжение в направлении толщины при $t$ 20,0 мм и более<br>(7.3.2.8, 9.3, 9.4, 10.3.1)              |   | 3 |
|  | 1 (ТМ,<br>Qпнт, QT)                  | Испытание на CTOD при $t$ 16,0 мм и более<br>(7.11, 9.5, 10.12) | 3  |   |   |

строку для стали марки F500W<sup>Arc</sup> изложить в новой редакции:

|  |                                      |   |  |   |   |
|--|--------------------------------------|---|--|---|---|
| D500W <sup>Arc</sup> ,<br>E500W <sup>Arc</sup> ,<br>F500W <sup>Arc</sup> | От 10<br>включ.<br>до 80,0<br>включ. | Каждый<br>лист<br>(ТМ, Qпнт,<br>QT)                             | Растяжение<br>(7.3.2, 8.17.1, 10.3)  | Поперек   | 1 |
|  |                                      |   | Ударный изгиб<br>(7.3.1.1, 7.3.2.4, 8.15, 8.17.2,<br>9.1, 9.2, 10.4)                                 | Поперек при $t$ до 40,0 мм<br>включ. — от поверхности,<br>при $t$ более 40,0 мм — от 1/2<br>толщины и поверхности | 3 |
|  |                                      |   | Ударный изгиб после<br>механического старения<br>(7.2.2.3, 7.3.2.5, 8.16, 8.17.2,<br>9.1, 9.2, 10.4) | Поперек<br>от поверхности   | 3 |
|  |                                      |   | Излом при $t$ 10,0 мм и более<br>(7.3.2.7, 8.13, 8.17.4, 10.5)                                       | Поперек   | 1 |
|  |                                      |   | Растяжение в направлении толщины при $t$ 20,0 мм и более<br>(7.3.2.8, 9.3, 9.4, 10.3.1)              |   | 3 |
|  | 1 (ТМ,<br>Qпнт, QT)                  | Испытание на CTOD при $t$ 16,0 мм и более<br>(7.11, 9.5, 10.12) | 3  |   |   |



Приложение Б. Пункт Б.1. Первый абзац изложить в новой редакции:

«Б.1 Объем испытаний полосового (см. 6.2.1) и фасонного (см. 6.2.2) проката приведен в таблице Б.1».

Таблица Б.1. Графа «Марка стали». Заменить марки:

|                     |    |  |
|---------------------|----|--|
| «В»                 | на | «В<br>А27S»;   |
| «А32<br>А36<br>А40» | на | «А32<br>А36<br>А40»                                      |
| «D32<br>D36<br>D40» |    | D32<br>D36<br>D40<br>E32<br>E36<br>E40<br>D27S<br>E27S»; |
| «А40S<br>D40S»      | на | «А40S<br>D40S<br>E40S».                                  |

Приложение В. Рисунок В.4. Заменить обозначение: « $P_c$ ?» на « $P_c$ ».

(ИУС № 6—7 2020 г.)

Поправка к ГОСТ Р 52927—2015 Прокат для судостроения из стали нормальной, повышенной и высокой прочности. Технические условия

| В каком месте   | Напечатано               |                          |   |  |                                   |                          | Должно быть         |   |  |                                   |     |                |
|---|--------------------------|--------------------------|---|--|-----------------------------------|--------------------------|---------------------|---|--|-----------------------------------|-----|----------------|
|   | Марка стали              | Толщина проката, мм      | Временное сопротивление $R_m$ , Н/мм <sup>2</sup> | Предел текучести $R_{0,2}$ <sup>1)</sup> , Н/мм <sup>2</sup> | Относительное удлинение $A_5$ , % | Марка стали              | Толщина проката, мм | Временное сопротивление $R_m$ , Н/мм <sup>2</sup> | Предел текучести $R_{0,2}$ <sup>1)</sup> , Н/мм <sup>2</sup> | Относительное удлинение $A_5$ , % |     |                |
| Пункт 7.3.1. Окончание таблицы 14. Графы: «Временное сопротивление $R_m$ , Н/мм <sup>2</sup> », «Предел текучести $R_{0,2}$ <sup>1)</sup> , Н/мм <sup>2</sup> », «Относительное удлинение $A_5$ , %», для марок стали А32, D32, E32 | А32                      | До 50,0 включ.           | 440—570   | 315  | 22                                |                          |                     |   |  |                                   | А32 | До 50,0 включ. |
|   |                          | Св. 50,0 до 70,0 включ.  |   |  |                                   | Св. 50,0 до 70,0 включ.  |                     |   |  |                                   |     |                |
|   |                          | Св. 70,0 до 100,0 включ. |   |  |                                   | Св. 70,0 до 100,0 включ. |                     |   |  |                                   |     |                |
| D32   | До 50,0 включ.           | 440—570                  | 315   | 22   | D32                               | До 50,0 включ.           | 440—570             | 315   | 22   |                                   |     |                |
|   | Св. 50,0 до 70,0 включ.  |                          |   |  |                                   | Св. 50,0 до 70,0 включ.  |                     |   |  |                                   |     |                |
|   | Св. 70,0 до 100,0 включ. |                          |   |  |                                   | Св. 70,0 до 100,0 включ. |                     |   |  |                                   |     |                |
| E32   | До 50,0 включ.           | 440—570                  | 315   | 22   | E32                               | До 50,0 включ.           | 440—570             | 315   | 22   |                                   |     |                |
|   | Св. 50,0 до 70,0 включ.  |                          |   |  |                                   | Св. 50,0 до 70,0 включ.  |                     |   |  |                                   |     |                |
|   | Св. 70,0 до 100,0 включ. |                          |   |  |                                   | Св. 70,0 до 100,0 включ. |                     |   |  |                                   |     |                |

(ИУС № 11 2016 г.)