
ФЕДЕРАЛЬНОЕ АГЕНТСТВО
ПО ТЕХНИЧЕСКОМУ РЕГУЛИРОВАНИЮ И МЕТРОЛОГИИ



НАЦИОНАЛЬНЫЙ
СТАНДАРТ
РОССИЙСКОЙ
ФЕДЕРАЦИИ

ГОСТ Р ИСО
3303-2—
2015

ТКАНИ С РЕЗИНОВЫМ ИЛИ ПЛАСТМАССОВЫМ ПОКРЫТИЕМ

Определение прочности на продавливание

Часть 2

Гидравлический метод

ISO 3303-2:2012
Rubber-or plastics-coated fabrics — Determination of bursting strength —
Part 2: Hydraulic method
(IDT)

Издание официальное



Москва
Стандартинформ
2015

Предисловие

1 ПОДГОТОВЛЕН Техническим комитетом по стандартизации ТК 412 «Текстиль», Открытым акционерным обществом «Всероссийский научно-исследовательский институт сертификации» (ОАО «ВНИИС») на основе собственного аутентичного перевода на русский язык международного стандарта, указанного в пункте 4

2 ВНЕСЕН Управлением технического регулирования и стандартизации Федерального агентства по техническому регулированию и метрологии (Росстандарт)

3 УТВЕРЖДЕН И ВВЕДЕН В ДЕЙСТВИЕ Приказом Федерального агентства по техническому регулированию и метрологии от 8 июля 2015 г. № 884-ст

4 Настоящий стандарт идентичен международному стандарту ИСО 3303-2:2012 «Ткани с резиновым или пластмассовым покрытием. Определение прочности на продавливание. Часть 2. Гидравлический метод» (ISO 3303-2:2012 «Rubber- or plastics-coated fabrics — Determination of bursting strength — Part 2: Hydraulic method»).

При применении настоящего стандарта рекомендуется использовать вместо ссылочных международных стандартов соответствующие им национальные стандарты Российской Федерации, сведения о которых приведены в дополнительном приложении ДА

5 ВВЕДЕН ВПЕРВЫЕ

Правила применения настоящего стандарта установлены в ГОСТ Р 1.0—2012 (раздел 8). Информация об изменениях к настоящему стандарту публикуется в ежегодном (по состоянию на 1 января текущего года) информационном указателе «Национальные стандарты», а официальный текст изменений и поправок — в ежемесячном информационном указателе «Национальные стандарты». В случае пересмотра (замены) или отмены настоящего стандарта соответствующее уведомление будет опубликовано в ближайшем выпуске ежемесячного информационного указателя «Национальные стандарты». Соответствующая информация, уведомление и тексты размещаются также в информационной системе общего пользования — на официальном сайте Федерального агентства по техническому регулированию и метрологии в сети Интернет (www.gost.ru)

© Стандартиформ, 2015

Настоящий стандарт не может быть полностью или частично воспроизведен, тиражирован и распространен в качестве официального издания без разрешения Федерального агентства по техническому регулированию и метрологии

Содержание

1 Область применения.	1
2 Нормативные ссылки	1
3 Принцип.	1
4 Аппаратура.	1
5 Калибровка.	4
6 Отбор проб.	4
7 Подготовка образцов.	4
8 Интервал времени между изготовлением ткани и проведением испытания	4
9 Кондиционирование образцов.	4
10 Метод	4
11 Протокол испытания	5
Приложение ДА (справочное) Сведения о соответствии ссылочных международных стандартов национальным стандартам Российской Федерации.	6
Библиография	7

ТКАНИ С РЕЗИНОВЫМ ИЛИ ПЛАСТМАССОВЫМ ПОКРЫТИЕМ

Определение прочности на продавливание

Часть 2

Гидравлический метод

Rubber-or plastics-coated fabrics. Determination of bursting strength. Part 2. Hydraulic method

Дата введения — 2016—06—01

1 Область применения

Настоящий стандарт устанавливает метод определения прочности на продавливание тканей с резиновым или пластмассовым покрытием с использованием двух типов испытательных машин с гидравлическим приводом, обозначаемых как тип А и тип В. Машину типа А используют для испытания материалов, имеющих значения прочности на продавливание в диапазоне от 350 до 5500 кПа, а машину типа В используют для испытания материалов, значение прочности на продавливание которых находится в диапазоне значений от 70 до 1400 кПа.

2 Нормативные ссылки

В настоящем стандарте использованы нормативные ссылки на следующий международный стандарт. Для датированных ссылок применяют только указанное издание. Для недатированных ссылок применяют самые последние издания, включая любые изменения и поправки.

ИСО 2231:1989 Ткани с резиновым или пластмассовым покрытием. Стандартные атмосферные условия для кондиционирования и испытания (ISO 2231:1989 Rubber-or plastics-coated fabrics. Standard atmospheres for conditioning and testing)

3 Принцип

Образец ткани прочно зажимают по краям между верхним и нижним зажимами. Диафрагма, установленная под нижним зажимом, постепенно растягивается в купол под давлением жидкости, подаваемой с постоянной скоростью в камеру, расположенную под диафрагмой и заставляющую ее прийти в контакт с образцом и оказывать на него давление. Регистрируют значения давления жидкости и высоты купола в момент нарушения целостности образца.

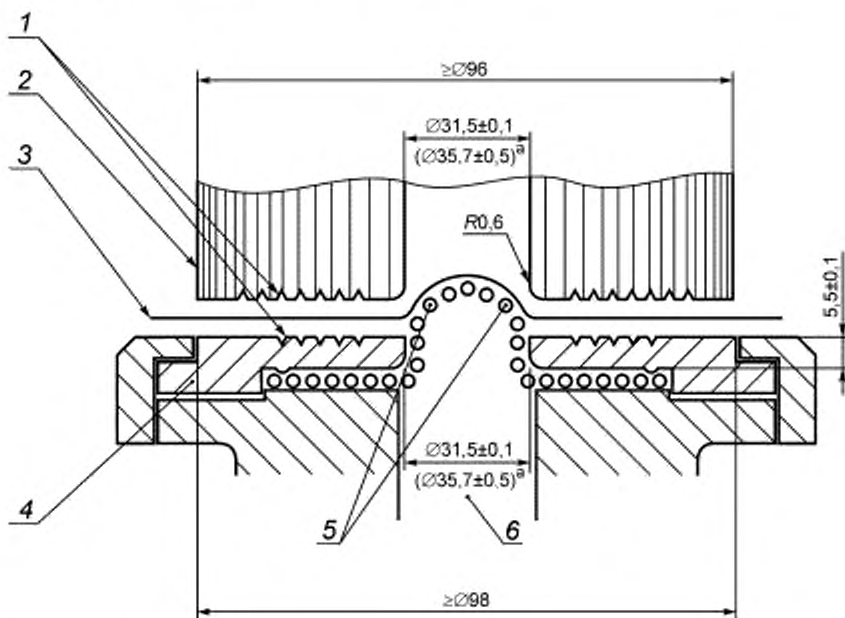
4 Аппаратура

4.1 Машина¹⁾ испытательная типа А (см. 4.1.1) или типа В (см. 4.1.2)

В случае материалов, технические требования к прочности на продавливание которых позволяют использовать испытательную машину любого типа, рекомендуется заказчику и поставщику согласовать вопрос в отношении используемого типа, поскольку результаты, полученные на машинах разного типа, могут оказаться не сравнимыми.

¹⁾ Испытательные машины такого типа часто называют прибором системы Муллена (Mullen). Подробное описание такого прибора дано в ИСО 2759.

4.1.1 Машина испытательная типа А (см. рисунок 1), диапазон измерения от 350 до 5500 кПа, включающая элементы, установленные в 4.1.1.1—4.1.1.3.



^a В EN 12332-2 диаметр цилиндрического отверстия верхнего и нижнего зажимов составляет 35,7 мм, обеспечивая зажимаемую площадь 10 см².

1 — непрерывно спиральный V-образный паз 60° или серия концентрических V-образных пазов 60°; 2 — верхний зажим, 3 — образец ткани; 4 — нижний зажим; 5 — резиновая мембрана; 6 — камера давления

Рисунок 1 — Испытательная машина типа А

4.1.1.1 Система зажимов для прочного закрепления образца ткани, с равномерным распределением нагрузки между двумя параллельными кольцевыми, гладкими (но не полированными) поверхностями, имеющими пазы, как показано на рисунке 1. Размеры зажимов указаны на рисунке 1. Одна зажимная плита удерживается в поворотном соединении или аналогичном устройстве, чтобы обеспечить равномерное распределение усилия зажима. Под нагрузкой, используемой в испытании, круглые отверстия в двух зажимающих плоскостях должны быть концентрическими в пределах 0,25 мм, а сами зажимающие поверхности — плоскими и параллельными.

4.1.1.2 Диафрагма круглой формы, изготовленная из натурального или синтетического каучука, прочно зажатая до начала испытания таким образом, чтобы ее верхняя поверхность была утоплена примерно на 5,5 мм относительно верхней поверхности нижнего зажима. Материал и конструкция диафрагмы должны быть такими, чтобы давление, требующееся для того, чтобы диафрагма выгнулась над верхней поверхностью нижнего зажима, было следующим:

- высота выгибания — $(10 \pm 0,2)$ мм, диапазон давления — от 170 до 220 кПа;
- высота выгибания — $(18 \pm 0,2)$ мм, диапазон давления — от 250 до 350 кПа.

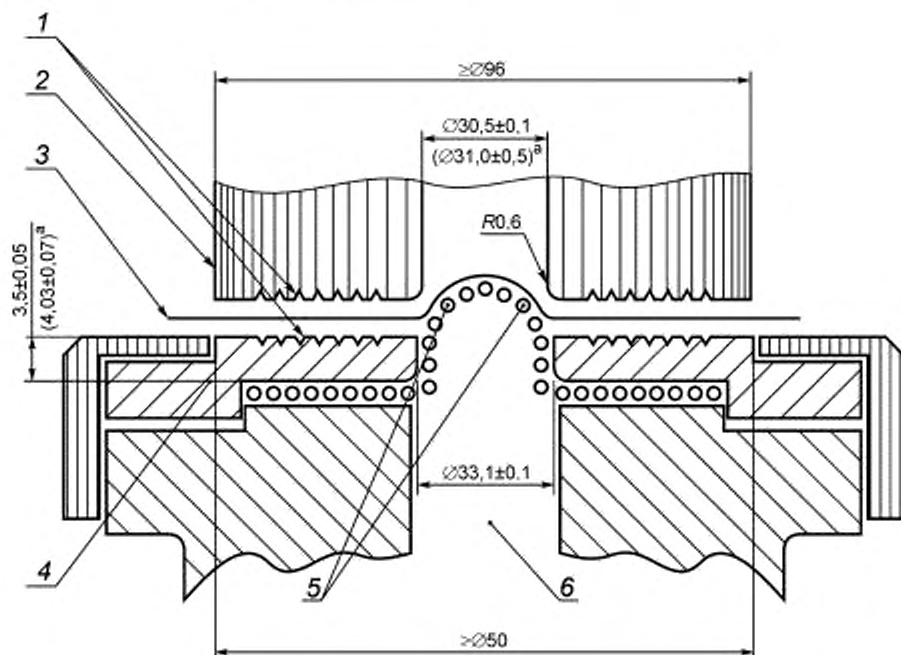
Используемые диафрагмы подлежат регулярной проверке и замене в случае невыполнения требования к высоте выгибания.

4.1.1.3 Система гидравлическая для оказания возрастающего гидравлического давления на внутреннюю сторону диафрагмы до момента разрушения образца. Давление создается за счет движения совместимой с материалом диафрагмы подходящей жидкости (например, чистого глицерина, силиконового масла низкой вязкости или этиленгликоля, содержащего противокоррозионную добавку) под воздействием поршня с моторным приводом, расположенного напротив внутренней поверхности

диафрагмы. Используемая гидравлическая система и жидкость не должны содержать пузырьков воздуха. Скорость нагнетания должна быть (170 ± 20) мл/мин.

4.1.2 Машина испытательная типа В (см. рисунок 2) с диапазоном измерения от 70 до 1400 кПа, включающая элементы, установленные в 4.1.2.1—4.1.2.3.

4.1.2.1 Система зажимов для прочного закрепления образца ткани с равномерным нагружением между двумя плоскими параллельными кольцевыми поверхностями, гладкими (но не полированными), имеющими пазы, как показано на рисунке 2, на котором также указаны размеры зажимов. Одна зажимная плита удерживается в поворотном соединении или аналогичном устройстве таким образом, чтобы обеспечить равномерное распределение усилия зажима. Под воздействием используемой нагрузки круглые отверстия в двух зажимающих плоскостях должны быть концентрическими в пределах 0,25 мм, а сами зажимающие поверхности — плоскими и параллельными



^A Размеры, приведенные в скобках, — это размеры других имеющихся в продаже испытательных машин.

1 — непрерывно спиральный V-образный паз 60° или серия концентрических V-образных пазов 60°; 2 — верхний зажим; 3 — образец ткани; 4 — нижний зажим; 5 — резиновая диафрагма; 6 — камера давления

Рисунок 2 — Испытательная машина типа В

4.1.2.2 Диафрагма круглой формы, изготовленная из натурального или синтетического каучука, толщиной $(0,86 \pm 0,06)$ мм, прочно зажатая до начала испытания таким образом, чтобы ее верхняя поверхность была утоплена примерно на 3,5 мм относительно верхней поверхности нижнего зажима. Материал и конструкция диафрагмы должны быть такими, чтобы давление, необходимое для выгибания диафрагмы на высоту $(9,0 \pm 0,2)$ мм над верхней поверхностью нижнего зажима, составляло (30 ± 5) кПа.

Используемые диафрагмы подлежат регулярной проверке и замене в случае невыполнения требования к высоте выгибания.

4.1.2.3 Система гидравлическая для оказания возрастающего гидравлического давления на внутреннюю сторону диафрагмы до момента разрушения образца ткани. Давление создается за счет движения совместимой с материалом диафрагмы подходящей жидкости (например, чистого глицерина, силиконового масла низкой вязкости или этиленгликоля, содержащего противокоррозионную добавку) под действием поршня с моторным приводом, расположенного напротив внутренней поверхности диаф-

рагмы. Используемые гидравлическая система и жидкость не должны содержать пузырьков воздуха. Скорость нагнетания должна быть (95 ± 5) мл/мин.

4.2 Манометр для измерения прочности на продавливание, дающий скорость реакции на возрастающее гидравлическое давление, которое является таким, что показываемое максимальное давление находится в пределах $\pm 3\%$ от истинного пикового давления.

5 Калибровка

Калибровку выполняют в соответствии с инструкциями изготовителя испытательной машины перед первым использованием и в дальнейшем через достаточно частые интервалы, для того чтобы поддерживать установленную точность.

6 Отбор проб

Проба должна быть отобрана таким образом, чтобы она, по возможности, представляла всю партию продукции.

7 Подготовка образцов

7.1 Отбирают пять образцов для испытания по полезной ширине пробы (см. примечание) на расстоянии не менее 1 м от ее края, достаточного размера для того, чтобы можно было прочно зажать каждый образец в зажимы испытательной машины. Наименьший размер каждого образца должен не менее чем на 12 мм превышать наружный диаметр кольцевого зажима. В отдельных случаях проба может быть испытана на требуемом участке по ширине на не менее 20 мм, избегая уже использованных для испытания участков.

Примечание — Полезная ширина определяется в ИСО 2286-1 как ширина, за исключением кромки, которая имеет одинаковые свойства, одинаковую отделку и не содержит неприемлемых подплетин или близен.

7.2 Лицевая сторона ткани с покрытием для испытания должна быть определена и согласована между заинтересованными сторонами. При испытании противоположной стороны могут получиться отличающиеся результаты.

8 Интервал времени между изготовлением ткани и проведением испытания

8.1 Для всех испытаний минимальное время между изготовлением ткани и ее испытанием должно составлять 16 ч.

8.2 При испытании тканей с покрытием, не являющихся товарной продукцией, максимальный период времени между изготовлением ткани и ее испытанием должен быть четыре недели, а оценочные сравнительные испытания, по мере возможности, необходимо выполнять после того же интервала времени.

8.3 При испытании товарной продукции, по возможности, интервал времени между изготовлением ткани и ее испытанием не должен превышать трех месяцев. В других случаях испытания необходимо выполнять в течение двух месяцев со дня приобретения ткани.

9 Кондиционирование образцов

Образцы кондиционируют в одном из стандартных атмосферных условий для испытания, как определено в ИСО 2231.

Если требуется определить свойства влажного материала, образцы при выбранной стандартной температуре погружают на 24 ч в дистиллированную воду, содержащую 1 % этанола. После извлечения из воды образец промокают между двумя листами абсорбирующей (фильтровальной) бумаги и сразу же испытывают.

10 Метод

10.1 Увеличивают давление на резиновую диафрагму до момента разрушения образца, подавая жидкость в камеру давления. Отмечают максимальное давление, показываемое стрелкой манометра, и

максимальное значение выгибания диафрагмы, после чего возвращают стрелку на «ноль». Дополнительно фиксируют вид полученного разрушения (например, в форме продольного или крестообразного разрыва).

10.2 Повторяют эту процедуру для каждого последующего образца, не учитывая результаты, полученные при его разрушении у края зажима. В этих случаях испытание повторяют на другом образце.

10.3 Вычисляют среднее арифметическое значение от пяти полученных результатов, полученных для разрушающего давления, и затем применяют поправочный коэффициент диафрагмы, определенный в соответствии с 10.4.

10.4 При той же скорости потока жидкости, которая применена в испытании, выгибают диафрагму в отсутствие образца ткани в зажимах, но таким образом, чтобы верхний зажим находился в нужном положении. Отмечают давление, необходимое для выгибания диафрагмы на высоту, равную среднему арифметическому значению для образца при разрушении. Это давление является «поправочным коэффициентом диафрагмы», и его значение необходимо вычесть из среднего арифметического значения разрушающего давления.

10.5 Записывают скорректированное среднее арифметическое значение разрушающего давления как прочность на продавливание.

11 Протокол испытания

Протокол испытания должен включать следующие сведения:

- a) ссылка на настоящий стандарт;
- b) все детали, необходимые для идентификации пробы;
- c) тип использованной испытательной машины (А или В);
- d) метод кондиционирования, условия и время экспонирования или заявление о кондиционировании образцов во влажном состоянии;
- e) условия, при которых проводилось испытание;
- f) каждое разрушающее давление, выраженное в килопаскалях, вид разрушения и выгибание диафрагмы, мм;
- g) скорректированное среднее арифметическое значение разрушающего давления;
- h) дата проведения испытания.

Приложение ДА
(справочное)Сведения о соответствии ссылочных международных стандартов национальным стандартам
Российской Федерации

Таблица ДА.1

Обозначение ссылочного международного стандарта	Степень соответствия	Обозначение и наименование соответствующего национального стандарта
ИСО 2231:1989	—	*
* Соответствующий национальный стандарт отсутствует. До его утверждения рекомендуется использовать перевод на русский язык данного международного стандарта. Перевод данного международного стандарта находится в Федеральном информационном фонде технических регламентов и стандартов.		

Библиография

- [1] ИСО 2286-1 Ткани с резиновым или пластмассовым покрытием. Определение параметров рулона. Часть 1. Методы определения длины, ширины и массы нетто
- [2] ИСО 2758 Бумага. Определение сопротивления продавливанию
- [3] ИСО 2759 Картон. Определение сопротивления продавливанию
- [4] ЕН 12332-1 Ткани с резиновым или пластмассовым покрытием. Определение прочности на продавливание. Часть 1. Метод с применением стального шара

Ключевые слова: материалы текстильные, ткани, резиновое, пластмассовое покрытие, прочность, продавливание, разрушение, метод, гидравлическое устройство, давление, проба, образец, результат, протокол

Редактор *Л.С. Зимилова*
Технический редактор *В.Н. Прусакова*
Корректор *М.С. Кабашова*
Компьютерная верстка *А.Н. Золотаревой*

Сдано в набор 21.10.2015. Подписано в печать 27.10.2015. Формат 60 × 84 $\frac{1}{8}$. Гарнитура Ариал.
Усп. печ. л. 1,40. Уч.-изд. л. 1,00. Тираж 32 экз. Зак. 3428.

Издано и отлечатано во ФГУП «СТАНДАРТИНФОРМ», 123995 Москва, Гранатный пер., 4.
www.gostinfo.ru info@gostinfo.ru