
МЕЖГОСУДАРСТВЕННЫЙ СОВЕТ ПО СТАНДАРТИЗАЦИИ, МЕТРОЛОГИИ И СЕРТИФИКАЦИИ
(МГС)
INTERSTATE COUNCIL FOR STANDARDIZATION, METROLOGY AND CERTIFICATION
(ISC)

МЕЖГОСУДАРСТВЕННЫЙ
СТАНДАРТ

ГОСТ
33145—
2014

Дороги автомобильные общего пользования
ДОРОЖНЫЕ ЗЕРКАЛА
Методы контроля

Издание официальное



Москва
Стандартинформ
2019

Предисловие

Цели, основные принципы и общие правила проведения работ по межгосударственной стандартизации установлены ГОСТ 1.0 «Межгосударственная система стандартизации. Основные положения» и ГОСТ 1.2 «Межгосударственная система стандартизации. Стандарты межгосударственные, правила и рекомендации по межгосударственной стандартизации. Правила разработки, принятия, обновления и отмены»

Сведения о стандарте

1 РАЗРАБОТАН Федеральным государственным унитарным предприятием «Российский дорожный научно-исследовательский институт» (ФГУП «РОСДОРНИИ») Министерства транспорта Российской Федерации, Межгосударственным техническим комитетом по стандартизации МТК 418 «Дорожное хозяйство»

2 ВНЕСЕН Федеральным агентством по техническому регулированию и метрологии

3 ПРИНЯТ Межгосударственным советом по стандартизации, метрологии и сертификации (протокол от 5 декабря 2014 г. № 46)

За принятие проголосовали:

Краткое наименование страны по МК (ИСО 3166) 004–97	Код страны по МК (ИСО 3166) 004–97	Сокращенное наименование национального органа по стандартизации
Азербайджан	AZ	Азстандарт
Армения	AM	Минэкономики Республики Армения
Беларусь	BY	Госстандарт Республики Беларусь
Казахстан	KZ	Госстандарт Республики Казахстан
Киргизия	KG	Кыргызстандарт
Россия	RU	Росстандарт
Таджикистан	TJ	Таджикстандарт
Узбекистан	UZ	Узстандарт

4 Приказом Федерального агентства по техническому регулированию и метрологии от 21 июля 2015 г. № 919-ст межгосударственный стандарт ГОСТ 33145—2014 введен в действие в качестве национального стандарта Российской Федерации с 1 декабря 2015 г.

5 ВВЕДЕН ВПЕРВЫЕ

6 ПЕРЕИЗДАНИЕ. Август 2019 г.

Информация о введении в действие (прекращении действия) настоящего стандарта и изменений к нему на территории указанных выше государств публикуется в указателях национальных стандартов, издаваемых в этих государствах, а также в сети Интернет на сайтах соответствующих национальных органов по стандартизации.

В случае пересмотра, изменения или отмены настоящего стандарта соответствующая информация будет опубликована на официальном интернет-сайте Межгосударственного совета по стандартизации, метрологии и сертификации в каталоге «Межгосударственные стандарты»

© Стандартиформ, оформление, 2015, 2019



В Российской Федерации настоящий стандарт не может быть полностью или частично воспроизведен, тиражирован и распространен в качестве официального издания без разрешения Федерального агентства по техническому регулированию и метрологии

Содержание

1 Область применения	1
2 Нормативные ссылки	1
3 Термины, определения, обозначения и сокращения	2
4 Общие положения	2
5 Организация контроля зеркал	2
6 Методы контроля	3
6.1 Определение и отклонение линейных размеров и формы отражателя	3
6.2 Проверка угла обзора зеркала при его установке	3
6.3 Определение радиуса кривизны отражателя	4
6.4 Стойкость отражателя к воздействию соляного тумана	4
6.5 Определение коэффициента направленного отражения света	4
6.6 Испытание на герметичность корпуса отражателя	4
6.7 Испытания на стойкость к статическому воздействию жидкостей	5
6.8 Проверка массы зеркала	5
6.9 Проверка зеркала на стойкость к ультрафиолетовому излучению, к кислотам, к мойке, к воздействию переменных температур, к ударным нагрузкам, к воздействию ветровой нагрузки	5
6.10 Определение количества и размеров пороков	5
6.11 Проверка устройства электрообогрева на электробезопасность	5
Приложение А (обязательное) Определение линейных и угловых размеров отражателя	6
Приложение Б (рекомендуемое) Испытание на герметичность корпуса зеркала	8
Приложение В (обязательное) Определение количества и размеров пороков	9

Дороги автомобильные общего пользования

ДОРОЖНЫЕ ЗЕРКАЛА

Методы контроля

Automobile roads of general use. Traffic mirrors. Methods of testing

Дата введения — 2015—12—01

1 Область применения

Настоящий стандарт распространяется на дорожные зеркала и устанавливает методы их контроля.

2 Нормативные ссылки

В настоящем стандарте использованы нормативные ссылки на следующие межгосударственные стандарты:

ГОСТ 8.453 Государственная система обеспечения единства измерений. Весы для статического взвешивания. Методы контроля и средства поверки

ГОСТ 8.506 Государственная система обеспечения единства измерений. Зеркала сферические выпуклые. Методика выполнения измерений радиуса кривизны и локальных отклонений формы поверхностей от сферы методом голографической интерферометрии сдвига

ГОСТ 9.403 Единая система защиты от коррозии и старения. Покрyтия лакокрасочные. Методы испытаний на стойкость к статическому воздействию жидкостей

ГОСТ 12.1.030 Система стандартов безопасности труда. Электробезопасность. Защитное заземление, зануление

ГОСТ 166 (ISO 3599—76) Штангенциркули. Технические условия

ГОСТ 427 Линейки измерительные металлические. Технические условия

ГОСТ 3749 Угольники поверочные 90°. Технические условия

ГОСТ 6359 Барографы метеорологические анероидные. Технические условия

ГОСТ 7502 Рулетки измерительные металлические. Технические условия

ГОСТ 15151 Машины, приборы и другие технические изделия для районов с тропическим климатом. Общие технические условия

ГОСТ 25706 Лупы. Типы, основные параметры. Общие технические требования

ГОСТ 26302 Стекло. Методы определения коэффициентов направленного пропускания и отражения света

ГОСТ 28202 (МЭК 68-2-5—75) Основные методы испытаний на воздействие внешних факторов. Часть 2. Испытания. Испытание S_a : Имитированная солнечная радиация на уровне земной поверхности

Примечание — При пользовании настоящим стандартом целесообразно проверить действие ссылочных стандартов и классификаторов на официальном интернет-сайте Межгосударственного совета по стандартизации, метрологии и сертификации (www.easc.by) или по указателям национальных стандартов, издаваемым в государствах, указанных в предисловии, или на официальных сайтах соответствующих национальных органов по стандартизации. Если на документ дана недатированная ссылка, то следует использовать документ, действующий на текущий момент, с учетом всех внесенных в него изменений. Если заменен ссылочный документ, на который дана датированная ссылка, то следует использовать указанную версию этого документа. Если после принятия настоящего стандарта в ссылочный документ, на который дана датированная ссылка, внесено изменение, затрагивающее положение, на которое дана ссылка, то это положение применяется без учета данного изменения. Если ссылочный документ отменен без замены, то положение, в котором дана ссылка на него, применяется в части, не затрагивающей эту ссылку.

3 Термины, определения, обозначения и сокращения

3.1 В настоящем стандарте применены следующие термины с соответствующими обозначениями и сокращениями:

3.1.1 **первичное испытание**: Определение эксплуатационных показателей зеркал на основании фактически проводимых испытаний или на основании других методик (например, с использованием типовых, нормированных, табличных или общепринятых значений, нормированных или утвержденных методов расчета, протоколов испытаний), подтверждающих соответствие настоящему стандарту.

3.1.2 **выборочный контроль**: Контроль, при котором решение о контролируемой совокупности или процессе принимают по результатам проверки одной или нескольких партий зеркал.

3.1.3 **прототип изделия**: Опытный образец, созданный с целью проверки проектируемого изделия на собираемость и функциональность, оценки эргономических свойств и внешнего вида.

3.1.4 **порок дорожного зеркала**: Видимые дефекты зеркала (сколы, щербинки и др.), образующиеся при его изготовлении.

3.1.5 **партия изделий**: Партией считаются изделия, оформленные единой сопроводительной документацией.

4 Общие положения

4.1 Методы контроля дорожных зеркал включают приемо-сдаточные и типовые испытания.

4.2 Изготовитель дорожных зеркал несет ответственность за организацию системы контроля изготовления изделия.

4.3 Оценка соответствия дорожных зеркал техническим требованиям основана на типовых испытаниях и сводится к определению следующих характеристик:

- линейных и угловых размеров и формы отражателя;
- наличия дефектов на отражателе;
- угла обзора;
- радиуса кривизны отражателя;
- стойкости отражателя к воздействию соляного тумана;
- коэффициентов направленного пропускания и отражения света;
- герметичности корпуса отражателя;
- прочности лакокрасочного покрытия;
- массы зеркала;
- стойкости к ультрафиолетовому излучению, кислотам, мойке, воздействию переменных температур, ударным нагрузкам, воздействию ветровой нагрузки;
- оптических искажений, видимых в отраженном свете;
- количества и размеров пороков;
- соответствия устройства электрообогрева требованиям электробезопасности.

4.4 Допускается применять другие средства измерений, метрологические характеристики которых позволяют определять контролируемые показатели с заданной точностью.

5 Организация контроля зеркал

5.1 На заводе-изготовителе приемо-сдаточным испытаниям подвергаются по одному изделию из десяти упаковок партии изделий. Если в процессе испытаний обнаружено несоответствие нормативным требованиям по результатам выборочного контроля, то партия зеркал бракуется и возвращается для устранения дефектов.

5.2 Результат испытаний при контроле за продукцией является предметом протокола, который должен включать:

- наименование и адрес производителя или его представителя, имеющего сертификат на изготовление зеркал;
- место изготовления;
- детальное описание изделия (наименование, использование, точные геометрические характеристики, материал, условия крепления на опоре);
- требование, которому изделие должно соответствовать;
- результаты испытания, наблюдения или оценки, относящиеся к характеристикам, установленным при испытаниях;

- возможные условия, применяемые к использованию изделия;
- условия и период действия протокола испытаний;

- имя и ответственность лица, которому предоставляется право подписи протокола испытаний.

5.3 Испытания проводят при температуре воздуха плюс (25 ± 10) °С, относительной влажности 45 % — 65 % и атмосферном давлении 84—107 кПа (630—800 мм рт. ст.). Контроль параметров давления проводится барографом метеорологическим anerоидным М-22 по ГОСТ 6359.

Точность измерения влажности воздуха должна составлять ± 7 %, температуры воздуха — $\pm 0,5$ °С.

6 Методы контроля

6.1 Определение и отклонение линейных размеров и формы отражателя

6.1.1 Проверка соответствия чертежам готового изделия производится его визуальным осмотром.

6.1.2 Определение линейных и угловых размеров отражателя проводится в соответствии с требованиями, указанными в приложении А.

Отражатель считают выдержавшим испытание, если отклонение размеров по длине и ширине соответствует предельному отклонению ± 1 мм, по толщине $\pm 0,3$ мм, а разнотолщинность составляет не более 0,2 мм.

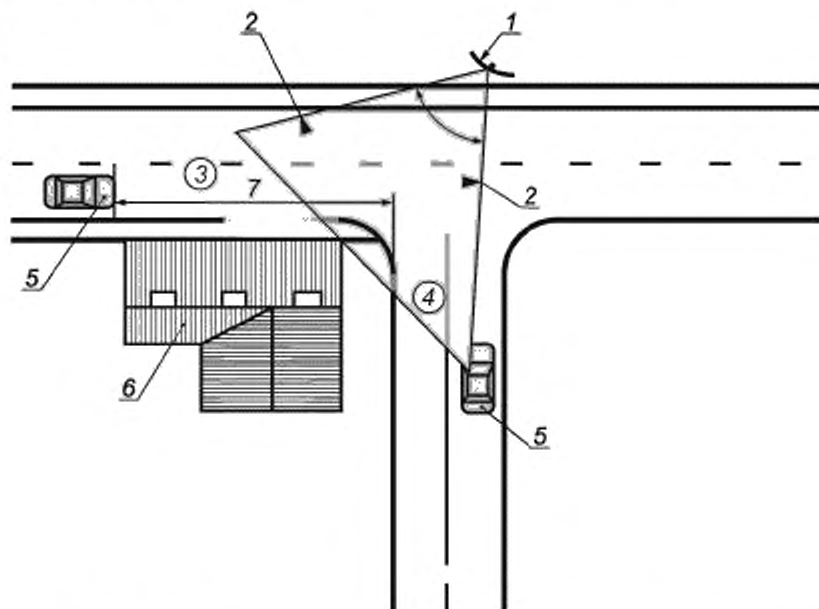
6.1.3 Определение толщины и разнотолщинности отражателя проводится в соответствии с требованиями, указанными в приложении А.

6.1.4 Определение наличия дефектов на отражателе (царапин, вмятин, пропусков отражающего слоя) проверяют в помещении визуалью при рассеянном естественном или искусственном освещении в отраженном свете.

Наблюдатель должен находиться между источником света и лицевой поверхностью отражателя. Оптический элемент должен быть расположен на расстоянии 500—600 мм от глаз наблюдателя. Наличие дефектов проверяют путем наклона оптического элемента в различных направлениях.

6.2 Проверка угла обзора зеркала при его установке

6.2.1 Проверку угла обзора определяют визуалью при дневном освещении на пересечении дорог в соответствии с рисунком 1.



1 — зеркало; 2 — граница сектора обзора; 3 — сектор обзора; 4 — скрытая зона видимости; 5 — наблюдатель;
6 — препятствие; 7 — расстояние видимости

Рисунок 1 — Схема установки зеркала

Проверка угла обзора зеркала при его установке осуществляется следующими возможными способами.

1) На обочине дороги, на расстоянии 1,0 м от кромки проезжей части, устанавливают зеркало определенного типоразмера. Центр отражателя зеркала должен находиться на высоте 2,7 м от поверхности обочины или проезжей части (тротуара). Отражатель зеркала должен быть повернут в сторону наблюдаемого участка дороги перед зеркалом. Глаза наблюдателя, движущегося в поперечном направлении, должны находиться на высоте 1,2 м от поверхности покрытия. Испытание считают успешным, если при бинокулярном обзоре наблюдатель с расстояния 2,5 м от края проезжей части дороги видит полностью ширину пересекаемой проезжей части и может определить направление движения легкового автомобиля, попавшего в сектор обзора, на расстоянии, указанном в таблице 1 для различных вариантов исполнения отражателя.

Таблица 1 — Минимальное расстояние видимости полной ширины проезжей части

Типоразмер отражателя, м	Вариант исполнения отражателя	Расстояние видимости полной ширины проезжей части, м
I	A	7,0
	Б	12,5
	В	19,5
II	A	8,0
	Б	14,0
	В	22,0
III	A	8,5
	Б	15,0
	В	23,5
IV	A	9,0
	Б	16,0
	В	25,5

2) Корпус зеркала с отражателем размещают на участке дороги в направлении наблюдателя на расстояниях 5,0 м (для варианта исполнения А), 10,0 м (для варианта исполнения Б) и 13,0 м (для варианта исполнения В). Глаза наблюдателя должны находиться на высоте 1,2 м от покрытия проезжей части (обочины, тротуара). При повороте в горизонтальной плоскости корпуса зеркала вправо и влево на угол до 45° и наблюдении невооруженным глазом не должно быть видимых искажений, нарушающих форму и цвет отраженных предметов, затрудняющих их опознание и оценку характера их перемещений.

6.3 Определение радиуса кривизны отражателя

6.3.1 Определение радиуса кривизны отражателя производится по ГОСТ 8.506.

6.4 Стойкость отражателя к воздействию соляного тумана

6.4.1 Стойкость отражателя зеркала к воздействию соляного тумана определяют по ГОСТ 15151. Общее время испытаний должно составлять 48 часов.

6.4.2 После испытания на отражателе не допускается появление очагов коррозии, суммарная площадь которых превышает 2 % площади отражателя.

6.5 Определение коэффициента направленного отражения света

6.5.1 Коэффициенты направленного отражения света определяют по ГОСТ 26302 с помощью рефлексометра типа ПОС с погрешностью не более 1 %.

6.6 Испытание на герметичность корпуса отражателя

6.6.1 Испытания проводятся для проверки герметичности корпуса отражателя от попадания внутрь воды в соответствии с приложением Б.

6.6.2 Отражатель считают выдержавшим испытание, если вода не попала внутрь корпуса.

6.7 Испытания на стойкость к статическому воздействию жидкостей

6.7.1 Испытания стойкости к статическому воздействию жидкостей осуществляется по ГОСТ 9.403.

6.8 Проверка массы зеркала

6.8.1 Проверка массы производится с помощью весов для статического взвешивания по ГОСТ 8.453.

6.9 Проверка зеркала на стойкость к ультрафиолетовому излучению, к кислотам, к мойке, к воздействию переменных температур, к ударным нагрузкам, к воздействию ветровой нагрузки

6.9.1 Проверка стойкости к ультрафиолетовому излучению производится по ГОСТ 28202 в камере с ультрафиолетовым излучателем. Минимальное расстояние от образца до источника излучения для ртутно-кварцевых ламп (200 ± 30) мм, электродуговых ламп (130 ± 3) мм. Образца зеркал испытывают методом А. Температура воздуха в камере должна поддерживаться на уровне 40° . При испытаниях методом А температуру воздуха в камере следует повышать за 2 часа до начала фазы облучения. Продолжительность испытаний должна составлять 3 сут.

6.9.2 Проверка стойкости к кислотам производится путем помещения зеркал в специальную емкость с 0,8 % — 1 % водным раствором серной кислоты с последующим кипячением в течение 10 мин, после чего зеркало промывают водой, высушивают при комнатной температуре.

Положительным результатом испытания считается, если на поверхности зеркала не обнаружено участков повреждений от воздействия кислотной среды.

6.9.3 Проверка стойкости к мойке производится путем пятикратного протирания зеркальной поверхности марлевой салфеткой, смоченной чистящим раствором. Салфетка должна быть отжата. Время выдержки после каждого протирания 10—15 мин.

Положительным результатом испытания считается, если на поверхности отражателя не осталось разводов, маслянистых пятен и иных видов загрязнений.

6.9.4 Проверка стойкости к воздействию переменных температур производится путем 50 циклов помещения образцов в климатическую камеру, в которой осуществляется циклическое температурное воздействие по следующему режиму: 0,5 часа выдержки при температуре минус (40 ± 2) $^\circ\text{C}$, повышение температуры со скоростью 2 градуса в минуту до температуры (80 ± 2) $^\circ\text{C}$, выдержка при этой температуре 0,5 часа, понижение температуры до минус (40 ± 2) $^\circ\text{C}$ со скоростью 2 градуса в минуту, далее процесс повторяется в соответствии с заданным количеством циклов. Один цикл переменного температурно-временного воздействия на образец принимается за один год условной эксплуатации.

Положительным считается испытание, если в результате воздействия переменных температур зеркало сохранило свою форму и размеры в пределах предельно допустимых отклонений.

6.9.5 Проверка стойкости конструкции зеркал к воздействию ветровой нагрузки производится в вертикальной плоскости с помощью приложения постоянно равномерно распределенного усилия $2,4 \text{ кН/м}^2$, создаваемого мешками с песком общей массой 24 кг (6 мешков по 4 кг каждый). После снятия нагрузки зеркало поворачивают на 180° в вертикальной плоскости вокруг точки крепления и испытание повторяют. Положительным результатом проверки считают, если после каждой из фаз этого испытания не наблюдается повреждений и никаких постоянных деформаций узлов крепления, а также перемещения зеркала вокруг точки его крепления.

6.10 Определение количества и размеров пороков

6.10.1 Определение количества и размеров пороков производится в соответствии с приложением В.

6.10.2 Определение пороков осуществляется визуальным осмотром отражателя в отраженном свете при рассеянном естественном или искусственном освещении в отраженном свете.

6.10.3 Отражатель считают выдержавшим испытание, если количество пороков составляет не более 2 шт.

6.11 Проверка устройства электрообогрева на электробезопасность

6.11.1 Проверка устройства электрообогрева и его элементов на электробезопасность должна осуществляться в соответствии с ГОСТ 12.1.030.

**Приложение А
(обязательное)**

Определение линейных и угловых размеров отражателя

А.1 Общие положения

Метод основан на измерении линейных и угловых размеров и вычислении величины отклонений от заданных значений. Метод распространяется на определение:

- длины и ширины отражателей;
- толщины и разнотолщинности отражателей;
- отклонения от прямоугольности углов отражателей.

А.2 Подготовка образцов

Испытание проводят на готовом изделии.

А.3 Средство контроля

Металлическая линейка по ГОСТ 427 с ценой деления не более 1 мм.

Штангенциркуль по ГОСТ 166 с ценой деления 0,05 мм.

Угольник класса точности не ниже 2 по ГОСТ 3749.

Набор щупов 2-го класса точности с толщиной пластин от 20 мкм до 1 мм.

А.4 Проведение испытания

Для определения длины прямоугольного отражателя на расстоянии от кромки, равном его толщине, проводят два измерения параллельно кромкам отражателя.

Для определения диаметра круглого отражателя через его центр проводят два измерения, перпендикулярных друг к другу.

Ширину отражателя измеряют аналогично.

Толщину отражателя измеряют в четырех точках на расстоянии от края, равном его толщине. Погрешность измерения должна составлять $\pm 0,05$ мм.

На каждый прямоугольный отражатель поочередно накладывают угольник так, чтобы одна измерительная поверхность угольника была прижата к кромке отражателя. Расстояние (зазор) между второй измерительной поверхностью угольника и кромкой отражателя контролируют щупами.

А.5 Обработка результатов

Длину (ширину, диаметр) отражателя определяют как среднееарифметическое результатов измерений, округленное до 1 мм.

Отклонение размеров по длине (ширине, диаметру) определяют как разность между каждым значением длины (ширины, диаметра), измеренным по Б.4, и номинальным значением длины (ширины, диаметра) отражателя (рисунок Б.1).

Толщину отражателя определяют как среднееарифметическое результатов измерений, округленное до 0,05 мм (рисунок Б.1).

Отклонение по толщине Δf , мм, вычисляют по формуле (Б.1)

$$\Delta f = \max |f_i - f_0|, \quad (\text{А.1})$$

где f_i — значение, измеренное по формуле (Б.4), мм;

f_0 — номинальная толщина, мм.

Погрешность измерения при этом должна составлять ± 1 мм.

Разнотолщинность отражателя определяют как разность между максимальным и минимальным значениями результатов измерений толщины отражателя.

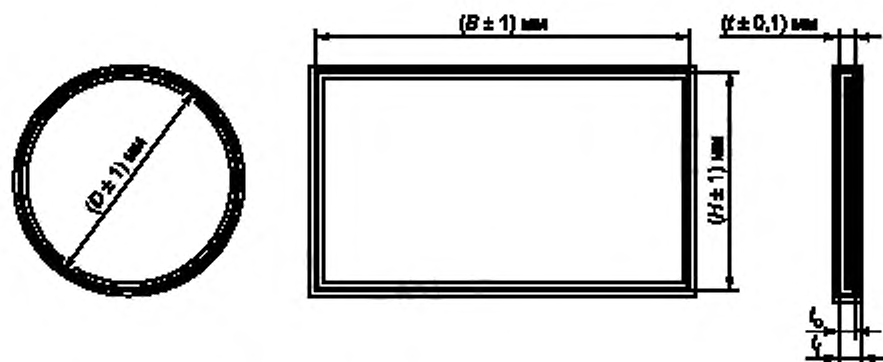


Рисунок А.1 — Проверка линейных размеров круглых и прямоугольных зеркал

А.6 Оценка результатов

Положительным результатом испытания считают, что отклонение размеров по длине и ширине соответствует предельному отклонению ± 3 мм.

Положительным результатом испытания считают, что предельное отклонение по толщине составляет $\pm 0,3$ мм, а разнотолщинность составляет не более 0,2 мм.

Положительным результатом испытания считают, что щуп не входит в зазор.

Приложение Б
(рекомендуемое)

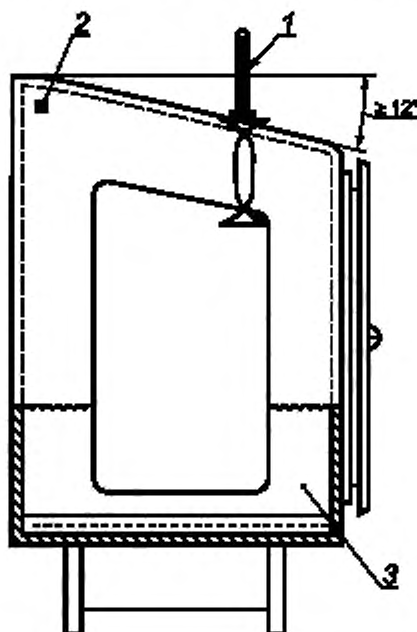
Испытание на герметичность корпуса зеркала

Б.1 Общие положения

Метод основан на воздействии воды под давлением на корпус с отражателем. Испытания проводятся для проверки герметичности корпусом зеркала защиты отражателя от попадания воды.

Б.2 Аппаратура

Для проверки на герметичность применяют испытательную камеру (рисунок Б.1).



1 — термометр; 2 — клапан сброса давления; 3 — поддон, наполненный водой

Рисунок Б.1 — Испытательная камера для зеркал

Б.3 Проведение испытания

Корпус с отражателем устанавливают в вертикальном положении и воздействуют на них мелкими струями воды под давлением $(203,68 \pm 1)$ кПа, падающей с высоты 1,5—2,0 м от верхней точки корпуса под углом $(30 \pm 2)^\circ$ к вертикали и перекрывающими габаритные размеры корпуса не менее чем на (200 ± 5) мм. Температура воды должна быть от 3°C до 20°C . Длительность испытаний должна быть 15 мин. Через каждые 3 мин корпус поворачивают вокруг вертикальной оси на угол $(90 \pm 5)^\circ$. Допускается прерывать воздействие воды во время поворота корпуса зеркала.

После окончания испытаний с наружных поверхностей удаляют воду и осматривают корпус с отражателем.

Б.4 Оценка результатов

Отражатель считают выдержавшим испытание, если вода не попала внутрь корпуса.

Приложение В
(обязательное)

Определение количества и размеров пороков

В.1 Общие положения

Метод основан на визуальном осмотре отражателя, подсчете количества обнаруженных пороков и измерении их размеров.

В.2 Подготовка образцов

Испытание проводят на готовом изделии.

В.3 Средства контроля

В качестве измерительного инструмента используются:

- линейка по ГОСТ 427;
- лупа с ценой деления не более 0,25 мм по ГОСТ 25706;
- угольник класса точности не ниже 2 по ГОСТ 3749;
- рулетка с ценой деления не более 1 мм по ГОСТ 7502.

В.4 Условия проведения испытания

Испытание проводят в проходящем свете при рассеянном дневном освещении или подобном ему искусственном (без прямого освещения).

Отражатель должен быть установлен вертикально. Освещенность отражателя должна быть 300—600 лк.

Наблюдатель должен находиться на расстоянии 0,6—1,0 м от поверхности отражателя.

В.5 Проведение испытания

Наблюдатель осматривает отражатель и в случае обнаружения пороков производит подсчет их количества, измерение размеров и расстояния между ними.

Размер порока определяют по наибольшему четко выраженному видимому очертанию без учета оптических искажений.

Пороки размером 1 мм и более выявляют визуально и измеряют линейкой, а менее 1 мм фиксируют с помощью лупы.

Повреждения углов прямоугольных отражателей измеряют с помощью угольника и линейки. Расстояние между пороками измеряют от их ближайших точек линейкой или рулеткой.

В.6 Оценка результатов

Отражатель считают выдержавшим испытание, если количество пороков составляет не более 2 шт.

Ключевые слова: методы контроля, дорожные зеркала, коэффициенты направленного пропускания и отражения света, герметичность, прочность, ультрафиолетовое излучение, ветровая нагрузка, пороки

Редактор *Е.И. Мосур*
Технические редакторы *В.Н. Прусакова, И.Е. Черепкова*
Корректор *Е.И. Рычкова*
Компьютерная верстка *С.В. Сухарева*

Сдано в набор 29.08.2019. Подписано в печать 27.09.2019. Формат 60 × 84^{1/8}. Гарнитура Ариал.
Усл. печ. л. 1,86. Уч.-изд. л. 1,50.

Подготовлено на основе электронной версии, предоставленной разработчиком стандарта

ИД «Юриспруденция», 115419, Москва, ул. Орджоникидзе, 11.
www.jurisizdat.ru y-book@mail.ru

Создано в единичном исполнении во ФГУП «СТАНДАРТИНФОРМ»
для комплектования Федерального информационного фонда стандартов,
117418 Москва, Нахимовский пр-т, д. 31, к. 2.
www.gostinfo.ru info@gostinfo.ru