

---

МЕЖГОСУДАРСТВЕННЫЙ СОВЕТ ПО СТАНДАРТИЗАЦИИ, МЕТРОЛОГИИ И СЕРТИФИКАЦИИ  
(МГС)

INTERSTATE COUNCIL FOR STANDARDIZATION, METROLOGY AND CERTIFICATION  
(ISC)

---

МЕЖГОСУДАРСТВЕННЫЙ  
СТАНДАРТ

**ГОСТ**  
**33328—**  
**2015**

---

# ЭКРАНЫ АКУСТИЧЕСКИЕ ДЛЯ ЖЕЛЕЗНОДОРОЖНОГО ТРАНСПОРТА

## Методы контроля

Издание официальное



Москва  
Стандартинформ  
2019

## Предисловие

Цели, основные принципы и основной порядок проведения работ по межгосударственной стандартизации установлены в ГОСТ 1.0—2015 «Межгосударственная система стандартизации. Основные положения» и ГОСТ 1.2—2015 «Межгосударственная система стандартизации. Стандарты межгосударственные, правила и рекомендации по межгосударственной стандартизации. Правила разработки, принятия, обновления и отмены»

### Сведения о стандарте

1 ПОДГОТОВЛЕН Федеральным государственным унитарным предприятием «Всероссийский научно-исследовательский институт стандартизации и сертификации в машиностроении» (ВНИИНМАШ), Балтийским государственным техническим университетом (БГТУ «ВОЕНМЕХ»), Научно-исследовательским институтом строительной физики Российской академии архитектуры и строительных наук (НИИСФ РААСН), Обществом с ограниченной ответственностью «Институт полимеров» (ООО «Институт полимеров»)

2 ВНЕСЕН Межгосударственным техническим комитетом по стандартизации МТК 524 «Железнодорожный транспорт»

3 ПРИНЯТ Межгосударственным советом по стандартизации, метрологии и сертификации (протокол от 18 июня 2015 г. № 47)

За принятие проголосовали:

Краткое наименование страны по МК (ИСО 3166) 004—97	Код страны по МК (ИСО 3166) 004—97	Сокращенное наименование национального органа по стандартизации
Азербайджан	AZ	Азстандарт
Армения	AM	Минэкономики Республики Армения
Беларусь	BY	Госстандарт Республики Беларусь
Киргизия	KG	Кыргызстандарт
Россия	RU	Росстандарт
Таджикистан	TJ	Таджикстандарт

4 Приказом Федерального агентства по техническому регулированию и метрологии от 10 сентября 2015 г. № 1324-ст межгосударственный стандарт ГОСТ 33328—2015 введен в действие в качестве национального стандарта Российской Федерации с 1 марта 2016 г.

5 Настоящий стандарт подготовлен на основе применения ГОСТ Р 54932—2012\*

6 ВВЕДЕН ВПЕРВЫЕ

7 ПЕРЕИЗДАНИЕ. Февраль 2019 г.

\* Приказом Федерального агентства по техническому регулированию и метрологии от 10 сентября 2015 г. № 1324-ст национальный стандарт ГОСТ Р 54932—2012 отменен с 1 марта 2016 г.

*Информация об изменениях к настоящему стандарту публикуется в ежегодном информационном указателе «Национальные стандарты», а текст изменений и поправок — в ежемесячном информационном указателе «Национальные стандарты». В случае пересмотра (замены) или отмены настоящего стандарта соответствующее уведомление будет опубликовано в ежемесячном информационном указателе «Национальные стандарты». Соответствующая информация, уведомление и тексты размещаются также в информационной системе общего пользования — на официальном сайте Федерального агентства по техническому регулированию и метрологии в сети Интернет ([www.gost.ru](http://www.gost.ru))*

© Стандартиформ, оформление, 2016, 2019



В Российской Федерации настоящий стандарт не может быть полностью или частично воспроизведен, тиражирован и распространен в качестве официального издания без разрешения Федерального агентства по техническому регулированию и метрологии

## Содержание

1 Область применения . . . . .	1
2 Нормативные ссылки . . . . .	1
3 Термины и определения . . . . .	1
4 Общие положения . . . . .	2
5 Контроль звукоизоляции панели акустического экрана . . . . .	2
6 Контроль звукопоглощения панели акустического экрана . . . . .	3
7 Контроль характеристик шума на защищаемой территории после установки акустического экрана . . . . .	3
8 Контроль приведенной акустической эффективности экрана, установленного на местности . . . . .	5
9 Контроль размещения, монтажа акустического экрана и выполнения строительно-технических требований к нему . . . . .	7
9.1 Контроль отсутствия помех при установленном акустическом экране . . . . .	7
9.2 Контроль акустического экрана на механическую прочность . . . . .	7
9.3 Контроль акустического экрана на ударпрочность . . . . .	7
9.4 Контроль качества сборки и установки акустического экрана . . . . .	7
9.5 Контроль акустического экрана на электробезопасность . . . . .	8
9.6 Контроль акустического экрана на огнестойкость . . . . .	8
9.7 Контроль наличия указательных знаков . . . . .	8
Приложение А (обязательное) Форма протокола измерений характеристик шума на защищаемой территории после установки акустического экрана . . . . .	9
Приложение Б (обязательное) Форма протокола измерений приведенной акустической эффективности экрана, установленного на местности . . . . .	10
Приложение В (обязательное) Форма протокола испытаний акустического экрана на механическую прочность . . . . .	11
Приложение Г (обязательное) Форма протокола испытаний акустического экрана на ударпрочность . . . . .	12

**Поправка к ГОСТ 33328—2015 Экраны акустические для железнодорожного транспорта. Методы контроля**

В каком месте	Напечатано	Должно быть
Подпункт 9.2.2.1	ГОСТ 33325 (подраздел 9.3)	ГОСТ 33325 (подраздел 6.3)

(ИУС № 12 2022 г.)

---

**ЭКРАНЫ АКУСТИЧЕСКИЕ  
ДЛЯ ЖЕЛЕЗНОДОРОЖНОГО ТРАНСПОРТА****Методы контроля**

Acoustical barriers for railway transport. Methods of control

Дата введения — 2016—03—01

**1 Область применения**

Настоящий стандарт устанавливает методы контроля выполнения технических требований по ГОСТ 33329, предъявляемых к акустическим экранам, устанавливаемым вдоль железнодорожных путей общего пользования для защиты прилегающих жилой застройки и селитебных территорий от шума потоков железнодорожного транспорта.

Настоящий стандарт не распространяется на методы контроля акустических экранов, устанавливаемых вдоль автомобильных дорог, вокруг промышленных предприятий, отдельных стационарных источников шума и других объектов, не относящихся к железнодорожному транспорту.

**2 Нормативные ссылки**

В настоящем стандарте использованы нормативные ссылки на следующие межгосударственные стандарты:

ГОСТ 17187—2010 (IEC 61672-1:2002) Шумомеры. Часть 1. Технические требования

ГОСТ 27296—2012 Здания и сооружения. Методы измерения звукоизоляции ограждающих конструкций

ГОСТ 30247.0—94 (ИСО 834—75) Конструкции строительные. Методы испытаний на огнестойкость. Общие требования

ГОСТ 31704—2011 (EN ISO 354:2003) Материалы звукопоглощающие.

Методы измерения звукопоглощения в реверберационной камере

ГОСТ 33325—2015 Шум. Методы расчета уровней внешнего шума, излучаемого железнодорожным транспортом

ГОСТ 33329—2015 Экраны акустические для железнодорожного транспорта. Технические требования

**П р и м е ч а н и е** — При пользовании настоящим стандартом целесообразно проверить действие ссылочных стандартов в информационной системе общего пользования — на официальном сайте Федерального агентства по техническому регулированию и метрологии в сети Интернет или по ежегодному информационному указателю «Национальные стандарты», который опубликован по состоянию на 1 января текущего года, и по выпускам ежемесячного информационного указателя «Национальные стандарты» за текущий год. Если ссылочный стандарт заменен (изменен), то при пользовании настоящим стандартом следует руководствоваться заменяющим (измененным) стандартом. Если ссылочный стандарт отменен без замены, то положение, в котором дана ссылка на него, применяется в части, не затрагивающей эту ссылку.

**3 Термины и определения**

В настоящем стандарте применены термины по ГОСТ 33329, а также следующие термины с соответствующими определениями:

3.1 **уровень звукового давления излучения  $L_p$  (дБ)**: Десятикратный логарифм при основании, равном десяти, отношения квадрата звукового давления излучения, измеренного с определенными временной и частотной характеристиками шумомера, выбранными из числа установленных ГОСТ 17187, к опорному звуковому давлению  $p_0$  ( $p_0 = 20$  мкПа).

3.2 **эквивалентный уровень звукоизлучения  $L_{Aэкв}$** : Эквивалентный уровень звукового давления излучения, измеренный с частотной характеристикой А шумомера.

## 4 Общие положения

4.1 Контроль соответствия акустического экрана техническим требованиям, установленным ГОСТ 33329 (разделы 6—15), следует проводить для отдельных элементов акустического экрана и при сдаче смонтированного акустического экрана в эксплуатацию.

4.2 Настоящий стандарт устанавливает следующие методы контроля технических требований, предъявляемых к акустическому экрану:

- звукоизоляции и коэффициента звукопоглощения панелей акустического экрана;
- характеристик шума на защищаемой территории после установки акустического экрана;
- акустической эффективности экрана в реальных условиях местности, где он установлен;
- отсутствия помех из-за акустического экрана визуальному наблюдению светофоров и других устройств железнодорожной сигнализации;
- отсутствия ослепляющего эффекта отражения света прожекторов от акустического экрана;
- механической прочности акустического экрана;
- ударопрочности акустического экрана;
- качества сборки и установки акустического экрана;
- плотного прилегания нижних панелей акустического экрана к фундаменту или к земле;
- наличия и качества установки шумозащитных дверей и контрэкранов в местах проходов через акустический экран;
- наличия и качества исполнения дренажных устройств, предупреждающих скопление грунтовых, талых или дождевых вод около акустического экрана;
- электробезопасности акустического экрана;
- токов утечки по акустическому экрану;
- огнестойкости акустического экрана;
- нанесения на акустический экран со стороны железнодорожных путей через определенные расстояния указателей направления движения к ближайшим проходам через акустический экран, что может иметь особо важное значение при чрезвычайных ситуациях на железной дороге.

4.3 Методы контроля должны обеспечивать возможность проверки соответствия акустического экрана техническим требованиям, установленным ГОСТ 33329, на этапах изготовления и монтажа акустического экрана, а также в процессе его эксплуатации на протяжении гарантийного срока. Методы контроля соответствия техническим требованиям следует использовать также при проведении добровольных сертификационных испытаний панелей акустического экрана.

4.4 Инструментальному контролю подлежат заявленные в технической документации на акустический экран значения звукоизоляции и коэффициента звукопоглощения панелей акустического экрана, приведенной акустической эффективности экрана, ожидаемого снижения шума на защищаемой территории после установки акустического экрана. Соответствующие испытания осуществляются испытательными лабораториями, аккредитованными в установленном порядке.

4.5 Все средства измерений должны быть утвержденного типа и иметь свидетельства о поверке, а испытательное оборудование — аттестовано.

## 5 Контроль звукоизоляции панели акустического экрана

5.1 Звукоизоляцию панели акустического экрана следует определять в октавных полосах со среднегеометрическими частотами 125, 250, 500, 1000, 2000, 4000 и 8000 Гц на основании измерений, выполненных в лабораторных условиях в испытательных (реверберационных) помещениях, удовлетворяющих требованиям ГОСТ 27296 (пункты 3.1.1—3.1.6).

5.2 Для измерений должен быть использован испытуемый образец, имеющий такие же размеры и конструкцию, как панель в акустическом экране, но не менее  $(1500 \pm 50) \times (1500 \pm 50)$  мм.



5.3 Испытуемый образец устанавливают в проеме ограждения, разделяющего смежные испытательные (реверберационные) помещения. Размеры испытуемого образца должны соответствовать размерам проема.

5.4 Аппаратура, применяемая для измерений, должна соответствовать требованиям ГОСТ 27296 (раздел 4).

5.5 Измерения уровней звукового давления и времени реверберации в испытательных (реверберационных) помещениях, а также расчеты звукоизоляции испытуемого образца (панели акустического экрана) выполняют в соответствии с требованиями ГОСТ 27296 (пункты 5.1.1—5.1.5) для каждой из октавных полос частот в диапазоне от 125 до 8000 Гц.

5.6 Погрешность проведенных измерений оценивают статистическими методами. При этом должен быть рассчитан 95 %-ный доверительный интервал

$$\Delta = \pm \frac{t(P, k)\sigma}{\sqrt{N}}, \quad (1)$$

где  $t(P, k)$  — квантиль распределения Стьюдента (определяется по стандартным статистическим таблицам);

$P = 0,95$  — доверительная вероятность;

$k = N - 1$  — число степеней свободы;

$N$  — число независимых измерений;

$\sigma$  — средняя квадратичная погрешность.

5.7 За окончательный результат измерений принимают величину звукоизоляции панели акустического экрана в октавной полосе частот, дБ, равную

$$R_d = R - \Delta, \quad (2)$$

где  $R$  — среднее значение.

5.8 Результаты измерений и расчетов звукоизоляции панели акустического экрана должны быть оформлены в виде протокола в соответствии с ГОСТ 27296 (раздел 9).

5.9 Испытания проводят не менее чем на трех образцах и не реже одного раза в пять лет.

## 6 Контроль звукопоглощения панели акустического экрана

6.1 Звукопоглощение панели акустического экрана следует оценивать с помощью коэффициентов звукопоглощения, определяемых в октавных полосах со среднегеометрическими частотами 125, 250, 500, 1000, 2000, 4000 и 8000 Гц.

6.2 Коэффициенты звукопоглощения панели акустического экрана следует определять на основании измерений, выполненных в лабораторных условиях в реверберационной камере в соответствии с требованиями ГОСТ 31704.

6.3 Для измерений должен быть использован испытуемый образец, имеющий такую же конструкцию, как и панель в реальном акустическом экране площадью от 10 до 12 м<sup>2</sup> прямоугольной формы.

6.4 Результаты определения коэффициентов звукопоглощения панели акустического экрана в октавных полосах частот и оценка погрешности измерений должны быть приведены в протоколе, составленном в соответствии с требованиями ГОСТ 31704.

6.5 Аппаратура, применяемая для измерений, должна соответствовать требованиям ГОСТ 31704.

6.6 Испытания проводят не менее чем на трех образцах и не реже одного раза в пять лет.

## 7 Контроль характеристик шума на защищаемой территории после установки акустического экрана

### 7.1 Цели измерений и измеряемые характеристики

7.1.1 Измерения характеристик шума у объекта защиты проводят с целью оценки их соответствия запроектированным уровням после установки акустического экрана и осуществляют испытательной лабораторией, аккредитованной в установленном порядке.

7.1.2 Изменяемые характеристики — эквивалентные уровни звука, дБА.



## 7.2 Проведение измерений

7.2.1 Измерения проводят у объектов защиты после установки акустического экрана.

7.2.2 Измерения проводят для дневного (7—23 ч) и ночного (23—7 ч) времени суток.

7.2.3 Микрофон устанавливают на высоте  $(1,2 \pm 0,1)$  м для одноэтажных и двухэтажных зданий и на высоте  $(1,2 \pm 0,1)$  м и  $(4,0 \pm 0,5)$  м для многоэтажных зданий.

7.2.4 Продолжительность измерений составляет не менее 1 ч, можно прекращать процесс измерений при стабилизации показаний прибора в пределах 0,5 дБА согласно требованиям национальных стандартов и нормативных документов, действующих на территории государства, принявшего стандарт<sup>1)</sup>.

7.2.5 Измерения не проводят при атмосферных осадках, скорости ветра свыше 5 м/с, температуре ниже минус 10 °С. Применение ветрозащиты микрофона обязательно.

7.2.6 Микрофон направляют в сторону железнодорожного пути, между микрофоном и оператором должно быть расстояние не менее 0,5 м.

7.2.7 При измерениях максимальных уровней звука следует использовать временную характеристику  $F$  («быстро») шумомера.

7.2.8 Фоновый шум должен на 10 дБ (дБА) быть ниже измеренного шума от железнодорожного транспорта. При меньшей разнице в полученные результаты вносится коррекция (таблица 1).

Таблица 1 — Коррекция на фоновый шум

Разница между измеренными значениями, (дБ) дБА	Коррекция, (дБ) дБА
6—9	Минус 1
4—5	Минус 2

## 7.3 Средства измерений

7.3.1 Измерительные приборы (интегрирующий шумомер) должны соответствовать 1-му классу по ГОСТ 17187.

7.3.2 Измерительная система должна обеспечивать хранение необходимых для выполнения оценки объема данных или включать режим дистанционной передачи данных.

7.3.3 Калибровка аппаратуры должна проводиться непосредственно до и сразу после каждой серии измерений калибратором 1-го класса.

## 7.4 Оценка снижения шума и представление результатов

7.4.1 Для определения соответствия снижения шума на селитебной территории и в жилых помещениях после установки акустического экрана запроецированным уровням выбираются объекты защиты, в которых выполнен акустический расчет на этапе проектирования и определены проектные уровни шума после установки акустического экрана  $L_{A_{ЭКВ. д}}$ .

7.4.2 Оценочные значения эквивалентных уровней шума  $L_{A_{ЭКВ. К}}$ , дБА на территории выбранных объектов защиты после установки акустического экрана вычисляются с учетом коррекции

$$L_{A_{ЭКВ. К}} = L_{A_{ЭКВ}} + K, \quad (3)$$

где  $L_{A_{ЭКВ}}$  — измеренное значение эквивалентного уровня звука после установки акустического экрана, дБА;

$K$  — коррекция на происхождение шума согласно требованиям национальных стандартов и нормативных документов, действующих на территории государства, принявшего стандарт, равная минус 3 дБА<sup>2)</sup>.

Акустический экран принимают, если выполняется условие

$$L_{A_{ЭКВ. К}} \leq L_{A_{ЭКВ. д}}, \quad (4)$$

где  $L_{A_{ЭКВ. д}}$  — заявленные в проектной документации уровни звука у объекта защиты, дБА.

<sup>1)</sup> В Российской Федерации действует ГОСТ Р 53187—2008 «Акустика. Шумовой мониторинг городских территорий».

<sup>2)</sup> В Российской Федерации действует ГОСТ Р 53187—2008 (подраздел 5.1) «Акустика. Шумовой мониторинг городских территорий».

Если условие формулы (4) не выполняется, определяют и устраняют причины недостаточной акустической эффективности экрана и испытания повторяют. Это обстоятельство должно быть отражено в протоколе испытаний.

7.4.3 Результаты измерений и расчетов оформляют протоколом, форма которого дана в приложении А.

## 8 Контроль приведенной акустической эффективности экрана, установленного на местности

8.1 Определение приведенной акустической эффективности экрана в случае необходимости проводят на месте установки акустического экрана с целью контроля его акустической эффективности в течение гарантийного срока.

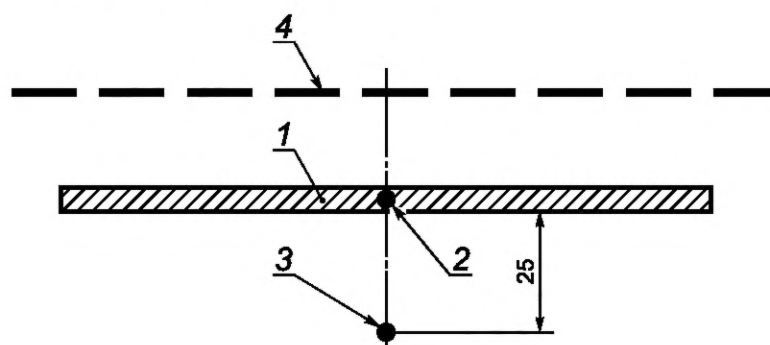
8.2 Экспериментальную оценку приведенной акустической эффективности экрана, установленного на местности, проводят в соответствии с требованиями национальных стандартов и нормативных документов, действующих на территории государства, принявшего стандарт<sup>1)</sup>, с использованием прямого и косвенного методов при соблюдении следующих условий:

- измерения проводят с использованием реального источника шума — поезда;
- измерения проводят одновременно в контрольной (для определения акустической эффективности экрана) и опорной (для обеспечения подбора характеристик источника шума) точках при наличии акустического экрана и без акустического экрана;
- при проведении серий испытаний с акустическим экраном и без акустического экрана характеристики источника шума, влияющие на акустическую эффективность экрана [частотный спектр, направленность излучения, пространственные координаты, скорость движения, число и тип источников шума (при наличии нескольких путей)] должны быть идентичны (допускается изменение уровней звука в опорной точке при проведении серий испытаний с акустическим экраном и без него в пределах  $\pm 1,5$  дБ).

8.3 Контрольную точку размещают в середине длины акустического экрана со стороны объекта защиты на высоте  $(1,5 \pm 0,1)$  м на расстоянии 25 м от акустического экрана.

8.4 Положение опорной точки выбирают на высоте  $(1,5 \pm 0,1)$  м от верхнего ребра акустического экрана; при отсутствии акустического экрана опорную точку располагают на высоте, равной  $(h_{\text{экр}} \pm 1,5)$  м, где  $h_{\text{экр}}$  — высота акустического экрана.

8.5 Контрольная и опорная точки должны быть расположены в одной плоскости, перпендикулярной к плоскости акустического экрана согласно рисунку 1.



1 — акустический экран; 2 — опорная точка; 3 — контрольная точка в середине акустического экрана; 4 — железнодорожный путь

Рисунок 1 — Расположение точек измерения

8.6 Измерения уровней шума с акустическим экраном и без акустического экрана начинают в момент, когда мимо контрольной точки проходит локомотив поезда или головной вагон электропоезда, а заканчивают, когда мимо контрольной точки проходит последний вагон.

<sup>1)</sup> В Российской Федерации действует ГОСТ Р 51943—2002 (раздел 5) «Экраны акустические для защиты от шума транспорта. Методы экспериментальной оценки эффективности».

8.7 Минимальное число измерений определяется числом поездов, проходящих мимо контрольной точки:

- на однопутном участке минимальное число поездов, при прохождении которых должны быть проведены измерения, равно трем;

- на двухпутном участке минимальное число поездов, при прохождении которых должны быть проведены измерения, равно шести, при этом по каждому из путей предусматривается прохождение одинакового числа поездов в обоих направлениях.

Измерения должны быть проведены для каждой категории поезда по ГОСТ 33325, находящегося в движении на данном участке.

8.8 Влияние фонового шума на результаты измерений учитывается в соответствии с 7.2.8.

8.9 По результатам измерений при испытаниях с акустическим экраном и без акустического экрана рассчитывают средние октавные уровни звукового давления  $\bar{L}$ , дБ, или уровни звука  $\bar{L}_A$ , дБА, в контрольной и опорной точках по формуле

$$\bar{L} = 10 \lg \left( \frac{1}{n} \sum_{i=1}^n 10^{0,1(L_i+k_i)} \right), \quad (5)$$

$$\bar{L}_A = 10 \lg \left( \frac{1}{n} \sum_{i=1}^n 10^{0,1(L_{Ai}+k_i)} \right), \quad (6)$$

где  $n$  — число измерений;

$L_i (L_{Ai})$  — измеренные октавные уровни звукового давления, дБ, или уровни звука, дБА;

$k_i$  — коррекция на фоновый шум, определяется в дБ (дБА) по 7.2.8.

8.10 При использовании прямого метода измерений приведенную акустическую эффективность экрана  $\Delta L_p$ , дБ (дБА), рассчитывают по формуле

$$\Delta L_p = \left( \overline{L_O^{C/\text{э}}} - \overline{L_O^{B/\text{э}}} \right) - \left( \overline{L_K^{C/\text{э}}} - \overline{L_K^{B/\text{э}}} \right), \quad (7)$$

где  $\overline{L_O^{C/\text{э}}}$  — средние октавные уровни звукового давления или уровни звука в опорной точке при испытаниях с акустическим экраном, дБ (дБА);

$\overline{L_O^{B/\text{э}}}$  — средние октавные уровни звукового давления или уровни звука в опорной точке при испытаниях без акустического экрана, дБ (дБА);

$\overline{L_K^{C/\text{э}}}$  — средние октавные уровни звукового давления или уровни звука в контрольной точке при испытаниях с акустическим экраном, дБ (дБА);

$\overline{L_K^{B/\text{э}}}$  — средние октавные уровни звукового давления или уровни звука в контрольной точке при испытаниях без акустического экрана, дБ (дБА).

8.11 При использовании непрямого метода измерений приведенную акустическую эффективность экрана  $\Delta L_p$ , дБ (дБА), рассчитывают по формуле

$$\Delta L_p = \left( \overline{L_O^{C/\text{э}}} - \left( \overline{L_K^{C/\text{э}}} - C^{C/\text{э}} \right) \right) - \left( \overline{L_O^{B/\text{э}}} - \left( \overline{L_K^{B/\text{э}}} - C^{B/\text{э}} \right) \right), \quad (8)$$

где  $C^{C/\text{э}}$  ( $C^{B/\text{э}}$ ) — коррекция, учитывающая расположение контрольной точки, дБ (дБА), с акустическим экраном и без акустического экрана соответственно:

$C^{C/\text{э}}$  ( $C^{B/\text{э}}$ ) = 0 дБ (дБА) для условий свободного звукового поля;

$C^{C/\text{э}}$  ( $C^{B/\text{э}}$ ) = 3 дБ (дБА), если контрольная точка расположена вблизи объекта защиты, микрофон располагается в 2 м от ограждающих конструкций объекта защиты.

8.12 Результаты расчетов акустической эффективности экрана по формулам (7) и (8) округляют до ближайшего целого числа и сравнивают с заявленным в технической документации на акустический экран значением приведенной акустической эффективности  $\Delta L_d$ .

Если  $\Delta L < \Delta L_d$ , определяют и устраняют причины недостаточной акустической эффективности экрана и испытания повторяют. Это обстоятельство должно быть отражено в протоколе испытаний.

8.13 Результаты измерений и расчетов оформляют протоколом, форма которого приводится в приложении Б.

## **9 Контроль размещения, монтажа акустического экрана и выполнения строительно-технических требований к нему**

### **9.1 Контроль отсутствия помех при установленном акустическом экране**

9.1.1 Контроль отсутствия со стороны акустического экрана помех видимости светофоров и других сигнально-информационных устройств проводят путем единичного проезда локомотива вдоль установленного акустического экрана.

9.1.2 Контроль отсутствия ослепляющего эффекта отражения света прожекторов от акустического экрана проводят путем единичного проезда локомотива вдоль установленного акустического экрана.

9.1.3 Контроль отсутствия ограничения обзора территории из-за наличия акустического экрана в местах автомобильных переездов через железнодорожные пути проводят путем единичного проезда локомотива вдоль установленного акустического экрана.

### **9.2 Контроль акустического экрана на механическую прочность**

#### **9.2.1 Испытуемый образец**

9.2.1.1 Испытывают образец акустического экрана, представляющий собой акустическую панель. Испытания проводят не менее чем на трех образцах.

9.2.1.2 Испытуемый образец акустического экрана устанавливают в горизонтальное положение.

#### **9.2.2 Проведение испытаний**

9.2.2.1 Испытуемый образец со стороны воздействия источника шума равномерно по площади нагружают нагрузкой, равной нагрузке, рассчитанной в соответствии с ГОСТ 33325 (подраздел 9.3).

**Примечание** — На испытуемый образец устанавливают стальной лист толщиной 2 мм с размерами испытуемого образца, к которому прикладывают нагрузку.

9.2.2.2 Время проведения испытаний — не менее 30 мин.

#### **9.2.3 Оценка результатов воздействия**

9.2.3.1 Остаточные деформации, определяемые визуально, после снятия нагрузки не допустимы.

9.2.3.2 Визуально определяют состояние образца: отсутствие разрушений, трещин и прочих повреждений.

9.2.3.3 Результаты испытаний оформляют протоколом, форма которого приведена в приложении В.

### **9.3 Контроль акустического экрана на ударопрочность**

9.3.1 Контролю подвергают образец акустического экрана в соответствии с 9.2.1.1 и 9.2.1.2.

9.3.2 На лицевую и обратную стороны испытуемого образца последовательно осуществляют по три падения стального шара массой  $(1,0 \pm 0,05)$  кг с высоты  $(3,0 \pm 0,1)$  м (имитируются удары щебня).

9.3.3 Падения осуществляют в центральной части изделия и двух произвольных точках.

9.3.4 Стальной шар не должен разрушать испытуемый образец.

9.3.5 Испытание следует проводить при крайних значениях температуры окружающего воздуха в соответствии с климатическим районом эксплуатации акустического экрана, согласно нормативным документам, действующим на территории государства, принявшего стандарт<sup>1)</sup>.

9.3.6 Образец акустического экрана перед началом испытаний выдерживают при крайних значениях температуры окружающего воздуха не менее 1 ч.

9.3.7 Результаты испытаний оформляют протоколом, форма которого дана в приложении Г.

### **9.4 Контроль качества сборки и установки акустического экрана**

9.4.1 Контроль качества сборки осуществляют путем контроля отсутствия щелей, отверстий, каких-либо повреждений в акустическом экране, перекосов в установке его стоек и панелей.

9.4.2 Контроль наличия плотного прилегания нижних панелей акустического экрана к фундаменту или земле проводят путем визуального осмотра.

<sup>1)</sup> В Российской Федерации действует Свод правил СП 20.13330.2011 «Нагрузки и воздействия».

9.4.3 Контроль качества звукоизолирующих дверей в разрывах акустических экранов проводят путем их осмотра, проверки наличия уплотнителя по контуру примыкания двери к проему, проверки отсутствия щелей и отверстий в двери и надежности закрывания двери.

9.4.4 Контроль контрэкранов, устанавливаемых в разрывах акустических экранов, на соответствие техническим требованиям проводят так же, как и для основного акустического экрана.

9.4.5 Контроль покрытия поверхностей панелей и других элементов акустического экрана защитными слоями краски и другими специальными средствами проводят путем визуального осмотра.

9.4.6 Контроль наличия и исправности дренажных устройств в акустических экранах проводят путем визуального осмотра.

### **9.5 Контроль акустического экрана на электробезопасность**

9.5.1 Контроль сопротивления заземляющего устройства осуществляют путем его измерения.

9.5.2 Измерение сопротивления заземляющего устройства проводят в соответствии с нормативными документами, действующими на территории государства, принявшего стандарт<sup>1)</sup>.

9.5.3 Экраны должны размещаться вне зоны А. При отсутствии места для расположения акустического экрана его допускается располагать в зоне А, но при условии заземления в соответствии с нормативными документами, действующими на территории государства, принявшего стандарт<sup>2)</sup>.

### **9.6 Контроль акустического экрана на огнестойкость**

9.6.1 Контролю огнестойкости подвергают панель акустического экрана в соответствии с технической документацией на панель.

9.6.2 Контроль огнестойкости осуществляют согласно ГОСТ 30247.0<sup>3)</sup>.

### **9.7 Контроль наличия указательных знаков**

9.7.1 Контроль наличия со стороны железнодорожных путей табличек с надписью «Выход» около проемов (разрывов) и дверей в акустических экранах проводят путем визуального осмотра.

9.7.2 Контроль наличия на акустическом экране со стороны железнодорожных путей указателей направления движения к ближайшим проходам через акустический экран проводят путем визуального осмотра.

---

1) В Российской Федерации действуют Правила устройства электроустановок № 204 от 08.07.02.

2) В Российской Федерации действует ЦЭ-191 «Инструкция по заземлению устройств энергоснабжения на электрифицированных железных дорогах».

3) В Российской Федерации действует также Технический регламент о требованиях пожарной безопасности № 123-ФЗ от 22 июня 2008 г.



**Приложение А  
(обязательное)**

**Форма протокола измерений характеристик шума на защищаемой территории  
после установки акустического экрана**

Результаты испытаний оформляют протоколом, в котором указывают:

- наименование организации, проводившей испытания;
- дату, время и место проведения испытаний;
- цель измерений;
- основные источники и характер создаваемого в помещении или на территории шума;
- схему размещения акустического экрана и точек измерений;
- параметры акустического экрана (длина, высота, толщина, тип профиля стойки, материалы, наличие кон-  
трэкранов, наименование производителя и т. д.);
- наименование измеряемого параметра (характеристики);
- перечень аппаратуры (наименование, тип, заводской номер, сведения о поверке средств измерений);
- описание метеорологических условий при испытаниях;
- результаты измерений и расчета оцениваемых уровней шума;
- заключение по результатам испытаний;
- должности, фамилии, инициалы и личные подписи лиц, выполнявших испытания.

Протокол должен быть подписан руководителем организации (испытательной лаборатории), выполнившей испытания.

**Приложение Б  
(обязательное)**

**Форма протокола измерений приведенной акустической эффективности экрана,  
установленного на местности**

Результаты испытаний оформляют протоколом, в котором указывают:

- наименование организации, проводившей испытания;
  - дату, время и место проведения испытаний;
  - схему размещения акустического экрана, контрольной и опорной точек, характеристики источника шума (тип, длина состава, скорость движения), с указанием всех размеров и расстояний, в том числе координат контрольной и опорной точек;
    - краткую характеристику испытуемого акустического экрана (длина, высота, толщина, материал, тип, место и дата установки, наименование производителя и т. п.);
    - наименование и вид источника шума;
    - наименование метода измерений;
    - настоящий стандарт и другие документы, определяющие методику измерений (отклонения от требований настоящего стандарта должны быть точно указаны в протоколе);
    - перечень аппаратуры (наименование, тип, заводской номер, сведения о поверке средств измерений);
    - описание метеорологических условий при испытаниях;
    - описание и схему места, где выполнялись испытания (рельеф местности, тип поверхности, расположение отражающих звук поверхностей вблизи источника звука, расположение акустического экрана и контрольной точки);
    - уровни фонового шума в опорной и контрольных точках, если они отличаются от измеренных уровней при испытаниях акустического экрана менее чем на 10 дБ (дБА) в соответствии с 7.2;
    - результаты измерений, результат расчета акустической эффективности экрана, таблицы и (или) графики;
    - заключение по результатам испытаний;
    - приложения (в приложениях могут быть приведены любые материалы, относящиеся к испытуемому акустическому экрану, необходимость указания которых определяется исполнителем или заказчиком);
    - должности, фамилии, инициалы и личные подписи лиц, выполнявших испытания, и последующие расчеты.
- Протокол должен быть подписан руководителем организации (испытательной лаборатории), выполнившей испытания.



**Приложение В  
(обязательное)****Форма протокола испытаний акустического экрана на механическую прочность**

Результаты испытаний оформляют протоколом, в котором указывают:

- наименование организации, проводившей испытания;
- дату, время проведения испытаний;
- наименование изделия, подвергающегося испытаниям (с указанием производителя);
- геометрические размеры образца и заявленные прочностные характеристики;
- нормативную документацию на проведение испытаний;
- схему проведения испытаний;
- условия проведения испытаний (параметры нагружения, шаг увеличения нагрузки);
- перечень аппаратуры (наименование, тип, заводской номер, сведения о поверке средств измерений);
- результаты проведенных испытаний (значения прикладываемой нагрузки, прогиба образца со стороны перфорации и с глухой стороны, остаточного прогиба);
- заключение по результатам испытаний;
- приложения (в приложениях могут быть приведены любые материалы, относящиеся к испытываемому образцу, необходимость указания которых определяется исполнителем или заказчиком);
- должности, фамилии, инициалы и личные подписи лиц, выполнявших испытания.

Протокол должен быть подписан руководителем организации (испытательной лаборатории), выполнившей испытания.

Приложение Г  
(обязательное)

**Форма протокола испытаний акустического экрана на ударпрочность**

Результаты испытаний оформляют протоколом, в котором указывают:

- наименование организации, проводившей испытания;
- дату, время проведения испытаний;
- цель испытаний;
- наименование изделия, подвергающегося испытаниям (с указанием производителя);
- схему проведения испытаний;
- перечень аппаратуры (наименование, тип, заводской номер, сведения о поверке средств измерений);
- результаты проведенных испытаний (величину ударной нагрузки, деформацию образца);
- заключение по результатам испытаний;
- приложения (в приложениях могут быть приведены любые материалы, относящиеся к испытываемому образцу, необходимость указания которых определяется исполнителем или заказчиком);
- должности, фамилии, инициалы и личные подписи лиц, выполнявших испытания.

Протокол должен быть подписан руководителем организации (испытательной лаборатории), выполнившей испытания.

---

УДК 534.322.3.08:006.354

МКС 13.140  
17.140.30

Ключевые слова: железнодорожный транспорт, акустический экран, методы контроля, технические требования

---

Редактор *Г.Н. Симонова*  
Технический редактор *И.Е. Черепкова*  
Корректор *М.И. Першина*  
Компьютерная верстка *Л.А. Круговой*

Сдано в набор 22.02.2019. Подписано в печать 04.03.2019. Формат 60×84<sup>1</sup>/<sub>8</sub>. Гарнитура Ариал.  
Усл. печ. л. 1,86. Уч.-изд. л. 1,45.

Подготовлено на основе электронной версии, предоставленной разработчиком стандарта

**Поправка к ГОСТ 33328—2015 Экраны акустические для железнодорожного транспорта. Методы контроля**

В каком месте	Напечатано	Должно быть
Подпункт 9.2.2.1	ГОСТ 33325 (подраздел 9.3)	ГОСТ 33325 (подраздел 6.3)

(ИУС № 12 2022 г.)