
ФЕДЕРАЛЬНОЕ АГЕНТСТВО
ПО ТЕХНИЧЕСКОМУ РЕГУЛИРОВАНИЮ И МЕТРОЛОГИИ



НАЦИОНАЛЬНЫЙ
СТАНДАРТ
РОССИЙСКОЙ
ФЕДЕРАЦИИ

ГОСТ Р ИСО
14382—
2015

ВОЗДУХ РАБОЧЕЙ ЗОНЫ

**Определение паров толуолдиизоцианата
с применением фильтров из стекловолокна,
пропитанных 1-(2-пиридил)-пиперазином и анализ
методом высокоэффективной жидкостной
хроматографии с ультрафиолетовым
и флуоресцентным детекторами**

ISO 14382:2012

Workplace atmospheres — Determination of toluene diisocyanate vapours
using 1-(2-pyridyl) piperazine-coated glass fibre filters and analysis by high
performance liquid chromatography with ultraviolet and fluorescence detectors
(IDT)

Издание официальное



Москва
Стандартинформ
2015

Предисловие

1 ПОДГОТОВЛЕН Открытым акционерным обществом «Научно-исследовательский центр контроля и диагностики технических систем» (АО «НИЦ КД») на основе собственного аутентичного перевода стандарта, указанного в пункте 4

2 ВНЕСЕН Техническим комитетом по стандартизации ТК 457 «Качество воздуха»

3 УТВЕРЖДЕН И ВВЕДЕН В ДЕЙСТВИЕ Приказом Федерального агентства по техническому регулированию и метрологии от 12 октября 2015 г. № 1541-ст

4 Настоящий стандарт идентичен международному стандарту ИСО 14382:2012 «Воздух рабочей зоны. Определение паров толуолдиизоцианата с применением фильтров из стекловолокна, пропитанных 1-(2-пиридил)-пиперазином и анализ методом высокоэффективной жидкостной хроматографии с ультрафиолетовым и флуоресцентным детекторами» (ISO 14382:2012 «Workplace atmospheres — Determination of toluene diisocyanate vapours using 1-(2-pyridyl) piperazine-coated glass fibre filters and analysis by high performance liquid chromatography with ultraviolet and fluorescence detectors»).

При применении настоящего стандарта рекомендуется использовать вместо ссылочных международных стандартов соответствующие им национальные стандарты Российской Федерации, сведения о которых приведены в дополнительном приложении ДА

5 ВВЕДЕН ВПЕРВЫЕ

Правила применения настоящего стандарта установлены в ГОСТ Р 1.0—2012 (раздел 8). Информация об изменениях к настоящему стандарту публикуется в ежегодном (по состоянию на 1 января текущего года) информационном указателе «Национальные стандарты», а официальный текст изменений и поправок — в ежемесячном информационном указателе «Национальные стандарты». В случае пересмотра (замены) или отмены настоящего стандарта соответствующее уведомление будет опубликовано в ближайшем выпуске ежемесячного информационного указателя «Национальные стандарты». Соответствующая информация, уведомление и тексты размещаются также в информационной системе общего пользования — на официальном сайте Федерального агентства по техническому регулированию и метрологии в сети Интернет (www.gost.ru)

Настоящий стандарт не может быть полностью или частично воспроизведен, тиражирован и распространен в качестве официального издания без разрешения Федерального агентства по техническому регулированию и метрологии

Содержание

1 Область применения	1
2 Нормативные ссылки	1
3 Основные положения	2
4 Реактивы и материалы	2
5 Приготовление стандартных растворов	2
5.1 Приготовление TDI производных мочевины	2
5.2 Стандартные растворы	2
5.3 Раствор для извлечения пробы с фильтра	3
5.4 Раствор 1-2PP для пропитки фильтров	3
5.5 Подвижная фаза для ВЭЖХ	3
6 Аппаратура	3
6.1 Устройство для отбора проб	3
6.2 Насос для отбора проб	4
6.3 Калибровка насоса для отбора проб	4
6.4 Трубка	4
6.5 Расходомер	4
6.6 Жидкостный хроматограф	4
7 Отбор проб воздуха	5
7.1 Калибровка насоса	5
7.2 Обеспечение безопасности	5
7.3 Подготовка устройства для отбора проб	5
7.4 Отбор проб воздуха	5
7.5 Холостые пробы	5
7.6 Транспортирование проб	6
8 Анализ ВЭЖХ	6
8.1 Меры безопасности	6
8.2 Подготовка пробы	6
8.3 Приготовление стандартных растворов	6
8.4 Условия ВЭЖХ	6
9 Анализ	7
9.1 Калибровка	7
10 Контроль качества	7
11 Количественная оценка пробы	8
11.1 Определение массы TDI в пересчете на пробу	8
11.2 Определение массовой концентрации TDI в воздухе	8
11.3 Определение объемной доли TDI в воздухе	8
12 Влияющие величины	8
13 Определение характеристик эффективности	9
13.1 Введение	9
13.2 Вклад в неопределенность и критерии	10
13.3 Оценка характеристик эффективности (подход ISO GUM)	10
Приложение А (справочное) Эксплуатационные характеристики	17
Приложение ДА (справочное) Сведения о соответствии ссылочных международных стандартов национальным стандартам Российской Федерации	18
Библиография	19

Введение

Наиболее распространенной продаваемой формой толуолдиизоцианата (TDI) является смесь, содержащая 80 % 2,4-TDI и 20 % 2,6-TDI. Также в продаже имеется как смесь, содержащая 65 % 2,4-TDI и 35 % 2,6-TDI, так и чистый 2,4-TDI изомер. Главным образом TDI применяют при производстве эластичных пенопластов (ЭП), используемых в обивке, матрасах, подошвах обуви и автомобильных креслах. Пенополиуретаны получают по реакции TDI с полиолом. В зависимости от выбранных реагентов и их сочетания, может быть получена продукция со значительно отличающимися свойствами.

Большинство эластичных пенопластов получают в процессе блочного формирования, при котором сырьевую полиуретановую смесь равномерно наносят на строительный картон в открытом лотке, где она постепенно расширяется в большой пласт пены. Полученные пласты разрезают на блоки или пластины, которые впоследствии используют для изготовления требуемой продукции.

В основном, в воздухе рабочей зоны TDI находится в виде паров и преимущественно, в виде изомера 2,6-TDI. В тех редких случаях, когда происходит выделение TDI в воздух рабочей зоны в виде аэрозоля, его эффективно улавливают на фильтр из стекловолокна. TDI в виде аэрозоля при отборе проб хорошо испаряется и захватывается жидким реагентом [1-(2-пиридил)пиперазином], нанесенным на фильтр. В настоящем стандарте приведен простой, хорошо проверенный и надежный метод отбора проб и анализа TDI с применением оборудования доступного для большинства лабораторий. Настоящий стандарт основан на Методе 42, разработанном Министерством охраны труда США (OSHA) [9] для диизоцианатов, ASTM D5836 [8] (который основан на Методе 42 OSHA [9]), и на изменениях к Методу 42 OSHA [9], рекомендованных Экологической аналитической лабораторией компании «Bayer MaterialScience» [10]. Лаборатория Bayer внесла модификации в метод, заключающиеся в использовании 2 мг реактива для нанесения на фильтр для отбора проб и целлюлозных прокладок в картриджах для отбора проб воздуха.

Метод 42 OSHA широко используется во всем мире. В ходе межлабораторной оценки Американского общества по испытанию материалов D5836 [8] с 13 лабораториями участниками, средняя степень извлечения 2,4-TDI и 2,6-TDI с улавливающего материала составила $(106,0 \pm 5,6) \%$ и $(104,0 \pm 5,7) \%$ соответственно. Внутрилабораторная прецизионность, выраженная через коэффициент изменчивости, составила 6,2 % для 2,4-TDI и 5,7 % для 2,6-TDI.

ВОЗДУХ РАБОЧЕЙ ЗОНЫ

Определение паров толуолдиизоцианата с применением фильтров из стекловолокна, пропитанных 1-(2-пиридил)-пиперазином и анализ методом высокоэффективной жидкостной хроматографии с ультрафиолетовым и флуоресцентным детекторами

Workplace air. Determination of toluene diisocyanate vapours using 1-(2-pyridyl) piperazine-coated glass fibre filters and analysis by high performance liquid chromatography with ultraviolet and fluorescence detectors

Дата введения — 2016—12—01

ПРЕДУПРЕЖДЕНИЕ — В настоящем стандарте не приведены все требования безопасности, которые следует соблюдать при его применении. Пользователь настоящего стандарта несет ответственность за разработку соответствующих мер безопасности и охраны здоровья с учетом требований законодательных актов.

1 Область применения

Настоящий стандарт устанавливает общие положения по отбору и анализу проб на содержание толуолдиизоцианата (TDI) в воздухе рабочей зоны. Методику, установленную в настоящем стандарте, применяют при кратковременном (продолжительностью 15 мин) и долговременном (продолжительностью до 4 ч) отборе проб с последующим количественным определением паров 2,4- и 2,6-TDI.

Верхний предел измерений для данного метода составляет приблизительно 85 мкг TDI в пробе. Это заниженная оценка верхнего предела, основанная на требовании сохранения достаточного количества реактива на фильтре из стекловолокна, позволяющего отбирать пробу в течение 4 ч при расходе воздуха 1 л/мин из окружающего воздуха, содержащего TDI на уровне объемной доли 50 нл/л.

Пределы количественного определения для данного метода составляют 0,039 мкг для 2,4-TDI и 0,034 мкг для 2,6-TDI при использовании флуоресцентного (ФЛ) детектора. Эти пределы, полученные для пробы, отобранной в течение 15 мин при расходе 1 л/мин, эквивалентны 0,36 нл/л для 2,4-TDI, и 0,32 нл/л для 2,6-TDI. Для пробы, отобранной в течение 4 ч при расходе 1 л/мин, эти пределы эквивалентны 0,022 нл/л для 2,4-TDI и 0,020 нл/л для 2,6-TDI.

Возможность применения серийно выпускаемых реактивов и обычного аналитического оборудования, а также широкое применение метода, установленного в настоящем стандарте, делают его идеально подходящим для определения TDI в воздухе рабочей зоны.

2 Нормативные ссылки

В настоящем стандарте использованы нормативные ссылки на следующие стандарты:

ИСО 5725-2 Точность (правильность и прецизионность) методов и результатов измерений. Часть 2. Основной метод определения повторяемости и воспроизводимости стандартного метода измерений (включая техническую поправку 1:2002) [ISO 5725-2:1994, Accuracy (trueness and precision) of measurement methods and results — Part 2: Basic method for the determination of repeatability and reproducibility of a standard measurement method (including Technical Corrigendum 1:2002)]

ИСО 16200-1 Качество воздуха рабочей зоны. Отбор проб летучих органических соединений с последующей десорбцией растворителем и газохроматографическим анализом. Часть 1. Отбор проб методом прокачки (ISO 16200-1:2001, Workplace air quality — Sampling and analysis of volatile organic compounds by solvent desorption/gas chromatography — Part 1: Pumped sampling method)

3 Основные положения

Пробы отбирают, пропуская определенный объем воздуха рабочей зоны через фильтры из стекловолокна, пропитанные 2 мг 1-(2-пиридил)-пиперазина (12PP), находящиеся в открытых картриджах. При расходе 1 л/мин пробы отбирают в течение 15 мин, максимальное время отбора пробы 4 ч. В методах лаборатории Bayer [10] допускается применение фильтров диаметром 13 или 37 мм (независимо от диаметра фильтр пропитывают 2 мг 1-2PP), но в методе 42 OSHA [9] применяют только фильтры диаметром 37 мм. В лаборатории Bayer фильтры диаметром 13 мм кроме 2 мг 1-2PP пропитывают еще 5 мкг диэтилфталата. Пробы экстрагируют смесью ацетонитрил/диметилсульфоксид (ACN:DMSO) с объемным отношением 90:10, и анализируют методом высокоэффективной жидкостной хроматографии (ВЭЖХ) с применением ультрафиолетового (УФ) или ФЛ детектора. Применение двух детекторов, установленных последовательно, дает аналитику уверенность в корректности идентификации ВЭЖХ пиков и правильности количественного анализа. Можно использовать смеси ACN:DMSO и с другим объемным отношением при условии их предварительной проверки и постоянного использования при анализе.

4 Реактивы и материалы

При проведении анализа, если не установлено другое, используют только реактивы с известной квалификацией чистоты. При смене реактива всегда оценивают возможность его дериватизации и/или появления хроматографических помех.

- 4.1 Хлористый метилен [CAS 75-0-2], хроматографически чистый.
- 4.2 Гексан [CAS 110-54-3], хроматографически чистый.
- 4.3 Ацетонитрил (ACN) [CAS 75-05-8], хроматографически чистый.
- 4.4 Диметилсульфоксид (DMSO) [CAS 67-68-5], хроматографически чистый.
- 4.5 Вода [CAS 7732-18-5], хроматографически чистый.
- 4.6 1-(2-пиридил)-пиперазин [CAS 34803-66-2], х.ч. с массовой долей $\geq 99,5$ %.
- 4.7 2,4- TDI [CAS 584-84-9].
- 4.8 2,6- TDI [CAS 91-08-7].
- 4.9 Ацетат аммония [CAS 631-61-8], хроматографически чистый.
- 4.10 Уксусная кислота, ледяная [CAS 64-19-7], хроматографически чистый.
- 4.11 Ацетон [CAS 67-64-1], хроматографически чистый.

5 Приготовление стандартных растворов реактивов

5.1 Приготовление TDI производных мочевины

Готовят раствор, содержащий 3,5 г 2,4-TDI в 25 мл хлористого метилена, и медленно добавляют его к хорошо перемешанному раствору 7,25 г 1-2PP в 100 мл хлористого метилена. Раствор медленно нагревают приблизительно до 35 °С, постоянно помешивая в течение нескольких минут. Затем уменьшают объем хлористого метилена до 10 мл, пропуская через раствор поток сухого азота. Осаждают продукт, медленно прибавляя к раствору приблизительно 50 мл гексана (осаждение может начаться и без добавления гексана). Фильтруют раствор, а осадок растворяют в минимальном объеме хлористого метилена и снова осаждают. Раствор фильтруют, а полученный осадок снова растворяют в минимальном объеме хлористого метилена и осаждают. Приблизительный выход производного составляет 9 г после сушки под вакуумом. Описанная методика приготовления производных является модификацией методики, разработанной Голдбергом и др. [11]. Чистоту TDI производных мочевины определяют по температуре плавления, методами элементного анализа и/или спектроскопии ядерного магнитного резонанса (ЯМР-спектроскопии). Твердая мочевины при хранении в хорошо запечатанной бутылке из темного стекла стабильна более 10 лет. 1-2PP производные 2,6-TDI готовят по аналогичной методике.

5.2 Стандартные растворы

5.2.1 Приготовление стандартных растворов с использованием TDI производных мочевины

Исходный стандартный раствор готовят путем точного взвешивания (до трех значащих цифр) TDI производных мочевины (см. 5.1) и их растворения в DMSO. Для выражения содержания производного через чистый TDI берут навеску 2,4-TDI и 2,6-TDI производных мочевины и умножают ее значение на коэффициент преобразования 0,3479, равный отношению значений их молекулярной массы

$$\frac{M_r(\text{TDI})}{M_r(\text{TDI}) \text{ производные мочевины}} = \frac{174,6}{500,1} = 0,3479.$$

Все разбавления исходных растворов делают для того, чтобы попасть в рабочий диапазон с отношением объемов 90:10 частей ACN:DMSO. Например, исходный стандартный раствор, приготовленный в DMSO, может быть разбавлен чистым ACN в отношении 1:10 для получения объемного отношения ACN:DMSO — 90:10. При дальнейшем разбавлении применяют раствор с объемным отношением 90:10 ACN:DMSO.

5.2.2 Приготовление стандартных растворов с использованием чистых TDI

Стандартные растворы также могут быть приготовлены путем взаимодействия TDI (чистого 2,4-TDI или чистого изомера 2,6-TDI) с 1-2PP в растворе. Готовят раствор, содержащий 1 мг/мл (0,006 ммоль/л) 1-2PP, разбавлением 100 мг 1-2PP раствором ACN:DMSO с объемным отношением 90:10, доводя до метки в мерной колбе на 100 мл класса А [1]. Отдельно готовят раствор чистого TDI с массовой концентрацией 1 мг/мл (0,006 ммоль/л), точно взвешивая 50 мг TDI (результат записывают с тремя значащими цифрами) и растворяя навеску смешанным растворителем ACN+DMSO с объемным отношением 90 + 10 до метки в мерной колбе на 50 мл. Пипеткой переносят от 1 до 3 мл раствора TDI с массовой концентрацией 1 мг/мл в мерную колбу на 25 мл и разбавляют до метки раствором 1-2PP с массовой концентрацией 1 мг/мл. Хорошо перемешивают раствор и оставляют его на ночь. Не используют более 3 мл раствора TDI для того, чтобы гарантировать в растворе надлежащий избыток 1-2PP. Не используют коэффициент преобразования (см. 5.2.1) для расчета концентрации этих стандартных растворов. Используют свежеприготовленные растворы. Для приготовления точных стандартных растворов должен быть точно известен объем чистого изомера TDI.

5.2.3 Серийно-выпускаемые стандартные растворы

Аналитические стандартные растворы, выпускаемые серийно.

5.3 Раствор для извлечения пробы с фильтра

Раствор ACN:DMSO с объемным отношением 90:10.

5.4 Раствор 1-2PP для пропитки фильтров

Раствор 1-2PP в хлористом метиле с массовой концентрацией 4 мг/мл (или молярной концентрацией 0,025 ммоль/л).

5.5 Подвижная фаза для ВЭЖХ

Это раствор ацетата аммония в смеси воды и ацетонитрила концентрацией 0,01 М (рН доводят до 6,2 добавлением буферного раствора уксусной кислоты). Точный состав подвижной фазы зависит от выбранной ВЭЖХ колонки. Буферный раствор ацетата аммония можно приготовить отдельно и использовать в заданном градиенте растворителя с ацетонитрилом.

6 Аппаратура

6.1 Устройство для отбора проб

Устройство для отбора проб воздуха состоит из трехсекционного картриджа диаметром 37 мм из полистирола с фильтром из стекловолокна (типа А/Е без оправы), с нанесенными 2 мг 1-2PP (см. рисунок 1).

6.1.1 Подготовка пропитанных фильтров

Готовят достаточный объем раствора 1-2PP в хлористом метиле с массовой концентрацией 4 мг/мл. Объем раствора определяется числом фильтров, которые необходимо подготовить. Для про-

питки каждого фильтра используют 0,5 мл этого раствора. Используют исправный вытяжной шкаф для испарения растворителя и сводят к минимуму воздействие света на фильтры во время пропитки, высушивания и последующих операций. Непропитанные фильтры из стекловолокна помещают отдельно на никель-хромовую проволочную сетку или на аналитические стаканы вместимостью 40 мл таким образом, чтобы поддерживались только края фильтра. Аккуратно и медленно пипеткой наносят 0,5 мл раствора 1-2PP на центр фильтра. Этого объема раствора достаточно для полной пропитки фильтра. Помещают фильтр в вытяжной шкаф приблизительно на 1 ч, для испарения хлористого метилена. Пропитанные фильтры переносят в чистый сухой контейнер, закрывают его и помещают в вакуумный эксикатор, оснащенный холодной ловушкой. Далее фильтры сушат при пониженном давлении в течение времени приблизительно 2 ч. Затем анализируют, по крайней мере, три из пропитанных фильтра для TDI после того, как они высохли, оставшиеся хранят в закрытом контейнере в холодильной камере при минус 20 С. Существуют различные рекомендации относительно срока хранения этих фильтров, однако, удовлетворительные результаты были получены при их применении в течение года после подготовки, если до применения их хранили в холодильной камере. Не следует хранить изоцианаты, ангидриды, спирты, карбоновые кислоты или амины в одной холодильной камере.

6.1.2 Серийно-выпускаемые пропитанные фильтры

Существуют серийно-выпускаемые фильтры из стекловолокна, пропитанные 1-2PP, однако, количество 1-2PP на фильтре может быть отличаться от установленного в настоящем стандарте.

6.1.3 Сборка картриджей для отбора проб

Пропитанные фильтры и собранные картриджи хранят в холодильной камере. Не следует хранить изоцианаты, ангидриды, спирты, карбоновые кислоты и амины в той же самой холодильной камере.

Старайтесь ускорить отбор пробы и уменьшить время хранения собранных картриджей с пробами. В основание картриджа помещают целлюлозную уплотнительную прокладку, затем на нее пропитанный фильтр, далее поверх пропитанного фильтра помещают кольцо. Прикладывают достаточное усилие, при сборке картриджа для отбора проб. Картридж запечатывают термоусадочной лентой. Отбор проб проводят с применением картриджа; с открытым верхом кассеты, поэтому его не требуется жестко прикреплять к пробоотборнику, даже если собранный пробоотборник должен храниться там, где он может быть загрязнен, или храниться более одного-двух дней до использования.

6.2 Насос для отбора проб

Насос должен соответствовать требованиям EN 1232 [5] или эквивалентного стандарта. Насос для отбора проб должен обеспечивать поддержание расхода $(1,00 \pm 0,05)$ л/мин при подсоединенном пробоотборнике.

6.3 Калибровка насоса для отбора проб

Насос для отбора проб калибруют с подсоединенным представительным картриджем для отбора проб воздуха с применением расходомера, откалиброванного с погрешностью в пределах ± 2 %.

6.4 Трубка

Используют гибкую пластиковую трубку длиной около 90 см для обеспечения герметичного подсоединения к насосу и к выходному отверстию устройства отбора проб. Должны быть предусмотрены клипсы для надежного крепления пробоотборника и трубки к лацкану одежды работника в его зоне дыхания.

6.5 Расходомер

Для проверки расхода используют портативный калиброванный расходомер, обеспечивающий измерение расхода воздуха при 1,00 л/мин с погрешностью в пределах $\pm 0,05$ л/мин, при подсоединенном картридже для отбора проб. Расходомер не является основным калибровочным средством.

6.6 Жидкостный хроматограф

6.6.1 Система ВЭЖХ

Для анализа проб необходима система ВЭЖХ, состоящая из автоматического пробоотборника, колоночного термостата, системы насосов для ВЭЖХ, обеспечивающей проведение градиентного элюирования, ФЛ и/или УФ детектора. Полезно использовать компьютеризованную систему данных для сбора и обработки данных.

6.6.2 Аналитическая колонка для ВЭЖХ

Существует множество ВЭЖХ колонок на основе C-8 и C-18 высокого качества, обеспечивающих разделение 2,4- и 2,6-TDI изомеров от возможных мешающих соединений. Выбранную аналитическую колонку можно использовать с соответствующей предохранительной колонкой. Использование предохранительной колонки не обязательно.

6.6.3 Шприц и фильтрующие насадки для шприцев

Используют одноразовые шприцы и фильтрующие насадки для шприцев из политетрафторэтилена (ПТФЭ) с размером пор 0,2 мкм, совместимые со смесью ACN:DMSO для фильтрования растворов проб.

7 Отбор проб воздуха

7.1 Калибровка насоса

Каждый насос для отбора проб калибруют с подсоединенным представительным картриджем для отбора проб воздуха при расходе 1,00 л/мин с погрешностью в пределах $\pm 0,05$ л/мин с применением поверенного расходомера, прослеживаемого к национальным эталонам. Калибровку насоса проводят перед отбором проб и проверяют после него. Расход при отборе проб должен быть одинаковым в пределах $\pm 5\%$ или пробу считают недействительной. Для калибровки насоса для отбора проб используют пробоотборники того же типа, что и для отбора проб, но не предназначенные для дальнейшего отбора проб воздуха.

7.2 Обеспечение безопасности

Следует соблюдать все правила безопасности, установленные для конкретного рабочего места. Аппаратура для отбора проб должна крепиться к одежде работника таким образом, чтобы она не влияла на выполнение работ и требований безопасности.

7.3 Подготовка устройства для отбора проб

Удаляют крышку картриджа для отбора проб с открытой крышкой кассеты. Удаляют концевую заглушку картриджа и соединяют его гибкой пластиковой трубкой с наконечником Люэра. Уменьшают до минимума воздействие света на фильтр для отбора проб. Соединяют калиброванный насос с пробоотборником с помощью гибкой пластиковой трубки. Используют портативный откалиброванный расходомер для контроля расхода.

7.4 Отбор проб воздуха

В зоне, свободной от изоцианатов, прикрепляют устройство для отбора проб и трубку к лацкану одежды работника в его зоне дыхания, с помощью клипсы. Насос для отбора проб закрепляют на поясе работника или в другом безопасном месте. По мере готовности к началу отбора проб, включают насос и записывают время начала отбора. Отбирают пробы при расходе 1 л/мин в течение 15 мин; до максимального времени отбора проб 4 ч. Последовательно отбирают две пробы в течение 4 ч каждая для получения средневзвешенного значения для времени 8 ч. Минимизируют воздействие света на фильтры для отбора проб. После окончания отбора проб, фиксируют время окончания отбора, выключают насос и снимают оборудование для отбора проб с работника. Снова устанавливают крышку картриджа и заглушку. Отобранные пробы хранят при температуре окружающей среды в темноте в течение максимум шести дней. Если они не будут проанализированы в течение шести дней, их хранят в холодильной камере при минус 20 °С. Следует точно измерить и зафиксировать окружающую температуру и атмосферное давление на месте отбора проб. Если присутствуют аэрозоли TDI, то может оказаться целесообразным при отборе проб в полевых условиях следовать инструкциям, приведенным в 8.2.

7.5 Холостые пробы

На каждые 10 проб воздуха должна быть представлена, по крайней мере, одна холостая проба. С пробоотборниками с холостыми пробами воздуха обращаются также как, с действительными пробами за исключением того, что через них не прокачивают воздух.

7.6 Транспортирование проб

Следует отправить отобранные и холостые пробы воздуха в аналитическую лабораторию как можно скорее, с доставкой не позднее начала следующего дня. Если задержка неизбежна, то отобранные пробы воздуха и холостые пробы хранят в холодильной камере, где отсутствуют изоцианаты. Не отправляют отобранные пробы воздуха вместе с холостыми пробами. Идентифицируют возможные мешающие соединения в сопроводительной документации. Если пробы экстрагируют на месте и затем отправляют в аналитическую лабораторию, то при их транспортировании соблюдают все ограничения и меры предосторожности применяемые для растворителей.

8 Анализ ВЭЖХ

8.1 Меры безопасности

Во время анализа, в качестве мер предосторожности от воздействия растворителей и реактивов, аналитик должен носить подходящие защитные очки, одноразовые перчатки и халат.

8.2 Подготовка пробы

Помещают фильтры с действительными и холостыми пробами в отдельные стеклянные вials вместимостью 4 мл так, чтобы фильтры были расположены на плоской внутренней поверхности вials и не были свернутыми или раздавленными. Добавляют в каждую вial 2,0 мл растворителя для экстракции ACN:DMSO с объемным отношением 90:10. Вials закрывают крышками из ПТФЭ и экстрагируют пробы в течение 15 мин с применением лабораторного шейкера. С использованием отдельных насадок на шприц с фильтром из ПТФЭ, имеющим поры размером 0,2 мкм, переносят растворы экстрагированного вещества в отдельные вials для разделения с помощью ВЭЖХ. Анализируют холостые пробы реагентов (фильтруют растворы с помощью фильтрующей насадки для шприцов) для подтверждения того, что реактивы не загрязнены.

8.3 Приготовление стандартных растворов

Готовят два исходных стандартных раствора из отдельных и независимых источников для 2,4-TDI и 2,6-TDI. Если нужно определить количественное содержание обоих изомеров, то исходные стандартные растворы для них следует готовить отдельно. Готовят не менее пяти стандартных растворов в рабочем диапазоне, разбавляя исходные стандартные растворы смесью для экстракции ACN:DMSO с объемным отношением 90:10. Стандартные растворы рабочего диапазона для 2,4-TDI и 2,6-TDI могут быть приготовлены в одном и том же растворе после того, как будет подтверждено, что один изомер не загрязнен другим изомером. Содержание TDI в стандартных образцах в рабочем диапазоне измерений зависит от ожидаемых уровней содержания TDI в пробах. Например, масса 2,4-TDI эквивалентная его содержанию в 15 л пробы при объемной доле 20 нл/л составит 2,1 мкг в одной пробе. Готовят стандартные растворы в 2,0 мл растворителя и выражают содержание определяемого компонента в микрограммах на пробу. Содержание аналитов в стандартных образцах должно охватывать их содержание в пробах.

8.4 Условия ВЭЖХ

Тип колонки (пример):	Полярная погружная ODS-18, (150x4,6) мм, с дополнительной подобной фазой предохранительной колонки
Температура колонки:	На 5 °C выше температуры окружающего воздуха (или соответствующая)
Подвижная фаза:	A = ACN и B = вода, содержащая буферный раствор уксуснокислого аммония с концентрацией 0,01 моль/л, доведенная до pH 6,2 уксусной кислотой
Градиент (типичный):	25 % A + 75 % B для 0 мин — 4 мин 25 % A + 75 % B до 50 % A / 50 % B через 8 мин Поддерживать 50 % A + 50 % B в течение 3 мин

Расход:	2,0 мл/мин
Вводимый объем:	10—25 мкл
Длина волны УФ детектора	254 нм
Длина волны ФЛ детектора	возбуждения 240 нм, испускания 370 нм

Примечание — Использование обоих детекторов не является необходимым для применения настоящего стандарта, но при необходимости рекомендуется использовать оба детектора, при этом их подсоединяют последовательно. Выходные сигналы детектора должны быть собраны одновременно системой обработки данных так, чтобы их можно было сравнить и затем использовать при проведении количественного анализа и идентификации пиков. ФЛ детектор обычно более чувствителен, чем УФ детектор. Как правило, ФЛ детектор используют для проведения количественного анализа образцов, содержащих 0,02 до 1,00 мкг TDI, а УФ детектор используют для проб, содержащих больше чем 1 мкг TDI. Типичная хроматограмма пробы, содержащей приблизительно 1 мкг на пробу каждого изомера TDI, полученная с ФЛ детектором, приведена на рисунке 2.

9 Анализ

9.1 Калибровка

Калибруют оба детектора для каждой серии проб, анализируя, по крайней мере, пять стандартных образцов, приготовленных из одного из двух различных и независимых источников TDI. Используют стандартные образцы, приготовленные из другого источника, для проверки калибровочной кривой. Результаты анализа растворов должны быть в пределах $\pm 10\%$ от их паспортного значения. Содержание стандартных растворов должно быть в линейной области шкалы у обоих детекторов. Содержание стандартных растворов не должно приводить к сигналу детектора, превышающему его предел измерений. Для проверки калибровки приблизительно через каждые 10 проб необходимо проанализировать контрольный стандартный раствор.

Хотя в настоящем стандарте не установлен метод внутреннего стандарта, его применение может улучшить метрологические характеристики метода. С помощью внутреннего стандарта можно выявить и/или скорректировать такие переменные, как непостоянство вводимого объема пробы и дрейф времени удерживания.

9.1.1 Калибровочные кривые

Строят отдельные калибровочные кривые для каждого изомера TDI и для обоих детекторов, откладывая на оси абсцисс площадь или высоту хроматографического пика стандартного образца в зависимости от их массы, выраженной в микрограммах.

10 Контроль качества

Подготавливают соответствующее число фильтров для отбора проб, с нанесением на них стандартные растворы с содержанием TDI на уровне, ожидаемом в пробе, или на уровне, соответствующем пределу допускаемого содержания TDI. Не вводят растворы объемом более 20 мкл. Анализируют подготовленные фильтры таким же образом, как и фильтры с пробой воздуха, включая их в серию измерений проб воздуха. Результаты анализа введенной аналитиком пробы должны быть в пределах $\pm 10\%$ от действительного значения содержания в пробе.

Во многих лабораториях внедрена программа контроля качества, по которой оценивают внутрилабораторную составляющую погрешности анализа. Оценку обычно проводят с помощью контрольных карт, основываясь на анализе серий проб с включением зашифрованных образцов за определенный период времени. Иногда погрешность анализа статистически объединяют с оцененной погрешностью отбора проб, и полученная в результате статистическая величина позволяет специалисту по гигиене сделать обоснованный вывод относительно результатов отбора проб и фактического воздействия на рабочем месте. В каждой лаборатории должна быть разработана своя программа контроля качества и должно быть исключено использование результатов полученных в другой лаборатории.

11 Количественная оценка пробы

11.1 Определение массы TDI в пересчете на пробу

Следует подтвердить, что выходные сигналы детектора от проб воздуха находятся в пределах диапазона выходных сигналов от введенных стандартных растворов. Концентрированные пробы могут быть разбавлены растворителем для извлечения и затем повторно проанализированы.

Массу m_{sam} в микрограммах на пробу 2,4- и 2,6-TDI следует определять отдельно при сравнении выходного сигнала детектора для каждого изомера, который присутствует в пробе по соответствующей калибровочной кривой. Массу вычисляют по формуле

$$m_{sam} = \frac{m_{sam\ curve} \times f_d}{\eta}, \quad (1)$$

где $m_{sam\ curve}$ — масса TDI, мкг;

f_d — разбавление пробы (если имеет место), необходимое для того, чтобы результат анализа данной пробы попал в диапазон калибровки;

η — эффективность экстракции, выраженная как ее десятичный эквивалент (каждая лаборатория должна определить эффективность экстракции самостоятельно).

11.2 Определение массовой концентрации TDI в воздухе

Массовая концентрация γ_{TDI} , мкг/м³, в воздухе для каждого изомера TDI вычисляют по формуле

$$\gamma_{TDI} = \frac{m_{sam}}{V}, \quad (2)$$

где m_{sam} — масса TDI, мкг;

V — отобранный объем воздуха, м³.

11.3 Определение объемной доли TDI в воздухе

Объемную долю φ_{TDI} , нл/л, для каждого изомера TDI вычисляют по формуле

$$\varphi_{TDI} = \frac{\gamma_{TDI} \times 24,45}{174,2}, \quad (3)$$

где γ_{TDI} — массовая концентрация TDI в воздухе, в мкг/м³;

24,45 — молярный объем идеального газа при 25 °С и 760 мм рт. ст.;

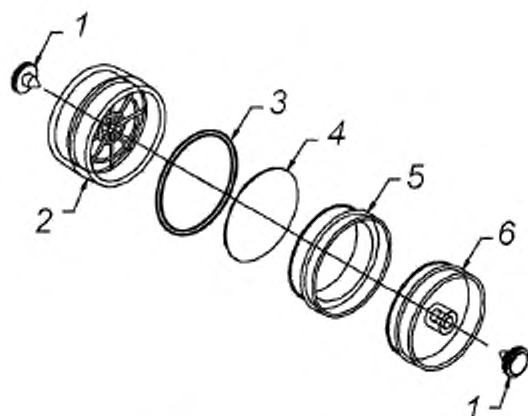
174,2 — молекулярная масса TDI.

12 Влияющие величины

Если в воздухе присутствуют аэрозоли TDI, рекомендуется отбирать холостую пробу, следуя инструкциям 8.2.

Любое химическое соединение, которое вступает в реакцию с 1-2PP или наравне с ним вступает в реакцию дериватизации с TDI, будет оказывать мешающее влияние на отбор проб. Потенциальные мешающие соединения — это ангидриды, амины, спирты, и карбоновые кислоты.

Любой химический продукт, который имеет такое же время удерживания при ВЭЖХ, как и TDI производные мочевины, и выдает сигнал на УФ и ФЛ детекторах, будет оказывать мешающее влияние на результат анализа. Влияние мешающих соединений иногда может быть устранено за счет изменения условий ВЭЖХ. Если отношение выходного сигнала УФ детектора к выходному сигналу ФЛ детектора будет существенно отличаться для стандартных растворов и для проб, то следует рассмотреть возможность присутствия мешающих соединений.



1 — концевая заглушка; 2 — основание; 3 — уплотнительная прокладка; 4 — пропитанный фильтр;
5 — прокладка; 6 — крышка

Рисунок 1 — Картридж для отбора проб воздуха

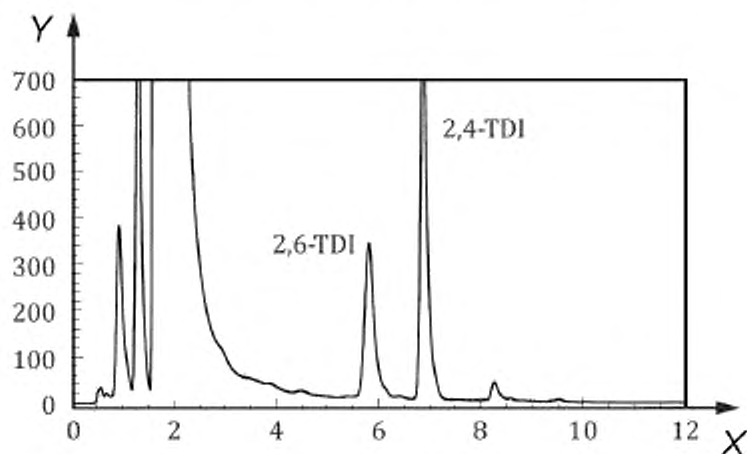


Рисунок 2 — Типичная хроматограмма для TDI

13 Определение характеристик эффективности

13.1 Введение

Неопределенность измерения содержания TDI в воздухе рабочей зоны может быть вычислена и выражена как расширенная неопределенность в соответствии с определениями неопределенности, приведенными в [4] или [6]. Оценку неопределенности следует проводить в соответствии с одним из этих двух способов ее выражения. В обоих случаях оценка неопределенности состоит из определения различных вкладов в неопределенность, которая оценивается средствами лаборатории или в условиях имитации полевых испытаний, или из имеющейся информации. Полученные значения неопределенности измерения могут быть сравнены с предварительно установленными критериями, например установленными в [6], или принятыми национальным или международным законодательством.

Этот раздел по определению технических характеристик соответствует [2] и [3] с несколькими изменениями. Несмотря на то, что большинство факторов, которые приводят к неопределенности ме-

тодов, описанных в [2] и [3], являются теми же самыми, что и для данного метода, различия в методах приводят к некоторому различию в диспропорции вкладов.

Соответствующие вклады в неопределенность и критерии приведены в таблице 1.

13.2 Вклад в неопределенность и критерии

Т а б л и ц а 1 — Вклад в неопределенность и критерии

Вклад в неопределенность	Символ	Сокращения	Пункт	Критерий
Объем пробы	V_{sam}	—	13.3.2	
Расход при отборе проб — калибровка	q_{cal}	—		Относительная неопределенность < 2 %
Расход при отборе проб — вариация	Δq	—		< 5 %
Продолжительность отбора проб	t	—		Относительная неопределенность < 3 %
Температура во время отбора проб	T	—		Относительная неопределенность < 4 %
Давление во время отбора проб	p	—		Относительная неопределенность < 2 %
Масса аналита	m_{sam}	—	13.3.3	
Стабильность аналита во время хранения	—	AS		Не наблюдается существенной разницы между результатами измерений для проб, полученными до и после хранения
Эффективность реакции/экстракции	—	RE		Более 90 % при предельном значении с относительной неопределенностью < 3 %
Масса изоцианата в градуировочных растворах	m_{CS}	—		Относительная неопределенность < 2 %
Несоответствие градуировочного графика	—	lof		Относительные разности в пределах диапазона градуировки < 3 %; при предельном значении < 2 %
Дрейф выходного сигнала в промежутках между градуировками	—	RD		< 3 %
Аналитическая прецизионность (отклик)	—	r		< 1 %
Селективность	—	sel		Степень разделения > 1
Уровень холостых показаний	m_{bl}	—	13.3.4	< 3 нг при относительной неопределенности < 5 %
Межлабораторные вариации	—	bL	13.3.5	Относительная неопределенность < 7,5 %

13.3 Оценка характеристик эффективности (подход ISO GUM)

13.3.1 Эффективность улавливания

Подробное описание требований и методов определения этой характеристики приведено в EN 13005 [7].

13.3.2 Отбор проб воздуха

13.3.2.1 Объем отобранного воздуха

Объем отобранного воздуха V_{sam} вычисляют по расходу воздуха, измеренному до и после отбора проб, как приведено в ИСО 16200-1:

$$V_{\text{sam}} = \frac{(q_{\text{start}} + q_{\text{end}})}{2} t, \quad (4)$$

где q_{start} — расход в начале отбора пробы, мл/мин;

q_{end} — расход в конце отбора пробы, мл/мин;

t — продолжительность отбора проб, мин.

Неопределенность результата измерения объема отобранного воздуха складывается из неопределенностей, связанных:

с измерениями расхода до и после отбора проб,

с измерением времени отбора проб и

с изменениями расхода во время отбора проб —

и может быть вычислена по формуле

$$\frac{u^2(V_{\text{sam}})}{V_{\text{sam}}^2} = \frac{u^2(q_{\text{start}}) + u^2(q_{\text{end}})}{(q_{\text{start}} + q_{\text{end}})^2} + \frac{u^2_t}{t^2} + \frac{u^2_{\text{var},q}}{[(q_{\text{start}} + q_{\text{end}})/2]^2}, \quad (5)$$

в которой последний член представляет собой вклад в неопределенность, связанный с изменениями расхода во время отбора проб.

13.3.2.2 Продолжительность отбора проб

Продолжительность отбора проб t может быть определена с погрешностью в пределах $\pm 0,5$ мин.

Для продолжительности отбора проб от 15 мин до 4 ч относительная неопределенность измерений t составляет $< 3\%$.

13.3.2.3 Вариации расхода во время отбора проб

Расход во время отбора проб неизвестен. Неопределенность, обусловленная колебаниями расхода во время отбора проб, может быть оценена на основе предположения о равномерном распределении по формуле

$$u^2_{\text{var},q} = \frac{(q_{\text{start}} - q_{\text{end}})^2}{12}, \quad (6)$$

13.3.2.4 Приведение значений объема пробы к стандартным условиям по температуре и давлению

Для приведения содержания к стандартным условиям по температуре и давлению требуется знать действительное среднее значение температуры и давления во время отбора пробы. Неопределенности значений T и p , используемых для перевода (пересчета) могут быть получены из:

а) реальных измерений с учетом неопределенности, обусловленной калибровкой датчиков температуры и давления, по формуле

$$u^2 = u^2_{\text{cal}} + \frac{s^2_{\text{meas}}}{n}, \quad (7)$$

где u_{cal} — неопределенность, обусловленная калибровкой датчика;

s_{meas} — стандартное отклонение результатов измерений температуры или давления;

n — число результатов измерений температуры или давления; и

б) информации о предельных значениях температуры и давления во время отбора проб, в предположении их равномерного распределения.

Например, если предельные значения температуры T_{min} и T_{max} известны, то неопределенность, обусловленную изменением температуры T , вычисляют по формуле

$$u^2_T = u^2_{\text{cal}} + \frac{(T_{\text{max}} - T_{\text{min}})^2}{12} \quad (8)$$

Как правило, первый член в формуле является незначительным по сравнению со вторым.

13.3.2.5 Суммарная неопределенность объема пробы

Приведенные выше вклады в неопределенность суммируют, и неопределенность объема пробы, приведенного к стандартным условиям, вычисляют по формуле

$$\frac{u^2(V_{\text{sam,STP}})}{V^2_{\text{sam,STP}}} = \frac{u^2(V_{\text{sam}})}{V^2_{\text{sam}}} + \frac{u^2(T)}{\bar{T}^2} + \frac{u^2(p)}{\bar{p}^2} \quad (9)$$

где \bar{T} — среднее значение температуры во время отбора проб;

\bar{p} — среднее значение давления во время отбора проб.

13.3.3 Анализ

13.3.3.1 Отобранная масса

Массу изоцианата в пробе воздуха m_{sam} вычисляют по формуле

$$m_{\text{sam}} = \frac{m_{\text{anal}}}{\eta_{\text{CE}} \cdot v_{\text{SV}} \cdot S_{\text{AS}} \cdot \eta_{\text{RE}} \cdot f_{\text{RF}}} \quad (10)$$

где η_{CE} — эффективность улавливания;

v_{SV} — нестабильность устройства отбора проб;

S_{AS} — стабильность аналита в пробе;

η_{RE} — эффективность реакции/экстракции;

f_{RF} — фактор отклика;

m_{anal} — нескорректированная масса изоцианата в анализируемой пробе.

13.3.3.2 Стабильность аналита

Стабильность аналита должна быть установлена экспериментально для условий хранения (время, температура, и другие окружающие условия) типичных для конкретной лаборатории. Испытания необходимо проводить при уровне содержания изоцианата, соответствующем концентрации, эквивалентной предельно допустимому значению.

При времени $t = 0$ и времени $t = t$ должно быть проанализировано n проб в условиях повторяемости ($n \geq 6$). Для обоих значений времени пробы следует отбирать случайным образом из партии представительных проб, чтобы свести к минимуму возможные систематические изменения содержания. Для проверки стабильности используют t -критерий Стьюдента (двусторонний критерий при уровне доверительной вероятности 95 %). Неопределенность определения стабильности состоит из вкладов, обусловленных:

десорбцией (случайная составляющая эффективности десорбции);

градуировкой (случайная составляющая градуировки);

аналитической прецизионностью;

неоднородностью партии проб.

По существу вклад в неопределенность, обусловленный определением S_{AS} , уже включен в другие вклады в неопределенность и нет необходимости его учитывать.

13.3.3.3 Эффективность реакции/экстракции

Эффективность реакции/экстракции TDI и ее неопределенность обычно определяют при повторных измерениях содержания TDI в стандартных образцах продуктов (СОП) или продукта(ов) его реакции. Неопределенность, обусловленную неполнотой реакции/экстракции, для уровня содержания TDI, соответствующего предельно допустимому значению, вычисляют, учитывая вклады:

неопределенности содержания стандартного раствора, стандартного отклонения средней степени извлечения и смещения средней массы TDI в пробе по отношению к массе TDI в СОП, вычисляют по формуле

$$\frac{u_{E_{RE}}^2}{E_{RE}^2} = \frac{u_{m_{CRM}}^2}{m_{CRM}^2} + \frac{s^2(m_{DE})}{m_{DE}^2} + \frac{(m_{DE} - m_{CRM})^2}{m_{CRM}^2} \quad (11)$$

где $u_{m_{CRM}}$ — неопределенность аттестованной массы TDI в СОП;

m_{CRM} — аттестованная масса TDI в СОП;

$s(m_{DE})$ — стандартное отклонение средней массы, полученное по результатам повторных измерений;

m_{DE} — средняя масса TDI, определенная при анализе.

Последним членом в формуле, представляющим собой неопределенность, обусловленную значительным систематическим смещением значения измеренной массы от аттестованного значения, можно пренебречь, если:

смещение является статистически незначимым при уровне доверительной вероятности 95 %; вводится поправка на смещение.

Если СОП нет в наличии, то следует использовать материал наивысшего метрологического качества.

13.3.3.4 Коэффициент отклика

Этим методом определяют содержание TDI, используя относительно чистые аналитические стандарты, которые либо приготавливают на месте, используя чистые реактивы, либо покупают и затем разбавляют перед анализом. Вариация между коэффициентами отклика для стандартных образцов и проб пренебрежимо мала.

13.3.3.5 Нескорректированная масса аналита

Неопределенность нескорректированной массы соединения обусловлена:

неопределенностью содержания соединения в используемых градуировочных растворах:

несоответствием градуировочной функции;

дрейфом отклика детектора между градуировками;

прецизионностью анализа;

селективностью хроматографической системы.

13.3.3.6 Градуировочные растворы

Неопределенность содержания TDI в используемых градуировочных растворах зависит от типа используемого градуировочного раствора.

Для градуировочных растворов, состоящих из 90:10 частей по объему растворов ACN:DMSO, неопределенность состоит из вкладов:

неопределенности чистоты TDI — известной из сопроводительной документации изготовителя, как правило, представляемая как минимальный уровень чистоты, w_p , например, $w_p = 99$ % массовой доли или $w_p \geq 99$ % массовой доли. В первом случае относительная неопределенность, обусловленная наличием примесей, задается как $(100 - w_p)$ % массовой доли; во втором случае относительную неопределенность, оцениваемую в предположении равномерного распределения, вычисляют по формуле

$$u_{pur}^2 = \frac{(100 - w_p)^2}{12} \quad (12)$$

неопределенности при взвешивании соединений и растворов, т. е. неопределенность используемых весов.

При определении массы по разности двух взвешиваний вклад весов в неопределенность составит

$$u_{weigh}^2 = 2u_{bal}^2 \quad (13)$$

где u_{bal} — неопределенность используемых весов.

13.3.3.7 Несоответствие градуировочной функции

Неопределенность, обусловленную несоответствием градуировочной функции, вычисляют для содержания (соответствующего массе TDI, отобранного при предельном значении) по разнице градуировочной функции, полученной методом линейной регрессии взвешенной по его содержанию в градуировочном растворе, по формуле

$$u_{\text{LOF}}^2 = \frac{(m_{\text{regr}} - m_{\text{std}})^2}{m_{\text{std}}^2} = w_{\text{res}}^2, \quad (14)$$

где m_{regr} — масса TDI, вычисленная по уравнению линейной регрессии, при уровне содержания в градуировочном растворе, наиболее близком к массе TDI в пробе при предельном значении;

m_{std} — масса TDI, содержащегося в соответствующем градуировочном растворе;

w_{res} — относительная разница для конкретного уровня массовой концентрации.

Примечание — Несоответствие градуировочной функции вносит вклад в неопределенность, обусловленную неполнотой экстракции или реакции, если их эффективность реакции/экстракции значительно отличается от единицы. В этом случае независимо от того, вводилась ли поправка на неполноту реакции/экстракции, неопределенность, обусловленную несоответствием градуировочной функции, нет необходимости учитывать ее при оценке неопределенности.

13.3.3.8 Дрейф выходного сигнала детектора

Неопределенность, обусловленную дрейфом выходного сигнала детектора D_R , оценивают по относительным разностям выходных сигналов между последовательными градуировками по формуле

$$u_{D_R}^2 = \frac{(r_n - r_{n-1})^2}{12 \left(\frac{r_n - r_{n-1}}{2} \right)^2}, \quad (15)$$

где r_n — выходной сигнал детектора от градуировочного раствора, наиболее точно соответствующий массе изоцианата при его предельном содержании в пробе;

n — число повторных анализов.

13.3.3.9 Прецизионность анализа

Неопределенность, обусловленную прецизионностью (недостаточной) анализа u_r , оценивают в условиях повторяемости, анализируя градуировочные растворы того же самого состава; проводят минимум 6 повторных анализов. При этом проводят не менее шести повторных анализов. Неопределенность вычисляют по формуле

$$u_r^2 = \frac{s_{\text{anal}}^2}{nr^2}, \quad (16)$$

где s_{anal} — стандартное отклонение выходных сигналов при повторных анализах;

n — число повторных анализов;

r — среднее значение выходного сигнала.

Этот вклад в неопределенность был уже учтен при вычислении составляющих неопределенности эффективности реакции/экстракции и поэтому отдельно его не определяют.

13.3.3.10 Селективность анализа

Используемая система разделения (колонка для жидкостного хроматографа, градиентная программа) должна быть оптимизирована для сведения к минимуму неопределенности, обусловленной не обнаруженным совместным элюированием потенциальных мешающих соединений.

Разрешение R используемого жидкостного хроматографа — см. формулу (17) — должно быть больше 1. В этом случае максимальная неопределенность, обусловленная совместным элюированием, составляет 2,5 %. Типичный вклад в неопределенность составляет $\pm 0,7$ %.

Разрешение используемого жидкостного хроматографа вычисляют по формуле

$$R = \frac{\Delta t_r}{0,85 (b_B + b_I)}, \quad (17)$$

где Δt_r — разность между временем удерживания аналита и мешающего соединения, сек;

b_B — ширина пика на полувысоте, сек, пик с индексом «В» относится к изоцианату, а пик с индексом «I» относится к мешающему соединению.

13.3.3.11 Суммарная неопределенность аналитической массы TDI

Приведенные выше вклады объединяют, чтобы получить неопределенность аналитической массы TDI исключая неопределенность из-за неточности по формуле

$$\frac{u^2(m_{\text{anal}})}{m^2_{\text{anal}}} = \frac{u^2_{\text{std}}}{\text{std}^2} + u^2_{\text{lof}} + u^2_{\text{drift}} + u^2_{\text{sel}}. \quad (18)$$

13.3.3.12 Суммарная неопределенность массы TDI в пробе

Вклады в неопределенность, приведенные в 13.3.3.3—13.3.3.8, 13.3.3.10 и в 13.3.3.11 объединяют, и неопределенность измерения массы TDI в пробе воздуха $u(m_{\text{sam}})$ вычисляют по формуле

$$\frac{u^2(m_{\text{sam}})}{m^2_{\text{sam}}} = \frac{u^2(m_{\text{anal}})}{m^2_{\text{anal}}} + \frac{u^2_{\eta_{\text{RE}}}}{\eta_{\text{RE}}^2} + \frac{u^2_{f_{\text{ref}}}}{f_{\text{ref}}^2}. \quad (19)$$

13.3.4 Масса соединения в холостой пробе

Массу TDI в холостой пробе m_{BL} определяют при проведении анализа серии холостых проб в условиях повторяемости; проводят не менее шести повторных анализов. Неопределенность вычисляют с использованием углового коэффициента градуировочной функции, экстраполированной к нулевому уровню выходного сигнала, по формуле

$$u^2(m_{\text{BL}}) = \frac{s_{\text{BL}}^2}{n a_{\text{BL}}}, \quad (20)$$

где s_{BL} — стандартное отклонение результатов повторных анализов холостых проб;

n — число повторных анализов;

a_{BL} — угловой коэффициент градуировочного графика, экстраполированного к уровню холостых показаний.

Если сигнал, регистрируемый в холостом опыте, меньше утроенного уровня шума детектора при времени удерживания TDI, то его массу в холостой пробе m_{BL} и ее неопределенность $u^2(m_{\text{BL}})$ следует вычислять исходя из уровня шума детектора с использованием углового коэффициента градуировочной функции, экстраполированной к нулевому уровню выходного сигнала, в предположении о его равномерном распределении по формулам

$$m_{\text{BL}} = \frac{3r_0}{2a_0}, \quad (21)$$

$$u^2(m_{\text{BL}}) = \frac{9r_0^2}{12}, \quad (22)$$

где r_0 — уровень шума;

a_0 — угловой коэффициент градуировочной функции при нулевом уровне выходного сигнала.

13.3.5 Межлабораторные вклады в неопределенность

Процедуры, описанные выше, не являются ограничительными, но позволяют возможные вариации при проведении анализа между лабораториями. Окончательно дополнительные вклады в неопределенность могут быть определены количественно при проведении межлабораторных сравнений, включающих:

- полный порядок проведения измерений, включая отбор проб;
- аналитическую часть процедуры измерений.

Межлабораторные сравнения следует организовывать в соответствии с ИСО 5725-2 с использованием образцов достаточной однородности, чтобы гарантировать, что вклад в оценку межлабораторной неопределенности из-за неоднородности был незначительным. На практике достаточно, чтобы неопределенность из-за неоднородности составляла < 2 %.

13.3.6 Суммарная неопределенность

Суммарную неопределенность измерения уровня содержания TDI в пробе воздуха $u_c(\gamma)$ получают объединением вкладов в неопределенность, вычисленных по формулам (6), (16) и (19), добавляя (при необходимости) межлабораторный вклад в неопределенность, по формуле

$$u_c^2(C_m) = u^2(m_{\text{sam}}) + u^2(m_{\text{BL}}) + u^2(V_{\text{sam,SPТ}}) + u_{\text{bl}}^2 \quad (23)$$

где u_{bl} — межлабораторный вклад в неопределенность.

13.3.7 Расширенная неопределенность

Расширенную неопределенность измерений содержания TDI в пробе воздуха при уровне доверительной вероятности 95 % получают умножением $u_c(\gamma)$ на коэффициент охвата, равный 2.

13.3.8 Неопределенность критериев качества

При суммировании стандартных неопределенностей, обусловленных параметрами процесса измерений (см. 13.3), рассматривают наихудший случай. Полученная суммарная относительная неопределенность, вычисленная по 13.3.6, составляет ± 10 %. Расширенная неопределенность составляет ± 20 %.

Приложение А
(справочное)

Эксплуатационные характеристики

Таблица А.1 — Оценки составляющих неопределенности

Вклад в неопределенность	Неопределенность, %	Комментарий
Объем пробы	4	Для пробы воздуха, отобранной в течение 15 мин при расходе 1 л/мин
Расход при отборе проб — калибровка расходомера	2	Инструкции по калибровке прибора
Разброс расхода при отборе проб	3	Оценка
Продолжительность отбора проб	0,2	—
Данные о температуре во время отбора проб	1	Оценка
Данные о давлении во время отбора проб	1	Оценка
Масса аналита	4	Без комментариев
Нестабильность аналита при хранении	Пренебрежимо мала	Испытание на стабильность хранения. См. [9]
Эффективность реакции/экстракции	2	Испытания на эффективность реакции/экстракции. См. [9]
Фактор отклика	Пренебрежимо мал	Стандартные образцы анализируют периодически при каждой серии анализов.
Масса TDI в градуировочных растворах (определенная взвешиванием и разбавлением)	1	Оценка
Несоответствие градуировочной характеристики	2	Вычисленная для диапазона калибровки см. [9]
Дрейф выходного сигнала в промежутках между градуировками	Пренебрежимо мал	Дрейф прибора небольшой и корректируется при введении градуировочных стандартных растворов через определенное число проб в серии анализов.
Прецизионность аналитической процедуры	1	См. [9]
Селективность	3	Оценка: рекомендуемые условия ВЭЖХ дают хорошее разделение пиков, а сравнение результатов УФ и ФЛ детекторов подтверждает их идентификацию.
Уровень холостых показаний	1	Оценка: вместе с отобранными пробами проводят анализ холостых проб в каждой серии анализов.
Межлабораторные вариации	8	При межлабораторной оценке Американского общества по испытанию материалов D5836 [8] с 13 участвующими лабораториями, среднее восстановление после разбавленных сред для 2,4-TDI было $(106,0 \pm 5,6) \%$ и $(104,0 \pm 5,7) \%$ для 2,6-TDI. Лабораторная прецизионность, определенная как коэффициент повторяемости вариации составил 6,2 % для 2,4TDI и 5,7 % для 2,6-TDI.

A.2 Суммарная неопределенность

При вычислении по формуле (20) и с учетом значений, приведенных в таблице A.1, оценка суммарной неопределенности составит 10 %.

A.3 Расширенная неопределенность

При коэффициенте охвата равным двум, расширенная неопределенность составляет 20 %.

**Приложение DA
(справочное)**

**Сведения о соответствии ссылочных международных стандартов национальным
стандартам Российской Федерации**

Таблица DA.1

Обозначение ссылочного международного стандарта	Степень соответствия	Обозначение и наименование соответствующего национального стандарта
ИСО 5725-2	—	*
ИСО 16200-1	—	*
<p>* Соответствующий национальный стандарт отсутствуют. До его утверждения рекомендуется использовать перевод на русский язык данного международного стандарта. Перевод данного международного стандарта находится в Федеральном информационном фонде технических регламентов и стандартов.</p>		

Библиография

- [1] ISO 1042 *Laboratory glassware — One-mark volumetric flasks*
- [2] ISO 17735 *Workplace atmospheres — Determination of total isocyanate groups in air using 1-(9-anthracenylmethyl) piperazine (MAP) reagent and liquid chromatography* (ИСО 17735:2009 «Воздух рабочей зоны. Определение суммарного содержания изоцианатных групп в воздухе методом жидкостной хроматографии с использованием в качестве реагента 1-(9-антраценилметил)пиперазина (МАР)»)
- [3] ISO 17736 *Workplace air quality-Determination of isocyanate in air using a double filter sampling device and analysed by liquid chromatography*
- [4] ISO/IEC Guide 98-3:2008 *Uncertainty of measurement — Part 3: Guide to the expression of uncertainty in measurement*
- [5] EN 1232 *Workplace atmospheres — Pumps for personal sampling of chemical agents —Requirements and test methods [Equivalent to ISO/NP 13137]*
- [6] EN 482:2006 *Workplace atmospheres — General Requirements for the performance of procedures for the measurement of chemical agents*
- [7] EN 13005 *ISO Guide to the expression of uncertainty in measurement*
- [8] ASTM D5836 *Standard test method for determination of 2,4-toluene diisocyanate (2,4-TDI) and 2,6-toluene diisocyanate (2,6-TDI) in workplace atmospheres (1-2 PP method)*
- [9] OSHA Method 42, 1,6-Hexamethylene diisocyanate (HDI), toluene-2,6-diisocyanate (2,6-TDI), toluene-2,4-diisocyanate (2,4-TDI). Available (viewed 2012-08-17) at: <http://www.osha.gov/dts/sltc/methods/organic/org042/org042.html>
- [10] Bayer MaterialScience Environmental Analytics Laboratory. BMSEAL Method 1.7.6. Determination of Airborne Isocyanates, Unpublished work, 1992. Revised, Pittsburgh, PA, 2009
- [11] Goldberg P.A., Walker R.F., Ellwood P.A., Hardy H.L. Determination of trace atmospheric isocyanate concentrations by reversed-phase high performance chromatography using 1-(2-pyridyl)piperazine reagent. *J. Chromatogr. A.* 1981, 212 pp. 93–104

Ключевые слова: воздух, рабочая зона, отбор проб, толуиленидиизоцианат, пары, фильтры, анализ, высокоэффективная жидкостная хроматография, ультрафиолетовый и флуоресцентный детекторы

Редактор *Л.Б. Базякина*
Корректор *И.А. Королева*
Компьютерная верстка *Е.А. Кондрашова*

Подписано в печать 08.02.2016. Формат 60×84^{1/8}. Гарнитура Ариал.
Усл. печ. л. 2,79. Тираж 37 экз. Зак. 4309.

Подготовлено на основе электронной версии, предоставленной разработчиком стандарта

ФГУП «СТАНДАРТИНФОРМ»,
123995 Москва, Гранатный пер., 4.
www.gostinfo.ru info@gostinfo.ru