
ФЕДЕРАЛЬНОЕ АГЕНТСТВО
ПО ТЕХНИЧЕСКОМУ РЕГУЛИРОВАНИЮ И МЕТРОЛОГИИ



НАЦИОНАЛЬНЫЙ
СТАНДАРТ
РОССИЙСКОЙ
ФЕДЕРАЦИИ

ГОСТ Р
56689—
2015
(ИСО 10052:2004)

Акустика

**ИЗМЕРЕНИЕ ЗВУКОИЗОЛЯЦИИ УДАРНОГО
И ВОЗДУШНОГО ШУМА И ШУМА
ИНЖЕНЕРНОГО ОБОРУДОВАНИЯ ЗДАНИЙ
В НАТУРНЫХ УСЛОВИЯХ**

Ориентировочный метод

(ISO 10052:2004, MOD)

Издание официальное



Москва
Стандартинформ
2019

Предисловие

1 РАЗРАБОТАН Открытым акционерным обществом «Научно-исследовательский центр контроля и диагностики технических систем» (АО «НИЦ КД») на основе собственного перевода на русский язык англоязычной версии стандарта, указанного в пункте 4

2 ВНЕСЕН Техническим комитетом по стандартизации ТК 358 «Акустика»

3 УТВЕРЖДЕН И ВВЕДЕН В ДЕЙСТВИЕ Приказом Федерального агентства по техническому регулированию и метрологии от 5 ноября 2015 г. № 1701-ст

4 Настоящий стандарт является модифицированным по отношению к международному стандарту ИСО 10052:2004 «Акустика. Измерение звукоизоляции ударного и воздушного шума и шума инженерного оборудования зданий в натуральных условиях. Ориентировочный метод» (ISO 10052:2004 «Acoustics — Field measurements of airborne and impact sound insulation and of service equipment sound — Survey method», MOD), включая изменение к нему ISO 10052:2004/Amd 1:2010, путем внесения технических отклонений, объяснение которых приведено во введении к настоящему стандарту.

Сведения о соответствии ссылочных национальных и межгосударственных стандартов ссылочным международным стандартам приведены в дополнительном приложении ДВ

5 ВВЕДЕН ВПЕРВЫЕ

6 ПЕРЕИЗДАНИЕ. Июль 2019 г.

Правила применения настоящего стандарта установлены в статье 26 Федерального закона от 29 июня 2015 г. № 162-ФЗ «О стандартизации в Российской Федерации». Информация об изменениях к настоящему стандарту публикуется в ежегодном (по состоянию на 1 января текущего года) информационном указателе «Национальные стандарты», а официальный текст изменений и поправок — в ежемесячном информационном указателе «Национальные стандарты». В случае пересмотра (замены) или отмены настоящего стандарта соответствующее уведомление будет опубликовано в ближайшем выпуске ежемесячного информационного указателя «Национальные стандарты». Соответствующая информация, уведомление и тексты размещаются также в информационной системе общего пользования — на официальном сайте Федерального агентства по техническому регулированию и метрологии в сети Интернет (www.gost.ru)

© ISO, 2004 — Все права сохраняются
© Стандартиформ, оформление, 2016, 2019

Настоящий стандарт не может быть полностью или частично воспроизведен, тиражирован и распространен в качестве официального издания без разрешения Федерального агентства по техническому регулированию и метрологии

Введение

Настоящий стандарт представляет собой введение международного стандарта ИСО 10052—2004 в модифицированной форме соответствия.

Стандарт устанавливает ориентировочные методы определения в натуральных условиях звукоизоляции воздушного и ударного шума, уровней звукового давления инженерного оборудования зданий. Указанные методы могут использоваться при предварительных испытаниях по определению акустических характеристик зданий. Методы неприменимы для определения акустических характеристик элементов зданий.

Использование ориентировочного метода измерений упрощает определение средних уровней звукового давления в приемном помещении за счет выполняемого вручную сканирования микрофоном пространства помещения.

Настоящий стандарт имеет следующие отличия от примененного в нем международного стандарта ИСО 10052—2004:

- в соответствии с ГОСТ Р 1.7 (пункт 7.6.3) ссылочные международные стандарты, приведенные в разделе «Нормативные ссылки», заменены соответствующими национальными и межгосударственными стандартами, действующими в Российской Федерации;

- европейские стандарты EN 20140-2, EN 140-7:1998 исключены из раздела «Нормативные ссылки» как не введенные в Российской Федерации. Из элемента «Библиография» исключены все источники, приведенные в ИСО 10052 как не имеющие ссылок в основном тексте стандарта. Введен международный стандарт ИСО 12999-1:2014, заменяющий EN 20140-2;

- дополнительно в раздел «Нормативные ссылки» введен ГОСТ 27296—2012, некоторые положения которого в целях настоящего стандарта могут применяться вместо исключенных европейских стандартов;

- из номенклатуры измеряемых величин исключены уровни скорректированного по частотной характеристике C звукового давления (скорректированные по C), что соответствует требованиям [1]. В соответствии с этим таблица 1 для одночисловых величин приведена в сокращенном виде. В то же время ГОСТ 12.1.003—2014 предусматривает применение частотной коррекции по характеристике C при измерениях больших уровней звукового давления, вызванных, например, интенсивными звуковыми импульсами. В связи с этим пользователю стандарта следует иметь в виду, что все положения стандарта, касающиеся скорректированных по A величин, могут распространяться при необходимости на аналогичные величины, скорректированные по C ;

- в соответствии с требованиями ГОСТ 1.5 (пункт 3.9.4) пояснения к определениям терминов, изложенные в отдельных предложениях, оформлены дополнительными примечаниями;

- термин 3.3 отличается от буквального перевода англоязычного термина «reverberation index k » - «индекс реверберации k », т. к. в российской терминологии по строительной акустике «индексами», как правило, называют частотно независимые (проинтегрированные по частоте) величины. В данном случае зависимость k от частоты такая же, как у времени реверберации,

- формулы (5), (7), (10) (13) и пояснения к ним приведены в более простом виде;

- в разделе 5 ссылки на европейские стандарты, содержащие требования к стандартной ударной машине, заменены ссылкой на соответствующий пункт ГОСТ 27296—2012. Исключено примечание с рекомендацией об испытаниях с целью утверждения типа и периодической калибровки шумомеров в связи с тем, что порядок метрологического обеспечения измерений в Российской Федерации установлен стандартами ГСИ;

- из подраздела 6.5 исключен расчетный метод определения поправки на время реверберации с помощью табулированных значений, т. к. он основан на статистических данных для жилых зданий, построенных в некоторых европейских странах в период с 1960 по 1980 год. Аналогичные данные для жилого фонда в Российской Федерации отсутствуют. Тем не менее, подход, примененный в методе определения времени реверберации, и данные таблиц 2 и 3 могут быть полезны в качестве сравнительного материала по мере появления результатов аналогичных исследований в Российской Федерации. В связи с этим описание указанного метода вынесено в дополнительное приложение ДА;

- изменено наименование и редакция подраздела 6.6 с целью конкретизации характеристик точности метода измерений;

- кроме того, внесены незначительные изменения путем замены отдельных слов и добавления фраз, более точно раскрывающих смысл отдельных положений. Указанные изменения выделены в тексте курсивом.

Текст измененных абзацев, терминологических статей и т. п. выделен одиночной вертикальной полужирной линией, расположенной на полях напротив этого текста, а замененный текст вынесен в дополнительное справочное приложение ДБ.

Акустика

ИЗМЕРЕНИЕ ЗВУКОИЗОЛЯЦИИ УДАРНОГО И ВОЗДУШНОГО ШУМА И ШУМА
ИНЖЕНЕРНОГО ОБОРУДОВАНИЯ ЗДАНИЙ В НАТУРНЫХ УСЛОВИЯХ

Ориентировочный метод

Acoustics. Field measurements of airborne and impact sound insulation and of service equipment sound.
Survey method

Дата введения — 2016—12—01

1 Область применения

Настоящий стандарт устанавливает ориентировочные методы измерения в натуральных условиях:

- а) звукоизоляции воздушного шума ограждениями помещений;
- б) звукоизоляции ударного шума перекрытиями (полами и напольными покрытиями);
- в) звукоизоляции фасадов;
- г) уровней звукового давления шума, создаваемого в помещениях инженерным оборудованием.

Методы, установленные в настоящем стандарте, применимы для измерений в помещениях жилых зданий или в других соразмерных помещениях объемом не более 150 м³.

Методы позволяют определить в октавных полосах звукоизоляцию воздушного и ударного шума, звукоизоляцию фасадов. Полученные частотные зависимости могут быть преобразованы в оценки соответствующих величин по ГОСТ Р 56769 и ГОСТ Р 56770, выраженные одним числом (далее — одночисловые оценки). Шум инженерного оборудования характеризуют уровнями скорректированного по частотным характеристикам *A* звукового давления (далее — *уровень звука A*).

2 Нормативные ссылки

В настоящем стандарте использованы нормативные ссылки на следующие стандарты:

ГОСТ 17187 (IEC 61672-1:2002) Шумомеры. Часть 1. Технические требования
ГОСТ 27296—2012 Здания и сооружения. Методы измерения звукоизоляции ограждающих конструкций

ГОСТ Р 8.714 (МЭК 61260:1995) Государственная система обеспечения единства измерений. Фильтры полосовые октавные и на доли октавы. Технические требования и методы испытаний

ГОСТ Р 56769 (ИСО 717-1:2013) Здания и сооружения. Оценка звукоизоляции воздушного шума

ГОСТ Р 56770 (ИСО 717-2:2013) Здания и сооружения. Оценка звукоизоляции ударного шума

ГОСТ Р 56771 (ИСО 3822-1:1999) Лабораторный метод измерения шума от сетей внутреннего водоснабжения

ГОСТ Р ИСО 3382-2—2013 Акустика. Измерение акустических параметров помещений. Часть 2. Время реверберации обычных помещений

Примечание — При пользовании настоящим стандартом целесообразно проверить действие ссылочных стандартов в информационной системе общего пользования — на официальном сайте Федерального агентства по техническому регулированию и метрологии в сети Интернет или по ежегодному информационному указателю «Национальные стандарты», который опубликован по состоянию на 1 января текущего года, и по выпускам ежемесячного информационного указателя «Национальные стандарты» за текущий год. Если заменен ссылочный стандарт,

на который дана недатированная ссылка, то рекомендуется использовать действующую версию этого стандарта с учетом внесенных в данную версию изменений. Если заменен ссылочный стандарт, на который дана датированная ссылка, то рекомендуется использовать версию этого стандарта с указанным выше годом утверждения (принятия). Если после утверждения настоящего стандарта в ссылочный стандарт, на который дана датированная ссылка, внесено изменение, затрагивающее положение, на которое дана ссылка, то это положение рекомендуется применять без учета данного изменения. Если ссылочный стандарт отменен без замены, то положение, в котором дана ссылка на него, рекомендуется применять в части, не затрагивающей эту ссылку.

3 Термины и определения

В настоящем стандарте применены следующие термины с соответствующими определениями:

3.1 средний уровень звукового давления в помещении (average sound pressure level in a room) \bar{L} , дБ: Величина, равная десяти логарифмам по основанию 10 отношения усредненного по пространству и по времени¹⁾ квадрата звукового давления к квадрату опорного звукового давления, причем пространственное усреднение выполняют по всему помещению за исключением областей, в которых существенны влияния прямого звука источника шума или ближнего поля ограждающих поверхностей помещения (стены и т. п.), выражаемая формулой

$$\bar{L} = 10 \lg \frac{1}{T_m} \int p^2(t) dt \cdot \frac{1}{p_0^2} \quad (1)$$

где p — звуковое давление, Па;
 $p_0 = 20$ мкПа — опорное звуковое давление;
 T_m — время интегрирования, с.

3.2 разность уровней (звукового давления) (level difference) D : Разность средних уровней звукового давления в двух помещениях, в одном из которых находится источник шума, выражаемая формулой

$$D = \bar{L}_1 - \bar{L}_2 \quad (2)$$

где \bar{L}_1 — средний уровень звукового давления в помещении источника, дБ;
 \bar{L}_2 — средний уровень звукового давления в приемном помещении, дБ.

3.3 поправка на время реверберации (приемного помещения) k , дБ: Величина, равная десяти логарифмам по основанию 10 от отношения фактического времени реверберации T приемного помещения к опорному времени реверберации T_0 , рассчитываемая по формуле

$$k = 10 \lg \frac{T}{T_0} \quad (3)$$

где $T_0 = 0,5$ с.

3.4 стандартизованная разность уровней (звукового давления) (standardized level difference) D_{nT} , дБ: Разность средних уровней звукового давления шума в двух помещениях, созданного одним или несколькими источниками шума, расположенными в одном из помещений, с учетом времени реверберации приемного помещения, приведенная к опорному времени реверберации и рассчитываемая по формуле

¹⁾ Далее в определениях терминов 3.2 и 3.11 слова «по пространству и по времени» опущены для краткости.

$$D_{нГ} = D + k, \quad (4)$$

где D — разность уровней [см. формулу (2)], дБ;

k — поправка на время реверберации [см. формулу (3)], дБ.

3.5 приведенная разность уровней (звукового давления) (normalized level difference) D_n , дБ: Разность средних уровней звукового давления шума в двух помещениях, созданного одним или несколькими источниками шума, расположенными в одном из помещений, с учетом эквивалентной площади звукопоглощения приемного помещения, приведенная к опорной эквивалентной площади звукопоглощения и рассчитываемая по формуле

$$D_n = D + 10 \lg \left(\frac{A_0}{A} \right) \quad (5)$$

где A — эквивалентная площадь звукопоглощения приемного помещения;

A_0 — опорная эквивалентная площадь звукопоглощения, m^2 , $A_0 = 10 m^2$.

3.6 фактическая звукоизоляция (apparent sound reduction index) R' , дБ: Величина, равная десяти логарифмам по основанию 10 отношения звуковой мощности W_1 , падающей на испытуемый элемент, к суммарной звуковой мощности в приемном помещении, если дополнительно к звуковой мощности W_2 , излучаемой испытуемым элементом, имеется значительная мощность W_3 шума, приходящего косвенными путями или излучаемая другими элементами, определяемая формулой

$$R' = 10 \lg \left(\frac{W_1}{W_2 + W_3} \right) \quad (6)$$

Примечания

1 В англоязычных странах также применяют термин «apparent sound transmission loss» — фактические потери при звукопередаче.

2 В предположении диффузности звуковых полей в обоих помещениях, фактическую звукоизоляцию в настоящем стандарте рассчитывают по формуле

$$R' = D + 10 \lg \frac{S}{A}, \quad (7)$$

где D — разность уровней звукового давления, дБ;

S — площадь разделительной стены (испытуемого элемента), m^2 ;

A — то же, что в формуле (5).

3 В случае расположения смежных помещений в плане в шахматном порядке или уступом, S представляет собой часть площади стены (перегородки), общей для обоих помещений. Если площадь общей стены между такими помещениями меньше $10 m^2$, это должно быть указано в протоколе испытаний. Если $S \leq V / 7.5$, где V — объем приемного помещения, m^3 , которое должно быть меньшим из двух помещений, то S заменяют значением, стоящим в правой части данного неравенства. Если помещения не имеют общих стен, то определяют нормализованную разность уровней D_n .

4 Фактическая звукоизоляция определяется мощностью звука, падающего на общий разделительный (испытуемый) элемент в помещении источника, передаваемой в приемное помещение независимо от реальных путей звукопередачи. Фактическая звукоизоляция не зависит от направления измерений между помещениями, если в обоих помещениях звуковые поля диффузные.

3.7 уровень звукового давления ударного шума (impact sound pressure level) L_p , дБ: Средний уровень звукового давления в приемном помещении при возбуждении испытуемого перекрытия стандартным источником ударного шума (стандартной ударной машиной).

Примечание — Если используют более чем одно положение ударной машины, уровень звукового давления ударного шума рассчитывают как средний уровень звукового давления $L_{i,n}$ в N положениях по формуле

$$L_i = 10 \lg \left(\frac{1}{N} \sum_{n=1}^N 10^{L_{i,n}/10} \right). \quad (8)$$

3.8 **стандартизованный уровень звукового давления ударного шума** (standardized impact sound pressure level) $L'_{i,T}$, дБ: Уровень звукового давления ударного шума L_i с учетом времени реверберации приемного помещения, приведенный к опорному времени реверберации и рассчитываемый по формуле

$$L'_{i,T} = L_i - k. \quad (9)$$

где L_i — уровень звукового давления ударного шума;
 k — то же, что в формуле (4).

3.9 **приведенный уровень звукового давления ударного шума** (normalized impact sound pressure level) L'_i , дБ: Уровень звукового давления ударного шума L_i с учетом площади звукопоглощения A приемного помещения, приведенный к опорной эквивалентной площади звукопоглощения A_0 и рассчитываемый по формуле

$$L'_i = L_i - 10 \lg \left(\frac{A_0}{A} \right). \quad (10)$$

где L_i — уровень звукового давления ударного шума;
 A, A_0 — те же, что в формуле (5).

3.10 **средний уровень звукового давления на (контрольной) поверхности** (average sound pressure level on a test surface) $L_{1,s}$, дБ: Величина, равная десяти логарифмам по основанию 10 отношения среднего квадрата звукового давления на поверхности испытуемого образца или фасада к квадрату опорного звукового давления, причем усреднение выполняют по всей контрольной поверхности с учетом отражений от испытуемого образца и фасада.

3.11 **фасадная разность уровней (звукового давления)** (façade level difference) D_{2m} , дБ: Разность между уровнем звукового давления $L_{1,2m}$ на расстоянии 2 м от фасада и средним уровнем звукового давления L_2 в приемном помещении, выражаемая формулой

$$D_{2m} = L_{1,2m} - L_2 \quad (11)$$

Примечания

1 Данную величину можно измерять в плоскости фасада. В этом случае в формуле (11) вместо D_{2m} применяют обозначение D_s , заменив $L_{1,2m}$ на $L_{1,s}$.

2 Если в качестве источника звука используют транспортный шум, то данную величину обозначают $D_{tr,2m}$. Если источником шума является громкоговоритель, то применяют обозначение $D_{fs,2m}$.

3.12 **стандартизованная фасадная разность уровней (звукового давления)** (standardized façade level difference) $D_{2m,nT}$, дБ: Фасадная разность уровней D_{2m} с учетом времени реверберации приемного помещения, приведенная к опорному времени реверберации и рассчитываемая по формуле

$$D_{2m,nT} = D_{2m} + k. \quad (12)$$

где k — то же, что в формуле (4).

3.13 **приведенная фасадная разность уровней (звукового давления)** (normalized façade level difference) $D_{2m,n}$, дБ: Фасадная разность уровней D_{2m} , с учетом площади звукопоглощения A приемного помещения, приведенная к опорной эквивалентной площади звукопоглощения A_0 и рассчитываемая по формуле

$$D_{2m,n} = D_{2m} + 10 \lg \left(\frac{A_0}{A} \right) \quad (13)$$

где A , A_0 — те же, что в формуле (5).

3.14 **уровень звука инженерного оборудования** (service equipment weighted sound pressure level) L_{AY} , дБ: Средний уровень звука в помещении, определенный в соответствии с процедурой, описанной в 6.3.3, и рассчитываемый по формуле¹⁾

$$L_{AY} = 10 \lg \left(\frac{10^{L_{AY,1}/10} + 10^{L_{AY,2}/10} + 10^{L_{AY,3}/10}}{3} \right) \quad (14)$$

где $L_{AY,1}$ — уровень звука в угловой позиции 1;

$L_{AY,2}$, $L_{AY,3}$ — уровни звука в позиции 2, находящейся в части помещения, где преобладает отраженное звуковое поле.

Нижним индексом Y обозначена временная характеристика шумомера ($Y = S$ или эквивалентный уровень L_{eq}).

Примечание — Следует иметь в виду, что различные уровни L_{AY} не сопоставимы. Подлежат сравнению только уровни, полученные при одинаковых настройках параметров средств измерений.

3.15 **стандартизированный уровень звука инженерного оборудования** (standardized service equipment weighted sound pressure level) $L_{AY,RT}$, дБ: Уровень звука инженерного оборудования с учетом времени реверберации приемного помещения, приведенный к опорному времени реверберации и рассчитываемый по формуле

$$L_{AY,RT} = L_{AY} - k, \quad (15)$$

где L_{AY} — уровень звука инженерного оборудования;

k — поправка на время реверберации, рассчитываемая в данном случае на основе среднего от значений времени реверберации, измеренных для октавных полос 500 Гц, 1 кГц и 2 кГц, по

$$\text{формуле } k = 10 \lg \left(\frac{T_{500} + T_{1000} + T_{2000}}{3T_0} \right).$$

3.16 **приведенный уровень звука инженерного оборудования** (normalized service equipment weighted sound pressure level) $L_{AY,RT}$, дБ: Уровень звука инженерного оборудования с учетом звукопоглощения приемного помещения, приведенный к опорной эквивалентной площади звукопоглощения A_0 и рассчитываемый по формуле

$$L_{AY,RT} = L_{AY} - k - 10 \lg \frac{A_0 T_0}{0,16V}, \quad (16)$$

где L_{AY} — уровень звука инженерного оборудования;

¹⁾ Соответствует изменению международного стандарта ISO 10052:2004/Amd 1:2010.

²⁾ Приведенный уровень звука инженерного оборудования по формуле (16) не может быть выражен через среднюю для октавных полос 500 Гц, 1 кГц и 2 кГц эквивалентную площадь звукопоглощения приемного помещения, как это имеет место для времени реверберации.

V — объем приемного помещения, м³;

k — то же, что в формуле (15);

$A_0 = 10 \text{ м}^2$ — опорная эквивалентная площадь звукопоглощения;

$T_0 = 0,5 \text{ с}$ — опорное время реверберации;

числовой множитель 0,16 имеет размерность [с/м].

4 Одночисловые величины

Одночисловые величины, которые характеризуют шум инженерного оборудования зданий и которые могут быть определены в соответствии с настоящим стандартом, приведены в таблице 1. Обозначения, приведенные в таблице должны использоваться при составлении протоколов испытаний. Одночисловые величины звукоизоляции воздушного и ударного шума могут быть рассчитаны в соответствии с ГОСТ Р 56769 и ГОСТ Р 56770.

Таблица 1 — Одночисловые величины для оценки шума инженерного оборудования

Определяемая величина	Обозначение
Максимальный уровень звука, временная характеристика «S»	L_{ASmax}
Стандартизованный максимальный уровень звука, временная характеристика «S»	$L_{ASmax,nT}$
Стандартизованный максимальный уровень звука, временная характеристика «S»	$L_{ASmax,l}$
Эквивалентный уровень звука	L_{Aeq}
Стандартизованный эквивалентный уровень звука	$L_{Aeq,nT}$
Приведенный эквивалентный уровень звука	$L_{Aeq,l}$

5 Средства измерений

Средства измерений и вспомогательное оборудование должны соответствовать требованиям раздела 6.

Источник шума для измерений звукоизоляции между помещениями должен быть всенаправленным. При измерениях звукоизоляции фасада угол облучения должен перекрывать площадь всей испытуемой части фасада. Направленность источника звука и расстояние от него до фасада должны быть такими, чтобы измеренные перед фасадом октавные уровни звукового давления отличались менее чем на 5 дБ во всем диапазоне частот измерений.

Стандартная ударная машина должна отвечать требованиям ГОСТ 27296—2012, пункт 6.2.

Метрологические характеристики средств измерений шума должны соответствовать требованиям для шумомеров 1-го класса ГОСТ 17187.

Все измерения должны выполняться с микрофоном диффузного поля. При использовании шумомеров с микрофонами свободного поля должны применяться поправки для расчета результатов, соответствующих диффузному полю.

Октавные фильтры должны соответствовать требованиям ГОСТ Р 8.714.

6 Методика испытаний и оценка

6.1 Общие положения

Измерения звукоизоляции воздушного шума и звукоизоляции ударного шума выполняют в октавных полосах. Измерения шума инженерного оборудования выполняют для уровней звука А. Измерения следует выполнять при закрытых дверях и окнах и открытых ставнях. Рабочие циклы и режим работы инженерного оборудования при измерении шума приведены в приложении В.

6.2 Генерация звукового поля

6.2.1 Общие положения

Если разность между уровнем тестового сигнала и уровнем фонового шума составляет менее 6 дБ, то измеренное значение уровня тестового сигнала следует зарегистрировать в протоколе испытаний и сделать запись о том, что уровень фонового шума в приемном помещении повлиял на измерения, и разность соответствующих уровней была недооценена, что привело к завышению уровня шума оборудования на неопределенную величину.

Коррекцию на фоновый шум при этом не применяют.

Для измерений звукоизоляции воздушного шума между помещениями и звукоизоляции воздушно-го шума фасадами методом громкоговорителя звуковую мощность источника шума следует задавать так, чтобы уровень звука в приемном помещении (в каждой полосе частот) был не менее чем на 6 дБ выше уровня фонового шума. Это должно быть проверено по результатам предварительных измерений при включенном и выключенном источнике перед началом измерений.

При измерении звукоизоляции воздушного шума фасадами методом транспортного шума уровень фонового шума в приемном помещении не может быть оценен. Вследствие этого необходимо обеспечить в приемном помещении минимальный уровень шума, создаваемого находящимися в здании источниками. Чрезмерный фоновый шум от внутренних источников приведет к недооценке звукоизоляции фасада. Наличие при измерениях значительного фонового шума следует указывать в протоколе испытаний соответствующей записью.

6.2.2 Звукоизоляция воздушного шума между помещениями

Шум, создаваемый в помещении источника, должен быть постоянным и иметь непрерывный спектр в диапазоне частот измерений. Могут быть использованы октавные фильтры. При использовании широкополосного шума спектр источника шума может иметь специальную форму для обеспечения в приемном помещении необходимого отношения сигнал-шум на высоких частотах.

Если источник шума содержит более одного громкоговорителя, их излучение должно быть синфазным. Допускается одновременное использование нескольких источников шума, если они одного типа и возбуждаются некоррелированными сигналами равного уровня.

Источник шума располагают в углу помещения, противоположном разделительной стене. Расстояние от стен должно быть не менее 0,5 м. Если источником является акустическая система с одним громкоговорителем, он должен быть обращен в угол помещения.

Если испытываемые помещения расположены друг над другом, то нижнее помещение используют в качестве помещения источника. Если испытываемые помещения расположены рядом и отличаются по размерам, то в качестве помещения источника используют большее помещение, если иного не предписано условиями измерений.

6.2.3 Звукоизоляция ударного шума между помещениями

Ударный шум должен генерироваться посредством стандартной ударной машины. Ударная машина должна быть помещена вблизи центра пола по диагонали помещения источника. Этой единственной позиции достаточно, если пол изотропный.

В случае анизотропных конструкций пола (лаги, балки и т. п.) следует использовать три позиции, случайным образом распределенные по площади пола. Ось ударной машины должна быть ориентирована под углом 45° к направлению балок или лаг. В этих случаях расстояние от машины до краев пола должно быть не менее 0,5 м.

6.2.4 Звукоизоляция воздушного шума фасадами

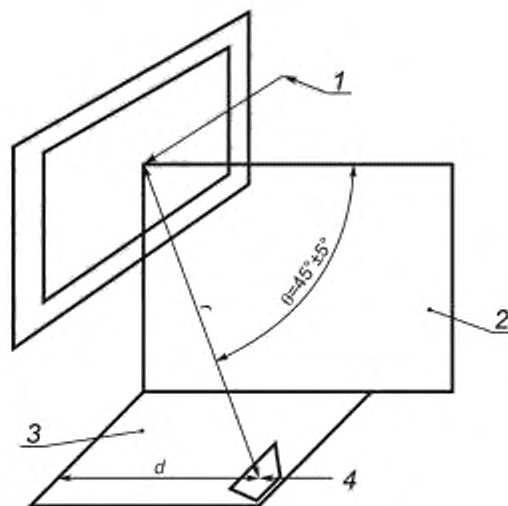
Звукоизоляцию фасадов измеряют, используя в качестве источника шума внешний громкоговоритель или транспортный шум. Помещение за фасадом служит приемным помещением.

6.2.4.1 Метод громкоговорителя

Громкоговоритель располагают снаружи здания на расстоянии d от фасада, обеспечивая угол падения звука близким к 45° (см. рисунок 1). Положение громкоговорителя и расстояние d от фасада выбирают так, чтобы изменение уровня звукового давления на испытываемой части фасада было минимальным. Источник звука рекомендуется устанавливать на земле. Допускается расположение источника над землей на практически доступной высоте. Расстояние r от источника звука до центра испытываемой части фасада должно быть не менее 7 м ($d > 5$ м) от испытываемого фасада.

Создаваемый громкоговорителем шум должен быть постоянным и иметь непрерывный спектр в диапазоне частот измерений.

Могут быть использованы октавные фильтры. При использовании широкополосного шума спектр источника звука может иметь специальную форму для обеспечения в приемном помещении необходимого отношения сигнал-шум на высоких частотах.



1 — перпендикуляр к фасаду; 2 — вертикальная плоскость; 3 — горизонтальная плоскость; 4 — громкоговоритель

Рисунок 1 — Геометрия метода громкоговорителя

6.2.4.2 Метод транспортного шума

Метод транспортного шума может использоваться при условии, что уровень звукового давления в приемном помещении значительно превосходит фоновый шум. Если звук падает на фасад с разных направлений и с различной интенсивностью, подобно шуму транспорта на оживленных улицах, фасадную разность уровней определяют на основе средних уровней звукового давления, измеренных одновременно с обеих сторон фасада.

Примечание — Измерения одночислового параметра $D_{nt,w}$ — индекса стандартизованной разности уровней звукового давления методом транспортного шума обычно ограничены величиной 40 дБ из-за фонового шума.

6.3 Измерение уровней звукового давления

6.3.1 Звукоизоляция воздушного и ударного шума между помещениями

Для определения звукоизоляции воздушного шума, выполняют измерения в помещении источника и в приемном помещении. При определении звукоизоляции ударного шума, измерения проводят только в приемном помещении. В обоих случаях измеряют средний уровень звука в каждой из октавных полос с использованием интегрирующего шумомера. Время измерения должно быть *не менее* 30 с. Оператор с шумомером должен располагаться приблизительно в центре пола спиной к громкоговорителю в помещении источника или к разделительной стене в приемном помещении. Удерживая шумомер на расстоянии вытянутой руки, он должен совершить четыре движения микрофоном по горизонтальной дуге в пределах угла 180° . Во время движения по траектории рекомендуется плавно перемещать руку вверх и вниз (в пределах 0,4—0,6 м, см. рисунок 2). За 30 с необходимо выполнить четыре прохода по указанной траектории. Если в шумомере отсутствует функция параллельного октавного анализа или анализа в режиме реального времени, то с целью получения оценки средних в помещении уровней звукового давления в октавных полосах указанную процедуру проводят для каждой октавной полосы, регистрируя значение L_{eq} , измеренное в течение 30 с.



Рисунок 2 — Пример перемещения шумомера во время измерений

При выполнении измерений необходимо обеспечить следующие минимальные расстояния:

- 0,5 м между микрофоном и ограждениями помещения,
- 1,0 м между микрофоном и источником звука.

Примечание — При измерениях в помещении источника оператору следует применять средства защиты органов слуха.

6.3.2 Звукоизоляция воздушного шума фасадами

Микрофон располагают снаружи здания на расстоянии $(2,0 \pm 0,2)$ м от плоскости фасада или на расстоянии не менее 1 м от ближайшей к дороге части фасада, например балюстрады. Если источником звука является громкоговоритель, измеряют внешний уровень звукового давления со временем интегрирования 30 с и уровень в приемном помещении в соответствии с 6.3.1.

Если источником шума является транспортный шум, то одновременно измеряют внешний и внутренний уровень шума. Время интегрирования составляет 60 с, а в помещении — в соответствии с 6.3.1. В течение этого периода измерений перед фасадом должны пройти не менее 15 транспортных средств.

Примечание — При перемещении шумомера (см. рисунок 2) следует избегать создания посторонних звуков (например, шума одежды). При необходимости можно использовать 3 или 5 фиксированных положений микрофона.

6.3.3 Уровень звукового давления инженерного оборудования¹⁾

В двух фиксированных позициях обследуемого помещения измеряют уровень звукового давления инженерного оборудования. Позицию 1 следует выбирать в углу помещения, образованном акустически жесткими поверхностями, предпочтительно на расстоянии 0,5 м от стен, пола и потолка. Позиция 2 должна находиться в центральной области помещения, где преобладает реверберационное звуковое поле. Расстояние от микрофона до любого источника звука (например, вентиляционного отверстия) должно быть не менее 1,5 м.

Выполняют три измерения: одно измерение в угловой позиции 1 и два измерения в позиции 2. Продолжительность измерений в каждой позиции микрофона должна быть не менее продолжительности одного рабочего цикла инженерного оборудования при его работе в обычном режиме. Каждое измерение производится с полным рабочим циклом инженерного оборудования. Рабочие циклы определены в приложении В. Средний уровень звукового давления рассчитывают в соответствии с формулой (14).

¹⁾ Текст данного пункта соответствует изменению международного стандарта ISO 10052:2004/Amd 1:2010.

6.4 Диапазон частот измерений

Уровни звукового давления измеряют, используя октавные фильтры как минимум со следующими среднегеометрическими частотами: 125 Гц, 250 Гц, 500 Гц, 1000 Гц, 2000 Гц. Шум инженерного оборудования характеризуют уровнем звука A , измеренным на заданной временной характеристике шумомера.

6.5 Поправка на время реверберации

Время реверберации измеряют в октавных полосах ориентировочным методом по ГОСТ Р ИСО 3382-2—2013, подраздел 5.2, а поправку на время реверберации рассчитывают по формуле (3) на основе результатов измерений. Если в обследуемом здании имеются одинаковые помещения (как например, в отелях), то измерение времени реверберации целесообразно выполнять один раз для одного из помещений. При измерениях уровня звука инженерного оборудования расчет поправки на время реверберации k производят на основе среднего в октавных полосах 500 Гц, 1000 Гц и 2000 Гц времени реверберации.

6.6 Неопределенность измерений

На момент разработки настоящего стандарта недостаточно данных для обоснованной оценки неопределенности измерений рассматриваемого ориентировочного метода в соответствии с подходом, изложенным в [2].

Примечание — Принято считать, что результаты измерений ориентировочным методом отличаются не более чем на ± 2 дБ от соответствующих результатов измерений техническим методом. Исходя из этого, можно получить верхние границы оценки повторяемости для октавных значений звукоизоляции и приведенного уровня звукового давления ударного шума, прибавляя 2 дБ к предельным значениям этих величин, представленным в ГОСТ 27296—2012 (таблица 2).

7 Представление результатов

7.1 Звукоизоляция воздушного шума

Звукоизоляцию воздушного шума, стандартизированную разность уровней D_{nT} , нормализованную разность уровней D_n или значения фактической звукоизоляции R' , $R'_{v,s}$ следует приводить для всех частот измерения с точностью до одного знака после запятой в табличной форме и в виде графиков. Графики в протоколе испытаний должны отображать значения перечисленных выше величин в децибелах в виде зависимости от частоты в логарифмическом масштабе с параметрами:

- 15 мм для октавной полосы;
- 20 мм для 10 дБ.

Рекомендуется использовать формы, приведенные в приложении А. Протокол испытаний в краткой форме должен включать всю важную информацию об испытуемом объекте, процедуре и результатах измерений.

Для определения одночисловой оценки по результатам измерений в октавной полосе применяют метод по ГОСТ Р 56769. В протоколе испытаний следует указать, что оценка была основана на результатах, полученных ориентировочным методом в натуральных условиях.

7.2 Звукоизоляция ударного шума

При заявлении звукоизоляции ударного шума, приводят значения стандартизованного уровня звукового давления ударного шума $L_{нТ}$ или приведенного уровня звукового давления ударного шума $L'_д$ на всех частотах измерения с точностью до одного десятичного знака в табличной форме и в виде графика. Графики в протоколе испытаний должны представлять указанные величины в децибелах в виде зависимости от частоты по логарифмической шкале с параметрами:

- 15 мм для октавной полосы;
- 20 мм для 10 дБ.

Рекомендуется использовать формы, приведенные в приложении А. Протокол испытаний в краткой форме должен включать всю важную информацию об испытуемом объекте, процедуре и результатах измерений.

Для определения одночисловой оценки по результатам измерений в октавной полосе применяют метод по *ГОСТ Р 56770*. В протоколе испытаний следует указать, что полученная оценка основана на результатах измерений, выполненных в натуральных условиях ориентировочным методом.

7.3 Уровень звукового давления инженерного оборудования

При определении шума инженерного оборудования, установленного в здании, уровни звука A , приведенные в таблице 1, следует округлять до целого числа децибел.

Протокол испытаний в краткой форме должен включать всю важную информацию об испытуемом объекте, процедуре и результатах измерений.

8 Протокол испытаний

В протоколе испытаний должны быть указаны:

- а) ссылка на настоящий стандарт;
- б) наименование организации, выполнившей измерения;
- в) наименование и адрес организации или лица, заказавшего испытания (заказчик);
- г) дата проведения испытания;
- д) идентификационные данные (расположение здания, данные помещений, описание испытательного оборудования);
- е) описание конструкции здания;
- ж) объемы испытуемых помещений;
- и) вид помещения (опорное время реверберации, если оно отличается от 0,5 с);
- к) площадь испытуемого разделительного элемента (при наличии);
- л) величины, описывающие акустические свойства здания:
 - 1) стандартизированная разность уровней D_{nT} , приведенная разность уровней D_n или фактическая звукоизоляция R' , $R'_{tr,s}$ как функции частоты;
 - 2) приведенный уровень звукового давления ударного шума L'_{nT} или стандартизированный уровень звукового давления ударного шума L'_{nT} как функции частоты;
 - 3) стандартизированный уровень звука инженерного оборудования $L_{AY, nT}$;
 - 4) приведенный уровень звука инженерного оборудования $L_{AY, nT}$.
- м) для инженерного оборудования:
 - описание инженерного оборудования, его режим работы (количественно и качественно),
 - место расположения угловой позиции;
 - значение уровня фонового шума (при необходимости);
- н) для установок водоснабжения:
 - 1) обязательно:
 - положение запорных кранов;
 - описание особенностей установки водоснабжения и условий эксплуатации;
 - 2) при необходимости:
 - давление воды (система холодного и горячего водоснабжения);
 - скорость заполнения/время слива для смывных бачков,
 - изготовитель и поставщик клапана или устройства;
 - шумовая характеристика и расход для клапанов или устройств управления в соответствии с *ГОСТ Р 56571*;
 - скорость потока, статическое и динамическое давление для клапанов во время испытания;
 - объем и время наполнения смывного бачка (по возможности).

Приложение А
(справочное)

Формы для представления результатов

В настоящем приложении приведены примеры форм для представления результатов измерений в натуральных условиях звукоизоляции воздушного и ударного шума, определенных с использованием ориентировочного метода.

Оценочные кривые, приведенные в формах, заимствованы из *ГОСТ Р 56769* и *ГОСТ Р 56770*. Оценочные кривые должны быть дополнены или, по крайней мере, заменены оценочными кривыми, сдвинутыми в соответствии с процедурой, установленной в *ГОСТ Р 56769* или *ГОСТ Р 56770*.

Приведенная разность уровней звукового давления в соответствии с ГОСТ Р 56689

Заказчик:

Дата измерений:

Описание и идентификация строительной конструкции и испытательной установки, цель измерений:

Объем помещения источника м^3

Объем приемного помещения м^3

Частота f , Гц	D_n (октавный), дБ
125	
250	
500	
1000	
2000	

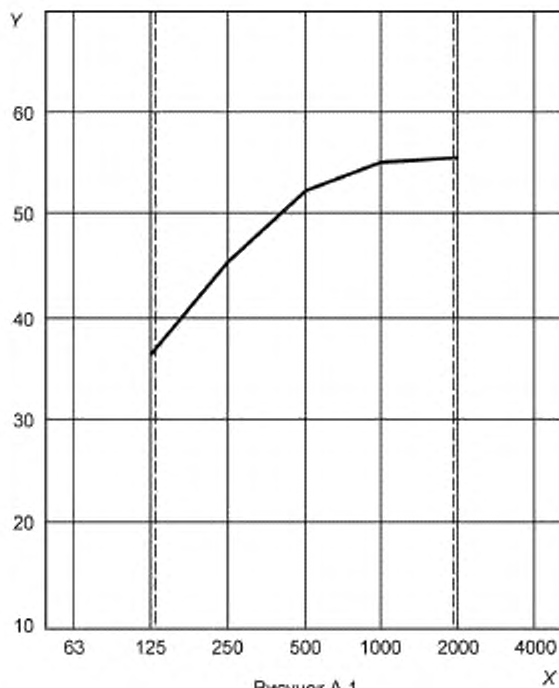


Рисунок А.1

--- – диапазон частот оценочной кривой,

— – оценочная кривая по ГОСТ Р 56769;

X – частота f , Гц

Y – приведенная разность уровней D_n , дБ

Одночисловой параметр по ГОСТ Р 56769

$$D_{n,W}(C; C_{pr}) = (\quad) \text{ дБ}$$

Полученная оценка основана на результатах измерений, выполненных в натуральных условиях ориентировочным методом

Номер протокола:

Наименование испытательной организации:

Дата

Подпись.

Стандартизованная разность уровней звукового давления в соответствии с ГОСТ Р 56689

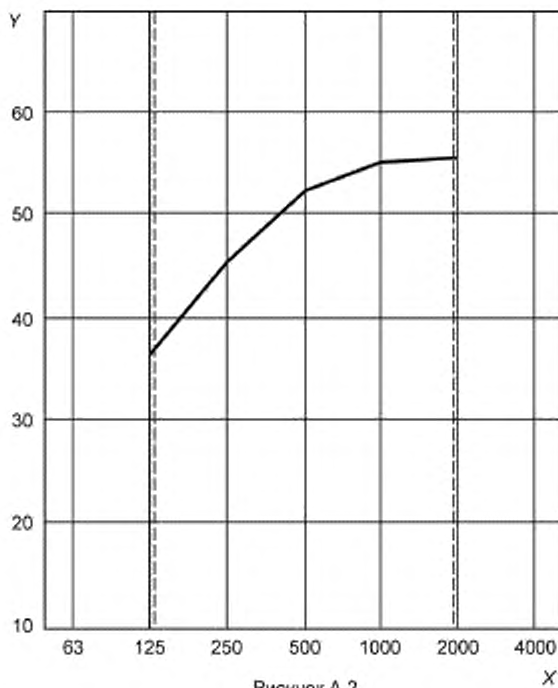
Заказчик:

Дата измерений:

Описание и идентификация строительной конструкции и испытательной установки, цель измерений

Объем помещения источника: м³Объем приемного помещения: м³

Частота f , Гц	$D_{нТ}$ (октавный), дБ
125	
250	
500	
1000	
2000	



--- – диапазон частот оценочной кривой,
 — – оценочная кривая по ГОСТ Р 56769;

X – частота f , Гц;Y – стандартизованная разность уровней $D_{нТ}$, дБ

Одночисловой параметр по ГОСТ Р 56769

$$D_{нТ, W}(C; C_{гр}) = () \text{ дБ}$$

Полученная оценка основана на результатах измерений, выполненных в натуральных условиях ориентировочным методом

Номер протокола:

Наименование испытательной организации:

Дата

Подпись:

Фактическая звукоизоляция в соответствии с ГОСТ Р 56689

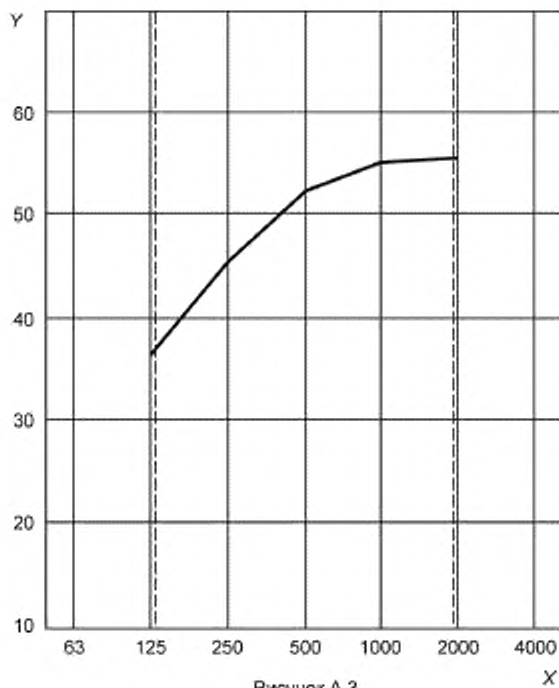
Заказчик.

Дата измерений

Описание и идентификация строительной конструкции и испытательной установки, цель измерений:

Площадь S разделительной стены: м^2 Объем помещения источника: м^3 Объем приемного помещения: м^3

Частота f , Гц	R' (октавный), дБ
125	
250	
500	
1000	
2000	



- — диапазон частот оценочной кривой,
 — — оценочная кривая по ГОСТ Р 56769,
 X — частота f , Гц;
 Y — фактическая звукоизоляция R' , дБ

Одночисловой параметр по ГОСТ Р 56769

$$R'_W(C; C_p) = () \text{ дБ}$$

Полученная оценка основана на результатах измерений, выполненных в натуральных условиях ориентировочным методом

Номер протокола:

Наименование испытательной организации:

Дата

Подпись.

Приведенный уровень звукового давления ударного шума в соответствии с ГОСТ Р 56689

Заказчик:

Дата измерений:

Описание и идентификация строительной конструкции и испытательной установки.

Объем приемного помещения:

 м^3

Y

Частота f , Гц	$L'_{n,W}$ (октавный), дБ
125	
250	
500	
1000	
2000	

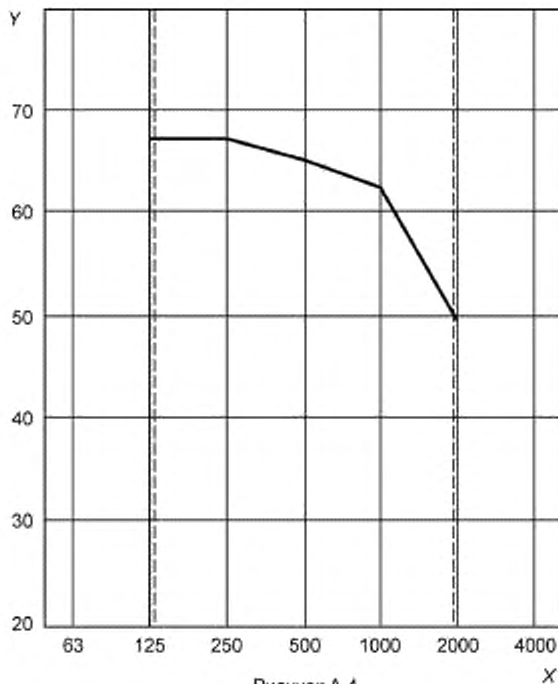


Рисунок А.4

--- – диапазон частот оценочной кривой,

— – оценочная кривая по ГОСТ Р 56770, для $L'_{n,W} = 60$ дБ;X – частота f , Гц;Y – приведенный уровень звукового давления ударного шума $L'_{n,W}$, дБ

Одночисловой параметр по ГОСТ Р 56770

$$L'_{n,W}(C_1) = (\quad) \text{ дБ}$$

Полученная оценка основана на результатах измерений, выполненных в натуральных условиях ориентировочным методом

Номер протокола:

Наименование испытательной организации:

Дата

Подпись:

Стандартизованный уровень звукового давления ударного шума в соответствии с ГОСТ Р 56689

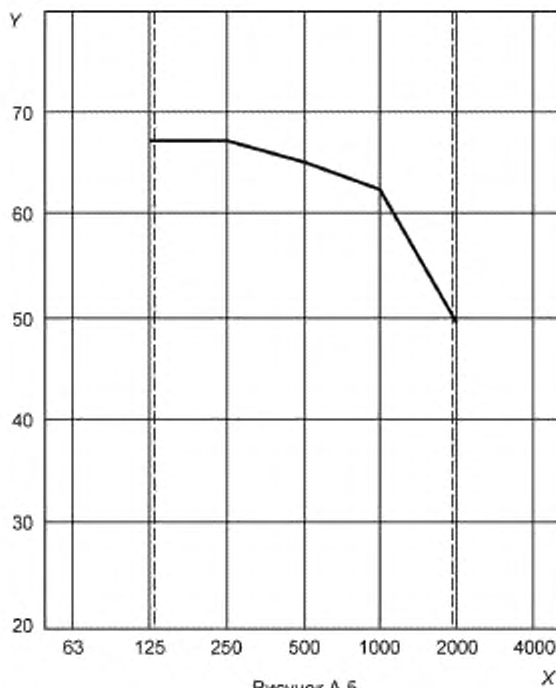
Заказчик:

Дата измерений:

Описание и идентификация строительной конструкции и испытательной установки:

Объем приемного помещения: м^3

Частота f , Гц	L'_{pT} (октавный), дБ
125	
250	
500	
1000	
2000	



--- – диапазон частот оценочной кривой.

— – оценочная кривая по ГОСТ Р 56770, для $L'_{pT,W} = 60$ дБ.X – частота f , Гц;Y – стандартизованный уровень звукового давления ударного шума L'_{pT} , дБ

Одночисловой параметр по ГОСТ Р 56770

$$L'_{pT,W}(C_T) = (\quad) \text{ дБ}$$

Полученная оценка основана на результатах измерений, выполненных в натуральных условиях ориентировочным методом

Номер протокола:

Наименование испытательной организации:

Дата

Подпись.

**Приложение В
(обязательное)**

**Режимы работы и рабочие циклы инженерного оборудования
для измерения максимального уровня звука и эквивалентного уровня
звукового давления**

В.1 Общие принципы измерений

В.1.1 Общие положения

В настоящем приложении приведены режимы работы и рабочие циклы при испытаниях наиболее распространенных видов инженерного оборудования зданий. Они должны применяться в случае соответствия национальным требованиям и правилам. Инженерное оборудование, не указанное в настоящем приложении, также может быть испытано в соответствии с изложенными здесь принципами. Выбранные при этом режимы работы и рабочие циклы должны быть детально описаны в протоколе испытаний.

В.1.2 Максимальный уровень звукового давления L_{max}

В настоящем приложении обозначение L_{max} используется в качестве общего обозначения для соответствующих величин, приведенных в таблице 1. Основной принцип измерения максимального уровня звукового давления состоит в испытании инженерного оборудования во время его нормального использования. Для инженерного оборудования, создающего постоянный шум, максимальный уровень звукового давления определяют в течение 30 с. В случае инженерного оборудования с непостоянным во времени шумом максимальный уровень звукового давления определяют для типичной операции, например на периоде времени от момента открытия до момента закрытия водопроводного крана.

В.1.3 Эквивалентный уровень звукового давления L_{eq}

В настоящем приложении обозначение L_{eq} используется в качестве общего обозначения для соответствующих величин, приведенных в таблице 1. Основной принцип измерения эквивалентного уровня звукового давления состоит в совпадении времени интегрирования с продолжительностью времени типичной рабочей операции инженерного оборудования при испытаниях.

Для водопроводных кранов эквивалентный уровень звукового давления измеряют в фиксированном положении, соответствующем максимальному уровню звука.

В.2 Оборудование систем водоснабжения

В.2.1 Работа оборудования и условия испытаний

При выполнении измерений шума водопроводных кранов воду следует сливать в раковину, душевую кабину или ванну.

Должно быть обеспечено функционирование оборудования в нормальном режиме (давление воды, скорость потока и т. д.). При испытании систем водоснабжения запорные краны должны быть полностью открыты, в противном случае указывают положение кранов. Давление и скорость потока в клапане измеряют и регистрируют при необходимости.

Обычно уровень звукового давления от санитарно-технического оборудования не измеряют в помещении, где оно установлено, а выполняют измерения в ближайших, например в соседних жилых помещениях.

Максимальный уровень звукового давления L_{max}

Максимальный уровень звукового давления в каждой позиции микрофона определяют в течение определенного режима и цикла работы испытуемого оборудования, как предписано в В.2.2—В.2.6.

Измерения шума приборов водоснабжения начинают до начала работы устройства и заканчивают после окончания рабочего цикла.

Эквивалентный уровень звукового давления L_{eq}

Измерение эквивалентного уровня звукового давления шума водопроводных кранов выполняют в положении, которое вызывает наибольший шум (рабочий цикл для эквивалентного уровня звукового давления см. В.2.2).

В.2.2 Водопроводный кран

а) Режим работы

Максимальный L_{max} и эквивалентный L_{eq} уровни звукового давления

Если конструкцией крана или вентиля предусмотрена возможность поворота излива, его выходное отверстие должно быть установлено ближе к середине раковины (последующий режим работы см. В.2.1).

б) Рабочие циклы

Максимальный уровень звукового давления L_{max}

Краны одинарные: открывают кран полностью, ожидают несколько секунд, а затем закрывают кран.

Смесители с одинаковыми отдельными кранами для горячей и холодной воды: открывают кран горячей воды полностью, открывают кран холодной воды, ожидают несколько секунд, закрывают кран горячей воды и затем — кран холодной воды.

Смесители с совмещенным краном расхода и температуры: открывают кран полностью в положении, соответствующем средней температуре, уменьшают температуру до минимума, а затем повышают температуру до максимума, ожидают возрастания температуры до максимального значения и закрывают кран.

Смесители с независимыми регуляторами для расхода и температуры: при установленной средней температуре открывают полностью кран управления потоком, уменьшают температуру до минимума, а затем повышают температуру до максимума, ожидают возрастания температуры до максимального значения и закрывают кран.

Термостатические смесители: при установленной средней температуре полностью открывают кран, уменьшают температуру до минимума, затем повышают температуру до максимума и закрывают кран.

Эквивалентный уровень звукового давления L_{eq}

Время интегрирования 30 с.

Краны одинарные: открывают кран и находят положение, вызывающее наиболее высокий уровень звукового давления. Во время измерений шума краны должны быть зафиксированы в найденном положении.

Смесители с одинаковыми отдельными кранами для горячей и холодной воды: открывают кран горячей и холодной воды и находят положение с наиболее высоким уровнем звукового давления. Во время измерений шума краны должны быть зафиксированы в найденном положении.

Смесители с совмещенным регулятором для расхода и температуры: открывают кран и при средней температуре, регулируя расход, находят положение с наиболее высоким уровнем звукового давления. Проверяют уровень звукового давления в положениях горячей и холодной воды при неизменной величине расхода. Наибольший из трех уровней принимают за результат измерений.

Смесители с независимыми регуляторами расхода и температуры, а также термостатические смесители: открывают кран и находят положение с наиболее высоким уровнем звукового давления при средней температуре. Во время измерений шума краны фиксируют в найденном положении. Проверяют уровень звукового давления в положениях горячей и холодной воды. Наибольший из трех уровней принимают за результат измерений.

В.2.3 Душевая кабина

а) Режим работы

Максимальный L_{max} и эквивалентный L_{eq} уровни звукового давления

Душ должен быть зафиксирован в настенном кронштейне в крайнем верхнем положении над уровнем пола и направлен на пол кабины (последующий режим работы см. В.2.1).

б) Рабочий цикл

Измерение производят в соответствии с В.2.2.

Если необходимо выявить различие между уровнем звукового давления ударного шума, вызываемого падением и отскоком воды от пола кабины, и уровнем звукового давления, создаваемого шумом кранов, то воду следует сливать беззвучно (измеряя только шум кранов).

В.2.4 Ванна

а) Режим работы

Максимальный L_{max} и эквивалентный L_{eq} уровни звукового давления

Если смеситель в ванне объединяет в себе кран для заполнения ванны и отдельный душ, то эти две функции смесителя должны испытываться отдельно. Если нет крепления на стене, душ удерживают на высоте 1,5 м от дна ванны. Слив воды из ванны проводят одновременно с измерениями (последующий режим работы см. В.2.1).

б) Рабочий цикл

Максимальный L_{max} и эквивалентный L_{eq} уровни звукового давления

Измерения выполняют в соответствии с В.2.2 и, если ванна оснащена душем, — в соответствии с В.2.3.

Если необходимо выявить различие между уровнем звукового давления ударного шума, вызываемого падением и отскоком воды от ванны, и уровнем звукового давления, создаваемого шумом кранов, то воду следует сливать беззвучно (измеряя только шум кранов).

В.2.5 Заполнение и опораживание раковины и ванны

а) Режим работы

Максимальный L_{max} и эквивалентный L_{eq} уровни звукового давления

Если уровень звукового давления от наполнения и опораживания раковины и ванны должен быть измерен отдельно, то во время измерения наполнения сливная пробка должна быть закрыта, а раковина/ванна должна заполняться до половины от максимального уровня. Горячую и холодную воду смешивают в равных количествах при полностью открытых кранах (последующий режим работы см. В.2.1).

Открывают сливную пробку и выполняют новое измерение во время опораживания.

б) Рабочий цикл

Максимальный уровень звукового давления L_{max}

Измерение выполняют сначала при заполнении, а затем во время опораживания.

Эквивалентный уровень звукового давления L_{eq}

Время интегрирования равно длительности периода заполнения и опораживания.

В.2.6 Санузел**а) Режим работы****Максимальный L_{max} и эквивалентный L_{eq} уровни звукового давления**

Шум санузла образуется шумом слива и шумом наполнения бачка водой. Краны и сливные клапаны должны срабатывать полностью. Уровень звукового давления при наполнении смывного бачка измеряют от момента полного открытия до полного закрытия наполняющего крана (последующий режим работы см. В.2.1).

б) Рабочий цикл**Максимальный уровень звукового давления L_{max}**

Измерение выполняют в течение полного цикла слива/наполнения.

Примечание — Максимальный уровень звукового давления шума, создаваемого только сливом воды, может быть определен при сливе семи литров воды из ведра прямо в унитаз в течение примерно 3 с.

Эквивалентный уровень звукового давления L_{eq}

Время интегрирования должно соответствовать длительности полного цикла слива/наполнения.

Примечание — Дополнительно к измерениям эквивалентного уровня звука санузла рекомендуется выполнить измерения максимального уровня звука по В.2.6.

В.3 Принудительная вентиляция**а) Режим работы****Максимальный L_{max} и эквивалентный L_{eq} уровни звукового давления**

Элементы системы вентиляции в жилых зданиях обычно включают в себя вентиляционные решетки в жилых помещениях и туалетах и вытяжки на кухне.

Системы с ручным управлением должны быть установлены в положение с самым высоким уровнем звукового давления, соответствующим, как правило, максимальной скорости и/или полностью открытому вентиляционному каналу. Перед началом измерений проверяют правильность регулировки воздушного потока.

Примечания

1 Строительными правилами может быть предусмотрено измерение шума систем вентиляции с ручным управлением при значениях шума меньших максимального для жилых помещений, где установлена система.

2 Кухонные вытяжки, связанные с общей системой вентиляции здания, могут генерировать сильный шум, когда вентиляционный канал полностью перекрыт. Измерение шума вентиляции с вытяжным зонтом целесообразно выполнять в таком рабочем режиме.

б) Рабочий цикл**Максимальный уровень звукового давления L_{max}**

Непрерывная работа. Время измерения 30 с.

Эквивалентный уровень звукового давления L_{eq}

Время интегрирования 30 с.

В.4 Отопительное и холодильное оборудование**а) Режим работы****Максимальный L_{max} и эквивалентный L_{eq} уровни звукового давления**

Измерения шума индивидуальных систем отопления должны проводиться при полной нагрузке во время одновременной работы горелки, циркуляционного насоса, вентилятора и насоса подачи топлива (максимальная подача воды; максимальный воздушный поток).

Системы охлаждения должны работать в режиме с самым высоким уровнем шума.

б) Рабочий цикл**Максимальный уровень звукового давления L_{max}**

Систему отопления запускают в холодном состоянии. Режим работы при полной нагрузке. Медленно открывают и закрывают каждый прибор (краны нагревательных элементов; регуляторы диффузоров) и выключают систему.

Для систем охлаждения время измерения должно быть примерно 30 с.

Эквивалентный уровень звукового давления L_{eq}

Время интегрирования 30 с.

Примечание — Дополнительно к измерениям эквивалентного уровня звукового давления систем отопления рекомендуется измерить максимальный уровень звука при работе каждого прибора (краны нагревательных элементов; регуляторы потока воздуха) в соответствии с В.4.

Максимальный L_{max} и эквивалентный L_{eq} уровни звукового давления

При измерении шума радиаторов поток воды должен быть стабилизирован в положении термостата, соответствующее наиболее высокой из допустимых комнатной температуре. После этого находят положение термостата, которое вызывает максимальный уровень постоянного шума.

В.5 Лифт**а) Режим работы****Максимальный L_{\max} и эквивалентный L_{eq} уровни звукового давления**

В лифте должны находиться 1 или 2 человека. Нагрузку и число лиц в лифте во время измерения указывают в протоколе испытаний.

б) Рабочий цикл**Максимальный L_{\max} и эквивалентный L_{eq} уровни звукового давления**

Лифт приводят в движение с первого (самого нижнего) этажа. Останавливают на каждом промежуточном этаже. Открывают и закрывают двери (если вручную, то без применения чрезмерного усилия). По прибытии лифта на самый верхний от лебедки этаж сразу отправляют его без остановки обратно на первый этаж, а затем открывают и закрывают двери.

Примечание — Дополнительно к измерениям эквивалентного уровня звука лифтов рекомендуется выполнить измерения максимального уровня звука.

В.6 Мусоропровод**а) Режим работы**

Мусоропровод должен быть свободен от отходов.

б) Рабочий цикл**Максимальный уровень звукового давления L_{\max}**

С верхнего этажа одновременно отправляют два предмета.

Предметы представляют собой трубки с открытыми концами длиной 0,1 м, изготовленные из непластифицированного поливинилхлорида или материала с аналогичными характеристиками. Номинальный наружный диаметр трубок 50 мм, толщина стенки 3 мм. Погонная масса должна быть 0,7 кг/м.

Шум мусоропровода характеризуют максимальным уровнем звука.

В.7 Котлы, воздухоподогреватели, насосы и другое вспомогательное оборудование**а) Режим работы**

Непрерывная работа в режиме нормальной нагрузки.

б) Рабочий цикл**Максимальный L_{\max} и эквивалентный L_{eq} уровни звукового давления**

Для вручную управляемых электрических приборов рабочий цикл состоит из работы в нормальном режиме от запуска до остановки прибора.

Для автоматически управляемого оборудования должен использоваться полный цикл работы (включая пуск/останов при необходимости).

Время интегрирования при измерении эквивалентного уровня звукового давления должно соответствовать продолжительности рабочего цикла.

В.8 Привод двери автомобильной парковки**а) Режим работы****Максимальный L_{\max} и эквивалентный L_{eq} уровни звукового давления**

Дверь парковки должна работать в нормальном режиме.

б) Рабочий цикл**Максимальный уровень звукового давления L_{\max}**

Открытие и закрытие двери.

Эквивалентный уровень звукового давления L_{eq}

Время интегрирования должно соответствовать полному циклу открывания и закрывания двери.

В.9 Другие виды инженерного оборудования здания**а) Режим работы и рабочий цикл**

Для других видов инженерного оборудования, которые не рассмотрены выше, при измерениях шума должны использоваться нормальный режим работы и соответствующий ему рабочий цикл.

Время интегрирования при измерении эквивалентного уровня звукового давления должно быть равно продолжительности рабочего цикла.

Приложение ДА
(справочное)

Расчетный метод определения поправки на время реверберации

В настоящем приложении приведен метод определения поправки на время реверберации, изложенный в подразделе 6.5 международного стандарта ИСО 10052:2004. Метод основан на результатах статистической оценки времени реверберации, характерного, как правило, для жилых зданий, построенных в некоторых европейских странах в период 1960 по 1980 год. Стандартное отклонение поправки на время реверберации, рассчитанное на основании этих данных, составляет около 1 дБ.

Изменение методов строительства или образа жизни населенного пункта могут привести к увеличению неопределенности результатов оценки. В связи с этим применение данного метода в условиях Российской Федерации требует предварительного сбора данных, аналогичных приведенным в таблицах ДА.1 и ДА.2. Для измерения времени реверберации жилых помещений может быть использован ориентировочный метод по ГОСТ Р ИСО 3382-2.

Время реверберации помещения (поправка на время реверберации) может быть оценено по таблицам ДА.1 и ДА.2 с точностью ориентировочного метода по настоящему стандарту.

Время реверберации пустого (без мебели и оборудования) помещения оценивают с помощью данных, приведенных в таблицах ДА.1 и ДА.2. По таблице ДА.1 определяют класс помещения в зависимости от типа стен, пола, потолка и напольного покрытия. Затем по таблице ДА.2 определяют поправку на время реверберации для соответствующего класса помещения. Для помещений с мебелью таблица ДА.1 может быть использована непосредственно. Значения поправки на время реверберации приведены в октавных полосах, а также для уровней звука А.

Таблица ДА.2 распространяется на жилые помещения с учетом их объема. Она может быть использована также для аналогичных помещений в зданиях другого типа.

Значения поправки на время реверберации, приведенные в таблице ДА.2, справедливы для опорного времени реверберации $T_0 = 0,5$ с и размеров помещения до 150 м³. Обставленные номера, подобные гостиной, спальным и помещениям аналогичного объема и обстановки, относят к одной группе. Меблированные кухни и ванные комнаты рассматривают отдельно. Для помещений без мебели поправка на время реверберации зависит от типа конструкции ограждений, указанных в таблице ДА.1.

Т а б л и ц а Д А . 1 — Обозначения типа строительной конструкции

Без мебели	Мягкое напольное покрытие		Жесткое напольное покрытие	
	легкое	тяжелое	легкое	тяжелое
Перекрытия пола	а	б	в	г
Легкие стены/потолок	а	б	в	г
Тяжелые стены/потолок	е	ф	г	д

В качестве «легкой стены» рассматривают, как правило, гипсокартонную или деревянную стену, закрепляемую шурупами. Тяжелые стены, облицованные гипсокартонными плитами, должны рассматриваться как легкие стены.

«Тяжелая стена» — это кирпичная кладка или бетонные блоки без штукатурки.

«Легкий пол» — это дощатый пол на тяжелом основании или на деревянных балках.

«Тяжелый пол» — это, как правило, бетонная плита с плавающей бетонной стяжкой или без нее.

«Напольное покрытие» — это, обычно, ковер (мягкое покрытие), керамическая плитка или деревянный настил (жесткое покрытие).

Если в помещении состав конструкции не одинаков, однако площади различных участков конструкции примерно равны, следует использовать среднее по участкам конструкции значение поправки на время реверберации. Например, если помещение имеет тяжелый пол с покрытием, три тяжелые стены, одну легкую стену и легкий потолок, используют среднее для конструкций типов от б до г по таблице ДА.1. Если конструкции различаются по площади, для совокупной конструкции следует использовать значение поправки на время реверберации для части, имеющей наибольшую площадь.

Примечание — Поправки на время реверберации для частотной коррекции А были получены путем усреднения данных в октавных полосах от 500 Гц до 2000 Гц. Этот метод приемлем, если в приемном помещении отсутствуют значительные низкочастотные спектральные составляющие уровня звукового давления, что, обычно, характерно для шума оборудования, имеющего широкополосный спектр.

Таблица ДА.2 — Поправка на время реверберации, дБ, в октавных полосах и соответствующая уровню звука А

Объем V, м ³		V < 15						15 ≤ V < 35					
Центральная частота октавной полосы, Гц		125	250	500	1000	2000	A	125	250	500	1000	2000	A
Обставленные помещения													
кухни		0	0	0	0	0	0	0	0,5	0	0	0	0
ванные комнаты		1	1	0	0	-0,5	0	1,5	1,5	0,5	0,5	0	0,5
прочие		0	0	-0,5	-0,5	-1	-0,5	0	0	0	0	-0,5	0
Помещения без мебели													
Тип строительной конструкции	a	0	1	1	1	0	0,5	1	1,5	1,5	1	0,5	1
	b	1	2,5	3	2,5	2	2	1	3	3,5	3	2,5	2,5
	c	0	2,5	3,5	4	4	4	1	3	4	4,5	4	4,5
	d	0	2,5	3	4	4	4	1	3	3,5	4,5	4	4,5
	e	3,5	3,5	3,5	3,5	1,5	3,5	3,5	4	4	4	2	4
	f	4,5	4,5	4,5	3,5	2,5	3,5	4,5	4,5	4,5	4	3	4
	g	3,5	4	4,5	3,5	2,5	3,5	4	5	5	5	5	5,5
	h	4	4,5	5	5	4,5	5	4,5	5	5,5	5,5	5	5
Комбинированный тип строительной конструкции	a+e	2	2,5	2,5	2,5	1	2	2,5	3	3	2,5	1,5	2,5
	b+f	3	3,5	4	3	2,5	3	3	4	4	3,5	3	3,5
	c+g	2	3,5	4	4,5	4,5	4,5	2,5	4	4,5	5	4,5	5
	d+h	2	3,5	4	4,5	4,5	4,5	3	4	4,5	5	4,5	5
Объем V, м ³		35 ≤ V < 60						60 ≤ V < 150					
Центральная частота октавной полосы, Гц		125	250	500	1000	2000	A	125	250	500	1000	2000	A
Обставленные помещения (исключая ванные комнаты и кухни)													
		0,5	0,5	0,5	0	0	0	0,5	0,5	0,5	0,5	0	0,5
Помещения без мебели													
Тип строительной конструкции	a	1	2	2	1,5	1	1,5	1	2,5	2,5	2	1,5	2
	b	2	3,5	4	3,5	2,5	3	2,5	4	4,5	3,5	2,5	3,5
	c	1,5	3,5	4,5	5	4,5	5	2,1	4	5	5,5	5	5,5
	d	4	4	4	5	5	5	2	4	4,5	5,5	5,5	5,5
	e	4,5	4,5	4,5	4	2,5	4	4	4	5	4,5	3	4,5
	f	4,5	5	4,5	4	3	5	4,5	5	5	4	3	5
	g	5	5,5	5,5	5,5	5,5	5,5	5	5,5	6	6	6	6
	h	2,5	3	6	5	5,5	5,5	5,5	6	6,5	5,5	6	6
Комбинированный тип строительной конструкции	a+e	2,5	3	3,5	3	2	3	2,5	3,5	4	3,5	2,5	3,5
	b+f	3,5	4	4,5	4	3	4	3,5	4,5	5	4	3	4,5
	c+g	3	4,5	5	5,5	5	5,5	3,5	5	5,5	6	5,5	6
	d+h	3,5	4,5	5	5	5,5	5,5	4	5	5,5	5,5	6	6

Приложение ДБ
(справочное)

Замененный и исключенный текст международного стандарта ИСО 10052:2004

В настоящем приложении приведен текст примененного международного стандарта ИСО 10052:2004, который был изменен или исключен из основного текста настоящего стандарта.

ДБ.1 Определение термина 3.4 в ИСО 10052:2004 имеет следующую редакцию:

«3.4 **стандартизованная разность уровней** $D_{ст}$: Разность уровней, соответствующая опорному времени реверберации приемного помещения. Выражается в децибелах по формуле»

Определение термина изменено в связи с его уточнением.

ДБ.2 Терминологическая статья 3.5 в ИСО 10052:2004 имеет следующую редакцию:

«3.5 **приведенная разность уровней** D_p : Разность уровней, соответствующая опорному значению эквивалентной площади звукопоглощения приемного помещения. Выражается в децибелах по формуле

$$D_p = D + k + 10 \lg \frac{A_p T_0}{0,16V} \quad (5)$$

где k — индекс реверберации;

T_0 — опорное время реверберации ($T_0 = 0,5$ с);

V — объем приемного помещения, м³;

A_0 — опорная эквивалентная площадь звукопоглощения, м², ($A_0 = 10$ м²);

числовой множитель 0,16 имеет размерность [с/м].»

Определение термина изменено в связи с его уточнением.

ДБ.3 Пояснение к термину 3.6 в ИСО 10052:2004 имеет следующую редакцию:

«В предположении диффузности звуковых полей в обоих помещениях, фактический индекс снижения шума в настоящем стандарте рассчитывают по формуле

$$R = D + k + 10 \lg \frac{ST_0}{0,16V} \quad (7)$$

где D — разность уровней звукового давления, дБ;

k — индекс реверберации;

S — площадь разделительной стены, м²;

V — объем приемного помещения, м³;

$T_0 = 0,5$ с — опорное время реверберации;

числовой множитель 0,16 имеет размерность [с/м].»

В соответствии с требованиями ГОСТ Р 1.5 пояснение оформлено в виде примечания. Формула преобразована к более простому виду с более ясным физическим смыслом. Примечания 3 и 4 к данной статье идентичны тексту 4 соответствующих пояснений ИСО 10052:2004 к термину.

ДБ.4 Определение термина 3.8 в ИСО 10052:2004 имеет следующую редакцию:

«3.8 **стандартизованный уровень звукового давления ударного шума** L_{pT} : Уровень звукового давления ударного шума L_p , уменьшенный на индекс реверберации, выражаемый в децибелах и рассчитываемый по формуле:»

Определение изменено в связи с его уточнением.

ДБ.5 Терминологическая статья 3.9 в ИСО 10052:2004 имеет следующую редакцию:

«3.9 **приведенный уровень звукового давления ударного шума** L_p' : Уровень звукового давления ударного шума L_p , скорректированный на величину, равную десяти логарифмам по основанию 10 отношения стандартной площади звукопоглощения A_0 к измеренной эквивалентной площади звукопоглощения A приемного помещения. Реальную площадь звукопоглощения рассчитывают на основании индекса реверберации, опорного времени реверберации и объема приемного помещения по формуле

$$L_p' = L_p - 10 \lg \frac{A_0}{A} = L_p - k - 10 \lg \frac{A_p T_0}{0,16V} \quad (10)$$

где V — объем приемного помещения, м³;

k — индекс реверберации;

$T_0 = 0,5$ с — опорное время реверберации;

$A_0 = 10$ м² — опорная эквивалентная площадь звукопоглощения;

числовой множитель 0,16 имеет размерность [с/м].»

Определение термина изменено в связи с его уточнением. Формула (10) записана в укороченном виде, т. к. для определения эквивалентной площади звукопоглощения индекс реверберации как таковой не требуется.

ДБ.6 В соответствии с требованием ГОСТ 1.5 (п. 3.9.4) пояснения к терминологической статье 3.11 оформлены в виде двух примечаний.

ДБ.7 Терминологические статьи 3.12 и 3.13 в ИСО 10052:2004 имеют следующую редакцию:

«3.12 **стандартизированная фасадная разность уровней** $D_{2m,nT}$: Фасадная разность уровней D_{2mT} соответствующая опорному времени реверберации приемного помещения и рассчитываемая по формуле

$$D_{2m,nT} = D_{2mT} + k, \quad (12)$$

где k — индекс реверберации.

3.13 **приведенная фасадная разность уровней** $D_{2m,n}$: Фасадная разность уровней D_{2m} , соответствующая опорной эквивалентной площади звукопоглощения приемного помещения:

$$D_{2m,n} = D_{2m} + k + 10 \lg \frac{A_0 T_0}{0,16V} \quad (13)$$

где V — объем приемного помещения, м³;

k — индекс реверберации;

T_0 — опорное время реверберации ($T_0 = 0,5$ с);

A_0 — опорная эквивалентная площадь звукопоглощения, м² ($A_0 = 10$ м²);

числовой множитель 0,16 имеет размерность [с/м].»

Определения содержат неявное утверждение о том, что опорная эквивалентная площадь звукопоглощения характеризует приемное помещение, что не соответствует определению данной величины как константы, равной 10 м² и не зависящей от размеров и назначения помещения. В связи с этим редакция определений была изменена.

ДБ.8 Терминологическая статья 3.14 в ИСО 10052:2004 имеет следующую редакцию:

«3.14 **уровень звукового давления инженерного оборудования**: Средний уровень звукового давления в помещении, полученный в соответствии с процедурой, описанной в 6.3.3 и рассчитываемый по формуле

$$L_{XY} = 10 \lg \left(\frac{10^{L_{XY,1}} + 10^{L_{XY,2}} + 10^{L_{XY,3}}}{3} \right) \quad (14)$$

где $L_{XY,1}$ — уровень звука в угловой позиции 1;

$L_{XY,2}$, $L_{XY,3}$ — уровни звука в позиции 2, находящейся в области реверберационного поля.

Нижним индексом X обозначена используемая частотная коррекция ($X = A$ или C).

Нижним индексом Y обозначена временная характеристика шумомера ($Y = F, S$ или эквивалентный уровень L_{eq}).

Редакция термина изменена в связи с сокращением номенклатуры измеряемых величин по причинам, объяснение которых приведено во введении к настоящему стандарту.

ДБ.9 Определения терминов 3.15 и 3.16 в ИСО 10052:2004 имеют следующую редакцию:

«3.15 **стандартизированный уровень звукового давления инженерного оборудования**: Уровень звукового давления инженерного оборудования, соответствующий опорному времени реверберации приемного помещения. Данная величина обозначается $L_{XY,nT}$ и рассчитывается по формуле».

«3.16 **приведенный уровень звукового давления инженерного оборудования**: Уровень звукового давления инженерного оборудования соответствующий опорной площади звукопоглощения приемного помещения. Данная величина обозначается $L_{XY,n}$ и рассчитывается по формуле».

Определения терминов изменены в связи с их уточнением.

ДБ.10 Первый абзац раздела 4 и таблица 1 в ИСО 10052:2004 имеют следующую редакцию:

«Одночисловые величины, которые характеризуют шум инженерного оборудования зданий и которые могут быть определены в соответствии с настоящим стандартом, приведены в таблице 1. Обозначения, приведенные в таблице должны использоваться при составлении протоколов испытаний. Некоторые величины могут быть объединены, например, в соответствии с требованиями национального законодательства в строительстве. Одночисловые величины звукоизоляции воздушного и ударного шума могут быть рассчитаны в соответствии с ГОСТ Р 56769 и ГОСТ Р 56770.»

Таблица 1 — Одночисловые величины

	Корректированные по A величины	Корректированные по C величины
Максимальный уровень звукового давления, временная характеристика «S»	$L_{ASmax}^{1)}$ $L_{ASmax,nT}^{2)}$ $L_{ASmax,n}^{3)}$	$L_{CSmax}^{1)}$ $L_{CSmax,nT}^{2)}$ $L_{CSmax,n}^{3)}$
Максимальный уровень звукового давления, временная характеристика «F»	$L_{AFmax}^{1)}$ $L_{AFmax,nT}^{2)}$ $L_{AFmax,n}^{3)}$	$L_{CFmax}^{1)}$ $L_{CFmax,nT}^{2)}$ $L_{CFmax,n}^{3)}$
Эквивалентный уровень звукового давления	$L_{Aeq}^{1)}$ $L_{Aeq,nT}^{2)}$ $L_{Aeq,n}^{3)}$	$L_{Ceq}^{1)}$ $L_{Ceq,nT}^{2)}$ $L_{Ceq,n}^{3)}$
¹⁾ Не стандартизовано/не нормализовано. ²⁾ Стандартизовано ко времени реверберации 0,5 с. ³⁾ Нормализовано на эквивалентную площадь звукопоглощения 10 м ² .		

Текст и таблица изменены в связи с заменой ссылочных стандартов и сокращением номенклатуры измеряемых величин по причинам, объяснение которых приведено во введении к настоящему стандарту.

ДБ.11 Из раздела 5 ИСО 10052:2004 исключен следующий текст:

«Метрологические характеристики средств измерений шума должны соответствовать требованиям для шумомеров 0-го или 1-го класса по EN 60651 и EN 60804. Измерительная система в целом, включая микрофон, перед началом измерений должна быть настроена для измерений абсолютных значений уровней звукового давления».

Текст исключен в связи с заменой ссылочных стандартов, а также в связи с исключением 0-го класса шумомеров по действующему ГОСТ 17187.

ДБ.12 По причинам, указанным во введении к настоящему стандарту из раздела 5 ИСО 10052:2004 исключено следующее примечание:

«Примечание — Испытания с целью утверждения типа и периодическую поверку шумомеров рекомендуется проводить в соответствии с OIML R58 и R88, ударных машин — в соответствии с EN ISO 140-7:1998».

ДБ.13 Начало подраздела 6.5 в ИСО 10052:2004 имеет следующую редакцию:

«6.5 Индекс времени реверберации

Время реверберации помещения (поправка на время реверберации) может быть определено путем измерений или оценено по таблицам 2 и 3 с точностью ориентировочного метода по настоящему стандарту.

Время реверберации пустого (без мебели и оборудования) помещения, оценивают с помощью данных, приведенных в таблицах 2 и 3. По таблице 2 определяют класс помещения в зависимости от типа стен, пола, потолка и напольного покрытия. Затем по таблице 3 определяют индекс реверберации для соответствующего класса помещения. Для помещений с мебелью таблица 2 может быть использована непосредственно. Индексы реверберации приведены в октавных полосах, а также для уровней корректированного по характеристике A или характеристике C звукового давления».

По причинам, указанным во введении настоящего стандарта, основное содержание данного подраздела перенесено в дополнительное приложение ДА, исключая значения уровней корректированного по характеристике C звукового давления.

ДБ.14 Подраздел 6.6 в ИСО 10052:2004 имеет следующую редакцию:

«6.6 Точность

Процедура измерения должна иметь удовлетворительную воспроизводимость, что может быть установлено методом по EN 20140-2 и должно периодически проверяться, особенно при изменении методики или средств измерений.

Примечание — Требования к численным значениям воспроизводимости технических методов измерения звукоизоляции воздушного и ударного шума приведены в EN 20140-2. Считают, что результаты испытаний ориентировочным методом и соответствующим техническим методом отличаются не более чем на ± 2 дБ».

Текст подраздела был изменен с целью конкретизации характеристик точности метода измерений.

ДБ.15 Из первого абзаца подраздела 7.1 и перечисления i) раздела 8 исключена фактическая звукоизоляция R'_{45} , не применяемая в практике акустических измерений в Российской Федерации.

Приложение ДВ
(справочное)

**Сведения о соответствии ссылочных национальных и межгосударственных стандартов
международным стандартам, использованным в качестве ссылочных в примененном
международном стандарте**

Таблица ДВ.1

Обозначение ссылочного национального, межгосударственного стандарта	Степень соответствия	Обозначение и наименование ссылочного международного стандарта
ГОСТ 17187—2010 (IEC 61672-1:2002)	MOD	IEC 61672-1:2008 «Электроакустика. Шумомеры. Часть 1. Технические требования»
ГОСТ 27296—2012	NEQ	ISO 140-7:1998 «Измерение звукоизоляции в зданиях и элементах зданий. Часть 7. Измерение ударного шума звукоизоляции перекрытий в натуральных условиях»
ГОСТ Р 8.714—2010 (МЭК 61260:1995)	MOD	IEC 61260:1995 «Электроакустика. Фильтры полосовые октавные и на доли октавы»
ГОСТ Р 56769—2015 (ISO 717-1:2013)	MOD	ISO 717-1:2013 «Акустика. Оценка звукоизоляции в зданиях и элементах зданий. Часть 1. Звукоизоляция воздушного шума»
ГОСТ Р 56770—2015 (ISO 717-2:2013)	MOD	ISO 717-2:2013 «Акустика. Оценка звукоизоляции в зданиях и элементах зданий. Часть 2. Звукоизоляция ударного шума»
ГОСТ Р 56771—2015 (ISO 3822-1:1999)	MOD	ISO 3822-1:1999 «Акустика. Лабораторные испытания по измерению шума от сетей внутреннего водоснабжения. Часть 1. Метод измерения»
ГОСТ Р ИСО 3382-2—2013	IDT	ISO 3382-2:2008 «Акустика. Измерение акустических параметров помещений. Часть 2. Время реверберации обычных помещений»
<p>Примечание — В настоящей таблице использованы следующие условные обозначения степени соответствия стандартов:</p> <ul style="list-style-type: none"> - IDT — идентичные стандарты; - MOD — модифицированные стандарты; - NEQ — неэквивалентные стандарты. 		

Библиография

- [1] СП 51.13330.2011 Защита от шума. Актуализированная редакция СНиП 23-03—2003
- [2] ISO 12999-1:2014 Acoustics — Determination and application of measurement uncertainties in building acoustics — Part 1: Sound insulation

УДК 534.322.3.08:006.354

ОКС 17.140.20
91.120.20
91.140.01

Ключевые слова: инженерное оборудование зданий, режим работы, рабочий цикл, максимальный уровень звука, эквивалентный уровень звукового давления, октавная полоса

Редактор *Л.В. Коретникова*
Технический редактор *И.Е. Черепкова*
Корректор *Е.Ю. Митрофанова*
Компьютерная верстка *Е.А. Кондрашовой*

Сдано в набор 23.07.2019. Подписано в печать 05.08.2019. Формат 60×84%. Гарнитура Ариал.
Усл. печ. л. 3,72 Уч.-изд. л. 3,30.

Подготовлено на основе электронной версии, предоставленной разработчиком стандарта

Создано в единичном исполнении во ФГУП «СТАНДАРТИНФОРМ»
для комплектования Федерального информационного фонда стандартов,
117418 Москва, Нахимовский пр-т, д. 31, к. 2.
www.gostinfo.ru info@gostinfo.ru