
ФЕДЕРАЛЬНОЕ АГЕНТСТВО
ПО ТЕХНИЧЕСКОМУ РЕГУЛИРОВАНИЮ И МЕТРОЛОГИИ



НАЦИОНАЛЬНЫЙ
СТАНДАРТ
РОССИЙСКОЙ
ФЕДЕРАЦИИ

ГОСТ Р
56707—
2015

**СИСТЕМЫ ФАСАДНЫЕ
ТЕПЛОИЗОЛЯЦИОННЫЕ КОМПОЗИЦИОННЫЕ
С НАРУЖНЫМИ ШТУКАТУРНЫМИ СЛОЯМИ**

Общие технические условия

Издание официальное



Москва
Стандартинформ
2016

Предисловие

1 РАЗРАБОТАН Ассоциацией «Наружные фасадные системы» (Ассоциация «АНФАС») совместно с рабочей группой, состоящей из представителей компаний ЗАО «Квик-Микс», ЗАО «Минеральная вата», ООО «ДАВ-Руссланд», ООО «Сен-Гобен Строительная продукция Рус», ООО «Хенкель Баутехник»

2 ВНЕСЕН Техническим комитетом по стандартизации ТК 465 «Строительство»

3 УТВЕРЖДЕН И ВВЕДЕН В ДЕЙСТВИЕ Приказом Федерального агентства по техническому регулированию и метрологии от 13 ноября 2015 г. № 1791-ст

4 ВВЕДЕН ВПЕРВЫЕ

Правила применения настоящего стандарта установлены в ГОСТ Р 1.0—2012 (раздел 8). Информация об изменениях к настоящему стандарту публикуется в ежегодном (по состоянию на 1 января текущего года) информационном указателе «Национальные стандарты», а официальный текст изменений и поправок — в ежемесячном информационном указателе «Национальные стандарты». В случае пересмотра (замены) или отмены настоящего стандарта соответствующее уведомление будет опубликовано в ближайшем выпуске ежемесячного информационного указателя «Национальные стандарты». Соответствующая информация, уведомление и тексты размещаются также в информационной системе общего пользования — на официальном сайте Федерального агентства по техническому регулированию и метрологии в сети Интернет (www.gost.ru)

© Стандартиформ, 2016

Настоящий стандарт не может быть полностью или частично воспроизведен, тиражирован и распространен в качестве официального издания без разрешения Федерального агентства по техническому регулированию и метрологии

СИСТЕМЫ ФАСАДНЫЕ ТЕПЛОИЗОЛЯЦИОННЫЕ КОМПОЗИЦИОННЫЕ
С НАРУЖНЫМИ ШТУКАТУРНЫМИ СЛОЯМИ

Общие технические условия

Facade's thermoinsulation composite systems with external mortar layers.
General specifications

Дата введения —2016—03—01

1 Область применения

Настоящий стандарт распространяется на системы фасадные теплоизоляционные композиционные с наружными штукатурными слоями (далее — СФТК), применяемые при утеплении ограждающих стеновых конструкций зданий и сооружений с наружной стороны при новом строительстве, реконструкции и капитальном ремонте.

Настоящий стандарт устанавливает классы надежности СФТК по применению при строительстве, реконструкции и капитальном ремонте зданий и сооружений различных уровней ответственности, технические требования к СФТК и системным материалам СФТК, а также порядок проведения процедуры подтверждения соответствия СФТК.

Настоящий стандарт распространяется на все виды СФТК по ГОСТ Р 53785 с комбинированным креплением теплоизоляционного слоя, за исключением следующих СФТК:

- с теплоизоляционным слоем из шлаковаты (пункт 4.1.1 ГОСТ Р 53785—2010);
- с клеевым креплением теплоизоляционного слоя (пункт 4.1.2 ГОСТ Р 53785—2010);
- с механическим креплением теплоизоляционного слоя (пункт 4.1.2 ГОСТ Р 53785—2010);
- с декоративно-защитным финишным слоем из окрасочных материалов (пункт 4.1.4 ГОСТ Р 53785—2010) на основе неводорастворимых полимеров;
- с декоративно-защитным финишным слоем из штучных материалов (пункт 4.1.4 ГОСТ Р 53785—2010).

2 Нормативные ссылки

В настоящем стандарте использованы нормативные ссылки на следующие документы:

- ГОСТ 9.307—89 Единая система защиты от коррозии и старения. Покрытия цинковые горячие. Общие требования и методы контроля
- ГОСТ 15588—2014 Плиты пенополистирольные теплоизоляционные. Технические условия
- ГОСТ 30494—2011 Здания жилые и общественные. Параметры микроклимата в помещениях
- ГОСТ 31251—2008 Стены наружные с внешней стороны. Метод испытаний на пожарную опасность
- ГОСТ 31913—2011 (EN ISO 9229:2007) Материалы и изделия теплоизоляционные. Термины и определения
- ГОСТ 32314—2012 (EN 13162:2008) Изделия из минеральной ваты теплоизоляционные промышленного производства, применяемые в строительстве. Общие технические условия
- ГОСТ EN 822—2011 Изделия теплоизоляционные, применяемые в строительстве. Метод определения длины и ширины
- ГОСТ EN 823—2011 Изделия теплоизоляционные, применяемые в строительстве. Метод определения толщины
- ГОСТ EN 824—2011 Изделия теплоизоляционные, применяемые в строительстве. Метод определения отклонения от прямоугольности
- ГОСТ EN 825—2011 Изделия теплоизоляционные, применяемые в строительстве. Метод определения отклонения от плоскостности
- ГОСТ EN 826—2011 Изделия теплоизоляционные, применяемые в строительстве. Методы определения характеристик сжатия
- ГОСТ EN 1604—2011 Изделия теплоизоляционные, применяемые в строительстве. Метод определения стабильности размеров при заданной температуре и влажности
- ГОСТ EN 1607—2011 Изделия теплоизоляционные, применяемые в строительстве. Метод определения прочности при растяжении перпендикулярно к лицевым поверхностям

ГОСТ Р 52020—2003 Материалы лакокрасочные водно-дисперсионные. Общие технические условия

ГОСТ Р 53785—2010 Системы фасадные теплоизоляционные композиционные с наружными штукатурными слоями. Классификация

ГОСТ Р 53786—2010 Системы фасадные теплоизоляционные композиционные с наружными штукатурными слоями. Термины и определения

ГОСТ Р 54358—2011 Составы декоративные штукатурные на цементном вяжущем для фасадных теплоизоляционных композиционных систем с наружными штукатурными слоями. Технические условия

ГОСТ Р 54359—2011 Составы клеевые, базовые штукатурные, выравнивающие шпаклевочные на цементном вяжущем для фасадных теплоизоляционных композиционных систем с наружными штукатурными слоями. Технические условия

ГОСТ Р 55225—2012 Сетки из стекловолокна фасадные армирующие щелочестойкие. Технические условия

ГОСТ Р 55412—2013 Системы фасадные теплоизоляционные композиционные с наружными штукатурными слоями. Методы испытаний

ГОСТ Р 55818—2013 Составы декоративные штукатурные на полимерной основе для фасадных теплоизоляционных композиционных систем. Технические условия

ГОСТ Р 55943—2014 Системы фасадные теплоизоляционные композиционные с наружными штукатурными слоями. Методы определения и оценки устойчивости к климатическим воздействиям

ГОСТ Р 55936—2014 Составы клеевые, базовые штукатурные и выравнивающие шпаклевочные на полимерной основе для фасадных теплоизоляционных композиционных систем с наружными штукатурными слоями. Технические условия

СП 50.13330.2012 СНиП 23-02—2003 Тепловая защита зданий

СП 131.13330.2012 СНиП 23-01—99* Строительная климатология

Примечание — При пользовании настоящим стандартом целесообразно проверить действие ссылочных стандартов в информационной системе общего пользования — на официальном сайте Федерального агентства по техническому регулированию и метрологии в сети Интернет или по ежегодному информационному указателю «Национальные стандарты», который опубликован по состоянию на 1 января текущего года, и по выпускам ежемесячного информационного указателя «Национальные стандарты» за текущий год. Если заменен ссылочный стандарт, на который дана недатированная ссылка, то рекомендуется использовать действующую версию этого стандарта с учетом всех внесенных в данную версию изменений. Если заменен ссылочный стандарт, на который дана датированная ссылка, то рекомендуется использовать версию этого стандарта с указанным выше годом утверждения (принятия). Если после утверждения настоящего стандарта в ссылочный стандарт, на который дана датированная ссылка, внесено изменение, затрагивающее положение, на которое дана ссылка, то это положение рекомендуется применять без учета данного изменения. Если ссылочный стандарт отменен без замены, то положение, в котором дана ссылка на него, рекомендуется применять в части, не затрагивающей эту ссылку.

3 Термины и определения

В настоящем стандарте применены термины по ГОСТ 31913, ГОСТ Р 53785, ГОСТ Р 53786, ГОСТ Р 55943, а также следующие термины с соответствующими определениями:

3.1 класс надежности СФТК по применению: Классификационный показатель, присваиваемый СФТК по результатам проведения процедуры подтверждения соответствия и определяющий область применения СФТК для зданий и сооружений различных уровней ответственности при строительстве, реконструкции и капитальном ремонте на территории РФ [1].

3.2 подтверждение соответствия СФТК: Процедура удостоверения соответствия технических показателей системных материалов СФТК и СФТК, определенных по результатам технической апробации, и технической документации системодержателя требованиям настоящего стандарта в целях определения класса надежности СФТК по применению.

4 Основные положения

4.1 СФТК устанавливаются на наружных поверхностях ограждающих стеновых конструкций зданий. Они предназначены для приведения фактических теплозащитных характеристик наружных ограждающих конструкций зданий и сооружений к требуемым для района строительства показателям.

4.2 Установку СФТК на объекте строительства следует проводить в соответствии с действующим законодательством РФ и технической документацией системодержателя, с учетом определенного класса надежности СФТК по применению.

Примечание — Площадь адгезионного контакта клеевого состава с основанием после установки теплоизоляционной плиты в проектное положение должна составлять не менее 40 %.

4.3 Класс надежности СФТК по применению определяют по результатам проведения процедуры подтверждения соответствия СФТК:

- СК0 (повышенный класс);
- СК1 (средний класс);
- СК2 (пониженный класс).

4.4 Соответствие класса надежности СФТК по применению уровням ответственности зданий и сооружений при их строительстве, реконструкции и капитальном ремонте на территории РФ [1] приведено в таблице 1.

Т а б л и ц а 1 — Соответствие класса надежности СФТК по применению уровням ответственности зданий и сооружений

Класс надежности СФТК по применению	Уровень ответственности зданий и сооружений
СК0	Повышенный
СК1	Нормальный
СК2	Пониженный

П р и м е ч а н и е — Для применения СФТК при строительстве уникальных зданий и сооружений, а также при строительстве зданий и сооружений в особых природно-климатических условиях заказчик может потребовать от системодержателя проведения дополнительных испытаний системы. В этом случае могут быть использованы как методы, входящие в комплекс технической апробации СФТК, так и методы специально разработанные системодержателем и утвержденные заказчиком. Проведение дополнительных испытаний не вносит изменений в соответствующую классификацию (см. таблицу 1).

4.5 Не допускается применение в строительстве СФТК с характеристиками, отличными от заявленных в технической документации системодержателя при проведении процедуры подтверждения соответствия СФТК.

5 Технические требования к фасадным теплоизоляционным композиционным системам с наружными штукатурными слоями

5.1 Класс пожарной опасности СФТК определяют по результатам испытаний на пожарную опасность по ГОСТ 31251, и он должен быть не ниже К0.

5.2 Класс устойчивости к климатическим воздействиям СФТК определяют по ГОСТ Р 55943, и он должен быть не ниже КВ2.

5.3 Прочность сцепления (адгезия) штукатурных слоев СФТК с теплоизоляционным слоем на основе пенополистирола, определяемая по ГОСТ Р 55412, должна составлять не менее 0,1 МПа для всех классов надежности СФТК по применению.

5.4 Прочность сцепления (адгезия) штукатурных слоев СФТК с теплоизоляционным слоем на основе минеральной ваты, определяемая по ГОСТ Р 55412, должна составлять не менее 0,015 МПа для всех классов надежности СФТК по применению.

5.5 Ударная прочность СФТК, определяемая по ГОСТ Р 55412, должна составлять не менее 2 Дж.

5.5.1 Ударная прочность базового армированного слоя, определяемая по ГОСТ Р 55412, должна составлять не менее 3 Дж.

5.6 Марка по морозостойкости контактной зоны СФТК, определяемая по ГОСТ Р 55412, должна быть не менее F50.

5.7 Водопоглощение при капиллярном всасывании СФТК, определяемое по ГОСТ Р 55412, должно составлять не более 0,5 кг/(м²·ч) за 24 ч.

5.8 Соответствие технических требований к СФТК классам надежности СФТК по применению приведено в таблице 2.

Т а б л и ц а 2 — Соответствие технических требований к СФТК классам надежности СФТК по применению

Техническое требование	Класс надежности СФТК по применению		
	СК0	СК1	СК2
1 Класс пожарной опасности СФТК	К0	К0	К0
2 Класс устойчивости к климатическим воздействиям СФТК	КВ0	КВ1	КВ2
3 Ударная прочность СФТК	Не менее 6 Дж	Не менее 4 Дж	Не менее 2 Дж
4 Ударная прочность базового армированного штукатурного слоя	Не менее 8 Дж	Не менее 6 Дж	Не менее 3 Дж

Окончание таблицы 2

Техническое требование	Класс надежности СФТК по применению		
	СК0	СК1	СК2
5 Морозостойкость контактной зоны СФТК	F100	F75	F50
6 Водопоглощение при капиллярном всасывании за 24 ч	Не более 0,5 кг/(м ² ·ч)		

5.8.1 Технические требования к СФТК в части показателей 3—6 таблицы 2 определены до начала климатических воздействий по ГОСТ Р 55943.

5.9 Вид и толщина применяемого материала теплоизоляционного слоя СФТК задается на основании теплотехнического расчета проектной документацией на каждый объект капитального строительства в соответствии с ГОСТ 30494 и положениями СП 50.13330 и СП 131.13330.

5.10 Расчет защиты от переувлажнения СФТК следует вести в соответствии с требованиями СП 50.13330 с учетом сопротивления паропрооницанию СФТК, определяемого по ГОСТ Р 55412.

5.11 Для обеспечения надежности при эксплуатации СФТК, в зависимости от вида и физико-механических характеристик основания, проводят подбор типа анкера с тарельчатым дюбелем.

5.12 Количество анкеров с тарельчатым дюбелем определяют расчетом согласно проектной документации и на основании результатов натуральных испытаний.

Примечание — Рекомендуемое минимальное количество анкеров с тарельчатым дюбелем, в зависимости от усилия вырыва (вытягивающего усилия) анкера (анкеров) из основания и высоты над уровнем отмостки здания, приведено в приложении А.

5.12.1 Правильность расчета определяется натурными испытаниями: путем определения фактического усилия вырыва анкера (анкеров) из основания, подготовленного под установку СФТК.

Примечание — Для проведения натуральных испытаний привлекают организацию, аккредитованную в порядке, предусмотренном законодательством РФ. По результатам проведения натуральных испытаний системодержателю или иному лицу, ответственному за производство работ по установке СФТК, выдают протокол испытаний с заключением о правильности выбора типа и количества анкеров с тарельчатым дюбелем, достаточности его физико-механических свойств для применения для имеющегося основания, глубины его анкеровки и др.

6 Технические требования к системным материалам фасадных теплоизоляционных композиционных систем с наружными штукатурными слоями

6.1 Технические требования к материалам теплоизоляционного слоя СФТК из минеральной ваты, выпускаемой по ГОСТ 32314, приведены в таблице 3.

Таблица 3 — Технические требования к материалам теплоизоляционного слоя СФТК из минеральной ваты, выпускаемой по ГОСТ 32314

Наименование показателя	Минераловатные изделия с расположением волокон перпендикулярно поверхности изделия (ламельные изделия)	Минераловатные плиты	Метод определения
Прочность при растяжении перпендикулярно лицевым поверхностям, кПа	≥ 80 (TR80)	$\geq 15^*$ (TR15)	ГОСТ EN 1607
Стабильность размеров при температуре (70 ± 2) °С, 48 ч	± 1 % (DS(T+))	± 1 % (DS(T+))	ГОСТ EN 1604
Отклонение от прямоугольности, мм/м	< 5	< 5	ГОСТ EN 824
Допуск по длине, %	± 2	± 2	ГОСТ EN 822
Допуск по ширине, %	$\pm 1,5$	$\pm 1,5$	ГОСТ EN 822
Допуск по толщине	- 3 % или - 3 мм ^{а1} + 5 % или + 5 мм ^{б1} (T4)	- 3 % или - 3 мм ^{а1} + 5 % или + 5 мм ^{б1} (T4)	ГОСТ EN 823
Отклонение от плоскостности, мм	± 6	± 6	ГОСТ EN 825

Окончание таблицы 3

Наименование показателя	Минераловатные изделия с расположением волокон перпендикулярно поверхности изделия (ламельные изделия)	Минераловатные плиты	Метод определения
Прочность на сжатие при 10 %-ной деформации σ_{10} , кПа	≥ 40 (CS(10)40)	≥ 30 (CS(10)30)	ГОСТ EN 826
Кратковременное водопоглощение, кг/м ² , 24 ч	≤ 1	≤ 1	ГОСТ EN 1604
<p>* Выбирают наибольшее значение допуска. * Выбирают наименьшее значение допуска. * Для класса надежности СФТК при применении СК2 допускается применение минераловатных плит со значением прочности при растяжении перпендикулярно лицевым поверхностям ≥ 10 кПа (TR10)</p>			

6.2 Технические требования к материалам теплоизоляционного слоя СФТК из пенополистирольных плит, кроме приведенных в 6.2.1—6.2.3, определяют по ГОСТ 15588.

6.2.1 Время самостоятельного горения пенополистирольных плит определяют по ГОСТ 15588, и оно должно быть не более 1 с.

6.2.2 Прочность при растяжении перпендикулярно лицевым поверхностям пенополистирольных плит определяют по ГОСТ 15588, и она должна быть не менее 100 кПа.

6.2.3 Водопоглощение пенополистирольных плит по объему при полном погружении, за 24 ч определяют по ГОСТ 15588, и оно должно быть не более 1 %.

6.3 Марка материала теплоизоляционного слоя СФТК из пенополистирольных плит должен быть ППС 16 Ф и иметь плотность не менее 16 и не более 18,5 кг/м³.

Примечание — Для класса надежности СФТК по применению СК2 допускается применение в качестве материала теплоизоляционного слоя пенополистирольных плит марки ППС 15 Ф.

6.4 Технические требования к щелочестойким фасадным армирующим сеткам из стекловолокна определяются ГОСТ Р 55225.

6.5 Технические требования к окрасочным и грунтовочным составам, кроме приведенных в 6.5.1—6.5.2, определяют по ГОСТ Р 52020.

6.5.1 Сопротивление паропроницанию окрасочных составов определяется по ГОСТ Р 55412 и не должно превышать 0,15 м²·ч·Па/мг.

Примечание — Для класса надежности СФТК по применению СК2 допускается применение окрасочных составов с показателем сопротивления паропроницанию не более 0,25 м²·ч·Па/мг.

6.5.2 Время высыхания окрасочного состава до степени 3 при температуре воздуха (20±2) °С определяют по ГОСТ Р 52020, и оно должно быть не более 2 ч.

Примечание — Для грунтовочных составов данный показатель не нормируется.

6.6 Технические требования к анкерам с тарельчатым элементом, применяемым в составе СФТК для механического закрепления теплоизоляционного материала, должны соответствовать технической документации системодержателя и требованиям настоящего стандарта.

6.7 В составе СФТК допускается применять анкера с тарельчатым элементом с суммарной длиной рядовой и распорной зоны не более 350 мм (рисунок 1).

Примечание — На участках стен в пределах остекленных лоджий и балконов, допускается применение анкеров с тарельчатым элементом, конструктивно изготовленных для установки без распорных элементов.

6.7.1 Тарельчатый элемент дюбеля следует изготавливать из полиэтилена низкого давления (минимальная плотность 0,95 г/см³).

6.7.2 Минимальный диаметр тарельчатого элемента — 60 мм, при минимальной толщине тарелки 2 мм. Остальные размеры должны быть определены в технической документации системодержателя.

6.8 Стальной распорный элемент (рисунок 2) следует изготавливать из коррозионно-стойкой или оцинкованной стали с защитным цинковым покрытием толщиной не менее 6 мкм, нанесенным горячим способом в соответствии с требованиями ГОСТ 9.307.

6.8.1 Диаметр стального распорного элемента должен быть не менее 4,5 мм.

6.8.2 Стальной распорный элемент должен быть опрессован ударопрочной теплоизоляционной головкой из стеклонаполненного полиамида высотой не менее 14 мм от верхнего края распорного элемента.

6.8.3 Допускается применение стального распорного элемента без опрессовки при наличии конструктивно предусмотренной герметизирующей заглушки с воздушной прослойкой высотой не менее 14 мм.



Рисунок 1 — Пример анкера с тарельчатым дюбелем



1 — теплоизоляционная головка; 2 — рядовая зона; 3 — резьбовая зона

Рисунок 2 — Распорный стальной элемент с теплоизоляционной головкой

6.9 Технические требования к клеевым, базовым штукатурным и выравнивающим шпаклевочным составам на цементном вяжущем определяются ГОСТ Р 54359.

6.9.1 Соответствие технических требований к клеевым, базовым штукатурным и выравнивающим шпаклевочным составам на цементном вяжущем классам надежности СФТК по применению приведено в таблице 4.

Таблица 4 — Соответствие технических требований к клеевым, базовым штукатурным и выравнивающим шпаклевочным составам на цементном вяжущем классам надежности СФТК по применению

Наименование показателя	Класс надежности СФТК по применению		
	СК0	СК1	СК2
Клеевой состав на цементном вяжущем			
Классы (марки) затвердевших составов по прочности на сжатие, не менее	B7,5 (M100)	B5 (M75)	B3,5 (M50)
Классы затвердевших составов по прочности на растяжение при изгибе, не менее	B _{тб} 3,2	B _{тб} 2,4	B _{тб} 1,6

Окончание таблицы 4

Наименование показателя	Класс надежности СФТК по применению		
	СК0	СК1	СК2
Классы затвердевших составов по прочности сцепления с бетонным основанием (адгезии), не менее	Aab 4	Aab 3	Aab 2
Морозостойкость (марка), не ниже	F75	F50	F50
Водопоглощение затвердевших составов при насыщении водой при полном погружении в воду, %, не более	12	15	15
Деформация усадки затвердевших составов, %, не более	0,15	0,2	0,2
Паропроницаемость μ затвердевших составов, мг/(м·ч·Па), не менее	0,035		
Базовый штукатурный состав на цементном вяжущем			
Классы (марки) затвердевших составов по прочности на сжатие, не менее	B7,5 (M100)	B7,5 (M100)	B5 (M75)
Классы затвердевших составов по прочности на растяжение при изгибе, не менее	Btb 4	Btb 3,2	Btb 2,4
Классы затвердевших составов по прочности сцепления с бетонным основанием (адгезии), не менее	Aab 5	Aab 4	Aab 3
Морозостойкость (марка), не ниже	F100	F75	F75
Водопоглощение затвердевших составов при насыщении водой при полном погружении в воду, %, не более	12	15	15
Деформации усадки затвердевших составов, %, не более	0,12	0,15	0,15
Паропроницаемость μ затвердевших составов, мг/(м·ч·Па), не менее	0,05	0,035	0,035
Выравнивающий шпаклевочный состав на цементном вяжущем			
Классы (марки) затвердевших составов по прочности на сжатие, не менее	B5 (M75)	B3,5 (M50)	B2,5 (M35)
Классы затвердевших составов по прочности на растяжение при изгибе, не менее	Btb 2,4	Btb 1,6	Btb 0,8
Классы затвердевших составов по прочности сцепления с бетонным основанием (адгезии), не менее	Aab 3	Aab 2	Aab 1
Морозостойкость (марка), не ниже	F75	F50	F50
Водопоглощение затвердевших составов при насыщении водой при полном погружении в воду, %, не более	12	15	15
Деформации усадки затвердевших составов, %, не более	0,10	0,15	0,15
Паропроницаемость μ затвердевших составов, мг/(м·ч·Па), не менее	0,05	0,035	0,035

6.10 Технические требования к декоративным штукатурным составам на цементном вяжущем определяются ГОСТ Р 54358.

6.10.1 Соответствие технических требований к декоративным штукатурным составам на цементном вяжущем классам надежности СФТК по применению приведено в таблице 5.

Т а б л и ц а 5 — Соответствие технических требований к декоративным штукатурным составам на цементном вяжущем классам надежности СФТК по применению

Наименование показателя	Класс надежности СФТК по применению		
	СК0	СК1	СК2
Классы (марки) затвердевших составов по прочности на сжатие, не менее	B5 (M75)	B3,5 (M50)	B2,5 (M35)
Классы затвердевших составов по прочности на растяжение при изгибе, не менее	Btb 2,4	Btb 1,6	Btb 1,6

Окончание таблицы 5

Наименование показателя	Класс надежности СФТК по применению		
	СК0	СК1	СК2
Классы затвердевших составов по прочности сцепления с бетонным основанием (адгезии), не менее	Aab 2	Aab 1	Aab 1
Морозостойкость (марка), не ниже	F75	F50	F50
Водопоглощение затвердевших составов при насыщении водой при полном погружении в воду, %, не более	12	15	15
Деформации усадки затвердевших составов, %, не более	0,15	0,2	0,2
Паропроницаемость μ затвердевших составов, $мг/(м \cdot ч \cdot Па)$, не менее	0,05	0,035	0,035

6.11 Технические требования к клеевым, базовым штукатурным и выравнивающим шпаклевочным составам на полимерной основе определяются ГОСТ Р 55936.

6.11.1 Соответствие технических требований к клеевым, базовым штукатурным и выравнивающим шпаклевочным составам на полимерной основе классам надежности СФТК по применению приведено в таблице 6.

Таблица 6 — Соответствие технических требований к клеевым, базовым штукатурным и выравнивающим шпаклевочным составам на полимерной основе классам надежности СФТК по применению

Наименование показателя	Класс надежности СФТК по применению		
	СК0	СК1	СК2
Клеевой состав на полимерной основе			
Классы затвердевших составов по прочности на сжатие, не менее	B12,5	B10	B10
Классы затвердевших составов по прочности на растяжение при изгибе, не менее	Btb 7,5	Btb 5,0	Btb 5,0
Классы затвердевших составов по прочности сцепления с бетонным основанием (адгезии), не менее	Aab 6	Aab 5	Aab 5
Морозостойкость контактной зоны (марка), не ниже	Fk 100	Fk 75	Fk 75
Водопоглощение затвердевших составов при насыщении водой при полном погружении в воду, %, не более	10	15	15
Деформации усадки затвердевших составов, %, не более	0,15	0,2	0,2
Паропроницаемость μ затвердевших составов, $мг/(м \cdot ч \cdot Па)$, не менее	0,05	0,035	0,035
Базовый штукатурный состав на полимерной основе			
Классы затвердевших составов по прочности на сжатие, не менее	B15	B12,5	B10
Классы затвердевших составов по прочности на растяжение при изгибе, не менее	Btb7,5	Btb 5,0	Btb 5,0
Классы затвердевших составов по прочности сцепления с бетонным основанием (адгезии), не менее	Aab 7	Aab 6	Aab 5
Морозостойкость контактной зоны (марка), не ниже	Fk 100	Fk 75	Fk 75
Водопоглощение затвердевших составов при насыщении водой при полном погружении в воду, %, не более	10	15	15
Деформации усадки затвердевших составов, %, не более	0,10	0,15	0,15
Паропроницаемость μ затвердевших составов, $мг/(м \cdot ч \cdot Па)$, не менее	0,05	0,035	0,035

Окончание таблицы 6

Наименование показателя	Класс надежности СФТК по применению		
	СК0	СК1	СК2
Выравнивающий шпаклевочный состав на полимерной основе			
Классы (марки) затвердевших составов по прочности на сжатие, не менее	B10 (M150)	B10(M150)	B10(M150)
Классы затвердевших составов по прочности на растяжение при изгибе, не менее	B _{fb} 5,0	B _{fb} 5,0	B _{fb} 5,0
Классы затвердевших составов по прочности сцепления с бетонным основанием (адгезии), не менее	A _{ab} 5	A _{ab} 5	A _{ab} 5
Морозостойкость контактной зоны (марка), не ниже	F _к 100	F _к 75	F _к 75
Водопоглощение затвердевших составов при насыщении водой при полном погружении в воду, %, не более	10	15	15
Деформации усадки затвердевших составов, %, не более	0,15	0,15	0,15
Паропроницаемость μ затвердевших составов, мг/(м·ч·Па), не менее	0,05	0,035	0,035

6.12 Технические требования к декоративным штукатурным составам на полимерной основе определяются ГОСТ Р 55818.

6.12.1 Соответствие технических требований к декоративным штукатурным составам на полимерной основе классам надежности СФТК по применению приведено в таблице 7.

Таблица 7 — Соответствие технических требований к декоративным штукатурным составам на полимерной основе классам надежности СФТК по применению

Наименование показателя	Класс надежности СФТК по применению		
	СК0	СК1	СК2
Классы затвердевших составов по прочности сцепления с бетонным основанием (адгезии), МПа, не менее	A _{ab} 6	A _{ab} 5	A _{ab} 4
Морозостойкость контактной зоны (марка), не ниже	F _к 100	F _к 75	F _к 75
Водопоглощение затвердевших составов при насыщении водой при полном погружении в воду, %, не более	12	15	15
Стойкость затвердевших составов к статическому воздействию жидкостей (дистиллированная вода, 3 %-ный раствор соляной кислоты, 3 %-ный раствор гидроокиси натрия и 3 %-ный раствор хлористого натрия), час, не менее	120	96	96
Классы затвердевших составов по паропроницаемости [μ затвердевших составов, мг/(м·ч·Па), не менее]	3 (0,05)	2 (0,035)	2 (0,035)
Массовая доля нелетучих веществ, %, не менее	80		

7 Подтверждение соответствия фасадных теплоизоляционных композиционных систем с наружными штукатурными слоями

7.1 Процедуру подтверждения соответствия СФТК проводит орган по сертификации в порядке, предусмотренном законодательством РФ [2].

7.2 Комплект документации, передаваемой системодержателем в орган по сертификации, в обязательном порядке должен содержать:

- результаты технической апробации системных материалов СФТК;
- результаты технической апробации СФТК;

- техническую и технологическую документацию по устройству СФТК в заявленных условиях строительства и эксплуатации по форме и в объеме, определяемыми органом по сертификации.

7.3 Процедура подтверждения СФТК включает в себя:

- оценку соответствия комплектности предоставленного комплекта документации требованиям настоящего стандарта;

- оценку соответствия результатов технической апробации системных материалов СФТК классу надежности СФТК по применению в соответствии с требованиями настоящего стандарта;
- оценку соответствия результатов технической апробации СФТК классу надежности СФТК по применению в соответствии с требованиями настоящего стандарта;
- оценку соответствия технической и технологической документации по устройству СФТК заявленным условиям строительства и эксплуатации.

7.4 На основании проведенной процедуры подтверждения соответствия СФТК орган по сертификации определяет класс надежности СФТК по применению в соответствии с требованиями настоящего стандарта и выдает системодержателю соответствующий сертификат соответствия, действующий без ограничений на всей территории РФ.

Приложение А
(рекомендуемое)

Минимальное количество анкеров с тарельчатым дюбелем

Таблица А.1

Вырывающее усилие, кН, не менее	Зависимость минимального числа анкеров с тарельчатым дюбелем на 1 м ² стены от высоты, м, над уровнем отмостки здания				
	Внутренняя зона плоскости стены, м		Краевая зона от 1,2 до 2,0 м от угла по плоскости стены, м		
	≤ 40	> 40	≤ 16	> 16 ≤ 40	> 40
0,2	5	6	5	8	10
0,25	5	5	5	6	8
0,5	4	4	4	5	6

Библиография

- [1] Федеральный закон от 30.12.2009 № 384-ФЗ «Технический регламент о безопасности зданий и сооружений» от 30.12.2009 № 384-ФЗ (в ред. от 02.07.2013 г.)
- [2] Федеральный закон от 27.12.2002 №184-ФЗ «О техническом регулировании» (в ред. от 23.06.2014 г.)

УДК 624.001.4:006.354

ОКС 91.120.01

Ж19

Ключевые слова: фасадные композиционные теплоизоляционные системы с наружными штукатурными слоями, методы испытаний, нормируемые показатели, оценка пригодности, системодержатель, класс надежности СФТК

Редактор *М.Г. Александрия*
Корректор *М.В. Бучная*
Компьютерная верстка *Е.И. Мосур*

Подписано в печать 08.02.2016. Формат 60x84¹/₈.
Усл. печ. л. 1,86. Тираж 35 экз. Зак. 4096.

Подготовлено на основе электронной версии, предоставленной разработчиком стандарта

ФГУП «СТАНДАРТИНФОРМ»
123995 Москва, Гранатный пер., 4.
www.gostinfo.ru info@gostinfo.ru

Изменение № 1 ГОСТ Р 56707—2015 Системы фасадные теплоизоляционные композиционные с наружными штукатурными слоями. Общие технические условия

Утверждено и введено в действие Приказом Федерального агентства по техническому регулированию и метрологии от 20.03.2018 № 140-ст

Дата введения — 2018—09—01

Раздел 1. Третий абзац. Заменить ссылку: «ГОСТ Р 53785» на «ГОСТ 33739»; «ГОСТ Р 53785—2010» на «ГОСТ 33739—2016»; исключить слова: «- с теплоизоляционным слоем из шлаковаты (пункт 4.1.1 ГОСТ Р 53785—2010)»; дополнить абзацем: «Настоящий стандарт может быть применен для сертификации СФТК».

Раздел 2. Ссылки на ГОСТ 9.307—89, ГОСТ Р 53785—2010, ГОСТ Р 53786—2010 и их наименования исключить;

для ГОСТ EN 822—2011 заменить слово: «Метод» на «Методы»;

для ГОСТ Р 55818—2013 после слов «композиционных систем» дополнить словами: «с наружными штукатурными слоями»;

дополнить ссылками:

«ГОСТ 32310—2012 (EN 13164:2008) Изделия из экструзионного пенополистирола XPS теплоизоляционные промышленного производства, применяемые в строительстве. Технические условия

ГОСТ 33739—2016 Системы фасадные теплоизоляционные композиционные с наружными штукатурными слоями. Классификация

ГОСТ 33740—2016 Системы фасадные теплоизоляционные композиционные с наружными штукатурными слоями. Термины и определения

ГОСТ EN 1609—2011 Изделия теплоизоляционные, применяемые в строительстве. Методы определения водопоглощения при кратковременном частичном погружении

ГОСТ EN 12087—2011 Изделия теплоизоляционные, применяемые в строительстве. Технические условия».

Раздел 3. Заменить ссылки: «ГОСТ Р 53785» на «ГОСТ 33739»; «ГОСТ Р 53786» на «ГОСТ 33740».

Раздел 4. Примечание к пункту 4.2 исключить.

Пункт 5.3 после слова «пенополистирола» дополнить словами: «(вспененного и экструзионного)».

Пункт 5.4 дополнить примечанием:

Примечание — Площадь адгезионного контакта клеевого состава с основанием после установки теплоизоляционной плиты в проектное положение должна составлять не менее 40 %.

Пункт 5.9 дополнить пунктом 5.9.1:

«5.9.1 Применение в качестве материала теплоизоляционного слоя СФТК пенополистирольных плит, выпускаемых по ГОСТ 32310, допускается для цоколей зданий и СФТК класса надежности по применению СК2».

Пункт 5.11 изложить в новой редакции:

«5.11 Тип и количество анкеров с тарельчатым дюбелем назначают в соответствии с действующими нормами проектирования в области СФТК в зависимости от вида основания, нагрузок и материала утеплителя».

Пункт 5.12 и примечание к нему исключить.

Пункт 5.12.1 и примечание к нему исключить.

Раздел 6. Таблица 3. Графа «Наименование показателя». Заменить слова: «Кратковременное водопоглощение, кг/м², 24 ч» на «Водопоглощение при кратковременном частичном погружении, кг/м²»;

графа «Метод определения». Для показателя «Водопоглощение при кратковременном частичном погружении, кг/м²» заменить ссылку: «ГОСТ EN 1604» на «ГОСТ EN 1609».

Пункт 6.2 изложить в новой редакции:

«6.2 В составе СФТК с комбинированным теплоизоляционным слоем допускается использование пенополистирольных плит марки ППС 16 Ф по ГОСТ 15588—2014, имеющих плотность не менее 16 кг/м³ и не более 18,5 кг/м³. Технические требования к пенополистирольным плитам для теплоизоляционного слоя СФТК определяются по ГОСТ 15588».

Примечание — Для класса надежности СФТК по применению СК2 допускается применение в качестве материала теплоизоляционного слоя пенополистирольных плит марки ППС 15 Ф по ГОСТ 15588—2014».

Пункты 6.2.1 — 6.2.3 исключить.

Пункт 6.3 изложить в новой редакции:

«6.3 Технические требования к материалам теплоизоляционного слоя СФТК из пенополистирольных плит по ГОСТ 32310 приведены в таблице За.

Т а б л и ц а За — Технические требования к материалам теплоизоляционного слоя СФТК из пенополистирольных плит, выпускаемых по ГОСТ 32310

Наименование показателя	Значение	Метод определения
Прочность при растяжении перпендикулярно лицевым поверхностям, кПа	≥ 100 (TR100)	ГОСТ EN 1607
Стабильность размеров при температуре (70 ± 2) °С, 48 ч	$\pm 1\%$ (DS(T+))	ГОСТ EN 1604
Отклонение от прямоугольности, мм/м	< 5	ГОСТ EN 824
Допуск по длине, %	± 2	ГОСТ EN 822
Допуск по ширине, %	$\pm 1,5$	ГОСТ EN 822
Допуск по толщине, мм	$-2; +3$ (T1)	ГОСТ EN 823
Отклонение от плоскостности, мм	± 6	ГОСТ EN 825
Прочность на сжатие при 10 %-ной деформации σ_{10} , кПа	≥ 100 (CS(100)100)	ГОСТ EN 826
Водопоглощение при кратковременном частичном погружении, кг/м ²	≤ 1	Подраздел 4.2 ГОСТ EN 12087—2011 (метод 2A)

6.3.1 Плотность материала теплоизоляционного слоя СФТК из пенополистирольных плит по ГОСТ 32310 должна быть не более (27 ± 2) кг/м³.

6.3.2 Время самостоятельного горения пенополистирольных плит по ГОСТ 32310, определяемое в соответствии с подразделом 7.10 ГОСТ 15588—2014, должно быть не более 1 с.

6.3.3 Поверхность пенополистирольных плит по ГОСТ 32310, применяемых в составе СФТК, должна иметь особую обработку (фрезерована) на предприятии-изготовителе.

Пункт 6.5. Заменить ссылки: «в 6.5.1—6.5.2» на «в 6.5.1».

Пункт 6.5.2 исключить.

Пункты 6.6—6.8 изложить в новой редакции:

«6.6 В составе СФТК допускается применение анкеров с тарельчатым дюбелем, в конструкции которого предусмотрены следующие элементы (рисунок 1):

- распорная зона с исходным диаметром не менее $8_{-0,5}$ мм и длиной не менее 25 мм;
- рядовая зона;
- тарельчатый элемент с отверстиями.

6.6.1 Технические требования к анкерам с тарельчатым дюбелем, применяемым в составе СФТК для механического закрепления теплоизоляционного материала, должны соответствовать технической документации системодержателя и требованиям настоящего стандарта.

6.6.2 Анкеры с тарельчатым дюбелем должны поставляться на строительные объекты в укомплектованном виде и фабричной упаковке, исключающей замену элементов изделия.

6.6.3 На участках стен в пределах остекленных лоджий и балконов допускается применение тарельчатых анкеров, конструктивно изготовленных для установки без распорных элементов.

6.7 Тарельчатый дюбель должен изготавливаться из полимерного сырья, обеспечивающего работу анкера в диапазоне температур, соответствующем диапазону температур эксплуатации СФТК. Содержание вторичного сырья в пластиковом тарельчатом дюбеле не допускается. При изготовлении тарель-

чатого дюбеля может быть добавлен только тот же переработанный материал из применяемых марок полимера (например, литник), полученный в процессе изготовления данного изделия, в количестве не более 10 % общей массы.

6.7.1 Минимальный диаметр тарельчатого элемента дюбеля — 60 мм.

6.7.2 Допускается разъемная конструкция пластикового тарельчатого дюбеля.

6.7.3 Допускается применение дополнительного расширителя тарельчатого элемента — рондоли.

6.8 В анкерах с тарельчатым дюбелем должны использоваться следующие типы распорных элементов (рисунок 2).

- стальной распорный элемент закручиваемого типа;
- стальной распорный элемент забивного типа и с гладкой распорной зоной;
- стальной распорный элемент забивного типа и с распорной зоной с накаткой или резьбой;
- композитный распорный элемент на основе синтетических смол или полимеров, наполненных искусственными или природными волокнами.

6.8.1 Стальной распорный элемент должен быть защищен антикоррозийным покрытием толщиной не менее 5 мкм.

6.8.2 Диаметр распорной зоны распорного элемента анкера с накаткой или резьбой должен быть не менее 4,1 мм. Диаметр распорной зоны распорного элемента анкера без накатки должен быть не менее 4,5 мм. Допустимость применения изделия с распорным элементом иного диаметра должна быть подтверждена соответствующими протоколами испытаний.

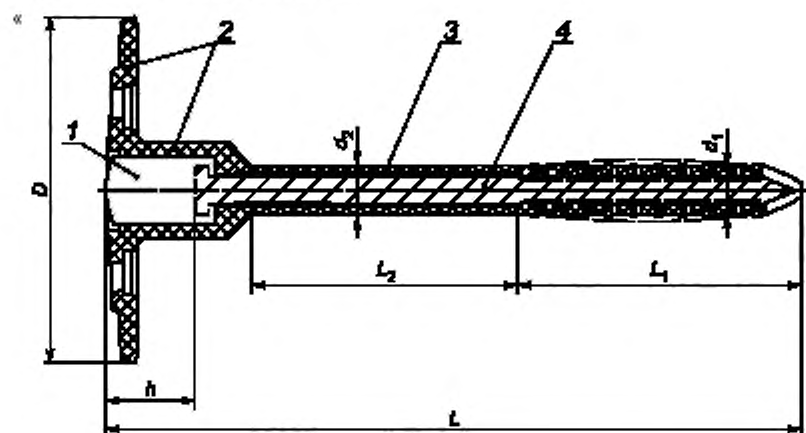
6.8.3 В конструкции стального распорного элемента должна быть предусмотрена ударопрочная термоголовка (если конструкцией тарельчатого дюбеля не предусмотрена изолирующая заглушка, выполняющая роль «терморазрыва»).

6.8.4 Распорный элемент анкера может быть выполнен как цельным, так и составным (с отдельной термоголовкой).

6.8.5 Пластиковая термоголовка стального распорного элемента должна быть высотой не менее 13 мм от верхнего края распорного элемента. Допускается применение стального распорного элемента без пластиковой головки при наличии отдельной термоголовки-добойника или конструктивно предусмотренной герметизирующей заглушки с воздушным «терморазрывом» высотой не менее 13 мм.

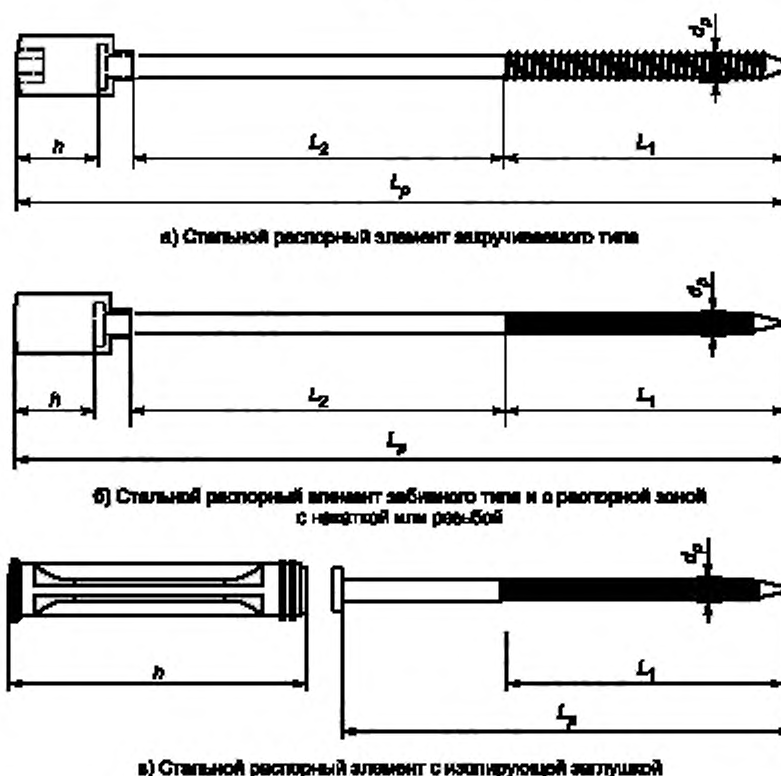
6.8.6 Маркировка типоразмера тарельчатого анкера в установленном виде должна обеспечивать идентификацию изделия».

Рисунки 1, 2 изложить в новой редакции:



1 — термоголовка, 2 — тарельчатый элемент; 3 — втулка тарельчатого дюбеля; 4 — распорный элемент анкера. D — диаметр тарельчатого элемента; d_1 — исходный диаметр распорной зоны тарельчатого дюбеля; d_2 — диаметр рядовой зоны тарельчатого дюбеля; h — эффективная высота термоголовки; L — длина тарельчатого дюбеля; L_1 — распорная зона; L_2 — рядовая зона

Рисунок 1 — Пример конструкции тарельчатого анкера



d_p — диаметр распорного элемента в распорной зоне; h — эффективная высота термоголовки;
 L_p — длина распорного элемента; L_1 — распорная зона, L_2 — рядовая зона

Рисунок 2 — Пример конструкции распорных элементов».

Пункт 6.9.1. Таблицу 4 изложить в новой редакции.

«Таблица 4 — Соответствие технических требований к клеевым, базовым штукатурным и выравнивающим шпаклевочным составам на цементном вяжущем классам надежности СФТК по применению

Наименование показателя	Класс надежности СФТК по применению		
	СК0	СК1	СК2
Клеевой состав на цементном вяжущем			
Классы (марки) затвердевших составов по прочности на сжатие, не менее	B7,5 (M100)	B5 (M75)	B3,5 (M50)
Классы затвердевших составов по прочности на растяжение при изгибе, не менее	Btb 3,2	Btb 2,4	Btb 1,6
Классы затвердевших составов по прочности сцепления с бетонным основанием (адгезии), не менее	Aab 2		
Морозостойкость (марка), не ниже	F75	F50	F50
Водопоглощение затвердевших составов при насыщении водой при полном погружении в воду, %, не более	15		
Деформация усадки затвердевших составов, %, не более	0,2		
Паропроницаемость μ затвердевших составов, мг/(м·ч·Па), не менее	0,035		

Окончание таблицы 4

Наименование показателя	Класс надежности СФТК по применению		
	СК0	СК1	СК2
Базовый штукатурный состав на цементном вяжущем			
Классы (марки) затвердевших составов по прочности на сжатие, не менее	B7,5 (M100)	B5 (M75)	B3,5 (M50)
Классы затвердевших составов по прочности на растяжение при изгибе, не менее	B _{тб} 3,2	B _{тб} 2,4	B _{тб} 2,4
Классы затвердевших составов по прочности сцепления с бетонным основанием (адгезии), не менее	A _{аб} 2		
Морозостойкость (марка), не ниже	F100	F75	F75
Водопоглощение затвердевших составов при насыщении водой при полном погружении в воду, %, не более	15		
Деформации усадки затвердевших составов, %, не более	0,15		
Паропроницаемость μ затвердевших составов, мг/(м·ч·Па), не менее	0,05	0,035	0,035
Выравнивающий шпаклевочный состав на цементном вяжущем			
Классы (марки) затвердевших составов по прочности на сжатие, не менее	B5 (M75)	B3,5 (M50)	B2,5 (M35)
Классы затвердевших составов по прочности на растяжение при изгибе, не менее	B _{тб} 2,4	B _{тб} 1,6	B _{тб} 0,8
Классы затвердевших составов по прочности сцепления с бетонным основанием (адгезии), не менее	A _{аб} 3	A _{аб} 2	A _{аб} 1
Морозостойкость (марка), не ниже	F75	F50	F50
Водопоглощение затвердевших составов при насыщении водой при полном погружении в воду, %, не более	15		
Деформации усадки затвердевших составов, %, не более	0,15		
Паропроницаемость μ затвердевших составов, мг/(м·ч·Па), не менее	0,05	0,035	0,035

Пункт 6.10.1. Таблицу 5 изложить в новой редакции:

«Т а б л и ц а 5 — Соответствие технических требований к декоративным штукатурным составам на цементном вяжущем классам надежности СФТК по применению

Наименование показателя	Класс надежности СФТК по применению		
	СК0	СК1	СК2
Классы (марки) затвердевших составов по прочности на сжатие, не менее	B3,5 (M50)	B2,5 (M35)	B2,5 (M35)
Классы затвердевших составов по прочности на растяжение при изгибе, не менее	B _{тб} 2,4	B _{тб} 1,6	B _{тб} 1,6
Классы затвердевших составов по прочности сцепления с бетонным основанием (адгезии), не менее	A _{аб} 2	A _{аб} 1	A _{аб} 1
Морозостойкость (марка), не ниже	F75	F50	F50
Водопоглощение затвердевших составов при насыщении водой при полном погружении в воду, %, не более	15		
Деформации усадки затвердевших составов, %, не более	0,2		
Паропроницаемость μ затвердевших составов, мг/(м·ч·Па), не менее	0,05	0,035	0,035

Раздел 7. Пункт 7.2 дополнить примечанием:

«Примечание — В случае использования пенополистирола в качестве материала теплоизоляционного слоя в составе СФТК заявитель представляет в орган по сертификации заключение уполномоченной независимой организации о присвоении класса пожарной опасности сертифицируемой СФТК по ГОСТ 31251».

Пункт 7.3. Исключить перечисления:

«- оценку соответствия комплектности предоставленного комплекта документации требованиям настоящего стандарта;

- оценку соответствия технической и технологической документации по устройству СФТК заявленным условиям строительства и эксплуатации»;

дополнить перечислением:

«- дополнительные процедуры и мероприятия в соответствии с методикой оценки соответствия, действующей в органе по сертификации».

Пункт 7.4. Исключить слова: «, действующий без ограничений на всей территории РФ».

Приложение А исключить.

Ключевые слова изложить в новой редакции:

«Ключевые слова: система фасадная теплоизоляционная композиционная с наружными штукатурными слоями, техническое требование, системодержатель, класс надежности по применению, подтверждение соответствия».

(ИУС № 5 2018 г.)

Изменение № 1 ГОСТ Р 56707—2015 Системы фасадные теплоизоляционные композиционные с наружными штукатурными слоями. Общие технические условия

Утверждено и введено в действие Приказом Федерального агентства по техническому регулированию и метрологии от 20.03.2018 № 140-ст

Дата введения — 2018—09—01

Раздел 1. Третий абзац. Заменить ссылку: «ГОСТ Р 53785» на «ГОСТ 33739»; «ГОСТ Р 53785—2010» на «ГОСТ 33739—2016»; исключить слова: «- с теплоизоляционным слоем из шлаковаты (пункт 4.1.1 ГОСТ Р 53785—2010)»; дополнить абзацем: «Настоящий стандарт может быть применен для сертификации СФТК».

Раздел 2. Ссылки на ГОСТ 9.307—89, ГОСТ Р 53785—2010, ГОСТ Р 53786—2010 и их наименования исключить;

для ГОСТ EN 822—2011 заменить слово: «Метод» на «Методы»;

для ГОСТ Р 55818—2013 после слов «композиционных систем» дополнить словами: «с наружными штукатурными слоями»;

дополнить ссылками:

«ГОСТ 32310—2012 (EN 13164:2008) Изделия из экструзионного пенополистирола XPS теплоизоляционные промышленного производства, применяемые в строительстве. Технические условия

ГОСТ 33739—2016 Системы фасадные теплоизоляционные композиционные с наружными штукатурными слоями. Классификация

ГОСТ 33740—2016 Системы фасадные теплоизоляционные композиционные с наружными штукатурными слоями. Термины и определения

ГОСТ EN 1609—2011 Изделия теплоизоляционные, применяемые в строительстве. Методы определения водопоглощения при кратковременном частичном погружении

ГОСТ EN 12087—2011 Изделия теплоизоляционные, применяемые в строительстве. Технические условия».

Раздел 3. Заменить ссылки: «ГОСТ Р 53785» на «ГОСТ 33739»; «ГОСТ Р 53786» на «ГОСТ 33740».

Раздел 4. Примечание к пункту 4.2 исключить.

Пункт 5.3 после слова «пенополистирола» дополнить словами: «(вспененного и экструзионного)».

Пункт 5.4 дополнить примечанием:

Примечание — Площадь адгезионного контакта клеевого состава с основанием после установки теплоизоляционной плиты в проектное положение должна составлять не менее 40 %.

Пункт 5.9 дополнить пунктом 5.9.1:

«5.9.1 Применение в качестве материала теплоизоляционного слоя СФТК пенополистирольных плит, выпускаемых по ГОСТ 32310, допускается для цоколей зданий и СФТК класса надежности по применению СК2».

Пункт 5.11 изложить в новой редакции:

«5.11 Тип и количество анкеров с тарельчатым дюбелем назначают в соответствии с действующими нормами проектирования в области СФТК в зависимости от вида основания, нагрузок и материала утеплителя».

Пункт 5.12 и примечание к нему исключить.

Пункт 5.12.1 и примечание к нему исключить.

Раздел 6. Таблица 3. Графа «Наименование показателя». Заменить слова: «Кратковременное водопоглощение, кг/м², 24 ч» на «Водопоглощение при кратковременном частичном погружении, кг/м²»;

графа «Метод определения». Для показателя «Водопоглощение при кратковременном частичном погружении, кг/м²» заменить ссылку: «ГОСТ EN 1604» на «ГОСТ EN 1609».

Пункт 6.2 изложить в новой редакции:

«6.2 В составе СФТК с комбинированным теплоизоляционным слоем допускается использование пенополистирольных плит марки ППС 16 Ф по ГОСТ 15588—2014, имеющих плотность не менее 16 кг/м³ и не более 18,5 кг/м³. Технические требования к пенополистирольным плитам для теплоизоляционного слоя СФТК определяются по ГОСТ 15588».

Примечание — Для класса надежности СФТК по применению СК2 допускается применение в качестве материала теплоизоляционного слоя пенополистирольных плит марки ППС 15 Ф по ГОСТ 15588—2014».

Пункты 6.2.1 — 6.2.3 исключить.

Пункт 6.3 изложить в новой редакции:

«6.3 Технические требования к материалам теплоизоляционного слоя СФТК из пенополистирольных плит по ГОСТ 32310 приведены в таблице За.

Т а б л и ц а За — Технические требования к материалам теплоизоляционного слоя СФТК из пенополистирольных плит, выпускаемых по ГОСТ 32310

Наименование показателя	Значение	Метод определения
Прочность при растяжении перпендикулярно лицевым поверхностям, кПа	≥ 100 (TR100)	ГОСТ EN 1607
Стабильность размеров при температуре $(70 \pm 2) ^\circ\text{C}$, 48 ч	$\pm 1\%$ (DS(T+))	ГОСТ EN 1604
Отклонение от прямоугольности, мм/м	< 5	ГОСТ EN 824
Допуск по длине, %	± 2	ГОСТ EN 822
Допуск по ширине, %	$\pm 1,5$	ГОСТ EN 822
Допуск по толщине, мм	$-2; +3$ (T1)	ГОСТ EN 823
Отклонение от плоскостности, мм	± 6	ГОСТ EN 825
Прочность на сжатие при 10 %-ной деформации σ_{10} , кПа	≥ 100 (CS(100)100)	ГОСТ EN 826
Водопоглощение при кратковременном частичном погружении, $\text{кг}/\text{м}^2$	≤ 1	Подраздел 4.2 ГОСТ EN 12087—2011 (метод 2A)

6.3.1 Плотность материала теплоизоляционного слоя СФТК из пенополистирольных плит по ГОСТ 32310 должна быть не более $(27 \pm 2) \text{ кг}/\text{м}^3$.

6.3.2 Время самостоятельного горения пенополистирольных плит по ГОСТ 32310, определяемое в соответствии с подразделом 7.10 ГОСТ 15588—2014, должно быть не более 1 с.

6.3.3 Поверхность пенополистирольных плит по ГОСТ 32310, применяемых в составе СФТК, должна иметь особую обработку (фрезерована) на предприятии-изготовителе.

Пункт 6.5. Заменить ссылки: «в 6.5.1—6.5.2» на «в 6.5.1».

Пункт 6.5.2 исключить.

Пункты 6.6—6.8 изложить в новой редакции:

«6.6 В составе СФТК допускается применение анкеров с тарельчатым дюбелем, в конструкции которого предусмотрены следующие элементы (рисунок 1):

- распорная зона с исходным диаметром не менее $8_{-0,5}$ мм и длиной не менее 25 мм;
- рядовая зона;
- тарельчатый элемент с отверстиями.

6.6.1 Технические требования к анкерам с тарельчатым дюбелем, применяемым в составе СФТК для механического закрепления теплоизоляционного материала, должны соответствовать технической документации системодержателя и требованиям настоящего стандарта.

6.6.2 Анкеры с тарельчатым дюбелем должны поставляться на строительные объекты в укомплектованном виде и фабричной упаковке, исключающей замену элементов изделия.

6.6.3 На участках стен в пределах остекленных лоджий и балконов допускается применение тарельчатых анкеров, конструктивно изготовленных для установки без распорных элементов.

6.7 Тарельчатый дюбель должен изготавливаться из полимерного сырья, обеспечивающего работу анкера в диапазоне температур, соответствующем диапазону температур эксплуатации СФТК. Содержание вторичного сырья в пластиковом тарельчатом дюбеле не допускается. При изготовлении тарель-

чатого дюбеля может быть добавлен только тот же переработанный материал из применяемых марок полимера (например, литник), полученный в процессе изготовления данного изделия, в количестве не более 10 % общей массы.

6.7.1 Минимальный диаметр тарельчатого элемента дюбеля — 60 мм.

6.7.2 Допускается разъемная конструкция пластикового тарельчатого дюбеля.

6.7.3 Допускается применение дополнительного расширителя тарельчатого элемента — рондоли.

6.8 В анкерах с тарельчатым дюбелем должны использоваться следующие типы распорных элементов (рисунок 2).

- стальной распорный элемент закручиваемого типа;
- стальной распорный элемент забивного типа и с гладкой распорной зоной;
- стальной распорный элемент забивного типа и с распорной зоной с накаткой или резьбой;
- композитный распорный элемент на основе синтетических смол или полимеров, наполненных искусственными или природными волокнами.

6.8.1 Стальной распорный элемент должен быть защищен антикоррозийным покрытием толщиной не менее 5 мкм.

6.8.2 Диаметр распорной зоны распорного элемента анкера с накаткой или резьбой должен быть не менее 4,1 мм. Диаметр распорной зоны распорного элемента анкера без накатки должен быть не менее 4,5 мм. Допустимость применения изделия с распорным элементом иного диаметра должна быть подтверждена соответствующими протоколами испытаний.

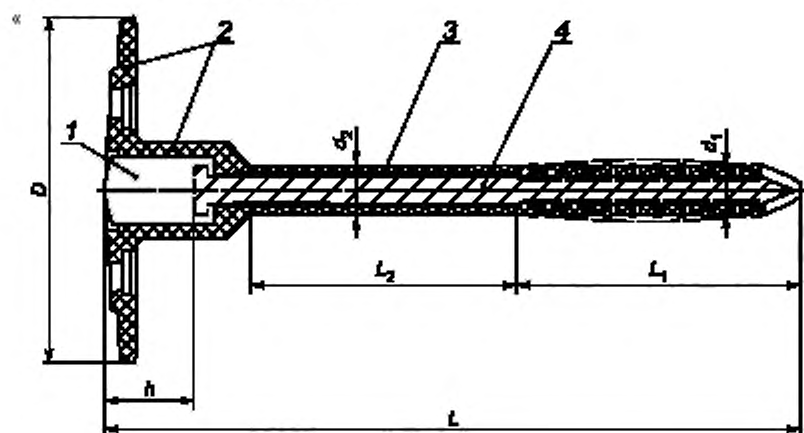
6.8.3 В конструкции стального распорного элемента должна быть предусмотрена ударопрочная термоголовка (если конструкцией тарельчатого дюбеля не предусмотрена изолирующая заглушка, выполняющая роль «терморазрыва»).

6.8.4 Распорный элемент анкера может быть выполнен как цельным, так и составным (с отдельной термоголовкой).

6.8.5 Пластиковая термоголовка стального распорного элемента должна быть высотой не менее 13 мм от верхнего края распорного элемента. Допускается применение стального распорного элемента без пластиковой головки при наличии отдельной термоголовки-добойника или конструктивно предусмотренной герметизирующей заглушки с воздушным «терморазрывом» высотой не менее 13 мм.

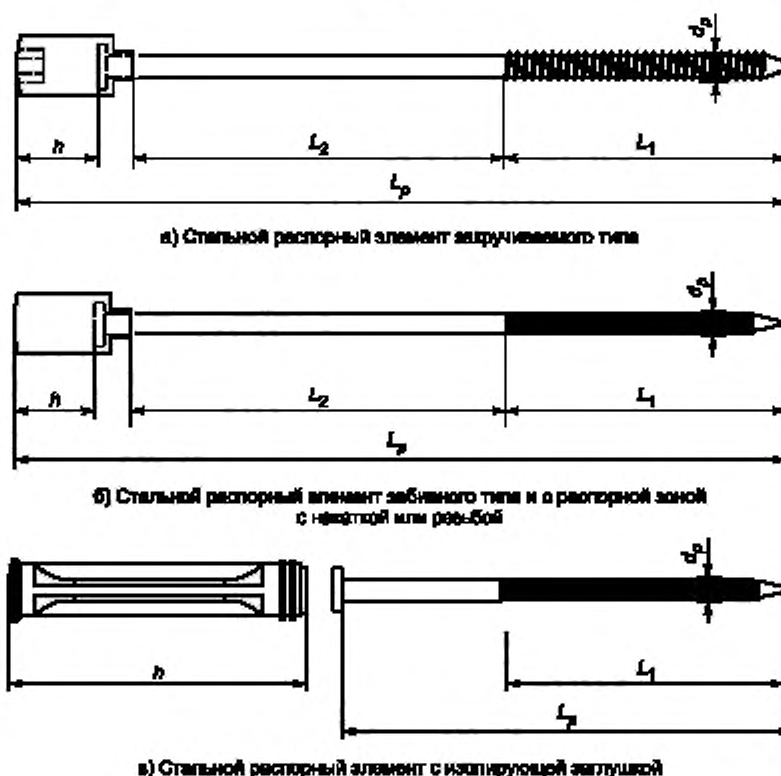
6.8.6 Маркировка типоразмера тарельчатого анкера в установленном виде должна обеспечивать идентификацию изделия».

Рисунки 1, 2 изложить в новой редакции:



1 — термоголовка, 2 — тарельчатый элемент; 3 — втулка тарельчатого дюбеля; 4 — распорный элемент анкера. D — диаметр тарельчатого элемента; d_1 — исходный диаметр распорной зоны тарельчатого дюбеля; d_2 — диаметр рядовой зоны тарельчатого дюбеля; h — эффективная высота термоголовки; L — длина тарельчатого дюбеля; L_1 — распорная зона; L_2 — рядовая зона

Рисунок 1 — Пример конструкции тарельчатого анкера



d_p — диаметр распорного элемента в распорной зоне; h — эффективная высота термоголовки;
 L_p — длина распорного элемента; L_1 — распорная зона, L_2 — рядовая зона

Рисунок 2 — Пример конструкции распорных элементов».

Пункт 6.9.1. Таблицу 4 изложить в новой редакции.

«Таблица 4 — Соответствие технических требований к клеевым, базовым штукатурным и выравнивающим шпаклевочным составам на цементном вяжущем классам надежности СФТК по применению

Наименование показателя	Класс надежности СФТК по применению		
	СК0	СК1	СК2
Клеевой состав на цементном вяжущем			
Классы (марки) затвердевших составов по прочности на сжатие, не менее	B7,5 (M100)	B5 (M75)	B3,5 (M50)
Классы затвердевших составов по прочности на растяжение при изгибе, не менее	Btb 3,2	Btb 2,4	Btb 1,6
Классы затвердевших составов по прочности сцепления с бетонным основанием (адгезии), не менее	Aab 2		
Морозостойкость (марка), не ниже	F75	F50	F50
Водопоглощение затвердевших составов при насыщении водой при полном погружении в воду, %, не более	15		
Деформация усадки затвердевших составов, %, не более	0,2		
Паропроницаемость μ затвердевших составов, мг/(м·ч·Па), не менее	0,035		

Окончание таблицы 4

Наименование показателя	Класс надежности СФТК по применению		
	СК0	СК1	СК2
Базовый штукатурный состав на цементном вяжущем			
Классы (марки) затвердевших составов по прочности на сжатие, не менее	B7,5 (M100)	B5 (M75)	B3,5 (M50)
Классы затвердевших составов по прочности на растяжение при изгибе, не менее	B _{тб} 3,2	B _{тб} 2,4	B _{тб} 2,4
Классы затвердевших составов по прочности сцепления с бетонным основанием (адгезии), не менее	A _{аб} 2		
Морозостойкость (марка), не ниже	F100	F75	F75
Водопоглощение затвердевших составов при насыщении водой при полном погружении в воду, %, не более	15		
Деформации усадки затвердевших составов, %, не более	0,15		
Паропроницаемость μ затвердевших составов, мг/(м·ч·Па), не менее	0,05	0,035	0,035
Выравнивающий шпаклевочный состав на цементном вяжущем			
Классы (марки) затвердевших составов по прочности на сжатие, не менее	B5 (M75)	B3,5 (M50)	B2,5 (M35)
Классы затвердевших составов по прочности на растяжение при изгибе, не менее	B _{тб} 2,4	B _{тб} 1,6	B _{тб} 0,8
Классы затвердевших составов по прочности сцепления с бетонным основанием (адгезии), не менее	A _{аб} 3	A _{аб} 2	A _{аб} 1
Морозостойкость (марка), не ниже	F75	F50	F50
Водопоглощение затвердевших составов при насыщении водой при полном погружении в воду, %, не более	15		
Деформации усадки затвердевших составов, %, не более	0,15		
Паропроницаемость μ затвердевших составов, мг/(м·ч·Па), не менее	0,05	0,035	0,035

Пункт 6.10.1. Таблицу 5 изложить в новой редакции:

«Т а б л и ц а 5 — Соответствие технических требований к декоративным штукатурным составам на цементном вяжущем классам надежности СФТК по применению

Наименование показателя	Класс надежности СФТК по применению		
	СК0	СК1	СК2
Классы (марки) затвердевших составов по прочности на сжатие, не менее	B3,5 (M50)	B2,5 (M35)	B2,5 (M35)
Классы затвердевших составов по прочности на растяжение при изгибе, не менее	B _{тб} 2,4	B _{тб} 1,6	B _{тб} 1,6
Классы затвердевших составов по прочности сцепления с бетонным основанием (адгезии), не менее	A _{аб} 2	A _{аб} 1	A _{аб} 1
Морозостойкость (марка), не ниже	F75	F50	F50
Водопоглощение затвердевших составов при насыщении водой при полном погружении в воду, %, не более	15		
Деформации усадки затвердевших составов, %, не более	0,2		
Паропроницаемость μ затвердевших составов, мг/(м·ч·Па), не менее	0,05	0,035	0,035

Раздел 7. Пункт 7.2 дополнить примечанием:

«Примечание — В случае использования пенополистирола в качестве материала теплоизоляционного слоя в составе СФТК заявитель представляет в орган по сертификации заключение уполномоченной независимой организации о присвоении класса пожарной опасности сертифицируемой СФТК по ГОСТ 31251».

Пункт 7.3. Исключить перечисления:

«- оценку соответствия комплектности предоставленного комплекта документации требованиям настоящего стандарта;

- оценку соответствия технической и технологической документации по устройству СФТК заявленным условиям строительства и эксплуатации»;

дополнить перечислением:

«- дополнительные процедуры и мероприятия в соответствии с методикой оценки соответствия, действующей в органе по сертификации».

Пункт 7.4. Исключить слова: «, действующий без ограничений на всей территории РФ».

Приложение А исключить.

Ключевые слова изложить в новой редакции:

«Ключевые слова: система фасадная теплоизоляционная композиционная с наружными штукатурными слоями, техническое требование, системодержатель, класс надежности по применению, подтверждение соответствия».

(ИУС № 5 2018 г.)