
МЕЖГОСУДАРСТВЕННЫЙ СОВЕТ ПО СТАНДАРТИЗАЦИИ, МЕТРОЛОГИИ И СЕРТИФИКАЦИИ
(МГС)

INTERSTATE COUNCIL FOR STANDARDIZATION, METROLOGY AND CERTIFICATION
(ISC)

МЕЖГОСУДАРСТВЕННЫЙ
СТАНДАРТ

ГОСТ
33454—
2015

**МЕТОДЫ ИСПЫТАНИЙ ХИМИЧЕСКОЙ
ПРОДУКЦИИ, ПРЕДСТАВЛЯЮЩЕЙ ОПАСНОСТЬ
ДЛЯ ОКРУЖАЮЩЕЙ СРЕДЫ**

**Определение температуры плавления/
температурного интервала плавления**

Издание официальное



Москва
Стандартинформ
2019

Предисловие

Цели, основные принципы и общие правила проведения работ по межгосударственной стандартизации установлены ГОСТ 1.0 «Межгосударственная система стандартизации. Основные положения» и ГОСТ 1.2 «Межгосударственная система стандартизации. Стандарты межгосударственные, правила и рекомендации по межгосударственной стандартизации. Правила разработки, принятия, обновления и отмены»

Сведения о стандарте

1 ПОДГОТОВЛЕН Межгосударственным техническим комитетом по стандартизации ТК 339 «Безопасность сырья, материалов и веществ» на основе официального перевода на русский язык англоязычной версии документа, указанного в пункте 5

2 ВНЕСЕН Федеральным агентством по техническому регулированию и метрологии

3 ПРИНЯТ Межгосударственным советом по стандартизации, метрологии и сертификации (протокол от 27 августа 2015 г. № 79-П)

За принятие проголосовали:

Краткое наименование страны по МК (ИСО 3166) 004—97	Код страны по МК (ИСО 3166) 004—97	Сокращенное наименование национального органа по стандартизации
Армения	AM	Минэкономики Республики Армения
Беларусь	BY	Госстандарт Республики Беларусь
Казахстан	KZ	Госстандарт Республики Казахстан
Киргизия	KG	Кыргызстандарт
Россия	RU	Росстандарт
Таджикистан	TJ	Таджикстандарт

4 Приказом Федерального агентства по техническому регулированию и метрологии от 21 октября 2015 г. № 1611-ст межгосударственный стандарт ГОСТ 33454—2015 введен в действие в качестве национального стандарта Российской Федерации с 1 сентября 2016 г.

5 Настоящий стандарт является модифицированным по отношению к международному документу OECD, Test № 102:1995 «Температура плавления/температурный интервал плавления» («Melting point/melting range», MOD) путем изменения его структуры для приведения в соответствие с правилами.

Сравнение структуры настоящего стандарта со структурой указанного международного документа приведено в дополнительном приложении ДА.

Наименование настоящего стандарта изменено относительно наименования международного документа для приведения в соответствие с ГОСТ 1.5 (подраздел 3.6)

6 ВВЕДЕН ВПЕРВЫЕ

7 ПЕРЕИЗДАНИЕ. Сентябрь 2019 г.

Информация о введении в действие (прекращении действия) настоящего стандарта и изменений к нему на территории указанных выше государств публикуется в указателях национальных стандартов, издаваемых в этих государствах, а также в сети Интернет на сайтах соответствующих национальных органов по стандартизации.

В случае пересмотра, изменения или отмены настоящего стандарта соответствующая информация будет опубликована на официальном интернет-сайте Межгосударственного совета по стандартизации, метрологии и сертификации в каталоге «Межгосударственные стандарты»

© Стандартиформ, оформление, 2016, 2019



В Российской Федерации настоящий стандарт не может быть полностью или частично воспроизведен, тиражирован и распространен в качестве официального издания без разрешения Федерального агентства по техническому регулированию и метрологии

**МЕТОДЫ ИСПЫТАНИЙ ХИМИЧЕСКОЙ ПРОДУКЦИИ,
ПРЕДСТАВЛЯЮЩЕЙ ОПАСНОСТЬ ДЛЯ ОКРУЖАЮЩЕЙ СРЕДЫ****Определение температуры плавления/температурного интервала плавления**

Testing of chemicals of environmental hazard.
Determination of the melting point/melting range

Дата введения — 2016—09—01

1 Область применения

Настоящий стандарт устанавливает методы определения температуры плавления/температурного интервала плавления. Методы, представленные в настоящем стандарте, могут использоваться для любых химических веществ независимо от степени их чистоты.

2 Термины и определения

В настоящем стандарте применен термин с соответствующим определением:

2.1 **температура плавления** (melting point): Температура, при которой происходит фазовый переход исследуемого вещества из твердого состояния в жидкое состояние при атмосферном давлении.

3 Общие положения

3.1 Как правило, переход вещества из твердого состояния в жидкое происходит в определенном температурном интервале, поэтому на практике определяют температуру начала и окончания плавления. В идеальном случае температура плавления вещества идентична температуре отвердевания или замерзания. Для некоторых веществ (например, для промышленной продукции и смесей) определение температуры отвердевания или замерзания является более простой процедурой. Если вследствие определенных свойств вещества (или промышленной продукции) ни один из вышеуказанных параметров невозможно легко измерить, то проводят определение температуры застывания (текучести).

3.2 На значение температуры плавления вещества значительное влияние оказывает присутствие примесей. По этой причине температура плавления также может служить показателем степени чистоты исследуемого вещества.

3.3 Выбор конкретного метода испытания в основном зависит от агрегатного состояния исследуемого вещества и возможности его измельчения.

3.4 Подробное описание оборудования и методов испытания представлено в стандартах, указанных в приложении А. Основные принципы проведения испытания приведены в [1] и [2].

3.5 Исследуемые показатели и единицы измерения

Единицей измерения температуры плавления в системе СИ является кельвин, К. Перевод значений температуры, выраженных в градусах Цельсия, в градусы Кельвина производится по соотношению

$$T = t + 273,15, \quad (1)$$

где T — термодинамическая температура, К;

t — температура, °С.

4 Стандартные вещества

Использование стандартных веществ во всех случаях при испытании нового вещества не требуется. Перечень стандартных веществ, используемых для калибровки оборудования, представлен в [3].

5 Принцип метода

Принцип метода заключается в определении температуры или температурного интервала фазового перехода исследуемого вещества из твердого состояния в жидкое или из жидкого состояния в твердое.

6 Сравнение методов

6.1 Характеристики различных методов определения температуры плавления (температурный интервал и точность) представлены в таблице 1.

Таблица 1 — Характеристики различных методов определения температуры плавления

Метод	Температурный интервал, К	Установленная точность, К
Капиллярный/жидкая баня	От 273 до 573	± 0,3
Капиллярный/металлический блок	От 293 до 573	± 0,5
Нагревательный столик Кофлера	От 293 до 573	± 1,0
Определение температуры плавления под микроскопом	От 293 до 573	± 0,5
Дифференциальный термический анализ (ДТА) Дифференциальная сканирующая калориметрия (ДСК)	От 173 до 1273	± 0,5 до 600 ± 2,0 до 1273
Температура замерзания	От 223 до 573	± 0,5
Температура застывания	От 223 до 323	± 3,0

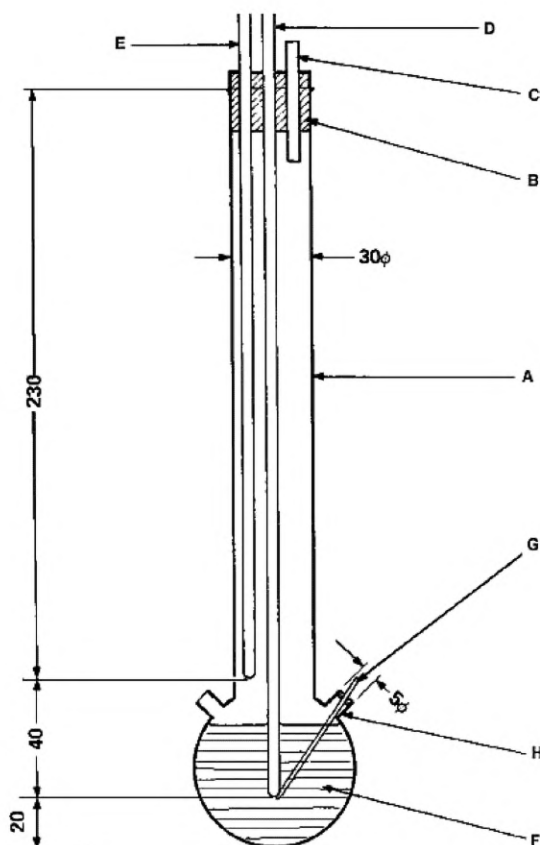
7 Процедура испытания

7.1 Капиллярная трубка в жидкой бане

7.1.1 Оборудование

Испытание проводят в стеклянном приборе, представленном на рисунке 1. Выбор жидкости для бани зависит от предполагаемого значения температуры плавления, например жидкий парафин можно использовать для температур не выше 473 К, силиконовое масло — для температур не выше 573 К. Для температур выше 523 К можно использовать смесь из трех частей серной кислоты и двух частей сульфата калия (по массе). При использовании подобной смеси следует соблюдать меры предосторожности.

Для проведения испытания используют термометры, соответствующие требованиям [4]—[6], или термометры с характеристиками не ниже [4]—[6]. Середина ртутного шарика термометра должна соприкасаться с капилляром в месте нахождения пробы исследуемого вещества.



A — сосуд; *B* — пробка; *C* — воздушный клапан; *D* — термометр; *E* — вспомогательный термометр;
F — жидкий носитель; *G* — трубка с пробой; внешний диаметр не более 5 мм; капиллярная трубка длиной
 примерно 100 мм, внутренним диаметром примерно 1 мм и толщиной стенки примерно от 0,2 до 0,3 мм;
H — боковая трубка

Рисунок 1 — Прибор для определения температуры плавления

7.1.2 Процедура испытания

Сухое исследуемое вещество тщательно измельчают и помещают в капиллярную трубку, запаянную с одного конца, таким образом, чтобы уровень наполнения составлял примерно 3 мм после уплотнения пробы. Для получения равномерно уплотненной пробы капиллярную трубку бросают с высоты примерно 700 мм через стеклянную трубку на часовое стекло. Жидкую баню нагревают со скоростью примерно 3 К/мин. Содержимое бани необходимо перемешивать.

Как правило, капиллярную трубку помещают в прибор, когда температура жидкой бани примерно на 10 К ниже предполагаемой температуры плавления. С этого момента и на протяжении фактического плавления скорость повышения температуры должна составлять не более 1 К/мин. При низкой скорости повышения температуры мелко измельченные вещества обычно имеют стадии плавления, представленные на рисунке 2.

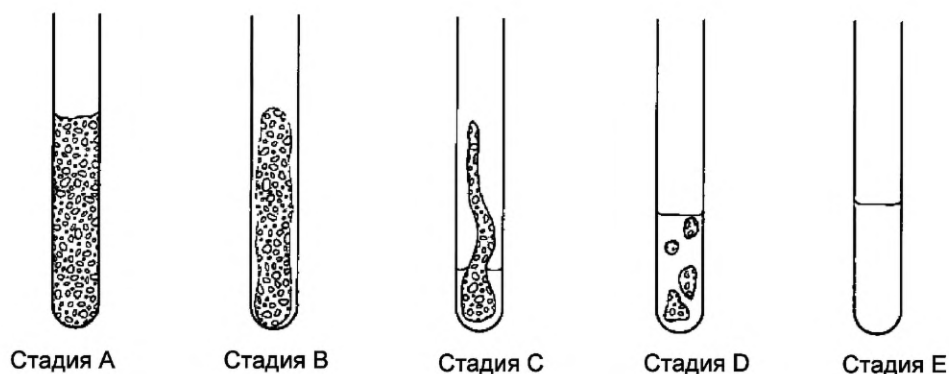


Рисунок 2 — Стадии плавления мелко измельченного вещества

На рисунке 2 представлены следующие стадии плавления мелко измельченного вещества:

- стадия А — начало плавления, мелкие капли равномерно прилипают к стенке капиллярной трубки;
- стадия В — образование просвета между пробой исследуемого вещества и стенкой капиллярной трубки за счет сжатия расплава;
- стадия С — осаждение и разжижение сжатой пробы;
- стадия D — окончательное формирование мениска жидкой фазы при нахождении части пробы в твердом состоянии;
- стадия E — конечная стадия плавления, отсутствие твердых частиц в расплаве.

Во время определения температуры плавления регистрируют значения температуры в начале плавления (стадия А на рисунке 2) и на конечной стадии (стадия E на рисунке 2).

7.1.3 Вычисление температуры плавления

Скорректированное значение температуры плавления рассчитывают по соотношению

$$T = T_D + 0,00016 \cdot (T_D - T_E) \cdot n, \quad (2)$$

где T — скорректированное значение температуры плавления;

T_D — показание термометра D ;

T_E — показание термометра E ;

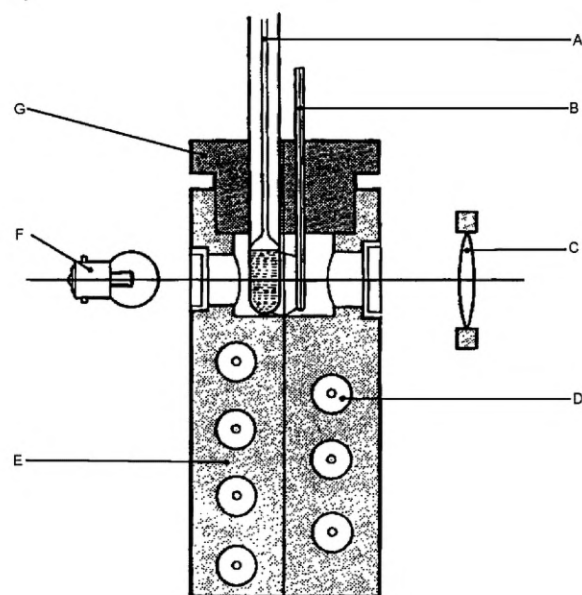
n — число делений ртутной колонки на выступающем столбике термометра D (число делений на шкале стандартного термометра между поверхностью нагреваемой пробы и уровнем ртути).

7.2 Капиллярная трубка в металлическом блоке

7.2.1 Оборудование

Прибор для визуального наблюдения за проведением испытания представлен на рисунке 3. Прибор состоит:

- из цилиндрического металлического блока, верхняя часть которого является полой и образует камеру;
- металлической пробки с двумя или более отверстиями, позволяющими установить капиллярные трубки в блоке;
- электрической нагревательной системы с регулируемой потребляемой мощностью;
- четырех окон из термостойкого стекла на боковых стенках камеры, расположенных диаметрально под прямым углом;
- окуляра для наблюдения за капиллярной трубкой напротив одного из окон (оставшиеся три окна используют для освещения внутренней части корпуса);
- термометра, соответствующего стандартам, указанным в 7.1.1, или термоэлектрического измеряющего устройства со сравнимой точностью.



A — термометр; B — капиллярная трубка; C — окуляр; D — электросопротивление;
E — металлический нагревательный блок; F — лампа; G — металлическая пробка

Рисунок 3 — Прибор для определения температуры плавления

7.2.2 Прибор с фотодетектором

Капиллярную трубку, заполненную, как описано в 7.1.2, помещают в нагреваемый металлический блок. Скорость повышения температуры доводят до подходящей заранее определенной линейной скорости. Пучок света направляют через пробку на фотозлемент. При плавлении пробы интенсивность света, достигающая фотозлемента, повышается, и фотозлемент посылает стоп-сигнал к цифровому индикатору, регистрирующему температуру нагревательной камеры.

7.3 Нагревательный столик Кофлера

7.3.1 Оборудование

Нагревательный столик Кофлера состоит из двух пластин, изготовленных из металлов с различной теплопроводностью. Столик нагревается электрическим током и сконструирован таким образом, чтобы градиент температуры был практически линейным по его длине. Температура нагревательного столика находится в диапазоне от комнатной температуры до 573 К. Столик снабжен градуированной температурной шкалой и подвижным указателем.

7.3.2 Процедура испытания

Тонкий слой исследуемого вещества помещают на нагревательный столик. В течение нескольких секунд появляется четкая разделяющая линия между твердой и жидкой фазами. Температуру на разделяющей линии определяют по температурной шкале при наведении подвижного указателя на положение разделяющей линии.

7.4 Определение температуры плавления под микроскопом

7.4.1 Процедура испытания

Температуру плавления исследуемого вещества определяют с помощью микроскопа, держатель пробы которого представляет собой металлическую пластинку, являющуюся частью нагревательной камеры. Металлическая пластинка имеет отверстие, обеспечивающее проникновение света от осветительного устройства. Пробу исследуемого вещества помещают на предметное стекло над отверстием и покрывают другим предметным стеклом для обеспечения минимального воздействия воздуха. Металлическую пластинку постепенно нагревают до тех пор, пока не начнется процесс плавления, и регистрируют температуру. Точность измерения для кристаллических веществ можно повысить за счет использования поляризованного света.

7.5 Дифференциальный термический анализ (ДТА)

Пробы исследуемого вещества и стандартного вещества одновременно подвергают идентичной контролируемой температурной программе. Когда исследуемое вещество проходит фазовый переход, то соответствующее изменение энтальпии приводит к эндотермическому (плавление) или экзотермическому (замерзание) отклонению от базовой линии регистрируемой термической кривой.

7.6 Дифференциальная сканирующая калориметрия (ДСК)

Пробы исследуемого вещества и стандартного вещества одновременно подвергают идентичной контролируемой температурной программе. Регистрируют разницу в потребляемой энергии, необходимой для поддержания одинаковых температур исследуемого вещества и стандартного вещества. Когда исследуемое вещество проходит фазовый переход, то соответствующее изменение энтальпии дает отклонение от базовой линии кривой теплового потока.

7.7 Определение температуры замерзания

Пробу исследуемого вещества помещают в пробирку и непрерывно перемешивают. По мере охлаждения пробы через регулярные интервалы времени измеряют ее температуру. Как только температура становится постоянной для нескольких показаний (с поправкой на погрешность термометра), то ее регистрируют как температуру замерзания. Следует избегать переохлаждения посредством поддержания равновесия между твердой и жидкой фазами.

7.8 Определение температуры застывания (текучести)

Метод определения температуры застывания (текучести) был разработан для нефтяных масел и подходит для исследования масляных веществ с низкими температурами плавления. После предварительного нагревания пробу исследуемого вещества постепенно охлаждают и измеряют ее текучесть при понижении температуры на каждые 3 К. В качестве температуры застывания (текучести) регистрируют самую низкую температуру, при которой наблюдается текучесть вещества.

8 Отчет о проведении испытания

Отчет о проведении испытания должен содержать следующую информацию:

- метод испытания;
- химическую идентификацию и примеси (предварительная стадия очистки при проведении);
- установленную точность метода;
- температуру плавления (среднее значение для не менее двух измерений, находящихся в диапазоне установленной точности; если разница температуры в начале и на конечной стадии плавления находится в пределах точности, то температуру на конечной стадии плавления принимают за температуру плавления; в ином случае регистрируют два значения температуры; если вещество разлагается или сублимируется до того, как происходит плавление, то регистрируют температуру, при которой наблюдается подобный эффект);
- всю информацию и примечания, относящиеся к интерпретации результатов, особенно в отношении примесей и физического состояния исследуемого вещества.

Приложение А (справочное)

Перечень стандартов

- ASTM D 97—66 Стандартный метод определения температуры затвердевания нефтяных масел (Standard test method for pour point of petroleum oils)
- ASTM E 324—69 Стандартный метод определения точек сравнительного первоначального и конечного плавления и интервала плавления органических веществ (Standard test method for relative initial and final melting points and the melting range of organic chemicals)
- ASTM E 472—86 Стандартная практика составления отчета о термоаналитических данных (Standard practice for reporting thermoanalytical data)
- ASTM E 473—85 Стандартные определения терминов, относящихся к термическому анализу (Standard definitions of terms relating to thermal analysis)
- ASTM E 537—76 Стандартный метод оценки термической стабильности химических веществ методами дифференциального термического анализа (Standard method for assessing the thermal stability of chemicals by methods of differential thermal analysis)
- ANSI/ASTM D 3451—76 Стандартные рекомендованные методы тестирования полимерных порошков и порошковых покрытий (Standard recommended practices for testing polymeric powders and powder coatings)
- BS 4633:1970 Метод определения точки кристаллизации (Method for the determination of crystallizing point)
- BS 4634:1970 Метод определения точки плавления и/или температурного интервала плавления (Method for the determination of melting point and/or melting range)
- BS 4695:1980 Метод определения температуры плавления нефтяного парафина (кривая охлаждения) [Method for the determination of melting point of petroleum wax (cooling curve)]
- DIN 51005:2005 Термический анализ (ТА) [Thermische Analyse (TA)]
- DIN 51421:1972 Определение температуры замерзания авиационного топлива, бензина и моторных бензолов (Bestimmung des Gefrierpunktes von Flugkraftstoffen, Ottokraftstoffen und Motorenbenzolen)
- DIN 53175:1991 Определение точки затвердевания жирных кислот (Bestimmung des Erstarrungspunktes von Fettsäuren)
- DIN 53181:1991 Связующие для красок и подобных материалов покрытия, определение интервала плавления смолы капиллярным методом (Bindemittel für Lacke und ähnliche Beschichtungsstoffe; Bestimmung des Schmelzbereiches von Harzen Kapillar-Verfahren)
- DIN 53736:1973 Визуальное определение температуры плавления частично кристаллических материалов (Visuelle Bestimmung der Schmelztemperatur von teilkristallinen Kunststoffen)
- ISO 3016:1994 Нефтепродукты. Определение температуры потери текучести (Petroleum oils — Determination of pour point)
- ISO 1392:1977 Определение точки кристаллизации. Общий метод (Method for the determination of the crystallizing point)
- ISO 2207:1980 Парафины нефтяные. Определение температуры застывания (Petroleum waxes — Determination of congealing point)
- JIS K 00-64 Методы испытания температуры плавления химических продуктов (Testing methods for melting point of chemical products)
- JIS K 00-65 Методы определения температуры замерзания химических продуктов (Test methods for freezing point of chemical products)
- NF T 20-051 Метод определения температуры кристаллизации (Methode de détermination du point de cristallisation)
- NF T 60-114 Температура плавления парафинов (Point de fusion des paraffines)
- NBN 52014 Отбор и анализ проб нефтепродуктов: температура помутнения и предельная температура застывания (Echantillonnage et analyse des produits de pétrole: Point de trouble et point d'écoulement limite)

**Приложение ДА
(справочное)**

**Сопоставление структуры настоящего стандарта
со структурой международного документа**

Таблица ДА.1

Структура настоящего стандарта			Структура международного документа
Разделы	Подразделы	Пункты	Разделы
—	—	—	1
1	3.1	—	2
—	3.2, 3.3, 3.4	—	3
—	2.1	—	4
—	3.5	—	5
—	4	—	6
—	5	—	7
—	6.1	—	8
—	—	7.1.1	9
—	—	7.1.2	10
—	—	7.1.3	11
—	—	7.2.1	12
—	—	7.2.2	13
—	—	7.3.1	14
—	—	7.3.2	15
—	7.4	—	16
—	7.5	—	17
—	7.6	—	18
—	7.7	—	19
—	7.8	—	20
—	8	—	21
Библиография	—	—	Литература
Приложение А	—	—	Перечень стандартов

Библиография

- [1] Le Neindre B. and Vodar B, eds. (1975). IUPAC, Experimental Thermodynamics, Vol. II, Butterworths, London, pp. 803—834 (Экспериментальная термодинамика)
- [2] Weissberger R., ed. (1959). Technique of Organic Chemistry, Vol. I, Part I, Chapter VIII, Physical Methods of Organic Chemistry, 3rd ed., Interscience Publ., New York (Физические методы органической химии)
- [3] IUPAC (1976). Physicochemical measurements: Catalogue of reference materials from national laboratories, Pure and Applied Chemistry, 48, 505—515/(Физико-химические измерения. Перечень стандартных веществ для лабораторий. Чистая и прикладная химия)
- [4] ASTM E 1—03 Standard Specification for ASTM Thermometers (Стандартные спецификации для ASTM-термометров)
- [5] DIN 12770—1982 Laboratory glassware; liquid-in-glass thermometers; general requirements (Термометры лабораторные стеклянные жидкостные. Общие технические требования)
- [6] JIS K 8001:2015 General rule for test methods of reagents (Общие правила для методов испытания реагентов)

Ключевые слова: химическая продукция, окружающая среда, температура плавления, температурный интервал плавления

Редактор *Г.Н. Симонова*
Технические редакторы *В.Н. Прусакова, И.Е. Черепкова*
Корректор *Е.Р. Ароян*
Компьютерная верстка *Н.М. Кузнецовой*

Сдано в набор 09.09.2019. Подписано в печать 30.09.2019. Формат 60 × 84¹/₈. Гарнитура Ариал.
Усл. печ. л. 1,40. Уч.-изд. л. 1,05.

Подготовлено на основе электронной версии, предоставленной разработчиком стандарта

ИД «Юриспруденция», 115419, Москва, ул. Орджоникидзе, 11.
www.jurisizdat.ru y-book@mail.ru

Создано в единичном исполнении во ФГУП «СТАНДАРТИНФОРМ»
для комплектования Федерального информационного фонда стандартов,
117418 Москва, Нахимовский пр-т, д. 31, к. 2.
www.gostinfo.ru info@gostinfo.ru