

---

ФЕДЕРАЛЬНОЕ АГЕНТСТВО  
ПО ТЕХНИЧЕСКОМУ РЕГУЛИРОВАНИЮ И МЕТРОЛОГИИ

---



НАЦИОНАЛЬНЫЙ  
СТАНДАРТ  
РОССИЙСКОЙ  
ФЕДЕРАЦИИ

ГОСТ Р ИСО  
16840-2—  
2015

---

## СИДЕНЬЯ КРЕСЕЛ-КОЛЯСОК

Часть 2

Определение физико-механических характеристик  
устройств, предназначенных для сохранения  
целостности тканей

Подушки сиденья

(ISO 16840-2:2007, IDT)

Издание официальное



Москва  
Стандартинформ  
2016

## Предисловие

1 ПОДГОТОВЛЕН Федеральным государственным унитарным предприятием «Российский научно-технический центр информации по стандартизации, метрологии и оценке соответствия» (ФГУП «СТАНДАРТИНФОРМ») на основе собственного аутентичного перевода на русский язык англоязычной версии международного стандарта, указанного в пункте 4

2 ВНЕСЕН Техническим комитетом по стандартизации ТК 381 «Технические средства для инвалидов»

3 УТВЕРЖДЕН И ВВЕДЕН В ДЕЙСТВИЕ Приказом Федерального агентства по техническому регулированию и метрологии от 28 октября 2015 г. № 2182-ст

4 Настоящий стандарт идентичен международному стандарту ИСО 16840-2:2007 «Сиденья кресел-колясок. Часть 2. Определение физико-механических характеристик устройств, предназначенных для сохранения целостности тканей. Подушки сиденья» (ISO 16840-2:2007 «Wheelchair seating — Part 2: Determination of physical and mechanical characteristics of devices intended to manage tissue integrity — Seat cushions», IDT).

При применении настоящего стандарта рекомендуется использовать вместо ссылочных международных стандартов соответствующие им национальные стандарты Российской Федерации, сведения о которых приведены в дополнительном приложении ДА

## 5 ВВЕДЕН ВПЕРВЫЕ

*Правила применения настоящего стандарта установлены в ГОСТ Р 1.0—2012 (раздел 8). Информация об изменениях к настоящему стандарту публикуется в ежегодном (по состоянию на 1 января текущего года) информационном указателе «Национальные стандарты», а официальный текст изменений и поправок — в ежемесячном информационном указателе «Национальные стандарты». В случае пересмотра (замены) или отмены настоящего стандарта соответствующее уведомление будет опубликовано в ближайшем выпуске ежемесячного информационного указателя «Национальные стандарты». Соответствующая информация, уведомление и тексты размещаются также в информационной системе общего пользования — на официальном сайте Федерального агентства по техническому регулированию и метрологии в сети Интернет ([www.gost.ru](http://www.gost.ru))*

Настоящий стандарт не может быть полностью или частично воспроизведен, тиражирован и распространен в качестве официального издания без разрешения Федерального агентства по техническому регулированию и метрологии

**Предисловие к ИСО 16840-2: 2007**

Международная организация по стандартизации (ИСО) является всемирной федерацией национальных органов по стандартизации (членов ИСО). Работу по подготовке международных стандартов обычно осуществляют Технические комитеты ИСО. Каждый член организации, заинтересованный темой, для работы над которой был создан соответствующий Технический комитет, имеет право быть представителем в этом комитете. Международные правительственные и неправительственные организации, имеющие связь с ИСО, тесно взаимодействуют с Международной электротехнической комиссией (МЭК) по всем вопросам стандартизации в области электротехники.

Международные стандарты разрабатываются в соответствии с правилами Директив ИСО/МЭК, часть 2.

Основной задачей Технических комитетов является подготовка международных стандартов. Проекты международных стандартов, принятые Техническим комитетом, рассылаются на согласование членам этого комитета. Для их опубликования в качестве международного стандарта требуется одобрение не менее 75 % организаций-членов, принимающих участие в голосовании.

Следует обратить внимание на возможность наличия в настоящем стандарте элементов, которые могут иметь патентные права. ИСО не несет ответственности за идентификацию некоторых или всех таких патентных прав.

ИСО 16840-1 подготовлен Техническим комитетом ИСО/ТК 173 «Средства помощи для лиц с ограничениями жизнедеятельности», подкомитет ПК 1 «Кресла-коляски».

ИСО 16840 состоит из следующих частей под общим наименованием «Сиденья кресел-колясок»:

- часть 1. Словарь, условные обозначения опорных осей и размеров поверхностей, поддерживающих положение тела;
- часть 2. Определение физико-механических характеристик устройств, предназначенных для сохранения целостности тканей. Подушки сиденья;
- часть 3. Определение статической, ударной прочности и усталостной прочности устройств, поддерживающих положение тела;
- часть 4. Системы сиденья для использования в автомобилях.

## Введение

Сиденье кресла-коляски принадлежит к части сферы деятельности службы реабилитации, включающей выбор и предоставление изделий в виде сидений кресел-колясок, которые обеспечивают улучшенную опору тела и предохранение от ранения пользователя кресла-коляски. Сиденья проектируют и изготавливают для того, чтобы отвечать нуждам людей с различными типами и степенью ограничения жизнедеятельности. Некоторые изделия, такие как подушки кресел-колясок, разрабатывают, чтобы сохранять целостность тканей тела для персон, которые подвержены риску или уже имеют пролежневые язвы.

Испытания, описанные в настоящем стандарте, предназначены для дифференцирования рабочих характеристик между подушками, и не предназначены для ранжирования или оценки подушек или для того, чтобы непосредственно подстраивать эти характеристики к требованиям индивидуальных пользователей. Связь с клинической эффективностью, хотя и подразумевалась, не была проверена на достоверность. Планируется, что настоящий стандарт будет развиваться, когда признаки клинической значимости будут подтверждены. Настоящий стандарт описывает конкретно методы испытания, которые характеризуют физические и механические свойства подушек сиденья. Планируется, что в последующих частях ИСО 16840 будут описаны методы испытания для выявления характеристик распределения давления подушек сиденья и их характеристик рассеивания водяного пара и тепла.

## СИДЕНЬЯ КРЕСЕЛ-КОЛЯСОК

## Часть 2

Определение физико-механических характеристик устройств,  
предназначенных для сохранения целостности тканей

## Подушки сиденья

Wheelchair seating. Part 2. Determination of physical and mechanical characteristics of devices intended to manage tissue integrity. Seat cushions

Дата введения — 2017—01—01

## 1 Область применения

Настоящий стандарт определяет оборудование, методы испытания и устанавливает требования к подушкам сиденья кресел-колясок, предназначенным для сохранения целостности тканей и предотвращения травмы тканей тела. Настоящий стандарт не устанавливает методы испытания или требования к стойкости к возгоранию подушек. В приложении В предоставлены руководящие указания по выбору подушек с соответствующими характеристиками, относящимися к стойкости к возгоранию. Настоящий стандарт не рассматривает взаимодействие характеристик распределения давления подушек сиденья и свойства подушек сиденья рассеивать водяной пар и тепло, которые будут рассмотрены в последующих стандартах серии ИСО 16840.

Настоящий стандарт может быть применим к устройствам сохранения целостности тканей, используемым в качестве других вспомогательных систем, а также к подушкам, используемым в других, чем кресло-коляска, ситуациях.

## 2 Нормативные ссылки

Следующие указанные документы являются обязательными для применения настоящего стандарта. Для датированных ссылок применимы только указанные издания. Для недатированных ссылок применимы самые последние издания (включая любые поправки).

ИСО 554:1976 Атмосферы стандартные для кондиционирования и/или испытаний. Технические требования (ISO 554:1976, Standard atmospheres for conditioning and/or testing — Specifications)

ИСО 1302:2002 Геометрические спецификации изделия. Указания по текстуре поверхности в технической документации на изделие (ISO 1302:2002 Geometrical Product Specifications (GPS) — Indication of surface texture in technical product documentation)

ИСО 7176-26 Кресла-коляски. Часть 26. Словарь (ISO 7176-26, Wheelchairs — Part 26: Vocabulary)

ИСО 9073-8:1995 Текстиль. Методы испытания нетканых материалов. Часть 8. Определение времени просачивания жидкости (имитация мочи) (ISO 9073-8:1995, Textiles — Test methods for non-wovens — Part 8: Determination of liquid strike-through time (simulated urine))

ИСО 10993-1:2003 Биологическая оценка медицинских устройств. Часть 1. Оценка и испытания (ISO 10993-1:2003, Biological evaluation of medical devices — Part 1: Evaluation and testing)

ИСО 10993-10:2002 Биологическая оценка медицинских устройств. Часть 10. Пробы на раздражение и аллергическую реакцию замедленного типа (ISO 10993-10:2002, Biological evaluation of medical devices — Part 10: Tests for irritation and delayed-type hypersensitivity)

ИСО 16840-1:2006 Сиденья кресел-колясок. Часть 1. Словарь, условные обозначения опорных осей и размеров поверхностей, поддерживающих положение тела (ISO 16840-1:2006, Vocabulary, reference axis convention and measures for body segments, posture and postural support surfaces)

GUM:1993 Руководство по выражению неопределенности измерений BIPM, IEC, IFCC, ИСО, IUPAC, IUPAP, OIML (GUM:1993, Guide to the expression of uncertainty in measurement BIPM, IEC, IFCC, ISO, IUPAC, IUPAP, OIML)

BS 3424-10:1987 Испытание покрытых материалов. Методы 12A и 12B. Определение поверхностного сопротивления (BS 3424-10:1987, Testing coated fabrics. Methods 12A and 12B. Determination of surface drag)

Правила ЕЭК ООН № 16 Единые предписания, касающиеся официального утверждения ремней безопасности и удерживающих систем для взрослых пользователей механических транспортных средств, пересмотр 3, поправка 3, 27 февраля 1996 г. (UN/ECE R 16. Uniform provisions concerning the approval of safety belts and restraint systems for adult occupants of power-driven vehicles. Revision 3, Amendment 3, 27 February 1996)

FMVSS 209 Стандарт № 209 Комплекты ремней безопасности. Федеральные стандарты по безопасности транспортных средств, раздел 49 свода федеральных правил, часть 571.209, 1 октября 1992 г. (FMVSS 209, Standard № 209; Seat belt assemblies. Federal Motor Vehicle Safety Standards, 49 CFR part 571.209, 1 October, 1992)

### 3 Термины и определения

В настоящем стандарте применены термины по ИСО 7176-26, ИСО 16840-1, а также следующие термины с соответствующими определениями:

**3.1 нагрузочный индентор для подушки** (cushion loading indenter; CLI): Блок, который используют для приложения силы вдавливания к подушке сиденья для определения ее поддерживающих характеристик.

**Примечание** — Нагрузочный индентор для подушки может содержать нагрузочные элементы, которые могут быть податливыми или жесткими.

**3.2 нагрузочный индентор с жестким контуром для определения демпфирования удара** (impact damping rigid contoured loading indenter; IDRCLI): Устройство, которое используют для быстрого приложения нагрузки к подушке для определения ее способности поглощать ударную энергию, путем измерения скорости замедления индентора, когда его вес быстро переносится на подушку.

**3.3 глубина нагруженного контура** (loaded contour depth): Максимальная глубина контура, образованного в результате нагрузки на поверхность подушки со стороны, предназначенной для нагружения ягодицами.

**3.4 оправка для образования контура под нагрузкой** (loaded contour jig LCJ): Средство нагружения подушек индентором, представляющим сидельный бугор и вертел, используемое для измерения глубины и способности подушки сиденья образовывать форму по контуру под нагрузкой, представляющей нагружение ягодицами.

**3.5 отклонение перегрузки** (overload deflection): Дополнительное отклонение, обусловленное увеличением нагрузки на 33 % в состоянии перегрузки.

При испытании на перегрузку измеряют значение отклонения, получаемого при увеличении нагрузки на 33 % сверх предусмотренной нагрузки испытания.

**3.6 нагрузочный индентор для жесткой подушки** (rigid cushion loading indenter; RCLI): Нагрузочный индентор с жестким внешним поверхностным контуром для подушки.

**3.7 тенденция соскальзывания** (sliding tendency): Мера склонности CLI соскальзывать с подушки сиденья.

**Примечание** — На данный параметр оказывают влияние как свойства трения CLI (3.1) и подушки, так и геометрия поверхности подушки.

### 4 Обозначения и сокращения

В настоящем стандарте применены следующие сокращения:

-  $a$  — ускорение;

-  $l$  — габаритная длина;

-  $t$  — время для периода регистрации (соответствующие единицы измерения:  $s$  — секунды;

$d$  — дни);

-  $h_n$  — толщина подушки.

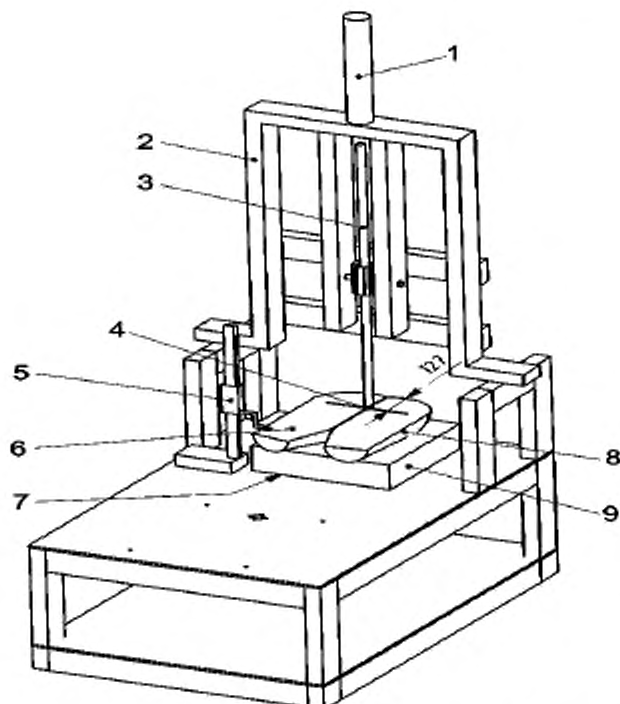
### 5 Оборудование

5.1 Нагрузочный стенд — средство приложения вертикальной нагрузки до 830 Н к подушке сиденья со способностью измерять смещение относительно поверхности базовой плоскости RCLI с точностью  $\pm 1$  мм, как определено на рисунке 1, так что нагрузка остается нормальной к базовой поверхности во время всего испытания:

а) нагрузку прикладывают в точке, определенной в таблице А.1, на средней линии поверхности базовой плоскости RCLI в диапазоне от 0 до 830 Н, как показано на рисунке А.1.

**Примечание** — Требуемая точность нагружения определена для каждого метода испытания;

б) подушка сиденья опирается на жесткую горизонтальную поверхность, так что основание подушки не прогибается при нагружении.



1 — исполнительный механизм приложения нагрузки; 2 — рама; 3 — жесткий стержень;  
4 — точка приложения нагрузки; 5 — датчик смещения; 6 — базовая плоскость;  
7 — метод ограничения Велкро (Velcro) под подушкой; 8 — RCL; 9 — подушка

Рисунок 1 — Нагрузочный стенд, показывающий базовую плоскость на верхней поверхности RCL при виде сверху и датчик смещения

5.2 Нагрузочный индентор для жесткой подушки (RCL) — средство нагружения подушки с жестким внешним поверхностным контуром, которое должно:

- быть изготовлено из жесткого материала, такого как дерево или стекловолокно;
- иметь размеры, указанные в таблице А.1.

Примечание — Подробная информация по конструкции/сборке приведена в приложении А.

5.3 Нагрузочный индентор подушки с жестким контуром для определения демпфирования удара (IDRCL) — средство нагружения подушки с использованием RCL с равномерным распределением массы ( $500 \pm 10$ ) Н с акселерометром, прикрепленным к базовой плоскости в месте, определенном в 5.6, перечисление б), с целью измерения замедления индентора, когда он внезапно нагружает подушку.

5.4 Устройство приложения силы — средство приложения нагрузки в диапазоне от (0 до  $180 \pm 5$ ) Н к нагруженной контурной оправке.

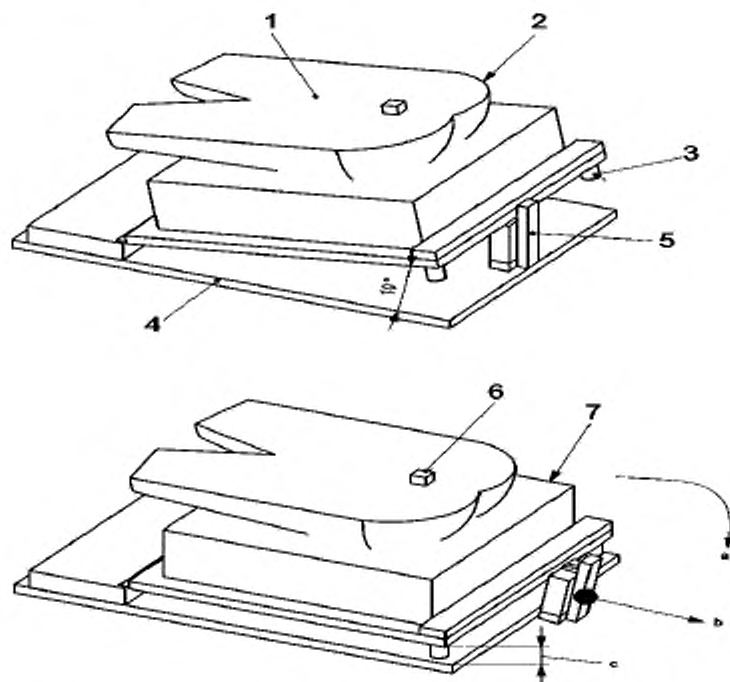
5.5 Датчик смещения — средство измерения смещения верхней поверхности RCL в диапазоне от 0 до 200 мм с точностью  $\pm 1$  мм во время нагружения.

5.6 Устройство демпфирования удара — средство измерения рассеивания ударной нагрузки на подушку сиденья:

- образующее каркас, представляющий собой наружный контур RCL. Дно контура RCL наполняют металлическими сферами одинакового диаметра, затем их склеивают или расплавляют до образования общей массы IDRCL, равной ( $500 \pm 10$ ) Н.

Примечание — Для этих целей может быть использована свинцовая дробь;

- способное приложить ударную нагрузку к подушке, используя IDRCL, как показано на рисунке 2;



- <sup>a</sup> Направление падения.  
<sup>b</sup> Направление вытаскивания.  
<sup>c</sup> Пластины параллельны.

1 — верхняя поверхность; 2 — IDRCLI; 3 — стопор; 4 — пластина;  
 5 — блок поддержки; 6 — акселерометр; 7 — подушка

Рисунок 2 — Устройство демпфирования удара

с) способное регистрировать ускорение, по крайней мере, по одной оси, ориентированное для измерения по нормали к поверхности IDRCLI, в диапазоне от 0 до  $10 \text{ мс}^{-2}$  с частотной характеристикой в диапазоне от 0 до, по крайней мере, 200 Гц, включающее подходящий фильтр защиты от наложения спектров, закрепленный на верхней поверхности IDRCLI, на центральной линии, на расстоянии  $(127 \pm 25)$  мм вперед от заднего края IDRCLI;

д) включающее жесткую пластину (фанера или эквивалент) размерами  $(500 \pm 10) \times (500 \pm 10) \times (15 \pm 1)$  мм и прикрепленное на петлях с одного края, обеспечивая средство поддержки подушки и IDRCLI под углом  $(10 \pm 1)^\circ$ ;

е) включающее два цилиндрических стопора из твердой резины диаметром  $(25 \pm 5)$  мм, размещающихся с их центрами в углах жесткой пластины на расстоянии 25 мм от передней и боковой кромок пластины, с твердостью по Шору А  $(60 \pm 0)$ , поддерживающие кромку пластины, противоположную петлям, так что пластина находится в горизонтальном положении при опоре на стопоры;

ф) включающее блок поддержки жесткой пластины под углом  $(10 \pm 1)^\circ$  к горизонтали, который может быть удален за менее, чем 0,5 с, в результате чего пластина падает до горизонтального положения.

5.7 Оправка образования контура под нагрузкой (LCJ) — средство поддержки RCLI в конце жесткого вала, позволяющее RCLI двигаться вбок и вперед и на подушке сиденья в одной плоскости, и включающее следующее:

- а) монтажную систему для принятия RCLI, как определено в приложении А;  
 б) возможность использования поворачивающегося жесткого элемента, способного качаться по дуге радиусом 750 мм и свободно двигаться вертикально в линейном подшипнике, как показано на рисунке 3;  
 в) систему, ограничивающую движение на твердом основании со средствами удержания подушки.



Примечание 1 — Скоба и петля, закрепляющая полоску, или сдерживающий брус вдоль кромки основания подушки являются эффективными средствами удержания подушки на испытательном основании:

- d) возможность приложения вертикальной нагрузки, равной  $(500 \pm 10)$  Н, к RCLI;
- e) возможность приложения силы перпендикулярно к вертикальному элементу, действуя в плоскости подушки как в боковом направлении, так и в направлении вперед, и вызывая смещение RCLI на  $(10 \pm 2)$  мм со скоростью  $(2 \pm 1)$  мм/с;
- f) два индентора диаметром  $(50 \pm 2)$  мм с расстоянием между центрами, равным  $(120 \pm 5)$  мм, представляющие ишиасные бугристости;
- g) два индентора диаметром  $(25 \pm 1)$  мм с расстоянием между центрами  $(380 \pm 10)$  мм, представляющие вертел;
- h) жесткий стержень шириной  $(25 \pm 1)$  мм, длиной  $(400 \pm 20)$  мм и толщиной  $(10 \pm 0,2)$  мм;
- i) тканую ленту шириной  $(50 \pm 2)$  мм, как определено в Правилах ЕЭК ООН № 16 и FMVSS 209, прикрепленную к стержню в точках на расстоянии  $(395 \pm 10)$  мм между центрами с помощью монтажных болтов с резьбой, чтобы образовать трехслойную структуру из ленты, стержня и инденторов диаметром  $(25 \pm 1)$  мм между ними. Тканую ленту крепят к стержню так, чтобы можно было работать с инденторами диаметром более 50 мм и менее 25 мм;
- j) устройство приложения силы;
- k) датчик измерения смещения.

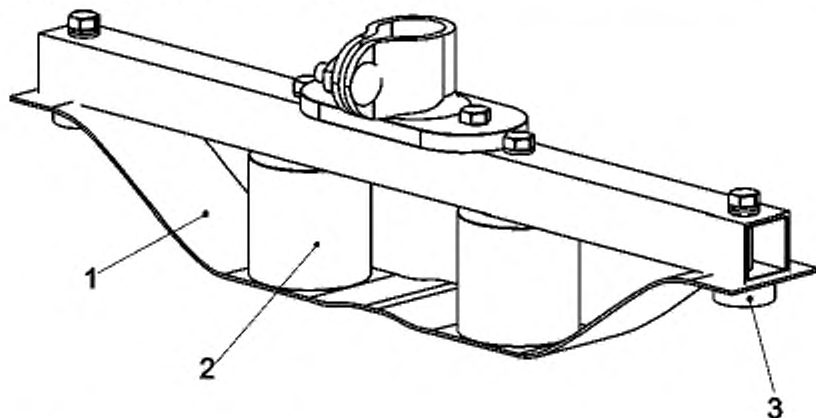
Примечание 2 — Размеры имеют допуск  $\pm 5\%$ , если не оговорено иное:

- l) возможность приложения смещения перпендикулярно к вертикальному элементу, действуя в плоскости подушки со скоростью 5 мм/с;
- m) возможность регистрации (с минимальной частотой отсчета 200 Гц) силы, прикладываемой к индентору;
- n) использование круглой пластины диаметром  $(50 \pm 2)$  мм, прикрепленной к датчику измерения смещения, смонтированному на нагрузочном стенде посредством жесткой муфты;
- o) позволяющее вертикальное перемещение круглой пластины;
- p) способное приложить вертикальную нагрузку  $(3 \pm 1)$  Н к подушке;
- q) размещенное над испытуемой подушкой в точке на расстоянии  $(125 \pm 2)$  мм от задней кромки подушки сиденья по направлению вперед и  $(55 \pm 2)$  мм вбок от середины.

Примечание 3 — Может оказаться желательным спроектировать этот стенд так, чтобы круглая пластина могла быть размещена в других точках над верхней поверхностью подушки сиденья.

## 6 Окружающая среда при испытании

Окружающая среда с температурой  $(23 \pm 2)$  °С и относительной влажностью  $(50 \pm 5)\%$ , которая может быть определена, как указано в ИСО 554.



1 — сетчатая тканая лента шириной 50 мм; 2 — индентор размерами  $50 \times 50$  мм;  
3 — крепежное средство вертеля размерами  $10 \times 25$  мм в диаметре

Рисунок 3 — Компоненты, включающие нагруженный контур, устройство измерения толщины подушки сиденья, средство поддержки RCLI на конце жесткого вала, позволяющее RCLI двигаться в направлении вперед на подушку сиденья в одной плоскости [см. 5.7, перечисления а) — d), и перечисления l) — q)]

## 7 Подготовка испытуемой подушки

### 7.1 Выбор подушки

Получают неиспользованный образец подушки сиденья для испытания. Если предоставлено покрытие, обеспечивают, чтобы оно было приложено к подушке в ориентации, указанной изготовителем.

### 7.2 Предварительная подготовка подушки

Выполняют следующее:

- приводят подушку в нужное состояние, выдерживая ее в ненагруженном состоянии в течение, по крайней мере, 12 ч при окружающей температуре  $(23 \pm 2) ^\circ\text{C}$  и относительной влажности  $(50 \pm 5) \%$ ;
- если указано изготовителем, приспособливают подушку для восприятия нагрузки  $(830 \pm 10) \text{ Н}$ , прикладываемой с использованием RCLI;
- прикладывают нагрузку  $(830 \pm 10) \text{ Н}$  с использованием RCLI в течение от минимум 120 с до максимум 180 с;
- разгружают и вновь нагружают в течение 120 с;
- снимают нагрузку после 120 с и перед 180 с;
- дают возможность подушке восстановиться в течение от минимум 5 мин до максимум 60 мин.

### 7.3 Установка

Перед проведением испытания подушки выполняют следующее:

**Примечание** — Нет необходимости устанавливать подушку между повторами какого-либо одного метода испытания подушки.

- если указано изготовителем, устанавливают подушку для приложения нагрузки, равной  $(500 \pm 10) \text{ Н}$ , с использованием RCLI;
- если подушка содержит материал, который остается смещенным после нагружения, переустанавливают подушку путем выравнивания;
- если изготовитель определяет установку подушки с учетом приспособления ее к форме пользователя, устанавливают подушку, используя назначенный индентор, к восприятию назначенной испытательной нагрузки;
- дают возможность подушке восстановиться в течение 5 — 60 мин.

## 8 Последовательность испытания

Проводят испытания, определенные в разделах 9 — 17, в любой последовательности.

## 9 Испытание на отклонение нагрузки и гистерезис

### 9.1 Обоснование

Испытание на отклонение нагрузки предоставляет информацию об эластичности подушки сиденья. Когда человек сидит на подушке, он отклоняется или смещается. Эластичность определяет, насколько подушка пытается возвратиться к ее недеформированной форме. В этой ситуации эластичность не обязательно является положительной характеристикой, так как подушка противостоит тканям. В случае, когда пользователь наклоняется в сторону для выполнения задачи, эластичная подушка облегчает этому человеку возврат к выпрямленной осанке, так как материал стремится восстановиться после наклонного положения. Подушка с меньшей эластичностью могла бы облегчить наклонную позу, так как материал не будет выравниваться, после того, как туловище человека вернется в вертикальное положение. В этом случае эластичность является положительной характеристикой.

Испытание на отклонение нагрузки предоставляет также информацию о гистерезисной характеристике подушки сиденья. Гистерезис является мерой энергии, потерянной в подушке во время цикла нагружения и разгрузки. Гистерезис связан с демпфированием удара (см. раздел 11). Подушки с большими значениями гистерезиса будут иметь тенденцию к поглощению энергии, когда их используют на грубых поверхностях или при спуске вниз по ступеням, вместо того, чтобы передавать энергию удара тканям пользователя.

### 9.2 Метод испытания

- Обеспечивают предварительные условия и настраивают подушку, как определено в 7.2 и 7.3.
- Приводят RCLI в контакт с испытательной поверхностью, используемой для опоры подушки сиденья; обнуляют датчик высоты или иначе компенсируют на высоту части приспособления индентора.
- Поднимают RCLI так, чтобы подушка могла быть размещена на основании стэнда.
- Приводят RCLI в контакт с подушкой так, чтобы ишиасные бугристы индентора находились впереди задней кромки подушки на расстоянии  $(125 \pm 25) \text{ мм}$  или были выровнены с аналогичной частью подушки.
- Прикладывают начальную вертикальную нагрузку, равную  $(8 \pm 3) \text{ Н}$  в течение  $(120 \pm 10) \text{ с}$ .

- f) Регистрируют высоту подушки на RCLI относительно контактной поверхности подушки  $h_{8c}$ .
- g) Увеличивают нагрузку в пределах периода нагружения 10 с так, чтобы общая нагрузка достигла значения  $(250 \pm 5)$  Н.
- h) Ожидают  $(120 \pm 10)$  с и регистрируют высоту подушки на RCLI относительно подушки  $h_{250c}$ .
- i) Увеличивают общую нагрузку до  $(500 \pm 10)$  Н в пределах периода нагружения 10 с.
- j) Ожидают  $(120 \pm 10)$  с и регистрируют высоту подушки на RCLI относительно подушки  $h_{500c}$ .
- k) Увеличивают общую нагрузку до значения  $(750 \pm 15)$  Н в пределах периода нагружения 10 с.
- l) Ожидают  $(120 \pm 10)$  с и регистрируют высоту подушки на RCLI относительно подушки  $h_{750c}$ .
- m) Снимают последнее приложенное увеличение нагрузки в пределах периода разгрузки 10 с, так, чтобы общая нагрузка на подушке достигла значения  $(500 \pm 10)$  Н.
- n) Ожидают  $(120 \pm 10)$  с и регистрируют высоту подушки на RCLI относительно контактной поверхности подушки  $h_{500u}$ .
- o) Снимают нагрузку в пределах периода разгрузки 10 с так, чтобы общая нагрузка на подушке достигла значения  $(250 \pm 5)$  Н.
- p) Ожидают  $(120 \pm 10)$  с и регистрируют высоту подушки на RCLI относительно контактной поверхности подушки  $h_{250u}$ .
- q) Снимают нагрузку в пределах периода разгрузки 10 с так, чтобы общая нагрузка на подушке достигла значения  $(8 \pm 3)$  Н.
- r) Ожидают  $(120 \pm 10)$  с и регистрируют высоту подушки на RCLI относительно контактной поверхности подушки  $h_{8u}$ .
- s) Дают возможность подушке восстановиться в течение  $(300 \pm 10)$  с.
- t) Повторяют шаги по перечислениям e) — s) еще два раза для получения трех общих наборов данных, включающих как увеличение, так и уменьшение нагрузки на подушку.

**Примечание** — Испытание на отклонение нагрузки и гистерезис может лучше определять характеристики подушки, которая быстро реагирует на изменение нагрузки, осуществляющейся при непрерывном нагружении и разгрузке. Например, где приложение нагрузки и измерение высоты подушки осуществляют одновременно в автоматическом испытательном оборудовании. См. требования к отчету для отклонений из описанных методов испытания.

### 9.3 Метод расчета

Определяют следующее:

- a) Среднее значение толщины при сжатии из трех наборов данных:

- среднее значение толщины при сжатии при 8 Н

$$\bar{h}_{8c} = \frac{\sum_{i=1}^n h_{8ci}}{3};$$

- среднее значение толщины при сжатии при 250 Н

$$\bar{h}_{250c} = \frac{\sum_{i=1}^n h_{250ci}}{3};$$

- среднее значение толщины при сжатии при 500 Н

$$\bar{h}_{500c} = \frac{\sum_{i=1}^n h_{500ci}}{3};$$

- среднее значение толщины при сжатии при 750 Н

$$\bar{h}_{750c} = \frac{\sum_{i=1}^n h_{750ci}}{3};$$

- b) Среднее значение толщины при разгрузке:

- среднее значение толщины при разгрузке при 500 Н

$$\bar{h}_{500u} = \frac{\sum_{i=1}^n h_{500ui}}{3};$$

- среднее значение толщины при разгрузке при 250 Н

$$\bar{h}_{250u} = \frac{\sum_{i=1}^n h_{250ui}}{3};$$

- среднее значение толщины при разгрузке при 8 Н

$$\bar{h}_{8n} = \frac{\sum_{i=1}^n h_{8ni}}{3}$$

с) Показатели гистерезиса (эластичности):

- гистерезис при 250 Н =  $1 - \frac{\bar{h}_{250u}}{\bar{h}_{250c}}$ ;

- гистерезис при 500 Н =  $1 - \frac{\bar{h}_{500u}}{\bar{h}_{500c}}$ .

#### 9.4 Отчет об испытаниях

а) Подготавливают отчет по показателям гистерезиса при 250 Н и 500 Н, рассчитанным по 9.3, перечисление с).

б) Строят график средних значений толщины при сжатии и разгрузке, рассчитанных по 9.3, перечисления а) и б).

### 10 Свойства трения

#### 10.1 Обоснование

Некоторые подушки разработаны для легкости опоры, другие — для удержания объекта. Данное измерение предоставляет показатели скользкости подушки и ее покрытия.

#### 10.2 Метод испытания

Применяют методы испытания 12А и 12В, определенные в BS 3424-10:1987.

#### 10.3 Отчет об испытаниях

Требования к результатам испытаний, указываемым в отчете, определены в разделе 16.

### 11 Демпфирование удара при нормальных условиях нагружения

#### 11.1 Обоснование

Данное испытание определяет характеристики подушки кресла-коляски, которые уменьшают ударную нагрузку на ткани и помогают поддерживать устойчивость позы. Способность подушки амортизировать вибрацию и удар уменьшает пиковые давления, связанные с ударными нагрузками, такими как наезд на бордюр или другое препятствие. Демпфирование удара относится к гистерезису (см. раздел 9).

#### 11.2 Метод испытания

Подготавливают подушку, как определено в 7.2 и 7.3, и проводят следующие испытания в последовательности, определенной ниже:

а) размещают блок под жесткую пластину так, чтобы был угол, равный  $(10 \pm 1)^\circ$ , между горизонтальной испытательной поверхностью и жесткой пластиной;

б) размещают подушку на стенде демпфирования удара;

с) приводят IDRCLI в контакт с подушкой так, чтобы ее ишиасные бугристы находились в месте, предусмотренном изготовителем.

**Примечание** — На плоской подушке ишиасные бугристы IDRCLI находятся впереди задней кромки подушки на расстоянии  $(127 \pm 25)$  мм;

д) начинают регистрировать ускорение IDRCLI; акселерометр должен быть приложен так, чтобы он выдавал положительный сигнал во время свободного падения IDRCLI для того, чтобы выдавать результаты, совместимые с примером, представленным ниже;

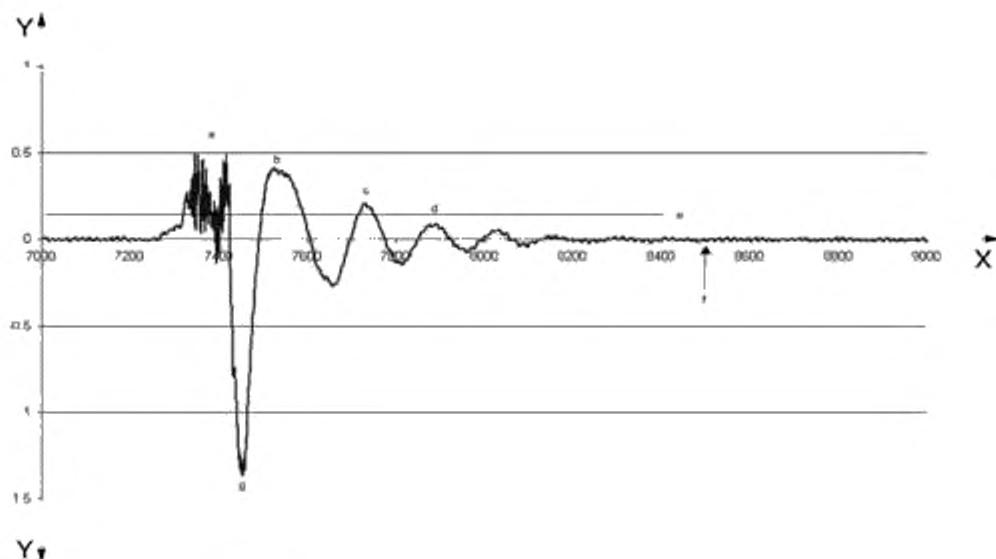
е) вытягивают блок наружу за время менее 0,1 с, позволив жесткой плите упасть вниз на ее резиновые стопоры;

ф) останавливают регистрацию после того, как ускорение уменьшится до значения, равного 1 % от максимума;

г) между испытаниями предоставляют перерыв на  $(300 \pm 10)$  с;

h) повторяют шаги по перечислениям д) — ф) дважды для достижения в общей сложности трех повторений.

Типовой результат показан на рисунке 4 с вертикальной осью, представляющей ускорение IDRCLI, и с горизонтальной осью, представляющей время, с.



<sup>a</sup> Удаление блока и свободное падение.

<sup>b</sup> Первый отскок.

<sup>c</sup> Второй отскок.

<sup>d</sup> Третий отскок.

<sup>e</sup> 10 % пика при первом ударе.

<sup>f</sup> Ось.

<sup>g</sup> Пик при первом ударе.

Примечание — В данном примере зазубренные компоненты высокой частоты в сигнале ускорения типичны, представляя вибрацию в системе. Огибающая первого отрицательного пика используется для расчета амплитуды «первого пика» и 10 % порога.

X — время, мс; Y — ускорение вследствие силы тяжести

Рисунок 4 — Типичный результат испытания на демпфирование удара, с графическим представлением зависимости ускорения от времени, с

### 11.3 Метод расчета

Определяют свойства демпфирования подушки путем расчета следующих параметров:

- среднего числа отскоков более чем на 10 % больше пикового ускорения,  $R_{10}$  %;
- среднего значения пикового ускорения отскока относительно оси,  $\alpha_1$ ;
- среднего значения ускорения второго наивысшего отскока относительно оси,  $\alpha_2$ ;
- среднего значения отношения  $\alpha_2$  к  $\alpha_1$  в процентах.

## 12 Восстановление

### 12.1 Обоснование

Характеристика восстановления подушки сиденья определяет способность подушки возвращать после периода нагружения ее форму и размеры, которые имели место до нагружения. Восстановление может быть связано с повторяющимся нагружением подушки и может служить признаком усталости. Планируется, что последующий стандарт серии ИСО 16840 будет направлен на исследование изменений свойств подушки при использовании, таких как восстановление. Альтернативно, некоторые подушки сиденья разработаны, чтобы образовывать форму, близкую к форме пользователя, используя вязкоупругие свойства материала, и требующие значительное время, чтобы вернуться к их первоначальной форме. В некоторых случаях для подушек сиденья используют материа-

лы с жидкими компонентами, которые с готовностью приспосабливаются к пользователю, и требуют выполнения определенной манипуляции для возвращения их к первоначальной форме.

### 12.2 Метод испытания

Следующий метод следует проводить без смещения подушки во время испытания. Если перемещение подушки для измерения толщины неизбежно, в отчете об испытании должна быть сделана отметка об этом и нарушения должны быть минимизированы.

- a) Обеспечивают предварительные условия и устанавливают подушку, как определено в 7.2 и 7.3.
- b) Размещают RCL1 в устройстве нагружения, как определено в 5.1.
- c) На испытываемой подушке отмечают линию ишиасных бугристостей, которая соответствует переднему и заднему положениям ( $A-P$ ) ишиасных бугристостей RCL1, определенных так, что ишиасные бугристости RCL1 выровнены с аналогичной частью подушки; если нет положения ишиасных бугристостей, четко определенного контуром подушки, размещают линию ишиасных бугристостей на расстоянии  $(125 \pm 2)$  мм от задней кромки подушки.
- d) На испытываемой подушке отмечают базовую точку ишиасных бугристостей, определяемую пересечением линии ишиасных бугристостей, определенной в перечислении c), с линией, параллельной оси и находящейся на середине расстояния промежутка между ишиасными бугристями RCL1.
- e) До размещения подушки приводят круговую (кольцевую) поверхность устройства измерения толщины подушки сиденья в контакт с горизонтальной плоскостью с контактной нагрузкой  $(3 \pm 1)$  Н и регистрируют вертикальное расстояние от базовой плоскости с точностью 1 мм (измерение A).
- f) Размещают подушку на стенде статического нагружения так, что ишиасные бугристости RCL1 оказываются выровненными с линией ишиасных бугристостей на подушке и осевые линии RCL1 и подушки выровнены с допуском  $\pm 2$  мм.
- g) Приводят устройство измерения толщины подушки сиденья в контакт с подушкой так, чтобы оно было сцентрировано с 2 мм радиусом базовой точки ишиасных бугристостей, отмеченной на подушке. Прикладывают контактную нагрузку, равную  $(3 \pm 1)$  Н, и регистрируют вертикальное расстояние от базовой плоскости с точностью 1 мм (измерение B).
- h) Прикладывают нагрузку, равную  $(500 \pm 10)$  Н, с RCL1 в пределах от 5 до 10 с и удерживают ее в течение  $(1200 \pm 60)$  с.
- i) Снимают нагрузку.
- j) Через  $(25 \pm 2)$  с после снятия нагрузки приводят круговую (кольцевую) поверхность устройства измерения толщины подушки сиденья в контакт с подушкой так, что он сцентрирован с 2 мм радиусом базовой точки ишиасных бугристостей, отмеченной на подушке; прикладывают контактную нагрузку, равную  $(3 \pm 1)$  Н, и регистрируют вертикальное расстояние от базовой плоскости с точностью 1 мм (измерение C).
- k) Удаляют круговую (кольцевую) поверхность от поверхности подушки.
- l) Через  $(1200 \pm 60)$  с после снятия нагрузки приводят круговую (кольцевую) поверхность устройства измерения толщины подушки сиденья в контакт с подушкой так, что он сцентрирован с 2 мм радиусом базовой точки ишиасных бугристостей, отмеченной на подушке; прикладывают контактную нагрузку, равную  $(3 \pm 1)$  Н, и регистрируют вертикальное расстояние от базовой плоскости с точностью 1 мм (измерение D).
- m) Повторяют шаги по перечислениям e) — m) еще два раза до общего числа повторений, равного трем, давая выдержку  $(600 \pm 10)$  с между измерениями, и переустанавливают подушку между измерениями, как определено в 7.3, перечисление b).

### 12.3 Отчет об испытании

В дополнение к информации, требуемой, как определено в разделе 16, в отчет включают также следующее:

- a) двухразмерное размещение базовой точки ишиасных бугристостей на испытываемой подушке относительно средней линии и задней стороны подушки;
- b) смещалась ли подушка во время испытания для того, чтобы выполнить измерения с помощью устройства измерения толщины подушки сиденья;
- c) среднюю начальную толщину подушки в месте ишиасных бугристостей ( $B-A$ );
- d) среднее отношение толщины восстановления за 25 с к начальной толщине в месте ишиасных бугристостей:

$$\frac{25c}{\text{начальная}} = \frac{C - A}{B - A};$$

е) Среднее отношение толщины восстановления за 1200 с к начальной толщине в месте ишиасных бугристей:

$$\frac{1200\alpha}{\text{начальная}} = \frac{D - A}{B - A}$$

### 13 Глубина нагруженного контура и отклонение перегрузки

#### 13.1 Обоснование

Способность подушки поддерживать целостность материи относится к ее способности охватывать таз. Для пользователя важно также поддерживать степень безопасности при амортизирующих действиях перед тем, как испытать состояние перегрузки. Определенные функциональные движения, такие как наклон и достижение чего-либо сильно перегружают сторону подушки. Эти переходные (кратковременные) события могут превзойти степень безопасности.

При испытании на перегрузку измеряют значение отклонения, получаемого при увеличении нагрузки на 33 % сверх предусмотренной нагрузки испытания. Подушка, которая нагружена за пределами степени безопасности, идентифицирована, когда увеличение нагрузки не производит измеримое увеличение отклонения, которое составляет более 5 мм.

Данное испытание характеризует две способности подушки:

- а) способность придавать форму по контуру, учитывая начальный контур и контур, образованный при нагружении;
- б) способность подушки выдерживать состояние перегрузки.

#### 13.2 Метод испытания

- а) Подготавливают подушку для испытания, как определено в 7.2 и 7.3.

**Примечание 1** — Если глубина нагруженного контура является только образованной испытанием, подготовка условий для этого испытания может быть выполнена с использованием LCJ, как определено в 7.3.

- б) Размещают испытываемую подушку на плоской, горизонтальной поверхности.

с) Измеряют толщину подушки относительно горизонтальной опорной поверхности с точностью 1 мм в точке, расположенной на расстоянии  $(127 \pm 25)$  мм от заднего края подушки, при приложении усилия  $(1,5 \pm 0,5)$  Н, используя устройство измерения толщины подушки сиденья; контурные подушки измеряют у боковой кромки, а выпуклые или плоские подушки измеряют на средней линии.

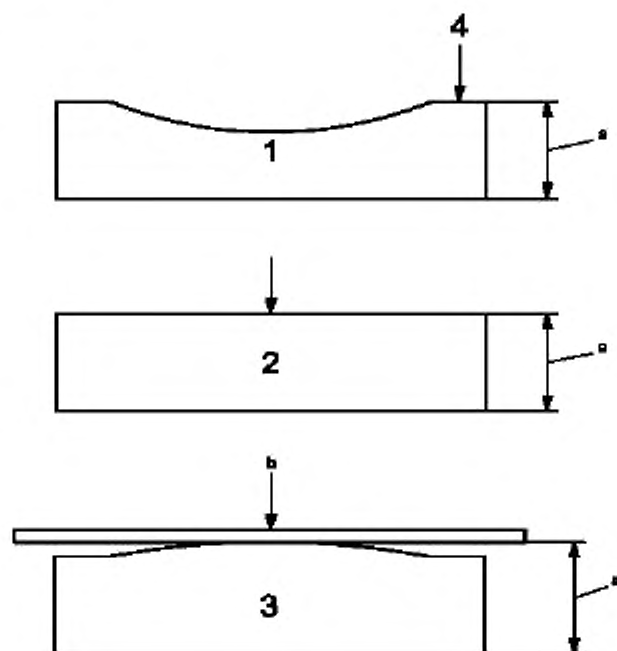
д) Повторяют шаг по перечислению с) еще два раза до достижения общего числа повторений, равного трем, и определяют среднюю толщину подушки  $h$  с точностью 1 мм.

**Примечание 2** — Жесткий лист материала известной толщины может быть использован для обеспечения согласующегося измерения толщины без отклонения материала; эта толщина доски должна быть вычтена перед регистрацией толщины подушки.

На рисунке 5 показаны места измерения, как описано выше.

е) Приводят LCJ в контакт с подушкой таким образом, что его ишиасные бугристы были расположены в месте, назначенном изготовителем.

**Примечание 3** — На плоских подушках положение ишиасных бугристей LCJ находится на расстоянии  $(127 \pm 25)$  мм вперед от задней кромки подушки.



<sup>a</sup> Ненагруженная толщина.

<sup>b</sup> Толщина поверхности опоры, измеренная после размещения доски для выравнивания жидкости/материала.

1 — контурная подушка; 2 — плоская подушка; 3 — выпуклая подушка; 4 — боковая граница

Рисунок 5 — Метод измерения вогнутой и выпуклой верхней поверхности подушки сиденья

f) Прикладывают вертикальную нагрузку, равную  $(135 \pm 5)$  Н.

g) Измеряют вертикальное расстояние от горизонтальной опорной поверхности до нижней поверхности LCJ после 300 с, с точностью 1 мм ( $L_{135}$ ).

h) Увеличивают нагрузку на LCJ до значения  $(180 \pm 5)$  Н.

i) Повторно измеряют вертикальное расстояние от горизонтальной опорной поверхности до нижней поверхности с точностью 1 мм ( $L_{180}$ ) через  $(60 \pm 5)$  с после приложения увеличенной нагрузки.

j) Повторяют шаги по перечислениям e) — i) еще два раза до достижения общего числа повторений, равного трем, с интервалами в  $(300 \pm 10)$  с между измерениями и переустанавливая подушку между измерениями, как определено в 7.3.

### 13.3 Метод расчета

a) Используя средние значения  $L_{0h}$  и  $L_{135}$ , рассчитывают глубину нагруженного контура  $= L_{0h} - L_{135}$  и регистрируют с точностью 5 мм.

b) Используя средние значения  $L_{135}$  and  $L_{180}$ , рассчитывают глубину при перегрузке  $= L_{135} - L_{180}$  и регистрируют с точностью 5 мм.

### 13.4 Отчет об испытании

Требования к результатам испытания, указываемым в отчете, определены в разделе 16.

## 14 Протечка воды

### 14.1 Обоснование

Подушки могут подвергаться воздействию протечек жидкости или мочи. Данное испытание определяет время проникновения жидкостей через покрытие.

### 14.2 Метод испытания

Применяют метод, определенный в ИСО 9073-8.



**14.3 Отчет об испытании**

Требования к результатам испытания, указываемым в отчете, определены в разделе 16.

**15 Биосовместимость****15.1 Обоснование**

Целостность ткани может оказаться под угрозой из-за контакта между компонентами подушки сиденья и кожей. Данный метод испытания определяет, как испытать биологическую совместимость компонентов подушки, которые могут иметь прямой контакт с кожей при нормальном использовании, или если их неправильно используют, или если не удастся содержать компоненты подушки таким образом, что они осуществляли контакт с кожей. Данное испытание также предназначено для того, чтобы продемонстрировать биологическую совместимость, если компоненты подушки вступают в контакт с открытыми ранами.

**15.2 Метод испытания**

Применяют метод испытания, определенный в ИСО 10993-1 и ИСО 10993-10, к любым частям подушки сиденья, которые имеют возможность контактировать с кожей пользователя.

**15.3 Отчет об испытании**

Требования к результатам испытания, указываемым в отчете, определены в разделе 16.

**16 Отчет об испытаниях**

Отчет об испытаниях должен содержать следующую информацию:

- a) ссылку на настоящий стандарт;
- b) наименование и адрес организации, проводившей испытание;
- c) дату выпуска отчета об испытаниях;
- d) наименование и адрес изготовителя подушки;
- e) модель, тип и номинальные размеры, которые однозначно определяют испытываемую подушку, включая серийный номер и номер партии, и внутренние номера сопровождения, если имеются;
- f) используемое покрытие подушки;
- g) процедуру подготовки испытываемой подушки, включая установку и регулировку;
- h) характеристики испытываемой подушки, как определено в разделах 9—15;
- i) расчеты и описание погрешностей, как определено в GUM;
- j) любые отклонения от методов испытания, определенных в настоящем стандарте.

**17 Требования к раскрываемой информации**

Изготовитель должен сообщить в своих листах спецификации информацию, упомянутую ниже:

- a) модель, тип и номинальные размеры, которые однозначно определяют подушку;
- b) покрытие подушки, используемое при испытании;
- c) дату изготовления подушки и покрытия.

**Приложение А  
(обязательное)**

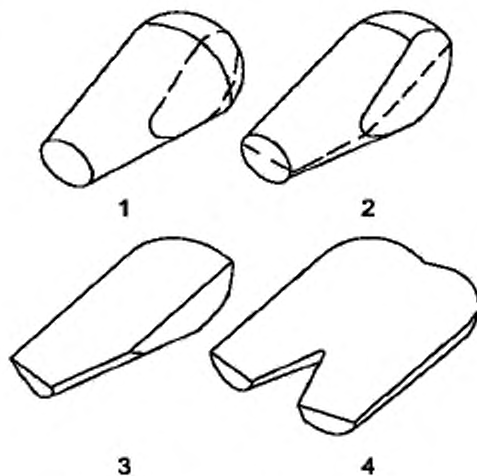
**Геометрия конической формы RCLI**

RCLI является модифицированным вариантом индентора, разработанного Stairink (1995) и легко воспроизводимого геометрически на основе формы индентора, опираясь на комбинацию конуса и сферы, чтобы воспроизвести анатомию человека. Метод вырезания компонентов конуса и сферы схематически представлен на рисунке А.1, а размеры компонентов и линии среза приведены в таблице А.1.

Изготовление RCLI может быть выполнено следующим образом с использованием размеров компонентов, указанных в таблице А.1:

- вытачивание конуса соответствующего диаметра и конусности;
- финишная доработка конца до формы полусферы;
- выполнение первого среза конуса параллельно конусной кромке конуса [см. рисунок А.1,2)];
- выполнение резания параллельно основной оси конуса, которое делит пополам плоскость, созданную первым срезом [см. рисунок А.1,3)];
- две полученные части [см. рисунок А.1,3)] затем размещают, как показано на рисунке А.1,4); эти две части далее соединяют вместе;
- выполняют финишную обработку поверхности до степени шероховатости № 7, по крайней мере (ИСО 1302:2002; приблизительная средняя шероховатость поверхности < 1,7 мкм);
- прикрепляют к нагрузочному стенду.

**Примечание** — Этот RCLI предназначен для аппроксимирования анатомии взрослого человека. Другие анатомические размеры могут быть легко определены масштабированием размеров RCLI и изменением нагрузки, прикладываемой к ним. Ожидается, что будущие работы выполнят оценку RCLI других размеров.



1 — конус в целом; 2 — конус со срезом; 3 — половина срезанного конуса;  
4 — склеенные вместе половины конуса

Рисунок А.1 — Сборка компонентов RCLI

Таблица А.1 — Размеры конуса и сферы

Ширина индентора, мм	Длина индентора, мм	Переднее и заднее расположение нагрузки, мм	Угол конуса, °	Ширина конуса на первом срезе, мм	Высота конуса без сферы, мм	Высота со сферой, мм	Большой диаметр конуса, мм	Меньший диаметр конуса, мм	Длина кромки конуса, мм
360	500	127	10	180	367	494	254	124	373

Примечание 1 — Все допуски ± 2 мм.

Примечание 2 — RCLI образован из конусов и сфер, обработанных в соответствии с рисунком А.1. Эти компоненты собраны, чтобы образовать требуемую форму согласно таблице А.1.

**Приложение В  
(справочное)****Рассмотрение огнестойкости**

Подушки сиденья кресла-коляски, которые обеспечивают целостность тканей, являются медицинскими устройствами. Их характеристики поэтому должны быть согласованы с медицинскими потребностями пользователя, скорее, чем с требованиями, разработанными для других применений, например, с характеристиками замедления возгорания для мебели.

Имеется значительная озабоченность тем, что сиденье кресла-коляски не должно легко воспламеняться и испускать ядовитые пары, которые могут навредить пользователю и людям поблизости. Недавний опыт показывает, что огнестойкость сиденья кресла-коляски, особенно из компонентов пенополиуретана, увеличивается, чтобы соответствовать требованиям стандарта на огнестойкость путем добавления или изменения их химических составляющих. К сожалению, это усовершенствование обычно происходит за счет материального комфорта, распределения давления и характеристик долговечности. Высокие требования к огнестойкости могут, поэтому, возместить очень хорошие проекты подушек, нецелесообразных в их применении, и приостановить полезные продукты, достигающие открытого рынка.

Следовательно, настоящий стандарт не включает какие-либо методы испытания и требования по огнестойкости сидений кресел-колясок. Изготовителям, покупателям и пользователям сидений кресел-колясок рекомендуется рассматривать баланс между риском возникновения травмы тканей или дискомфорта относительно риска ранения пользователя от возгорания.

Это может включать идущие на компромисс характеристики огнестойкости, для достижения работоспособности, требуемой для предотвращения язв от давления. Работа продолжается в рамках ИСО/ТС 173/SC1 для разработки стандартов на огнестойкость, которые относятся к потребности в испытаниях для различных применений и окружающих сред. Ожидается, что ИСО 7176-16:1997 будет пересмотрен с этой целью.

## Горизонтальная и боковая жесткость

## С.1 Оборудование

С.1.1 Стенд испытания боковой жесткости и жесткости в направлении вперед — средство поддержки RCLI в конце жесткого вала, позволяющее RCLI двигаться в направлении вперед и вбок на подушке сиденья в одной плоскости и имеющее:

- а) монтажную систему для принятия RCLI, как определено в приложении А;
- б) возможность использования поворачивающегося жесткого элемента, способного качаться по дуге радиусом 750 мм и свободно двигаться вертикально в линейном подшипнике, как показано на рисунке С.1;
- в) систему, ограничивающую движение на твердой основе со средствами удержания подушки.

Примечание 1 — Скоба и петля, закрепляющая полоску, или сдерживающий брус вдоль кромки основания подушки являются эффективными средствами удерживания подушки на испытательном основании;

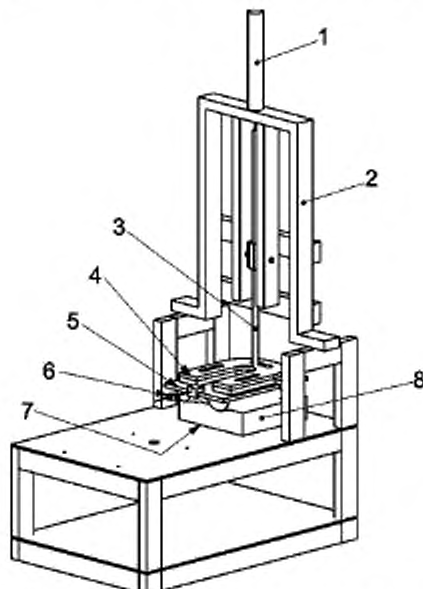
- д) возможность приложения вертикальной нагрузки, равной  $(500 \pm 10)$  Н к RCLI;
- е) возможность приложения силы перпендикулярно к вертикальному элементу, действуя в плоскости подушки как в боковом направлении, так и в направлении вперед, и вызывая смещение на  $(10 \pm 1)$  мм со скоростью  $(25 \pm 1)$  мм/с;
- ф) возможность измерения силы, прикладываемой к RCLI.

С.1.2 Сопrotивление проскальзыванию — средство поддержки RCLI в конце жесткого вала, позволяющее RCLI двигаться в направлении вперед на подушке сиденья в одной плоскости и имеющее:

- а) монтажную систему для принятия RCLI, как определено в приложении А;
- б) возможность использования поворачивающегося жесткого элемента, способного качаться по дуге радиусом 750 мм и свободно двигаться вертикально в линейном подшипнике, как показано на рисунке С.2;
- в) систему, ограничивающую движение на твердой основе со средствами удержания подушки.

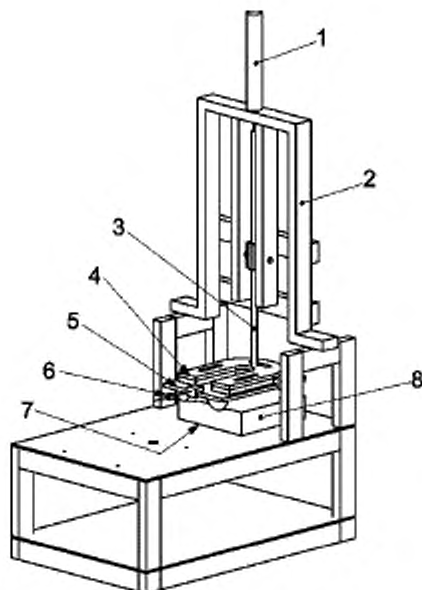
Примечание 1 — Скоба и петля, закрепляющая полоску, или сдерживающий брус вдоль кромки основания подушки являются эффективными средствами удерживания подушки на испытательном основании;

- д) возможность приложения вертикальной нагрузки, равной  $(500 \pm 10)$  Н к RCLI;
- е) возможность приложения смещения перпендикулярно к вертикальному элементу, действуя в плоскости подушки со скоростью 5 мм/с;
- ф) возможность регистрации (с минимальной частотой отсчета 200 Гц) силы, прикладываемой к индентору.



1 — воздушный цилиндр для подъема вверх; 2 — рама; 3 — твердый стержень; 4 — нагрузка, равная 500 Н; 5 — RCLI; 6 — датчик измерения силы; 7 — метод ограничения Velcro под подушкой; 8 — подушка

Рисунок С.1 — Оборудование для измерения жесткости при смещении вбок и вперед



1 — воздушный цилиндр для подъема вверх; 2 — рама; 3 — твердый стержень; 4 — нагрузка, равная 500 Н; 5 — RCLI; 6 — датчик измерения силы; 7 — метод ограничения Velcro (Velcro) под подушкой; 8 — подушка

Рисунок С.2 — Оборудование для измерения сопротивления проскальзыванию

## С.2 Жесткость при смещении вбок и вперед

### С.2.1 Обоснование

Измерение жесткости при смещении вбок или вперед определяет взаимодействие между подушкой и кожей при легком возмущении горизонтальных сил на контактной поверхности между подушкой сиденья и ягодицами. Способность подушки деформироваться в ответ на эти горизонтальные силы от небольших движений тела основана на теории, что целостность кожи неблагоприятно подвержена влиянию воздействия больших напряжений сдвига. Жесткость при смещении вбок и вперед оказывает влияние на целостность ткани, даже если таз не движется. Подушка, которая позволяет мягкой ткани двигаться и ослабляться без напряжения сдвига, способствует целостности. Однако устойчивость может быть уменьшена, если уменьшить горизонтальную жесткость. Поэтому, подушка с высокой горизонтальной жесткостью будет более устойчивой, но передаст больше деформаций и больший сдвиг ткани при небольших движениях. Подушка с малой горизонтальной жесткостью не будет передавать так много деформаций и сдвигающих явлений, но может быть менее устойчивой для пользователя.

### С.2.2 Метод испытания

Выполняют следующую процедуру:

- подготавливают подушку для испытания, как определено в 7.2 и 7.3;
- устанавливают RCLI на стенд испытания жесткости при смещении вбок и вперед, как показано на рисунке С.1;
- размещают подушку под RCLI так, чтобы ишиасные бугристы индентора находились на расстоянии  $(125 \pm 25)$  мм спереди от задней кромки подушки или были выровнены с аналогичной частью подушки;
- прикладывают вертикальную нагрузку, равную  $(500 \pm 10)$  Н, к RCLI в месте, определенном в приложении А;
- в пределах  $(60 \pm 5)$  с прикладывают относительное смещение, равное  $(10-2)$  мм, между RCLI и подушкой в боковом направлении со скоростью  $(2 \pm 1)$  мм/с;
- регистрируют пиковое значение силы;
- сохраняя смещение в течение  $(60 \pm 5)$  с, регистрируют значение силы, приложенной к индентору;
- возвращают RCLI в нейтральное положение;
- перустанавливают подушку согласно 7.3, перечисление б), и проверяют не сдвинулась ли подушка относительно базы;
- повторяют шаги по перечислениям с) — h) два раза для всех трех измерений, ожидая  $(600 \pm 10)$  с между измерениями;
- перустанавливают подушку согласно 7.3, перечисление б);
- вновь размещают подушку и RCLI, чтобы вылолнить смещение на  $(10 \pm 1)$  мм в направлении вперед, относительно предлагаемой изготовителем ориентации подушки;
- повторяют шаги по перечислениям с) — i) для силы, прикладываемой в направлении вперед.

### С.3 Сопротивление проскальзыванию

#### С.3.1 Обоснование

Испытание на сопротивление проскальзыванию отражает характеристики поверхности и массы подушки кресла-коляски. Сопротивление проскальзыванию важно, потому что высокое сопротивление проскальзыванию способствует способности пользователя поддерживать вертикальную осанку. Малое сопротивление проскальзыванию увеличивает возможность пользователя соскальзывать с подушки в процессе перемещения. Сила тяжести и спинка могут объединиться, чтобы подтолкнуть человека вперед и вытолкнуть его из кресла. Эта тенденция к проскальзыванию может иметь вредный эффект как на функционирование, так и на распределение давления. Количественная оценка сопротивления проскальзыванию подушки помогает определить, как действует подушка в этом отношении. Сопротивление проскальзыванию относится к характеристике трения подушки.

#### С.3.2 Метод испытания

Выполняют следующую процедуру:

- a) обеспечивают предварительные условия и установку подушки, как определено в 7.2 и 7.3;
- b) устанавливают RCL1 на стенд испытания жесткости при смещении вбок и вперед, как показано на рисунке С.2;
- c) размещают подушку так, чтобы ишиасные бугристости индентора находились на расстоянии  $(125 \pm 25)$  мм спереди от задней кромки подушки или были выровнены с аналогичной частью подушки;
- d) прикладывают вертикальную нагрузку, равную  $(500 \pm 10)$  Н, к RCL1 в месте, определенном в приложении А;
- e) в пределах  $(60 \pm 5)$  с прикладывают горизонтальную силу для смещения индентора в направлении вперед относительно подушки при скорости  $(5 \pm 1)$  мм/с;
- f) регистрируют среднюю силу с точностью 0,5 Н, требуемую, чтобы вызвать смещение между индентором и поверхностью подушки; сила при перемещении может быть расположена на графике силы над смещением путем размещения пика силы, который происходит перед падением силы, указывающий на смещение индентора;
- g) возвращают RCL1 в нейтральное положение;
- h) переустанавливают подушку согласно 7.3, перечисление b), и проверяют не сдвинулась ли подушка относительно базы;
- i) повторяют шаги по перечислениям c) — g) два раза для всех трех измерений, ожидая  $(600 \pm 10)$  с между измерениями.

**Приложение ДА**  
(справочное)

**Сведения о соответствии ссылочных международных стандартов  
национальным стандартам Российской Федерации**

Таблица ДА.1

Обозначение ссылочного международного стандарта	Степень соответствия	Обозначение и наименование соответствующего национального стандарта
ИСО 554:1976	—	*
ИСО 1302:2002	—	*
ИСО 7176-26	IDT	ГОСТ Р ИСО 7176-26—2011 «Кресла-коляски. Часть 26. Словарь»
ИСО 9073-8:1995	—	*
ИСО 10993-1:2003	IDT	ГОСТ ISO 10993-1—2011 «Изделия медицинские. Оценка биологического действия медицинских изделий. Часть 1. Оценка и исследование»
ИСО 10993-10:2002	IDT	ГОСТ ISO 10993-10—2011 «Изделия медицинские. Оценка биологического действия медицинских изделий. Часть 10. Исследования раздражающего и сенсибилизирующего воздействия»
ИСО 16840-1:2006	IDT	ГОСТ Р ИСО 16840-1:2012 «Сиденья кресел-колясок. Часть 1. Словарь, условные обозначения опорных осей и размеров поверхностей, поддерживающих положение тела»
GUM:1993	IDT	ГОСТ Р 54500.3—2011/Руководство ИСО/МЭК 98-3:2008 «Неопределенность изменений. Часть 3. Руководство по выражению неопределенности измерения»
BS 3424-10:1987	—	*
Правила ЕЭК ООН № 16	MOD	ГОСТ Р 41.16—2005 «Единообразные предписания, касающиеся: I. Ремней безопасности и удерживающих систем для пассажиров и водителей механических транспортных средств; II. Транспортных средств, оснащенных ремнями безопасности»
FMVSS 209, Стандарт № 209	—	*
<p>* Соответствующий национальный стандарт отсутствует. До его утверждения рекомендуется использовать перевод на русский язык данного международного стандарта. Перевод данного международного стандарта находится в Федеральном информационном фонде технических регламентов и стандартов.</p> <p>Примечание — В настоящей таблице использованы следующие условные обозначения степени соответствия стандартов:</p> <ul style="list-style-type: none"> <li>- IDT — идентичные стандарты;</li> <li>- MOD — модифицированные стандарты.</li> </ul>		

## Библиография

- [1] ISO 554:1976, Standard atmospheres for conditioning and/or testing — Specifications  
ИСО 554:1976 Стандартная атмосфера для создания условий проведения испытания и/или проведение испытаний. Спецификации
- [2] ISO 7176-7:1998, Wheelchairs — Part 7: Measurement of seating and wheel dimensions  
ИСО 7176-7:1998 Кресла-коляски. Часть 7. Measurement of seating and wheel dimensions
- [3] ISO 7176-8:1998, Wheelchairs — Part 8: Requirements and test methods for static, impact and fatigue strengths  
ИСО 7176-8:1998 Кресла-коляски. Часть 8. Требования и методы испытания на статическую, ударную и усталостную прочность
- [4] ISO 7176-11:1992, Wheelchairs — Part 11: Test dummies  
ИСО 7176-11:1992 Кресла-коляски. Часть 11: Испытательные манекены
- [5] ISO 7176-16:1997, Wheelchairs — Part 16: Resistance to ignition of upholstered parts — Requirements and test methods  
ИСО 7176-16:1997 Кресла-коляски. Часть 16. Стойкость к возгоранию обитых частей. Требования и методы испытания
- [6] ISO 10012-2:1997<sup>1)</sup>, Quality assurance for measuring equipment — Part 2: Guidelines for control of measurement processes  
ИСО 10012-2:1997<sup>1)</sup> Обеспечение качества измерительного оборудования. Часть 2. Руководства по контролю измерительных процессов
- [7] ISO/IEC 17025:2005, General requirements for the competence of testing and calibration laboratories  
ИСО/МЭК 17025:2005 Общие требования для компетенции испытательных и калибровочных лабораторий
- [8] ISA S37.8:1995, Specifications and Tests for Strain Gage Force Transducers  
ISA S37.8:1995 Спецификации и испытания тензодатчиков измерения силы
- [9] STAARINK, H.A.M. Sitting posture, comfort and pressure, Delft University Press, 1995  
STAARINK, H.A.M. Поза сидя, комфорт и давление, Delft University Press, 1995

УДК 615.478.3.001.4:006.354

Р23

ОКС 11.180.10

ОКП 94 5150

Ключевые слова: сиденья кресел-колясок, определение физико-механических характеристик устройств, предназначенных для сохранения целостности тканей, подушки сиденья

Редактор *А.К. Давыдова*  
Корректор *М.В. Бучная*  
Компьютерная верстка *Е.И. Мосур*

Подписано в печать 08.02.2016. Формат 60x84<sup>1/8</sup>.  
Усл. печ. л. 2,79. Тираж 30 экз. Зак. 439.

Подготовлено на основе электронной версии, предоставленной разработчиком стандарта

ФГУП «СТАНДАРТИНФОРМ»  
123995 Москва, Гранатный пер., 4.  
www.gostinfo.ru info@gostinfo.ru

<sup>1)</sup> Заменен ИСО 10012:2003.