
МЕЖГОСУДАРСТВЕННЫЙ СОВЕТ ПО СТАНДАРТИЗАЦИИ, МЕТРОЛОГИИ И СЕРТИФИКАЦИИ
(МГС)
INTERSTATE COUNCIL FOR STANDARDIZATION, METROLOGY AND CERTIFICATION
(ISC)

МЕЖГОСУДАРСТВЕННЫЙ
СТАНДАРТ

ГОСТ
33583—
2015

УГОЛЬ АКТИВИРОВАННЫЙ ГРАНУЛИРОВАННЫЙ

Стандартный метод определения пылеобразования
при истирании

Издание официальное



Москва
Стандартинформ
2019

Предисловие

Цели, основные принципы и общие правила проведения работ по межгосударственной стандартизации установлены ГОСТ 1.0 «Межгосударственная система стандартизации. Основные положения» и ГОСТ 1.2 «Межгосударственная система стандартизации. Стандарты межгосударственные, правила и рекомендации по межгосударственной стандартизации. Правила разработки, принятия, обновления и отмены»

Сведения о стандарте

1 ПОДГОТОВЛЕН Федеральным государственным унитарным предприятием «Всероссийский научно-исследовательский институт стандартизации материалов и технологий» (ФГУП «ВНИИ СМТ») на основе собственного перевода на русский язык англоязычной версии стандарта, указанного в пункте 5

2 ВНЕСЕН Федеральным агентством по техническому регулированию и метрологии

3 ПРИНЯТ Межгосударственным советом по стандартизации, метрологии и сертификации (протокол 27 октября 2015 г. № 81-П)

За принятие проголосовали:

Краткое наименование страны по МК (ИСО 3166) 004—97	Код страны по МК (ИСО 3166) 004—97	Сокращенное наименование национального органа по стандартизации
Беларусь	BY	Госстандарт Республики Беларусь
Казахстан	KZ	Госстандарт Республики Казахстан
Киргизия	KG	Кыргызстандарт
Россия	RU	Росстандарт
Таджикистан	TJ	Таджикстандарт

4 Приказом Федерального агентства по техническому регулированию и метрологии от 17 марта 2016 г. № 152-ст межгосударственный стандарт ГОСТ 33583—2015 введен в действие в качестве национального стандарта Российской Федерации с 1 апреля 2017 г.

5 Настоящий стандарт идентичен стандарту ASTM D 5159—04 (Reapproved 2014) «Стандартное руководство по определению пылеобразования при истирании гранулированного активированного угля» («Standard Guide for Dusting Attrition of Granular Activated Carbon», IDT).

Стандарт разработан комитетом ASTM D28 «Активированный уголь», и непосредственную ответственность за разработку метода несет подкомитет D28.04 «Методы анализа газовой фазы».

Наименование настоящего стандарта изменено относительно наименования указанного стандарта для приведения в соответствие с ГОСТ 1.5 (подраздел 3.6).

При применении настоящего стандарта рекомендуется использовать вместо ссылочных стандартов соответствующие им межгосударственные стандарты, сведения о которых приведены в дополнительном приложении ДА

6 ВВЕДЕН ВПЕРВЫЕ

7 ПЕРЕИЗДАНИЕ. Август 2019 г.

Информация о введении в действие (прекращении действия) настоящего стандарта и изменений к нему на территории указанных выше государств публикуется в указателях национальных стандартов, издаваемых в этих государствах, а также в сети Интернет на сайтах соответствующих национальных органов по стандартизации.

В случае пересмотра, изменения или отмены настоящего стандарта соответствующая информация будет опубликована на официальном интернет-сайте Межгосударственного совета по стандартизации, метрологии и сертификации в каталоге «Межгосударственные стандарты»

© Стандартиформ, оформление, 2016, 2019



В Российской Федерации настоящий стандарт не может быть полностью или частично воспроизведен, тиражирован и распространен в качестве официального издания без разрешения Федерального агентства по техническому регулированию и метрологии

УГОЛЬ АКТИВИРОВАННЫЙ ГРАНУЛИРОВАННЫЙ**Стандартный метод определения пылеобразования при истирании**

Granular activated carbon. Standard method for determination of dusting attrition

Дата введения — 2017—04—01

1 Область применения

1.1 Настоящий стандарт устанавливает процедуру оценки сопротивления (стойкости) гранулированных активированных углей к пылеобразованию при истирании. В настоящем стандарте коэффициент пылеобразования при истирании, DA, определяется как масса (или рассчитанный объем) пыли в единицу времени, собранной на предварительно взвешенном фильтре, по отношению к массе единицы угля, помещенной в установленное (определенное) вибрационное устройство на определенное время. Также может быть определено первоначальное содержание пыли в пробе. Для настоящего испытания гранулированный активированный уголь должен содержать не менее 90 % частиц, размер которых больше 80 меш (0,18 мм) (см. ASTM D 2867).

1.2 Единицы измерения, приведенные в системе СИ, считаются стандартными. Единицы измерения (дюймы и футы), указанные в скобках, приведены для информации.

1.3 В настоящем стандарте не предусмотрено рассмотрение всех вопросов обеспечения безопасности, связанных с его использованием. Пользователь стандарта несет ответственность за обеспечение соответствующих мер безопасности и охраны здоровья и определяет целесообразность применения законодательных ограничений перед его использованием.

2 Нормативные ссылки

В настоящем стандарте использованы нормативные ссылки на следующие стандарты. Для датированных ссылок применяют только указанное издание стандарта, для недатированных — последнее издание (включая любые изменения)¹⁾.

ASTM D 2854, Test Method for Apparent Density of Activated Carbon (Метод определения насыпной плотности активированного угля)

ASTM D 2867, Test Methods for Moisture in Activated Carbon (Методы определения влаги в активированном угле)

ASTM E 11, Specification for Woven Wire Test Sieve Cloth and Test Sieves (Стандартная спецификация на проволочную ситоткань и испытательные сита)

ASTM E 300, Practice for Sampling Industrial Chemicals (Практика отбора проб промышленных химических продуктов)

3 Сущность метода

3.1 Определенный объем определенной массы гранулированного активированного угля помещают в прободержатель, который подвергают вибрации с постоянным ускорением (g) в течение опреде-

¹⁾ Уточнить ссылки на стандарты ASTM можно на сайте ASTM: www.astm.org или в службе поддержки клиентов ASTM: service@astm.org. В информационном томе ежегодного сборника стандартов (Annual Book of ASTM Standards) следует обращаться к сводке стандартов ежегодного сборника стандартов на странице сайта.

ленного времени. Пыль переносится воздушным потоком, проходящим через вибрирующую пробу, и затем скапливается на предварительно взвешенном фильтре. Количество пыли, собранное за шесть десятиминутных интервалов, определяется взвешиванием на аналитических весах.

4 Значение и применение

4.1 Активированный уголь может механически разрушаться под воздействием трех сил: удара, дробления и истирания. Из этих трех воздействий, истирание или абразия являются наиболее частой причиной образования пыли в практической эксплуатации. Опубликованные методы испытаний по определению «прочности» активированных углей дают результаты, которые, в общем, нельзя использовать на практике. Например, при определении прочности с использованием металлических шариков и поддонов на пробу воздействуют все три силы различным образом, что обусловлено размером, формой и плотностью частиц. Испытание на истирание с помощью магнитной мешалки предусматривает истирание пробы до размера частиц менее 12 меш. Результаты такого испытания сильно зависят от геометрии частиц. В отличие от перечисленных методов испытаний, процедура испытаний, установленная настоящим стандартом, позволяет измерить действие силы трения, возникающей между вибрирующими и медленнодвигающимися частицами во время испытания, и мало зависит от размера, формы и плотности частиц.

5 Оборудование и требования к нему

5.1 Вибрационная установка¹⁾, способная обеспечить RMS (среднеквадратичное значение) ускорение 40 м/с^2 (4g).

5.2 Испытательная ячейка (камера), см. рисунок 1, изготовленная из алюминия или другого электропроводящего металла.

5.3 Пьезоэлектрический акселерометр²⁾ способный измерить RMS ускорение, выбранное пользователем. Подходящая установка для значения 40 м/с^2 (4g) показана на рисунках 1 и 2.

5.4 Преобразователь сигнала³⁾, для взаимодействия акселерометра с милливольтметром AC, способный производить выходное линейное напряжение от 0 до 1 В, пропорциональное ускорению.

5.5 Вольтметр⁴⁾ переменного тока от 0 до 1 В.

5.6 Амперметр переменного тока от 0 до 1000 мА с погрешностью измерения до 1 мА.

5.7 Регулируемый трансформатор от 0 до 120 В.

5.8 Таймер от 0 до 120 мин.

5.9 Резиновая виброизоляционная прокладка. Рекомендуется использовать прокладку из неопреновой резины твердостью 45 усл. ед.

5.10 Расходомер с регулирующим клапаном, способный контролировать ток воздуха при скорости, выбранной пользователем настоящего стандарта. Поток примерно 7 л/мин считают подходящим при использовании оборудования, показанного на рисунках 1 и 2.

5.11 Фильтр для улавливания частиц, подходящего размера для соединения с испытательной ячейкой (камерой), способный улавливать угольную пыль. Фильтры из стекловолна считаются подходящими. Также эффективными в использовании являются фильтры для улавливания твердых частиц, предназначенные для защиты органов дыхания при окраске распылением или других опасностях, возникающих при распылении.

5.12 Градуированный цилиндр вместимостью 100 мл.

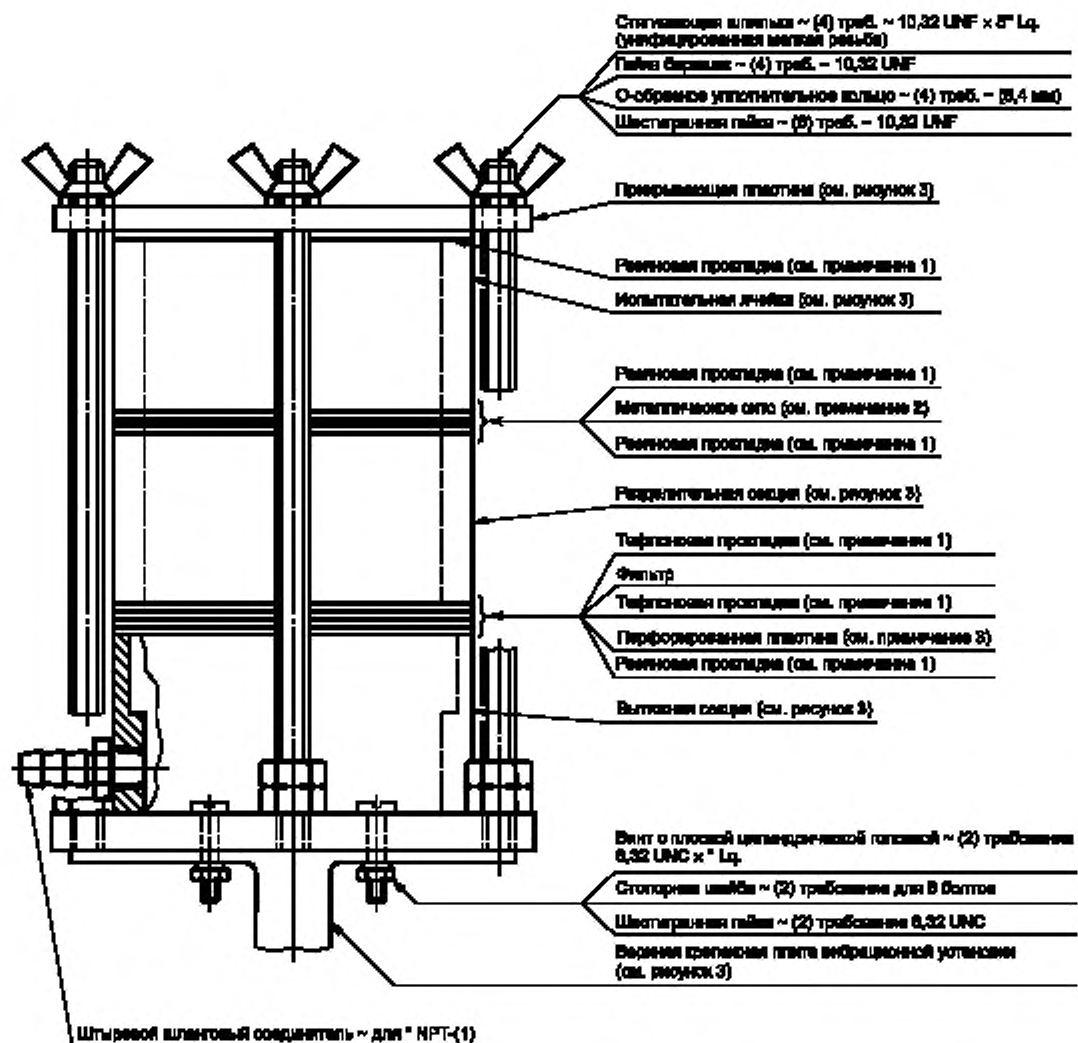
5.13 Аналитические весы с погрешностью измерения до 0,1 мг.

¹⁾ Например можно использовать вибрационную установку компании Buffalo Dental Manufacturing Co., (Underhill Blvd., Syosset, NY 11791), модель № 1, 40 Вт при 115 В, 60 Гц, а также вибросталкиватель, модель Syntrop M J-1A, 30 Вт при 115 В, 60 Гц, или их аналоги.

²⁾ Например можно использовать акселерометр компании Endevco, Модель № 2251, или аналогичный.

³⁾ Например можно использовать преобразователь сигнала компании Endevco, модель № 4416, работающий от батареи, или аналогичный.

⁴⁾ Например можно использовать цифровой мультиметр Keithley 179 компании Keithley Instruments (Aurora Rd., Cleveland, OH 44139).

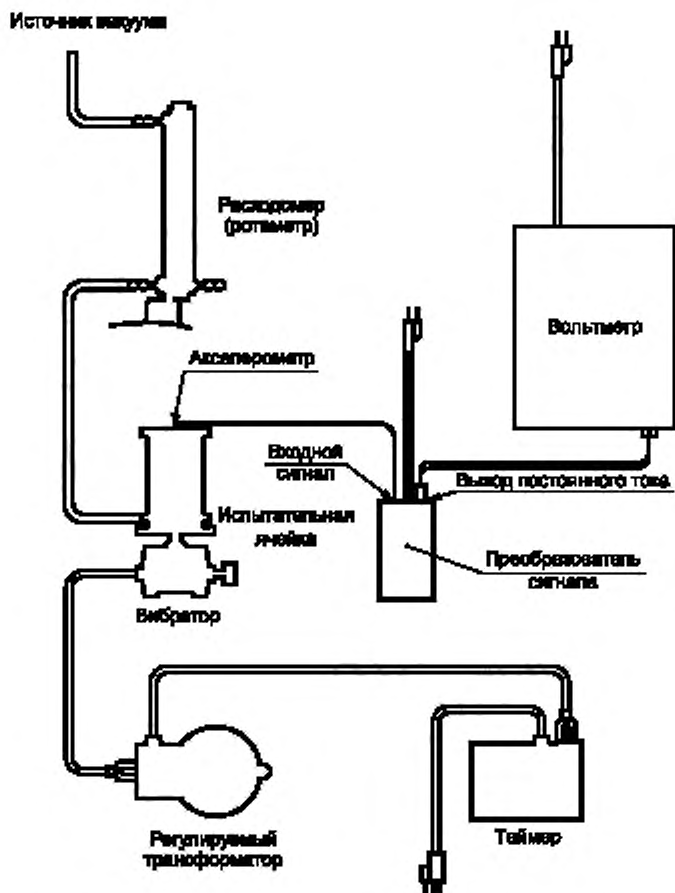


Примечание 1 — Внутренний диаметр — $2\frac{3}{4}$ дюйма (69,9 мм), наружный диаметр — 3 дюйма (76,2 мм), толщина — $\frac{1}{16}$ дюйма (1,6 мм).

Примечание 2 — Проволочная ткань 250 мкм из нержавеющей стали диаметром 3 дюйма (76,2 мм) по ASTM E 11.

Примечание 3 — Пластина с пропускным сечением 37 %, изготовленная из 24 нержавеющей стали, диаметром 0,45 дюйма (11,4 мм), с отверстиями 0,066 дюйма (1,68 мм) в центре, квадратная сетка диаметром 3 дюйма (76,2 мм).

Рисунок 1 — Испытательная ячейка для отсева пыли



Примечание 1 — Например, можно использовать акселерометр компании Endevco, модель № 2251 или аналогичный.

Рисунок 2 — Аппаратура в сборе

6 Подготовка пробы, образцы и образцы для испытаний

6.1 Отбирают пробы гранулированного активированного угля в соответствии с ASTM E 300 (см. также 8.1).

7 Подготовка оборудования

7.1 Собирают испытательную ячейку, как показано на рисунках 1 и 2.

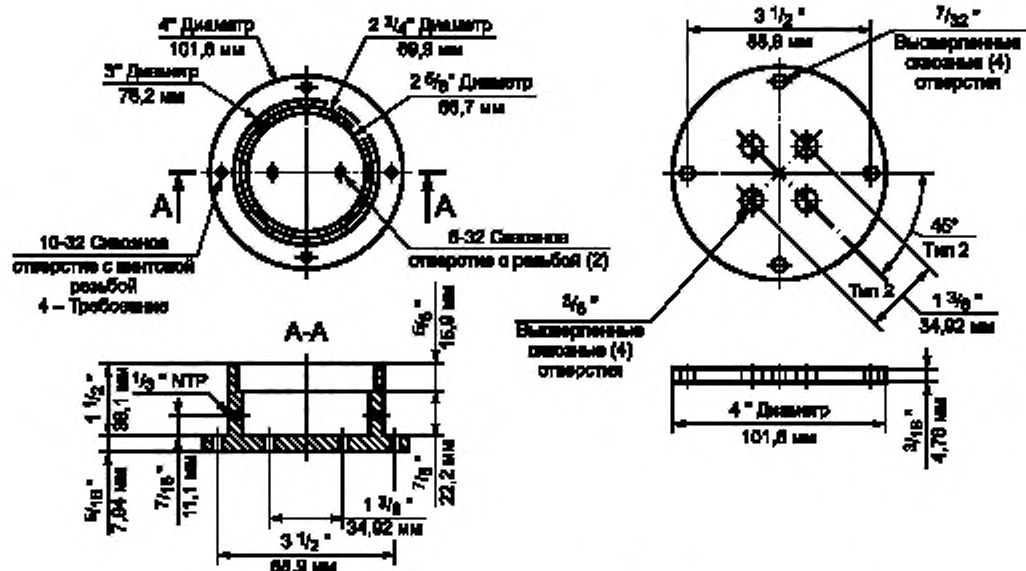
7.2 Устанавливают акселерометр в центре прикрывающей пластины.

7.3 Помещают вибрационную установку в сборе на резиновую виброизоляционную прокладку так, чтобы прикрывающая пластина испытательной ячейки была расположена горизонтально по уровню.

7.4 Подключают акселерометр к преобразователю сигнала, затем соединяют выход преобразователя сигнала с микровольтметром (см. рисунок 2).

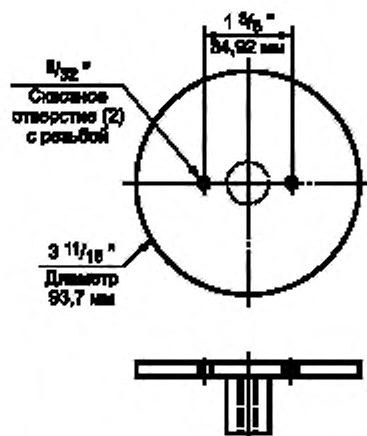
7.5 Подключают вибрационную установку к регулируемому трансформатору, а трансформатор — к таймеру с миллиамперметром последовательно (см. рисунок 2).

7.6 Соединяют воздуховывпускной выход испытательной ячейки на истирание с расходомером, а расходомер — с источником вакуума (см. рисунок 2).

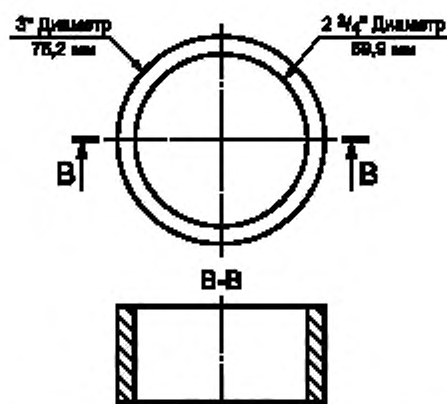
$3/4'' = 1 \text{ мм}$ 

Вытяжная секция "AA" ~ (1) требование – алюминий

Прикрывающая пластина ~ (1) требование – алюминий



Верхняя крепежная плита вибрационной установки ~ Отверстия, как показано (например вибростенд компании Buffalo Dental MFG, модель № 1, или аналогичный)



Прибородержатель и разделительная секция "BB" ~ (2) требование – алюминий

Примечание 1 — Например, можно использовать вибростенд компании Buffalo Dental Manufacturing Co., (Underhill Blvd., Syosset, NY 11791), модель № 1, или аналогичный.

Рисунок 3 — Элементы испытательной ячейки, требующие изготовления (в масштабе $3/4'' = 1''$)

8 Проведение испытания

8.1 Отмеряют определенный объем (около 100 мл) пробы в предварительно взвешенный градуированный цилиндр, используя метод и оборудование, описанные в ASTM D 2854, и взвешивают с допустимой погрешностью измерения до 0,1 г. Если средний размер частиц пробы менее 12 меш, то предпочтительно использование пробы объемом 50 мл.

8.1.1 Воспроизводимость двух или четырех определений может быть улучшена, если взять два или четыре объема данной пробы и сократить полученный объем до одной пробы методом конуса с квартованием или методом квартования.

8.1.2 Также процедуру упрощает деление пробы в один или два раза миниатюрным делителем проб. Закрепляют микро делитель¹⁾ для минеральных веществ на вибростенде для обеспечения разделения на равные части всех частиц, особенно мелких.

8.2 Определяют насыпную плотность пробы по ASTM D 2854.

8.3 Количественно переносят пробу в держатель пробы испытательной ячейки.

8.4 Взвешивают фильтр для улавливания частиц с погрешностью измерения до 0,1 мг.

8.5 Помещают предварительно взвешенный фильтр в устройство.

8.6 Собирают испытательную ячейку и закрепляют ее на вибрационной установке.

8.7 Устанавливают регулятор таймера на 10 мин.

Примечание — Интервал времени 10 мин взят в качестве примера для иллюстрации процедуры расчета, приведенной в разделе 9. Пользователь настоящего стандарта может выбрать другой интервал времени.

8.8 Запускают поток воздуха, затем регулируют его до достижения требуемого объемного тока воздуха через пробу.

8.9 Увеличивают напряжение вибрационной установки от нуля до той величины, при которой происходит RMS ускорение, выбранное пользователем. Обычно используют ускорение 40 м/с² (4g).

8.10 Подвергают пробу вибрации в течение 10 мин или другого периода времени (см. 8.7).

8.11 Осторожно вынимают и взвешивают фильтр для улавливания частиц.

8.12 Вставляют второй предварительно взвешенный фильтр для улавливания частиц.

8.13 Прежде чем вернуть держатель пробы в устройство, помещают на него плоский кусок стекла и, крепко держа стекло на месте, несколько раз поворачивают пробу, чтобы перераспределить частицы, которые могли застрять или оказаться отделенными во время вибрации.

8.14 Повторяют десятиминутную процедуру вибрации шесть раз.

9 Обработка результатов

9.1 Рассчитывают общую пыль, собранную в течении последовательно заданных интервалов времени:

Интервал времени, мин	Масса, мг	Интегрированные временные интервалы, мин	Интегрированная масса, мг
0—10	w_1	10	w_1
10—20	w_2	10	w_2
20—30	w_3	20	$w_2 + w_3$
30—40	w_4	30	$w_2 + w_3 + w_4$
40—50	w_5	40	$w_2 + w_3 + w_4 + w_5$
50—60	w_6	50	$w_2 + w_3 + w_4 + w_5 + w_6$

9.2 Используя интегрированные временные интервалы в качестве x-координат и соответствующие им значения массы общей пыли в качестве y-координат, и исключая первый десятиминутный интервал, определяют линейную регрессию методом наименьших квадратов по пяти парам X_i, Y_i ; где $i = 2, 3, 4, 5, 6$.

¹⁾ Например можно использовать делитель SEPOR, Inc. P.O. Box 578, Wilmington, CA 90748 или аналогичный.

9.3 Наклон линии регрессии — это пылеобразование при истирании DA в мг/мин; вычисляют коэффициент корреляции.

9.4 Коэффициент регрессии R^2 должен быть не менее 0,95. Если это не так, то испытание повторяют.

9.5 Рассчитывают изначальное содержание пыли $DU = w_1 - 10DA$.

9.6 Коэффициент пылеобразования при истирании по объему $DA(V)$ рассчитывают по формуле

$$DA(V) = \frac{DA(W)}{\text{насыпная плотность}}, \quad (1)$$

где насыпная плотность, мг/мл.

Приложение ДА
(справочное)

Сведения о соответствии ссылочных стандартов межгосударственным стандартам

Таблица ДА.1

Обозначение ссылочного стандарта	Степень соответствия	Обозначение и наименование соответствующего межгосударственного стандарта
ASTM D 2854	—	*
ASTM D 2867	—	*
ASTM E 11	—	*
ASTM E 300	—	*
* Соответствующий межгосударственный стандарт отсутствует. До его принятия рекомендуется использовать перевод на русский язык данного стандарта.		

УДК 621.3.035.222.2:543.06:006.354

МКС 75.160.10

Ключевые слова: активированный уголь; пылеобразование, истирание; гранулы

Редактор *Е.И. Мосур*
Технический редактор *В.Н. Прусакова*
Корректор *И.А. Королева*
Компьютерная верстка *Л.А. Круговой*

Сдано в набор 19.08.2019. Подписано в печать 04.09.2019. Формат 60×84¹/₈. Гарнитура Ариал.
Усл. печ. л. 1,40. Уч.-изд. л. 1,00.
Подготовлено на основе электронной версии, предоставленной разработчиком стандарта

Создано в единичном исполнении во ФГУП «СТАНДАРТИНФОРМ» для комплектования Федерального информационного фонда стандартов, 117418 Москва, Нахимовский пр-т, д. 31, к. 2.
www.gostinfo.ru info@gostinfo.ru