
ФЕДЕРАЛЬНОЕ АГЕНТСТВО
ПО ТЕХНИЧЕСКОМУ РЕГУЛИРОВАНИЮ И МЕТРОЛОГИИ



НАЦИОНАЛЬНЫЙ
СТАНДАРТ
РОССИЙСКОЙ
ФЕДЕРАЦИИ

ГОСТ Р
56924—
2016
(ИСО 4049:2009)

СТОМАТОЛОГИЯ

Материалы полимерные восстановительные

(ISO 4049:2009, «Dentistry — Polymer-based restorative materials», MOD)

Издание официальное



Москва
Стандартинформ
2016

Предисловие

1 ПОДГОТОВЛЕН Федеральным государственным бюджетным учреждением «Центральный научно-исследовательский институт стоматологии и челюстно-лицевой хирургии» Министерства здравоохранения РФ на основе собственного аутентичного перевода на русский язык англоязычной версии международного стандарта, указанного в пункте 4

2 ВНЕСЕН Техническим комитетом по стандартизации ТК 279 «Стоматология»

3 УТВЕРЖДЕН И ВВЕДЕН В ДЕЙСТВИЕ Приказом Федерального агентства по техническому регулированию и метрологии от 23 мая 2016 г. № 369-ст

4 Настоящий стандарт является модифицированным по отношению к международному стандарту ИСО 4049:2009 «Стоматология. Материалы полимерные реставрационные» (ISO 4049:2009 «Dentistry — Polymer-based restorative materials») путем внесения дополнений в раздел 3 и подразделы 5.2, 5.4, 7.13, 7.15, выделенных в тексте стандарта курсивом.

Наименование настоящего стандарта изменено относительно наименования указанного международного стандарта для приведения в соответствие с ГОСТ Р 1.5—2004 (подраздел 3.5).

Сведения о соответствии ссылочных национальных стандартов Российской Федерации международным стандартам, использованным в качестве ссылочных в примененном международном стандарте, приведены в дополнительном приложении ДА

5 ВВЕДЕН ВПЕРВЫЕ

Правила применения настоящего стандарта установлены в ГОСТ Р 1.0—2012 (раздел 8). Информация об изменениях к настоящему стандарту публикуется в ежегодном (по состоянию на 1 января текущего года) информационном указателе «Национальные стандарты», а официальный текст изменений и поправок — в ежемесячном информационном указателе «Национальные стандарты». В случае пересмотра (замены) или отмены настоящего стандарта соответствующее уведомление будет опубликовано в ближайшем выпуске ежемесячного информационного указателя «Национальные стандарты». Соответствующая информация, уведомление и тексты размещаются также в информационной системе общего пользования — на официальном сайте Федерального агентства по техническому регулированию и метрологии в сети Интернет (www.gost.ru)

© Стандартиформ, 2016

Настоящий стандарт не может быть полностью или частично воспроизведен, тиражирован и распространен в качестве официального издания без разрешения Федерального агентства по техническому регулированию и метрологии

Содержание

1 Область применения	1
2 Нормативные ссылки	1
3 Термины и определения	2
4 Классификация	2
5 Требования	2
5.1 Биосовместимость	2
5.2 Физические и химические свойства	2
5.3 Цвет восстановительных материалов	4
5.4 Цветостойкость после облучения и водопоглощения	4
5.5 Рентгеноконтрастность	4
6 Отбор образцов	5
7 Методы испытаний	5
7.1 Общий реагент — вода	5
7.2 Условия испытаний	5
7.3 Проверка	5
7.4 Приготовление образцов для испытаний	5
7.5 Измерение толщины пленки материалов для фиксации	6
7.6 Рабочее время восстановительных материалов Клас­са 1 и Клас­са 3, исключая материалы для фиксации	8
7.7 Рабочее время материалов для фиксации Клас­са 1 и Клас­са 3	9
7.8 Время отверждения материалов Клас­са 1 и Клас­са 3	10
7.9 Чувствительность к окружающему освещению материалов Клас­са 2	11
7.10 Глубина отверждения материалов Клас­са 2	12
7.11 Прочность при изгибе	12
7.12 Водопоглощение и растворимость	14
7.13 Цвет и цветостойкость после облучения и водопоглощения	17
7.14 Рентгеноконтрастность	18
7.15 <i>Адгезионная прочность при сдвиге в соединения с твердыми тканями зуба</i>	20
8 Требования к упаковке, маркировке, инструкции и информации, которые должны быть представлены изготовителем	22
8.1 Упаковка	22
8.2 Маркировка	22
8.3 Инструкции изготовителя и информация для пользователя	23
Приложение ДА (справочное) Сведения о соответствии ссылочных национальных стандартов международным стандартам, использованным в качестве ссылочных в примененном международном стандарте	24
Библиография	25

СТОМАТОЛОГИЯ

Материалы полимерные восстановительные

Dentistry. Polymer-based restorative materials

Дата введения — 2017—06—01

1 Область применения

Настоящий стандарт устанавливает требования для стоматологических полимерных восстановительных материалов, поставляемых в комплекте для механического смешивания, смешивания вручную или для активации отверждения внешней энергией в полости рта или вне полости рта, предназначенных в первую очередь для реставрации зубов с полостями прямым или непрямым способом и для фиксации несъемных протезов.

Полимерные материалы для фиксации, на которые распространяется настоящий стандарт, предназначены для применения при цементировании или фиксации реставраций или протезов, таких как вкладки, накладки, виниры, коронки и мостовидные зубные протезы. Настоящий стандарт не распространяется на материалы, предназначенные для профилактики кариеса (см. ГОСТ Р 55745) или на материалы, предназначенные для облицовки металлических каркасов.

2 Нормативные ссылки

В настоящем стандарте использованы нормативные ссылки на следующие стандарты:

ГОСТ 6709—72 *Вода дистиллированная. Технические условия*

ГОСТ 31574—2012 *Материалы стоматологические полимерные восстановительные. Технические требования. Методы испытаний*

ГОСТ ISO 7491—2012 *Стоматологические материалы. Определение цветостойкости стоматологических полимерных материалов*

ГОСТ Р ИСО 7405—2011 *Стоматология. Оценка биологической совместимости медицинских изделий, применяемых в стоматологии*

ГОСТ Р ИСО 10993.1—99 *Изделия медицинские. Оценка биологического действия медицинских изделий. Часть 1. Оценка и исследования*

ГОСТ Р 55745—2013 (ИСО 6874:2005) *Стоматология. Материалы полимерные стоматологические для герметизации углублений и фиссур зубов*

Примечание — При пользовании настоящим стандартом целесообразно проверить действие ссылочных стандартов в информационной системе общего пользования — на официальном сайте Федерального агентства по техническому регулированию и метрологии в сети Интернет или по ежегодному информационному указателю «Национальные стандарты», который опубликован по состоянию на 1 января текущего года, и по выпускам ежемесячного информационного указателя «Национальные стандарты» за текущий год. Если заменен ссылочный стандарт, на который дана недатированная ссылка, то рекомендуется использовать действующую версию этого стандарта с учетом всех внесенных в данную версию изменений. Если заменен ссылочный стандарт, на который дана датированная ссылка, то рекомендуется использовать версию этого стандарта с указанным выше годом утверждения (принятия). Если после утверждения настоящего стандарта в ссылочный стандарт, на который дана датированная ссылка, внесено изменение, затрагивающее положение, на которое дана ссылка, то это положение рекомендуется применять без учета данного изменения. Если ссылочный стандарт отменен без замены, то положение, в котором дана ссылка на него, рекомендуется применять в части, не затрагивающей эту ссылку.

3 Термины и определения

В настоящем стандарте применены следующие термины с соответствующими определениями:

3.1 непрозрачный материал для фиксации: Светонепроницаемый материал для фиксации, содержащий достаточное количество пигментов и замутнителей, чтобы маскировать подлежащий материал или зубные ткани.

3.2 непрозрачность (опаковость): Светонепроницаемый восстановительный материал, содержащий достаточное количество пигментов и замутнителей, чтобы маскировать подлежащий материал или зубные ткани.

3.3 цветовое различие: Цифровое значение разницы в цвете образцов при проведении измерений цвета и установлении его характеристик согласно измерительной системе CIE [International Commission on Illumination], обозначаемое как ΔE (дельта E).

3.4 адгезия: Состояние, в котором две поверхности разнородных материалов, приведенные в контакт, удерживаются вместе химическими или физическими силами, или и теми и другими, и для разделения которых следует приложить усилие.

3.5 адгезионная прочность: Сила на единицу площади, которая требуется для разрушения соединенных вместе поверхностей с повреждением на или около границы раздела.

4 Классификация

В целях настоящего стандарта стоматологические полимерные восстановительные материалы подразделяют на следующие типы:

а) Тип 1: полимерные реставрационные материалы, предназначенные согласно информации изготовителя для реставрации зубов, включая окклюзионные поверхности;

б) Тип 2: все остальные полимерные реставрационные материалы, а также материалы для фиксации.

Стоматологические полимерные восстановительные материалы подразделяют на следующие классы:

Класс 1: материалы, твердеющие (отверждающиеся) при смешивании инициатора и активатора («самотвердеющие» материалы);

Класс 2: материалы, которые твердеют под воздействием энергии от внешних источников, таких как синий свет или тепло [материалы «с активацией внешней энергией», см. также 8.3, перечисление е)]. Эти материалы подразделяют на следующие группы:

1) Группа 1: материалы, применение которых требует подведения энергии в полость рта пациента (метод прямого восстановления зубов);

2) Группа 2: материалы, применение которых требует подведения энергии вне полости рта (метод непрямого восстановления зубов). После изготовления реставраций из этих материалов они должны быть зафиксированы по месту.

Определенные материалы могут быть отнесены изготовителем к обеим группам, к Группе 1 и Группе 2. В таком случае материал должен отвечать требованиям, предъявляемым к обеим группам.

Примечание — Материалы для фиксации Класса 2 относят только к Группе 1.

Класс 3: материалы, которые твердеют под действием внешней энергии и также включают «самотвердеющий» механизм (материалы «двойного отверждения»).

5 Требования

5.1 Биосовместимость

См. Введение руководства по биосовместимости. Подробная информация приведена в ГОСТ Р ИСО 7405 и ГОСТ Р ИСО 10993-1.

5.2 Физические и химические свойства

5.2.1 Общее

Если изготовитель поставляет восстановительный материал разных цветов, каждый цвет, включая непрозрачные (опаковые) цвета, должен отвечать всем требованиям по чувствительности к окружающему освещению (5.2.7), глубине отверждения (5.2.8), соответствию цвета (5.3) и цветостойкости (5.4), относящимся к данному типу и классу материала. Если материал можно подкрашивать или

смешивать с другим для получения нужного оттенка по желанию стоматолога, то материал должен отвечать требованиям и в случаях, когда его применяют отдельно и когда его подкрашивают или смешивают в максимальном значении рекомендуемого соотношения [см. 8.3, перечисление d)].

Аналогично, если изготовитель поставляет материал для фиксации различных цветовых оттенков, материал каждого цвета, включая непрозрачный (опаковый), должен отвечать всем требованиям по глубине отверждения (5.2.8). Цветостойкость (5.4) материалов для фиксации не подлежит испытанию только в том случае, если изготовитель специально не указал такого свойства. В отношении других требований 5.2 и 5.5 следует определять только один показательный цвет восстановительного материала. Этот показательный цвет должен быть обозначен изготовителем или как «универсальный» или, если такого оттенка нет, соответствовать цвету «А3» по расцветке Vita¹⁾. Однако, если изготовитель обозначает более высокое значение рентгеноконтрастности [см. 5.5 и 8.3, перечисление о)] для любого другого цвета, соответствие указанному требованию должно быть проверено.

Эти требования приведены в таблицах 1, 2 и 3.

5.2.2 Толщина пленки материалов для фиксации

Толщина пленки материалов для фиксации, определенная по 7.5, не должна более чем на 10 мкм превышать значение, указанное изготовителем, и в любом случае составлять не более 50 мкм.

5.2.3 Рабочее время восстановительных материалов Класса 1 и Класса 3, исключая материалы для фиксации

Рабочее время для реставрационных материалов Класса 1 и Класса 3, исключая материалы для фиксации, определенное по 7.6, должно быть не менее 90 с.

5.2.4 Рабочее время материалов для фиксации Класса 1 и Класса 3

При испытании по 7.7 материал должен образовывать тонкий слой, во время образования слоя не должно наблюдаться заметных изменений однородности или однородности материала.

5.2.5 Время твердения материалов Класса 1

Время твердения реставрационных материалов Класса 1, исключая материалы для фиксации, определенное по 7.8, не должно быть более 5 мин. Время твердения материалов для фиксации Класса 1, определенное по 7.8, не должно быть более 10 мин.

5.2.6 Время твердения материалов Класса 3

Время твердения материалов Класса 3, определенное по 7.8, не должно быть более 10 мин.

5.2.7 Чувствительность к окружающему освещению материалов Класса 2

При испытании по 7.9 материал должен оставаться физически однородным.

5.2.8 Глубина отверждения материалов Класса 2

При определении по 7.10 глубина отверждения реставрационных материалов класса 2, исключая материалы для фиксации, должна быть не менее 1 мм, если эти материалы обозначены изготовителем как непрозрачные, или не менее 1,5 мм для всех других реставрационных материалов.

Глубина отверждения материалов для фиксации при определении по 7.10 должна быть не менее 0,5 мм, если они обозначены изготовителем как непрозрачные, или не менее 1,5 мм для всех остальных материалов. В любом случае значения глубины отверждения всех материалов, за исключением непрозрачных материалов для фиксации, должны быть не более чем на 0,5 мм меньше значения, указанного изготовителем.

5.2.9 Прочность при изгибе

Прочность при изгибе полимерных восстановительных материалов, определенная по 7.11, должна быть равна или более предельного значения, указанного в таблице 1.

Т а б л и ц а 1 — Прочность при изгибе

Восстановительные материалы		Прочность при изгибе, МПа, минимум
Тип 1	Класс 1	80
	Класс 2, Группа 1	80
	Класс 2, Группа 2	100
	Класс 3	80
Тип 2 (включая материалы для фиксации)	Класс 1	50
	Класс 2, Группа 1	50
	Класс 3	50

¹⁾ Vita — торговое наименование расцветки Vita Zahnfabrik, H Rauter GmbH & Co KG, Postfach 1338, D-79704 Bad Sackingen, Германия. Данная информация приведена для удобства применения стандарта и не имеет обязательного согласования с системой стандартов ИСО.

5.2.10 Водопоглощение и растворимость

При определении по 7.12:

- а) водопоглощение всех типов материалов должно быть менее или равно 40 мкг/мм^3 ;
 б) растворимость всех типов материалов должна быть менее или равна $7,5 \text{ мкг/мм}^3$.

5.2.11 Адгезионная прочность*

При определении по 7.15 адгезионная прочность при сдвиге в соединении с твердыми тканями зуба должна быть более или равной 7 МПа.

5.3 Цвет восстановительных материалов

При проведении оценки материала по 7.13 и по ГОСТ ISO 7491 цвет отвержденного материала должен быть близким по оттенку к соответствующему цвету эталонной расцветки. Если изготовитель не представил эталонную расцветку, то необходимо указать вид эталонной расцветки промышленного изготовления, которую следует использовать при оценке соответствия данному требованию [см. 8.3, перечисление т)]. Кроме того, отвержденный материал при визуальном рассмотрении без увеличения должен быть равномерно окрашен пигментами.

5.4 Цветостойкость после облучения и водопоглощения

При испытании материала по 7.13 и по ГОСТ ISO 7491 допустимо только незначительное видимое изменение цвета отвержденного материала.

Цифровое значение разницы в цвете, обозначаемое как ΔE (дельта E), между облученным образцом отвержденного материала или образцом, подвергнутым водопоглощению, и контрольным образцом не должно быть более 2,5.*

5.5 Рентгеноконтрастность

5.5.1 Если изготовитель указывает, что данный материал рентгеноконтрастен [см. 8.2.3, перечисление h)], показатель рентгеноконтрастности, определенный по 7.14, должен быть равен или более, чем показатель рентгеноконтрастности образца алюминия равной толщины, и не менее, чем на 0,5 мм значения рентгеноконтрастности, указанного изготовителем.

5.5.2 Это испытание следует выполнять на образцах восстановительного материала «универсального» цвета (см. 5.2.1), но если изготовитель указывает значения рентгеноконтрастности для одного или более других цветов, т. е. по крайней мере удвоенного количества цветов, то на рентгеноконтрастность должны быть дополнительно испытаны образцы другого цвета или других цветов в соответствии с 5.5.1.

Примечание — Алюминий имеет показатель рентгеноконтрастности, эквивалентный рентгеноконтрастности дентина, таким образом, 1 мм восстановительного материала, имеющего рентгеноконтрастность, равную рентгеноконтрастности 1 мм алюминия, эквивалентен по рентгеноконтрастности дентину.

Таблица 2 — Требования к физическим и химическим свойствам реставрационных материалов, за исключением материалов для фиксации (см. таблицу 1 с требованиями к прочности на изгиб)

Класс материала	Требования (подпункты)					
	Рабочее время (5.2.3), с, минимум	Время твердения (5.2.5, 5.2.6), мин, максимум	Глубина отверждения* (5.2.8), мм, минимум	Водопоглощение (5.2.10), мкг/мм^3 , максимум	Растворимость (5.2.10), мкг/мм^3 , максимум	Адгезионная прочность* (5.2.11), МПа, минимум
Класс 1	90	5 (5.2.5)	—	40	7,5	7
Класс 2	—	—	1,0 (непрозрачные) 1,5 (другие)	40	7,5	7
Класс 3	90	10 (5.2.6)	—	40	7,5	7

* Значения требований для всех материалов должны быть не более, чем на 0,5 мм, ниже значений, указанных изготовителем.

* Рекомендуемый показатель.

* Рекомендуемый показатель.

Т а б л и ц а 3 — Требования к физическим и химическим свойствам материалов для фиксации

Класс материала	Требования (подпункты)					
	Толщина пленки* (5.2.2), мкм, максимум	Рабочее время (5.2.4), с, минимум	Время отверждения (5.2.5, 5.2.6), мин, максимум	Глубина ^b отверждения (5.2.6), мм, минимум	Водопоглощение (5.2.10), мкм/мм ³ , максимум	Растворимость (5.2.10), мкм/мм ³ , максимум
Класс 1	50	60	10 (5.2.5)	—	40	7,5
Класс 2	50	—	—	0,5 (непрозрачные) 1,5 (другие)	40	7,5
Класс 3	50	60	10 (5.2.6)	—	40	7,5

* Значение толщины пленки, полученное при испытании, не должно более, чем на 10 мкм, превышать значение, указанное изготовителем.
^b В любом случае значения для всех материалов, за исключением непрозрачных материалов для фиксации, должны быть не более, чем на 0,5 мм, ниже значения, установленного изготовителем.

6 Отбор образцов

Образцы для испытаний должны быть в упаковке, подготовленной для розничной продажи, из одной партии и содержать достаточное количество материала для проведения стандартных испытаний и дополнительное количество для повторных испытаний, если они потребуются.

П р и м е ч а н и е — 50 г — достаточное количество.

7 Методы испытаний

7.1 Общий реагент — вода

Для испытаний применяют воду, приготовленную в соответствии с ГОСТ 6709, сорт 2.

7.2 Условия испытаний

Независимо от указаний изготовителя, приготавливают и испытывают все образцы при температуре $(23 \pm 1)^\circ\text{C}$. Относительную влажность поддерживают в диапазоне от 30 % до 70 % на протяжении всего времени испытаний. Если материал хранился в холодильнике, следует довести его температуру до $(23 \pm 1)^\circ\text{C}$.

Для материалов Класса 3 испытания для определения рабочего времени (7.6) и времени отверждения (7.8) следует проводить без активирующего облучения.

П р и м е ч а н и е — Внешнее освещение, как естественное, так и искусственное, способно активировать эти материалы. Для контроля отсутствия активирующего излучения испытание следует проводить в темной комнате с любым искусственным освещением, отфильтрованным желтым фильтром.¹⁾

7.3 Проверка

Проверку выполняют визуально на соответствие требованиям раздела 8.

7.4 Приготовление образцов для испытаний

Для приготовления образцов материалов Класса 2 и Класса 3 следует руководствоваться инструкциями изготовителя [8.3, перечисление е)], в которых указаны значения выходной энергии источника или источников для испытываемых материалов. Следует убедиться, что источник находится в исправном состоянии. Смешивают материал или приготавливают его другим способом, рекомендованным в инструкции изготовителя, а также подготавливают условия для испытания согласно 7.2.

При испытании образцов, полностью отвержденных (7.11—7.14), важно убедиться, что образцы гомогенны после удаления из формы. В них не должно быть трещин, пустот, разрывов или воздушных включений при визуальном осмотре без увеличения.

¹⁾ Таким фильтром может служить подходящий торговый продукт, например, полиэфирный фильтр Polyester filter 101, Lee Filters, Andover, Hants, UK. Данная информация приведена для удобства применения стандарта и не имеет обязательного согласования с системой стандартов ИСО.

Некоторые полимерные материалы, особенно материалы для фиксации, имеют химическое сродство с неблагородными металлами. Такое свойство создает трудности при удалении образцов из металлической формы. Следует убедиться, что в информации изготовителя содержится указание о данном свойстве материала, и, если это так, формы для изготовления образцов из таких материалов могут быть выполнены из неметаллического материала, такого как полиэтилен высокой плотности.

7.5 Измерение толщины пленки материалов для фиксации

7.5.1 Аппаратура

7.5.1.1 Две стеклянные пластины, оптически гладкие, квадратные или круглые, площадь контактной поверхности каждой (200 ± 25) мм². Каждая пластина должна иметь однородную толщину не менее 5 мм.

7.5.1.2 Нагружающее устройство, аналогичное представленному на рисунке 1, или устройство, способное прикладывать силу (150 ± 2) Н к образцу вертикально через верхнюю стеклянную пластину. Площадка, прикрепленная в нижней части нагружающего штока, показанная на рисунке 1, должна быть горизонтальна и параллельна основанию устройства. Нагрузку или силу следует прикладывать равномерно и не допускать вращательного движения.

Примечание — Для установки пластин можно использовать держатель. Такой держатель состоит из пластины-основания с тремя вертикальными штифтами, которые помогают выровнять круглые пластины, или с четырьмя штифтами для квадратных пластин (см. рисунок 2).

7.5.1.3 Источник внешней энергии (для материалов Класса 2 и Класса 3), по рекомендации изготовителя, для применения к испытываемому материалу.

7.5.1.4 Микрометр или другой подходящий инструмент для измерения с точностью до 0,001 мм.

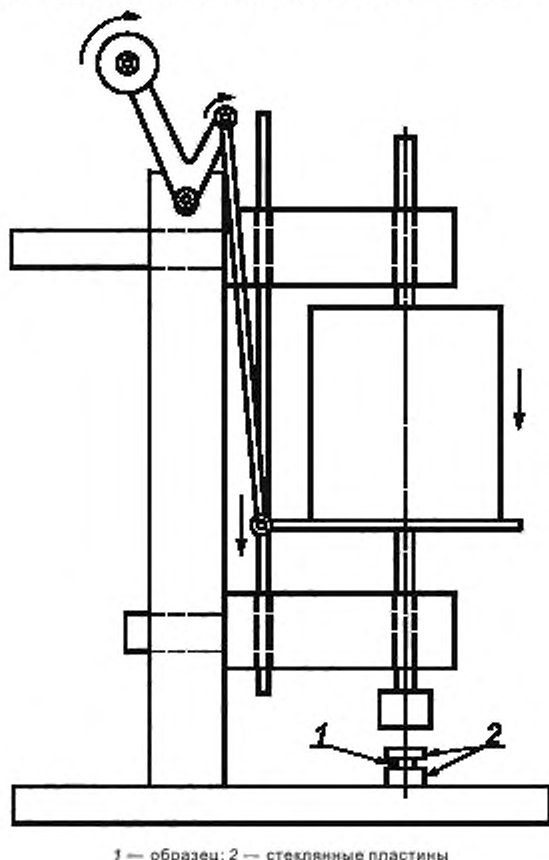


Рисунок 1 — Нагружающее устройство

7.5.2 Проведение испытания

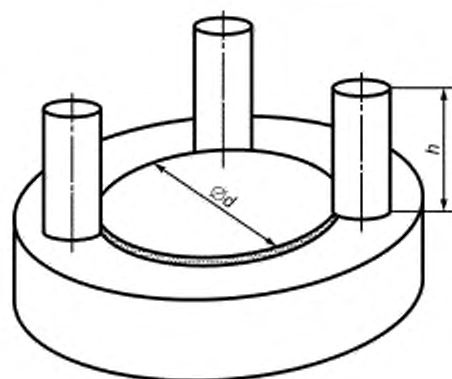
7.5.2.1 Подготовительные этапы

Измеряют микрометром (7.5.1.4) с точностью до 0,001 мм общую толщину двух оптически гладких пластин (7.5.1.1), сложенных вместе (показание *A*). Удаляют верхнюю пластину и помещают испытуемый материал объемом от 0,02 до 0,1 мл, приготовленный в соответствии с инструкцией изготовителя, в центр нижней пластины, устанавливают ее в центре основания нагружающего устройства (7.5.1.2). На испытуемый образец помещают центральную часть второй стеклянной пластины, располагая ее таким же образом, как при первоначальном измерении, для чего используют держатель (см. рисунок 2).

7.5.2.2 Материалы Класса 1

Через (60 ± 2) с после смешивания материалов Класса 1 аккуратно в вертикальном направлении и по центру прикладывают к образцу нагрузку силой (150 ± 2) Н через верхнюю стеклянную пластину на (180 ± 10) с. Следует убедиться, что цемент равномерно заполнил пространство между стеклянными пластинами. Через 10 мин после смешивания материала удаляют пластины из нагружающего устройства и измеряют общую толщину двух стеклянных пластин и пленки образца материала, измерение также проводят в центре пластин (показание *B*). Записывают разницу между показанием *A* и показанием *B* с точностью измерения микрометра — как толщину пленки материала для фиксации.

Выполняют пять определений.



Примечание 1 — Диаметр *d* немного более диаметра стеклянных пластин.

Примечание 2 — Высота *h* штифтов, в 1,5 раза более высоты одной из стеклянных пластин.

Рисунок 2 — Держатель для установки стеклянных пластин

7.5.2.3 Материалы Класса 2 и Класса 3

Непосредственно после дозирования материалов Класса 2 или после смешивания материалов Класса 3 аккуратно прикладывают нагрузку к образцу материала силой (150 ± 2) Н через верхнюю стеклянную пластину, строго вертикально и по центру, на (180 ± 10) с, после чего проводят разгрузку и отверждают образец облучением через центральную часть верхней стеклянной пластины в течение удвоенного времени относительно времени экспозиции, рекомендованного в инструкции изготовителя (см. схему облучения при отверждении в 7.12.2.2.)

Примечание — Облучение здесь не предназначено для полного отверждения материала, а только для стабилизации образца при измерении.

После облучения материалов Класса 2 и Класса 3 удаляют пластины из нагружающего устройства и измеряют общую толщину двух пластин и пленки образца, также проводят измерения в центре пластин (показание *B*).

Записывают разницу между показанием *A* и показанием *B* с точностью до 1 мкм — как толщину пленки материала для фиксации.

Проводят пять определений.

7.5.3 Обработка результатов

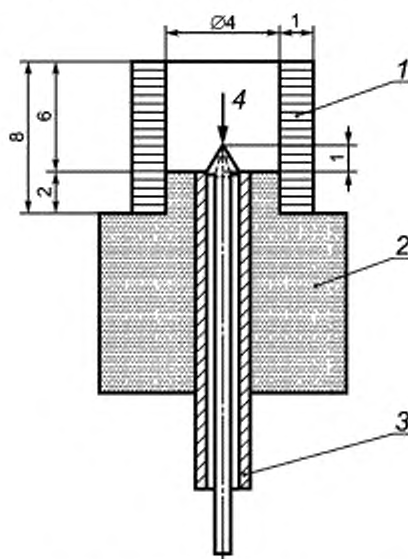
Записывают толщину пленки и делают заключение, исходя из следующего:

- если по крайней мере четыре значения толщины менее или равны 50 мкм, материал считается соответствующим второму требованию 5.2.2;
- если более трех значений более 50 мкм, материал считается не отвечающим требованию;
- если только три значения равны 50 мкм, испытание следует полностью повторить. Если одно или более значений более 50 мкм при повторном испытании, материал считается не прошедшим испытание в целом;
- если изготовитель указал специальное значение толщины пленки, то не менее четырех из пяти значений должны быть не более чем на 10 мкм более указанного изготовителем значения, чтобы отвечать требованию 5.2.2.

7.6 Рабочее время восстановительных материалов Класса 1 и Класса 3, исключая материалы для фиксации

7.6.1 Аппаратура

7.6.1.1 Аппаратура с термопарой, показанная на рисунке 3.



1 — полиэтиленовая трубочка; 2 — полиамидный блок; 3 — трубочка из нержавеющей стали,
4 — коническая вершина спая термопары

Рисунок 3 — Аппаратура с термопарой для определения рабочего времени и времени твердения

Эта аппаратура состоит из трубочки (1), изготовленной из полиэтилена высокой плотности (или аналогичного материала), помещенной в блок (2) из полиамида или аналогичного материала с отверстием, в котором размещена трубочка из нержавеющей стали (3), в которой находится стабилизированная термопара (4).

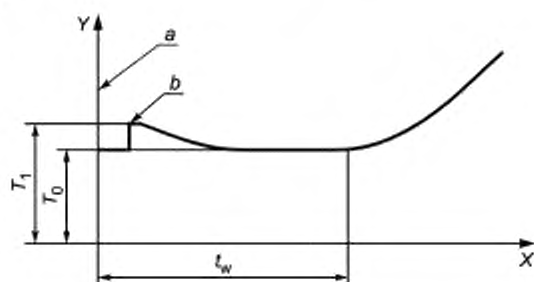
Длина трубочки должна быть 8 мм, внутренний диаметр — 4 мм при толщине стенки 1 мм. Помещенная внутрь трубочки часть полиамидного блока должна иметь диаметр 4 мм и высоту 2 мм. В сборе обе части должны образовывать форму для образца высотой 6 мм и диаметром 4 мм. Для того чтобы обеспечить удаление образца после испытания, термопара должна иметь коническую форму спая, который проходит на 1 мм в основание образца. Точность перечисленных выше размеров составляет $\pm 0,1$ мм.

Термопара должна состоять из проволок диаметром $(0,20 \pm 0,05)$ мм, изготовленных из материалов (например, медь/константан), способных регистрировать изменения температуры в образце твердеющего материала с точностью 0,1 °С. Термопара должна быть подсоединена к прибору (например, вольтметру или самописцу), способному регистрировать температуру с указанной точностью.

7.6.2 Проведение испытания

Приготавливают материал для испытания в соответствии с инструкциями изготовителя (см. 8.3) и начинают отсчет времени от начала смешивания. Температуру формы поддерживают при $(23 \pm 1) ^\circ\text{C}$. Через 30 с после начала смешивания помещают смешанный материал в форму и записывают температуру материала T_0 . Температуру прибора поддерживают при $(23 \pm 1) ^\circ\text{C}$ и контролируют температуру материала до достижения максимального значения. Типичная кривая записи температуры показана на рисунке 4. После закладки материала в форму его температура может сначала немного подняться до T_1 , а затем снизиться до установленной T_0 , после чего начнет расти. Точка, при которой температура начинает расти, указывает на начало реакции отверждения и, следовательно, означает конец рабочего времени. Определяют эту точку, проводя горизонтальную линию на уровне $(T_0 \pm 0,1) ^\circ\text{C}$, и записывают рабочее время t_w в точке пересечения этой линии с кривой зависимости. Результаты в значительной степени зависят от измерений температуры, и небольшие колебания в пределах допустимых температур будут приводить к вариациям результата в пределах нескольких секунд. Записывают t_w от начала смешивания до момента, когда температура начинает расти.

Проводят пять определений.



X — время. Y — температура, а — начало смешивания, T_0 — температура материала в форме, T_1 — небольшой подъем температуры сразу после помещения материала, t_w — рабочее время; б — помещение материала

Рисунок 4 — Определение рабочего времени

Примечание — Схематичная диаграмма показывает температуру при помещении материала в форму T_0 , незначительный рост температуры после помещения материала T_1 , и время начала роста температуры, которое означает начало реакции отверждения или твердения, а следовательно — конец рабочего времени t_w .

7.6.3 Обработка результатов

Записывают значения рабочего времени и отмечают следующее:

- если не менее четырех полученных значений времени более или равны 90 с, материал считается соответствующим требованию 5.2.3;
- если три или более значений рабочего времени менее 90 с, материал не соответствует требованиям;
- если только три значения рабочего времени равны 90 с, то испытание повторяют полностью.

Если одно или более значений меньше 90 с в повторном испытании, материал считается не прошедшим испытание в целом.

7.7 Рабочее время материалов для фиксации Класса 1 и Класса 3

7.7.1 Аппаратура

7.7.1.1 Два предметных стекла.

7.7.1.2 Секундомер с точностью до 1 с.

7.7.2 Проведение испытания

Через 60 с после окончания смешивания помещают 30 мг материала в виде шарика на предметное стекло (7.7.1.1) и сразу накрывают и сдавливают материал вторым предметным стеклом, прилагая сдвигающее давление для получения тонкого слоя материала. Проводят визуальный осмотр материала, чтобы установить его физическую гомогенность.

Примечание — Во время этого испытания, если материал начал отверждаться, в нем возникнут разрывы и пустоты при образовании тонкой пленки. С другой стороны, при быстро твердеющих материалах повышение вязкости массы будет препятствовать получению однородного слоя материала.

Повторяют всю процедуру два раза, используя для каждого испытания новый образец материала. Записывают результаты всех трех испытаний.

7.7.3 Обработка результатов

Если при визуальном осмотре всех трех образцов материала устанавливают его физическую однородность и отмечают образование тонкого слоя, то материал считается соответствующим требованию 5.2.4.

7.8 Время отверждения материалов Класса 1 и Класса 3

7.8.1 Аппаратура для определения времени твердения реставрационных материалов Класса 1 и Класса 3

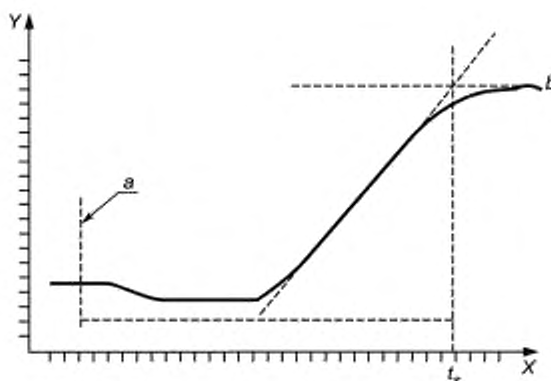
7.8.1.1 Прибор с термопарой, как указано в 7.6.1.1.

7.8.2 Аппаратура для определения времени твердения материалов для фиксации Класса 1 и Класса 3

7.8.2.1 Прибор с термопарой, как показано в 7.6.1.1, за исключением размеров трубочки 6 мм длиной, чтобы образец получался высотой 4 мм. Все другие размеры по 7.6.1.1 остаются такими же.

7.8.3 Проведение испытания

Проводят испытание, как показано в 7.6.2, но в аппаратуре (7.8.1) поддерживают температуру $(37 \pm 1) ^\circ\text{C}$. Измеряют время от начала смешивания до достижения плато максимальной температуры (см. рисунок 5).



X — время; Y — температура; a — начало смешивания; b — плато максимальной температуры

Рисунок 5 — Метод определения времени отверждения

Проводят касательную к плато максимальной температуры в обратном направлении до пересечения с прямой линией роста температуры. Записывают это время t_s как время отверждения.

Выполняют испытание пять раз.

7.8.4 Обработка результатов

Записывают значения времени отверждения, сравнивая с данными таблицы 2 или таблицы 3, в зависимости от вида испытуемого материала, и отмечают следующее:

а) если не менее четырех полученных значений времени твердения оказываются не более, чем значения, указанные в таблице 2 или таблице 3 для определенного материала, то материал соответствует требованию 5.2.5 или 5.2.6;

б) если три или более полученных при испытании значений времени больше значений, указанных в таблице 2 или таблице 3 для конкретного материала, то материал не соответствует требованию 5.2.5 или 5.2.6;

с) если только три значения времени не более, чем значения, указанные в таблице 2 или в таблице 3 для конкретного материала, испытание полностью повторяют. Если одно или более из полученных значений времени оказываются больше значений, указанных в таблице 2 или таблице 3 для конкретного вида материала, то материал не соответствует требованию таблицы 2 или таблицы 3.

П р и м е ч а н и е — Время отверждения t_s определяют, проводя касательную к плато в обратном направлении до пересечения с продолжением прямой линии роста температуры. Это позволяет установить точное расположение точки.

7.9 Чувствительность к окружающему освещению материалов Класса 2

7.9.1 Аппаратура

7.9.1.1 Лампа ксеноновая или эквивалентный источник излучения (соответствующий прибор представлен в ГОСТ ИСО 7491) с преобразователем цвета и фильтром для ультрафиолета.

Преобразователь цвета¹⁾ должен иметь фильтр внутреннего пропускания, обеспечивающий спектр излучения, отклоняющийся от указанного на рисунке 6 в пределах $\pm 10\%$.

Фильтр для ультрафиолетового света должен быть изготовлен из боросиликатного стекла с пропусканием $\pm 1\%$ ниже 300 нм и $> 90\%$ выше 370 нм.

Фильтры предназначены для преобразования спектра ксенонового излучения или эквивалентного ему в спектр, приблизительно соответствующий спектру осветителя стоматологической установки. Фильтры и излучение света на выходе следует периодически проверять, чтобы убедиться, что цветовая температура по показаниям люксметра находится в пределах от 3600 °К до 6500 °К.

7.9.1.2 Два покровных стекла/пластинки

7.9.1.3 Прибор для измерения освещенности, например люксметр, способный проводить измерения освещенности в диапазоне (8000 \pm 1000) люкс.

7.9.1.4 Регулируемый столик

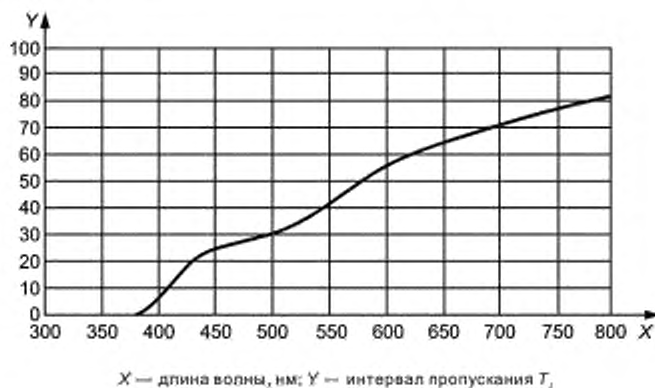


Рисунок 6 — Внутреннее пропускание цветопреобразующего фильтра

7.9.1.5 Матовый черный чехол для ячейки люксметра.

Примечание — Это предназначено для предотвращения отражения света от ячейки при наблюдении образца.

7.9.1.6 Секундомер с точностью измерения до 1 с.

7.9.2 Проведение испытания

В темном помещении располагают ячейку прибора для измерения освещенности (7.9.1.3) под ксеноновой лампой (7.9.1.1) с цветовым преобразователем и ультрафиолетовым фильтром, установленными на такой высоте, чтобы освещенность соответствовала (8000 \pm 1000) лк. [Чтобы этого достичь, используют регулируемый столик (7.9.1.4)]. Ячейку закрывают матовым черным чехлом (7.9.1.5). На стеклянном покровном стекле (7.9.1.2) помещают приблизительно 30 мг материала в форме шарика, стекло располагают на верхней поверхности ячейки и образец облучают светом в течение (60 \pm 5) с. Удаляют стекло с образцом из зоны освещения и сразу сдавливают его вторым покровным стеклом, прилагая сдвигающие усилия для получения тонкого слоя. Осматривают образец визуально, чтобы установить физическую гомогенность.

Примечание — Во время данного испытания, если материал начал отверждаться, в образце можно наблюдать неоднородности, пустоты при образовании тонкого слоя. Проверке помогает сравнение испытуемого образца с образцом, который таким же образом испытан, но в отсутствие света.

¹⁾ Фильтр KR 12 фирмы Schott AG, Advanced Materials, Ньттенстр. Германия (сайт: www.schott.com/advanced-materials) — пример подходящего коммерческого фильтра. Данная информация приведена для удобства при работе с настоящим стандартом и не означает соответствия указанного фильтра требованиям ИСО.

Повторяют это испытание два раза, взяв новый образец материала для каждого испытания. Записывают результаты всех трех испытаний.

7.9.3 Обработка результатов

Если при визуальном контроле все три образца материала сохраняют физическую гомогенность, то материал соответствует требованию 5.2.7.

7.10 Глубина отверждения материалов Класса 2

7.10.1 Аппаратура

7.10.1.1 Форма из нержавеющей стали для приготовления цилиндрического образца длиной 6 мм и диаметром 4 мм, если изготовитель не указал глубину отверждения более 3 мм; в этом случае форма должна быть по крайней мере на 2 мм длиннее, чем указанная глубина отверждения, увеличенная в два раза.

Примечание — Для облегчения извлечения образца форму смазывают агентом, не выделяющим продуктов, влияющих на реакцию отверждения, например 3 %-ным раствором поливинилового эфирного воска в гексане.

7.10.1.2 Два покровных стекла/пластинки, имеющих каждый площадь, достаточную для закрытия одной стороны формы.

Примечание — Можно использовать стандартные покровные стекла к микроскопу.

7.10.1.3 Белая фильтровальная бумага.

7.10.1.4 Пленка прозрачная для активирующего излучения толщиной (50 ± 30) мкм, например полиэфирная пленка.

7.10.1.5 Источник внешней энергии в соответствии с рекомендацией изготовителя по применению испытуемого материала [(см. 8.3, перечисление e)].

7.10.1.6 Микрометр с точностью измерения 0,01 мм.

7.10.1.7 Пластмассовый шпатель.

7.10.2 Проведение испытания

Помещают форму (7.10.1.1) на полоску прозрачной пленки (7.10.1.4) на стеклянную пластинку (7.10.1.2). Заполняют форму испытуемым материалом, приготовленным согласно инструкции изготовителя, избегая попадания пузырьков воздуха в образец. Форму заполняют с небольшим избытком, сверху помещают вторую полоску прозрачной пленки и вторую стеклянную пластинку. Сжимают форму с полосками пленки между стеклянными пластинами (7.10.1.2) для выхода излишков материала. Помещают форму на фильтровальную бумагу (7.10.1.3), удаляют стеклянную пластину, покрывающую верхнюю полоску пленки, и аккуратно подносят вплотную к полоске пленки выходное окно аппарата (7.10.1.5) для отверждения. Облучают материал за время, рекомендуемое изготовителем для достижения глубины отверждения не менее 0,5 мм для непрозрачных материалов для фиксации, не менее 1 мм — для непрозрачных восстановительных материалов и не менее 1,5 мм — для всех остальных материалов.

Сразу после завершения облучения извлекают образец из формы и удаляют слой неотвержденного материала пластмассовым шпателем (7.10.1.7). Измеряют высоту цилиндра отвержденного материала микрометром (7.10.1.6) с точностью 0,1 мм и делят полученное значение на два. Записывают это значение как глубину отверждения.

Повторяют это испытание два раза.

Материалы Класса 2 Группы 2 следует испытывать после облучения от первичного источника, а не после обработки в отверждающей камере. Данное испытание должно продемонстрировать конверсию мономера в полимер на стадии моделирования материала, который должен окончательно отверждаться в камерном аппарате.

7.10.3 Обработка результатов

Если все три значения для непрозрачных материалов для фиксации более 0,5 мм, для непрозрачных восстановительных материалов более 1,0 мм и для всех остальных материалов более 1,5 мм, материал соответствует первым двум требованиям 5.2.8.

Для соответствия третьему требованию 5.2.8 все три значения должны не более чем на 0,5 мм быть ниже значения, указанного изготовителем.

7.11 Прочность при изгибе

7.11.1 Аппаратура

7.11.1.1 Форма для приготовления образца, например из нержавеющей стали, размерами $(25 \times 2) \times (2,0 \pm 0,1) \times (2,0 \pm 0,1)$ мм. Можно применять смазку для формы (см. 7.10.1.1). Вид подходящей

формы представлен на рисунке 7. См. также 7.4 по приготовлению образца, имеющего химическое сходство с металлическими материалами.

7.11.1.2 Две металлические пластины площадью, достаточной, чтобы закрывать форму. Для материалов Класса 2 и Класса 3 покровное стекло от микроскопов для использования во время полимеризации.

7.11.1.3 Маленький винтовой зажим, способный сжимать металлические пластины во время приготовления образца.

Примечание — Результаты испытаний по этому методу чрезвычайно чувствительны к ошибкам при изготовлении образца, таким как разрывы или воздушные включения, которые чаще встречаются при приготовлении образцов из материалов высокой вязкости из-за трудности заполнения ими формы. Если такие трудности при приготовлении образцов удовлетворительного качества возникают, зажим может быть заменен прессом, с помощью которого при приготовлении образца можно сдавливать металлические пластины с усилием 1000 кг.

7.11.1.4 Пленка, прозрачная для активирующего излучения толщиной (50 ± 30) мкм, например полиэфирная.

7.11.1.5 Белая фильтровальная бумага.

7.11.1.6 Водяная баня для поддержания температуры $(37 \pm 1) ^\circ\text{C}$

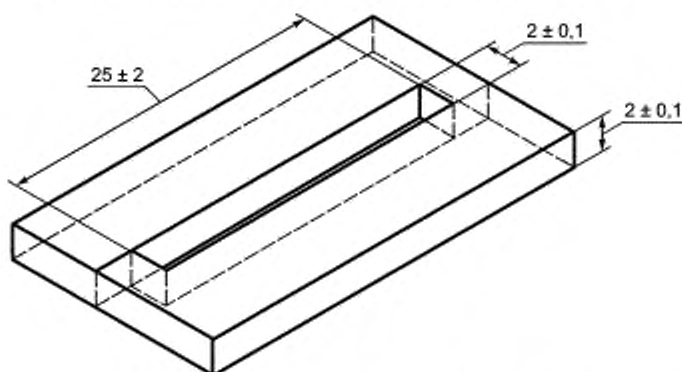


Рисунок 7 — Форма для образцов для испытания на прочность при изгибе

7.11.1.7 Источник(и) внешней энергии (для материалов Класса 2 и Класса 3) в соответствии с рекомендацией изготовителя для применения испытуемого материала [см. 8.3, перечисление е)].

7.11.1.8 Микрометр с точностью измерения 0,01 мм.

7.11.1.9 Аппаратура для испытания прочности при изгибе, откалиброванная таким образом, чтобы постоянная скорость подвижной траверсы была $(0,75 \pm 0,25)$ мм/мин или скорость нагружения (50 ± 16) Н/мин.

Устройство для изгиба состоит из двух стержней (диаметром 2 мм), смонтированных параллельно на расстоянии $(20 \pm 0,1)$ мм между центрами и третьим стержнем (диаметром 2 мм), расположенным по центру между первыми двумя и параллельно им, так что комбинацию трех стержней можно применять для нагружения образца по типу трехточечного изгиба.

7.11.2 Приготовление образцов для испытания

7.11.2.1 Материалы Класса 1

Покрывают одну из металлических пластин (7.11.1.2) фильтровальной бумагой (7.11.1.5), а затем пленкой (7.11.1.4) и на нее устанавливают форму (7.11.1.1). Приготавливают материал в соответствии с инструкцией изготовителя и сразу помещают его как можно более равномерно, без пузырьков или пустот, в форму с небольшим избытком. На материал в форме накладывают вторую пленку и закрывают второй металлической пластиной. Сдавливают материал в форме, чтобы вытеснить излишки материала, с помощью зажима (7.11.1.3) в течение 1 мин. Выдержав время для отверждения в соответствии с рекомендацией изготовителя, форму с материалом помещают в водяную баню (7.11.1.6) температурой $(37 \pm 1) ^\circ\text{C}$. Через 60 мин от начала смешивания разбирают форму и аккуратно удаляют образец. Проверяют визуальным осмотром наличие дефектов в образце, пузырьков, пустот или других дефектов. Если обнаруживают наличие в образце любых неоднородностей, то этот образец отбраковывают и приготавливают новый образец.

Поверхность образца аккуратно шлифуют абразивной бумагой абразивностью 320 grit, чтобы удалить любые неровности. Образец выдерживают в воде (7.1) при температуре $(37 \pm 1) ^\circ\text{C}$ до начала испытания (см. 7.11.3).

Приготавливают пять образцов.

7.11.3 Проведение испытания

Измеряют размеры образца в его центре с точностью до 0,01 мм. Образец устанавливают в устройство для испытания на изгиб (7.11.1.9).

Через 24 ч от начала смешивания (материалы Класса 1) или облучения (материалы Класса 2 и Класса 3) начинают нагружать образец со скоростью движения подвижной траверсы $(0,75 \pm 0,25)$ мм/мин или со скоростью нагружения (50 ± 16) Н/мин. Нагружение продолжают до тех пор, пока образец не достигнет предела текучести, или, если предел текучести отсутствует, пока образец не разрушится.

Записывают максимальную нагрузку, действующую на образец в точке предела текучести или в точке разрушения.

Испытание повторяют на четырех других образцах.

7.11.4 Обработка результатов испытания

Вычисляют прочность при изгибе σ , МПа, по формуле (1):

$$\sigma = \frac{3Fl}{2bh^2}, \quad (1)$$

где F — максимальная нагрузка, действующая на образец, Н;

l — расстояние между опорами с точностью до 0,01 мм;

b — ширина в центре образца, измеренная непосредственно перед испытанием, мм;

h — высота в центре образца, измеренная непосредственно перед испытанием, мм.

Записывают результаты следующим образом:

а) если по крайней мере четыре результата равны или больше предела, указанного в таблице 1, материал соответствует требованию 5.2.9;

б) если три или более результатов ниже предела, указанного в таблице 1, материал не соответствует требованию полностью или материал не прошел испытание абсолютно;

с) если только три результата равны или больше предела, указанного в таблице 1, испытание повторяют целиком.

Все пять образцов в повторном испытании должны дать результаты равные или больше предела, указанного в таблице 1 для материала данного вида, чтобы признать его соответствующим требованию 5.2.9.

7.12 Водопоглощение и растворимость

7.12.1 Аппаратура

7.12.1.1 Форма для приготовления образцов в виде дисков диаметром $(15,0 \pm 0,1)$ мм и глубиной $(1,0 \pm 0,1)$ мм.

Подходят разрезное кольцо или шайба. См. также 7.4, абзац 4, для приготовления материалов, имеющих сродство с металлами.

П р и м е ч а н и е — Смазка для формы, не влияющая на реакцию отверждения, например 3 %-ный раствор поливинилэфирного воска в гексане, может быть использована для облегчения извлечения образца из формы.

7.12.1.2 Пленка прозрачная для активирующего излучения, например полиэфирная пленка толщиной (50 ± 30) мкм.

7.12.1.3 Две металлических пластины достаточной площади, чтобы закрывать форму.

Для материалов Класса 2 и Класса 3 во время полимеризации используют покрывные стекла от микроскопа.

7.12.1.4 Два эксикатора, содержащих силикагель, свежее высушенный в течение 5 ч при температуре $130 ^\circ\text{C}$. Силикагель следует заменять на свежесушенный после каждого последующего взвешивания.

7.12.1.5 Источник(и) внешней энергии (для материалов Класса 2 и Класса 3) в соответствии с рекомендацией изготовителя по применению испытываемого материала [см. 8.3, перечисление е)].

7.12.1.6 Термостат, способный поддерживать температуру $(37 \pm 2) ^\circ\text{C}$.

7.12.1.7 Аналитические весы с точностью взвешивания до 0,05 мг в области определений для данного испытания.

7.12.1.8 Микрометр с точностью измерений до 0,005 мм.

7.12.1.9 Зажимы.

7.12.1.10 Пластмассовые пинцеты.

Чтобы исключить загрязнение образцов, их следует брать пинцетом.

7.12.1.11 Ручной пылесос или воздушный компрессор, не содержащий примесей масла, с микронасадкой.

7.12.2 Приготовление образцов для испытания

7.12.2.1 Материалы Класса 1

Помещают пленку (7.12.1.2) на одну из металлических пластин (7.12.1.3) и устанавливают на нее форму (7.12.1.1). Заполняют форму с небольшим избытком материалом, приготовленным в соответствии с инструкцией изготовителя. Накладывают вторую пленку на материал в форме и закрывают второй металлической пластиной, выдавливая при этом излишки материала.

Сжимают форму и всю сборку сразу переносят в термостат (7.12.1.6) с постоянной температурой $(37 \pm 2)^\circ\text{C}$. Через 60 мин от начала смешивания удаляют образец из формы, стараясь исключить загрязнение его поверхностей. Шлифуют торцевую поверхность образца, чтобы удалить облой и неровности. Для этого периферийные края образца обрабатывают абразивной бумагой со степенью абразивности 1000 на неподвижном не вращающемся шлифовальном столе, вращая сам образец так, чтобы обрабатывать периферийные участки. Осматривают визуально периферийную область образца, чтобы убедиться в ее гладкости.

Пыль и остатки шлифовальной обработки сдувают воздушной струей компрессора (7.12.1.11). Диаметр обработанного образца должен быть более или равным 14,8 мм.

Приготавливают таким образом пять дисков.

7.12.2.2 Материалы Класса 2 и Класса 3

Приготавливают материал в соответствии с инструкцией изготовителя и заполняют материалом форму, как описано в 7.12.2.1, затем после удаления излишка материала снимают металлическую пластину, оставляя пленку, и заменяют металлическую пластину на стеклянную. Для материалов Класса 1 Группы 1 и Класса 3 подносят выходное окно световода источника внешней энергии (7.12.1.5) к стеклянной пластине (7.12.1.3). Облучают участки поверхности образца последовательно в течение рекомендуемого времени. Окно световода передвигают на следующий участок поверхности образца, перекрывая предыдущий участок. Процедуру облучения продолжают до тех пор, пока вся поверхность образца не будет обработана за указанное изготовителем время. Затем форму переворачивают, удаляют другую металлическую пластину и заменяют ее покровным стеклом. Облучают вторую сторону образца таким же образом, как первую. Для выполнения облучения используют шаблон, который позволяет проводить облучение правильно, с точным числом экспозиций, в зависимости от диаметра выходного окна световода источника облучения. На рисунке 8 приведен пример такого шаблона.

Сразу после облучения переносят форму в термостат (7.12.1.6) с постоянной температурой $(37 \pm 2)^\circ\text{C}$. Через 15 мин после начала облучения удаляют образец из формы и обрабатывают его торец или периферийную часть, как описано в 7.12.2.1.

Приготавливают таким образом пять образцов.

Для материалов Класса 2 Группы 2 при облучении соблюдают инструкцию изготовителя по применению источника(ов) внешней энергии [см. 8.3, перечисление е)]. Если в инструкции есть требование предварительного облучения голубым светом перед помещением образца в камерный аппарат внешней энергии, то выполняют это в соответствии с порядком проведения испытания, представленным выше, образец удаляют из формы и помещают его прямо в аппарат внешней энергии. После отверждения образец удаляют из аппарата и обрабатывают его по окружности, как описано в 7.12.2.1. Если предварительной обработки не требуется перед помещением в аппарат, то материал оставляют в форме для отверждения. После отверждения образец удаляют из формы и обрабатывают его периферию по окружности, как описано в 7.12.2.1.

Приготавливают пять образцов.

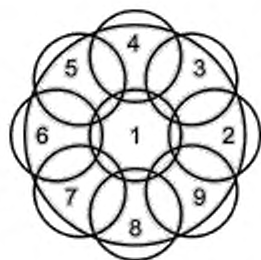


Рисунок 8 — Схематическая диаграмма перекрытия зон облучения для приготовления образцов для испытания на водопоглощение (диаметр наконечника источника внешней энергии — 7 мм)

7.12.3 Проведение испытания

7.12.3.1 Переносят образцы в один из двух эксикаторов (7.12.1.4), в котором поддерживается температура (37 ± 2) °С. Через 22 ч удаляют образцы и переносят их во второй эксикатор, в котором поддерживается температура (23 ± 1) °С, на 2 ч и затем взвешивают образцы с точностью до 0,1 мг. Этот цикл повторяют, пока не будет достигнута постоянная масса образцов m_1 , т. е. пока потеря массы каждого образца будет не более 0,1 мг за 24-часовой период.

П р и м е ч а н и е — Для достижения постоянной массы потребуется приблизительно от двух до трех недель выдержки образцов.

7.12.3.2 После последнего взвешивания измеряют диаметры образцов, по два измерения диаметра каждого образца под прямым углом друг к другу, с точностью до 0,01 мм и вычисляют средний размер диаметра. Измеряют толщину образца с точностью до 0,01 мм в его центре и в четырех равно удаленных точках по окружности. Вычисляют площадь в мм² по размеру среднего диаметра и, взяв среднее значение толщины, рассчитывают объем образца V , мм³.

7.12.3.3 Погружают образцы в воду (7.1) при температуре (37 ± 1) °С на 7 суток, располагая их вертикально и отделяя друг от друга на расстояние не менее 3 мм. Для правильного расположения образцов необходим штатив. Объем воды для погружения образцов должен быть не менее 10 мл на каждый образец. Через 7 дней удаляют образцы, промывают водой (7.1), промокают поверхности образца от воды, чтобы поверхность была без видимой влаги, в течение 15 с встряхивают образец на воздухе и затем взвешивают через 1 мин после удаления из воды. Записывают эту массу как m_2 .

7.12.3.4 После взвешивания образцы опять доводят до постоянной массы в эксикаторе в соответствии с циклом, описанным в 7.12.3.1. Полученную постоянную массу записывают как m_3 .

7.12.4 Обработка результатов

7.12.4.1 Водопоглощение

Вычисляют значения водопоглощения W_{sp} , мкг/мм³, для каждого из пяти образцов по формуле (2):

$$W_{sp} = \frac{m_2 - m_3}{V}, \quad (2)$$

где m_2 — масса образца, мкг, после выдержки в воде в течение 7 суток (см. 7.12.3.3);

m_3 — масса образца, мкг, повторно высушенного до постоянной массы (см. 7.12.3.4);

V — объем образца, мм³ (см. 7.12.3.2).

7.12.4.2 Обработка результатов по водопоглощению

Записывают результаты определения водопоглощения следующим образом:

а) если не менее четырех полученных значений менее или равны 40 мкг/мм³, материал соответствует первому требованию 5.2.10;

б) если два или менее полученных значений менее или равны 40 мкг/мм³, материал не прошел испытание;

с) если три полученных значения менее или равны 40 мкг/мм³, испытание повторяют целиком.

Если все значения в повторном испытании менее или равны 40 мкг/мм³, материал прошел все испытание.

7.12.4.3 Растворимость

Вычисляют значения растворимости W_{st} , мкг/мм³, для каждого из пяти образцов по формуле (3):

$$W_{st} = \frac{m_1 - m_3}{V}, \quad (3)$$

где m_1 — постоянная масса, мкг, перед погружением в воду (см. 7.12.3.1); m_3 и V приведены в 7.12.4.1.

7.12.4.4 Обработка результатов испытания на растворимость

Записывают результаты определения растворимости следующим образом.

а) если не менее четырех полученных значений менее или равны 7,5 мкг/мм³, материал соответствует второму требованию 5.2.10;

б) если два или менее полученных значений менее или равны 7,5 мкг/мм³, материал не прошел испытание.

с) если три полученных значения менее или равны 7,5 мкг/мм³, испытание повторяют целиком.

Если не менее четырех значений в повторном испытании менее или равны 7,5 мкг/мм³, материал прошел все испытание.

П р и м е ч а н и е — Метод испытания на растворимость технически сложен, и по этой причине требование ко второй серии испытания ниже, чем для других методов испытаний в настоящем стандарте. Показатель растворимости свидетельствует о качестве испытываемого материала.

7.13 Цвет и цветостойкость после облучения и водопоглощения

7.13.1 Общие замечания

Данное испытание предназначено для определения сохранения цвета материала после облучения ксеноновой лампой и после водопоглощения при сравнении облученного и необлученного образцов, а также сравнения образца после выдержки в воде с сухим контрольным образцом. Испытание проводят в соответствии с ГОСТ ISO 7491.

7.13.2 Аппаратура

7.13.2.1 Термостат, поддерживающий температуру $(37 \pm 2)^\circ\text{C}$.

7.13.2.2 Источник излучения, водяная баня и другие приборы в соответствии с ГОСТ ISO 7491.

7.13.3 Приготовление образцов для испытания

Приготавливают три образца в виде диска в соответствии с 7.12.2.1 для материалов Класса 1 или в соответствии с 7.12.2.2 для материалов Класса 2 и Класса 3, но без тщательной обработки дисков по окружности.

7.13.4 Проведение испытания

Образец 1: после удаления из формы этот образец помещают в темный и сухой термостат (7.13.2.1) при температуре $(37 \pm 2)^\circ\text{C}$ на 7 сут.; это контрольный образец.

Образец 2: после удаления из формы этот образец помещают в воду в термостат без освещения (7.13.2.1) при температуре $(37 \pm 2)^\circ\text{C}$ на 7 сут.; этот образец будет демонстрировать любые изменения цвета в результате воздействия только водопоглощения.

Образец 3: после удаления из формы этот образец помещают в темный и сухой термостат (7.13.2.1) при температуре $(37 \pm 2)^\circ\text{C}$ на (24 ± 2) ч. По истечении указанного времени образец удаляют из термостата и закрывают половину диска листом алюминиевой или оловянной фольги. Образец помещают в камеру с источником излучения (7.13.2.2), погрузив образец в воду температурой $(37 \pm 5)^\circ\text{C}$ и облучают его в течение 24 ч. Уровень воды должен быть на (10 ± 3) мм выше поверхности образца. По окончании облучения удаляют металлическую фольгу, переносят образец обратно в термостат при температуре $(37 \pm 2)^\circ\text{C}$ и выдерживают в темноте и сухих условиях 5 сут.

7.13.5 Сравнение цвета с эталоном расцветки

Через 7 сут. удаляют влажный образец 2 из термостата, промокают его впитывающей бумагой и проводят сравнение его цвета с эталоном расцветки изготовителя (см. 8.3, перечисление m)]. Сравнение проводят в соответствии с 5.3 и ГОСТ ISO 7491.

7.13.6 Сравнение цвета для определения цветостойкости

Через 7 сут. удаляют образцы 1 и 3 из термостата. Сравняют цвет влажного образца 2 (см. 7.13.5) с контрольным образцом 1.

Сравнивают цвет обеих половин образца 3 друг с другом и с контрольным образцом 1.

Все сравнения проводят в соответствии с 5.4 и ГОСТ ISO 7491.

7.13.7 Определение цифрового значения разницы в цвете ΔE

7.13.7.1 Аппаратура

Колориметр или акустооптический анализатор цвета типа «Спектрон-М» с основными техническими данными: спектральный диапазон 390—760 нм; геометрия измерения — $0^\circ/45^\circ$.

*Программно-математическое обеспечение, позволяющее определять характеристики цвета в системе CIE $L^*a^*b^*$ на основании измерений спектров отражения испытуемых образцов восстановительных материалов.*

7.13.7.2 Проведение испытания

*Перед началом испытания подготавливают к работе анализатор цвета «Спектрон-М» (7.13.7.1) и дают измерительному комплексу прогреться в течение часа. Проводят калибровку анализатора и приступают к измерению образцов. Образец устанавливают в измерительном окне анализатора на черном фоне и фиксируют его. Включают режим «Снять спектр» и записывают измеренный спектр отражения поверхности образца восстановительного материала. Измерения проводят для каждого из трех образцов: образца 1, каждой половины образца 3 из термостата и влажного образца 2 (см. 7.13.5). Для определения цифрового значения разницы в цвете испытуемых образцов переходят в режим «Цвет», рассчитывающий значения характеристик $L^*a^*b^*$ по измеренным спектрам образцов, и устанавливают значения ΔE для каждой сравниваемой пары.*

7.13.7.3 Обработка результатов испытания

Записывают значения показателя ΔE для сравниваемых образцов:

а) контрольного образца 1 и влажного образца 2 для определения цветостойкости в результате воздействия только водопоглощения;

b) половин, облученной и необлученной, образца 3 для определения цветостойкости в результате воздействия облучения.

Если для всех пар сравниваемых образцов показатель ΔE менее 2,5, испытуемый материал отвечает требованию настоящего стандарта 5.4.

7.14 Рентгеноконтрастность

Примечание — Это испытание можно проводить на аналоговом или цифровом рентгеновском аппарате в отдельной испытательной лаборатории.

7.14.1 Аналоговый аппарат

7.14.1.1 Однофазная стоматологическая рентгеновская установка с общей фильтрацией 1,5 мм алюминия с рабочей мощностью (65 ± 5) кВ, с соответствующими принадлежностями.

7.14.1.2 Стоматологическая рентгеновская пленка, быстродействующая группы D (в соответствии с действующим нормативным документом), обрабатывающий раствор и фиксатор.

7.14.1.3 Алюминиевый ступенчатый клин, чистоты не менее 98 % масс., с менее 0,1 % масс. меди и менее 1,0 % масс. железа, 50 мм длины \times 20 мм ширины, со ступенями толщиной от 0,5 мм до 5,0 мм через равные промежутки по $(0,5 \pm 0,01)$ мм. Клин должен быть устойчивым.

Примечание — Габаритные размеры 50 \times 20 мм клина для удобства можно изменять в соответствии с размером пленки.

7.14.1.4 Свинцовая пластина толщиной не менее 2 мм.

7.14.1.5 Фотографический денситометр для измерения оптической плотности в диапазоне от 0,5 до 2,5.

7.14.1.6 Микрометр с точностью измерений до 0,01 мм.

7.14.2 Цифровая аппаратура

7.14.2.1 Цифровая рентгеновская установка

Примечание — Испытания показали, что такие установки для проведения настоящего теста следует использовать без «Автоматического контроля усиления».

7.14.2.2 Рентгеновский сенсор размерами, аналогичными окклюзионной пленке, откалиброванный для применения с цифровой рентгеновской установкой (7.14.2.1) с соответствующим программным обеспечением.

7.14.2.3 Компьютерная программа для анализа степени серого с точностью ± 1 единицы серого, например программа «Adobe Photoshop»¹⁾.

7.14.3 Приготовление образцов для испытаний

Приготавливают один образец в виде диска в соответствии с 7.12.2.1 для материалов Класса 1 или в соответствии с 7.12.2.2 для материалов Класса 2 и Класса 3, исключая тщательную обработку периферийной области дисков. По данному методу получают образцы толщиной $(1,0 \pm 0,1)$ мм.

7.14.4 Проведение испытания на аналоговой установке

Укладывают рентгеновскую пленку (7.14.1.2) на свинцовую пластину (7.14.1.4). В центре на поверхности пленки располагают образец и алюминиевый ступенчатый клин (7.14.1.3). Облучают образец, алюминиевый клин и пленку рентгеновскими лучами мощностью (65 ± 5) кВ на расстоянии от 300 до 400 мм до поверхности пленки в течение такого времени, чтобы по окончании процесса облучения участки пленки вокруг образца и алюминия имели оптическую плотность в диапазоне от 1,5 до 2.

Примечание — Экспозиция между 0,3 с и 0,4 с при 10 мА типична.

Измеряют микрометром (7.14.1.6) толщину образца δ_x с точностью до 0,01 мм. Если толщина образца соответствует размеру $(1,0 \pm 0,1)$ мм, тогда после проявления и фиксации пленки денситометром (7.14.1.5) измеряют оптическую плотность снимков образца и каждой ступени алюминия.

7.14.5 Проведение испытания на цифровой установке

Измеряют микрометром (7.14.1.6) толщину образца δ_x с точностью до 0,01 мм. Помещают образец и алюминиевый ступенчатый клин (7.14.1.3) приблизительно в центре сенсора. Облучают всю сборку рентгеном на расстоянии от катода до пленки от 300 до 400 мм без автоматического контроля усиления. Процедуру повторяют, чтобы установить время экспозиции, обеспечивающее четкий снимок.

Примечание — Экспозиция может быть от пяти до десяти раз дольше экспозиции для обычной рентгеновской пленки.

¹⁾ Adobe Photoshop — пример подходящей коммерческой программы. Данная информация приведена для удобства при работе с настоящим стандартом и не означает соответствия указанной программы требованиям ИСО.

Цифровой файл с рентгеновским снимком экспортируют в программу анализа серого цвета (7.14.2.3). Оценивают число оттенков серого цвета, используя измерительный инструмент этой программы. Число серых оттенков в цифровом виде определяется по числу двойных цифр (битов), применяемых в определении пикселя.

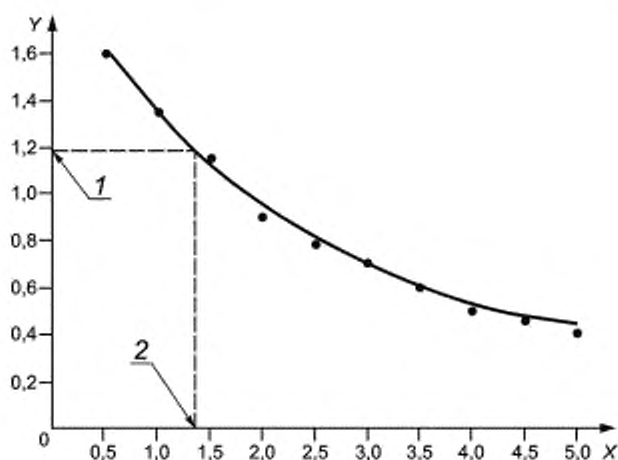
С помощью программы анализа со шкалой серого оттенка определяют прямоугольную площадь в изображении образца и измеряют среднее значение степени серого цвета на этой площади.

Этот процесс повторяют для каждой ступени клина.

В соответствии с построением шкалы серого цвета самый темный оттенок серого обычно обозначают как нуль, а самый светлый — значением 255. Такой порядок является обратным по отношению к оценке плотности рентгеновской пленки.

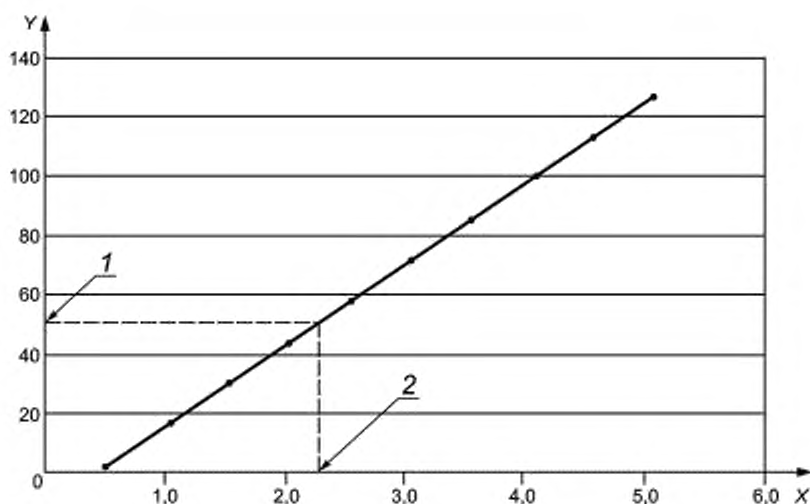
7.14.6 Обработка результатов

Строят график зависимости оптической плотности/степень серого от толщины ступени алюминиевого клина (см. рисунок 9 для аналоговой установки и рисунок 10 для цифровой установки). Берут значение плотности/степени серого для образца толщиной δ_0 и определяют по графику соответствующие значения для алюминия, δ_a . Значение рентгеноконтрастности образца толщиной 1,0 мм (эквивалентное алюминию) получают по соотношению δ_a/δ_0 . Если это значение более или равно 1 мм, материал считают соответствующим первому требованию 5.5. Если изготовитель материала указал значение рентгеноконтрастности [см. 8.2.3. перечисление а) и 8.3. перечисление о)], тогда значение эквивалентное алюминию должно быть не более, чем на 0,5 мм меньше значения, указанного изготовителем. График зависимости оптической плотности от толщины ступени алюминиевого клина следует строить для каждой экспозиции рентгеновского облучения, т. к. это приводит к меньшим отклонениям в результатах испытаний.



X — ступени алюминиевого клина, высоты ступени, мм; Y — оптическая плотность; 1 — показатель плотности для образца; 2 — соответствующее значение для алюминия

Рисунок 9 — Определение рентгеноконтрастности. График зависимости оптической плотности от толщины ступени алюминиевого клина и сопоставление со значением рентгеноконтрастности образца, определенном на аналоговой установке



X — ступени алюминиевого клина, высота ступени, мм, Y — степень серого цвета; 1 — показатель для образца; 2 — соответствующее значение для алюминия

Рисунок 10 — Определение рентгеноконтрастности. График зависимости оптической плотности от толщины ступени алюминиевого клина и сопоставление со значением рентгеноконтрастности образца, определенном на цифровой установке

7.15 Адгезионная прочность при сдвиге в соединении с твердыми тканями зуба

7.15.1 Аппаратура

7.15.1.1 Форма для монтирования образца из удаленного зуба в самотвердеющей пластмассе размерами $20 \times 10 \times 5$ мм.

Примечание — Для приготовления образцов из удаленных зубов, служащих субстратом в адгезионном соединении «материал восстановительный — зуб», для снижения разброса в результатах испытаний предпочтительно использовать третьи постоянные моляры, удаленные у пациентов в возрасте 18—25 лет по ортодонтическим показаниям. Учитывая, что данное ограничение трудно выполнимо, можно использовать и другие постоянные моляры или премоляры, указывая в протоколе испытаний тип использованных зубов.

Для испытаний следует использовать удаленные зубы со сроком хранения от 1 до 6 мес после удаления. Нельзя использовать удаленные зубы с заломбированными каналами. Зубы, хранящиеся более 6 мес после удаления, нельзя использовать для испытаний из-за дегенеративных изменений протеина в дентине. Желательно, чтобы удаленные зубы не имели кариозных повреждений и больших пломб. Допускается использование для испытаний зубов с небольшими поверхностными пломбами, при условии, что заломбированные поверхности зуба не используют для адгезионного соединения.

7.15.1.2 Разъемное фторопластовое кольцо для заполнения испытуемым материалом размерами: высота — $(3 \pm 0,1)$ мм, диаметр отверстия — $(3 \pm 0,1)$ мм.

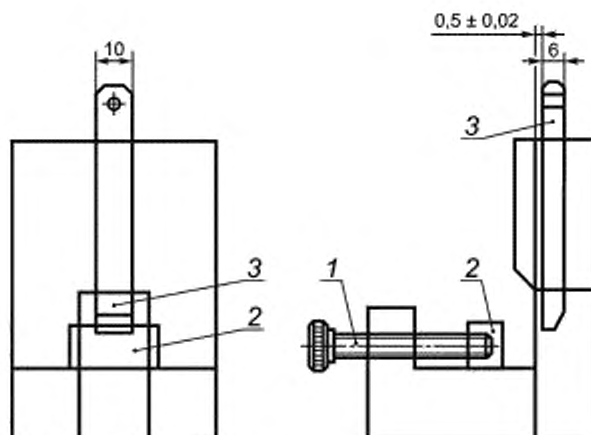
7.15.1.3 Испытательная машина в соответствии с действующим нормативным документом или испытательная машина типа Zwick или Instron, откалиброванная таким образом, чтобы постоянная скорость подвижной траверсы была $(5 \pm 0,25)$ мм/мин.

7.15.1.4 Приспособление к испытательной машине для испытания на сдвиг (см. рисунок 11).

7.15.2 Подготовка образцов для испытаний

7.15.2.1 Подготовка образца из удаленного зуба

Каждый удаленный зуб распиливают на две части в сагиттальном направлении на шлифовальной машине фрезой при скорости 1500—3000 об/мин. Следует строго контролировать условие сохранения влажности зуба, т. е. пребывание зуба на воздухе без увлажнения свыше 15 мин может привести к необратимым изменениям его твердых тканей. Половину зуба монтируют с помощью самотвердеющей пластмассы в блок, так чтобы поверхность среза зуба, рабочая поверхность для



1 — винт для фиксации блока с образцом зуба; 2 — пластина для фиксации блока; 3 — нож, передающий усилие сдвига

Рисунок 11 — Приспособление для испытания адгезионной прочности соединения восстановительного материала с твердыми тканями зуба методом сдвига

испытания, была открыта и находилась на поверхности блока. При этом фрагмент зуба должен быть надежно закреплен в монтажной пластмассе. Подготовленный образец сразу после изготовления помещают в воду комнатной температуры (23 ± 1) °С; воду периодически меняют.

7.15.2.2 Подготовка образца адгезионного соединения «восстановительный материал — зуб»

Поверхность зуба предварительно обрабатывают в соответствии с инструкцией изготовителя (проводят травление, нанесение подслоя, адгезива как указано в инструкции), затем на подготовленную поверхность устанавливают разъемное фторопластовое кольцо. Цилиндрическое отверстие кольца (7.5.1.2) заполняют испытуемым материалом. При этом важно не допустить образования воздушных пустот или пор на поверхности раздела в массе материала. Восстановительный материал отверждают в соответствии с инструкцией. Разъемное кольцо аккуратно удаляют и подготовленный образец погружают в сосуд с дистиллированной водой. Десять образцов выдерживают в воде в течение 24 ч при температуре (37 ± 1) °С.

7.15.3 Проведение испытания

Образцы извлекают из воды, удаляют влагу с поверхности образцов фильтровальной бумагой и тщательно осматривают границу раздела для того, чтобы исключить наплывы или «захваты» испытуемого восстановительного материала на поверхности монтажной пластмассы. При обнаружении таких дефектов образец подвергают дополнительной механической обработке на абразивной шкурке, стараясь не подвергать место соединения значительным напряжениям.

Устанавливают приспособление для испытания на сдвиг (7.5.1.4) в испытательной машине (7.5.1.3) и помещают образец адгезионного соединения. После этого включают двигатель машины и записывают значение, при котором происходит разрушение склеенного образца.

7.15.4 Обработка результатов

Адгезионную прочность соединения с тканями зуба определяют как предел прочности при сдвиге цилиндрического образца восстановительного материала относительно поверхности зуба. Адгезионную прочность $A_{сд}$, МПа, вычисляют по формуле (4):

$$A_{сд} = \frac{F_{сд}}{S} \quad (4)$$

где $F_{сд}$ — предельная нагрузка, при которой происходит разрушение образца, Н;

S — площадь поверхности, по которой происходит разрушение, условно равная площади круга диаметром 3 мм.

Если среднее арифметическое значение результатов испытания 10 образцов равно или более 7 МПа, то восстановительный материал прошел испытание и соответствует требованию 5.2.11.

8 Требования к упаковке, маркировке, инструкции и информации, которые должны быть представлены изготовителем

Примечание — Дополнительная информация может быть включена по усмотрению изготовителя или в соответствии с требованиями действующего законодательства.

8.1 Упаковка

Материалы должны поставляться в контейнерах или капсулах, которые обеспечивают необходимую защиту и не оказывают отрицательного влияния на качество содержимого. В соответствии с настоящим стандартом контейнер или капсула являются непосредственной или первичной упаковкой материала. Можно также использовать внешнюю упаковку для дополнительной защиты нескольких контейнеров или капсул.

8.2 Маркировка

8.2.1 Капсула или контейнер с единичной (разовой) дозой материала

Примечание — Контейнер с единичной дозой представляет собой маленький шприц, содержащий не более 0,5 мл материала.

- Каждая капсула или контейнер с единичной дозой должны иметь маркировку для обозначения содержащихся в них материала.
- Если материал поставляется окрашенным в определенный оттенок, каждая капсула или контейнер с единичной дозой должны иметь соответствующий код для обозначения цвета содержимого.
- Каждая капсула или контейнер с единичной дозой должны иметь обозначение партии, содержащее номер серии или сочетание букв и цифр, соответствующие документации изготовителя для обозначения конкретной партии материала.

8.2.2 Контейнер многоразовый (для множества доз)

Пример — Дозирующий шприц, содержащий 2 г материала.

На каждом контейнере должна быть четко указана следующая информация:

- торговое наименование, марка, материала;
- цвет или указание изготовителя по применению соответствующей расцветки, если материал поставляется в виде набора предварительно окрашенных оттенков;
- обозначение партии, содержащее серийный номер или сочетание букв и цифр, соответствующие документации изготовителя для обозначения конкретной партии материала;
- масса нетто, г, или объем нетто, мл.

8.2.3 Внешняя упаковка

На внешней упаковке должна быть следующая четко различимая информация:

- наименование изготовителя и адрес и/или ответственного за продажу в стране;
- торговое наименование или марка материала;
- рекомендуемые условия хранения;
- масса нетто, г, или объем нетто, мл;
- дата истечения срока хранения материала при условиях хранения, рекомендованных изготовителем [см. 8.3, перечисление i)];
- наличие опасных веществ, представленных текстом или символами;
- обозначение «полимерный стоматологический восстановительный материал» или «полимерный восстановительный материал», если материал предназначен для восстановления или реставрации зубов, или «полимерный стоматологический материал для фиксации» или «полимерный материал для фиксации», если материал предназначен для фиксации или цементирования несъемных зубных протезов.

Кроме того, следующая информация должна быть четко видна как на внешней упаковке, так и в инструкциях изготовителя (см. 8.3) или в обоих случаях:

- «рентгеноконтрастный», если материал отвечает требованию 5.5; если изготовитель хочет заявить об определенном значении рентгеноконтрастности, это следует указать в инструкциях изготовителя [см. 8.3, перечисление o)] и значение рентгеноконтрастности следует определять методом по 7.14;
- если это восстановительный материал, должно быть указано можно или нет применять данный материал для восстановления окклюзионных поверхностей;
- следует указать, активируется ли материал химически, внешней энергией, или это материал двойного механизма отверждения; следует также указать отверждается ли материал в полости рта и/или вне полости рта;

к) для материала фиксирующего следует отметить, указывает ли изготовитель такую характеристику материала как цветостойкость.

8.3 Инструкции изготовителя и информация для пользователя

Следующая информация вместе с описанием продукта должна сопровождать каждую индивидуальную упаковку материала:

- а) основной органический компонент полимерной основы;
- б) диапазон размеров частиц неорганического наполнителя и процентное содержание по объему всего неорганического наполнителя;
- в) показания к применению в клинике;
- г) инструкции по приготовлению и соотношению компонентов и смешиванию, включающие необходимые меры предосторожности при работе с материалом, включая в случае необходимости, максимальное соотношение при добавлении оттенков и корректирующих вязкость компонентов, которые можно использовать без ущерба для физических свойств материала (могут быть включены окружающие условия, при которых это должно проводиться);
- е) рекомендуемые источник(и) внешней энергии время экспозиции/отверждения для всех видов материалов Класса 2 и Класса 3, а в случае материалов Класса 2 следует указать глубину отверждения за рекомендуемое время экспозиции (глубина отверждения, определяемая по 7.10);
- ф) рабочее время и время отверждения для материалов Класса 1 и Класса 3, а также время, когда можно удалять полоску-матрицу, если время удаления отличается от времени отверждения;
- г) информация по применению рекомендуемых материалов для основы или прокладки, другие рекомендации по мерам защиты, если есть вероятность раздражающего действия данного восстановительного материала на пульпу, а также информация о возможной несовместимости некоторых основ и прокладок с данным материалом (например, эвгенолсодержащие основы и прокладки);
- и) рекомендуемые инструкции по абразивной обработке;
- и) рекомендуемые условия хранения (например, хранение в холодильнике) и срок годности при этих условиях хранения, по истечении которого материал не должен использоваться, давая ссылку на дату выпуска [см. 8.2.3, перечисление е)];
- ж) указывают любые фармакологически активные ингредиенты, если они имеются и имеются ссылки по применению материала;
- к) специальные указания или предупреждения, если это необходимо, о таких свойствах как токсичность, опасность, воспламеняемость или раздражающее воздействие на ткани и пациента и клинициста;
- л) для определения цвета восстановительного материала указывают расцветку или рекомендации по коммерческой подходящей расцветке при работе с данным материалом (расцветка должна давать оттенок материала с полным водопоглощением, а в случае материалов для фиксации это требование должно применяться тогда, когда заявлено о цветостойкости).

Примечание — Изготовитель может включать эту информацию и когда цветостойкость не заявлена, не нарушая требований настоящего стандарта;

- м) для материалов для фиксации указывается, имеет ли данный материал сродство с металлом;
- н) информация о применении и совместимости данного материала с адгезивами или агентами для склеивания;
- о) информация о наличии рентгеноконтрастности материала.

Если установлена определенная степень рентгеноконтрастности, ее следует определять по 7.14. Если имеются цветовые оттенки, не обладающие рентгеноконтрастностью среди прочих рентгеноконтрастных, это следует указать. Если степень рентгеноконтрастности какого-либо цвета или цветов составляет более, чем в два раза рентгеноконтрастности «универсального» цвета, это должно быть указано, производитель в этом случае должен указать или количественную или качественную разницу. Следует включить разъяснение величины рентгеноконтрастности, например, алюминий имеет рентгеноконтрастность эквивалентную дентину. Таким образом, 1 мм материала, имеющего рентгеноконтрастность 1 мм алюминия, рентгеноконтрастен также, как дентин.

Приложение ДА
(справочное)

**Сведения о соответствии ссылочных национальных стандартов
международным стандартам, использованным в качестве ссылочных
в примененном международном стандарте**

Таблица ДА.1

Обозначение ссылочного национального стандарта Российской Федерации	Степень соответствия	Обозначение и наименование ссылочного международного стандарта
ГОСТ 6709—72	MOD	ИСО 3696—72 Вода для использования в аналитической лаборатории. Спецификация и методы испытаний
ГОСТ 31574—2012	NEQ	ИСО 4049—1988 Стоматология. Материалы полимерные восстановительные
ГОСТ ISO 7491—2012	IDT	ИСО 7491—2012 Стоматологические материалы. Определение цветостойкости стоматологических полимерных материалов
ГОСТ Р ИСО 7405—2011	IDT	ИСО 7405—2008 Стоматология. Оценка биологической совместимости медицинских изделий
ГОСТ Р ИСО 10993.1—99	IDT	ИСО 10993-1—2003 Биологическая оценка медицинских изделий. Часть 1. Оценка и испытание
ГОСТ Р 55745—2013 (ИСО 6874:2005)	MOD	ИСО 6874—2005 Стоматология. Полимерные герметики для углублений и фиссур зубов
<p>Примечание — В настоящей таблице использованы следующие условные обозначения степени соответствия стандартов:</p> <ul style="list-style-type: none"> - IDT — идентичные стандарты; - MOD — модифицированные стандарты; - NEQ — неэквивалентные стандарты. 		

Библиография

- [1] ISO 6874, Dentistry — Polymer-based pit and fissure sealants
- [2] ISO 7405, Dentistry — Evaluation of biocompatibility of medical devices used in dentistry
- [3] ISO 10477, Dentistry — Polymer-based crown and bridge materials
- [4] ISO 10993-1, Biological evaluation of medical devices — Part 1: Evaluation and testing within a risk management process
- [5] ISO 10650-1, Dentistry — Powered polymerization activators — Part 1: Quartz tungsten halogen lamps
- [6] ISO 10650-2, Dentistry — Powered polymerization activators — Part 2: Light-emitting diode (LED) lamps
- [7] ISO/TR 28642—2011, Dentistry — Guidance on color measurement

УДК 615.463:665.14:006.354

ОКС 11.060.10

P22

ОКП 93 9170

Ключевые слова: материалы стоматологические полимерные восстановительные, методы испытаний

Редактор *М.Ю. Сухина*
Технический редактор *В.Ю. Фотиева*
Корректор *Р.А. Ментова*
Компьютерная верстка *И.А. Налейкиной*

Сдано в набор 30.05.2016. Подписано в печать 07.06.2016. Формат 60 × 84 $\frac{1}{2}$. Гарнитура Ариал.
Усл. печ. л. 3,72. Уч.-изд. л. 2,98. Тираж 24 экз. Зак. 1419.

Подготовлено на основе электронной версии, представленной разработчиком стандарта

Издано и отпечатано во ФГУП «СТАНДАРТИНФОРМ», 123995 Москва, Гранатный пер., 4.
www.gostinfo.ru info@gostinfo.ru