
МЕЖГОСУДАРСТВЕННЫЙ СОВЕТ ПО СТАНДАРТИЗАЦИИ, МЕТРОЛОГИИ И СЕРТИФИКАЦИИ
(МГС)

INTERSTATE COUNCIL FOR STANDARDIZATION, METROLOGY AND CERTIFICATION
(ISC)

МЕЖГОСУДАРСТВЕННЫЙ
СТАНДАРТ

ГОСТ
33660—2015
(ISO 12759: 2010)

ВЕНТИЛЯТОРЫ

Классификация по эффективности

(ISO 12759:2010, MOD)

Издание официальное



Москва
Стандартинформ
2016

Предисловие

Цели, основные принципы и основной порядок проведения работ по межгосударственной стандартизации установлены ГОСТ 1.0—2015 «Межгосударственная система стандартизации. Основные положения» и ГОСТ 1.2—2015 «Межгосударственная система стандартизации. Стандарты межгосударственные, правила и рекомендации по межгосударственной стандартизации. Правила разработки, принятия, обновления и отмены»

Сведения о стандарте

1 ПОДГОТОВЛЕН Техническим комитетом по стандартизации Российской Федерации ТК 061 «Вентиляция и кондиционирование», Федеральным государственным унитарным предприятием «Всероссийский научно-исследовательский институт стандартизации и сертификации в машиностроении» (ВНИИНМАШ) на основе собственного аутентичного перевода на русский язык англоязычной версии международного стандарта, указанного в пункте 5

2 ВНЕСЕН Федеральным агентством по техническому регулированию и метрологии Российской Федерации

3 ПРИНЯТ Межгосударственным советом по стандартизации, метрологии и сертификации по перепишке (протокол от 10 декабря 2015 г. № 48)

За принятие проголосовали:

Краткое наименование страны по МК (ИСО 3166) 004—97	Код страны по МК (ИСО 3166) 004—97	Сокращенное наименование национального органа по стандартизации
Азербайджан	AZ	Азстандарт
Армения	AM	Минэкономики Республики Армения
Беларусь	BY	Госстандарт Республики Беларусь
Киргизия	KG	Кыргызстандарт
Россия	RU	Росстандарт
Таджикистан	TJ	Таджикстандарт

4 Приказом Федерального агентства по техническому регулированию и метрологии от 25 мая 2015 г. № 404-ст межгосударственный стандарт введен в действие в качестве национального стандарта Российской Федерации с 1 июля 2017 г.

5 Настоящий стандарт является модифицированным по отношению к международному стандарту ISO 12759:2010 «Вентиляторы. Классификация по эффективности» («Fans — Efficiency classification», MOD). При этом дополнительные слова (фразы, ссылки), включенные в текст стандарта для учета потребностей национальных экономик стран, указанных выше, и/или особенностей межгосударственной стандартизации, выделены полужирным курсивом, а объяснение причин их использования приведено в сносках.

Ссылки на международные стандарты заменены в разделе «Нормативные ссылки» и тексте стандарта ссылками на соответствующие идентичные и модифицированные межгосударственные стандарты. Информация о замене ссылок приведена в дополнительном приложении ДА.

Международный стандарт разработан техническим комитетом по стандартизации ISO/TC 117 «Вентиляторы» Международной организации по стандартизации (ISO).

Официальные экземпляры международного стандарта, на основе которого подготовлен настоящий межгосударственный стандарт, и международные стандарты, на которые даны ссылки, имеются в Федеральном информационном фонде технических регламентов и стандартов

6 ВВЕДЕН ВПЕРВЫЕ

Информация об изменениях к настоящему стандарту публикуется в ежегодном информационном указателе «Национальные стандарты», а текст изменений и поправок — в ежемесячном информационном указателе «Национальные стандарты». В случае пересмотра (замены) или отмены настоящего стандарта соответствующее уведомление будет опубликовано в ежемесячном информационном указателе «Национальные стандарты». Соответствующая информация, уведомление и тексты размещаются также в информационной системе общего пользования — на официальном сайте Федерального агентства по техническому регулированию и метрологии в сети Интернет (www.gost.ru)

В Российской Федерации настоящий стандарт не может быть полностью или частично воспроизведен, тиражирован и распространен в качестве официального издания без разрешения Федерального агентства по техническому регулированию и метрологии

Содержание

1 Область применения	1
2 Нормативные ссылки	1
3 Термины и определения	2
3.1 Вентиляторы. Общие положения	2
3.2 Виды стендов для испытаний по типу расположения воздуховодов	3
3.3 Вентиляторы. Определения, относящиеся к расчетам	3
3.4 Определения, относящиеся к эффективности вентилятора	4
3.5 Показатели энергоэффективности	5
4 Обозначения и сокращения	5
5 Стенды для испытаний вентилятора, КПД и допустимые погрешности	6
5.1 Общие положения	6
5.2 Применение испытательных стендов различного типа	6
5.3 Расчет КПД	7
5.4 Погрешности измерений	8
6 Классификация	8
6.1 Общие положения	8
6.2 Вентиляторы с открытым валом	8
6.3 Вентиляторы с приводом	11
Приложение А (обязательное) Показатели энергоэффективности вентиляторов с открытым валом	17
Приложение В (обязательное) Методы вычисления КПД элементов привода	18
Приложение С (справочное) Отличия в характеристиках вентиляторов в зависимости от типа испытательного стенда	22
Приложение D (справочное) Вычисление входной мощности на рабочем режиме для вентиляторов с приводом	23
Приложение E (справочное) Выбор вентилятора с максимальным КПД	29
Приложение F (справочное) Определение класса эффективности вентилятора с приводом	31
Приложение G (справочное) Пояснение терминов	33
Приложение ДА (справочное) Сведения о соответствии ссылочных межгосударственных стандартов международным стандартам, использованным в качестве ссылочных в примененном международном стандарте	34
Библиография	35

Введение

Последнее десятилетие показало не только увеличение цен на топливо, но и все более широкое признание того, что ресурсы многих ископаемых его видов находятся на исходе. Существует также мнение, что изменение климата происходит из-за увеличения в атмосфере уровня углекислого газа. Все это заставило многие страны пересмотреть методы выработки и использования энергии.

Таким образом, в целях поддержания экономического роста существует необходимость повышения энергоэффективности. Для этого требуется, чтобы изготовители улучшали проектируемое оборудование, а потребители более требовательно подходили к его выбору.

Сфера использования вентиляторов различных типов огромна. Их применяют в вентиляционных системах, системах кондиционирования воздуха, в различных технологических процессах (сушка, пневмотранспорт), в подаче воздуха для горения, в сельском хозяйстве и т. д. Более того, было установлено, что они потребляют примерно 20 % всей вырабатываемой в мире электроэнергии.

Вентиляционная промышленность также имеет широкую сферу деятельности с большой долей экспорта и лицензирования. Для того чтобы убедиться, что характеристики определенного вентилятора одинаковы по всему миру, были разработаны международные стандарты. Для правильного подбора оборудования следует знать хотя бы минимум стандартов по энергоэффективности. Для их внедрения была разработана классификация, которая включает в себя набор диапазонов эффективности. С развитием технологии и производственных процессов минимальные уровни эффективности могут быть со временем пересмотрены и увеличены.

Международный стандарт может использоваться членами законодательных органов или регулятивными органами для определения будущих целей экономии энергии.

ВЕНТИЛЯТОРЫ

Классификация по эффективности

Fans. Efficiency classification

Дата введения — 2017—07—01

1 Область применения

Настоящий стандарт устанавливает классификацию по эффективности для вентиляторов всех типов с приводом от электродвигателей мощностью от 0,125 до 500 кВт. Настоящий стандарт распространяется на вентиляторы с открытым валом (без привода) и с приводом, а также на вентиляторы, входящие в состав изделия. При этом вентилятор, который входит в состав изделия, следует испытывать отдельно.

Настоящий стандарт не распространяется на:

- а) вентиляторы, предназначенные для систем противодымной вентиляции;
- б) вентиляторы для осуществления производственных процессов;
- в) вентиляторы, применяемые в автомобилях, поездах и самолетах;
- г) вентиляторы для потенциально взрывоопасных сред;
- е) переносные вентиляторы и воздушные завесы;
- ф) струйные вентиляторы, используемые на автомобильных стоянках и при вентиляции туннелей.

Примечание — См. приложение G.

Настоящий стандарт рекомендуется использовать совместно с ГОСТ 31961^{}.*

2 Нормативные ссылки

В настоящем стандарте использованы нормативные ссылки на следующие межгосударственные стандарты:

ГОСТ 10921—90 Вентиляторы радиальные и осевые. Методы аэродинамических испытаний
ГОСТ 31961—2012^{*} Вентиляторы промышленные. Показатели энергоэффективности

Примечание — При пользовании настоящим стандартом целесообразно проверить действие ссылочных стандартов в информационной системе общего пользования — на официальном сайте Федерального агентства по техническому регулированию и метрологии в сети Интернет или по ежегодному информационному указателю «Национальные стандарты», который опубликован по состоянию на 1 января текущего года, и по выпускам ежемесячного информационного указателя «Национальные стандарты» за текущий год. Если ссылочный стандарт заменен (изменен), то при пользовании настоящим стандартом следует руководствоваться заменяющим (измененным) стандартом. Если ссылочный стандарт отменен без замены, то положение, в котором дана ссылка на него, применяется в части, не затрагивающей эту ссылку.

^{*} ГОСТ 31961 содержит положения, которые дополняют настоящий стандарт.

3 Термины и определения

В настоящем стандарте применены следующие термины с соответствующими определениями:

3.1 Вентиляторы. Общие положения

3.1.1 **вентилятор** (fan): Вращающаяся лопаточная машина, которая получает механическую энергию и совершает работу над газом, обычно не превышающую 25 кДж/кг, посредством одного или нескольких рабочих колес с лопатками, вызывая таким образом непрерывное течение газа через нее.

Примечания

1 Вентиляторы разделяют по типу установки, назначению, движению газообразной среды и условиям эксплуатации.

2 См. [1], пункт 3.1.1.

3.1.2 **размер вентилятора D** (fan size): Максимальное значение диаметра рабочего колеса по внешним кромкам лопаток, которое является основой конструкции вентилятора.

3.1.3 **привод** (drive): Устройство, используемое для приведения в действие вентилятора, включающее в себя двигатель, механическую трансмиссию и систему управления.

Примечания

1 Примерами механической трансмиссии являются ременный привод, соединительные муфты.

2 Примерами системы управления являются частотный преобразователь, электронный коммутатор.

3.1.4 **вентилятор с открытым валом** (bare shaft fan): Вентилятор без привода, оборудования и аксессуаров (принадлежностей) (см. рисунок 1).

Примечание — См. [1], пункт 3.1.2.

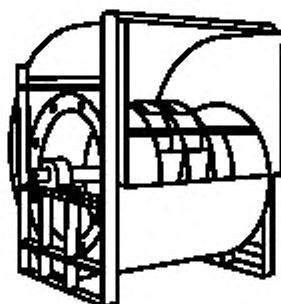


Рисунок 1 — Пример радиального вентилятора с открытым валом

3.1.5 **вентилятор с приводом** (driven fan): Вентилятор с одним или несколькими рабочими колесами, оснащенный двигателем или подключенный к нему, с или без приводного механизма, с корпусом и средством изменения частоты вращения (см. рисунок 2).

Примечание — См. [1], пункт 3.1.3.

3.1.6 **воздух** (air): Сокращение для выражения: «воздух или другой газ».

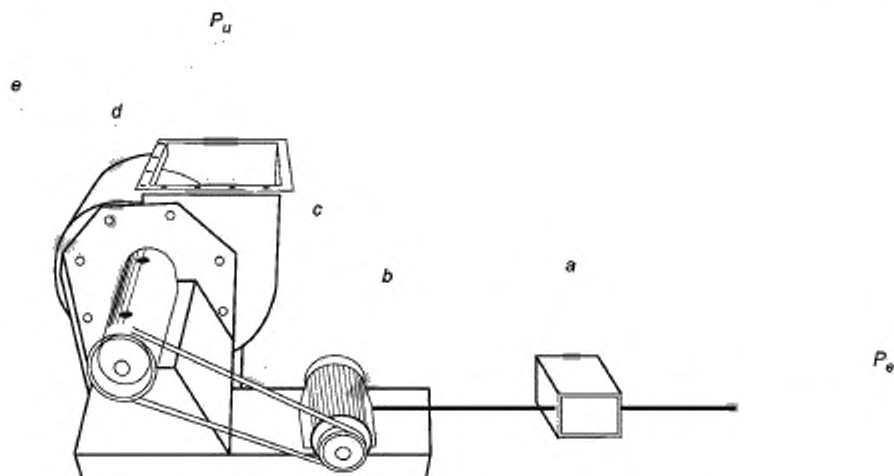
Примечание — См. [1], подраздел 3.2.

3.1.7 **стандартный воздух** (standard air): Атмосферный воздух плотностью 1,2 кг/м³.

Примечания

1 Атмосферный воздух при температуре 16 °С, давлении 100 000 Па и относительной влажности 65 % имеет плотность 1,2 кг/м³, но эти условия не являются частью определения.

2 См. [1], подраздел 3.3.



$P_{вд}$ — входная электрическая мощность на приводе или системе управления; P_u — полезная мощность вентилятора (объемный расход, умноженный на полное давление); a — потери в устройстве регулирования частоты вращения (тепло); b — потери в двигателе (тепло); c — потери в ременной передаче (тепло); d — потери в подшипниках (тепло); e — аэродинамические потери в рабочем колесе и корпусе (тепло)

Рисунок 2 — Пример, показывающий потери мощности при работе вентилятора

3.2 Виды стендов для испытаний по типу расположения воздухопроводов

Примечание — См. рисунок 3 и [1].

3.2.1 **стенд типа А** (installation category A): Испытательный стенд, соответствующий компоновке вентилятора: свободный вход и выход.

3.2.2 **стенд типа В** (installation category B): Испытательный стенд, соответствующий компоновке вентилятора: свободный вход и выход в нагнетательный трубопровод.

3.2.3 **стенд типа С** (installation category C): Испытательный стенд, соответствующий компоновке вентилятора: вход из всасывающего трубопровода и свободный выход.

3.2.4 **стенд типа D** (installation category D): Испытательный стенд, соответствующий компоновке вентилятора: вход из всасывающего трубопровода и выход в нагнетательный трубопровод.

3.3 Вентиляторы. Определения, относящиеся к расчетам

3.3.1 **средняя плотность на входе в вентилятор ρ_1** (average density at fan inlet): Плотность газовой среды, рассчитываемая по абсолютному давлению и статической температуре.

3.3.2 **атмосферное давление p_a** (atmospheric pressure): Давление, измеренное в системе покоя по отношению к окружающему воздуху относительно абсолютного нуля.

3.3.3 **полное давление вентилятора p_f** (fan pressure): Разница между давлениями торможения на выходе из вентилятора и на входе в него.

3.3.4 **статическое давление вентилятора p_{st}** (fan static pressure): разность между полным давлением вентилятора и динамическим давлением в выходном сечении вентилятора с поправкой на число Маха.

3.3.5 **абсолютное давление торможения в точке p_{sg}** (absolute stagnation pressure at a point): Абсолютное давление, которое было бы измерено в точке потока, если бы газ был переведен в состояние покоя в результате адиабатического процесса.

3.3.6 **динамическое давление в точке p_d** (conventional dynamic pressure at a point): Давление, рассчитываемое по величине скорости и плотности воздуха в точке.

* Частотный преобразователь может быть как установлен, так и нет (см. раздел 6).

3.3.7 **динамическое давление на выходе из вентилятора p_{d2}** (fan dynamic pressure at the fan outlet): динамическое давление на выходе из вентилятора, рассчитываемое по величине массового расхода, средней плотности газа на выходе и площади выхода.

3.3.8 **массовый расход q_m** (mass flow rate): среднее по времени значение массы воздуха, проходящего через воздушный тракт, с указанным поперечным сечением в единицу времени.

3.3.9 **входной объемный расход q_{v1}** (inlet volume flow rate): Отношение массового расхода к средней по времени плотности на входе.

3.3.10 **работа вентилятора на единицу массы W_m** (fan work per unit mass): Увеличение механической энергии на единицу массы среды, проходящей через вентилятор.

3.3.11 **коэффициент сжимаемости k_p** (compressibility coefficient): Отношение механической работы вентилятора к работе, которая была бы произведена над несжимаемой жидкостью при тех же значениях массового расхода, входной плотности и степени повышения давления.

3.3.12 **полезная мощность вентилятора по полному давлению P_u** (fan air power): Полезная мощность, равная произведению массового расхода и полной работы вентилятора на единицу массы или равная произведению объемного расхода на входе, коэффициента сжатия и полного давления вентилятора.

3.3.13 **полезная мощность вентилятора по статическому давлению P_{us}** (fan static air power): Полезная мощность, которая является произведением массового расхода и статической работы вентилятора на единицу массы или равная произведению объемного расхода на входе, коэффициента сжатия и статического давления вентилятора.

3.3.14 **мощность на валу рабочего колеса P_r** (impeller power): Механическая мощность, подведенная к валу рабочего колеса вентилятора.

Примечание — Этот термин применим к рабочим колесам, имеющим непосредственный привод как без корпуса (например, вентилятор со свободно вращающимся колесом), так и помещенных в корпус.

3.3.15 **номинальная мощность двигателя P_N** (nominal motor power): Номинальная выходная мощность электродвигателя.

3.3.16 **мощность на валу вентилятора P_a** (fan shaft power): Механическая мощность, подведенная к валу вентилятора.

3.3.17 **выходная мощность двигателя P_o** (motor output power): Выходная мощность на валу двигателя или другого привода.

3.3.18 **входная мощность двигателя P_e** (motor input power): Электрическая мощность, подводимая к двигателю вентилятора.

3.3.19 **входная электрическая мощность на приводе или системе управления P_{ed}** (drive/control electrical input power): Электрическая мощность, подаваемая на привод двигателя или на систему управления.

3.4 Определения, относящиеся к эффективности вентилятора

3.4.1 **КПД лопаточной системы η_r** (fan impeller efficiency): Отношение полезной мощности вентилятора по полному давлению к мощности на валу рабочего колеса (P_r).

3.4.2 **КПД вентилятора η_a** (fan shaft efficiency): Отношение полезной мощности вентилятора по полному давлению к мощности на валу вентилятора (P_a).

3.4.3 **полный КПД η_o** (overall efficiency): Отношение полезной мощности вентилятора по полному давлению к входной мощности, подведенной к вентилятору и двигателю.

3.4.4 **статический КПД η_{es}** (overall static efficiency): Отношение полезной мощности по статическому давлению вентилятора к входной мощности, подведенной к вентилятору и двигателю.

3.4.5 **полный КПД вентилятора с приводом η_{ed}** (overall efficiency drive): Отношение полезной мощности вентилятора по полному давлению к входной совокупной мощности электродвигателя и вентилятора, включая потери в трансмиссии и/или управлении частотой вращения.

3.4.6 **статический КПД вентилятора с приводом η_{esd}** (overall static efficiency drive): Отношение полезной мощности вентилятора по статическому давлению к входной совокупной мощности электродвигателя и вентилятора, включая потери в трансмиссии и/или управлении частотой вращения.

Примечания

1 Эффективность может быть отнесена к определенному типу стенда (см. рисунок 3 и [1]).

2 КПД может быть выражен в долях единицы. Для перевода в проценты необходимо умножить на 100.

3.4.7 **оптимальный КПД η_{opt}** (optimum efficiency): Максимальный полный КПД, достигаемый на аэродинамической характеристике вентилятора, при всех неизменных рабочих параметрах, кроме сопротивления сети (см. ГОСТ 10921).

3.4.8 **поправочный коэффициент C_c** (compensation factor): Коэффициент, используемый при определении КПД вентиляторов, снабженных частотными преобразователями (см. рисунок 5).

3.5 Показатели энергоэффективности

3.5.1 **показатель энергоэффективности вентилятора, FEG** (fan efficiency grade): Показатель эффективности для вентилятора с открытым валом.

Примечание — Могут использоваться определения из 3.4.1 и 3.4.2.

3.5.2 **показатель энергоэффективности вентилятора с двигателем, FMEG** (fan motor efficiency grade): Показатель эффективности вентилятора с приводом.

Примечание — Могут использоваться определения из 3.4.3, 3.4.4, 3.4.5 и 3.4.6.

3.5.3 **Класс энергоэффективности N_G** (grade number): Целое значение FMEG.

4 Обозначения и сокращения

В настоящем стандарте применены обозначения, приведенные в таблице 1.

Таблица 1 — Обозначения и размерности

Обозначение, принятое в		Описание	Размерность
международном стандарте	настоящем стандарте		
k_p	ϵ	Коэффициент сжимаемости	—
N_G	—	Класс энергоэффективности FMEG	—
C_c	—	Поправочный коэффициент для учета экономии энергии при частичной нагрузке	—
C_m	—	Поправочный коэффициент для учета неточностей при изготовлении элементов вентилятора	—
D	D	Диаметр рабочего колеса по концам лопаток (размер вентилятора)	мм
P_a	N	Мощность на валу вентилятора	Вт
P_b	—	Потери мощности в подшипниках	Вт
P_e	N_c	Входная мощность двигателя	Вт
P_{ed}	—	Входная электрическая мощность на приводе или на системе управления	Вт
P_N	—	Номинальная мощность двигателя	Вт
P_o	—	Выходная мощность двигателя	Вт
P_r	—	Мощность на валу рабочего колеса	Вт
P_{sf}	—	Характерная мощность вентилятора	кВт/(м ³ /с) или Вт/(л/с)
P_u	N_v	Полезная мощность вентилятора по полному давлению	Вт
P_{us}	N_{sv}	Полезная мощность вентилятора по статическому давлению	Вт
p_a	p_a	Атмосферное давление	Па
p_d	p_d	Динамическое давление в точке	Па

Окончание таблицы 1

Обозначение, принятое в		Описание	Размерность
международном стандарте	настоящем стандарте		
p_{d2}	—	Динамическое давление на выходе из вентилятора	Па
p_f	p_v	Полное давление вентилятора	Па
p_{sf}	p_{sv}	Статическое давление вентилятора	Па
p_{sg}	p^*	Абсолютное давление торможения в точке	Па
q_m	q_m	Массовый расход	кг/с
q_{v1}	Q	Входной объемный расход	м ³ /с
W_m	—	Работа вентилятора на единицу массы	Дж/кг
η_a	—	КПД вентилятора на валу	В долях единицы
η_b	—	КПД подшипников вентилятора	В долях единицы
η_c	—	КПД частотного преобразователя	В долях единицы
η_e	η_v	Полный КПД вентилятора без привода	В долях единицы
η_{ed}	—	Полный КПД вентилятора с приводом	В долях единицы
η_{es}	η_{sv}	Статический КПД вентилятора без привода	В долях единицы
η_{esd}	—	Статический КПД вентилятора с приводом	В долях единицы
η_m	—	КПД двигателя	В долях единицы
η_{opt}	—	Максимальный КПД	В долях единицы
η_r	—	КПД рабочего колеса вентилятора	В долях единицы
η_T	—	КПД передачи	В долях единицы
ρ_1	ρ	Средняя плотность на входе	кг/м ³
Примечание — КПД, выраженный в долях единицы, умноженный на 100, равен КПД в процентах (%).			

5 Стенды для испытаний вентилятора, КПД и допустимые погрешности

5.1 Общие положения

Вентиляторы бывают как специального назначения, так и серийно выпускаемой в больших объемах сертифицированной продукцией. Вентилятором может считаться рабочее колесо на валу как без привода (то есть вентилятор с открытым валом) (см. рисунок 1), так и с присоединенным двигателем. В этом случае он может быть снабжен регулятором мощности, таким как частотный преобразователь, или входным направляющим аппаратом (то есть вентилятор с управлением) (см. рисунок 2).

Поскольку различные типы вентиляторов отличны по своей конструкции, эффективность определяют несколькими различными способами в зависимости от типа вентилятора и условий рынка.

5.2 Применение испытательных стендов различного типа

Оценки эффективности вентилятора зачастую различны для испытательных стендов каждого типа.

В случае если вентилятор спроектирован для испытательного стенда определенного типа, оценка класса его эффективности должна быть отнесена именно к этому типу. При этом такую информацию четко указывают.

Если вентилятор подходит для испытаний в стендах различных типов, следует основываться на оценке эффективности, относящейся к наиболее подходящему типу. При этом такую информацию четко указывают.

Для определения рабочего режима вентилятора применяют испытательные стенды четырех типов (см. рисунок 3).

Примечания

1 Для получения дополнительной информации по методике испытаний см. соответствующие положения ГОСТ 10921 и [3].

2 В [3] принято следующее обозначение испытательных стендов:

a) испытательный стенд типа А. См. [3], раздел 30;

b) испытательный стенд типа В. См. [3], раздел 31;

c) испытательный стенд типа С. См. [3], раздел 32;

d) испытательный стенд типа D. См. [3], раздел 33.

Тип испытательного стенда, используемый для оценки эффективности вентилятора, должен быть четко указан (см. приложение С).

Входная и выходная мощности двигателя могут быть измерены или определены, используя методы, указанные в [3]. Испытательный стенд типа Е не включен в настоящий стандарт.

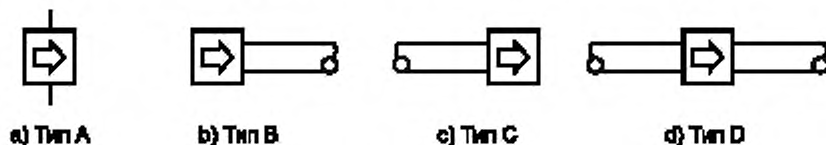


Рисунок 3 — Типы испытательных стендов

5.3 Расчет КПД

5.3.1 Полезная мощность вентилятора и его КПД рассчитывают, исходя из работы вентилятора на единицу массы в соответствии с [3], пункт 14.8.1.

5.3.2 Для вентилятора с открытым валом без учета потерь в подшипниках КПД определяют по формуле (1):

$$\eta_r = \frac{P_u}{P_r} \quad (1)$$

5.3.3 Для вентилятора с открытым валом с учетом потерь в подшипниках КПД определяют по формуле (2):

$$\eta_b = \frac{P_u}{P_b} \quad (2)$$

5.3.4 Для вентилятора с приводом, который не включает в себя преобразователь частоты, в котором может быть определена входная мощность, КПД определяют по формулам (3) или (4):

$$\eta_e = \frac{P_u}{P_e} \quad (3)$$

$$\eta_{os} = \frac{P_{us}}{P_e} \quad (4)$$

5.3.5 Для вентилятора с приводом, включающим в себя преобразователь частоты, в котором может быть определена входная мощность, КПД определяют по формулам (5) и (6):

$$\eta_{os} = C_c \cdot \frac{P_u}{P_{os}} \quad (5)$$

$$\eta_{\text{зад}} = C_c \cdot \frac{P_{\text{из}}}{P_{\text{од}}} \quad (6)$$

Примечание — Использование полного или статического давления определяет оценку эффективности в соответствии с испытательным стендом определенного типа.

5.4 Погрешности измерений

Наибольшие ошибки и принятая точность измерений должны быть учтены на каждой стадии проектирования и изготовления вентилятора, включая пересчет данных с модели или расчет, производство и испытания образца.

Любые испытания вентилятора по определению аэродинамических характеристик приводят к возникновению ошибок измерений. Погрешность измерений численно определяется как диапазон значений, в котором, как ожидается, будут лежать данные ошибки. Кроме того, реальные характеристики вентиляторов (если есть возможность их определить) могут отличаться для различных вентиляторов из серии за счет незначительных расхождений в производстве. Ожидаемый диапазон этих отличий должен быть добавлен к погрешностям измерений для определения минимальных допусков, требуемых для выполнения заданных характеристик.

Допуски характеристик для единично выпускаемых и серийных несертифицированных вентиляторов приведены в [4], раздел 5, а для серийных сертифицированных вентиляторов — в [4], раздел 6.

6 Классификация

6.1 Общие положения

Из-за различий в типах вентиляторов и вариантов приводов КПД для них определяют по-разному. Для присвоения оценки эффективности (*FEG* или *FMEG*) было принято определять КПД для вентиляторов с открытым валом — в зависимости от размера, а для вентиляторов с приводом — по величине входной мощности. При этом не следует сравнивать их показатель эффективности.

В случае если необходимо перевести КПД вентилятора с открытым валом к аналогичному для вентилятора с приводом, используют график на рисунке 4. В этом случае КПД двигателя должен определяться, исходя из испытаний с динамометром или по калиброванным двигателям с известной характеристикой согласно [2].

В настоящем разделе приведено описание оптимальных уровней КПД (режим максимального КПД), достижимых рассматриваемыми в настоящем стандарте типами вентиляторов. Минимально приемлемые уровни зависят от договоренности между представителями заказчика и изготовителя или от местного законодательства, в случае если таковое существует.

Класс эффективности вентилятора определяют по его характеристике при максимальной безопасной частоте вращения для получения режима оптимального КПД.

6.2 Вентиляторы с открытым валом

Зависимость *FEG* от размера вентилятора показана на рисунке 4. В то время как КПД вентилятора зависит от рабочего режима, оценка эффективности основана на оптимальном (максимальном) КПД вентилятора, характеризующем его эффективность.

Вентилятор имеет определенный показатель эффективности (например, *FEG85*) при соблюдении следующих условий: если его максимальный КПД при наибольшей частоте вращения выше, чем ближайшее меньшее значение показателя эффективности (то есть *FEG80*), рассчитанное в соответствии с приложением А, и если он равен или меньше, чем значение на кривой для номинального показателя эффективности (то есть *FEG85*).

Например, вентилятор имеет определенный показатель эффективности (*FEG85*), если его максимальный КПД при наибольшей частоте вращения ниже кривой, соответствующей этой оценке эффективности, но выше следующей, более низкой кривой (то есть *FEG80*).

* В Российской Федерации действует ГОСТ Р МЭК 60034-2-1.

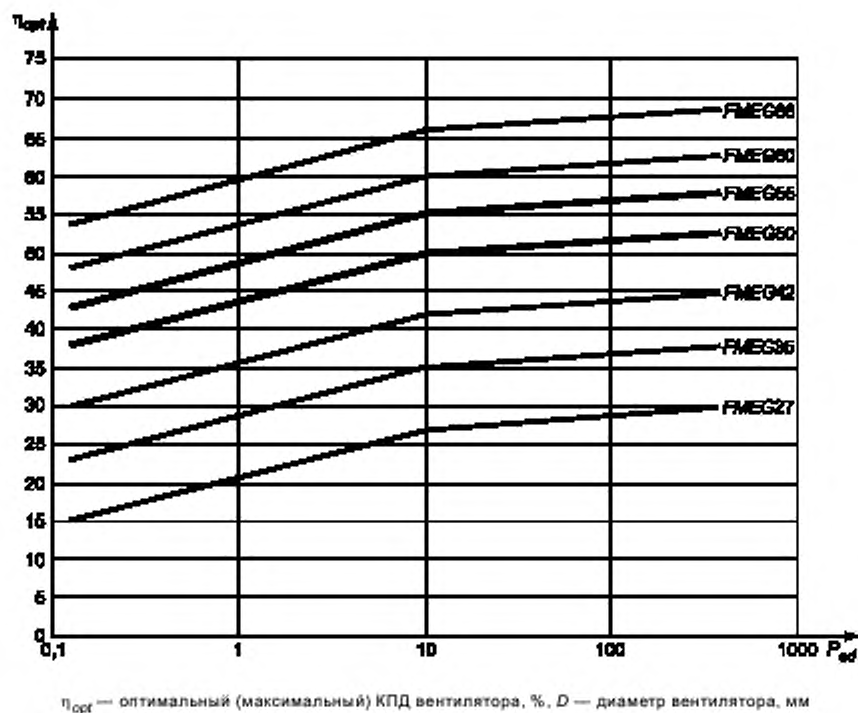


Рисунок 4 — FEG для вентиляторов с открытым валом

Показатели эффективности для вентилятора с открытым валом приведены в таблице 2. Объяснение того, каким образом определяют FEG, приведено в примечаниях к таблице 2. Определенному размеру вентилятора присваивают определенный показатель FEG в случае, если его оптимальный (максимальный) КПД равен или менее значения эффективности в строке, соответствующей этому FEG, и выше, чем значение эффективности в следующем ниже ряду.

Для определения показателя эффективности вентилятора с открытым валом в случае его использования с приводом следует использовать приложение В. Как говорилось ранее, никакого прямого сравнения между этим методом оценки эффективности и методом, описанным в 6.3, проводить не следует.

Таблица 2 — Показатели энергоэффективности вентилятора с открытым валом (FEG)

Показатель FEG ^{а,б,с}	Оптимальный (максимальный) КПД вентилятора ^а , %																																						
	Для размера вентилятора D_r (мм) равного																																						
	125	132	140	150	160	170	180	190	200	212	224	236	250	265	280	300	315	335	355	375	400	425	450	475	500	530	560	600	630	670	710	750	800	850	900	950	1000		
FEG90	Оптимальный (максимальный) КПД вентилятора выше, чем для оценки FEG85																																						
FEG95	42,5	44,8	47,2	50,1	52,7	55,2	57,4	59,4	61,3	63,3	65,2	66,9	68,6	70,3	71,8	73,5	74,8	75,9	77	77,9	78,9	79,7	80,4	81	81,5	81,9	82,3	82,7	83	83,3	83,5	83,7	83,8	84	84	84	84	84,1	84,1
FEG80	40,1	42,3	44,6	47,3	49,8	52	54,2	56,1	57,9	59,8	61,6	63,1	64,8	66,4	67,8	69,4	70,4	71,7	73,6	74,5	75,3	75,9	76,5	76,9	77,4	77,7	78	78,1	78,4	78,6	78,8	79	79,1	79,3	79,3	79,4	79,4	79,4	79,4
FEG75	37,8	39,9	42,1	44,7	47	49,2	51,1	53	54,6	56,5	58,1	59,6	61,2	62,7	64	65,5	66,5	67,6	68,6	69,5	70,3	71,1	71,7	72,2	72,6	73	73,4	73,8	74	74,2	74,4	74,6	74,7	74,8	74,9	75	75	75	75
FEG71	35,7	37,7	39,8	42,2	44,4	46,4	48,3	50	51,6	53,3	54,9	56,3	57,8	59,2	60,4	61,8	62,8	63,9	64,8	65,6	66,4	67,1	67,7	68,1	68,5	68,9	69,3	69,6	69,8	70,1	70,3	70,4	70,5	70,6	70,7	70,8	70,8	70,8	70,8
FEG67	33,7	35,6	37,6	39,8	41,9	43,8	45,6	47,2	48,7	50,3	51,8	53,1	54,5	55,9	57	58,4	59,3	60,3	61,2	61,9	62,7	63,3	63,9	64,3	64,7	65,1	65,4	65,7	65,9	66,1	66,3	66,5	66,6	66,7	66,8	66,8	66,8	66,8	66,8
FEG63	31,8	33,6	35,4	37,6	39,5	41,4	43	44,6	46	47,5	48,9	50,2	51,5	52,7	53,8	55	55,9	56,9	57,7	58,4	59,2	59,8	60,3	60,7	61	61,4	61,7	62	62,2	62,4	62,6	62,7	62,9	63	63	63	63	63,1	
FEG60	30,1	31,7	33,4	35,5	37,3	39	40,6	42,1	43,4	44,8	46,2	47,3	48,6	49,8	50,8	52	52,8	53,7	54,5	55,2	55,9	56,5	56,9	57,3	57,7	58	58,3	58,6	58,8	59	59,1	59,2	59,4	59,4	59,5	59,5	59,5	59,5	
FEG56	28,4	29,9	31,6	33,5	35,2	36,9	38,7	41	42,3	43,6	44,7	45,9	47	48	49,1	49,9	50,7	51,5	52,1	52,8	53,3	53,8	54,1	54,5	54,8	55	55,3	55,5	55,7	55,8	55,9	56	56,1	56,2	56,2	56,2	56,2	56,2	56,2
FEG53	26,8	28,2	29,8	31,6	33,3	34,8	36,2	37,5	38,7	40	41,1	42,2	43,3	44,4	45,3	46,4	47,1	47,9	48,6	49,2	49,8	50,3	50,7	51,1	51,4	51,7	51,9	52,2	52,4	52,5	52,7	52,8	52,9	53	53	53	53	53	53,1
FEG50	25,3	26,7	28,1	29,8	31,4	32,9	34,2	35,4	36,5	37,7	38,8	39,8	40,9	41,9	42,8	43,8	44,4	45,2	45,9	46,4	47	47,5	47,9	48,2	48,5	48,8	49	49,3	49,4	49,6	49,7	49,8	49,9	50	50	50	50	50,1	50,1
	23,9	25,2	26,6	28,2	29,7	31	32,3	33,4	34,5	35,6	36,7	37,6	38,6	39,5	40,4	41,3	42	42,7	43,3	43,8	44,4	44,8	45,2	45,5	45,8	46,1	46,3	46,5	46,7	46,8	47	47	47,1	47,2	47,3	47,3	47,3	47,3	

Предпочтительные размеры вентиляторов обозначены жирным цветом и соответствуют ряду R20 (см. [5]). Значения КПД рассчитывают для определенного размера вентилятора из ряда R40. Если рабочее колесо вентилятора находится прямо на валу привода, без дополнительного вала и подшипников, КПД вентилятора равен КПД лопаточной системы.

- а Оптимальный (максимальный) КПД вентилятора может быть рассчитан по полному давлению вентилятора (см. [3], приложение А).
 б Определенному размеру вентилятора присваивают показатель FEG в случае, если его оптимальный (максимальный) КПД равен или меньше, чем значение эффективности в строке, соответствующей этому FEG, и выше, чем значение эффективности в следующем ниже ряду.
 в Никакой оценки не присваивают в случае, если вентилятор имеет оптимальный (максимальный) КПД ниже уровня FEG50.
 г Размер вентилятора — это максимальный диаметр рабочего колеса по концам лопаток, в миллиметрах.
 е Для любого размера вентилятора больше 1000 мм применяют значения в столбце для размера 1000 мм.

6.3 Вентиляторы с приводом

6.3.1 Общие положения

Графики определения показателя эффективности для вентилятора с приводом показаны на рисунках 6, 7 и 8; на них изображено изменение оптимального (максимального) КПД и показателя *FMEG* в зависимости от входной мощности и типа вентилятора.

Для определения показателя эффективности необходимо определить значение *FMEG* по заданной входной мощности и номинальному уровню оценки эффективности (например, *FMEG55 – N_G = 55*) в соответствии с приложением F (см. 6.3.2, 6.3.3 и 6.3.4). Вентилятор имеет определенный показатель эффективности *FMEG* (например, *FMEG55*) в случае, если его максимальный (оптимальный) КПД при полной частоте вращения выше или равен, чем рассчитанное значение. Любая линия эффективности может быть интерполирована по линиям, представленным на рисунках 6, 7 и 8.

Для регулирования режима работы вентилятора наиболее подходящим способом является применение частотного преобразователя, так как этот способ наиболее эффективен для настройки на различные рабочие режимы. Другие способы изменения режима работы, такие как входной направляющий аппарат и спрямляющий аппарат, являются менее эффективными.

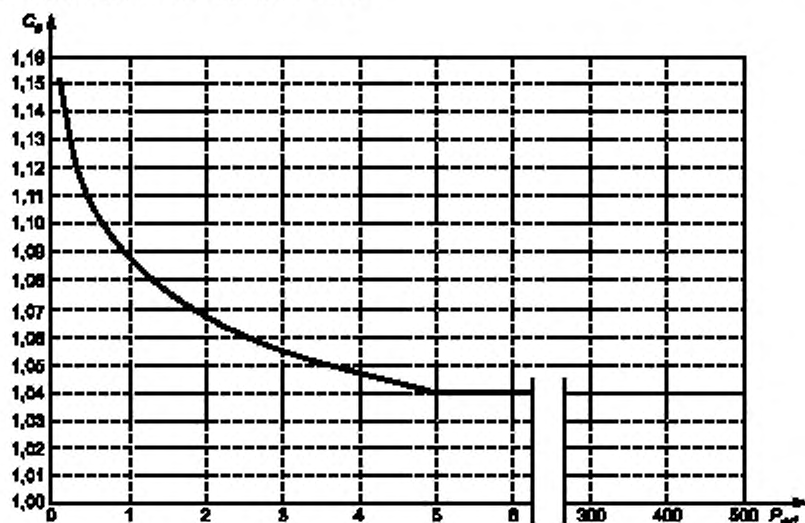
В случае если вентиляторы при установке в системе работают при пониженной нагрузке (относительно расчетной), наиболее эффективным способом достижения требуемых параметров является изменение частоты вращения.

Таблица 3 — Корректирующий коэффициент для вентиляторов с частотным преобразователем

Входная электрическая мощность двигателя/системы управления, $P_{ед}$	Поправочный коэффициент, C_c
< 5 кВт	$-0,03 \cdot \ln(P_{ед}) + 1,088$
≥ 5 кВт	1,04

Кривые *FMEG* основаны на совместной работе рабочего колеса и двигателя. В случае если используют встроенный элемент регулирования, эффективность может быть скорректирована с помощью поправочного коэффициента для систем управления, представленного в таблице 3 и на рисунке 5. Это предназначено для того, чтобы уравнивать системы с изменяемой и фиксированной частотой вращения, так как применение этих систем позволяет экономить энергию.

Примечание — Встроенный — спроектированный как неотделимая часть более крупного элемента и являющийся важной и неизменной частью элемента.



$P_{ед}$ — входная электрическая мощность системы управления, кВт; C_c — поправочный коэффициент

Рисунок 5 — Поправочный коэффициент для вентиляторов с изменяемой частотой вращения

6.3.2 Определение показателей эффективности для осевых вентиляторов и радиальных вентиляторов с радиально оканчивающимися или загнутыми вперед лопатками, имеющими привод

Графики на рисунке 6 и значения, приведенные в таблице 4, получены, исходя из формул (7), (8), (9) и (10).

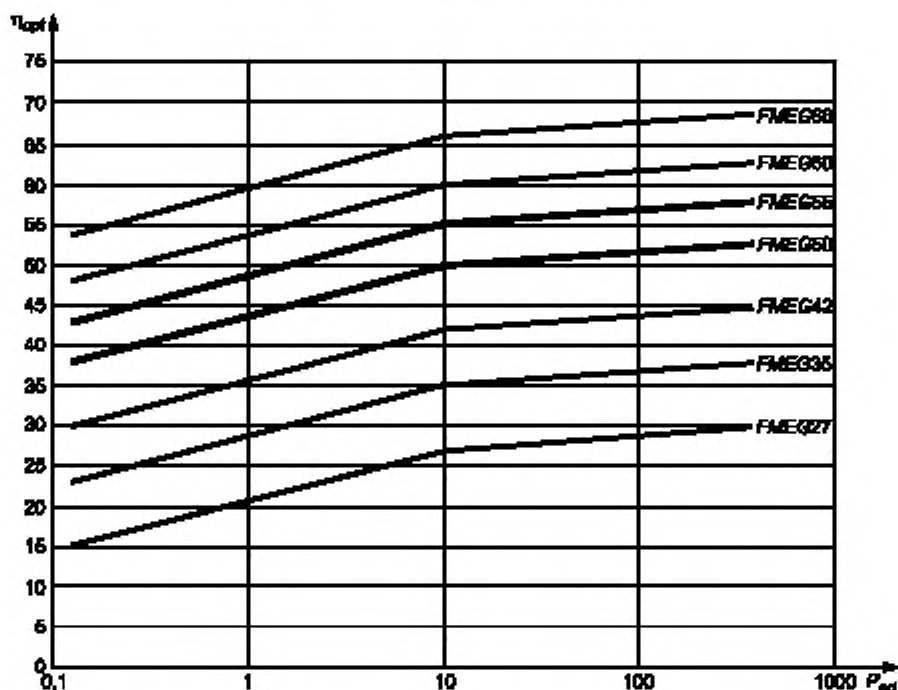
а) Для входной мощности менее или равной 10 кВт

1) вентилятор и двигатель:

$$\eta_{opt} = 2,74 \cdot \ln(P_e) - 6,33 + N_G, \quad (7)$$

2) вентилятор, двигатель и привод:

$$\eta_{opt} = 2,74 \cdot \ln(P_{ed}) - 6,33 + N_G. \quad (8)$$



P_{ed} — заданная входная мощность, кВт; η_{opt} — оптимальный (максимальный) КПД, %

Рисунок 6 — Показатели эффективности для осевых вентиляторов и радиальных вентиляторов с радиально оканчивающимися и загнутыми вперед лопатками, имеющих привод

б) Для входной мощности более 10 кВт

1) вентилятор и двигатель:

$$\eta_{opt} = 0,78 \cdot \ln(P_e) - 1,88 + N_G, \quad (9)$$

2) вентилятор, двигатель и привод:

$$\eta_{opt} = 0,78 \cdot \ln(P_{ed}) - 1,88 + N_G, \quad (10)$$

где N_G — класс эффективности *FMEG* (целое число), например, $N_G = 40$ для *FMEG40*.

Таблица 4 — Показатели эффективности для осевых вентиляторов и радиальных вентиляторов с радиально оканчивающимися и загнутыми вперед лопатками, имеющих привод

Входная мощность, кВт	0,125	0,3	1,0	2,5	5	8	10	20	60	160	300	375	500
Показатель эффективности	Оптимальный (максимальный) КПД, %												
FMEG27	15,0	17,4	20,7	23,2	25,1	26,4	27,0	27,5	28,3	29,1	29,6	29,7	30,0
FMEG31	19,0	21,4	24,7	27,2	29,1	30,4	31,0	31,5	32,3	33,1	33,6	33,7	34,0
FMEG35	23,0	25,4	28,7	31,2	33,1	34,4	35,0	35,5	36,3	37,1	37,6	37,7	38,0
FMEG39	27,0	29,4	32,7	35,2	37,1	38,4	39,0	39,5	40,3	41,1	41,6	41,7	42,0
FMEG42	30,0	32,4	35,7	38,2	40,1	41,4	42,0	42,5	43,3	44,1	44,6	44,7	45,0
FMEG46	34,0	36,4	39,7	42,2	44,1	45,4	46,0	46,5	47,3	48,1	48,6	48,7	49,0
FMEG50	38,0	40,4	43,7	46,2	48,1	49,4	50,0	50,5	51,3	52,1	52,6	52,7	53,0
FMEG53	41,0	43,4	46,7	49,2	51,1	52,4	53,0	53,5	54,3	55,1	55,6	55,7	56,0
FMEG55	43,0	45,4	48,7	51,2	53,1	54,4	55,0	55,5	56,3	57,1	57,6	57,7	58,0
FMEG58	46,0	48,4	51,7	54,2	56,1	57,4	58,0	58,5	59,3	60,1	60,6	60,7	61,0
FMEG60	48,0	50,4	53,7	56,2	58,1	59,4	60,0	60,5	61,3	62,1	62,6	62,7	63,0
FMEG62	50,0	52,4	55,7	58,2	60,1	61,4	62,0	62,5	63,3	64,1	64,6	64,7	65,0
FMEG64	52,0	54,4	57,7	60,2	62,1	63,4	64,0	64,5	65,3	66,1	66,6	66,7	67,0
FMEG66	54,0	56,4	59,7	62,2	64,1	65,4	66,0	66,5	67,3	68,1	68,6	68,7	69,0

6.3.3 Определение показателей эффективности для радиальных вентиляторов с загнутыми назад лопатками (с или без корпуса) и диагональных вентиляторов, имеющих привод

Графики на рисунке 7 и значения, приведенные в таблице 5, получены, исходя из формул (11), (12), (13) и (14).

а) Для входной мощности менее или равной 10 кВт

1) вентилятор и двигатель:

$$\eta_{opt} = 4,56 \cdot \ln(P_e) - 10,5 + N_G, \quad (11)$$

2) вентилятор, двигатель и привод:

$$\eta_{opt} = 4,56 \cdot \ln(P_{ed}) - 10,5 + N_G, \quad (12)$$

б) Для входной мощности более 10 кВт

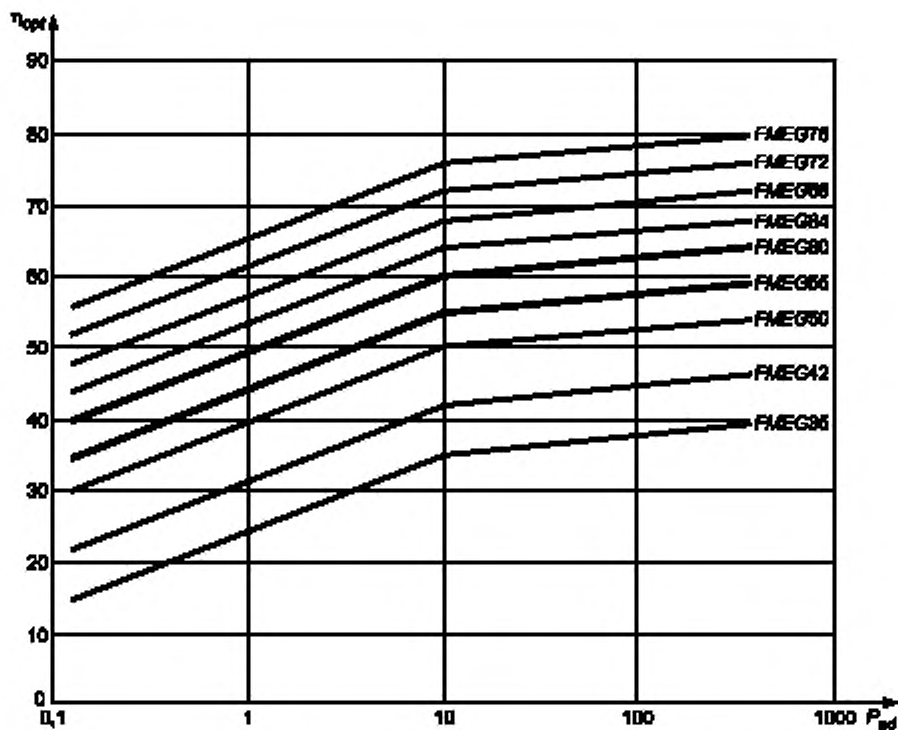
1) вентилятор и двигатель:

$$\eta_{opt} = 1,1 \cdot \ln(P_e) - 2,6 + N_G, \quad (13)$$

2) вентилятор, двигатель и привод:

$$\eta_{opt} = 1,1 \cdot \ln(P_{ed}) - 2,6 + N_G, \quad (14)$$

где N_G — класс эффективности FMEG (целое число), например, $N_G = 40$ для FMEG40.



$P_{вд}$ — заданная входная мощность, кВт, $\eta_{опт}$ — оптимальный (максимальный) КПД, %

Рисунок 7 — Показатель эффективности радиальных вентиляторов с загнутыми назад лопатками (с или без корпуса) и диагональных вентиляторов, имеющих привод

Таблица 5 — Показатели эффективности радиальных вентиляторов с загнутыми назад лопатками (с или без корпуса) и диагональных вентиляторов, имеющих привод

Входная мощность, кВт	0,125	0,3	1,0	2,5	5	8	10	20	60	160	300	375	500
Показатель эффективности	Оптимальный (максимальный) КПД, %												
FMEG35	15,0	19,0	24,5	28,7	31,8	34,0	35,0	35,7	36,9	38,0	38,7	38,9	39,2
FMEG39	19,0	23,0	28,5	32,7	35,8	38,0	39,0	39,7	40,9	42,0	42,7	42,9	43,2
FMEG42	22,0	26,0	31,5	35,7	38,8	41,0	42,0	42,7	43,9	45,0	45,7	45,9	46,2
FMEG46	26,0	30,0	35,5	39,7	42,8	45,0	46,0	46,7	47,9	49,0	49,7	49,9	50,2
FMEG50	30,0	34,0	39,5	43,7	46,8	49,0	50,0	50,7	51,9	53,0	53,7	53,9	54,2
FMEG53	33,0	37,0	42,5	46,7	49,8	52,0	53,0	53,7	54,9	56,0	56,7	56,9	57,2
FMEG55	35,0	39,0	44,5	48,7	51,8	54,0	55,0	55,7	56,9	58,0	58,7	58,9	59,2
FMEG58	38,0	42,0	47,5	51,7	54,8	57,0	58,0	58,7	59,9	61,0	61,7	61,9	62,2
FMEG60	40,0	44,0	49,5	53,7	56,8	59,0	60,0	60,7	61,9	63,0	63,7	63,9	64,2
FMEG62	42,0	46,0	51,5	55,7	58,8	61,0	62,0	62,7	63,9	65,0	65,7	65,9	66,2
FMEG64	44,0	48,0	53,5	57,7	60,8	63,0	64,0	64,7	65,9	67,0	67,7	67,9	68,2

Окончание таблицы 5

Входная мощность, кВт	0,125	0,3	1,0	2,5	5	8	10	20	60	160	300	375	500
Показатель эффективности	Оптимальный (максимальный) КПД, %												
FMEG66	46,0	50,0	55,5	59,7	62,8	65,0	66,0	66,7	67,9	69,0	69,7	69,9	70,2
FMEG68	48,0	52,0	57,5	61,7	64,8	67,0	68,0	68,7	69,9	71,0	71,7	71,9	72,2
FMEG70	50,0	54,0	59,5	63,7	66,8	69,0	70,0	70,7	71,9	73,0	73,7	73,9	74,2
FMEG72	52,0	56,0	61,5	65,7	68,8	71,0	72,0	72,7	73,9	75,0	75,7	75,9	76,2
FMEG74	54,0	58,0	63,5	67,7	70,8	73,0	74,0	74,7	75,9	77,0	77,7	77,9	78,2
FMEG76	56,0	60,0	65,5	69,7	72,8	75,0	76,0	76,7	77,9	79,0	79,7	79,9	80,2

6.3.4 Определение показателей эффективности для диаметральных вентиляторов, имеющих привод

Графики на рисунке 8 и значения, приведенные в таблице 6, получены, исходя из формул (15), (16) и (17).

а) Для входной мощности менее или равной 10 кВт

1) вентилятор и двигатель:

$$\eta_{opt} = 1,14 \cdot \ln(P_e) - 2,6 + N_G, \quad (15)$$

2) вентилятор, двигатель и привод:

$$\eta_{opt} = 1,14 \cdot \ln(P_{ед}) - 2,6 + N_G, \quad (16)$$

б) Для входной мощности более 10 кВт: вентилятор и двигатель, а также вентилятор, двигатель и привод:

$$\eta_{opt} = N_G, \quad (17)$$

где N_G — класс эффективности FMEG (целое число), например, $N_G = 10$ для FMEG10.

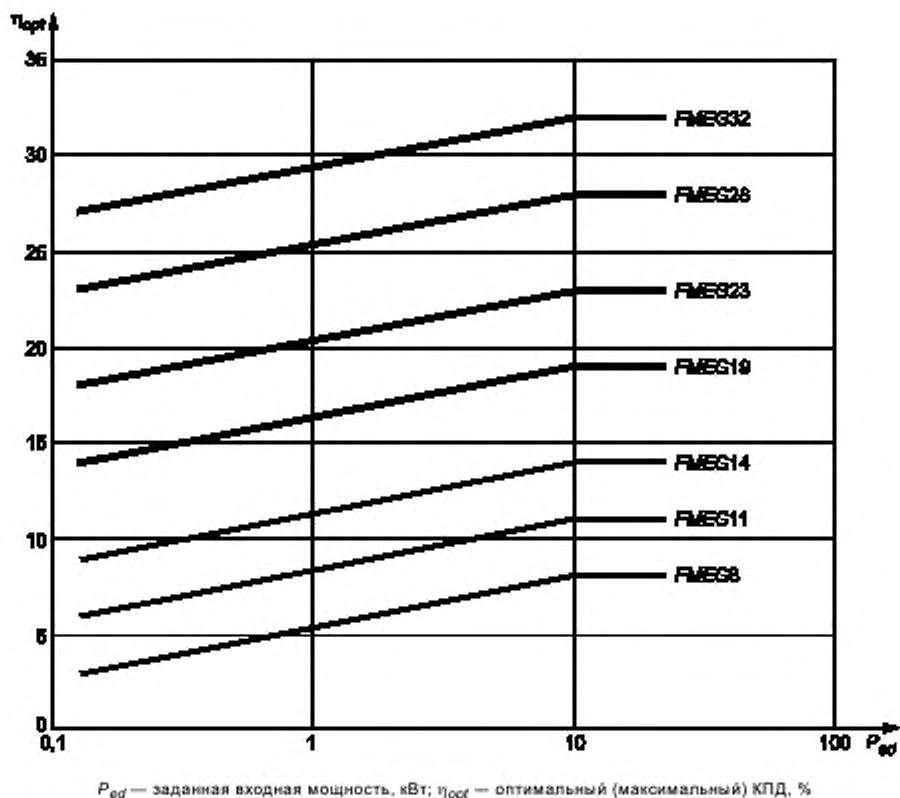


Рисунок 8 — Показатели эффективности диаметральных вентиляторов, имеющих привод

Таблица 6 — Показатели эффективности диаметральных вентиляторов, имеющих привод

Входная мощность, кВт	0,125	0,3	0,5	0,8	1,0	2,0	3,0	4,0	5,0	8,0	10	16	22
	Оптимальный (максимальный) КПД, %												
FMEG08	3,0	4,0	4,6	5,1	5,4	6,2	6,7	7,0	7,2	7,8	8,0	8,0	8,0
FMEG11	6,0	7,0	7,6	8,1	8,4	9,2	9,7	10,0	10,2	10,8	11,0	11,0	11,0
FMEG14	9,0	10,0	10,6	11,1	11,4	12,2	12,7	13,0	13,2	13,8	14,0	14,0	14,0
FMEG19	14,0	15,0	15,6	16,1	16,4	17,2	17,7	18,0	18,2	18,8	19,0	19,0	19,0
FMEG23	18,0	19,0	19,6	20,1	20,4	21,2	21,7	22,0	22,2	22,8	23,0	23,0	23,0
FMEG28	23,0	24,0	24,6	25,1	25,4	26,2	26,7	27,0	27,2	27,8	28,0	28,0	28,0
FMEG32	27,0	28,0	28,6	29,1	29,4	30,2	30,7	31,0	31,2	31,8	32,0	32,0	32,0

Приложение А
(обязательное)

Показатели энергоэффективности вентиляторов с открытым валом

Формулу (А.1) применяют для расчета верхней границы показателя эффективности FEG85, используя размер D , как независимую переменную.

$$\eta_{\text{орг}} 85_{D}^{\text{урр}} = k_0 + \left[81 - \frac{D}{k_1} - \left(\frac{D}{k_2} \right)^2 \right]^{-0,5} - 112 \exp\left(-\frac{D}{k_3}\right) \quad (\text{А.1})$$

где $\eta_{\text{орг}} 85_{D}^{\text{урр}}$ — значение КПД на верхней границе FEG85 для данного размера вентилятора;

D — размер вентилятора (диаметр рабочего колеса), мм;

k_0, k_1, k_2, k_3 — константы (см. таблицу А.1).

Таблица А.1 — Константы для определения верхней границы КПД FEG85

Константа	Значение
D_0	1016
k_0	$10^{\left[1 + \left(\frac{37}{40}\right)^2\right]} - 15 + 112 \cdot \exp\left(-\frac{D_0}{k_3}\right)$, где D_0 — базовый размер (диаметр) вентилятора, 1016 мм
k_1	$\frac{793,75}{15^2} = 3,5277$
k_2	$\frac{1270}{15} = 84,66$
k_3	113,92

Следует использовать константы, определенные в таблице А.1, а не их округленные значения.

Для заданного размера вентилятора D , верхнюю границу FEG определяют по значению $\eta_{\text{орг}} 85_{D}^{\text{урр}}$ [см. формулу (А.1)], являющемуся первым членом геометрической прогрессии со знаменателем q :

$$q = 10^{\left(\frac{1}{40}\right)} = 10^{-0,025} = 0,94406088 \text{ (округлен)}. \quad (\text{А.2})$$

Например, верхняя граница для диаметра 1000 мм FEG85, рассчитанная по формуле (А.1), будет равна $\eta_{\text{орг}} 85_{1000}^{\text{урр}} = 84,13606$. Границу следующей оценки, то есть FEG80, вычисляют следующим образом: $84,13606 \cdot q = 79,42956$. Границу показателя FEG75 определяют как $79,42956 \cdot q = 74,98634$ и т. д.

Приложение В
(обязательное)

Методы вычисления КПД элементов привода

В.1 Общие положения

КПД привода и его элементов, не входящих в комплект, чаще всего неизвестны, и их значения могут быть только оценочными.

Оценочные значения КПД могут быть либо получены от изготовителя необходимых комплектующих, либо приняты в соответствии с настоящим приложением.

С целью повышения КПД элементов, предлагаемых как дополнение к вентиляторам с открытым валом, вместо оценочных значений из настоящего приложения предпочтительно использовать реальный КПД элементов, предоставляемый изготовителем.

В случае если вентилятор поставляется без привода, полный КПД следует рассчитывать в максимуме КПД лопаточной системы $\eta_{орх}$, используя формулу (В.1):

$$\eta_e = \eta_r \cdot \eta_m \cdot \eta_T \cdot \eta_c \cdot C_m \cdot C_c, \quad (\text{В.1})$$

где η_e — полный КПД;

η_r — максимальный КПД лопаточной системы $\frac{P_{(s)}}{P_r}$ в соответствии с [3];

η_m — КПД двигателя;

η_T — КПД передачи;

η_c — КПД частотного преобразователя;

C_m — поправочный коэффициент для учета неточностей при изготовлении элементов вентилятора, равный 0,9;

C_c — поправочный коэффициент, связанный с частичной нагрузкой при использовании частотного преобразователя.

В.2 Двигатель

КПД двигателя η_m следует оценивать в случае, если двигатель не включен в конечный продукт.

Оценочный КПД для трехфазных двигателей определяют на основании действующих норм или в соответствии с классом IE2 по [6].

Оценочный КПД для всех других асинхронных двигателей с мощностью менее 0,75 кВт следует определять по графику на рисунке В.1 или по формуле В.2:

$$\eta_m = 0,1462 \cdot \ln(P_N) + 0,8381, \quad (\text{В.2})$$

где P_N — номинальная мощность электродвигателя, кВт.

* В Российской Федерации действует ГОСТ Р 54413.

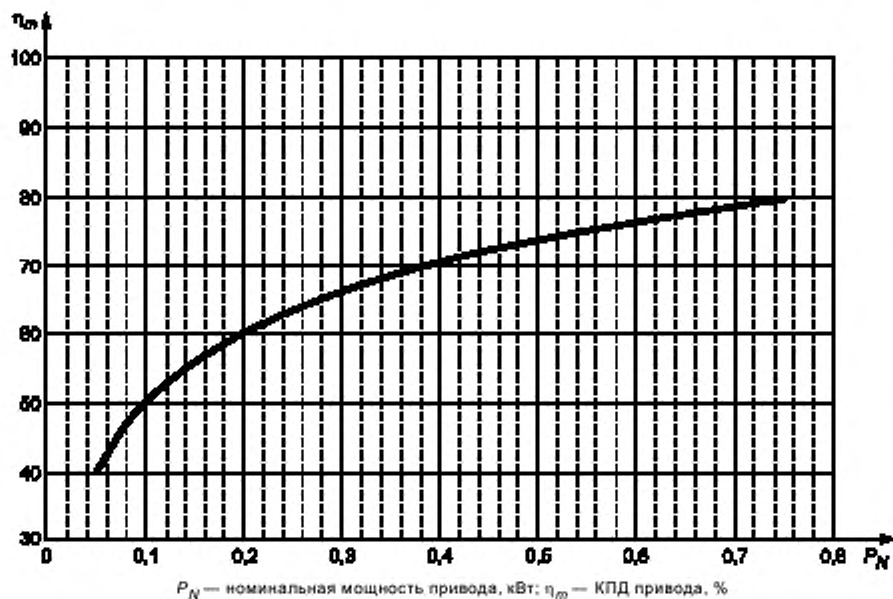


Рисунок В.1 — Значение КПД, задаваемые по умолчанию для электродвигателей с мощностью менее 0,75 кВт

В.3 Передача

В случае если вентилятор имеет прямой привод, то есть рабочее колесо установлено непосредственно на валу электродвигателя, КПД передачи η_T принимают равным 100 %. Поправки необходимо делать на потери в подшипниках, гибком соединении и т. п., если они являются частью передаточной системы.

Если вентилятор имеет ременную передачу, значения КПД по умолчанию приведены в таблице В.1.

Таблица В.1 — Значения КПД по умолчанию для ременной передачи

Номинальная мощность двигателя	η_T (клиновой ремень)	η_T (плоский ремень)
$P_N < 1$ кВт	0,89	0,94
$1 \text{ кВт} \leq P_N \leq 5$ кВт	$0,0175 \cdot P_N + 0,8725$	$0,01 \cdot P_N + 0,93$
$P_N \leq 5$ кВт	0,96	0,98

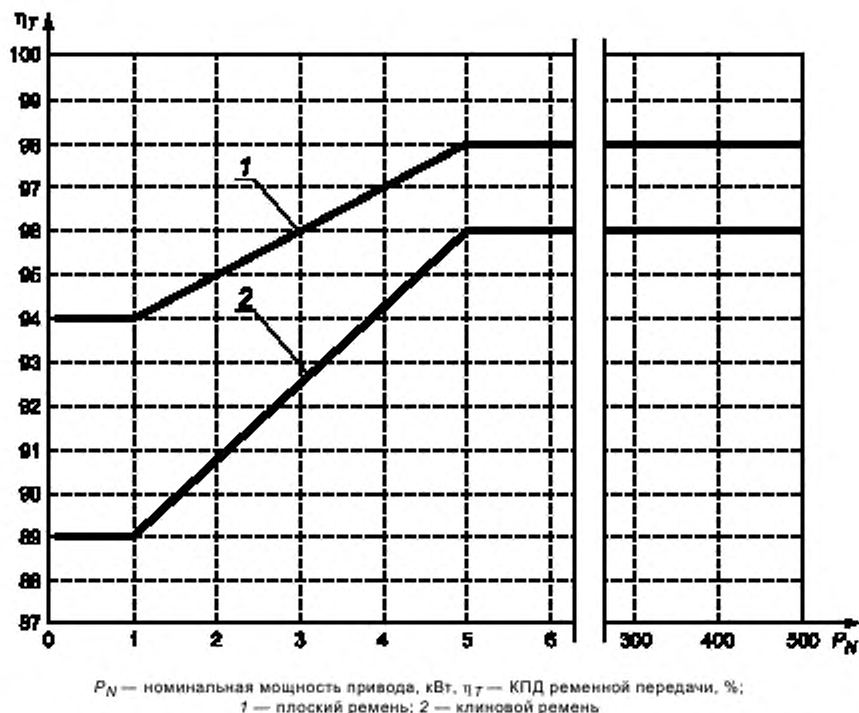


Рисунок В.2 — Задаваемые по умолчанию значения КПД для ремённой передачи

В.4 Частотный преобразователь

КПД частотного преобразователя (ЧП) η_c должен быть определен его изготовителем. Поправочный коэффициент приведен в 6.3. Если ЧП не используется, η_c и C_c следует исключить из формулы (В.1).

В.5 Рабочий пример для радиального вентилятора с загнутыми вперед лопатками

Законодательные органы могут потребовать, чтобы показатель эффективности радиального вентилятора с загнутыми вперед лопатками был более чем FMEG35. Предлагаемый вентилятор исследовали отдельно, а не как комплект, состоящий из вентилятора, двигателя и клиновой ремённой передачи. КПД лопаточной системы $\eta_r = 60\%$, при этом мощность на валу P_u определяется на стенде типа D и составляет 1,125 кВт. В вентиляторе используется четырехполюсный двигатель мощностью 2,2 кВт с повышенным КПД. В состав вентилятора также входит частотный преобразователь с КПД 95%.

Используя формулу (В.1), $\eta_e = \eta_r \cdot \eta_m \cdot \eta_T \cdot \eta_c \cdot C_m \cdot C_c$,

где $\eta_r = 0,60$ (60%);

$\eta_m = 0,843$ (см. В.2, IE2, 84,3%);

$\eta_T = 0,911$ (см. В.3);

$\eta_c = 0,95$ (см. В.4);

$C_m = 0,90$ (см. В.1);

$C_c = 1,064$ (см. В.3).

Тогда $\eta_e = 0,60 \cdot 0,843 \cdot 0,911 \cdot 0,90 \cdot 0,95 \cdot 1,064 = 0,418$ (41,8%).

Используя формулу $\eta_e = \frac{P_u}{P_e}$, получаем $P_e = \frac{P_u}{\eta_e} = \frac{1,125}{0,418} = 2,69$ кВт.

Следовательно, используя график на рисунке 6 или таблицу 4 либо формулу 7, значение FMEG35 для рассматриваемого вентилятора составит 31,4%. Таким образом, рассматриваемый вентилятор соответствует критерию FMEG35.

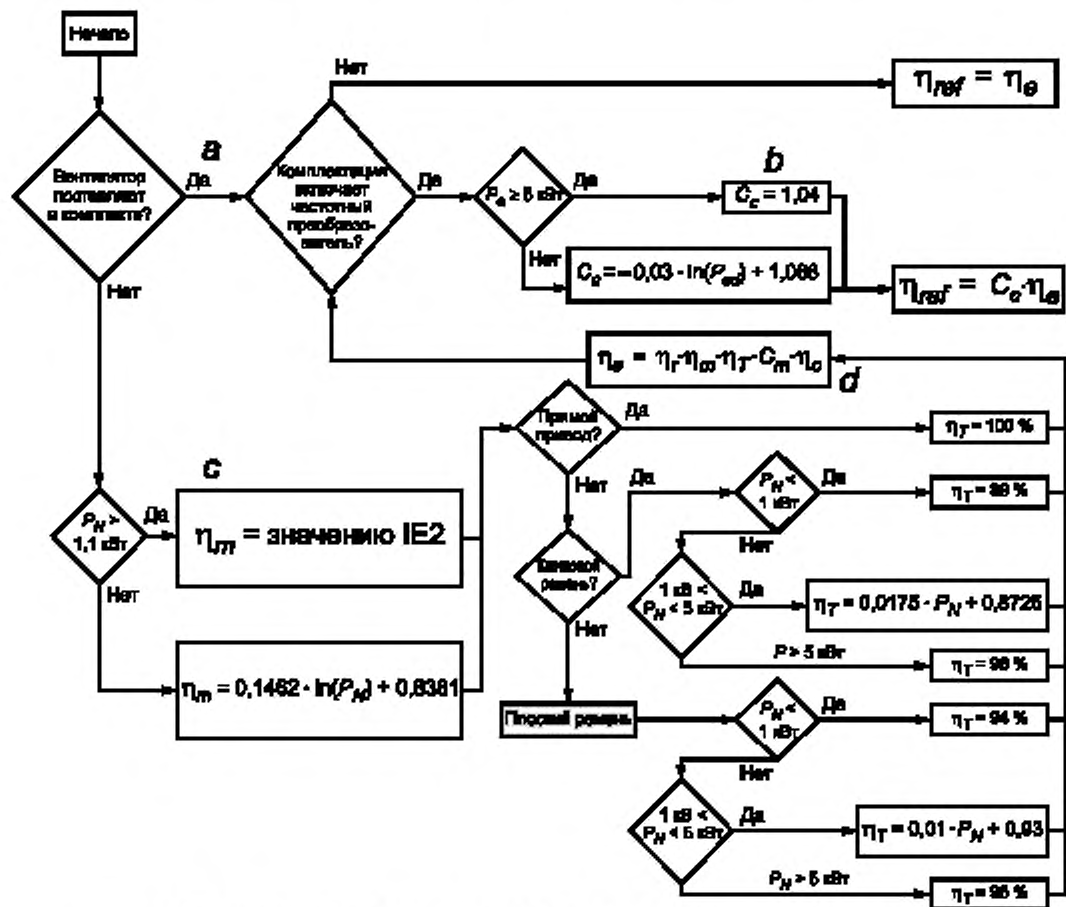
$$FMEG35 = 2,74 \cdot \ln(P_{ed}) - 6,33 + N_G$$

где $N_G = 35$,

$P_{ed} = 2,69$ кВт,

тогда $FMEG35 = 2,74 \cdot \ln(2,69) - 6,33 + 35 = 31,4$ %.

На рисунке В.3 представлена процедура определения общего КПД элементов привода.



C_c — поправочный коэффициент для учета экономии энергии при частичной нагрузке в случае использования частотного преобразователя; C_m — поправочный коэффициент для учета неточностей при изготовлении элементов вентилятора, 0,9; P_{ed} — входная мощность вентилятора, кВт; P_N — номинальная мощность двигателя по информации на заводской табличке, кВт; η_0 — КПД частотного преобразователя, %; η_0 — КПД установки (включая рабочее колесо, привод и передачу), %; η_m — КПД привода (включая лотери в частотном преобразователе, если он встроен в двигатель), %; η_m — КПД рабочего колеса, %; η_{ref} — КПД вентилятора, %; η_T — КПД передачи, %;

a — если электровентилятор поставляется как отдельная установка, КПД η_0 должно быть получено прямым измерением P_e или P_{ed} и P_N .

b — для учета экономии энергии при частичной нагрузке необходимо использовать поправочный коэффициент.

c — необходимо использовать значения по умолчанию, в случае если электровентилятор не является отдельной установкой.

d — для учета неточностей при изготовлении элементов вентилятора используется поправочный коэффициент $C_m = 0,9$.

Рисунок В.3 — Процедура определения общего КПД элементов привода

Приложение С
(справочное)**Отличия в характеристиках вентиляторов в зависимости от типа испытательного стенда**

Характеристики вентиляторов могут сильно отличаться в зависимости от того, на каком типе испытательного стенда они были получены. Следовательно, для того, кто выбирает вентилятор, для конечного потребителя и для правых органов важно знать, какой тип стенда использовался. Кроме того, важно знать, основано ли *FMEG* на полном или статическом КПД.

Для правильного определения характеристик вентилятора при работе в различных ситуациях были разработаны различные типы испытательных стендов. Например, осевой вентилятор на наружном компрессорно-конденсаторном блоке кондиционера работает в условиях, близких к свободному входу и выходу, и поэтому наиболее подходящим будет испытательный стенд типа А. Испытательный стенд типа D используют в случаях, когда трубопроводы подсоединяют на входе и на выходе. Испытания на таком стенде могут дать неверные результаты для внешнего блока охлаждения.

Другой пример — это радиальный вентилятор со свободно вращающимся колесом, используемый в установках кондиционирования воздуха (УКВ). Он работает в условиях, близких к свободному входу и выходу, и в данном случае наиболее правильным будет использование стенда типа А. Если к входу подсоединяют трубопровод, более подходящим будет стенд типа С.

Осевой вентилятор, испытанный на стенде типа D, имеет более высокий КПД, чем испытанный на стенде типа А. Вентилятор со свободно вращающимся колесом, испытанный на стенде типа С, имеет более высокий КПД, чем испытанный на стенде типа А.

Законодательные органы должны использовать настоящий стандарт для четкого указания типа стенда при определении минимальных уровней КПД, например:

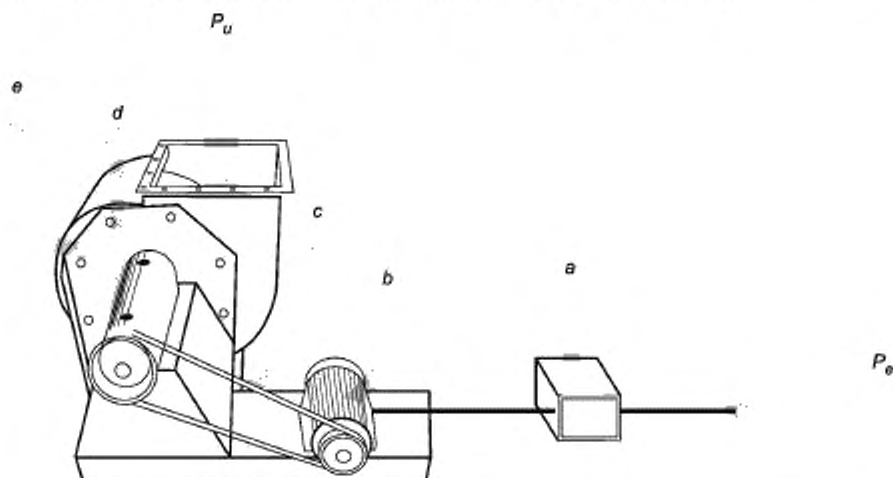
- осевой вентилятор на стенде типа А — минимальный уровень КПД *FMEG*_{xx};
- осевой вентилятор на стенде типа В — минимальный уровень КПД *FMEG*_{xx};
- осевой вентилятор на стенде типа С — минимальный уровень КПД *FMEG*_{xx};
- осевой вентилятор на стенде типа D — минимальный уровень КПД *FMEG*_{xx}.

Приложение D (справочное)

Вычисление входной мощности на рабочем режиме для вентиляторов с приводом

D.1 Общие положения

Многие страны снова начали проявлять большой интерес к энергетической эффективности всех типов вентиляторных установок, заботясь об окружающей среде и экономической выгоде. В связи с этим появилась необходимость единого подхода к способу определения входной электрической мощности P_e . На рисунке D.1 показаны типичный случай клиновой передачи и различные типы потерь, которые могут возникнуть.



P_e — входная электрическая мощность, P_u — полезная мощность (объемный расход, умноженный на полное давление); a — потери в устройстве регулирования частоты вращения (тепло); b — потери в двигателе (тепло); c — потери в ременной передаче (тепло); d — потери в подшипниках (тепло); e — аэродинамические потери в рабочем колесе и корпусе (тепло)

Рисунок D.1 — Пример, показывающий потери мощности при работе вентилятора с приводом

D.2 Расчет потребляемой мощности

D.2.1 Общие положения

Входная электрическая мощность, потребляемая вентилятором, состоит из нескольких частей. Эти части описаны в D.2.2 — D.2.4.

D.2.2 Механическую мощность, подведенную к рабочему колесу, обозначают P_r и выражают в Вт или кВт. P_u — полезная мощность, подведенная к потоку. Тогда КПД лопаточной системы:

$$\eta_r = \frac{P_u}{P_r}, \quad (D.1)$$

выраженный в долях единицы.

Это применимо для вентиляторных установок типов 4, 5, 15 и 16 (см. [1]).

D.2.3 Механическую мощность, подведенную к валу вентилятора, обозначают P_a и выражают в Вт или кВт. P_u — полезная мощность, подведенная к потоку. Тогда КПД вентилятора:

$$\eta_a = \frac{P_u}{P_a}, \quad (D.2)$$

выраженный в долях единицы.

Это применимо для вентиляторных установок типов 1—3, 6—14 и 17—19 (см. [1]).

КПД вентилятора отличается от КПД лопаточной системы учетом потерь в подшипниках из-за трения.

D.2.4 Потери на трение в подшипниках могут быть вычислены по формуле (D.3):

$$P_b = 0,105 \cdot M \cdot N, \quad (D.3)$$

где P_b — потери в подшипниках, Вт;

M — полный момент трения подшипников, Н·м;

N — частота вращения рабочего колеса/вала, об/мин.

Момент трения правильно смазанных подшипников хорошего качества может быть в большинстве случаев оценен с достаточной точностью с использованием коэффициента трения μ и формулы (D.4):

$$M = 0,5 \mu C_d \quad (D.4)$$

где M — полный момент трения подшипников, Н·м;

μ — коэффициент трения подшипников (см. таблицу D.1);

C_d — эквивалентная нагрузка на подшипники, Н;

d — внутренний(е) диаметр(ы) подшипника(ов), м.

Таблица D.1 — Приблизительные коэффициенты трения для различных типов подшипников

Тип подшипника	Коэффициент трения μ
Подшипники качения с глубокой канавкой	0,0015
Радиально-упорный шариковый подшипник - однорядный - двухрядный	0,002 0,0024
Четырехточечный контактный шариковый подшипник	0,0024
Самоустанавливающийся шариковый подшипник	0,0010
Цилиндрический роликовый подшипник - с сепаратором - бессепараторный	0,0011 0,0020
Игольчатый подшипник	0,0025
Радиально-упорный роликовый подшипник (конический)	0,0018
Сферический подшипник	0,0018
Упорный шариковый подшипник	0,0013
Упорный роликовый подшипник	0,0050
Игольчатый упорный подшипник	0,0050
Сферический упорный подшипник	0,0018
Примечание — Информацию о коэффициенте трения для подшипников всех остальных типов следует запрашивать у изготовителей.	

Полное сопротивление вращению в подшипниках состоит из трения скольжения и качения (в местах контакта роликов, в областях контакта между вращающимися элементами и сепаратором, между наружным или внутренним кольцами); трения в смазке; сдвигового трения в контактных уплотнениях, если они имеются.

В случае наличия в подшипниках контактных уплотнений, потери на трение в них могут превышать потери в самих подшипниках. Момент трения в уплотнениях для подшипников, имеющих их с обеих сторон, может быть оценен эмпирической формулой (D.5):

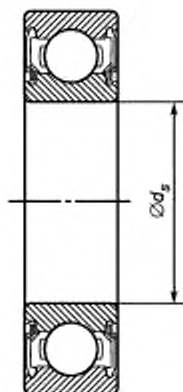
$$M_{seal} = k_1 d_s^a - k_2, \quad (D.5)$$

где M_{seal} — момент трения в уплотнениях, Н·м;

k_1 — коэффициент, зависящий от типа подшипника;

k_2 — константа, зависящая от типа подшипника и типа уплотнения, Н·м;

- d_s — диаметр отверстия подшипника, м (см. рисунок D.2);
 a — степень, зависящая от типа подшипника и уплотнения.



d_s — диаметр отверстия подшипника

Рисунок D.2 — Сечение подшипника качения с уплотнениями

В формуле (D.5) a может изменяться в пределах от 0 до 2,3; k_1 может изменяться в пределах от 0 до 0,06 и k_2 может изменяться в пределах от 0 до 50. Значения этих переменных по необходимости определяются изготовителем. Их обозначения при этом могут отличаться.

Так как:

$$P_b = P_a - P_r. \quad (D.6)$$

КПД подшипников может быть определен по формуле (D.7):

$$\eta_b = \frac{P_r}{P_a} = 1 - \frac{P_b}{P_a}, \quad (D.7)$$

и

$$\eta_r = \eta_b - \eta_a. \quad (D.8)$$

Во всех случаях, вероятно, лучше испытывать вентиляторные установки типов 1 и 4 (по [1]), получая потери в подшипниках вычитанием.

Примечание — Полный момент трения в подшипниках — численная сумма всех моментов трения вне зависимости от их знака (направление моментов несущественно).

D.2.5 Потери мощности в передаче

Многие вентиляторы, особенно в системах нагрева, вентиляции, кондиционирования и охлаждения воздуха, имеют в приводе шкивы и клиновую ременную передачу. Это дает свободу изготовителям, которые могут охватить широкую область работы ограниченным количеством типов вентиляторов. Проектировщику это также удобно, так как в случае неверного расчета сопротивления системы простая замена шкива может исправить ситуацию при достаточной мощности двигателя.

Необходимо быть осторожным, чтобы не перегрузить или недогрузить ременную передачу. В обоих случаях снижается ее эффективность. КПД оптимально рассчитанной передачи может достигать 95 %, однако при прямом пуске от электрической сети дополнительные ремни могут значительно его снизить. Плавный пуск может быть одним из хороших решений.

Если вентилятор подключен через гибкое соединение (см. [1], разделы 7, 8, 9 и 17), то КПД такого соединения принято считать равным 97 %, кроме тех случаев, когда изготовитель гибкого соединения предоставляет свои значения.

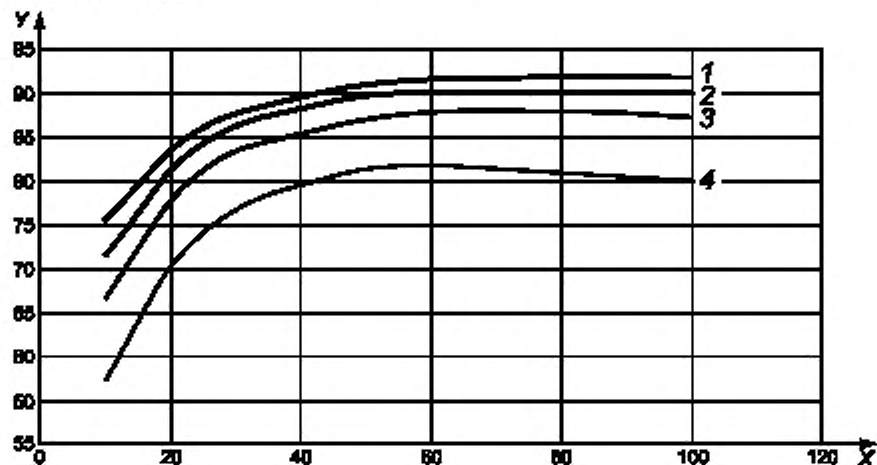
D.2.6 Мощность двигателя

Наиболее распространенный тип двигателей, используемых в вентиляторных установках (мощностью выше 1 кВт), — асинхронный. Он прочный, надежный, требует минимум обслуживания и относительно недорогой. Постепенно происходило улучшение его КПД как при частичной, так и при полной нагрузке. Увеличение КПД было достигнуто использованием большего количества активного вещества. Три уровня КПД асинхронных двигателей

стандартизировано в [6]*. КПД реальных двигателей при частичной нагрузке (около 75 % номинальной нагрузки) может быть даже выше, чем при полной нагрузке. В этом состоит одно из отличий от двигателей более ранних разработок. Важно использовать КПД при реально потребляемой мощности, которая может быть рассчитана любым из методов, описанных в [2]**.

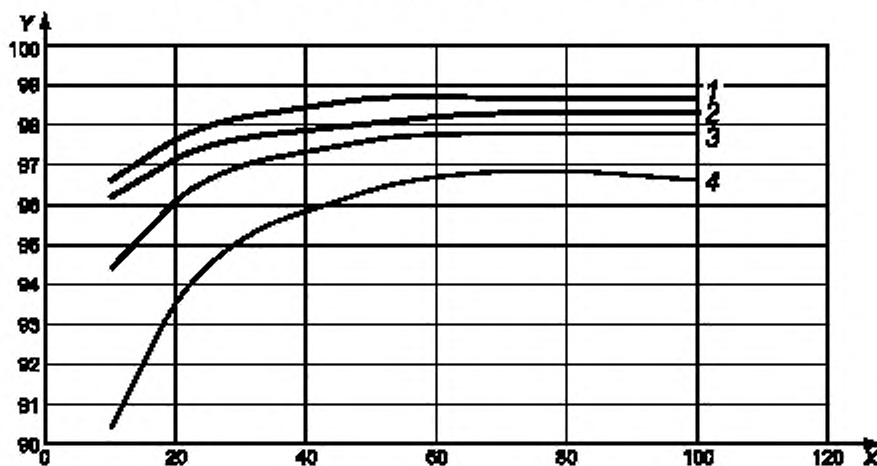
D.2.7 Потери мощности в управлении

Этими потерями обычно пренебрегают, особенно при использовании инверторов (частотных преобразователей). КПД системы управления при сильном снижении момента может быть значительно ниже 100 %, хотя, конечно, потребляемая вентилятором мощность также низка. Рисунки D.3 — D.6 являются типичными примерами для двигателя мощностью 30 кВт.



X — номинальный момент, %; Y — КПД, %; 1 — 100 % частоты; 2 — 75 % частоты;
3 — 50 % частоты; 4 — 25 % частоты

Рисунок D.3 — КПД типичного двигателя при различной нагрузке

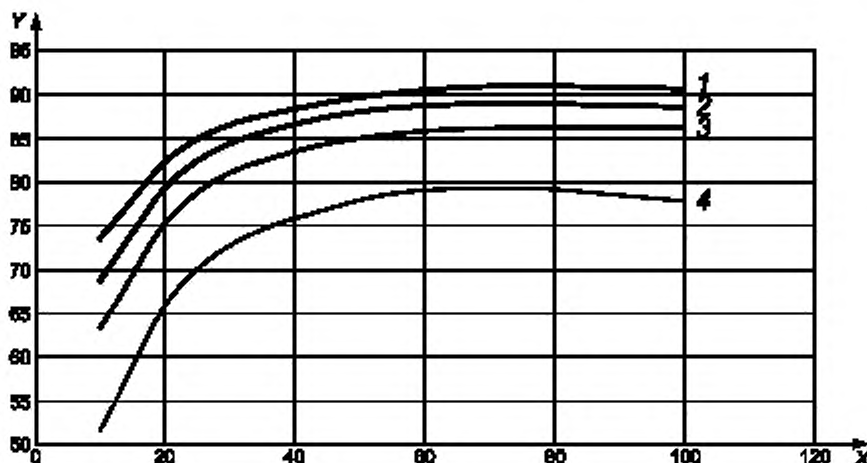


X — номинальный момент, %; Y — КПД, %; 1 — 100 % частоты; 2 — 75 % частоты;
3 — 50 % частоты; 4 — 25 % частоты

Рисунок D.4 — КПД типичного частотного преобразователя

* В Российской Федерации действует ГОСТ Р 54413.

** В Российской Федерации действует ГОСТ Р МЭК 60034-2-1.



X — номинальный момент, %; Y — КПД, %; 1 — 100 % частоты, 2 — 75 % частоты; 3 — 50 % частоты; 4 — 25 % частоты

Рисунок D.5 — КПД типичного двигателя и частотного преобразователя

D.3 Потребляемая из сети мощность

Входная электрическая мощность, потребляемая из сети, может быть рассчитана по формуле (D.9):

$$P_e = \frac{q_{vsg1} \cdot p_f}{\eta_v \cdot \eta_n \cdot \eta_T \cdot \eta_m \cdot \eta_c} \quad (D.9)$$

где P_e — входная электрическая мощность, Вт или кВт;
 q_{vsg1} — объемный расход, м³/с или л/с;
 p_f — давление вентилятора, Па или кПа;
 η_v — КПД лопаточной системы в долях единицы;
 η_n — КПД подшипников в долях единицы;
 η_m — КПД двигателя в долях единицы;
 η_T — КПД передачи в долях единицы;
 η_c — КПД частотного преобразователя в долях единицы.

Примечания

1 Если давление вентилятора выражено в паскалях, то P_e — в ваттах. Если давление вентилятора выражено в килопаскалях, то P_e — в киловаттах.

$$2 \eta_v \cdot \eta_b = \eta_a,$$

где η_a — КПД вентилятора на валу.

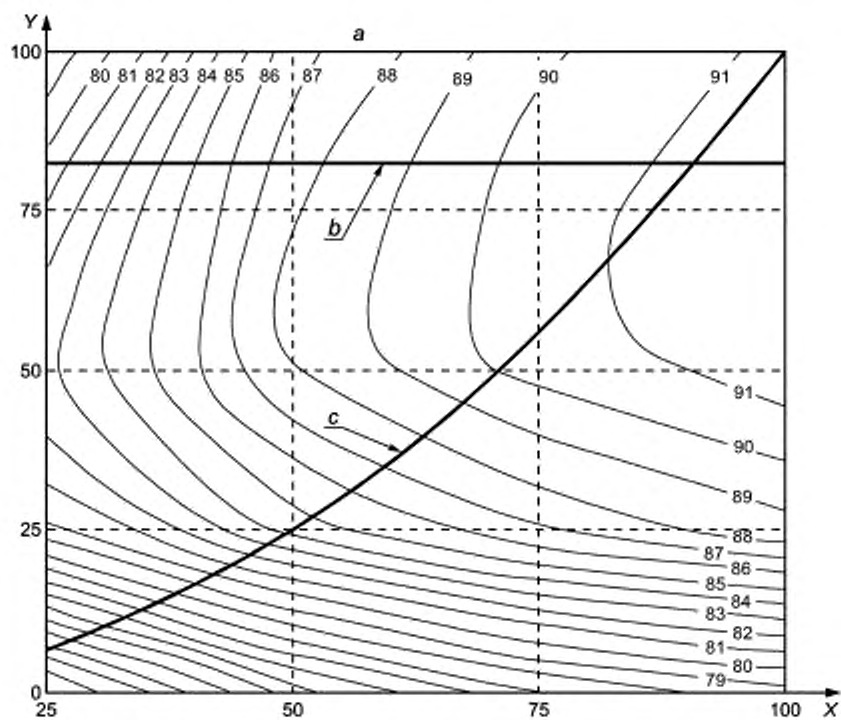
3 Может использоваться статическое давление вентилятора вместо полного при условии, что η_v также рассчитано по статическому давлению. Статический КПД вентилятора — теоретически некорректное понятие, так как он не может быть равен 100 % или 1.

4 Расчеты обычно проводят на стадии исследований, перед проведением экспертизы продукции.

Все режимы работы и значения должны быть получены на соответствующем типе стенда.

D.4 Представление результатов испытаний типичного асинхронного двигателя и частотного преобразователя, являющихся приводом вентилятора

Общий КПД привода вентилятора, состоящего из асинхронного двигателя и частотного преобразователя, связан с зависимостью потерь давления в сети от объемного расхода. Для большинства систем $p_f \sim q_{vsg}^2$ (см. рисунок D.6). Нанося на график зависимость момента t_m на валу двигателя от частоты вращения, можно видеть, что $t_m \sim n^2$. Однако есть другие варианты, то есть можно считать потребный момент постоянным, в то время как влияние вязкости может снизить показатель степени частоты вращения ниже 2. Также возможно, что присутствуют элементы с фиксированным сопротивлением. Зная, как меняется момент на валу двигателя от частоты вращения, можно рассчитать, как меняется общий КПД.



X — частота вращения (в % от номинала); Y — момент (в % от номинала); а — КПД системы;
 б — постоянное сопротивление; с — $t_m \sim n^2$

Рисунок D.6 — Типичный КПД двигателя вентилятора с частотным преобразователем

Приложение Е
(справочное)

Выбор вентилятора с максимальным КПД

Настоящий стандарт нацелен на получение максимального КПД. Однако есть возможность выбрать вентилятор для работы на определенном режиме далеко от максимума КПД. Такой выбор может позволить уменьшить размер вентилятора и его стоимость, но при этом увеличатся расходы на его эксплуатацию. Поставщику вентилятора и потребителю рекомендуется выбирать вентиляторы, имеющие КПД не ниже 85 % от максимального значения, в диапазоне рабочих производительностей. На рисунке Е.1, показан типичный диапазон приемлемых объемных расходов воздуха для вентилятора.

КПД вентилятора зависит от частоты вращения и размера вентилятора. Таким образом, если частота вращения вентилятора ниже предельно допустимой, реальный КПД может быть ниже максимального, используемого для классификации, которая производится при предельной частоте вращения.

Примечание — Характеристики, представленные на рисунках Е.1, Е.2 и Е.3, приведены только в качестве иллюстраций.

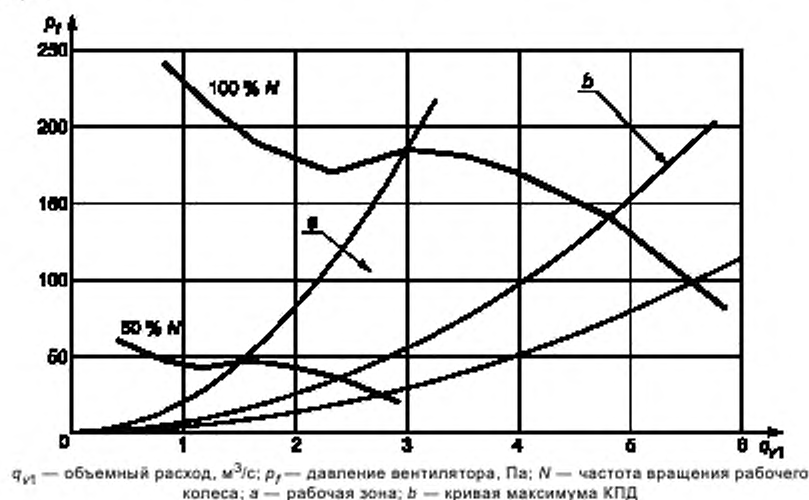


Рисунок Е.1 — Аэродинамические характеристики вентилятора

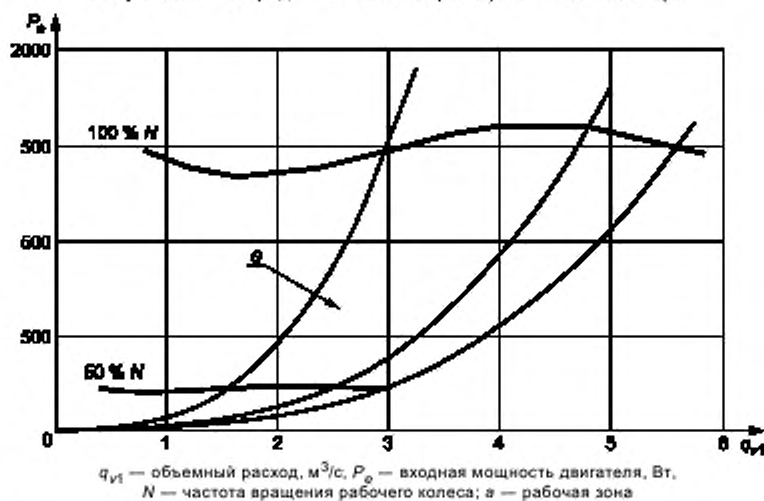


Рисунок Е.2 — Мощностные характеристики вентилятора

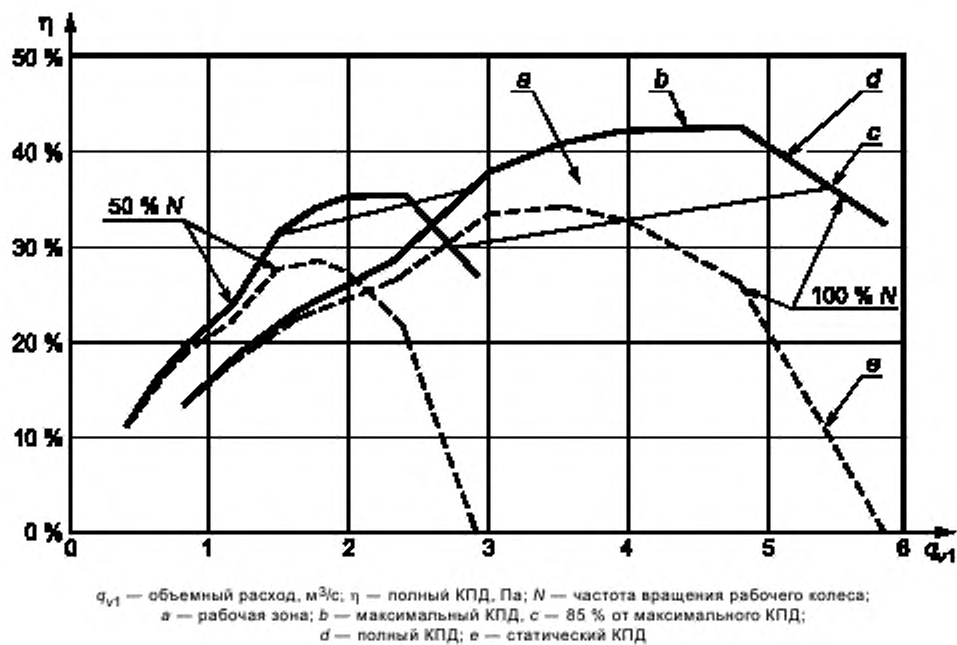


Рисунок Е.3 — КПД вентилятора

Приложение F
(справочное)

Определение класса эффективности вентилятора с приводом

F.1 Расчет

F.1.1 Методика расчета класса эффективности N_G

Класс энергоэффективности основывается на формулах для различных типов вентиляторов. Класс основывается на входной мощности P_{ed} в диапазоне от 0,125 до 500 кВт. Линия состоит из двух участков, первый — от 0,125 до 10 кВт и второй — от 10 до 500 кВт.

Ниже приведены три серии показателей, отражающие различные характеристики различных типов вентиляторов.

а) Показатель эффективности для осевых вентиляторов и радиальных вентиляторов с загнутыми вперед или радиально оканчивающимися лопатками основан на формулах из таблицы F.1.

Таблица F.1 — Формулы для определения FMEG осевых вентиляторов и радиальных вентиляторов с загнутыми вперед или радиально оканчивающимися лопатками

0,125 кВт < P_{ed} ≤ 10 кВт	10 кВт < P_{ed} ≤ 500 кВт
$\eta_{target} = 2,74 \cdot \ln(P_{ed}) - 6,33 + N_G$	$\eta_{target} = 0,78 \cdot \ln(P_{ed}) - 1,88 + N_G$
где P_{ed} — входная электрическая мощность; N_G — требуемый класс эффективности (целое число).	

б) Показатель эффективности для радиальных вентиляторов с загнутыми назад лопатками (с и без корпуса) и диагональных вентиляторов с приводом основан на формулах из таблицы F.2.

Таблица F.2 — Формулы для определения FMEG радиальных вентиляторов с загнутыми назад лопатками

0,125 кВт < P_{ed} ≤ 10 кВт	10 кВт < P_{ed} ≤ 500 кВт
$\eta_{target} = 4,56 \cdot \ln(P_{ed}) - 10,5 + N_G$	$\eta_{target} = 1,1 \cdot \ln(P_{ed}) - 2,6 + N_G$
где P_{ed} — входная электрическая мощность; N_G — требуемый класс эффективности (целое число).	

в) Показатель эффективности для диаметральных вентиляторов основан на формулах из таблицы F.3.

Таблица F.3 — Формулы для определения FMEG диаметральных вентиляторов

0,125 кВт < P_{ed} ≤ 10 кВт	10 кВт < P_{ed} ≤ 500 кВт
$\eta_{target} = 1,44 \cdot \ln(P_{ed}) - 2,6 + N_G$	$\eta_{target} = N_G$
где P_{ed} — входная электрическая мощность; N_G — требуемый класс эффективности (целое число).	

F.1.2 Применение показателей эффективности

Показатели эффективности определяют минимальный целевой КПД, которого должен достигать вентилятор на основании входной электрической мощности в максимуме КПД. η_{target} рассчитывают по соответствующим формулам из F.1.1, используя целое число N_G соответствующего показателя эффективности и входную электрическую мощность P_{ed} в максимуме КПД вентилятора.

КПД вентилятора η_e должен быть больше или равен целевому КПД η_{target} , установленному показателем эффективности для удовлетворения минимальных требований по КПД.

В случае если вентилятор достигает КПД η_e , больше или равного целевому КПД η_{target} , который устанавливается соответствующей классом эффективности N_G , можно утверждать, что удовлетворяются требования класса эффективности N_G .

F.2 Пример расчета показателей эффективности

F.2.1 Осевой вентилятор

Необходимо, чтобы осевой вентилятор достигал показателя эффективности для вентилятора с приводом FMEG45. Предполагаемый вентилятор был испытан на стенде по схеме D и передает потоку мощность P_{us} , равную 0,08 кВт, при входной электрической мощности P_e , равной 0,27 кВт в максимуме КПД. Используя формулу (3), определяем полный КПД $\eta_o = \left(\frac{P_{us}}{P_e}\right) = \frac{0,08}{0,27} = 0,296$.

$$\eta_o = \left(\frac{P_{us}}{P_e}\right) = \frac{0,08}{0,27} = 0,296.$$

Таким образом, полный КПД составляет 29,6 %.

Используя $N_G = 45$ для показателя эффективности FMEG45 в формуле из таблицы F.1, получаем, что максимальная эффективность для входной мощности 0,27 кВт должна быть 35,1 % или более. Так, предполагаемый вентилятор не удовлетворяет минимальный критерий FMEG45.

$$\eta_{target} = 2,74 \cdot \ln(P_e) - 6,33 + N_G, \quad (F.1)$$

где $N_G = 45$;

$$P_e = 0,27 \text{ кВт.}$$

Следовательно, минимальный КПД равен $2,74 \cdot \ln(0,27) - 6,33 + 45 = 0,351$ или 35,1 %.

F.2.2 Радиальный вентилятор без корпуса — вентилятор со свободно вращающимся колесом

Законодательные органы могут потребовать, чтобы кривая КПД канального вентилятора была выше FMEG55. Рассматриваемый канальный вентилятор оснащен частотным преобразователем. Испытания на стенде по схеме A показали, что он подводит к потоку мощность P_{us} , равную 1,133 кВт, при входной электрической мощности P_{ed} , равной 1,925 кВт в максимуме КПД.

$$\text{Используя формулу (6), определяем полный КПД } \eta_{ed} = \left(\frac{P_{us}}{P_{ed}}\right) \cdot C_c = \left(\frac{1,133}{1,925}\right) \cdot 1,068 = 0,629.$$

Таким образом, полный КПД составляет 62,9 %.

Используя формулы из таблицы F.2, получаем, что максимальная эффективность для входной мощности 1,925 кВт должна быть 47,5 % или более. Так, предполагаемый вентилятор удовлетворяет минимальный критерий FMEG55.

$$\eta_{target} = 4,56 \cdot \ln(P_{ed}) - 10,5 + N_G, \quad (F.2)$$

где $N_G = 55$;

$$P_{ed} = 1,925 \text{ кВт.}$$

Следовательно, минимальный КПД равен $4,56 \cdot \ln(1,925) - 10,5 + 55 = 0,475$ или 47,5 %.

Приложение G
(справочное)

Пояснение терминов

G.1 Удельная мощность вентилятора

Измерение удельной мощности вентилятора (*SFP*) — это не просто измерение его параметров, а определение параметров его работы вместе со всей системой. *SFP*-термин определяет потребление мощности системой и вычисляется как отношение суммарной мощности, потребляемой всеми вентиляторами, приводами и управлением воздухоперемещающей системы к объемному расходу в приточной или вытяжной части системы (большого из них).

Этот термин полезен для систем, так как он приводит к снижению потерь давления в системе. Ввиду того что потери снижаются, необходимая мощность вентилятора для его преодоления также снижается и, следовательно, снижается потребляемая мощность. Следует учитывать, что есть и другие способы снизить потребляемую мощность. Например, теплообменные устройства, которые позволяют снизить энергопотребление систем с нагревом/охлаждением, но увеличивают сопротивление сети, что, в свою очередь, увеличивает значение *SFP*. При этом экономия энергии может оказаться больше, чем увеличение потребляемой вентилятором мощности, связанной с увеличением аэродинамического сопротивления. Следует также учитывать общий выброс углекислого газа в системе.

Хотя термин *SFP* включает в себя слово «вентилятор», не следует применять его для отдельного вентилятора в системе. Значение *SFP* меняется в зависимости от сопротивления сети, на которую работает вентилятор, следовательно, для отдельного вентилятора *SFP* не будет иметь оптимума.

При проектировании вентиляционной системы может быть полезно сравнивать различные вентиляторы, работающие на одном рабочем режиме.

SFP рассчитывают, используя формулу (G.1):

$$P_{sf} = \frac{P_{ed}}{q_v}, \quad (G.1)$$

где P_{sf} — удельная мощность вентилятора, кВт/(м³/с) или Вт/(л/с), что численно одно и то же;

P_{ed} — входная электрическая мощность, потребляемая всеми вентиляторами, приводами и частотными преобразователями, входящими в систему, Вт или кВт;

q_v — объемный расход воздуха в системе, л/с или м³/с.

Для дополнительных сведений о *SFP* см. [3], приложение E и [8]*.

G.2 Переносные вентиляторы

Переносные вентиляторы не рассматриваются в настоящем стандарте, так как эти типы вентиляторов либо размещаются внутри ограниченного объема, либо имеют защитный колпак на выходе вентилятора. КПД вентилятора с сопротивлением на выходе значительно ниже КПД свободно работающего вентилятора. Для определения качества проекта может быть использован *SFP*. Однако, если необходимо, можно воспользоваться настоящим стандартом, используя подходящие оценки и графики (см. рисунки 6 и 7 и приложение F).

Не следует применять методику, которая приведена в приложении В для определения КПД вентиляторов данных типов.

G.3 Воздушные завесы

Воздушные завесы не рассматриваются в настоящем стандарте. Основным измеряемым параметром для определения эффективности воздушной завесы является энергетическая эффективность, то есть то, сколько энергии может быть сэкономлено при использовании воздушной завесы в дверном проеме по сравнению со случаем без воздушной завесы. В воздушных завесах применяются вентиляторы, чьи характеристики представлены в [7]**.

Предпочтительно измерение *SFP* для оценки эффективности качества проекта.

* В Российской Федерации действует ГОСТ Р ЕН 13779.

** В Российской Федерации действует ГОСТ Р ИСО 27327-1.

Приложение ДА
(справочное)

**Сведения о соответствии ссылочных межгосударственных стандартов
международным стандартам, использованным в качестве ссылочных
в примененном международном стандарте**

Обозначение ссылочного межгосударственного стандарта	Степень соответствия	Обозначение и наименование ссылочного международного стандарта
ГОСТ 10921—90	NEQ	ISO 5801:2007 «Вентиляторы промышленные. Эксплуатационные испытания с использованием стандартизованных воздуховодов»
<p>Примечание — В настоящей таблице использовано следующее условное обозначение степени соответствия стандартов:</p> <p>- NEQ — неэквивалентные стандарты.</p>		

Библиография

- [1] ISO 13349:2010 Fans — Vocabulary and definitions of categories (Вентиляторы. Словарь и определение категорий)
- [2] IEC 60034-2—1:2009 [Rotating electrical machines — Part 2-1: Standard methods for determining losses and efficiency from tests (excluding machines for traction vehicles) [Машины электрические вращающиеся. Часть 2-1. Стандартные методы определения потерь и коэффициента полезного действия по испытаниям (за исключением машин для подвижного состава)]
- [3] ISO 5801:2007 Industrial fans — Performance testing using standardized airways (Вентиляторы промышленные. Аэродинамические испытания с использованием стандартизованных воздуховодов)
- [4] ISO 13348:2007 Industrial fans — Tolerances, methods of conversion and technical data presentation (Вентиляторы промышленные. Допуски, методы преобразования и представление технических данных)
- [5] ISO 13351:2009 Fans — Dimensions (Вентиляторы. Размеры)
- [6] IEC 60034-30:2014 Rotating electrical machines — Part 30: Efficiency classes of single-speed, three-phase, cage-induction motors [Машины электрические вращающиеся. Часть 30. Классы КПД односкоростных трехфазных асинхронных двигателей с короткозамкнутым ротором (код-IE)]
- [7] ISO 27327-1:2009 Fans — Air curtain units — Part 1: Laboratory methods of testing for aerodynamic performance rating (Вентиляторы. Агрегаты воздушной завесы. Часть 1. Лабораторные методы испытаний для оценки аэродинамических характеристик)
- [8] EN 13779:2005 Ventilation for non-residential buildings — Performance requirements for ventilation and room-conditioning systems (Вентиляция в нежилых зданиях. Технические требования к системам вентиляции и кондиционирования)

Ключевые слова: вентиляторы промышленные, показатели энергоэффективности, энергоэффективность, класс энергоэффективности

Редактор *А.В. Киселев*
Корректор *Е.Р. Ароян*
Компьютерная верстка *С.В. Косторновой*

Сдано в набор 01.06.2016. Подписано в печать 10.08.2016. Формат 60 × 84⁵/₈. Гарнитура Ариал.
Усл. печ. л. 4,65. Уч.-изд. л. 4,23. Тираж 31 экз. Зак. 2041
Подготовлено на основе электронной версии, предоставленной разработчиком стандарта

Набрано в ИД «Юриспруденция», 115419, Москва, ул. Орджоникидзе, 11.
www.jurisizdat.ru y-book@mail.ru

Издано и отпечатано во ФГУП «СТАНДАРТИНФОРМ», 123995, Москва, Гранатный пер., 4.
www.gostinfo.ru info@gostinfo.ru