
МЕЖГОСУДАРСТВЕННЫЙ СОВЕТ ПО СТАНДАРТИЗАЦИИ, МЕТРОЛОГИИ И СЕРТИФИКАЦИИ
(МГС)

INTERSTATE COUNCIL FOR STANDARDIZATION, METROLOGY AND CERTIFICATION
(ISC)

МЕЖГОСУДАРСТВЕННЫЙ
СТАНДАРТ

ГОСТ
33689—
2015

КОНТЕЙНЕРЫ И КОНТРЕЙЛЕРЫ АВТОНОМНЫЕ АВТОМАТИЧЕСКИЕ ИЗОТЕРМИЧЕСКИЕ

Технические требования
и методы испытаний

Издание официальное



Москва
Стандартинформ
2019

Предисловие

Цели, основные принципы и общие правила проведения работ по межгосударственной стандартизации установлены ГОСТ 1.0 «Межгосударственная система стандартизации. Основные положения» и ГОСТ 1.2 «Межгосударственная система стандартизации. Стандарты межгосударственные, правила и рекомендации по межгосударственной стандартизации. Правила разработки, принятия, обновления и отмены»

Сведения о стандарте

1 РАЗРАБОТАН Закрытым акционерным обществом «ПРОМТРАНСНИИПРОЕКТ» (ЗАО «ПРОМТРАНСНИИПРОЕКТ»)

2 ВНЕСЕН Федеральным агентством по техническому регулированию и метрологии

3 ПРИНЯТ Межгосударственным советом по стандартизации, метрологии и сертификации (протокол от 12 ноября 2015 г. № 82-П)

За принятие проголосовали:

Краткое наименование страны по МК (ИСО 3166) 004—97	Код страны по МК (ИСО 3166) 004—97	Сокращенное наименование национального органа по стандартизации
Беларусь	BY	Госстандарт Республики Беларусь
Грузия	GE	Грузстандарт
Киргизия	KG	Кыргызстандарт
Молдова	MD	Молдова-Стандарт
Россия	RU	Росстандарт

4 Приказом Федерального агентства по техническому регулированию и метрологии от 2 июня 2016 г. № 499-ст межгосударственный стандарт ГОСТ 33689—2015 введен в действие в качестве национального стандарта Российской Федерации с 1 марта 2017 г.

5 ВВЕДЕН ВПЕРВЫЕ

6 ПЕРЕИЗДАНИЕ. Март 2019 г.

Информация о введении в действие (прекращении действия) настоящего стандарта и изменений к нему на территории указанных выше государств публикуется в указателях национальных стандартов, издаваемых в этих государствах, а также в сети Интернет на сайтах соответствующих национальных органов по стандартизации.

В случае пересмотра, изменения или отмены настоящего стандарта соответствующая информация будет опубликована на официальном интернет-сайте Межгосударственного совета по стандартизации, метрологии и сертификации в каталоге «Межгосударственные стандарты»

© Стандартиформ, оформление, 2016, 2019



В Российской Федерации настоящий стандарт не может быть полностью или частично воспроизведен, тиражирован и распространен в качестве официального издания без разрешения Федерального агентства по техническому регулированию и метрологии

Содержание

1 Область применения	1
2 Нормативные ссылки	2
3 Термины и определения	3
4 Размеры и максимальная масса брутто	4
5 Технические требования	5
6 Методы испытаний	7
7 Электротехническое оборудование изотермических контейнеров	14
Приложение А (обязательное) Схематическое изображение мест приложения и значений сил для проверки прочности и жесткости конструкций контейнеров всех типов группового кода ВU (за исключением особо обусловленных случаев)	16
Приложение Б (обязательное) Размеры паза для полуприцепа «гусиная шея» (при наличии)	22
Приложение В (обязательное) Впускные и выходные устройства системы воздухообмена и крепления дизель-генератора к торцу контейнера	23
Приложение Г (обязательное) Расположение фаз в вилках и розетках контейнера. Четырехполюсная электрическая вилка и розетка	28
Приложение Д (справочное) Источники электропитания для изотермических контейнеров	31

**КОНТЕЙНЕРЫ И КОНТРЕЙЛЕРЫ
АВТОНОМНЫЕ АВТОМАТИЧЕСКИЕ ИЗОТЕРМИЧЕСКИЕ**

Технические требования и методы испытаний

Autonomic automatical isothermal containers and contrailers.
Technical requirements and test methods

Дата введения — 2017—03—01

1 Область применения

1.1 Настоящий стандарт устанавливает технические требования и методы испытаний автономных автоматических изотермических контейнеров, предназначенных для перевозки грузов железнодорожным, морским и автомобильным транспортом на полуприцепе (контрейлеры) как в прямом, так и в смешанном сообщении.

Требования настоящего стандарта являются минимальными в части минимальной и максимальной расчетной наружной температуры, при которой контейнер сохраняет свои эксплуатационные качества.

1.2 Классификация контейнеров, на которые распространяется настоящий стандарт, приведена в таблице 1.

Таблица 1 — Классификация изотермических контейнеров с рефрижераторной установкой (рефрижераторных контейнеров)

Код	Тип контейнера	Максимальная теплопередача U_{max} , Вт/К по типоразмерам								Расчетная температура, К (°C)	
		1D	1C 1CC	1B 1BB	1BBV	1A 1AA	1AAA	1EE	1EEE	внутренняя	наружная
30	Рефрижераторный с восполняемым хладагентом	15	26	37	40	48	51	53	55	255 (–18)	311 (+38)
31	Рефрижераторный с машинным охлаждением	15	26	37	40	48	51	53	55	255 (–18)	311 (+38)
32	Рефрижераторный с системой охлаждения и/или подогрева	15	26	37	40	48	51	53	55	289 (+16) 255 (–18)	253 (–20) 311 (+38)
33	Обогреваемый	15	26	37	40	48	51	53	55	289 (+16)	253 (–20)
34, 35	Резерв	—	—	—	—	—	—	—	—	—	—
36	Рефрижераторный с машинным охлаждением с собственным источником энергии	15	26	37	40	48	51	53	55	255 (–18)	311 (+38)
37	Рефрижераторный с системой охлаждения и обогрева с собственным источником энергии	15	26	37	40	48	51	53	55	255 (–18)	311 (+38)

Окончание таблицы 1

Код	Тип контейнера	Максимальная теплопередача U_{\max} , Вт/К по типоразмерам								Расчетная температура, К (°C)	
		1D	1C 1CC	1B 1BB	1BBB	1A 1AA	1AAA	1EE	1EEE	внутренняя	наружная
38	Обогреваемый с собственным источником энергии	15	26	37	40	48	51	53	55	289 (+16) 255 (–18)	253 (–20) 311 (+38)
39	Резерв	—	—	—	—	—	—	—	—	—	—
40	Рефрижераторный с системой охлаждения и/или обогрева со съемным оборудованием, расположенным снаружи	15	26	37	40	48	51	53	55	3	3
41	Рефрижераторный с системой охлаждения и/или обогрева со съемным оборудованием, расположенным внутри	15	26	37	40	48	51	53	55	3	3
42	Рефрижераторный с системой охлаждения и/или обогрева со съемным оборудованием, расположенным снаружи	26	46	66	71	86	92	—	—	3	3
43, 44	Резерв	—	—	—	—	—	—	—	—	—	—
45, 46, 47	Резерв	—	—	—	—	—	—	—	—	—	—
<p>Примечания</p> <p>1 Значения максимальной теплопередачи U_{\max} для контейнеров с усиленной изоляцией (коды 30, 31, 32, 33, 36, 37, 40, 41 и 45) соответствуют коэффициенту теплопередачи $K_{\max} \leq 0,4$ Вт/(м²·К). Значения U_{\max} для контейнеров с обычной изоляцией (коды 42 и 46) соответствуют коэффициенту теплопередачи $K_{\max} \leq 0,4$ Вт/(м²·К).</p> <p>2 Контейнеры категорий 40, 41, 42, 45 и 46 не имеют установленных температурных диапазонов. Рабочие температуры зависят от производительности съемного холодильного и/или отопительного оборудования, используемого на различных видах транспорта.</p>											

1.3 Маркировка контейнеров должна соответствовать требованиям ГОСТ 25588, ГОСТ 25290. Данные по грузоподъемности устройств, предназначенных для подвешивания и перемещения груза внутри контейнера, должны быть указаны на доступном для обозрения месте.

Если контейнер находился в атмосфере, вредной для здоровья людей, его необходимо проветилировать. Соответствующая предупредительная маркировка должна быть нанесена на все места доступа в контейнер.

2 Нормативные ссылки

В настоящем стандарте использованы нормативные ссылки на следующие стандарты:
 ГОСТ 20527 Фитинги угловые крупнотоннажных контейнеров. Конструкция и размеры
 ГОСТ 25290¹⁾ Контейнеры крупнотоннажные. Маркировочный код
 ГОСТ 25588¹⁾ Контейнеры крупнотоннажные. Маркировка

Примечание — При пользовании настоящим стандартом целесообразно проверить действие ссылочных стандартов и классификаторов на официальном интернет-сайте Межгосударственного совета по стандартизации, метрологии и сертификации (www.easc.by) или по указателям национальных стандартов, издаваемым в

¹⁾ В Российской Федерации действует ГОСТ Р 52524—2005 «Контейнеры грузовые. Кодирование, идентификация и маркировка».

государствах, указанных в предисловии, или на официальных сайтах соответствующих национальных органов по стандартизации. Если на документ дана недатированная ссылка, то следует использовать документ, действующий на текущий момент, с учетом всех внесенных в него изменений. Если заменен ссылочный документ, на который дана датированная ссылка, то следует использовать указанную версию этого документа. Если после принятия настоящего стандарта в ссылочный документ, на который дана датированная ссылка, внесено изменение, затрагивающее положение, на которое дана ссылка, то это положение применяется без учета данного изменения. Если документ отменен без замены, то положение, в котором дана ссылка на него, применяется в части, не затрагивающей эту ссылку.

3 Термины и определения

В настоящем стандарте применяют следующие термины с соответствующими определениями:

3.1 изотермический контейнер: Контейнер с теплоизолированными стенками, дверями, полом и крышей, которые обеспечивают ограничение теплообмена между внутренним пространством контейнера и внешней средой.

Примечание — Контейнеры этого типа имеют коды 45 и 46.

3.2 рефрижераторный контейнер с машинным охлаждением: Изотермический контейнер, имеющий холодильную установку (механический компрессор, абсорбционную установку и т.д.).

Примечание — Контейнер этого типа имеет код 31.

3.3 отапливаемый контейнер: Изотермический контейнер, имеющий обогреваемое устройство.

Примечание — Этот тип контейнера имеет код 32.

3.4 рефрижераторный и отапливаемый контейнер: Изотермический контейнер, обслуживаемый холодильным устройством (механическим или восполняемым хладагентом и обогревательной установкой).

Примечание — Этот тип контейнера имеет код 32.

3.5 автономный автоматический контейнер: Изотермический контейнер с автономным питанием и автоматическим поддержанием заданной температуры.

3.6 контрейлер: Контейнер на автомобильном полуприцепе.

3.7 съемное оборудование: Холодильное и обогревательное оборудование, установленное на изотермическом контейнере с возможностью его снятия.

Примечание — Оборудование, расположенное внутри, — устройство, полностью расположенное внутри габаритов контейнера. Оборудование, расположенное снаружи, — устройство, частично или полностью расположенное за пределами габаритов контейнера. Предполагается, что оборудование, расположенное снаружи, должно быть съемным или складным для облегчения транспортирования на различных видах транспорта.

3.8 внутренняя обрешетка: Обрешетка на внутренних стенках, отделяющая груз от стенок контейнера для доступа воздуха.

3.9 перегородка: Перегородка, образующая отсек, и/или полость для прохода засасываемого или нагнетаемого воздуха.

Примечание — Перегородка может быть частью оборудования или отдельным его элементом.

3.10 воздуховод под крышей: Труба, трубы или полог, закрепленные на потолке, для направления воздушного потока.

3.11 воздуховод в полу: Труба, трубы или полог, расположенные под настилом, на котором размещен груз, для направления воздушного потока.

3.12 электросиловая установка: Передвижная, саморегулирующаяся установка для механического охлаждения рефрижераторного контейнера, состоящая из объединенных в один блок двигателя, электрического генератора, как правило, топливного бака.

3.13 крепление за стену: Крепление при помощи приспособления, которое вставляется в отверстие верхних угловых фитингов и там закрепляется.

Примечание — Это приспособление выдерживает всю нагрузку от силового агрегата.

3.14 крепление штыревое: Крепежная система состоит из двух штырей, входящих в отверстия верхней поперечной балки.

Примечание — При этом вся нагрузка от силового агрегата приложена к верхней поперечной балке.

3.15 **нижние точки крепления:** Детали, к которым крепится силовой блок за два его нижних угла.

4 Размеры и максимальная масса брутто

4.1 Наружные размеры

Наружные размеры контейнеров, на которые распространяется настоящий стандарт и допуски к ним, приведены в таблице 2.

Никакая часть контейнера не должна выходить за эти размеры.

4.2 Внутренние размеры

Внутренние размеры контейнеров должны быть, по возможности, наибольшими. Они должны измеряться от поверхности внутренней обшивки, реек, переборок, каналов для воздуха в потолке и в полу и т.д. — там, где эти приспособления предусмотрены.

4.3 Минимальные внутренние размеры

Минимальные внутренние размеры изотермических контейнеров определяются разностью между их наружными размерами и значениями, приведенными в таблице 3.

Таблица 2 — Значения наружных размеров, разрешенных допусков и масс контейнеров

Тип контейнера	Длина <i>L</i>				Ширина <i>W</i>				Высота <i>H</i>				Значение <i>R</i> (масса брутто)	
	Номинальная	Допуск	фут	Допуск	Номинальная	Допуск	Номинальная	Допуск	Номинальная	Допуск	фут дюйм	Допуск	кг	фунт
1EEE	13716	-10	45	-3/8	2438	-5	8	-3/16	2896	-5	9/6	-3/16	30480	67200
1EE									2591	-5	8/6	-3/16		
1AAA 1AA 1A 1AX	12192	-10	40	-3/8	2438	-5	8	-3/16	2896	-5	9/6	-3/16	30480	67200
									2591	-5	8/6	-3/16		
									2438	-5	8/6	-3/16		
									<2438	-5	<8	-3/16		
1BBB	9125	-10	30	-3/8	2438	-5	8	-3/16	2896	-5	9/6	-3/16	30480	67200
1BB									2591	-5	8/6	-3/16		
1B									2438	-5	8	-3/16		
1BX									<2438	-5	<8	-3/16		
1CC	6058	-6	20	-1/4	2438	-5	8	-3/16	2591	-5	8/6	3/16	30480	67200
1C									2438	-5	8	-3/16		
1CX									<2438	-5	<8	-3/16		
1D	2991	-5	10	-3/16	2438	-5	8	-3/16	2438	-5	8	-3/16	10160	22400
1DX									<2438	-5	<8	-3/16		

Таблица 3 — Минимальные внутренние размеры

Тип контейнеров	Для определения длины	Для определения ширины	Для определения высоты	
			без паза и основания	с пазом в основании
30, 31, 32, 33	690	220	345	385
36, 37, 38, 41	990	220	345	385
40	440	220	345	385
42	390	180	310	350
45	340	220	285	340
46	290	180	250	290

Примечания

1 На уменьшение внутренней высоты контейнера влияет наличие или отсутствие в основании паза для «гусиной шеи» полуприцепа.

2 Некоторое уменьшение внутренней высоты и длины контейнеров определяется также применением оборудования, обеспечивающего циркуляцию воздуха, и в большей степени применением дизель-генератора.

4.4 Максимальная масса брутто

Максимальная масса брутто R контейнеров серии 1 приведена в таблице 2.

5 Технические требования

5.1 Общие положения

Все контейнеры должны удовлетворять следующим требованиям:

Требования к прочности контейнеров приведены в виде схем в приложении А. Эти требования применимы ко всем контейнерам, за исключением случаев, оговоренных особо в 6.1.

Требования прочности угловых фитингов по ГОСТ 20527.

5.2 Угловые фитинги

Все контейнеры должны иметь верхние и нижние угловые фитинги. Требования к угловым фитингам и их расположению по ГОСТ 20527.

Верхние поверхности верхних угловых фитингов должны выступать над верхней частью контейнера не менее чем на 6 мм (5.3.4). «Верхняя часть контейнера» — наружная часть крыши контейнера.

Однако при наличии прилегающих к верхним угловым фитингам накладных пластин или армированных участков, предназначенных для защиты от повреждений, они и их крепления не должны выступать над верхними поверхностями верхних угловых фитингов и располагаться по всей его ширине.

5.3 Конструкция основания

5.3.1 Конструкция основания должна обеспечивать устойчивое положение контейнеров с опорой на нижние угловые фитинги.

5.3.2 В отношении уровня нижней части основания контейнеров типов 1D и 1DX, требований, помимо указанных в 5.3.4, не устанавливается.

5.3.3 Для всех контейнеров при действии динамической нагрузки или заменяющей ее эквивалентной статической нагрузки, когда действительная масса контейнера и испытательной нагрузки равна $1,8R$ и груз внутри контейнера равномерно распределен по площади пола, части основания контейнера не должны прогибаться более чем на 6 мм ниже нижних поверхностей нижних угловых фитингов.

5.3.4 Конструкция рамы основания контейнера должна выдерживать действие всех сил, в частности поперечных, возникающих при транспортировании.

5.4 Торцевая стенка

Для всех типоразмеров (кроме контейнера 1D) смещение его крыши относительно его основания в поперечном направлении при испытаниях на общую поперечную жесткость, не должно вызывать деформацию, при которой сумма абсолютных изменений длин обеих диагоналей торцевой стенки не превышала 60 мм.

Примечание — Следует отметить, что жесткость торцевой рамы контейнера при креплении к ней дизель-генераторной установки зависит от способа ее крепления к раме.

5.5 Боковая конструкция

Для всех контейнеров (кроме контейнеров типа 1D) продольное смещение верха контейнера относительно его основания при испытаниях на общую продольную жесткость не должно превышать 25 мм.

5.6 Стенки

Если в боковых или торцевых стенках контейнеров предусмотрены дверные проемы или вентиляционные отверстия, то стенки независимо от этого должны отвечать всем требованиям, предъявляемым при проведении испытаний № 5 и № 6.

5.7 Дверные проемы

Каждый контейнер должен иметь дверной проем, по крайней мере, в одной торцевой стенке. Размеры всех дверных проемов должны быть по возможности наибольшими.

Полезная ширина должна быть адекватна соответствующему значению минимальных внутренних размеров, приведенных в таблице 3.

Полезная высота должна быть приближена по значению к соответствующему значению минимальных внутренних размеров.

5.8 Санитарные требования

5.8.1 Материалы, применяемые для изготовления контейнеров и холодильного/обогревательного оборудования, не должны оказывать вредного воздействия на грузы, особенно пищевые продукты.

5.8.2 Внутренняя поверхность контейнера должна быть (по возможности) гладкой, не допускать накопления воды при их очистке и дезинфекции и быть устойчивой к воздействию пара, моющих и дезинфицирующих средств.

Внутри контейнера не допускается никаких углублений, которые были бы не доступны для очистки обычными методами.

5.8.3 Если предусмотрено наличие дренажных устройств, то они должны обеспечивать сток воды из контейнера после его очистки.

5.9 Требования к дополнительным устройствам

5.9.1 Вилочные проемы

5.9.1.1 Вилочные проемы, предназначенные для перегрузки контейнеров типов 1СС, 1С и 1D в груженом или порожнем состоянии, могут быть рассмотрены как дополнительные устройства.

Для контейнеров типов 1ААА, 1АА, 1А, 1АХ, 1ВВВ, 1ВВ, 1В, 1ВХ вилочные проемы не предусмотрены.

5.9.1.2 Там, где вилочные проемы предусмотрены в соответствии с 5.9.1.1, допускается наличие дополнительных вилочных проемов для перегрузки контейнеров 1СС и 1С в порожнем состоянии.

Дополнительный(е) проем(ы) фактически может представлять собой один проем, соединенный с существующим проемом, предусмотренным в соответствии с 5.9.1.1. Его центр должен располагаться как можно ближе к центру тяжести порожнего контейнера.

5.9.1.3 Размеры вилочных проемов, если они предусмотрены, должны соответствовать размерам, указанным в приложении В. Они должны полностью проходить через раму основания, что позволило бы вводить в них вилы погрузчика с обеих сторон. Нет необходимости в том, чтобы основание вилочного проема проходило по всей ширине контейнера, но оно должно находиться в непосредственной близости к торцам вилочных проемов.

5.9.2 Захватные рычаги или подобные приспособления

Устройства для перегрузки всех контейнеров при помощи захватных рычагов либо подобных приспособлений являются дополнительными.

5.9.3 Тоннели для седельного устройства полуприцепа типа «шея гуся»

Тоннель для седельного устройства полуприцепа типа «шея гуся» обязателен для контейнеров 1ААА, 1ВВВ, 1ЕЕЕ, 1ЕЕ, а для контейнеров 1АА, 1А, 1ВВ и 1В носят дополнительный характер. Требования к их размерам приведены в приложении Б, а все другие элементы конструкции основания должны соответствовать 5.3.

5.9.4 Дренажные отверстия

Для того чтобы произвести отвод из грузового пространства контейнера (дренаж) во время транспортирования в нем груза, специально предназначенные приспособления должны быть оснащены арматурой, которая размыкалась бы автоматически при превышении нормального эксплуатационного уровня давления. Они должны иметь заслонки, которыми можно было бы оперировать вручную при необходимости очистки внутреннего пространства контейнера.

Конструкция дренажной системы должна отвечать требованиям Регистра судоходства.

5.9.5 Система водоснабжения

Впускные и выводные устройства должны соответствовать требованиям приложения В.

Приспособления для водяного охлаждения должны отводить воду либо включать водоотводные устройства для предотвращения замерзания воды при ее отводе из контейнера.

Впускные и выводные устройства системы водоснабжения должны быть размещены в том торце контейнера, на котором монтируется оборудование. Они должны находиться справа относительно наблюдателя, стоящего лицом к этому торцу.

5.9.6 Впускные и выводные устройства системы воздухообмена

В случаях, когда конструкция контейнеров типоразмеров 1АА, 1СС и 1С предусматривает наличие систем воздухоотводов и применение при их эксплуатации съемного оборудования, закрепляемого снаружи, впускные и выводные отверстия должны удовлетворять требованиям, изложенным в приложении В.

5.9.7 Размещение точек крепления дизель-генератора подвесного типа в соответствии с приложением В.

6 Методы испытаний

6.1 Общие положения

Контейнеры, удовлетворяющие требованиям, изложенным в разделе 5, должны выдерживать испытания, изложенные в 6.2—6.19.

Отдельные второстепенные элементы охлаждающего и/или обогревательного оборудования, такие как каркас, обшивка, рейки, трубы, переборки и т.д., не обязательно должны находиться в контейнере при проведении испытаний, кроме случаев, оговоренных особо. Но, если какая-либо из основных частей охлаждаемого или обогреваемого оборудования не участвует в каком-либо испытании контейнера, то его способность выдерживать нагрузку от груза и/или инерционную нагрузку при транспортировании, должна быть проверена отдельно.

6.1.1 Если элементы рефрижераторного или обогревательного оборудования, усиливающие прочностные характеристики контейнера в эксплуатации, не участвуют в испытании конструкции контейнера, то вместо них в испытании могут быть задействованы заменяющие их каркасные или обшивочные элементы, которые должны быть закреплены так же, как само оборудование; эти элементы должны иметь прочность, превышающую аналогичную характеристику оборудования.

Испытание на утечку тепла (испытание № 15) проводится для измерения значения утечки тепла из контейнера, которое определяет его класс. В испытаниях, описанных в 6.17 и 6.18 (испытания № 16а и 16б), устанавливается стандартный метод тестирования эксплуатационных качеств рефрижераторных установок как механических, так и с жидким восполняемым хладагентом соответственно, если они используются вместе с контейнером определенного класса.

Испытания на стойкость к неблагоприятным атмосферным воздействиям (испытание № 13), на воздухопроницаемость (испытание № 14), на утечку тепла (испытание № 15), а также эксплуатационных качеств при действии системы охлаждения (испытание № 16) должны выполняться в указанной последовательности после завершения испытаний № 1–12.

6.1.2 Максимальную полезную нагрузку испытываемого контейнера P вычисляют по формуле

$$P = R - T, \quad (1)$$

где R — номинальная масса брутто, т;

T — собственная масса тары, т.

Примечание — P , R и T являются единицами массы. Если требования испытаний основаны на действии сил тяжести, соответствующих этим значениям масс, то эти силы являются инерционными и обозначаются соответственно Pg , Rg и Tg и определяются в ньютонах или в кратных им величинах.

Под словом «груз» подразумевается масса, под словом «нагрузка» — сила.

6.1.3 Испытательные нагрузки или нагрузки внутри контейнера должны распределяться равномерно.

6.1.4 Испытательный груз или нагрузка, указанные в изложенных ниже испытаниях, являются минимальными.

6.1.5 Требования к конструкции и размерам, на которые приведены ссылки по результатам всех испытаний, изложенных ниже.

6.2 Испытание № 1. Штабелирование

6.2.1 Общие положения

Это испытание проводят для проверки способности полностью загруженного контейнера выдерживать нагрузку, создаваемую верхними гружеными контейнерами, с учетом ускорений, вызываемых движением судна, при наличии эксцентриситета между гружеными контейнерами.

В таблице 4 указаны силы, которые должны быть приложены в качестве испытательных к каждой паре угловых фитингов, и располагаемая сверху масса, которая испытательные нагрузки заменяет.

Т а б л и ц а 4 — Силы, действующие при испытании на штабелирование

Тип контейнера	Испытательная нагрузка на один контейнер/на все четыре угловых фитинга одновременно, кН	Испытательная нагрузка на два угловых фитинга одной торцевой стенки, кН	Располагаемая сверху масса груза, вызывающая испытательные усилия, кг
1AAA, 1AA, 1A	3767	1883	213360
1BBB, 1BB, 1B	3767	1883	213360
1CC, 1C	3767	1883	213360
1D	896	448	50800
1EEE, 1E	3767	1883	213360

6.2.2 Методика проведения испытания

Контейнер размещают на четырех плоских прокладках, расположенных на одном уровне, по одной под каждым нижним угловым фитингом.

Центры прокладок и фитингов, а также их размеры в плане должны совпадать. На контейнер должна действовать нагрузка, равномерно распределенная по его полу так, чтобы собственная масса контейнера и испытательная нагрузка составляли 1,8 R.

Контейнер подвергают действию вертикальных нагрузок, приложенных либо по всем четырем угловым фитингам одновременно, либо к каждой паре торцевых фитингов в соответствии с данными таблицы 4. Эти нагрузки действуют через специальное испытательное приспособление, имеющее угловые фитинги в соответствии с ГОСТ 20527, или заменяющие их эквивалентные элементы с теми же геометрическими очертаниями (т.е. с такими же наружными размерами, конфигурациями отверстий и скругленными кромками), как у нижней поверхности нижнего углового фитинга. В случае применения эквивалентных фитингов их конструкция должна обеспечивать такое же воздействие испытательных нагрузок на контейнер, как при использовании угловых фитингов.

В любом случае усилия прилагаются так, чтобы угловое смещение плоскости приложения сил по отношению к плоскости опоры контейнера было минимальным.

Каждый нижний угловой фитинг или эквивалентный элемент испытательной установки должен быть смещен в одну и ту же сторону относительно осей отверстий верхних угловых фитингов испытываемого контейнера на 38 мм в продольном и на 25 мм в поперечном направлениях.

6.3 Испытание № 2. Подъем за четыре верхних угловых фитинга

6.3.1 Общие положения

Это испытание должно проводиться для проверки способности контейнеров всех типоразмеров, кроме 1D, выдерживать нагрузки, возникающие при подъеме за четыре верхних угловых фитинга с вертикальным направлением подъемных сил, и контейнеров типоразмера 1D выдерживать нагрузки, возникающие при подъеме за четыре верхних угловых фитинга, при их приложении под углом, между

вертикалью и 60° к горизонтали, что является единственным правильным способом подъема контейнеров за четыре верхних угловых фитинга.

Это испытание должно проводиться также для подтверждения способности пола и конструкции основания выдерживать инерционные нагрузки, возникающие от массы груза при подъеме контейнера.

6.3.2 Проведение испытаний

Испытываемый контейнер должен иметь такую равномерно распределенную по площади пола нагрузку, чтобы его масса брутто равнялась $2R$. Контейнер следует поднимать за все четыре верхних угловых фитинга таким образом, чтобы не возникало чрезмерных ускорений или замедлений.

Для всех контейнеров, за исключением типоразмера 1D, подъемные силы должны прикладываться вертикально. Для контейнеров типоразмера 1D подъем должен осуществляться при помощи строп, каждая из которых расположена под углом 60° к горизонтали.

После подъема контейнер должен находиться в понятном положении в течение 5 мин, а затем опускаться на землю.

6.4 Испытание № 3. Подъем за четыре нижних угловых фитинга

6.4.1 Общие положения

Это положение проводится для проверки прочности контейнера, достаточной для того, чтобы выдержать нагрузки, возникающие при его подъеме за четыре нижних угловых фитинга.

Подъем контейнера производится при помощи приспособления, состоящего из балки-траверсы, располагаемой над серединой контейнера в поперечном направлении, четырех тросов, закрепленных попарно на каждом конце балки траверсы и четырех кулачков, закрепленных на каждом тросе, которые вставляются в боковые отверстия угловых фитингов.

6.4.2 Методика проведения испытания

Испытываемый контейнер должен иметь такую равномерно распределенную по площади пола нагрузку, чтобы его масса брутто равнялась $2R$. Контейнер следует плавно поднимать за четыре нижних угловых фитинга таким образом, чтобы не возникало чрезмерных ускорений или замедлений.

Подъемные усилия прикладываются под углом к горизонтальной плоскости для контейнеров типов:

- 1EEE, 1EE — 27° ;
- 1AAA, 1AA, 1A — 30° ;
- 1BBB, 1BB, 1B — 37° ;
- 1CC, 1C — 45° ;
- 1D — 60° .

В каждом случае плоскость приложения подъемных усилий не должна быть удалена от наружной поверхности нижнего углового фитинга более чем на 38 мм. Подъем должен быть осуществлен так, чтобы подъемные приспособления передавали усилия только на четыре нижние угловые фитинга.

Контейнер должен находиться в поднятом положении в течение 5 мин, а затем опускается на землю.

6.5 Испытание № 4. Жесткость конструкции (продольная)

6.5.1 Общие положения

Это испытание проводится для проверки способности контейнера выдерживать внешнее продольное сжатие или растяжение под воздействием динамических нагрузок при железнодорожных перевозках, вызываемых ускорением $2g$.

6.5.2 Методика проведения испытания

Испытываемый контейнер должен иметь такую равномерно распределенную по площади пола нагрузку, чтобы его масса брутто равнялась R . Контейнер должен быть жестко закреплен в продольном направлении с помощью анкерных устройств за нижние отверстия, нижних угловых фитингов одного из торцов.

Нагрузка в $2Rg$ должна быть приложена горизонтально через нижние отверстия противоположной пары угловых фитингов сначала в направлении закрепленного торца, а затем в обратном направлении.

6.6 Испытание № 5. Прочность торцевых стенок

6.6.1 Общие положения

Это испытание должно проводиться для проверки способности контейнера выдерживать воздействие сил, возникающих при динамических нагрузках, описанных в 6.5.1.

6.6.2 Методика проведения испытания

Если одна торцевая стенка сплошная, а в другом конце дверь, то испытанию подвергают оба торца контейнера. В случае, когда конструкция контейнера симметрична, требуется испытывать только один торец. Контейнер подвергают воздействию внутреннего усилия $0,4 P_g$. Внутренняя нагрузка должна распределяться равномерно по испытываемой стенке и не препятствовать ее свободному прогибу.

6.7 Испытание № 6. Прочность боковых стенок

6.7.1 Общие положения

Это испытание проводится для проверки способности контейнера выдерживать нагрузки, возникающие при перевозках морским транспортом.

6.7.2 Методика проведения испытания

Испытываться должна каждая боковая стенка контейнера. При симметричной конструкции боковых стенок испытывается только одна из них. Каждая боковая стенка контейнера должна подвергаться воздействию внутренней нагрузки, равной $0,6 P_g$.

Внутренняя нагрузка должна быть равномерно распределена и прикладываться к каждой стенке в отдельности при обеспечении свободного изгиба боковой стенки и ее продольных элементов.

6.8 Испытание № 7. Прочность крыши

6.8.1 Общие положения

Это испытание проводится для проверки способности крыши контейнера выдерживать нагрузки, создаваемые работающим на ней персоналом. Испытание должно проводиться исходя из условий, что крыша при этом способна выдержать нагрузку 1490 кг/м полезной внутренней длины контейнера с учетом вертикального ускорения $2 g$.

Нагрузка $3,0 \text{ кН}$ должна распределяться равномерно на площади $600 \times 300 \text{ мм}$, расположенной в самой слабой зоне жесткой крыши контейнера.

Нагрузка, по значению равная удвоенной эксплуатационной нагрузке в 1490 кг/м , должна быть приложена к крыше как обычная эксплуатационная нагрузка. При этом контейнер должен опираться только на четыре нижних угловых фитинга.

6.9 Испытание № 8. Прочность пола

6.9.1 Общие положения

Это испытание должно проводиться для проверки способности пола контейнера выдерживать воздействие сосредоточенной динамической нагрузки, возникающей при выполнении грузовых операций с использованием вилочных погрузчиков или аналогичных приспособлений внутри контейнера.

6.9.2 Методика проведения испытания

Испытание пола должно проводиться с использованием колесного транспортного средства, оборудованного шинами, с нагрузкой на ось, равной 5460 кг , т.е. 2730 кг на каждое из двух колес. Необходимо, чтобы все точки контакта между каждым колесом и плоской сплошной поверхностью пола контейнера находились внутри прямоугольника размером $185 \times 100 \text{ мм}$ (в направлении, параллельном оси колеса), при этом контактная поверхность каждого из двух колес с полом должна быть не более 142 см^2 . Номинальная ширина колеса должна составлять 180 мм , а номинальное расстояние между вертикальными центрами колес — 760 мм . Испытываемое транспортное средство должно маневрировать по всей поверхности пола контейнера. Испытание должно проводиться тогда, когда контейнер установлен на четырех горизонтальных опорах под его четыремя нижними угловыми фитингами, а конструкция основания имеет возможность свободно прогибаться.

6.10 Испытание № 9. Поперечный перекося

6.10.1 Общие положения

Это испытание должно проводиться для проверки способности контейнера, за исключением контейнеров типоразмеров 1D, выдерживать воздействие возникающих при движении судна сил, вызывающих поперечный перекося контейнера.

6.10.2 Методика проведения испытания

Порожний контейнер устанавливается на четыре горизонтальные опоры, расположенные на одном уровне, по одной под каждым угловым фитингом, и для предотвращения поперечного и вертикального смещения закрепляется анкерными устройствами за нижние отверстия нижних угловых фитингов.

Закрепление контейнера от поперечного перемещения должно быть предусмотрено только в нижнем угловом фитинге, диагонально противоположном верхнему угловому фитингу, к которому прилагается усилие, и находящемуся в той же торцевой раме. При отдельном испытании двух торцевых рам, закрепление от вертикальных перемещений осуществляется только в угловых фитингах испытываемой торцевой рамы.

Внешние силы 150 кН каждая прикладываются либо отдельно, либо одновременно к каждому верхнему угловому фитингу одной боковой стенки контейнера параллельно как плоскости основания, так и плоскостям торцевых стенок.

Силы прикладываются сначала в направлении к верхним угловым фитингам, а затем — от них.

Если контейнер имеет симметричные торцевые стенки, необходимо испытывать только одну торцевую стенку. Там, где торцевая стенка не полностью симметрична относительно ее собственной вертикальной оси, испытания должны быть проведены с обеих боковых сторон такого торца.

6.11 Испытание № 10. Продольный переко

6.11.1 Общие положения

Это испытание должно проводиться для проверки способности контейнера, за исключением контейнеров типоразмера 1D, выдерживать воздействие сил, вызывающих переко конструкции контейнера в продольном направлении, возникающих при движении судна.

6.11.2 Методика проведения испытания

Порожний контейнер устанавливается на четырех расположенных на одном уровне опорах, по одной под каждым угловым фитингом, и для предотвращения продольного и вертикального смещения закрепляется анкерными устройствами за нижние отверстия нижних угловых фитингов. Продольное закрепление должно иметь место только в нижнем угловом фитинге, диагонально противоположном верхнему угловому фитингу, к которому прилагается усилие, и находящемуся в той же торцевой раме.

Внешние силы по 75 кН каждая прикладываются либо отдельно, либо одновременно к каждому из верхних угловых фитингов одной торцевой стенки контейнера параллельно как плоскости основания, так и плоскости боковых стенок.

Если контейнер имеет идентичные боковые стенки, то необходимо испытывать только одну боковую стенку. Там, где боковая стенка не полностью симметрична относительно собственной вертикальной оси, испытания должны быть проведены с обоих торцов такой боковой стенки.

6.12 Испытание № 11. Подъем за вилочные проемы

6.12.1 Общие положения

Это испытание применимо ко всем контейнерам типоразмеров 1CC, 1C, 1D, оснащенным одной парой вилочных проемов.

6.12.2 Методика проведения испытаний

6.12.2.1 Контейнеры типоразмеров 1CC, 1C, 1D, оснащенные одной парой вилочных проемов.

Нагрузка должна равномерно распределяться по полу контейнера таким образом, чтобы при этом собственная масса контейнера и испытательная нагрузка равнялись $1,6R$. Контейнер должен опираться на две горизонтальные балки каждая шириной 200 мм, входящие на (1828 ± 3) мм в вилочный проем, считая от наружной поверхности боковой стенки контейнера. Оси балок и вилочных проемов должны совпадать. Контейнер необходимо выдержать в поднятом положении в течение 5 мин, а затем опустить на землю.

6.12.2.2 Контейнеры типа 1CC, 1C, оснащенные двумя парами вилочных проемов

Испытание, описанное в 6.12.2.1, распространяется на внешнюю пару вилочных проемов. Второе испытание должно распространяться на внутреннюю (дополнительную) пару вилочных проемов. Проведение второго испытания должно соответствовать требованиям 6.12.2.1, за исключением того, что в этом случае собственная масса контейнера и испытательной нагрузки равна $0,625R$, и балки должны устанавливаться в проемы внутренней пары.

6.13 Испытание № 12. Подъем контейнера за основание подхватными устройствами (если они предусмотрены)

6.13.1 Общие положения

Это испытание должно проводиться для всех контейнеров, оснащенных пазами для подъема с помощью подхватных устройств или аналогичных приспособлений, зоны приложения которых приведены в приложении А.

6.13.2 Методика проведения испытания

Нагрузка должна равномерно распределяться по полу контейнера таким образом, чтобы собственная масса контейнера и испытательная нагрузка равнялась $1,25R$. Контейнер должен быть установлен на четыре подкладные опоры там, где предусматривается использование указанных в 6.13.1 приспособлений размерами 32×254 мм, расположенных по центру каждой из четырех позиций без учета предохранительных планок.

Контейнер необходимо выдержать в поднятом положении в течение 5 мин, а затем опустить на землю.

6.13.3 Требования

После завершения испытания в соответствии с 6.2 — 6.13 у контейнера не должно быть ни остаточных деформаций, ни других отклонений, которые делали бы контейнер непригодным к эксплуатации. Должны быть соблюдены требования к размерам, которые определяют пригодность контейнера к перегрузке, креплению и взаимозаменяемости.

6.14 Испытание № 13. Водонепроницаемость

6.14.1 Общие положения

Испытанию подвергаются места соединений и стыков элементов конструкции контейнеров, а также уплотнения дверей, люков и крышек, имеющихся на контейнере.

Это испытание должно выполняться после завершения испытаний 1–12.

6.14.2 Методика проведения испытания

Струя воды направляется на места соединений и стыков элементов конструкции контейнеров, а также на уплотнения дверей, люков и крышек из наконечника с внутренним диаметром 12,5 мм под давлением около 0,1 МПа.

Наконечник брандспойта должен находиться на расстоянии 1,5 м от испытываемой поверхности, а скорость водяной струи должна быть не менее 100 мм/с.

Допускается использование нескольких брандспойтов при условии, что давление воды будет не менее давления от одного брандспойта.

6.14.3 Требования

По завершении испытания на внутренних поверхностях контейнера не должно быть следов проникновения воды, электрооборудование должно быть исправным, а холодильное и/или обогреваемое оборудование должно работать нормально, без помех.

6.15 Испытание № 14. Воздухонепроницаемость

6.15.1 Общие положения

Испытание проводится после завершения всех испытаний на прочность конструкции контейнера, но обязательно перед его испытанием на теплопроводность (испытание № 15). Разница между внутренней и наружной температурами должна быть не более 3 °С и находиться в интервале от 15 °С до 25 °С.

6.15.2 Методика проведения испытания

Контейнер должен быть в снаряженном состоянии и с закрытыми отверстиями (дверями, люками и крышками), с холодильным и обогреваемым оборудованием, кроме случаев, если конструкция контейнера предполагает использование съемного оборудования и если контейнер имеет запорные приспособления на его поверхности. В этом случае оборудование может и не устанавливаться, но должны быть закрыты все проемы для установки холодильного и отопительного оборудования. Воздухоотводы через дозирующее устройство и манометры должны быть присоединены к контейнеру при помощи непроницаемой трубки. Манометр не входит в систему подачи воздуха. Прибор для измерения количества подаваемого воздуха должен иметь точность в пределах отклонения $\pm 3\%$ измеряемого количества воздуха, а точность манометра должна быть в пределах $\pm 5\%$ отклонения.

Воздух должен подаваться в контейнер для создания внутреннего давления (250 ± 10) Па $[(25 \pm 1)$ мм рт.ст.] и поддержания его в течение 30 мин.

После установления устойчивого состояния это давление регистрируется (измеряется).

Установленные требования для испытаний определяют требуемое количество воздуха для поддержания регистрируемого уровня давления.

6.15.3 Требования

Для всех контейнеров, кроме тех, у которых предусмотрены дополнительные дверные проемы, допустимая утечка воздуха в стандартных атмосферных условиях не должна превышать $10 \text{ м}^3/\text{ч}$. Для каждого дополнительного дверного проема (т.е. для боковых дверей) допускается избыточная утечка порядка $5 \text{ м}^3/\text{ч}$.

6.16 Испытание № 15. Изотермичность (теплопроводность — утечка тепла из контейнера), испытание № 16а. Испытание эксплуатационных качеств контейнера при работе механического оборудования, испытание № 16б. Испытание эксплуатационных качеств контейнера с расходуемым хладагентом

Испытания проводятся в соответствии с Соглашением о международных перевозках скоропортящихся пищевых продуктов и о специальных транспортных средствах, предназначенных для этих перевозок (СПС), принятым в Женеве 1 сентября 1970 г.

6.17 Испытание № 17. Испытание эксплуатационных качеств креплений устройств для монтажа дизель-генератора

6.17.1 Общие положения

Это испытание должно проводиться на всех контейнерах, у которых крепление дизель-генератора производится так, как подробно изложено в приложении В.

Элементы охлаждающего и/или обогреваемого оборудования (например каркас, панели, внутренняя обрешетка, перегородки, рабочие проходы) не обязательно должны находиться на своем месте в процессе проведения испытания, за исключением тех случаев, когда это оговорено особо.

Но в тех случаях, когда какая-либо из главных частей охлаждающего и/или обогревающего оборудования отсутствует, при любом испытании на прочность этой части оборудования для выяснения ее способности выдержать инерционные нагрузки, которым контейнер подвергается в процессе эксплуатации, эта часть оборудования должна быть обязательно установлена. Если эти части оборудования, которые несут основную часть нагрузок в процессе эксплуатации контейнера, отсутствуют, то применяют их заменители при условии, что создаваемые ими нагрузки не превышают нагрузок, возникающих в реальных условиях эксплуатации.

6.17.2 Испытание № 17а. Вертикальная нагрузка

6.17.2.1 Общие положения

Это испытание обязательно проводится с целью выяснить способность торцевой рамы контейнера выдерживать вертикальные загрузки от веса дизель-генератора и процесса перевозки на автомобильном и железнодорожном транспорте.

6.17.2.2 Методика проведения испытания

Контейнер должен быть поставлен на четыре подкладки под каждый нижний угловой фитинг. Подкладки должны быть расположены под фитингами и должны быть таких же размеров, как и фитинги.

Если дизель-генератор крепится к контейнеру болтами, то вертикальные нагрузки на контейнер передаются через все четыре болта.

Усилия прикладываются обязательно к каждому болту через испытательную арматуру, оснащенную прямоугольными подкладками с размерами не более $150 \times 150 \text{ мм}$.

Если дизель-генератор крепится к верхним угловым фитингам, то испытательная нагрузка прикладывается поочередно к одному, а потом к другому фитингу.

Для всех вертикальных нагрузочных испытаний применяется усилие $17,8 \text{ кН}$.

6.17.2.3 Требования

По завершении испытаний контейнер не должен иметь остаточных деформаций или повреждений, которые могут привести к невозможности его применения или к нарушениям правил безопасности или взаимозаменяемости.

6.17.3 Испытание № 17в. Горизонтальная нагрузка

6.17.3.1 Общие положения

Это испытание должно проводиться с целью выяснения способности торцевой рамы контейнера выдерживать горизонтальные нагрузки от общего веса дизель-генератора с учетом характера дорожных условий транспортирования.

6.17.3.2 Методика проведения испытаний

Контейнер должен быть поставлен в положение, как при испытании № 1.

Если дизель-генератор крепится к контейнеру болтами, горизонтальные нагрузки передаются каждому болту в направлении, перпендикулярном к торцевой поверхности контейнера. Усилия прикладываются сначала к одному болту, потом к другому через испытательную арматуру, оснащенную соответствующими лапами размером каждая не более чем 150×150 мм. Горизонтальные испытания верхних угловых фитингов проводить необязательно.

Испытаниям в горизонтальной плоскости должна подвергаться каждая нижняя точка крепления дизель-генератора. Усилие должно прикладываться через испытательную арматуру, оснащенную семью болтами диаметром 18—20 мм, к каждой нижней точке крепления поочередно.

Болт должен быть ввернут в каждую нижнюю точку крепления не более и не менее чем на 6 полных ниток. Усилие должно прикладываться перпендикулярно к торцевой стенке в противоположном направлении от угловой стойки.

При проведении всех горизонтальных нагрузочных испытаний должно прикладываться усилие в 17,8 кН.

6.17.3.3 Требования

По завершении испытаний контейнер не должен иметь остаточных деформаций или повреждений, которые могут привести к невозможности его применения, или нарушениям правил безопасности или взаимозаменяемости.

7 Электротехническое оборудование изотермических контейнеров

7.1 Общие положения

Рассматриваемые здесь вопросы касаются только общих концепций эксплуатации изотермических контейнеров, подключенным к электротехническим источникам питания, не содержит подробных технических требований и лишь минимально затрагивают вопросы безопасности.

Для получения подробных сведений следует обращаться к соответствующим национальным и международным нормам, а также к приложению Д.

7.2 Технические требования

7.2.1 Оборудование должно быть рассчитано на трехфазный переменный ток, при котором номинальное напряжение между фазами:

- 50 Гц: 360 В min, 460 В max;
- 60 Гц: 400 В min, 500 В max.

Номинальная частота 50 и 60 Гц должна иметь допуск $\pm 2,5$ %.

Примечание — Следует отметить, что работа на экстремальном напряжении или частоте, или на том и другом, резко сократит срок службы двигателя.

7.2.2 Оборудование должно иметь максимально допустимую в рабочих условиях нагрузку, не превышающую 18,75 кВ·А. Расход энергии не должен превышать 15 кВт.

7.2.3 Оборудование должно работать при прямом чередовании фаз, если оно подключено к электрической системе, имеющей стандартное чередование фаз, через штепсель и штепсельное присоединение, как это показано в приложении Г. Стандартное чередование фаз в системе переменного тока должно быть прямым, напряжение между нейтралью и фазой должно достигать максимального положительного значения в последовательности А (или R), В (или S), С (или T).

7.2.4 Пусковой ток должен быть, по возможности, низким; в любом случае он не должен превышать 150 А. Пик первичного пускового тока должен определяться как мгновение среднего значения суммы тока включенных роторов всех запускаемых моторов плюс ток невращающихся элементов.

В целях ограничения общего значения пускового тока оборудования в пределах установленного значения разрешается последовательное управление, допускающее одновременное включение только одного двигателя из всего оборудования.

Пусковой ток должен снизиться до 25 % номинального тока рабочей нагрузки не более чем за 1,0 с проведения испытания главной линии электроснабжения.

7.2.5 Следует предусмотреть средства защиты аппаратуры от электрических перегрузок с приборами для регулирования температуры. Допускается применение автоматического устройства повторного включения для регулирования уровня температуры, превышение которого привело бы к нарушению принятых условий эксплуатации.

7.2.6 Штепсельный разъем и токонесущее оборудование должны быть обязательно заземлены. Все токонесущие элементы, находящиеся под напряжением свыше 42 В, должны быть закрыты от случайного прикосновения. Сопротивление изоляции оборудования должно быть не менее 1 МОм.

7.2.7 Гибкий силовой кабель достаточного сечения должен быть постоянно подключен к рефрижераторной и/или обогревательной установке одним концом и иметь закрытую штепсельную вилку на другом конце. Он должен иметь минимальную длину, равную длине контейнера плюс 6 м, но не более 15 м.

7.2.8 Оборудование должно быть обеспечено четырехинтенсивной розеткой (3 фазы + земля), на 32 А, как показано в приложении Г.

Розетка во время эксплуатации должна быть защищена от доступа влаги.

7.2.9 Контейнер и холодильное оборудование должны иметь специальные места для безопасной укладки кабеля. Если какая-то часть кабеля проходит во время работы внутри отсека, то он должен вентилироваться.

7.2.10 В систему регулирования должны входить легко управляемые переключатели с четкими обозначениями рабочего и нерабочего состояния системы, находящиеся на наружной поверхности агрегата.

Во всех случаях, когда выключатель находится в положении «Включено» прибор должен работать под самоконтролем. При этом должна гореть индикаторная лампочка. Все индикаторные лампочки должны работать таким образом, чтобы не быть помехой для других сигналов.

7.2.11 Все металлические части, находящиеся под напряжением, должны быть защищены от случайных контактов.

7.2.12 Все металлические части, через которые может пройти ток, должны быть защищены.

7.2.13 Места соединения проводов с розеткой или штепселем должны быть натянуты таким образом, чтобы контакты были освобождены от излишнего натяжения, а покрытия (изоляция), должны быть защищены от истирания. Шнур должен быть таким, чтобы его концы не касались открытых металлических частей.

7.2.14 Вилки и розетки должны быть надежно защищены от вредных налетов пыли или попадания воды.

Примечание — Для безопасной работы должны быть использованы мощные контакторы.

7.2.15 Схема электропроводки должна размещаться в легко доступном месте на двери устройства.

Все провода должны быть разных цветов и эти цветовые обозначения должны в точности соответствовать их изображению на схеме.

7.2.16 Табличка эксплуатационных характеристик электрооборудования должна содержать, как минимум, следующую информацию:

- значение напряжения трехфазного тока, В;
- частота, Гц;
- полный ток в цепи, А;
- общий исходный ток, А.

7.3 Понятие «Оборудование 220 В/двойное напряжение»

Это понятие, принятое в старых технических условиях, не должно больше использоваться для определений нового оборудования.

7.4 Дистанционная сигнализация

Изотермические контейнеры могут быть оборудованы приспособлением для дистанционного управления его режимом с использованием электрической линии передачи данных.

Приложение А
(обязательное)

Схематическое изображение мест приложения и значений сил для проверки прочности и жесткости конструкций контейнеров всех типов группового кода ВU (за исключением особо обусловленных случаев)

А.1 Силы, прилагаемые снаружи, которые показаны на рисунках А.1—А.29, даны только для одной торцевой или одной боковой стенки. Внутренние нагрузки даны для всего контейнера.

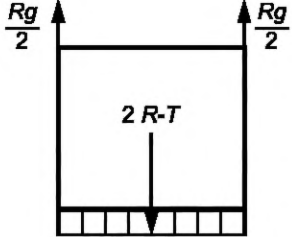
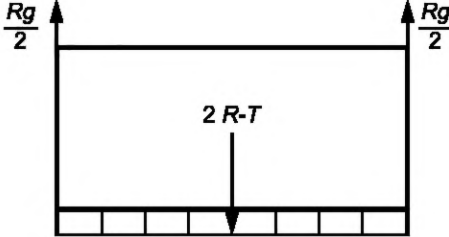
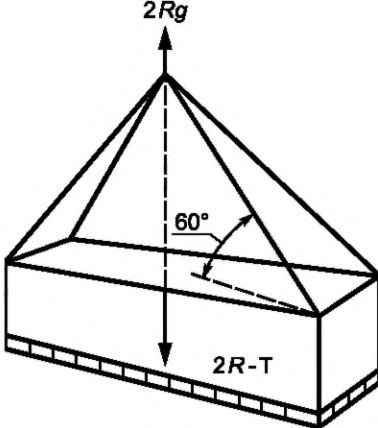
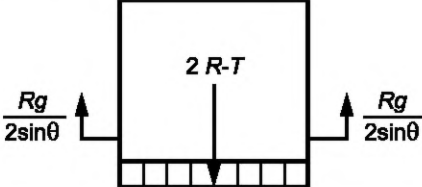
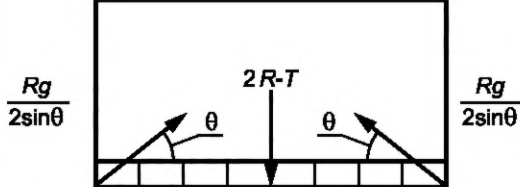
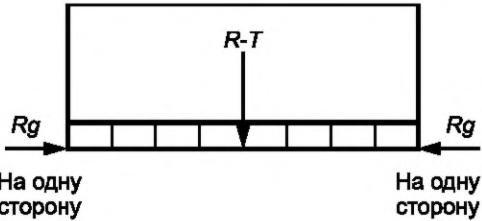
А.2 Схемы настоящего приложения соответствуют испытаниям, описанным в 6.2—6.19.

А.3 Обозначения P , R и T — по 6.1.1.

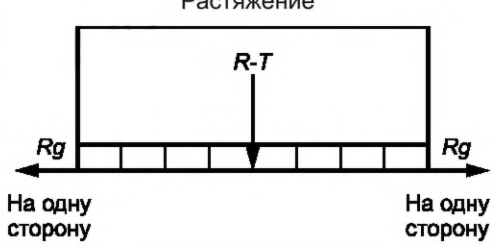
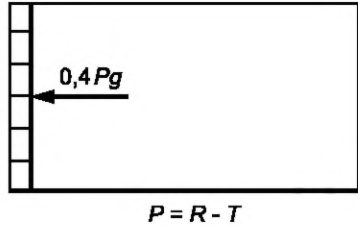
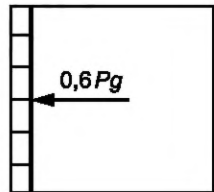
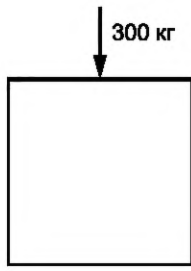
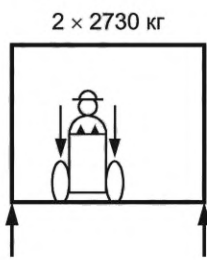
Таблица А.1

Номер рисунка	Вид с торца	Вид сбоку
1	<p>Испытание № 1. Штабелирование</p>	
Не применяется к контейнерам типов 1D и 1DX		
1а	<p>Испытание № 1. Штабелирование</p>	
2	<p>Прочность угловых стоек на растяжение</p>	

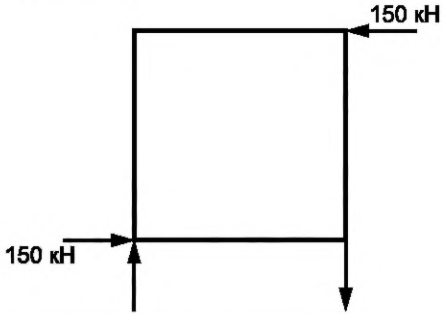

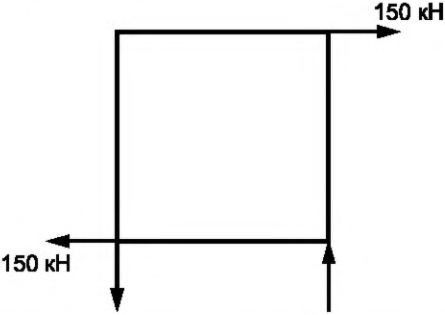
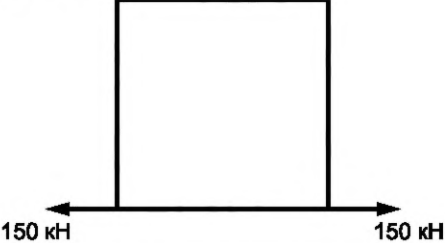
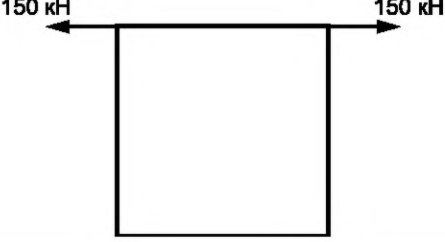
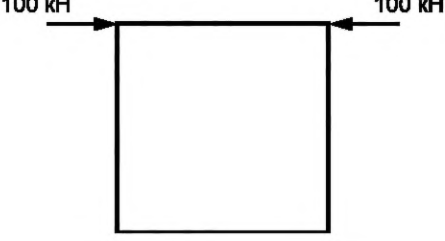
Продолжение таблицы А.1

Номер рисунка	Вид с торца	Вид сбоку
3	<p>Подъем за верхние угловые фитинги. Испытание № 2</p> 	
Не применимо к контейнерам типа 1D		
3а	<p>Подъем за верхние угловые фитинги. Испытание № 2</p> 	
Применяется только к контейнерам типа 1D		
4	<p>Подъем за нижние угловые фитинги. Испытание № 3</p> 	
5	<p>Продольное сжатие или растяжение основания. Испытание № 4</p>	<p>Сжатие</p> 

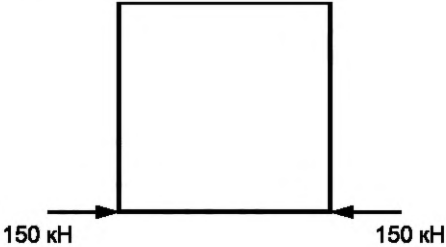

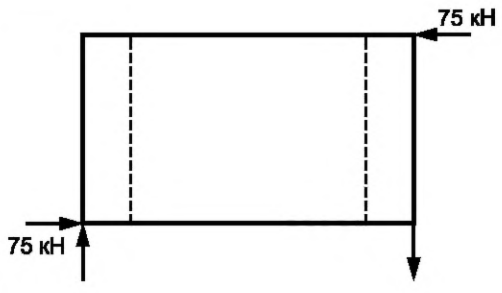
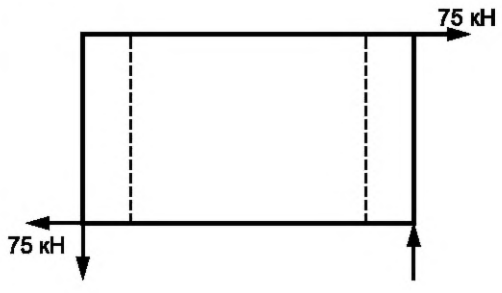

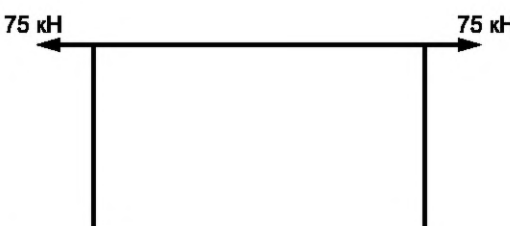
Продолжение таблицы А.1

Номер рисунка	Вид с торца	Вид сбоку
6	—	<p>Растяжение</p> 
7	Внутренняя нагрузка. Нагрузка на торцевую стенку. Испытание № 5	
8	Нагрузка на боковую стенку. Испытание № 6	
9	Нагрузка на крышу. Испытание № 7	
10	Сосредоточенная нагрузка на пол контейнера. Испытание № 8	

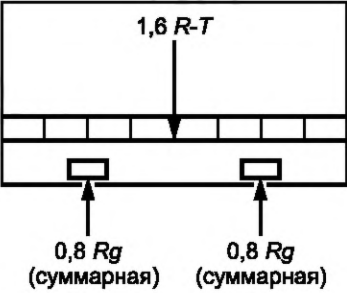
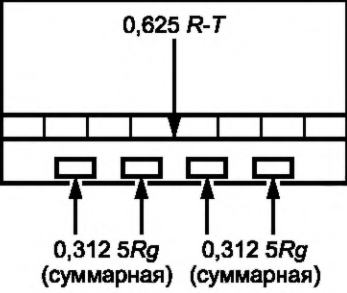
Продолжение таблицы А.1

Номер рисунка	Вид с торца	Вид сбоку
11	Поперечный перекос. Испытание № 9 	 <p data-bbox="975 1128 1222 1182">Не применяется к контейнерам типа 1D</p>
12	Поперечный перекос. Испытание № 9 	
13	Крепление. 	
14	Крепление. 	
15	Крепление. 	

Продолжение таблицы А.1

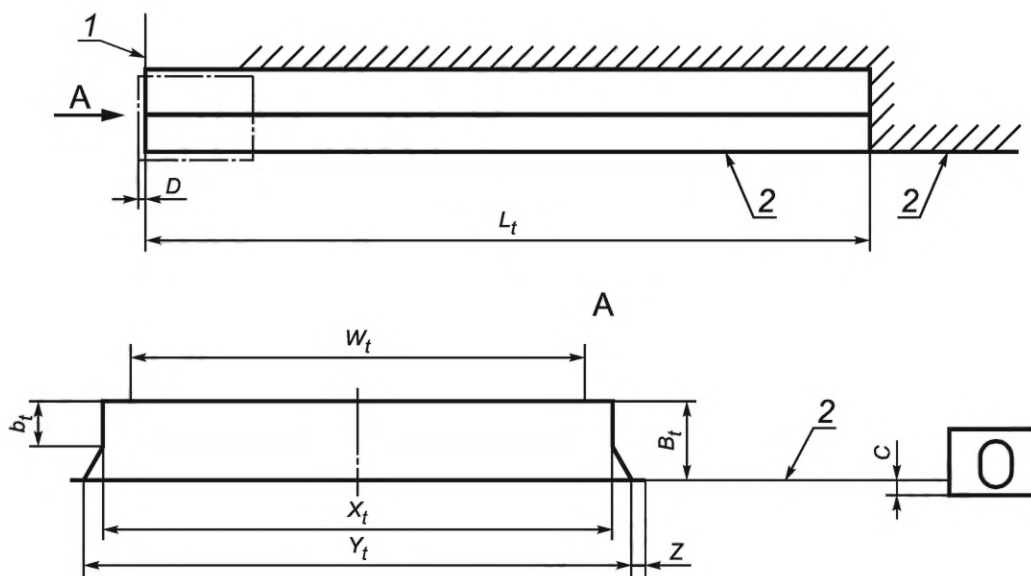
Номер рисунка	Вид с торца	Вид сбоку
16	Крепление. 	
17	Продольный перекосяк. Испытание № 10	 <p data-bbox="703 1010 1150 1037">Не применяется к контейнерам типа 1D</p>
18	—	 <p data-bbox="703 1413 1150 1440">Не применяется к контейнерам типа 1D</p>
19	Крепление (для случая, описанного в испытании № 2, подъем за верхние угловые фитинги применяется к контейнерам типа 1D)	
20	Крепление. Не применяется к контейнерам типа 1D	

Окончание таблицы А.1

Номер рисунка	Вид с торца	Вид сбоку
21	Вилочные проемы. Испытание № 11. Для контейнеров 1СС, 1С и 1D, оснащенных одним комплектом вилочных проемов	
22	Вилочные проемы. Испытание № 11. Для контейнеров 1СС и 1С, оснащенных вторым комплектом вилочных проемов	

Приложение Б
(обязательное)

Размеры паза для полуприцепа «гусиная шея» (при наличии)



1 — поверхность переднего поперечного элемента; 2 — горизонтальная поверхность поперечных элементов (область паза)

Рисунок Б.1 — Размеры паза для полуприцепа «гусиная шея»

Таблица Б.1 — Размеры паза для полуприцепа «гусиная шея»

Размеры, мм	Длина		Ширина				Высота		
	L_t	D	W_t не более	X_t	Y_t	Z_t не менее	B_t^a	b_t	C
	3500 3150	6^{+1}_{-2}	930	1029^{+3}	1130 1070	25	120_{-3}	70 35	$12,5^{+5,0}_{-1,5}$

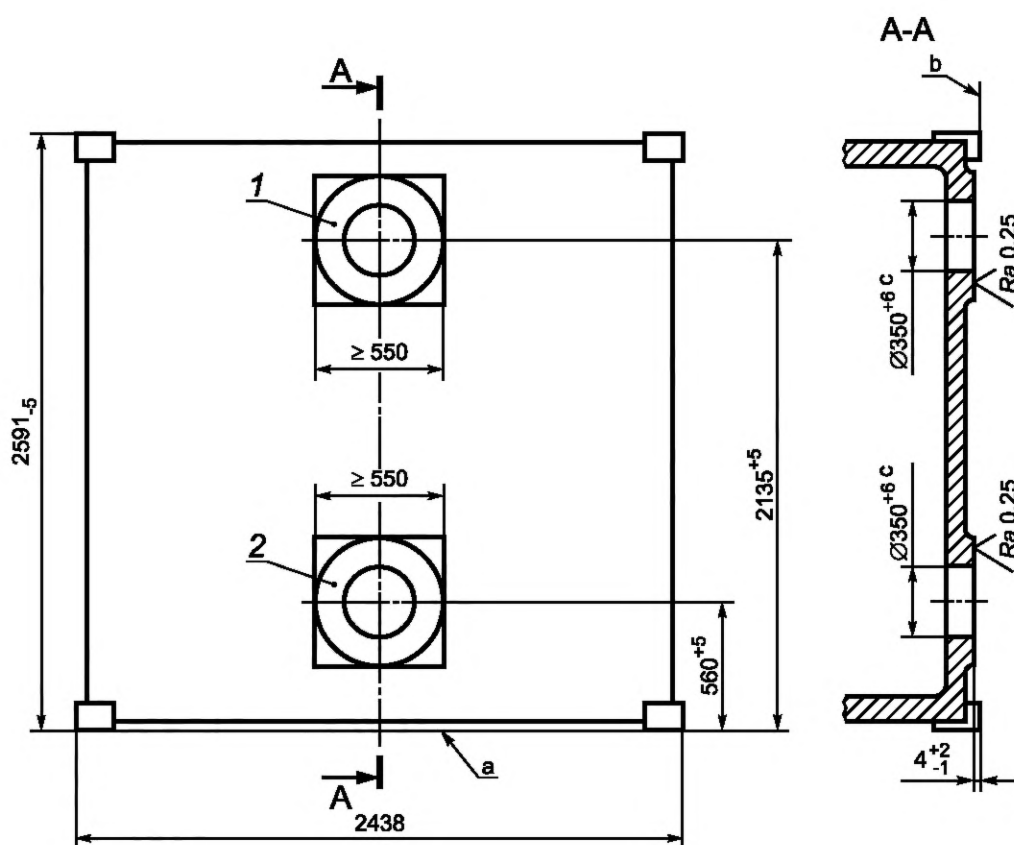
Приложение В
(обязательное)

Впускные и выходныe устройства системы воздухообмена и крепления дизель-генератора
к торцу контейнера

В.1 Отверстия для воздуха в торцевых стенках изотермических контейнеров типа 1АА

В.1.1 Размеры

Размеры отверстий для воздуха в торцевых стенках изотермических контейнеров типа 1АА представлены на рисунке В.1.



1 — выходное отверстие; 2 — впускное отверстие; а — базовый уровень: нижняя поверхность нижних угловых фитингов;
b — базовый уровень: передняя поверхность передних угловых фитингов; с — диаметр отверстия на наружном конце канала

Рисунок В.1 — Размеры отверстий для воздуха в торцевых стенках изотермических контейнеров типа 1АА

В.1.2 Область вокруг отверстий для воздуха (см. рисунок 1)

В.1.2.1 Поперечные сечения бобышек должны быть круглыми с диаметром 550 мм или квадратными с такой же стороной.

В.1.2.2 Верхние поверхности бобышек должны выступать над фронтальной поверхностью передних угловых фитингов на величину $4 - 1 + 2$.

В.1.2.3 Поверхности бобышек должны быть параллельны фронтальной плоскости передних угловых фитингов и должны быть плоскими в пределах допусков, указанных в 1.2.2. Шероховатость их поверхности не должна превышать 0,25 мм.

В.1.2.4 Каналы могут иметь форму вытянутого конуса, но диаметр канала нигде не должен быть менее 350 мм.

В.1.3 Крышки для отверстий

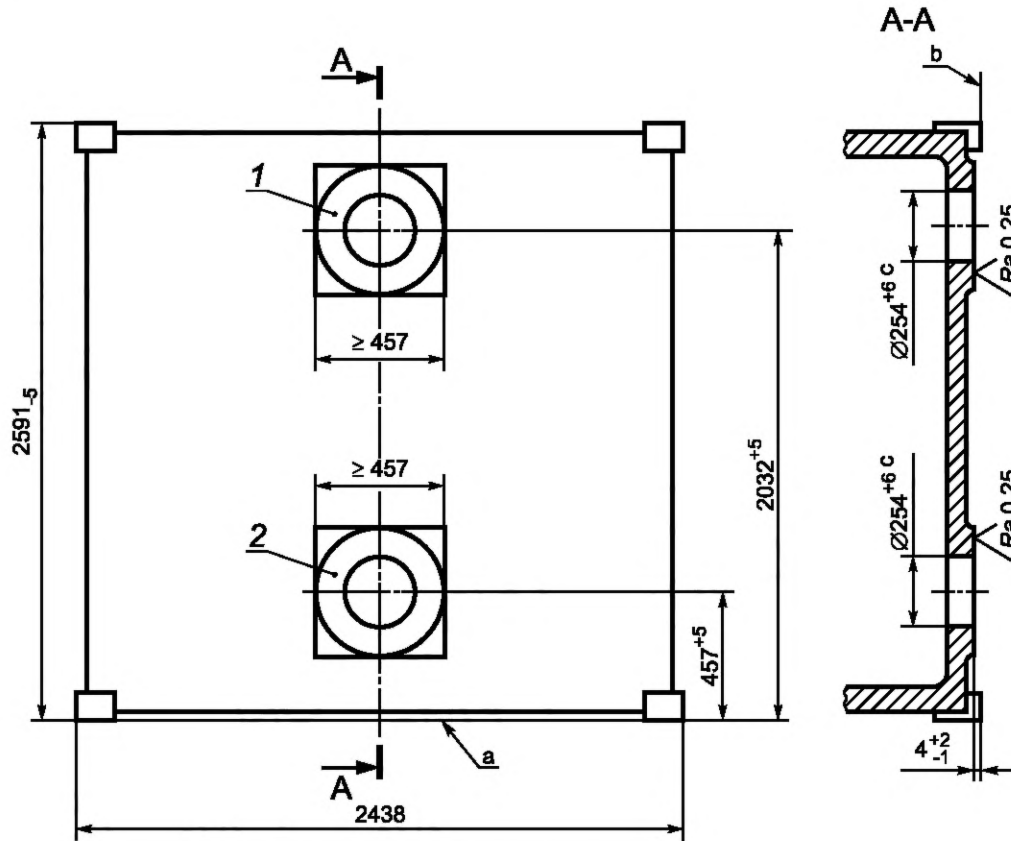
В.1.3.1 Приспособления для закрывания отверстий, относящиеся к контейнеру, должны закрывать вентиляционные отверстия, когда контейнер не подключен к системе воздушного охлаждения.

В.1.3.2 Приспособления для закрывания отверстий должны пломбироваться в соответствии с действующими таможенными правилами.

В.2 Отверстия для воздуха в торцевых стенках изотермических контейнеров типа 1СС

В.2.1 Размеры

Размеры отверстий для воздуха в торцевых стенках изотермических контейнеров типа 1АА представлены на рисунке В.2.



1 — выходное отверстие; 2 — впускное отверстие; а — базовый уровень: нижняя поверхность нижних угловых фитингов; b — базовый уровень: передняя поверхность передних угловых фитингов; с — диаметр отверстия на наружном конце канала

Рисунок В.2 — Размеры отверстий для воздуха в торцевых стенках изотермических контейнеров типа 1СС

В.2.2 Область вокруг отверстий для воздуха (см. рисунок В.2)

В.2.2.1 Поперечные сечения бобышек должны быть круглыми с диаметром 457 мм или квадратными с такой же стороной.

В.2.2.2 Верхние поверхности бобышек должны выступать над фронтальной поверхностью передних угловых фитингов на величину $4 - 1 + 2$.

В.2.2.3 Поверхности бобышек должны быть параллельны фронтальной плоскости передних угловых фитингов и должны быть плоскими в пределах допусков, указанных в 2.2.2. Шероховатость их поверхности не должна превышать 0,25 мм.

В.2.2.4 Каналы могут иметь форму вытянутого конуса, но диаметр канала не должен быть менее 254 мм.

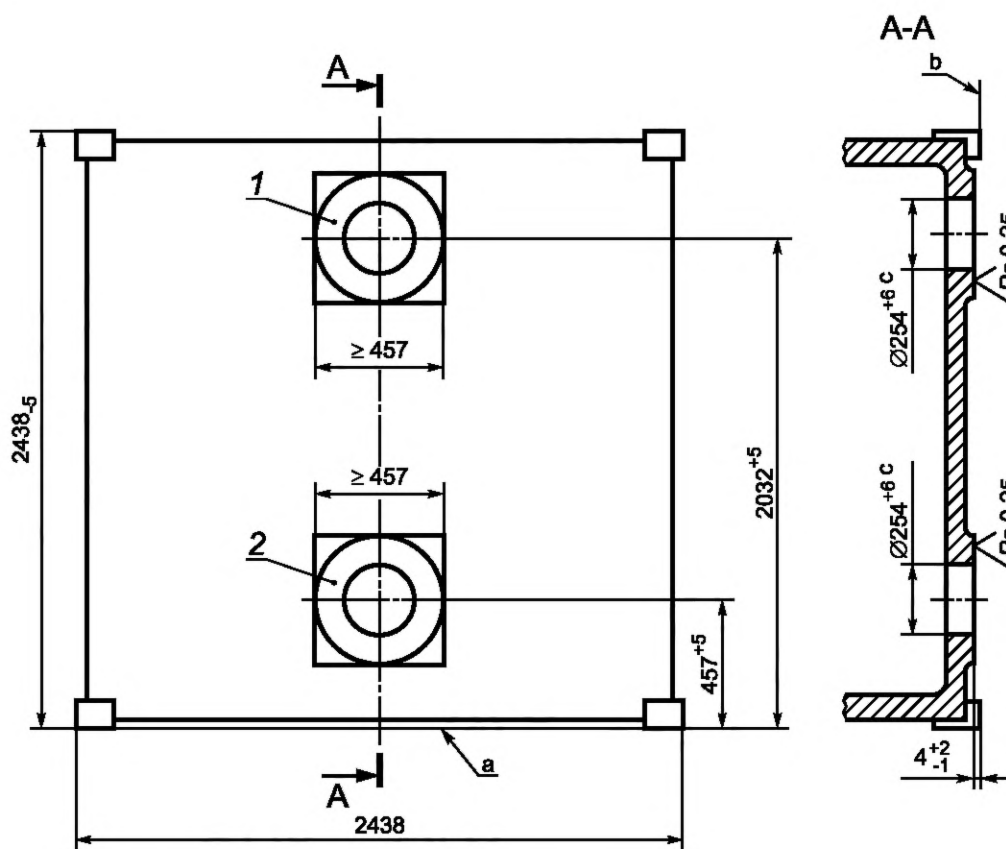
В.2.3 Крышки для отверстий

В.2.3.1 Приспособления для закрывания отверстий, относящиеся к контейнеру, должны закрывать вентиляционные отверстия, когда контейнер не подключен к системе воздушного охлаждения.

В.2.3.2 Приспособления для закрывания отверстий должны пломбироваться в соответствии с действующими таможенными правилами.

В.3 Отверстия для воздуха в торцевых стенках изотермических контейнеров типа 1С**В.3.1 Размеры**

Размеры отверстий для воздуха в торцевых стенках изотермических контейнеров типа 1С представлены на рисунке В.3.



1 — выходное отверстие; 2 — впускное отверстие; а — базовый уровень: нижняя поверхность нижних угловых фитингов; b — базовый уровень: передняя поверхность передних угловых фитингов; с — диаметр отверстия на наружном конце канала

Рисунок В.3 — Размеры отверстий для воздуха в торцевых стенках изотермических контейнеров типа 1С

В.3.2 Область вокруг отверстий для воздуха (см. рисунок В.3)

В.3.2.1 Поперечные сечения выступов должны быть круглыми диаметром 457 мм или квадратными с такой же стороной.

В.3.2.2 Поверхности выступов должны выступать над фронтальной поверхностью передних угловых фитингов на величину $4 - 1 + 2$.

В.3.2.3 Поверхности выступов должны быть параллельны фронтальной плоскости передних угловых фитингов и должны быть плоскими в пределах допусков, указанных в 3.2.2. Шероховатость их поверхности не должна превышать 0,25 мм.

В.3.2.4 Каналы могут иметь форму вытянутого конуса, но диаметр канала не должен быть менее 254 мм.

В.3.3 Крышки для отверстий

В.3.3.1 Приспособления для закрывания отверстий, относящиеся к контейнеру, должны закрывать вентиляционные отверстия, когда контейнер не подключен к системе воздушного охлаждения.

В.3.3.2 Приспособления для закрывания отверстий должны пломбироваться в соответствии с действующими таможенными правилами.

Монтирование съемных агрегатов

Размеры для съемных агрегатов (при их наличии) для изотермических контейнеров типа 40 и 42, предназначенных для вентиляционных воздушных систем, показаны на рисунке В.4.

Установка на контейнере съемного агрегата не должна препятствовать его подъему.

Размеры крепежных приспособлений для съемных дизель-генераторов (при их наличии) показаны на рисунке В.5.

Каждое крепежное приспособление должно выдержать тестовый груз массой 2000 кг и в горизонтальном, и в вертикальном направлениях.

Установка съемного агрегата не должна препятствовать подъему контейнера.

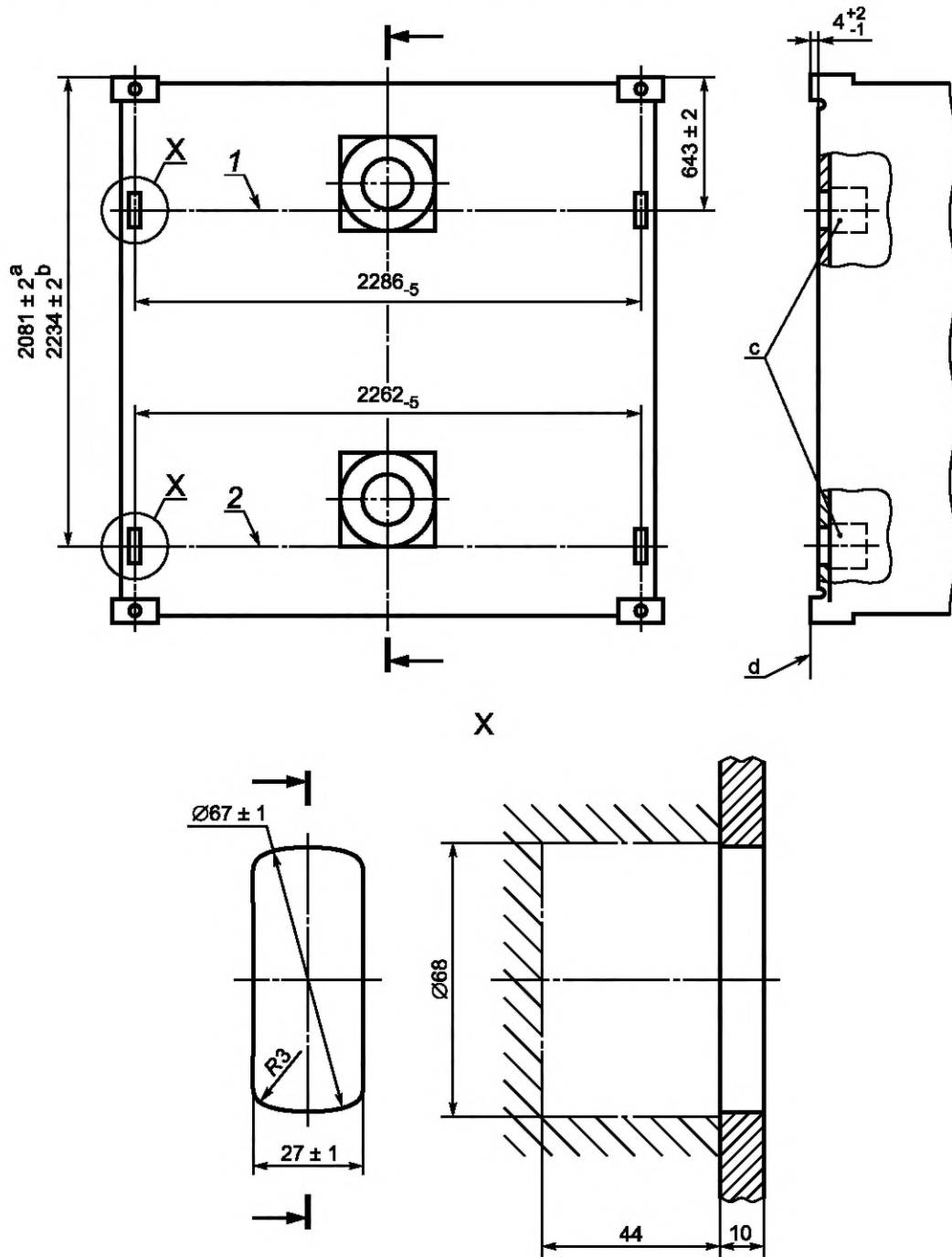
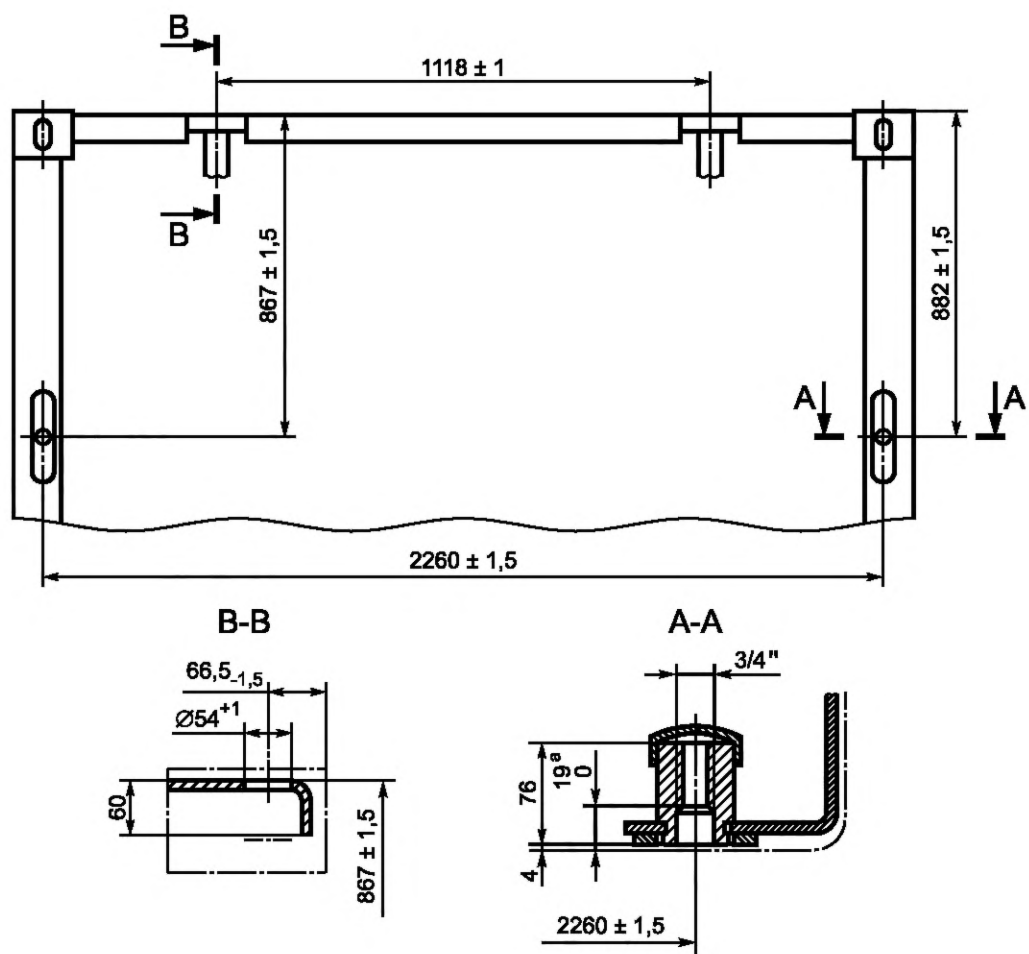


Рисунок В.4 — Размеры пазов для крепления съемных агрегатов



Примечание — В некоторых случаях расстояние между нижними точками крепления составляет в горизонтальном направлении $(2105 \pm 1,5)$ мм.

Рисунок В.5 — Размеры крепежных приспособлений для съемных дизель-генераторов

Приложение Г
(обязательное)

Расположение фаз в вилках и розетках контейнера.
Четырехполюсная электрическая вилка и розетка

Г.1 Требования к электрическим штепселям и розеткам для оборудования со стандартным напряжением

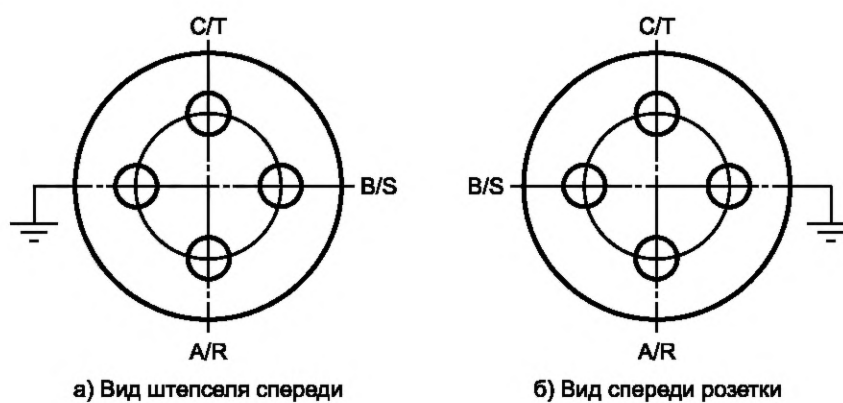
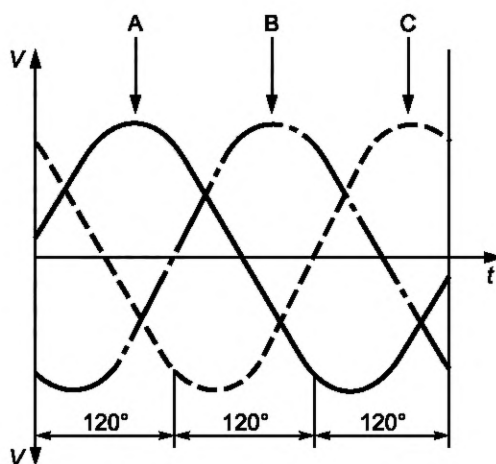


Рисунок Г.1 — Штепсель и розетка (вид спереди)



t — время; V — напряжение; A — фаза A ; B — фаза B ; C — фаза C

Рисунок Г.2 — Чередование фаз

Требования к четырехполюсным электрическим штепселю и розетке для сети 380/440 В, 50/60 Гц, 32 А показаны на рисунках Г.3, Г.4. Размеры заданы в таблицах Г.1 и Г.2.

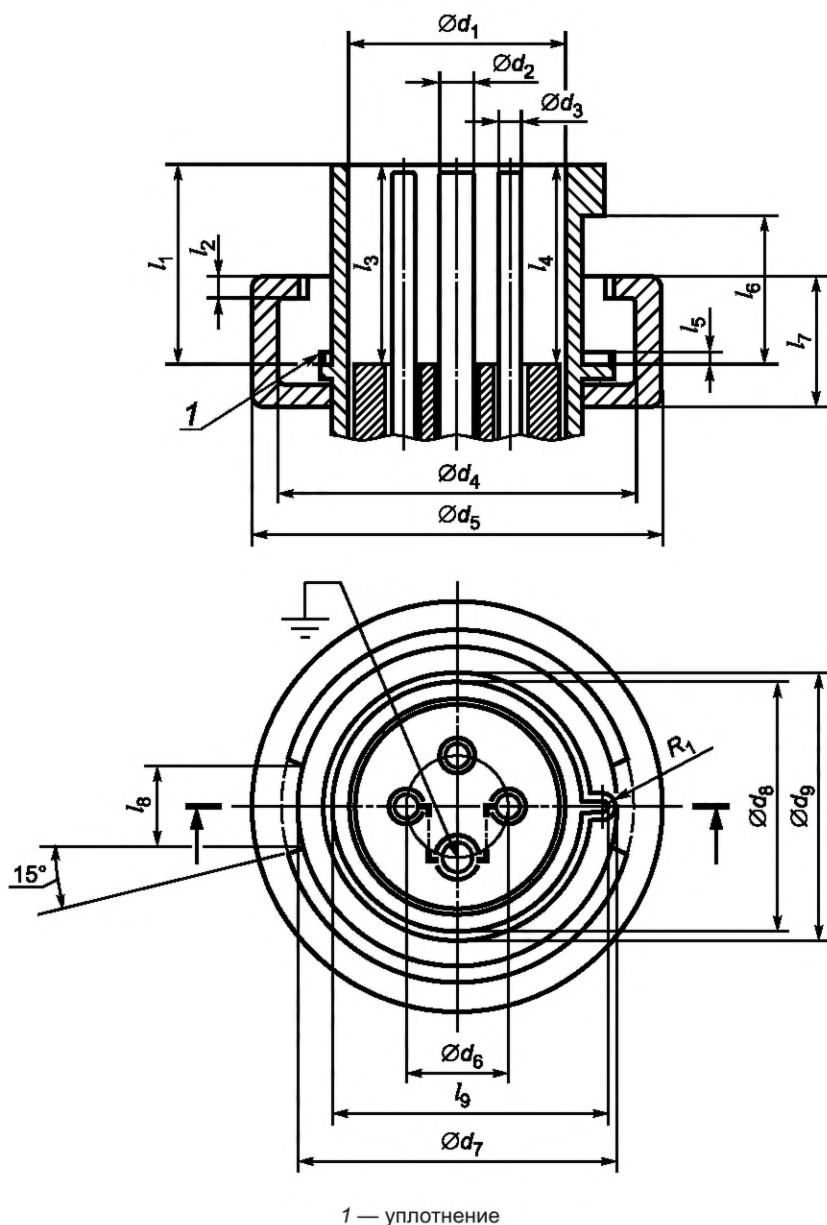


Рисунок Г.3 — Четырехполюсный электрический штепсель для сети 380/440 В, 50/60 Гц, 32 А

Таблица Г.1 — Размеры для рисунка Г.3

Параметр	Размер, мм	Параметр	Размер, мм	Параметр	Размер, мм
d_1	Не менее 49,7	d_8	$57,3_{-0,8}$	l_6	$35,5^{+1}$
d_2	$8_{-0,09}$	d_9	Не менее 61,5	l_7	Не более 30
d_3	$6_{-0,075}$	l_1	46_{-1}	l_8	$19_{-0,5}$
d_4	Не менее 82,5	l_2	Не более 5	l_9	$63,2_{-0,6}$
d_5	Не более 95	l_3	46_{-1}	R_1	$3 \pm 0,2$
d_6	$25 \pm 0,5$	l_4	45_{-1}		
d_7	$72,5^{+0,5}$	l_5	$3^{+0,5}$		

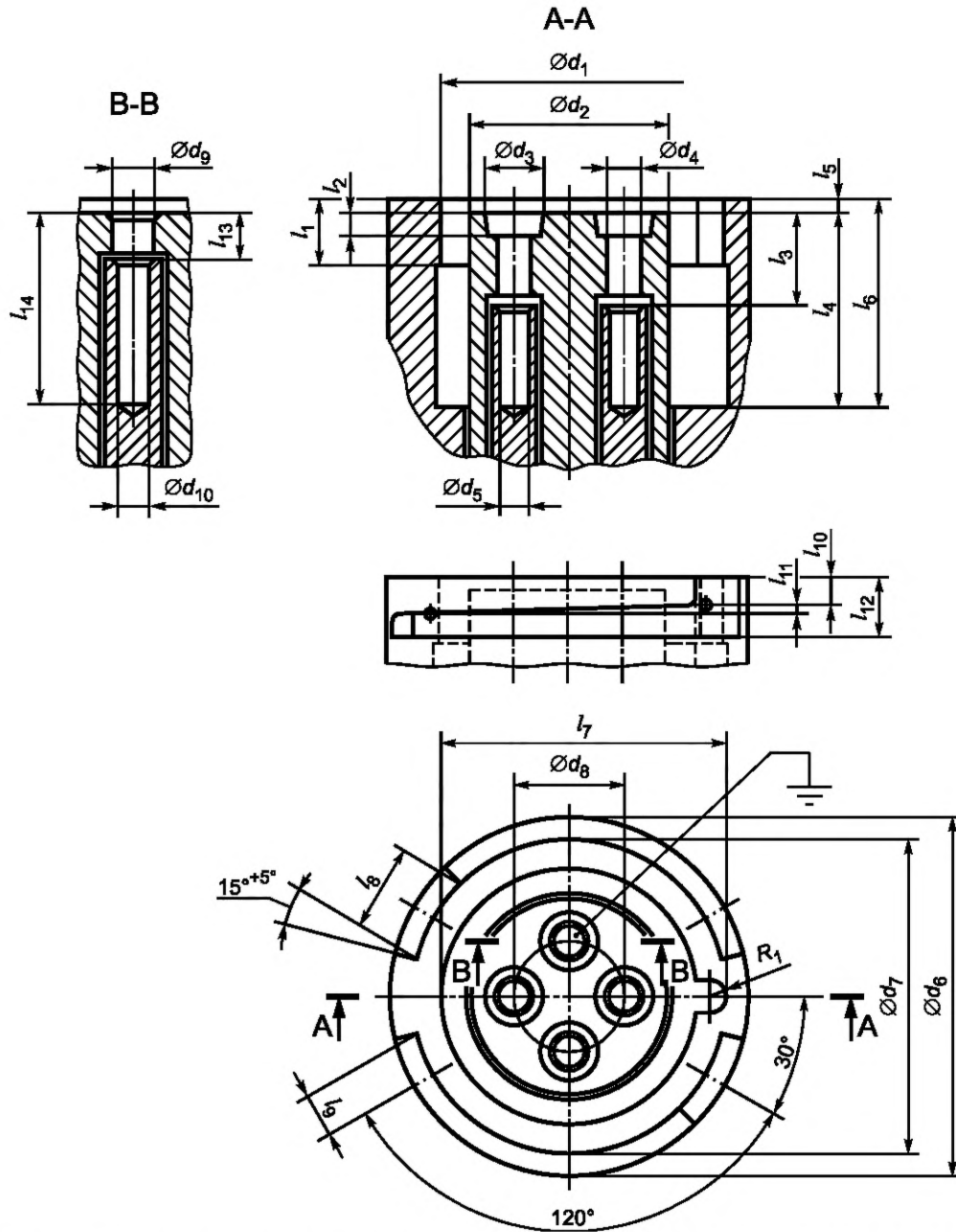


Рисунок Г.4 — Четырехполюсная электрическая розетка для сети 380/440 В, 50/60 Гц, 32 А

Таблица Г.2 — Размеры для рисунка Г.4

Параметр	Размер, мм	Параметр	Размер, мм	Параметр	Размер, мм	Параметр	Размер, мм
d_1	$58,6^{+0,6}$	d_8	$25 \pm 0,5$	l_5	3_{-1}	l_{12}	Не менее 14
d_2	$47_{-1,5}$	d_9	$9,1^{+0,6}$	l_6	Не менее 48	l_{13}	$9,5^{+1,0}_{-0,5}$
d_3	$13,6^{+1}$	d_{10}	номин. 8	l_7	$64,6^{+0,5}$	l_{14}	Не менее 45
d_4	$7^{+0,6}$	l_1	Не менее 15	l_8	$20^{+0,5}$	R_1	$3,5 \pm 0,2$
d_5	номин. 6	l_2	$5,3^{+3}$	l_9	Не менее 12		
d_6	$82_{-0,5}$	l_3	$21,5^{+1,0}_{-0,5}$	l_{10}	$6,2_{-0,2}$		
d_7	$72_{-0,5}$	l_4	Не менее 45	l_{11}	$2^{+0,2}$		

Приложение Д
(справочное)

Источники электропитания для изотермических контейнеров

Д.1 Надежная работа изотермических контейнеров обеспечивается возможностью их подключения к электрооборудованию. Требования к электрооборудованию изложены в п. 2—8 приложения Д.

Д.2 Системы электропитания, подключаемые к изотермическим контейнерам, должны быть спроектированы в соответствии с национальными стандартами и/или действующими нормативными документами, а при их отсутствии с рекомендациями Международной комиссии по электротехнике (МЭК).

Д.3 Система электропитания должна поставляться с выходными розетками, пригодными для подключения штепселей. Эти розетки и соответствующие им штепсели изображены в приложении Г.

Д.4 Каждая выводная розетка должна быть снабжена подходящим изолированным выключателем или автоматическим прерывателем, желательным заблокированным, чтобы штепсель не мог быть ни вставлен, ни извлечен из розетки до тех пор, пока выключатель или прерыватель находится в положении ON («ВКЛ.»).

Д.5 Каждая выводная розетка должна быть оснащена трехфазным автоматическим прерывателем подходящей мощности, обеспечивающим защиту от короткого замыкания, но не срабатывающим от пускового тока аппаратуры контейнера до достижения пределов. Автоматические прерыватели источника питания должны иметь следующие характеристики, приведенные в таблице Д.1.

Таблица Д.1

Сила тока, А	Время срабатывания, с
100	Не менее 3
180	Не более 1,0
360	Не более 0,2

Д.6 Для электроснабжения нагрузки, которая должна питаться энергией от нескольких выводных розеток, можно принять во внимание соответствующий коэффициент одновременности нагрузки.

Д.7 Трехфазные системы энергоснабжения должны быть основаны на принципе стандартного чередования фаз.

Д.8 Следует отметить, что в некоторых странах могут быть установлены требования для работы оборудования от источников электроснабжения, оснащенных устройством защитного отключения (УЗО).

Ключевые слова: контейнеры, грузовые контейнеры, угловые фитинги, промежуточные фитинги, технические требования, требования к размерам, требования к прочности конструкции, маркировка, штабелирование, подъем за четыре верхних угловых фитинга, подъем за четыре нижних угловых фитинга, водонепроницаемость, вилочные проемы, опорные площадки

Редактор *Л.В. Коретникова*
Технический редактор *И.Е. Черепкова*
Корректор *О.В. Лазарева*
Компьютерная верстка *Л.А. Круговой*

Сдано в набор 26.03.2019. Подписано в печать 16.04.2019. Формат 60×84¹/₈. Гарнитура Ариал.
Усл. печ. л. 4,18. Уч.-изд. л. 3,78.

Подготовлено на основе электронной версии, предоставленной разработчиком стандарта