
ФЕДЕРАЛЬНОЕ АГЕНТСТВО
ПО ТЕХНИЧЕСКОМУ РЕГУЛИРОВАНИЮ И МЕТРОЛОГИИ



НАЦИОНАЛЬНЫЙ
СТАНДАРТ
РОССИЙСКОЙ
ФЕДЕРАЦИИ

ГОСТ Р
ИСО 9073-17—
2016

МАТЕРИАЛЫ ТЕКСТИЛЬНЫЕ
Методы испытаний нетканых материалов
Часть 17

**Определение водопроницаемости
(воздействие разбрызгиванием)**

(ISO 9073-17:2008,
Textile — Test methods for nonwovens — Part 17:
Determination of water penetration (spray impact),
IDT)

Издание официальное



Москва
Стандартинформ
2016

Предисловие

1 ПОДГОТОВЛЕН Техническим комитетом по стандартизации ТК 412 «Текстильная и легкая промышленность», открытым акционерным обществом «Всероссийский научно-исследовательский институт сертификации» (ОАО «ВНИИС») на основе собственного перевода на русский язык англоязычной версии стандарта, указанного в пункте 4

2 ВНЕСЕН Управлением технического регулирования и стандартизации Федерального агентства по техническому регулированию и метрологии

3 УТВЕРЖДЕН И ВВЕДЕН В ДЕЙСТВИЕ Приказом Федерального агентства по техническому регулированию и метрологии от 6 июня 2016 г. № 527-ст

4 Настоящий стандарт идентичен международному стандарту ИСО 9073-17:2008 «Текстиль. Методы испытаний нетканых материалов. Часть 17. Определение водонепроницаемости (воздействие разбрызгиванием)» (ISO 9073-17:2008 «Textile — Test methods for nonwovens — Part 17: Determination of water penetration (spray impact), IDT»).

Наименование настоящего стандарта изменено относительно наименования указанного международного стандарта для увязки с наименованиями, принятыми в существующем комплексе национальных стандартов Российской Федерации.

При применении настоящего стандарта рекомендуется использовать вместо ссылочных международных стандартов соответствующие им национальные стандарты Российской Федерации, сведения о которых приведены в дополнительном приложении ДА

5 ВВЕДЕН ВПЕРВЫЕ

Правила применения настоящего стандарта установлены в ГОСТ Р 1.0—2012 (раздел 8). Информация об изменениях к настоящему стандарту публикуется в ежегодном (по состоянию на 1 января текущего года) информационном указателе «Национальные стандарты», а официальный текст изменений и поправок — в ежемесячном информационном указателе «Национальные стандарты». В случае пересмотра (замены) или отмены настоящего стандарта соответствующее уведомление будет опубликовано в ближайшем выпуске ежемесячного информационного указателя «Национальные стандарты». Соответствующая информация, уведомление и тексты размещаются также в информационной системе общего пользования — на официальном сайте Федерального агентства по техническому регулированию и метрологии в сети Интернет (www.gost.ru)

Настоящий стандарт не может быть полностью или частично воспроизведен, тиражирован и распространен в качестве официального издания без разрешения Федерального агентства по техническому регулированию и метрологии

Содержание

1 Область применения	1
2 Нормативные ссылки	1
3 Термины и определения	1
4 Сущность метода	1
5 Материалы и реактивы	2
6 Аппаратура	2
7 Метод испытания	3
8 Расчет результатов испытания	4
9 Протокол испытания	4
Приложение А (справочное) Общая информация по воспроизводимости	5
Приложение ДА (справочное) Сведения о соответствии ссылочных международных стандартов национальным стандартам Российской Федерации	6

МАТЕРИАЛЫ ТЕКСТИЛЬНЫЕ

Методы испытаний нетканых материалов

Часть 17

Определение водопроницаемости (воздействие разбрызгиванием)

Textiles. Test methods for nonwovens. Part 17. Determination of water penetration (spray impact)

Дата введения — 2017—07—01

1 Область применения

Настоящий стандарт устанавливает метод определения устойчивости нетканого материала (далее — материала) к прониканию воды, разбрызгиваемой на его поверхность.

Данный метод применим к материалам, для которых характерны высокие уровни водостойкости или водоотталкивания.

Результаты, полученные этим методом, зависят от водопроницаемости сырья или обработки, использованной при изготовлении материала, а также от его плотности.

2 Нормативные ссылки

В настоящем стандарте использованы нормативные ссылки на следующие стандарты. Для недатированных ссылок применяют самые последние издания, включая любые изменения и поправки.

ИСО 139 Изделия текстильные. Стандартные атмосферные условия для проведения кондиционирования и испытаний (ISO 139, Textiles — Standard atmospheres for conditioning and testing)

ИСО 3951-5 Статистические методы. Процедуры выборочного контроля по количественным признакам. Часть 5. Последовательные планы на основе AQL для известного стандартного отклонения (ISO 3951-5, Statistical methods — Samplings procedures for inspection by variables — Part 5: Sequential sampling plans indexed by AQL for known standard deviation)

ИСО 9073-6 Текстиль. Методы испытаний нетканых материалов. Часть 6. Абсорбция (ISO 9073-6, Textiles — Test methods for nonwovens — Part 6: Absorption)

3 Термины и определения

В настоящем стандарте применен следующий термин с соответствующим определением:

3.1 водостойкость нетканых материалов (water resistance of nonwoven materials): Свойство материала, характеризующее его устойчивость к намоканию и просачиванию воды.

4 Сущность метода

Настоящий метод позволяет определить устойчивость материалов к просачиванию воды при смачивании ее поверхности водой путем разбрызгивания и поэтому может быть применим для прогнозирования возможной непромокаемости материала под дождем. Образец используют как защитный барьер, покрывающий лист предварительно взвешенной впитывающей промокательной бумаги. Затем на образец разбрызгивают определенный объем дистиллированной или деионизованной воды, и про-

мокательную бумагу снова взвешивают. Разница двух взвешиваний является мерой количества воды, просочившейся сквозь барьер. Чем больше разница, тем больше воды просачивается и, соответственно, меньше водостойкость материала. Таким образом, более высокие цифры показывают более низкую водостойкость.

Для получения общей информации по воспроизводимости см. приложение А.

5 Материалы и реактивы

5.1 Промокательная бумага¹⁾ размерами 150 × 225 мм для поглощения просочившейся воды из распылителя, обладающая следующими характеристиками:

- отсутствие видимой деформации бумаги при намокании в процессе проведения испытаний;
- скорость поглощения не более 5 с (см. ИСО 9073-6);
- минимальная поглощающая способность 480 % (см. ИСО 9073-6);
- демонстрирует однородный отлив;
- прослеживаемая связь с производственной партией;
- плотность листа $(0,24 \pm 0,05)$ г/см³;
- масса 1 м² (124 ± 6) г/м²;
- толщина от 0,500 мм до 0,560 мм при давлении 10 кПа.

5.2 Вода дистиллированная при температуре (27 ± 1) °С.

5.3 Весы, лабораторные весы, позволяющие взвешивать образец с точностью до 0,001 г.

5.4 Секундомер.

5.5 Экран размерами 100 × 100 мм, вырезанный из листа полиметилметакрилата толщиной 6 мм или эквивалентного инертного материала, который нужно поместить в воронку для устранения завихрения жидкости.

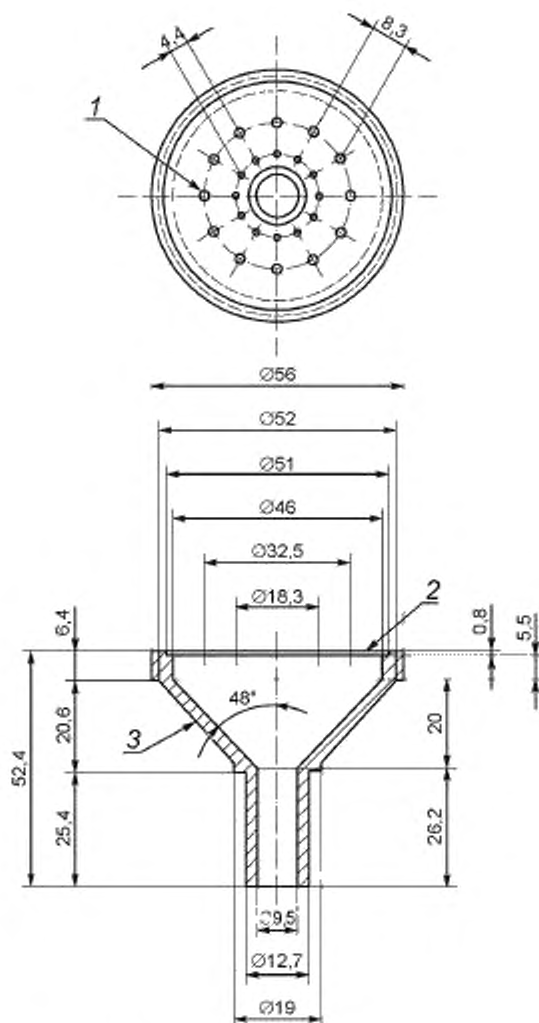
5.6 Уловитель капель, например стандартная промокательная бумага или любой другой впитывающий материал для улавливания последних крупных капель и удерживания их от попадания на испытуемый образец.

6 Аппаратура

6.1 Аппаратура для измерения просачивания (прибор для испытаний водопроницаемости), как показано на рисунке 1 (разбрызгивающая головка) и рисунке 2 (прибор в сборке, за исключением взвешенного зажима).

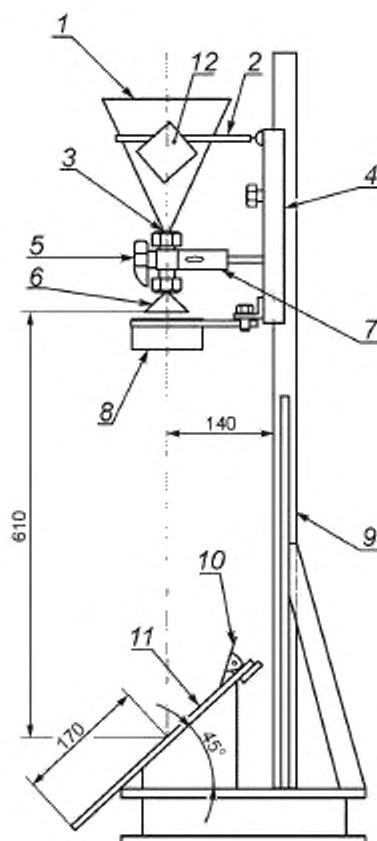
6.2 Зажим для закрепления испытуемого образца по ширине, подогнанный по массе до 454 г.

¹⁾ Такую бумагу можно приобрести, например у компании Hollingworth and Vose (г. Челтнем, Великобритания), по ссылке ERTFF3. Такая информация приведена для удобства пользователей настоящего стандарта и не является предпочтением со стороны ИСО данного продукта. Могут быть использованы эквивалентные продукты, если предполагается, что их применение даст такие же результаты.



1 — 25 отверстий, диаметр сверла 0,991 мм (сверло калибра 61).
2 — латунь; 3 — бронза

Рисунок 1 — Разбрызгивающая головка или сопло прибора для испытаний водонепроницаемости



1 — воронка; 2 — поддерживающее кольцо; 3 — муфта;
4 — подвижный узел; 5 — клапан; 6 — разбрызгивающая головка; 7 — зажим; 8 — улавливатель капель; 9 — штатив; 10 — пружинный зажим; 11 — испытуемый образец и промокательная бумага на зажимной пластине; 12 — экран

Рисунок 2 — Прибор для испытаний водонепроницаемости материала путем разбрызгивания воды на его поверхность

7 Метод испытания

7.1 Образцы для испытаний отбирают по ИСО 3051-5.

7.2 Образцы для испытаний и промокательную бумагу для получения равновесной влажности переносят из реальных атмосферных условий в стандартные по ИСО 139. Промокательную бумагу необходимо подвергнуть воздействию атмосферных условий со всех сторон (будет достаточно подвесить ее на бельевую веревку). Необходимо соблюдать меры предосторожности, чтобы исключить контакт

образцов с такими загрязнителями, как мыло, соль, масло и т. п., способными воспрепятствовать просачиванию воды сквозь материал.

7.3 Образцы для испытаний вырезают размерами 175 × 325 мм с ориентацией длины в направлении выработки материала.

Примечание — Правильность процедуры зависит от тщательности проведения калибровки прибора.

7.4 Взвешивают кусок промокательной бумаги размерами 150 × 225 мм с точностью до 0,01 г и обозначают это как первоначальную массу (m_1).

7.5 Зажимают один конец образца 150-мм пружинным зажимом в верхней части наклонной подставки.

7.6 К другому концу образца прикрепляют второй 150-мм зажим, подогнанный по массе до 454 г.

7.7 Помещают предварительно взвешенную промокательную бумагу под закрепленной тканью, как показано на рисунке 2.

7.8 Наливают 500 мл дистиллированной воды при температуре (27 ± 1) °С в воронку испытательного прибора и предоставляют возможность разбрызгивания ее на поверхность образца.

7.9 После завершения процесса разбрызгивания через определенное время (2 с после прекращения разбрызгивания) устанавливают промокательную бумагу — «улавливатель капель» для предотвращения попадания оставшейся воды в зону испытаний.

7.10 Аккуратно поднимают испытуемый образец и удаляют из-под него промокательную бумагу.

7.11 Чтобы исключить возможные потери при испарении, сразу же взвешивают промокательную бумагу с точностью до 0,01 г (m_2).

8 Расчет результатов испытания

Рассчитывают в граммах увеличение массы от m_1 до m_2 промокательной бумаги и записывают результаты отдельных измерений и средние значения, а также стандартные отклонения для каждого образца.

9 Протокол испытания

Протокол испытаний должен включать следующую информацию:

- а) ссылка на настоящий стандарт;
- б) тип или наименование испытанного материала;
- в) количество испытанных образцов;
- г) условия испытаний;
- д) результаты отдельных испытаний, г, с точностью до 0,01 г;
- е) средние значения и стандартное отклонение величины просачивания, г;
- ж) любое отклонение от процедуры, установленной в стандарте.

Приложение А
(справочное)

Общая информация по воспроизводимости

В данном межлабораторном исследовании участвовали шесть лабораторий. Были испытаны тридцать образцов одного материала и два типа впитывающей бумаги. Впитывающая бумага типа А отвечала всем требованиям процедуры испытаний. Бумага типа В представляла собой впитывающую бумагу, которая была поставлена как «типовая». Такая бумага по своим характеристикам не соответствовала некоторым требованиям процедуры испытаний. Она была более плотной, менее однородной, имела низкую скорость поглощения и сильно деформировалась при намокании. Таблица А.1 иллюстрирует результаты, полученные в шести лабораториях, и сравнительные показатели обеих впитывающих бумаг. Все испытания были проведены подготовленными операторами с использованием образцов, отобранных случайным образом из партии материала, соответствующего техническим требованиям стандартного образца материала. Данная процедура требует использования промокательной бумаги со строго выдержанными характеристиками, как это установлено в 5.1.

Т а б л и ц а А.1 — Сравнение двух типов промокательной бумаги

Показатели	Промокаательная бумага, образец А	Промокаательная бумага, образец В
Количество участвующих лабораторий	6	6
Количество неисключенных лабораторий	6	6
Количество отдельных результатов в каждой неисключенной лаборатории	30	30
Общее среднее значение	0,522	4,319
Стандартное отклонение повторяемости, s_r	0,607	2,592
Стандартное отклонение воспроизводимости, s_R	0,607	2,726

Для всех испытаний была использована одна совокупность материала, соответствующего техническим требованиям стандартного образца материала.

Промокаательная бумага с низкой скоростью абсорбции и высокой плотностью будет вносить искажения и давать недостоверные результаты.

Приложение ДА
(справочное)

Сведения о соответствии ссылочных международных стандартов национальным стандартам Российской Федерации

Таблица ДА.1

Обозначение ссылочного международного стандарта	Степень соответствия	Обозначение и наименование соответствующего национального стандарта
ИСО 139	IDT	ГОСТ Р ИСО 139—2007/ISO 139:2005 «Изделия текстильные. Стандартные атмосферные условия для кондиционирования и проведения испытаний»
ИСО 3951-5	IDT	ГОСТ Р ИСО 3951-5—2009/ISO 3951-5:2006 «Статистические методы. Процедуры выборочного контроля по количественному признаку. Часть 5. Последовательные планы на основе AQL для известного стандартного отклонения»
ИСО 9073-6	—	*
<p>* Соответствующий национальный стандарт отсутствует. До его утверждения рекомендуется использовать перевод на русский язык международного стандарта ИСО 9073-6. Официальный перевод данного международного стандарта находится в Федеральном информационном фонде технических регламентов и стандартов.</p> <p>Примечание — В настоящей таблице использовано следующее условное обозначение степени соответствия стандартов:</p> <p>- IDT — идентичные стандарты.</p>		

УДК 677.076.4:006.354

ОКС 59.080.30

Ключевые слова: текстильные материалы, нетканые материалы, определение, водопроницаемость, воздействие разбрызгиванием, термин, водостойкость, метод испытаний, результат, протокол

Редактор *И.В. Гоголь*
Технический редактор *В.Ю. Фотиева*
Корректор *М.И. Першина*
Компьютерная верстка *Л.А. Круговой*

Сдано в набор 20.06.2016. Подписано в печать 14.07.2016. Формат 60 × 84¹/₈. Гарнитура Ариал.
Усл. печ. л. 1,40. Уч.-изд. л. 1,12. Тираж 26 экз. Зак. 1631

Подготовлено на основе электронной версии, предоставленной разработчиком стандарта.

Издано и отпечатано во ФГУП «СТАНДАРТИНФОРМ», 123995 Москва, Гранатный пер., 4
www.gostinfo.ru info@gostinfo.ru