
МЕЖГОСУДАРСТВЕННЫЙ СОВЕТ ПО СТАНДАРТИЗАЦИИ, МЕТРОЛОГИИ И СЕРТИФИКАЦИИ
(МГС)
INTERSTATE COUNCIL FOR STANDARDIZATION, METROLOGY AND CERTIFICATION
(ISC)

МЕЖГОСУДАРСТВЕННЫЙ
СТАНДАРТ

ГОСТ
ISO 6446—
2016

Изделия резиновые
ОПОРНЫЕ ЧАСТИ
ПРОЛЕТНОГО СТРОЕНИЯ МОСТА

Технические требования к резине

(ISO 6446:1994, Rubber products — Bridge bearings —
Specification for rubber materials, IDT)

Издание официальное



Москва
Стандартинформ
2019

Предисловие

Цели, основные принципы и общие правила проведения работ по межгосударственной стандартизации установлены ГОСТ 1.0 «Межгосударственная система стандартизации. Основные положения» и ГОСТ 1.2 «Межгосударственная система стандартизации. Стандарты межгосударственные, правила и рекомендации по межгосударственной стандартизации. Правила разработки, принятия, обновления и отмены»

Сведения о стандарте

1 ПОДГОТОВЛЕН Федеральным государственным унитарным предприятием «Всероссийский научно-исследовательский институт стандартизации материалов и технологий» (ФГУП «ВНИИ СМТ»), Техническим комитетом по стандартизации ТК 160 «Продукция нефтехимического комплекса» на основе собственного перевода на русский язык англоязычной версии стандарта, указанного в пункте 5

2 ВНЕСЕН Федеральным агентством по техническому регулированию и метрологии

3 ПРИНЯТ Межгосударственным советом по стандартизации, метрологии и сертификации (протокол от 20 апреля 2016 г. № 87-П)

За принятие проголосовали:

Краткое наименование страны по МК (ИСО 3166) 004—97	Код страны по МК (ИСО 3166) 004—97	Сокращенное наименование национального органа по стандартизации
Беларусь	BY	Госстандарт Республики Беларусь
Киргизия	KG	Кыргызстандарт
Россия	RU	Росстандарт
Таджикистан	TJ	Таджикстандарт

4 Приказом Федерального агентства по техническому регулированию и метрологии от 15 июня 2016 г. № 626-ст межгосударственный стандарт ГОСТ ISO 6446—2016 введен в действие в качестве национального стандарта Российской Федерации с 1 января 2018 г.

5 Настоящий стандарт идентичен международному стандарту ISO 6446:1994 «Изделия резиновые. Опорные части пролетного строения моста. Спецификация на резину» («Rubber products — Bridge bearings — Specification for rubber materials», IDT).

Наименование настоящего стандарта изменено относительно наименования указанного международного стандарта для приведения в соответствие с ГОСТ 1.5 (подраздел 3.6).

Международный стандарт разработан Подкомитетом SC 4 «Прочие изделия» Технического комитета по стандартизации ISO/TC 45 «Каучук и резиновые изделия» Международной организации по стандартизации (ISO).

При применении настоящего стандарта рекомендуется использовать вместо ссылочных международных стандартов соответствующие им межгосударственные стандарты, сведения о которых приведены в дополнительном приложении ДА

6 ВВЕДЕН ВПЕРВЫЕ

7 ПЕРЕИЗДАНИЕ. Сентябрь 2019 г.

Информация о введении в действие (прекращении действия) настоящего стандарта и изменений к нему на территории указанных выше государств публикуется в указателях национальных стандартов, издаваемых в этих государствах, а также в сети Интернет на сайтах соответствующих национальных органов по стандартизации.

В случае пересмотра, изменения или отмены настоящего стандарта соответствующая информация будет опубликована на официальном интернет-сайте Межгосударственного совета по стандартизации, метрологии и сертификации в каталоге «Межгосударственные стандарты»

© ISO, 1994 — Все права сохраняются
© Стандартиформ, оформление, 2016, 2019



В Российской Федерации настоящий стандарт не может быть полностью или частично воспроизведен, тиражирован и распространен в качестве официального издания без разрешения Федерального агентства по техническому регулированию и метрологии

Введение

ISO 6446, на основе которого подготовлен настоящий стандарт, был разработан для применения национальными органами по стандартизации и другими организациями, устанавливающими требования к резине, используемой в эластомерных опорных частях пролетного строения моста. В стандарте изложены общие требования, при этом учтено, что практика и условия эксплуатации в разных регионах могут быть разными. Поэтому в стандарт включено несколько требований, например эксплуатация при низких температурах. Пользователь настоящего стандарта может выбирать и указывать параметры, наиболее пригодные для конкретных условий эксплуатации.

Требования настоящего стандарта можно разделить на две категории — основные и дополнительные.

Основные требования касаются выбора типа резины, диапазона твердости, требований к модулю сдвига или номинальной твердости, озоностойкости и отбору и подготовке образцов для испытаний. Также важнейшим требованием к резине, используемой в многослойных опорных частях пролетного строения моста, является способность образовывать прочную связь. Эти требования существенны для материала по настоящему стандарту, при этом возможен выбор в пределах каждого требования. Показателями качества также являются прочность при растяжении, относительное удлинение при разрыве, остаточная деформация при сжатии и испытание на ускоренное старение, при этом условия испытаний и значения показателей зависят от типа резины.

Дополнительно определяют сопротивление раздиру и сопротивление ползучести, которые при необходимости могут быть включены в спецификацию.

Следует отметить, что требования к резине составляют только часть спецификации на эластомерные опорные части пролетного строения моста. Полная спецификация должна содержать требования к характеристикам и качеству армирования в многослойных опорных частях, отбору образцов, периодичности испытаний, а также к деформации в зависимости от нагрузки, определяемой на готовой опорной части пролетного строения моста.

Изделия резиновые

ОПОРНЫЕ ЧАСТИ ПРОЛЕТНОГО СТРОЕНИЯ МОСТА

Технические требования к резине

Rubber products. Bridge bearings.
Technical requirements for rubber

Дата введения — 2018—01—01

1 Область применения

Настоящий стандарт устанавливает требования к резине, используемой для эластомерных опорных частей пролетного строения моста в форме плоской пластины или многослойной пластины, а также методы испытаний и процедуры подготовки образцов из готовых резиновых опорных частей.

Настоящий стандарт не регламентирует требования к конструкции и контролю качества готовых опорных частей, кроме отбора образцов готовых опорных частей для определения свойств резины. Поэтому в настоящий стандарт не включены размеры и предельные отклонения опорных частей.

2 Нормативные ссылки

В настоящем стандарте использованы нормативные ссылки на следующие стандарты. Для датированных ссылок применяют только указанное издание ссылочного стандарта, для недатированных — последнее издание (включая все изменения).

ISO 34-1:1994¹⁾, Rubber, vulcanized or thermoplastic — Determination of tear strength — Part 1: Trougher, angle and crescent test pieces (Резина вулканизованная или термопластик. Определение сопротивления раздиру. Часть 1. Раздвоенные, угловые и серповидные образцы)

ISO 36:1993²⁾, Rubber, vulcanized or thermoplastic — Determination of adhesion to textile fabrics (Резина вулканизованная или термопластик. Определение прочности связи с тканями)

ISO 37:1994³⁾, Rubber, vulcanized or thermoplastic — Determination of tensile stress-strain properties (Резина вулканизованная или термопластик. Определение упругопрочностных свойств при растяжении)

ISO 48:1994⁴⁾, Rubber, vulcanized or thermoplastic — Determination of hardness (hardness between 10 IRHD and 100 IRHD) (Резина вулканизованная или термопластик. Определение твердости (твердость от 10 до 100 IRHD))

ISO 188:1982⁵⁾, Rubber, vulcanized or thermoplastic — Accelerated ageing and heat resistance tests (Резина вулканизованная или термопластик. Испытания на ускоренное старение и термостойкость)

ISO 471⁶⁾, Rubber — Times, temperatures and humidities for conditioning and testing (Резина. Значения времени, температуры и относительной влажности воздуха для кондиционирования и испытания)

¹⁾ Заменен на ISO 34-1:2015.

²⁾ Заменен на ISO 36:2017.

³⁾ Заменен на ISO 37:2017.

⁴⁾ Заменен на ISO 48-2:2018.

⁵⁾ Заменен на ISO 188:2011.

⁶⁾ Заменен на ISO 23529:2016.

ISO 812:1991¹⁾, Rubber, vulcanized or thermoplastic — Determination of low-temperature brittleness (Резина вулканизованная или термопластик. Определение хрупкости при низкой температуре)

ISO 813:1986²⁾, Rubber, vulcanized — Determination of adhesion to metal — One-plate method (Резина вулканизованная. Определение прочности связи с металлом. Метод одной пластины)

ISO 815:1991³⁾, Rubber, vulcanized or thermoplastic — Determination of compression set at ambient, elevated or low temperatures (Резина вулканизованная или термопластик. Определение остаточной деформации при сжатии при стандартной, повышенной или низкой температурах)

ISO 1431-1:1989⁴⁾, Rubber, vulcanized or thermoplastic — Resistance to ozone cracking — Part 1: Static strain test (Резина вулканизованная или термопластик. Стойкость к растрескиванию под воздействием озона. Часть 1. Испытание при статической деформации)

ISO 1827:1991⁵⁾, Rubber, vulcanized or thermoplastic — Determination of modulus in shear or adhesion to rigid plates — Quadruple shear method (Резина вулканизованная или термопластик. Определение модуля сдвига или прочности сцепления с жесткими пластинами. Методы сдвига четырехэлементного образца)

ISO 4661-1:1993⁶⁾, Rubber, vulcanized or thermoplastic — Preparation of samples and test pieces — Part 1: Physical tests (Резина вулканизованная или термопластик. Приготовление проб и образцов для испытания. Часть 1. Испытание физических свойств)

ISO 8013:1988⁷⁾, Rubber, vulcanized — Determination of creep in compression or shear (Резина вулканизованная. Определение ползучести при сжатии или сдвиге)

3 Термины и определения

В настоящем стандарте применены следующие термины с соответствующими определениями:

3.1 эластомерная опорная часть пролетного строения моста (elastomeric bridge bearing): Блок вулканизованной резины с внутренним армирующим слоем или без него, устанавливаемый между пролетным строением и опорой моста для компенсации потенциально опасных движений пролетного строения моста в результате теплового расширения или сжатия, воздействия движения транспорта, ветра и других факторов.

3.2 резиновая опорная часть в форме плоской пластины (plain-pad bearing): Опорная часть, состоящая полностью из резины.

3.3 многослойная опорная часть (laminated bearing): Опорная часть, состоящая из резины с одним или более армирующими слоями, включенными и вулканизованными в резину.

3.4 армирующий слой (reinforcing layer): Жесткий или нерастяжимый слой между резиновыми слоями многослойной опорной части для повышения жесткости при сжатии опорной части без повышения его жесткости при сдвиге. Как правило, армирующим слоем является стальная пластина или текстильный материал.

3.5 каучук (rubber): Тип каучука, на основе которого готовится и вулканизуется резиновая смесь.

Примечание 1 — В настоящем стандарте термины «резина» и «резиновый материал» относятся к вулканизованной резиновой смеси, используемой для резиновой опорной части.

4 Материалы

4.1 Состав

Если нет других указаний, для резиновой опорной части используют вулканизованную резину на основе хлоропренового каучука (CR) или натурального каучука (NR). При использовании резин на основе других каучуков указывают тип каучука. Не используют регенерированную резину или вулканизованные отходы. Требования к рабочим характеристикам резины приведены в

¹⁾ Заменен на ISO 812:2017.

²⁾ Заменен на ISO 813:2019.

³⁾ Заменен на ISO 815-1:2014.

⁴⁾ Заменен на ISO 1431-1:2012.

⁵⁾ Заменен на ISO 1827:2016.

⁶⁾ Заменен на ISO 23529:2016.

⁷⁾ Заменен на ISO 8013:2019.

таблицах 1 и 2, показатели качества хлоропренового (CR) и натурального каучуков (NR) приведены в таблице 3. Рекомендуемые показатели контроля качества для других каучуков приведены в приложении В.

Примечание 2 — Наиболее подходящие рабочие характеристики эластомерных опорных частей были получены при использовании хлоропренового (CR) и натурального каучука (NR). Предполагается, что предварительные значения, приведенные в приложении В для других каучуков, будут включены в таблицу 3 при пересмотре настоящего стандарта с учетом накопленных данных.

Таблица 1 — Требования к рабочим характеристикам резины

Наименование показателя	Значение
Допустимый диапазон твердости, IRHD	45—75
Модуль сдвига ¹⁾ , МПа (допустимое отклонение приведено в таблице 3)	По требованию потребителя
Номинальная твердость ²⁾ , IRHD	50, 60, 70
Допустимое отклонение от установленного значения номинальной твердости, IRHD	± 5
Озоностойкость (испытание при концентрации озона 25 или 50 ppht, 20%-ном удлинении и температуре 40 °С в течение 96 ч)	Отсутствие трещин
Хрупкость при низкой температуре (только для резин классов 3—5) при температуре, указанной в таблице 2	Отсутствие разрушения
Увеличение твердости при низкой температуре (только для резин классов 2—5) после выдерживания в течение 22 ч при температуре, указанной в таблице 2, IRHD, не более	15
¹⁾ См. 4.2.1. ²⁾ См. 4.2.2.	

Таблица 2 — Условия проведения испытаний при низких температурах

Наименование показателя	Значение для резины класса				
	1	2	3	4	5
Температура определения хрупкости при низкой температуре, °С	¹⁾	¹⁾	–25	–25	–40
Температура определения твердости при низкой температуре, °С	¹⁾	–10	–25	–25	–40
¹⁾ Не определяют.					

Таблица 3 — Показатели качества

Наименование показателя	Значение для резины на основе каучука	
	CR	NR
Твердость, IRHD	45—75	45—75
Допустимое отклонение от установленного значения модуля сдвига, МПа	± 15	± 15
Прочность при растяжении, МПа, не менее	13,0	15,5
Относительное удлинение при разрыве, %, не менее		
- для резин твердостью от 45 до 55 IRHD	400	450
- для резин твердостью от 56 до 65 IRHD	400	400
- для резин твердостью от 66 до 75 IRHD	300	300
Остаточная деформация при сжатии после испытания при температуре 70 °С в течение 22 ч, %, не более	20	30

Окончание таблицы 3

Наименование показателя	Значение для резины на основе каучука	
	CR	NR
Изменение значений показателей после ускоренного старения в течение 70 ч при температуре 100 °С, не более: - твердости, IRHD	+ 15 – 3	± 10
- прочности при растяжении, % - относительного удлинения при разрыве ¹⁾ , %	– 15 – 40	– 15 – 20
Изменение значений показателей после ускоренного старения в течение 168 ч при температуре 70 °С, не более: - твердости, IRHD	+ 15 – 3	± 10
- прочности при растяжении, % - относительного удлинения при разрыве ¹⁾ , %	– 15 – 40	– 15 – 20
¹⁾ В процентах от значения для образца до старения.		

4.2 Характеристики нагрузка/деформация

Значения характеристик нагрузка/деформация резины должны соответствовать заданным пределам. Нагрузку/деформацию резины характеризует заданный модуль сдвига (4.2.1) или заданная твердость (4.2.2). Независимо от используемого метода испытания твердость резины должна быть в диапазоне от 45 до 75 IRHD.

Поскольку корреляция между твердостью и модулем сдвига приближенная, устанавливают значение только твердости или модуля сдвига, но не двух показателей.

Примечание 3 — Модуль сдвига является одним из показателей, определяющих характеристики нагрузка/деформация готовой резиновой опорной части. Поэтому потребитель может заказывать резиновые опорные части с конкретным модулем сдвига или с определенной твердостью. В основном достаточно при заказе продукции указывать твердость резины.

Для конкретного типа резины можно установить приблизительное соотношение между твердостью и модулем сдвига, однако более точное соотношение, не зависящее от изменения состава смеси, установить невозможно. В качестве руководства ниже приведено соотношение между значением твердости и модуля сдвига при температуре окружающей среды для хлоропренового и натурального каучуков. Для других каучуков такое соотношение может быть другим.

Твердость, IRHD	50	60	70
Модуль сдвига, МПа	0,65	1,00	1,35

4.2.1 Модуль сдвига

Если потребитель заказывает резиновые опорные части с конкретным значением модуля сдвига, это значение должно соответствовать указанному потребителем. При контроле качества допустимое отклонение модуля сдвига должно соответствовать требованиям, приведенным в таблице 3.

4.2.2 Твердость

Если потребитель заказывает резиновые опорные части с конкретным значением твердости, резина должна иметь номинальную твердость 50, 60 или 70 IRHD. Допустимое отклонение твердости должно соответствовать требованиям, приведенным в таблице 1.

4.3 Стойкость к воздействию окружающей среды

Резина должна быть устойчивой к атмосферным воздействиям (4.3.1) и оставаться пригодной к эксплуатации в диапазоне температур, которым подвергается резиновая опорная часть (4.3.2).

4.3.1 Озоностойкость

Резина должна быть озоностойкой. В 6.1.3 приведены разные условия испытаний с учетом разных концентраций озона в окружающем воздухе в разных регионах.

4.3.2 Стойкость к низким температурам

В зависимости от устойчивости к воздействию низких температур установлено пять классов резины. Типичные рабочие температуры для класса резин следующие:

- класс 1 — температуры до плюс 5 °С;
 - класс 2 — отрицательные температуры в ночной период, иногда сохраняющиеся не более двух дней;
 - класс 3 — постоянные отрицательные температуры не более двух недель;
 - класс 4 — постоянные отрицательные температуры не более шести недель с отдельными периодами до трех дней с температурой ниже минус 25 °С;
 - класс 5 — ежегодные отрицательные температуры до минус 40 °С в течение нескольких месяцев с непрерывными периодами до двух месяцев с температурой ниже минус 15 °С.
- Резина должны соответствовать требованиям, указанным в 6.1.4.

4.4 Прочность связи (только для многослойных опорных частей)

Резина, используемая в многослойных опорных частях, должна иметь высокое значение прочности связи с армирующими слоями при использовании подходящих связующих веществ. Прочность связи определяют одним из методов, указанных в 6.1.5.

Примечание 4 — На прочность связи влияет состав резины, а также способ армирования, связующие материалы и технологии производства, которые в настоящем стандарте не рассматриваются.

5 Образцы для испытаний

Образцы для испытаний на соответствие требованиям таблиц 1—3 готовят по ISO 4661-1.

Образцы для определения соответствия требованиям, приведенным в таблицах 1 и 2, получают из готовой резиновой опорной части.

Образцы для определения показателей качества, приведенных в таблице 3, готовят из готовой резиновой опорной части или из резины, подготовленной и вулканизированной в условиях подготовки и вулканизации готовой резиновой опорной части, но без связующего вещества для облегчения разделения резины и армирующих слоев.

Образцы для определения остаточной деформации при сжатии, твердости (как указано в 6.1.2 и таблице 1) и твердости при низкой температуре, модуля сдвига и, при необходимости, сопротивления ползучести следует вырубать из центральной области резиновой опорной части. Образцы для определения модуля сдвига с использованием четырехэлементного образца должны иметь размеры, указанные в ISO 1827, и быть изготовлены с использованием подходящего способа крепления после вулканизации.

Примечание 5 — Такие образцы можно получить из готовой резиновой опорной части вырубанием.

Образцы для определения твердости (как указано в 6.2.1 и таблице 3), прочности при растяжении, относительного удлинения при разрыве, ускоренного старения, озоностойкости, хрупкости при низкой температуре и, при необходимости, сопротивления раздиру и маслостойкости должны содержать часть наружного слоя резиновой опорной части.

Прочность связи между резиной и армирующими слоями в многослойной опорной части оценивают на готовой опорной части или на части готовой опорной части в зависимости от метода определения.

6 Требования к проведению испытаний

Если нет других указаний, испытания проводят при стандартной температуре по ISO 471.

6.1 Общие требования к определению характеристик

6.1.1 Модуль сдвига

Модуль сдвига резины определяют с использованием четырехэлементного образца по ISO 1827 и вычисляют умножением напряжения при сдвиге при деформации сдвига 25 % на 4. При контроле качества значение модуля сдвига должно соответствовать установленному значению с учетом допустимого отклонения, указанного в таблице 1.

6.1.2 Твердость

Твердость образцов, полученных из центральной области резиновой опорной части, определенная по ISO 48, должна соответствовать требованиям, указанным в таблице 1.

6.1.3 Озоностойкость

При проведении испытания по ISO 1431-1 в течение 96 ч при температуре 40 °С, 20%-ном удлинении и концентрации озона 25 или 50 ppht образцы должны соответствовать требованиям, приведенным в таблице 1. Выбирают концентрацию озона при испытании в соответствии с естественным уровнем озона в районе эксплуатации опорной резиновой части.

Устойчивость к растрескиванию под воздействием озона определяют только на наружном резиновом слое резиновой опорной части.

6.1.4 Устойчивость к воздействию низких температур

Класс устойчивости к воздействию низких температур выбирают по 4.3.2.

Требования к резинам классов 2—5 приведены в таблицах 1 и 2. Для резин класса 1 требования устойчивости к воздействию низких температур не установлены.

По возможности хрупкость при низкой температуре определяют по ISO 812. Образцы при соответствующих температурах испытаний, приведенных в таблице 2, должны соответствовать требованиям, приведенным в таблице 1.

Твердость при низкой температуре измеряют после кондиционирования в течение 22 ч при температуре испытания, указанной в таблице 2. Увеличение твердости по сравнению с твердостью, измеренной при стандартной температуре (6.1.2), должно соответствовать требованиям, приведенным в таблице 1.

Примечание 6 — Резиновая опорная часть пролетного строения моста в форме плоской пластины при эксплуатации подвергается воздействию циклических перемещений, обусловленных температурными изменениями и дорожным движением. Это снижает возможные влияния кристаллизации при низких температурах. Следует отметить, что в настоящее время отсутствуют методы испытаний, учитывающие эти условия.

6.1.5 Прочность связи (только для многослойных опорных частей)

Прочность связи между резиной и армирующими слоями оценивают по одному из трех методов.

6.1.5.1 Испытание на отрыв под прямым углом определяют по ISO 813 (прочность связи резины с металлом) или ISO 36 (прочность связи резины с тканью). Образцы вырезают из готовой опорной части. Значение прочности при отрыве должно быть не менее 7 Н/мм.

6.1.5.2 Испытание на изгиб с нагрузкой проводят на готовой опорной части по методике, согласованной между заинтересованными сторонами. Рекомендуется увеличивать сжимающую нагрузку в 1,5 раза от расчетной нагрузки. Испытуемую опорную часть проверяют на наличие видимого повреждения в напряженном и в ненапряженном состоянии. Искажение профиля резины может быть признаком разрушения связи. Конструкция зажимных приспособлений и средств приложения нагрузки должна исключать повреждение резины или армирующих слоев опорных частей.

6.1.5.3 Испытание на сдвиг — разрушение проводят по методике, приведенной в приложении А.

6.2 Показатели контроля качества

Примечание 7 — Допустимое отклонение модуля сдвига приведено в 6.1.1.

6.2.1 Твердость

Твердость образцов для испытания на растяжение (см. 6.2.2), определяемая микрометодом по ISO 48, должна соответствовать значению, приведенному в таблице 3.

Примечание 8 — Дополнительное измерение твердости необходимо для определения изменения твердости после ускоренного старения (6.2.4). Измерение по 6.1.2 для этой цели непригодно, т. к. значение твердости в центре резиновой опорной части и по периметру может отличаться. Используют микрометод, т. к. для равномерно старения при температуре, указанной в таблице 3, требуется образец небольшой толщины.

6.2.2 Прочность при растяжении и относительное удлинение при разрыве

Испытания проводят по ISO 37 на образцах в форме двухсторонней лопатки типа 2. Для используемой резины и соответствующего диапазона твердости прочность при растяжении и относительное удлинение при разрыве должны соответствовать требованиям, указанным в таблице 3.

6.2.3 Остаточная деформация при сжатии

Остаточная деформация при сжатии, определяемая по ISO 815, должна соответствовать требованиям, указанным в таблице 3.

6.2.4 Ускоренное старение

После старения образцов на воздухе по ISO 188 изменения твердости, прочности при растяжении и относительного удлинения при разрыве должны соответствовать требованиям, указанным в таблице 3. Изменение твердости определяют как разность между твердостью образца до и после старения, определяемую по 6.2.1.

Время и температура проведения испытания приведены в таблице 3.

Примечание 9 — Хлоропреновый каучук обычно при ускоренном старении не размягчается. Допустимое снижение твердости на 3 единицы IRHD может вызвать снижение воспроизводимости.

6.3 Дополнительные требования

Заказчик может установить следующие дополнительные требования, которые не являются обязательными.

6.3.1 Сопротивление раздиру

Сопротивление раздиру определяют по ISO 34-1, метод А (раздвоенный образец).

Рекомендуемое значение сопротивления раздиру — не менее 6 кН/м.

Примечание 10 — Требование к сопротивлению раздиру может быть важным для материалов, которые широко не используются (см. приложение В), а также для некоторых конструкций опорных частей для предотвращения развития разрывов в процессе производства, монтажа и эксплуатации.

6.3.2 Сопротивление ползучести

Сопротивление ползучести определяют по ISO 8013 при стандартной температуре.

Примечание 11 — Резины на основе хлоропренового и натурального каучука, соответствующие требованиям 6.1 и 6.2, должны иметь удовлетворительное сопротивление ползучести, чтобы в дальнейшем его не определять. Испытание в основном предназначено для редко используемых материалов.

7 Требования, включаемые в спецификацию

Спецификация на резину по настоящему стандарту должна содержать:

- a) тип каучука или каучуков (см. 4.1);
- b) требование к модулю сдвига или твердости (см. 4.2);
- c) класс устойчивости к воздействию низких температур по 4.3.2 и соответствующие требования к испытаниям по 6.1.4;
- d) озоностойкость с указанием одной из двух концентраций озона по 6.1.3 при испытании;
- e) значения показателей контроля качества для указанной резины и диапазон твердости по 6.2;
- f) информацию об изготовлении образцов для испытаний в соответствии с разделом 5.

В спецификацию для многослойных опорных частей должно быть включено одно из испытаний для определения прочности связи, указанных в 6.1.5.

При необходимости в спецификацию можно включать одно или несколько дополнительных испытаний (6.3) — определение предела прочности при разрыве и стойкости к ползучести.

Методы, условия проведения испытаний и значения показателей должны соответствовать требованиям настоящего стандарта.

Приложение А
(обязательное)

Оценка прочности связи в многослойных опорных частях пролетного строения моста

А.1 Сущность метода

Фрагмент многослойной опорной части пролетного строения моста подвергают деформации сдвига, превышающей максимальную расчетную деформацию, и исследуют резину и связь резины с армирующим слоем на наличие признаков разрушения или разделения. Это испытание также называют испытанием «сдвиг — разрушение».

А.2 Образцы для испытания

Из многослойной готовой опорной части вырезают два образца, каждый из которых содержит не менее трех слоев резины. В зависимости от толщины опорной части размеры каждого образца должны быть не менее 50×100 мм и не более 100×200 мм. Противоположные концы каждого образца должны быть скошены под углом 45° .

А.3 Проведение испытания

Вставляют между двумя образцами центральную нагрузочную пластину и помещают сборку между двумя подходящими монтажными опорами (см. рисунок А.1). Конструкция монтажных опор с нагрузочной пластиной должна исключать проскальзывание образцов во время испытания.

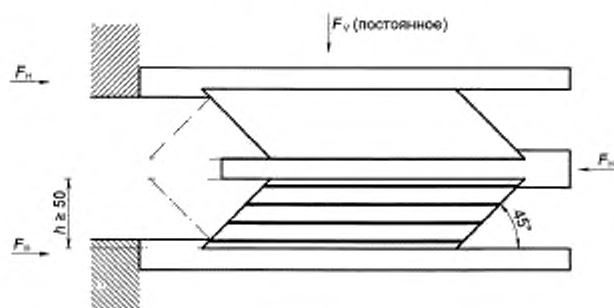


Рисунок А.1 — Образцы для испытания на «сдвиг — разрушение»

Прикладывают вертикальное (сжимающее) усилие F_v , эквивалентное напряжению сжатия 4 МПа. Затем постепенно прикладывают горизонтальное (сдвигающее) усилие F_H к центральной нагрузочной пластине до достижения указанного напряжения сдвига или деформации. Исследуют испытанные образцы на наличие растрескивания или расслаивания в напряженном и ненапряженном состоянии.

Примечание 12 — Приложенное максимальное напряжение сдвига зависит от типа каучука и конструкции опорной части. Для испытания резинометаллических опорных частей с использованием резин на основе хлопчатобумажного каучука твердостью в диапазоне от 56 до 65 IRHD считают пригодным напряжение сдвига 7 МПа.

А.4 Обработка результатов

Если на поверхности раздела между резиной и армирующими слоями или рядом с ними не обнаружено растрескивания или расслаивания, считают, что многослойная опорная часть пролетного строения моста имеет удовлетворительную прочность связи с армирующими слоями.

Приложение В
(справочное)

Альтернативные резины

В.1 Для резиновых опорных частей пролетного строения моста можно использовать резины на основе следующих каучуков:

- сополимера этилена, пропилена и диена с остаточной ненасыщенной частью диена в боковой цепи (EPDM);
- изобутилен-изопреновый сополимера (бутилкаучук — IIR);
- хлор-изобутилен-изопрена (хлорбутилкаучук — CIIR).

В.2 Предполагаемые показатели качества резиновых материалов на основе каучуков EPDM, IIR и CIIR приведены в таблице В.1. Приведены значения при испытании специально приготовленных образцов, а не образцов, вырубленных из готовых опорных частей.

Таблица В.1 — Предполагаемые показатели качества резин при использовании альтернативных каучуков

Наименование показателя	Значение для резин на основе каучука		
	EPDM	IIR	CIIR
Диапазон твердости, IRHD	60—75	55—65	55—55
Допустимое отклонение от установленного значения модуля сдвига, МПа	± 15	± 15	—
Прочность при растяжении, МПа, не менее	15,0	16,5	16,5
Относительное удлинение при разрыве, %, не менее:			
- для резин твердостью 55 IRHD	—	600	500
- для резин твердостью 60 IRHD	450	550	450
- для резин твердостью 65 IRHD	350	550	400
- для резин твердостью 75 IRHD	300	—	—
Остаточная деформация при сжатии после испытания при температуре 70 °С в течение 22 ч, %, не более	25	25	20
Изменение значений показателей после старения в течение 70 ч при температуре 100 °С, %, не более:			
- твердости, IRHD;	+10	+10	+10
- прочности при растяжении, %;	-15	-25	-15
- относительного удлинения при разрыве, % ¹⁾	-40	-25	-25
¹⁾ В процентах от значения показателя до старения.			

Приложение DA
(справочное)

**Сведения о соответствии ссылочных международных стандартов
межгосударственным стандартам**

Таблица DA.1

Обозначение ссылочного международного стандарта	Степень соответствия	Обозначение и наименование соответствующего межгосударственного стандарта
ISO 34-1:1994	—	*, 1)
ISO 36:1993	—	*, 2)
ISO 37:1994	—	*, 3)
ISO 48:1994	—	*
ISO 188:1982	—	*, 4)
ISO 812:1991	—	*
ISO 813:1986	—	*
ISO 815-1:1991	—	*
ISO 1431-1:1989	—	*
ISO 1827:1991	—	*
ISO 4661-1:1995	—	*
ISO 8013:1988	—	*
* Соответствующий межгосударственный стандарт отсутствует. До его принятия рекомендуется использовать перевод на русский язык данного международного стандарта.		

¹⁾ Действует ГОСТ 262—93 (ИСО 34—79) «Резина. Определение сопротивления раздиру (раздвоенные, угловые и серповидные образцы)», модифицированный ISO 34:1979.

²⁾ Действует ГОСТ ISO 36—2013 «Резина или термопластик. Определение прочности связи с тканями», идентичный ISO 36:2011.

³⁾ Действует ГОСТ ISO 37—2013 «Резина или термопластик. Определение упругопрочностных свойств при растяжении», идентичный ISO 37:2011.

⁴⁾ Действует ГОСТ ISO 188—2013 «Резина и термоэластопласты. Испытания на ускоренное старение и теплостойкость», идентичный ISO 188:2011.

УДК 678.067:006.354

МКС 83.140.99
93.040

Ключевые слова: резиновые изделия, опорные части пролетного строения моста, технические требования

Редактор *Е.И. Мосур*
Технические редакторы *В.Н. Прусакова, И.Е. Черепкова*
Корректор *Е.М. Поляченко*
Компьютерная верстка *Г.В. Струковой*

Сдано в набор 16.09.2019. Подписано в печать 24.09.2019. Формат 60 × 84¹/₈. Гарнитура Ариал.
Усл. печ. л. 1,86. Уч.-изд. л. 1,40.

Подготовлено на основе электронной версии, предоставленной разработчиком стандарта

ИД «Юриспруденция», 115419, Москва, ул. Орджоникидзе, 11.
www.jurisizdat.ru y-book@mail.ru

Создано в единичном исполнении во ФГУП «СТАНДАРТИНФОРМ»
для комплектования Федерального информационного фонда стандартов,
117418 Москва, Нахимовский пр-т, д. 31, к. 2.
www.gostinfo.ru info@gostinfo.ru