
ФЕДЕРАЛЬНОЕ АГЕНТСТВО
ПО ТЕХНИЧЕСКОМУ РЕГУЛИРОВАНИЮ И МЕТРОЛОГИИ



НАЦИОНАЛЬНЫЙ
СТАНДАРТ
РОССИЙСКОЙ
ФЕДЕРАЦИИ

ГОСТ Р
ИСО 18895—
2016

ОБУВЬ

Методы испытаний геленков. Усталостная прочность

(ISO 18895:2006, IDT)

Издание официальное



Москва
Стандартинформ
2016

Предисловие

1 ПОДГОТОВЛЕН Техническим комитетом по стандартизации ТК 412 «Текстильная и легкая промышленность», открытым акционерным обществом «Всероссийский научно-исследовательский институт сертификации» (ОАО «ВНИИС») на основе собственного перевода на русский язык англоязычной версии стандарта, указанного в пункте 4

2 ВНЕСЕН Управлением технического регулирования и стандартизации Федерального агентства по техническому регулированию и метрологии

3 УТВЕРЖДЕН И ВВЕДЕН В ДЕЙСТВИЕ Приказом Федерального агентства по техническому регулированию и метрологии от 15 июня 2016 г. № 636-ст

4 Настоящий стандарт идентичен международному стандарту ИСО 18895:2006 «Обувь. Методы испытаний геленков. Усталостная прочность» (ISO 18895:2006 «Footwear — Test methods for shanks — Fatigue resistance», IDT).

При применении настоящего стандарта рекомендуется использовать вместо ссылочных международных стандартов соответствующие им национальные стандарты Российской Федерации и действующие в этом качестве межгосударственные стандарты, сведения о которых приведены в дополнительном приложении ДА

5 ВВЕДЕН ВПЕРВЫЕ

Правила применения настоящего стандарта установлены в ГОСТ Р 1.0—2012 (раздел 8). Информация об изменениях к настоящему стандарту публикуется в ежегодном (по состоянию на 1 января текущего года) информационном указателе «Национальные стандарты», а официальный текст изменений и поправок — в ежемесячном информационном указателе «Национальные стандарты». В случае пересмотра (замены) или отмены настоящего стандарта соответствующее уведомление будет опубликовано в ближайшем выпуске ежемесячного информационного указателя «Национальные стандарты». Соответствующая информация, уведомление и тексты размещаются также в информационной системе общего пользования — на официальном сайте Федерального агентства по техническому регулированию и метрологии в сети Интернет (www.gost.ru)

Содержание

1 Область применения	1
2 Нормативные ссылки	1
3 Термины и определения	1
4 Аппаратура и инструменты	1
5 Отбор и кондиционирование образцов	2
6 Метод испытаний	2
7 Представление результатов	3
8 Протокол испытаний	3
Приложение А (справочное) Перечень международных стандартов, идентичных европейским стандартам, на которые дана ссылка в разделе 2	4
Приложение ДА (справочное) Сведения о соответствии ссылочных международных стандартов национальным стандартам Российской Федерации и действующим в этом качестве межгосударственным стандартам	4

ОБУВЬ

Методы испытаний геленков.
Усталостная прочность

Footwear. Test methods for shanks. Fatigue resistance

Дата введения — 2017—07—01

1 Область применения

Настоящий стандарт устанавливает метод оценки усталостной прочности стальных геленков, используемых для упрочнения геленочной части женской и некоторых видов мужской и детской обуви.

2 Нормативные ссылки

В настоящем стандарте использована нормативная ссылка на следующий стандарт. Для недатированных ссылок применяют самые последние издания, включая любые изменения и поправки.

EN 12222 Обувь. Стандартные атмосферные условия для кондиционирования и испытаний обуви и деталей обуви (EN 12222, Footwear — Standard atmospheres for conditioning and testing of footwear and components for footwear)

3 Термины и определения

В настоящем стандарте применен следующий термин с соответствующим определением:

3.1 **усталостная прочность** (fatigue resistance): Прочность геленка при заданных условиях под воздействием повторяющихся циклов нагрузки.

4 Аппаратура и инструменты

Необходимо применять следующие аппаратуру и инструменты:

Для определения усталостной прочности стальных геленков используют подходящую испытательную машину. В случае многопозиционных машин каждая позиция должна включать устройства, представленные в перечислениях а—d:

а) закрепленный нижний зажим с плоскими упрочненными стальными пластинами высотой (32 ± 2) мм и шириной, обеспечивающей надежный зажим геленка;

б) регулируемый верхний зажим с плоскими упрочненными стальными пластинами и устройством передачи нагрузки на геленок (49 ± 2) Н в направлении, перпендикулярном к плоскости торца нижнего зажима, со скоростью четыре цикла в секунду. Один полный цикл включает приложение нагрузки при возвратно-поступательном движении в простом гармоническом режиме перемещения.

На рисунке 1 приведена иллюстрация подходящей конфигурации верхнего и нижнего зажимов.

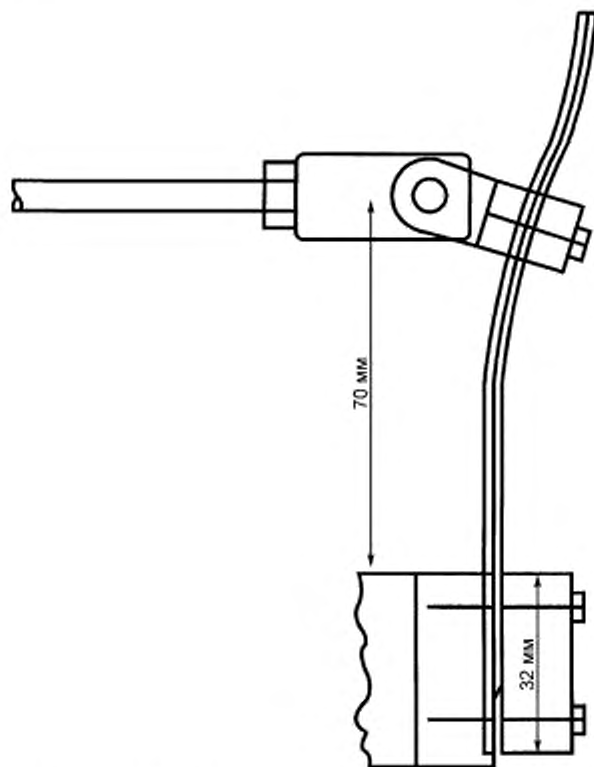


Рисунок 1 — Конфигурация верхнего и нижнего зажимов

- с) метод подсчета числа полных циклов до разрушения образца;
- д) метод контроля сжимающего усилия зажимов по перечислениям а) и б) в пределах $(4900 \pm 50) \text{ Н} \cdot \text{мм}$.

Примечание — Для этих целей пригоден динамометрический ключ.

5 Отбор и кондиционирование образцов

Образцом служит геленок целиком.

Необходимо испытать не менее четырех образцов каждого вида геленка.

Кондиционируют образцы перед испытанием в контролируемых атмосферных условиях по ЕН 12222 в течение не менее 48 ч.

Испытания следует выполнять в подходящих условиях кондиционирования по ЕН 12222. Там, где это невозможно, испытания необходимо проводить в течение 15 мин после извлечения образца из атмосферных условий для кондиционирования.

6 Метод испытаний

6.1 Геленок закрепляют со стороны пятки соответственно тому, как он расположен в обуви, игибают как консольную балку с помощью приложенной к нему переменной нагрузки. Число циклов нагрузки, требуемое для разрушения геленка, является показателем усталостной прочности.

6.2 Вставляют геленок со стороны пятки в нижний зажим (4, а) таким образом, чтобы 32 мм геленка от его конца в направлении верхнего края нижнего зажима были зажаты, и образец был расположен перпендикулярно к направлению приложения сжимающего усилия нижнего зажима.

6.3 Закрывают и затягивают нижний зажим (4, а), обеспечивая, чтобы крутящий момент на верхнем краю зажима был $4900 \text{ Н} \cdot \text{мм}$ при использовании устройства (4, d). Такой высокий крутящий момент не прикладывают к нижнему краю зажима, а используют крутящий момент, достаточный для надежной фиксации нижнего края, и чтобы плоскости зажимающих пластин при этом оставались параллельными.

6.4 Устанавливают верхний зажим (4, b) на образце таким образом, чтобы расстояние между верхним краем нижнего зажима (4, а) и центром верхнего зажима (4, b) составляло $(70 \pm 2) \text{ мм}$. Равномерно закрывают и затягивают верхний зажим (4, b), обеспечивая, чтобы приложенный полный крутящий момент был равен $4900 \text{ Н} \cdot \text{мм}$ (4, d).

7 Представление результатов

7.1 Запускают испытательную машину и регистрируют общее число циклов нагрузки до момента разрушения каждого образца.

7.2 Для каждого испытуемого образца регистрируют общее число циклов нагрузки до момента разрушения и рассчитывают среднее арифметическое четырех результатов.

8 Протокол испытаний

Протокол испытания должен включать следующую информацию:

- а) результаты, представленные в соответствии с разделом 7;
- б) ссылка на данный метод испытания;
- в) полное описание испытанных образцов (геленков), включая артикулы, модели, цвет, материал и т. д.;
- д) число испытанных образцов (если не четыре);
- е) описание всех отклонений от стандартного метода;
- ф) дата проведения испытания.

Приложение А
(справочное)Перечень международных стандартов, идентичных европейским стандартам,
на которые дана ссылка в разделе 2

Европейский стандарт	Международный стандарт
ЕН 12222:1997	ИСО 18454:2001

Приложение ДА
(справочное)Сведения о соответствии ссылочных международных стандартов национальным стандартам
Российской Федерации и действующим в этом качестве межгосударственным стандартам

Таблица ДА.1

Обозначение ссылочного международного стандарта	Степень соответствия	Обозначение и наименование соответствующего национального и/или межгосударственного стандарта
ЕН 12222	IDT	ГОСТ ISO 18454—2011/ИСО 18454:2001 «Обувь. Стандартные атмосферные условия для проведения кондиционирования и испытаний обуви и деталей обуви»
<p>Примечание — В настоящей таблице использовано следующее условное обозначение степени соответствия стандарта: - IDT — идентичный стандарт.</p>		

УДК 685.34.017.34:006.354

ОКС 61.060

Ключевые слова: обувь, геленок, испытание, усталостная прочность, образец, метод, результат, протокол

Редактор *И.В. Гоголь*
 Технический редактор *В.Ю. Фотиева*
 Корректор *М.И. Першина*
 Компьютерная верстка *А.Н. Золотаревой*

Сдано в набор 08.07.2016. Подписано в печать 20.07.2016. Формат 60 × 84 $\frac{1}{8}$. Гарнитура Ариал.

Усл. печ. л. 0,93. Уч.-изд. л. 0,70. Тираж 29 экз. Зак. 1714.

Подготовлено на основе электронной версии, предоставленной разработчиком стандарта

Издано и отпечатано во ФГУП «СТАНДАРТИНФОРМ», 123995 Москва, Гранатный пер., 4.
www.gostinfo.ru info@gostinfo.ru