

---

ФЕДЕРАЛЬНОЕ АГЕНТСТВО  
ПО ТЕХНИЧЕСКОМУ РЕГУЛИРОВАНИЮ И МЕТРОЛОГИИ

---



НАЦИОНАЛЬНЫЙ  
СТАНДАРТ  
РОССИЙСКОЙ  
ФЕДЕРАЦИИ

ГОСТ Р  
ИСО 17707—  
2016

---

## ОБУВЬ

Методы испытаний подошв.  
Устойчивость к многократному изгибу

(ISO 17707:2005, IDT)

Издание официальное



Москва  
Стандартинформ  
2016

## Предисловие

1 ПОДГОТОВЛЕН Техническим комитетом по стандартизации ТК 412 «Текстильная и легкая промышленность», открытым акционерным обществом «Всероссийский научно-исследовательский институт сертификации» (ОАО «ВНИИС») на основе собственного перевода на русский язык англоязычной версии стандарта, указанного в пункте 4

2 ВНЕСЕН Управлением технического регулирования и стандартизации Федерального агентства по техническому регулированию и метрологии

3 УТВЕРЖДЕН И ВВЕДЕН В ДЕЙСТВИЕ Приказом Федерального агентства по техническому регулированию и метрологии от 15 июня 2016 г. № 635-ст

4 Настоящий стандарт идентичен международному стандарту ИСО 17707:2005 «Обувь. Методы испытаний подошв. Устойчивость к многократному изгибу» (ISO 17707:2005 «Footwear — Test methods for outsoles — Flex resistance», IDT).

При применении настоящего стандарта рекомендуется использовать вместо ссылочных международных стандартов соответствующие им национальные стандарты Российской Федерации и действующие в этом качестве межгосударственные стандарты, сведения о которых приведены в дополнительном приложении ДА

## 5 ВВЕДЕН ВПЕРВЫЕ

*Правила применения настоящего стандарта установлены в ГОСТ Р 1.0—2012 (раздел 8). Информация об изменениях к настоящему стандарту публикуется в ежегодном (по состоянию на 1 января текущего года) информационном указателе «Национальные стандарты», а официальный текст изменений и поправок — в ежемесячном информационном указателе «Национальные стандарты». В случае пересмотра (замены) или отмены настоящего стандарта соответствующее уведомление будет опубликовано в ближайшем выпуске ежемесячного информационного указателя «Национальные стандарты». Соответствующая информация, уведомление и тексты размещаются также в информационной системе общего пользования — на официальном сайте Федерального агентства по техническому регулированию и метрологии в сети Интернет ([www.gost.ru](http://www.gost.ru))*

**Содержание**

1 Область применения . . . . .	1
2 Нормативные ссылки . . . . .	1
3 Термины и определения . . . . .	1
4 Аппаратура и инструменты . . . . .	1
5 Отбор и кондиционирование образцов . . . . .	4
6 Метод определения жесткости . . . . .	4
7 Метод определения устойчивости к многократному изгибу . . . . .	6
8 Протокол испытания . . . . .	6
Приложение ДА (справочное) Сведения о соответствии ссылочных международных стандартов национальным стандартам Российской Федерации и действующим в этом качестве межгосударственным стандартам . . . . .	7
Библиография . . . . .	7

## ОБУВЬ

Методы испытаний подошв.  
Устойчивость к многократному изгибу

Footwear. Test methods for outsoles. Flex resistance

Дата введения — 2017—04—01

## 1 Область применения

Настоящий стандарт устанавливает метод определения устойчивости подошв к многократному изгибу. Данный метод предназначен для оценки влияния материала подошвы и рисунка ее наружной поверхности на разрастание имеющегося надреза. Метод применим к подошвам, которые в соответствии с испытанием, изложенным в разделе 6, имеют максимальную продольную жесткость 30 Н.

Примечание — Метод, изложенный в настоящем стандарте, основан на методе определения устойчивости подошв к многократному изгибу по ИСО 20344.

## 2 Нормативные ссылки

В настоящем стандарте использованы нормативные ссылки на следующие стандарты. Для недатированных ссылок применяют самые последние издания, включая любые изменения и поправки.

EN 12222 Обувь. Стандартные атмосферные условия для кондиционирования и испытаний обуви и деталей обуви (EN 12222, Footwear — Standard atmospheres for conditioning and testing of footwear and components for footwear)

ИСО 534 Бумага и картон. Определение толщины, плотности и удельного объема (ISO 534, Paper and board. Determination of thickness, density and specific volume)

## 3 Термины и определения

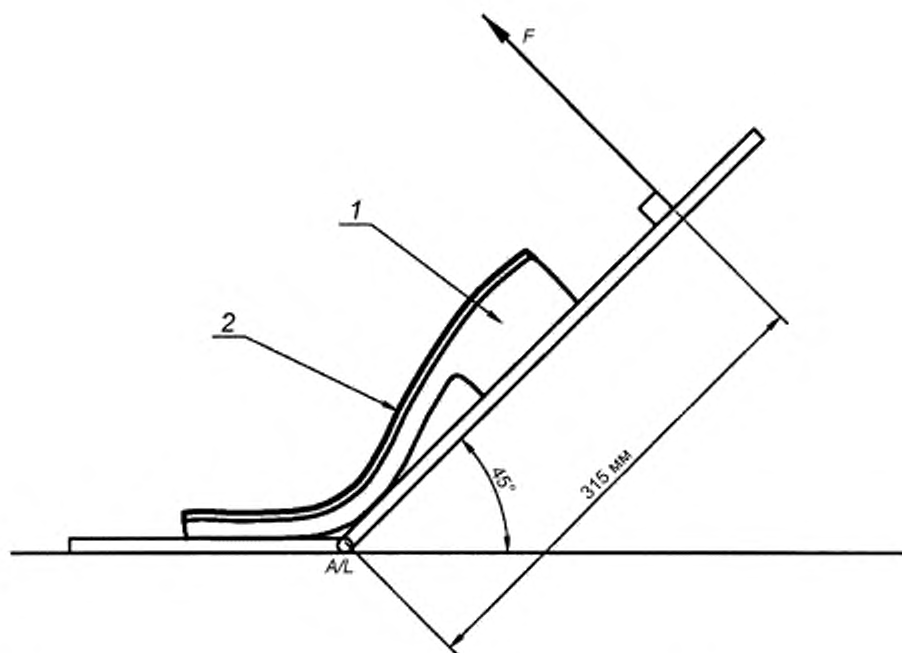
В настоящем стандарте применен следующий термин с соответствующим определением:

3.1 **устойчивость к многократному изгибу** (flex resistance): Число изгибов, приводящее к разрастанию имеющегося надреза и/или образованию новых трещин на подошвах.

## 4 Аппаратура и инструменты

4.1 Необходимо использовать следующие аппаратуру и инструменты.

4.2 Устройство для измерения продольной жесткости подошв (см. рисунок 1), которое должно включать следующее:



1 — подошва; 2 — стандартная стелька; A/L — ось шарнира опорной пластины, F — приложенное усилие

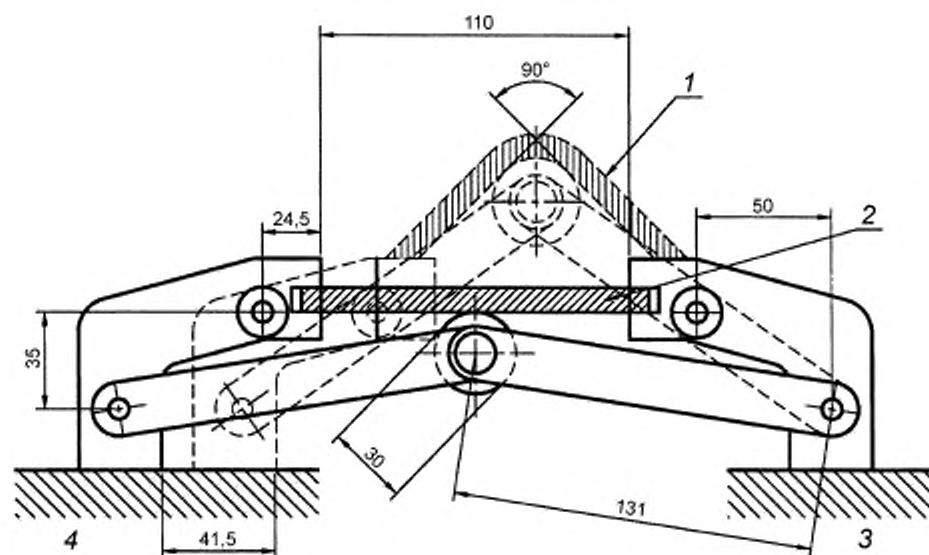
Рисунок 1 — Устройство для измерения продольной жесткости подошвы

4.2.1 Гладкая металлическая откидная пластина, шарнирно прикрепленная к опорной пластине и обеспечивающая снижение трения пяточной части подошвы.

4.2.2 Зажимное устройство для крепления носочно-пучковой части испытуемой подошвы к опорной пластине.

4.2.3 Датчик, обеспечивающий измерение сил от 0 до 50 Н с допуском 1 %, закрепленный на пластине (4.2.1) на расстоянии 315 мм от шарнира.

4.3 Устройство для измерения устойчивости подошв к многократному изгибу (см. рисунок 2), которое должно включать следующее:



1 — образец в положении максимального изгиба; 2 — образец в положении нулевого изгиба; 3 — неподвижная опора;  
4 — подвижная опора

Рисунок 2 — Устройство для измерения устойчивости подошв к многократному изгибу

4.3.1 Оправка диаметром  $(30 \pm 0,1)$  мм, вокруг которой изгибают подошву.

4.3.2 Средства прочного захвата подошвы с обоих концов, которые обеспечивают, чтобы линия изгиба была параллельна оси оправки.

4.3.3 Средство изгибания подошвы с постоянной скоростью от 135 до 150 циклов в минуту до угла  $(90 \pm 2)^\circ$  относительно оси оправки.

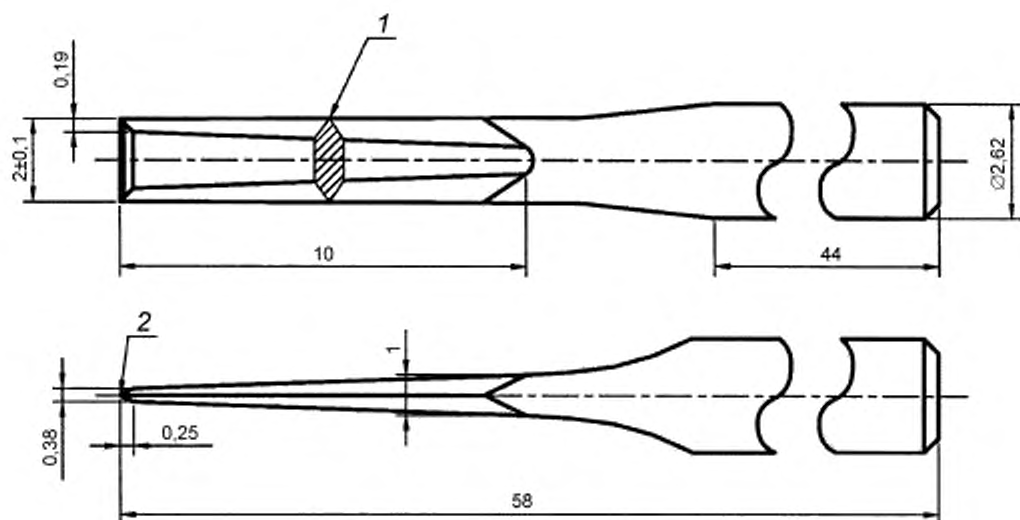
4.3.4 Счетчик общего числа циклов изгибания.

4.4 Резак или иное режущее приспособление для надреза подошвы, размеры которого определены на рисунке 3.

**Примечание** — Рекомендуется прочно крепить подошву в фиксирующем приспособлении, чтобы свести к минимуму риск поломки резака при извлечении его из подошвы.

4.5 Устройство для измерения длины надреза, мм, с точностью до 0,1 мм. Рекомендуется применять оптический микроскоп со шкалой, катетометр или оптический микроскоп с контактным градуированным датчиком.

**Примечание** — Оптический микроскоп со шкалой используют редко, только при измерении длины надреза, когда подошва имеет протектор большой толщины.



1 — прямоугольная заостренная кромка по обе стороны лезвия от начала сужения до вершины; 2 — заостренная кромка

Рисунок 3 — Резак

## 5 Отбор и кондиционирование образцов

5.1 Если образец для испытания берут от готового изделия:

5.1.1 Осторожно отрезают верх обуви от подошвы, оставляя основную стельку и выступающий край.

5.1.2 Если подошва имеет приподнятый край над поверхностью верха обуви, например декоративный рант, аккуратно срезают носочно-пучковую часть до поверхности основной стельки, но не ниже.

5.2 Если образцами служат отдельные подошвы, то перед испытанием жесткости и устойчивости к многократному изгибу такую подошву соединяют со стандартной стелькой нужного размера и формы с помощью клея и просушивают в течение 24 ч.

Испытывают не менее трех подошв, по возможности максимально охватив размерный диапазон.

Характеристики стельки для подготовки испытываемого образца следующие:

материал . . . . . картон на основе целлюлозных волокон;

толщина . . . . . (2 ± 0,1) мм;

кажущаяся объемная плотность . . . . . (0,55 ± 0,05) г/см<sup>3</sup>.

Все испытываемые образцы кондиционируют в течение 24 ч по ЕН 12222.

Толщина и кажущаяся объемная плотность — по ИСО 534.

## 6 Метод определения жесткости

### 6.1 Подготовка образцов

Помечают продольную ось подошвы ХУ, как показано на рисунке 4.

Линию изгиба определяют как линию, расположенную под углом 90° к продольной оси, проходящей через нее на одной трети расстояния ХУ от точки Х носка. Линия изгиба — АС (см. рисунок 4).

Отмечают точку для последующего нанесения надреза следующим образом:

находят центр отрезка АС — это точка нанесения надреза. Для подошв с извилистым протектором определяют два близлежащих выступа, расположенных максимально близко к центру отрезка АС. Между этими выступами отмечают середину подошвы (см. рисунок 5).

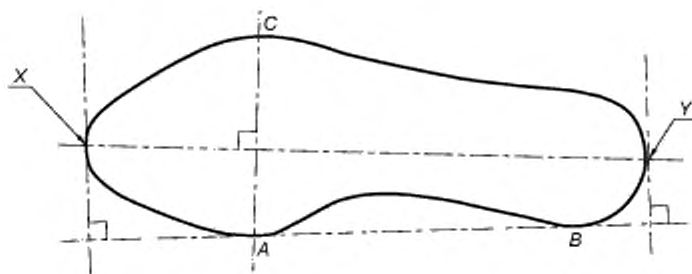
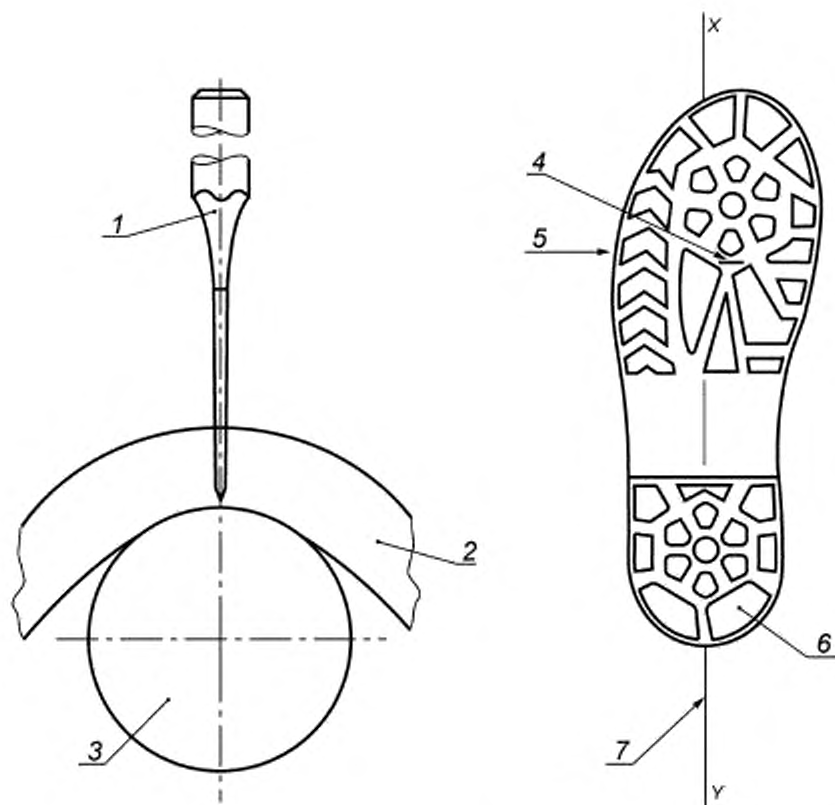


Рисунок 4 — Расположение линии изгиба



1 — режущий инструмент; 2 — образец; 3 — оправка испытательной машины; 4 — одиночный надрез, параллельный линии максимального напряжения; 5 — линия максимального напряжения (деформации) AC; 6 — выступы протектора; 7 — продольная ось XY

Рисунок 5 — Надрез подошвы



## 6.2 Проведение испытания

Прижимают (4.2.2) носочно-пучковую часть подошвы к жесткому основанию таким образом, чтобы линия изгиба AC была выровнена с осью шарнира опорной пластины (4.2.1).

Изгибают подошву со скоростью  $(100 \pm 10)$  мм/мин до образования угла  $45^\circ$  и записывают значение силы,  $N$ , с погрешностью  $\pm 1 N$ .

Для облегчения проведения испытания можно под пяточную часть подошвы нанести смазочный материал.

## 6.3 Критерии выбора

Подошвы, требующие усилия свыше 30 Н для изгиба до угла  $45^\circ$ , испытанию по методу, изложенному в разделе 7, не подлежат.

## 7 Метод определения устойчивости к многократному изгибу

7.1 Отделяют каблук от подошвы, если необходимо, оставляя достаточную часть носочно-пучковой и геленочной частей подошвы для зажима в испытательной машине (4.3) с учетом расположения линии изгиба AC над центром огибаемой оправки при максимальном изгибании (см. рисунок 5).

7.2 Испытательное устройство регулируют таким образом, чтобы подошва изогнулась полностью. Еще раз проверяют соосность в положении максимального изгиба. Управляют устройством до тех пор, пока подошва не окажется в максимально изогнутом или растянутом состоянии.

7.3 Окунают резак (4.4) в мыльную воду. Вдавливает резак на всю толщину зажатой подошвы в середине, в точке, отмеченной по 6.1. Рекомендуется выполнять резаком надрез параллельно линии изгиба.

7.4 При полностью изогнутой подошве измеряют длину надреза с помощью измерительного устройства (4.5). Записывают длину как  $L(o)$  с точностью до 0,1 мм.

7.5 Включают устройство и выполняют 30000 изгибов образца. По завершении 30000 циклов испытательное устройство не следует оставлять в полностью изогнутом положении.

7.6 Регулируют устройство таким образом, чтобы подошва изогнулась полностью, и снова измеряют длину надреза с помощью измерительного устройства. Записывают эту длину как  $L(f)$  с точностью до 0,1 мм.

7.7 Рассчитывают степень увеличения надреза как  $[L(f) - L(o)]$ .

7.8 При полностью изогнутой подошве исследуют поверхность на предмет появившихся трещин. Записывают число таких трещин и длину самой большой из них (с точностью до 0,5 мм). Также проверяют образец на предмет самопроизвольно образованных трещин и регистрируют самую длинную из них.

## 8 Протокол испытания

Протокол испытания должен включать следующую информацию:

- a) результаты, представленные в соответствии с разделом 7;
- b) подробная идентификация испытанных образцов, включая артикулы, цвет, характеристики и т. д.;
- c) ссылка на данный метод испытания;
- d) дата проведения испытания;
- e) любое отклонение от данного метода испытания.

**Приложение ДА**  
**(справочное)**

**Сведения о соответствии ссылочных международных стандартов  
национальным стандартам Российской Федерации**

Таблица ДА.1

Обозначение ссылочного международного стандарта	Степень соответствия	Обозначение и наименование соответствующего национального стандарта
ЕН 12222	IDT	ГОСТ ISO 18454—2011 «Обувь. Стандартные атмосферные условия для проведения кондиционирования и испытаний обуви и деталей обуви»
ИСО 534	IDT	ГОСТ Р ИСО 534—2012 «Бумага и картон. Определение толщины, плотности и удельного объема»
<p><b>Примечание</b> — В настоящей таблице использовано следующее условное обозначение степени соответствия стандартов: - IDT — идентичные стандарты.</p>		

**Библиография**

- [1] ISO 20344 Personal protective equipment — Test methods for footwear (ИСО 20344, Средства индивидуальной защиты. Методы испытаний обуви)\*

\* Официальный перевод данного международного стандарта находится в Федеральном информационном фонде технических регламентов и стандартов Российской Федерации.

Ключевые слова: обувь, подошва, жесткость, устойчивость к многократному изгибу, аппаратура, инструменты, образец, метод, результат, протокол

---

Редактор *И.В. Гоголь*  
Технический редактор *В.Ю. Фотиева*  
Корректор *М.И. Першина*  
Компьютерная верстка *И.А. Налейкиной*

Сдано в набор 04.07.2016. Подписано в печать 26.07.2016. Формат 60 × 84  $\frac{1}{8}$ . Гарнитура Ариал.

Усл. печ. л. 1,40. Уч.-изд. л. 1,00. Тираж 29 экз. Зак. 1775.

Подготовлено на основе электронной версии, предоставленной разработчиком стандарта

---

Издано и отпечатано во ФГУП «СТАНДАРТИНФОРМ», 123995 Москва, Гранатный пер., 4.  
[www.gostinfo.ru](http://www.gostinfo.ru) [info@gostinfo.ru](mailto:info@gostinfo.ru)