
МЕЖГОСУДАРСТВЕННЫЙ СОВЕТ ПО СТАНДАРТИЗАЦИИ, МЕТРОЛОГИИ И СЕРТИФИКАЦИИ
(МГС)
INTERSTATE COUNCIL FOR STANDARDIZATION, METROLOGY AND CERTIFICATION
(ISC)

МЕЖГОСУДАРСТВЕННЫЙ
СТАНДАРТ

ГОСТ
ISO 4759-3—
2015

Изделия крепежные

ДОПУСКИ

Часть 3

**Шайбы плоские для болтов, винтов и гаек.
Классы точности А и С**

(ISO 4759-3:2000,
Tolerances for fasteners —
Part 3: Plain washers for bolts, screws and nuts — Product grades A and C,
IDT)

Издание официальное



Москва
Стандартинформ
2015

Предисловие

Цели, основные принципы и основной порядок проведения работ по межгосударственной стандартизации установлены ГОСТ 1.0—2015 «Межгосударственная система стандартизации. Основные положения» и ГОСТ 1.2—2015 «Межгосударственная система стандартизации. Стандарты межгосударственные, правила и рекомендации по межгосударственной стандартизации. Правила разработки, принятия, обновления и отмены»

Сведения о стандарте

1 ПОДГОТОВЛЕН Федеральным государственным унитарным предприятием «Всероссийский научно-исследовательский институт стандартизации и сертификации в машиностроении» (ВНИИНМАШ) на основе собственного перевода на русский язык англоязычной версии стандарта, указанного в пункте 5

2 ВНЕСЕН Техническим комитетом по стандартизации ТК 229 «Крепежные изделия».

3 ПРИНЯТ Межгосударственным советом по стандартизации, метрологии и сертификации (протокол от 29 сентября 2015 г. № 80-П)

За принятие проголосовали:

Краткое наименование страны по МК (ИСО 3166) 004—97	Код страны по МК (ИСО 3166) 004—97	Сокращенное наименование национального органа по стандартизации
Азербайджан	AZ	Азстандарт
Армения	AM	Минэкономики Республики Армения
Беларусь	BY	Госстандарт Республики Беларусь
Грузия	GE	Грузстандарт
Казахстан	KZ	Госстандарт Республики Казахстан
Киргизия	KG	Кыргызстандарт
Молдова	MD	Молдова-Стандарт
Россия	RU	Росстандарт
Таджикистан	TJ	Таджикстандарт
Туркменистан	TM	Главгосслужба «Туркменстандартлары»
Узбекистан	UZ	Узстандарт
Украина	UA	Минэкономразвития Украины

4 Приказом Федерального агентства по техническому регулированию и метрологии от 27 июня 2016 г. № 691-ст межгосударственный стандарт ГОСТ ISO 4759-3—2015 введен в действие в качестве национального стандарта Российской Федерации с 1 января 2018 г.

5 Настоящий стандарт идентичен международному стандарту ISO 4759-3:2000 «Допуски для крепежных изделий. Часть 3. Плоские шайбы для болтов, винтов и гаек. Классы точности А и С» («Tolerances for fasteners. Part 3: Plain washers for bolts, screws and nuts — Product grades A and C», IDT).

Международный стандарт разработан техническим комитетом по стандартизации ISO/TC 2 «Крепежные изделия» Международной организации по стандартизации (ISO).

Наименование настоящего стандарта изменено относительно наименования указанного международного стандарта для увязки с наименованиями, принятыми в существующем комплексе межгосударственных стандартов.

При применении настоящего стандарта рекомендуется использовать вместо ссылочных международных стандартов соответствующие им межгосударственные стандарты, сведения о которых приведены в дополнительном приложении ДА

6 ВВЕДЕН ВПЕРВЫЕ

Информация об изменениях к настоящему стандарту публикуется в ежегодном информационном указателе «Национальные стандарты» (по состоянию на 1 января текущего года), а текст изменений и поправок — в ежемесячном информационном указателе «Национальные стандарты». В случае пересмотра (замены) или отмены настоящего стандарта соответствующее уведомление будет опубликовано в ежемесячном информационном указателе «Национальные стандарты». Соответствующая информация, уведомление и тексты размещаются также в информационной системе общего пользования — на официальном сайте Федерального агентства по техническому регулированию и метрологии в сети Интернет

Содержание

1 Область применения	1
2 Нормативные ссылки	1
3 Допуски	1
Приложение А (справочное) Допуски	5
Приложение ДА (справочное) Сведения о соответствии ссылочных международных стандартов межгосударственным стандартам	7
Библиография	8

Изделия крепежные

ДОПУСКИ

Часть 3

Шайбы плоские для болтов, винтов и гаек.
Классы точности А и С

Fasteners. Tolerances. Part 3. Plain washers for bolts, screws and nuts. Product grades A and C

Дата введения — 2018—01—01

1 Область применения

Настоящий стандарт устанавливает допуски, используемые при разработке стандартов на штампованные плоские шайбы классов точности А и С, предназначенные для болтов, винтов и гаек с номинальным диаметром резьбы от 1 до 150 мм включительно.

Рекомендуется использовать эти допуски также для нестандартных шайб.

Примечание — Класс точности определяют качеством изделия и значением допусков.

В приложении А приведены допуски, установленные в ISO 286-1 [1] и ISO 286-2 [2].

2 Нормативные ссылки

Для применения настоящего стандарта необходимы следующие ссылочные документы. Для датированных ссылок применяют только указанное издание ссылочного документа. Для недатированных ссылок применяют последнее издание ссылочного документа (включая все его изменения).

ISO 1101, Geometrical Product Specifications (GPS) — Geometrical tolerancing — Tolerances of form, orientation, location and run-out (Геометрические характеристики изделий. Установление геометрических допусков. Допуски формы, ориентации, расположения и биения)

ISO 2692:1988¹⁾, Technical drawings — Geometrical tolerancing — Maximum material principle (Чертежи технические. Допуски на геометрические параметры. Принцип максимума материала)

ISO 4042:1999, Fasteners — Electroplated coatings (Изделия крепежные. Электролитические покрытия)

3 Допуски

Допуски на плоские шайбы классов точности А и С указаны в таблице 1.

Если не указано иное, допуски, установленные в настоящем стандарте, применяют к шайбам до нанесения на них покрытия; см. также ISO 4042.

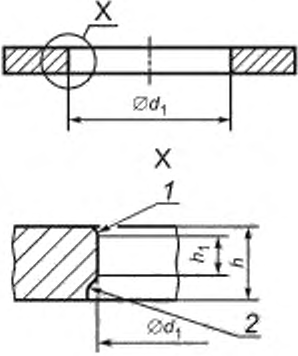
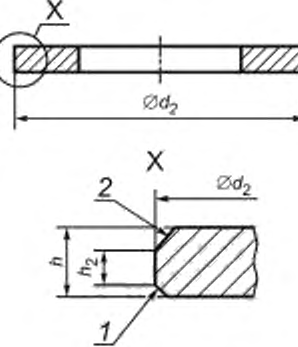
Отклонения от допусков, установленных в настоящем стандарте, в стандартах на конкретные изделия, разрешаются только в обоснованных случаях. В случаях если имеет место расхождение между

¹⁾ Стандарт заменен на ISO 2692:2014. Однако для однозначного соблюдения требования настоящего стандарта, выраженного в датированной ссылке, рекомендуется использовать только указанное в этой ссылке издание

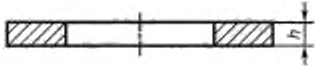
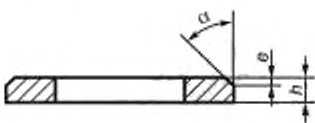
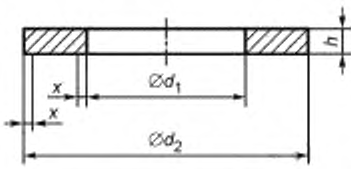
требованиями к допускам настоящего стандарта и стандарта на конкретные изделия, предпочтение отдается последнему стандарту.

Допуски формы и расположения устанавливают и указывают в соответствии с требованиями ISO 1101 и ISO 2692.

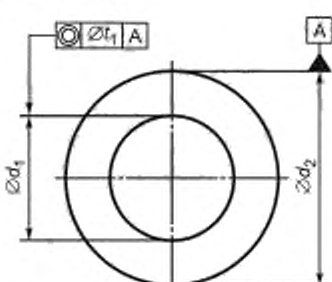
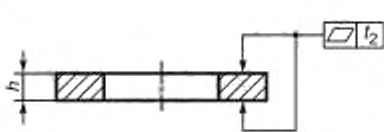
Таблица 1

Элемент	Допуск				
	Класс точности				
	A			C	
<p>3.1 Отверстие с гарантированным зазором (штампованное)</p>  <p>1 — утяжка; 2 — вырыв</p>	<p>h, мм</p>	<p>d_1, допуск</p>	<p>h_1, мин</p>	<p>h, мм</p>	<p>d_1, допуск</p>
<p>$hs4$ $h>4$</p> <p>Н13 Н14</p> <p>0,5<i>h</i> 0,3<i>h</i></p> <p>Могут присутствовать ненормированные утяжка и вырыв.</p> <p>h_1 — часть отверстия в пределах, установленных для d_1</p>	<p>$hs4$ $h>4$</p> <p>Н14 Н15</p> <p>Могут присутствовать, ненормированные h_1, утяжка и вырыв.</p>				
<p>3.2 Наружный диаметр (штампованный)</p>  <p>1 — утяжка; 2 — вырыв</p>	<p>h, мм</p>	<p>d_2, допуск</p>	<p>d_2, допуск</p>		
<p>$hs4$ $h>4$</p> <p>h14 h15</p> <p>h16</p> <p>Присутствуют, ненормированные h_2, утяжка и вырыв.</p> <p>h_2 — часть наружного контура в пределах допуска, установленного для d_2</p>					

Продолжение таблицы 1

Элемент	Допуск			
	Класс точности			
	А		С	
3.3 Толщина 	<i>h</i>	Допуск	<i>h</i>	Допуск
	мм		мм	
	До 0,5 включ. Св. 0,5 до 1 » » 1 » 2,5 » » 2,5 » 4 » » 4 » 6 » » 6 » 10 » » 10 » 20 »	± 0,05 ± 0,1 ± 0,2 ± 0,3 ± 0,6 ± 1 ± 1,2	До 0,5 вкл. Св. 0,5 до 1 » » 1 » 2,5 » » 2,5 » 4 » » 4 » 6 » » 6 » 10 » » 10 » 20 »	± 0,1 ± 0,2 ± 0,3 ± 0,6 ± 1 ± 1,2 ± 1,6
3.4 Фаска 	$\alpha = 30^\circ - 45^\circ$ $e_{\min} = 0,25 h$ $e_{\max} = 0,5 h$			
3.5 Допуски формы и месторасположения				
3.5.1 Изменение толщины Δh для одной и той же детали 	<i>h</i>	Δh	Требования отсутствуют	
	мм			
	До 0,5 включ. Св. 0,5 до 1 » » 1 » 2,5 » » 2,5 » 4 » » 4 » 6 » » 6 » 10 » » 10 » 20 »	0,025 0,05 0,1 0,15 0,2 0,3 0,4		
Примечание — Требования к Δh применяют на расстоянии <i>x</i> , равном 0,1 ($d_2 - d_1$), от края отверстия и наружного края: т.е. только на 60 % ширины кольца				

Окончание таблицы 1

Элемент	Допуск					
	Класс точности					
	A		C			
3.5.2 Соосность  Примечание — Допуск t_1 базируется на размере d_2	d_2 , мм	t_1	d_2 , мм	t_1		
	$d_2 \leq 50$ $d_2 > 50$	2 IT12 2 IT13	$d_2 \leq 50$ $d_2 > 50$	2 IT15 2 IT16		
3.5.3 Плоскостность  Примечание — Допуск t_2 всегда не зависит от допуска на толщину h	h	t_2^a	Требования отсутствуют			
	мм					
	Кроме нержавеющей стали					
	До 0,5 включ. Св. 0,5 до 1 » » 1 » 2,5 » » 2,5 » 4 » » 4 » 6 » » 6 » 10 » » 10 » 20 »	0,1 0,15 0,2 0,3 0,4 0,6 1				
	Нержавеющая сталь					
	До 0,5 включ. Св. 0,5 до 1 » » 1 » 2,5 » » 2,5 » 4 » » 4 » 6 » » 6 » 10 » » 10 » 20 »	0,15 0,22 0,3 0,45 0,6 0,9 1,5				
^a Плоскостность измеряют после удаления неровностей.						

Приложение А
(справочное)

Допуски

Числовые значения допусков для качеств ИТ приведены в таблице А.1, а предельные отклонения для валов и отверстий приведены в таблицах А.2 и А.3 соответственно. Эти допуски соответствуют установленным в ISO 286-1 [1] и ISO 286-2 [2].

Таблица А.1 — Числовые значения допусков качеств ИТ

В миллиметрах

Номинальный размер	Допуск для качеств			
	IT12	IT13	IT15	IT16
До 3 вкл.	0,1	0,14	0,4	0,6
Св. 3 до 6 »	0,12	0,18	0,48	0,75
» 6 » 10 »	0,15	0,22	0,58	0,9
» 10 » 18 »	0,18	0,27	0,7	1,1
» 18 » 30 »	0,21	0,33	0,84	1,3
» 30 » 50 »	0,25	0,39	1	1,6
» 50 » 80 »	0,3	0,46	1,2	1,9
» 80 » 120 »	0,35	0,54	1,4	2,2
» 120 » 180 »	0,4	0,63	1,6	2,5
» 180 » 250 »	0,46	0,72	1,85	2,9

Таблица А.2 — Предельные отклонения для валов

В миллиметрах

Номинальный размер	Предельное отклонение		
	h14	h15	h16
До 3 включ.	-0,25	-0,4	-0,6
Св. 3 до 6 включ.	-0,3	-0,48	-0,75
Св. 6 до 10 включ.	-0,36	-0,58	-0,9
Св. 10 до 18 включ.	-0,43	-0,7	-1,1
Св. 18 до 30 включ.	-0,52	-0,84	-1,3
Св. 30 до 50 включ.	-0,62	-1	-1,6
Св. 50 до 80 включ.	-0,74	-1,2	-1,9
Св. 80 до 120 включ.	-0,87	-1,4	-2,2
Св. 120 до 180 включ.	-1	-1,6	-2,5
Св. 180 до 250 включ.	-1,15	-1,85	-2,9

Таблица А.3 — Предельные отклонения для отверстий

В миллиметрах

Номинальный размер	Предельное отклонение		
	H13	H14	H15
До 3 включ.	+0,14	+0,25	+0,4
Св. 3 до 6 включ.	+0,18	+0,3	+0,48
Св. 6 до 10 включ.	+0,22	+0,36	+0,58
Св. 10 до 18 включ.	+0,27	+0,43	+0,7
Св. 18 до 30 включ.	+0,33	+0,52	+0,84
Св. 30 до 50 включ.	+0,39	+0,62	+1
Св. 50 до 80 включ.	+0,46	+0,74	+1,2
Св. 80 до 120 включ.	+0,54	+0,87	+1,4
Св. 120 до 180 включ.	+0,63	+1	+1,6
Св. 180 до 250 включ.	+0,72	+1,15	+1,85

Приложение ДА
(справочное)

**Сведения о соответствии ссылочных международных стандартов
межгосударственным стандартам**

Таблица ДА. 1 — Сведения о соответствии ссылочных международных стандартов ссылочным межгосударственным стандартам

Обозначение ссылочного международного стандарта	Степень соответствия	Обозначение и наименование межгосударственного стандарта
ISO 1101	—	*, 1)
ISO 2692:1988	—	*, 2)
ISO 4042:1999	IDT	ГОСТ ISO 4042—2015 «Изделия крепежные. Электролитические покрытия»
<p>* Соответствующий межгосударственный стандарт отсутствует. До его принятия рекомендуется использовать перевод на русский язык данного международного стандарта или гармонизированный с ним национальный (государственный) стандарт страны, на территории которой применяется настоящий стандарт. Информация о наличии перевода данного международного стандарта в национальном фонде стандартов или в ином месте, а также информация о действии на территории страны соответствующего национального (государственного) стандарта может быть приведена в национальных информационных данных, дополняющих настоящий стандарт.</p> <p>Примечание — В настоящей таблице использовано следующее условное обозначение степени соответствия стандартов: - IDT — идентичный стандарт.</p>		

¹⁾ На территории России действует ГОСТ Р 53442—2009 (ISO 1101:2004, MOD).

²⁾ На территории России действует ГОСТ Р 53090—2008 (ISO 2692:2006, MOD).

Библиография

- [1] ISO 286-1:1988 ISO system of limits and fits — Part 1: Bases of tolerances, deviations and fits
[2] ISO 286-2:1988 ISO system of limits and fits — Part 2: Tables of standard tolerance grades and limit deviations for holes and shafts

УДК 621.884:006.354

МКС 21.060.30

Г30

IDT

Ключевые слова: изделия крепежные, допуски, шайбы плоские

Редактор *М.А. Гетманова*
Технический редактор *В.Ю. Фотиева*
Корректор *О.В. Лазарева*
Компьютерная верстка *Е.Е. Кругова*

Сдано в набор 01.07.2016. Подписано в печать 03.08.2016. Формат 60 × 84^{1/8}. Гарнитура Ариал.
Усл. печ. л. 1.40. Уч.-изд. л. 1.12. Тираж 36 экз. Зак. 1846

Подготовлено на основе электронной версии, предоставленной разработчиком стандарта.

Издано и отлечтано во ФГУП «СТАНДАРТИНФОРМ», 123995 Москва, Гранатный пер., 4
www.gostinfo.ru info@gostinfo.ru