
МЕЖГОСУДАРСТВЕННЫЙ СОВЕТ ПО СТАНДАРТИЗАЦИИ, МЕТРОЛОГИИ И СЕРТИФИКАЦИИ
(МГС)

INTERSTATE COUNCIL FOR STANDARDIZATION, METROLOGY AND CERTIFICATION
(ISC)

МЕЖГОСУДАРСТВЕННЫЙ
СТАНДАРТ

ГОСТ
33748—
2016

БАНКИ АЛЮМИНИЕВЫЕ ГЛУБОКОЙ ВЫТЯЖКИ С ЛЕГКОВСКРЫВАЕМЫМИ КРЫШКАМИ

Общие технические условия

Издание официальное



Москва
Стандартинформ
2019

Предисловие

Цели, основные принципы и общие правила проведения работ по межгосударственной стандартизации установлены ГОСТ 1.0 «Межгосударственная система стандартизации. Основные положения» и ГОСТ 1.2 «Межгосударственная система стандартизации. Стандарты межгосударственные, правила и рекомендации по межгосударственной стандартизации. Правила разработки, принятия, обновления и отмены»

Сведения о стандарте

1 ПОДГОТОВЛЕН Межгосударственным техническим комитетом по стандартизации МТК 223 «Упаковка»

2 ВНЕСЕН Межгосударственным техническим комитетом по стандартизации МТК 223 «Упаковка»

3 ПРИНЯТ Межгосударственным советом по стандартизации, метрологии и сертификации (протокол от 29 марта 2016 г. № 86-П)

За принятие проголосовали:

Краткое наименование страны по МК (ИСО 3166) 004—97	Код страны по МК (ИСО 3166) 004—97	Сокращенное наименование национального органа по стандартизации
Беларусь	BY	Госстандарт Республики Беларусь
Киргизия	KG	Кыргызстандарт
Россия	RU	Росстандарт
Таджикистан	TJ	Таджикстандарт
Узбекистан	UZ	Узстандарт

4 Приказом Федерального агентства по техническому регулированию и метрологии от 28 июня 2016 г. № 717-ст межгосударственный стандарт ГОСТ 33748—2016 введен в действие в качестве национального стандарта Российской Федерации с 1 марта 2017 г.

5 Настоящий стандарт подготовлен на основе применения ГОСТ Р 51756—2001*

6 Стандарт подготовлен для обеспечения соблюдения требований Технического регламента Таможенного союза ТР ТС 005/2011 «О безопасности упаковки»

7 ВВЕДЕН ВПЕРВЫЕ

8 ПЕРЕИЗДАНИЕ. Март 2019 г.

* Приказом Федерального агентства по техническому регулированию и метрологии от 28 июня 2016 г. № 717-ст ГОСТ Р 51756—2001 отменен с 1 марта 2017 г.

Информация о введении в действие (прекращении действия) настоящего стандарта и изменений к нему на территории указанных выше государств публикуется в указателях национальных стандартов, издаваемых в этих государствах, а также в сети Интернет на сайтах соответствующих национальных органов по стандартизации.

В случае пересмотра, изменения или отмены настоящего стандарта соответствующая информация будет опубликована на официальном интернет-сайте Межгосударственного совета по стандартизации, метрологии и сертификации в каталоге «Межгосударственные стандарты»

© Стандартиформ, оформление, 2016, 2019



В Российской Федерации настоящий стандарт не может быть полностью или частично воспроизведен, тиражирован и распространен в качестве официального издания без разрешения Федерального агентства по техническому регулированию и метрологии

Содержание

1 Область применения	1
2 Нормативные ссылки.	1
3 Термины и определения	2
4 Типы и размеры	2
5 Технические требования	4
6 Требования охраны окружающей среды	6
7 Правила приемки.	6
8 Методы контроля	9
9 Транспортирование и хранение	13
10 Гарантии изготовителя	13
Приложение А (рекомендуемое) Рекомендуемые значения предела приемлемого качества AQL, %	14
Приложение Б (справочное) Измерение площади дефектов	17
Библиография	18

Поправка к ГОСТ 33748—2016 Банки алюминиевые глубокой вытяжки с легковскрываемыми крышками. Общие технические условия

В каком месте	Напечатано	Должно быть		
Предисловие. Таблица согласования	—	Туркмения	ТМ	Главгосслужба «Туркменстандартлары»

(ИУС № 1 2023 г.)

**БАНКИ АЛЮМИНИЕВЫЕ ГЛУБОКОЙ ВЫТЯЖКИ
С ЛЕГКОВСКРЫВАЕМЫМИ КРЫШКАМИ****Общие технические условия**

Aluminum cans of deep drawing with easy open end. General specifications

Дата введения — 2017—03—01

1 Область применения

Настоящий стандарт распространяется на алюминиевые банки глубокой вытяжки (далее — банки), литографированные и нелитографированные, лакированные с легковскрываемыми крышками (далее — крышки), предназначенные для розлива пищевой продукции.

2 Нормативные ссылки

В настоящем стандарте использованы нормативные ссылки на следующие межгосударственные стандарты:

ГОСТ OIML R 76-1 Государственная система обеспечения единства измерений. Весы неавтоматического действия. Часть 1. Метрологические и технические требования. Испытания

ГОСТ 1639 Лом и отходы цветных металлов и сплавов. Общие технические условия*

ГОСТ 1770 (ИСО 1042—83, ИСО 4788—80) Посуда мерная лабораторная стеклянная. Цилиндры, мензурки, колбы, пробирки. Общие технические условия

ГОСТ 2405 Манометры, вакуумметры, мановакуумметры, напоромеры, тягомеры и тягонапоромеры. Общие технические условия

ГОСТ 4233 Реактивы. Натрий хлористый. Технические условия

ГОСТ 6456 Шкурка шлифовальная бумажная. Технические условия

ГОСТ 6709 Вода дистиллированная. Технические условия

ГОСТ 8711 (МЭК 51-2—84) Приборы аналоговые показывающие электроизмерительные прямого действия и вспомогательные части к ним. Часть 2. Особые требования к амперметрам и вольтметрам

ГОСТ 12026 Бумага фильтровальная лабораторная. Технические условия

ГОСТ 21400 Стекло химико-лабораторное. Технические требования. Методы испытаний

ГОСТ 23285 Пакеты транспортные для пищевых продуктов и стеклянной тары. Технические условия

ГОСТ 24370 Пакеты из бумаги и комбинированных материалов. Общие технические условия

ГОСТ 24373 Производство металлических банок для консервов. Термины и определения

ГОСТ 25336 Посуда и оборудование лабораторные стеклянные. Типы, основные параметры и размеры

ГОСТ 25706 Лупы. Типы, основные параметры. Общие технические требования

ГОСТ 28498 Термометры жидкостные стеклянные. Общие технические требования. Методы испытания

Примечание — При пользовании настоящим стандартом целесообразно проверить действие ссылочных стандартов и классификаторов на официальном интернет-сайте Межгосударственного совета по стандартизации,

* В Российской Федерации действует ГОСТ Р 54564.

метрологии и сертификации (www.easc.by) или по указателям национальных стандартов, издаваемых в государствах, указанных в предисловии, или на официальных сайтах соответствующих национальных органов по стандартизации. Если на документ дана недатированная ссылка, то следует использовать документ, действующий на текущий момент, с учетом всех внесенных в него изменений. Если заменен ссылочный документ, на который дана датированная ссылка, то следует использовать указанную версию этого документа. Если после принятия настоящего стандарта в ссылочный документ, на который дана датированная ссылка, внесено изменение, затрагивающее положение, на которое дана ссылка, то это положение применяется без учета данного изменения. Если документ отменен без замены, то положение, в котором дана ссылка на него, применяется в части, не затрагивающей эту ссылку.

3 Термины и определения

В настоящем стандарте применены термины по ГОСТ 24373, а также следующие термины с соответствующими определениями:

3.1 легковскрываемая крышка: Крышка, конструкция которой предусматривает приспособление для вскрытия банки («ключик»).

3.2 подвивка: Подвернутый край крышки.

3.3 давление выпучивания дна: Давление воздуха в герметизированном внутреннем объеме банки, приводящее к выворачиванию свода дна банки.

3.4 давление выпучивания крышки: Давление воздуха со стороны внутренней поверхности крышки, приводящее к выворачиванию профиля крышки.

3.5 усилие прокола: Усилие, необходимое для нарушения целостности крышки по линии насечки при помощи ключика.

3.6 усилие вскрытия: Усилие, необходимое для полного вскрытия банки по линии насечки.

4 Типы и размеры

4.1 Основные параметры и размеры банок приведены в таблице 1 и на рисунке 1.

Таблица 1 — Основные параметры и размеры банок

Типоразмер банки	Размеры, мм						Полная вместимость, см ³
	Высота банки $H \pm 0,3$	Наружный диаметр D , не более	Наружный диаметр фланца D_1 , не более	Внутренний диаметр горловины $d \pm 0,3$	Ширина фланца $B \pm 0,25$	Зазор для закатки h , не менее	
53/50 (202/200)	134,0	53,3	54,9	50,0	2,08	2,8	276
52/52 (202/202)	145,4	58,1	57,5	52,4	2,13	2,8	357
66/52 (211/202)	88,05	66,2	57,5	52,4	2,13	2,8	260
66/52 (211/202)	115,2	66,3	57,3	52,4	2,13	3,05	357
66/57 (211/206)			62,3	57,4	2,20	2,8	362
66/52 (211/202)	168,0	66,4	57,3	52,4	2,13	3,05	535
66/57 (211/206)			62,3	57,4	2,20	2,8	542
84/63 (307/209)	160,0	84,4	68,5	62,6	2,13	2,8	790
84/63 (307/209)	204,8	84,4	68,5	62,6	2,13	3,0	1043

Примечание — Допустимое отклонение полной вместимости банки — $\pm 1\%$; размеры D , D_1 и h не являются контрольными и даны для изготовления технологического инструмента.

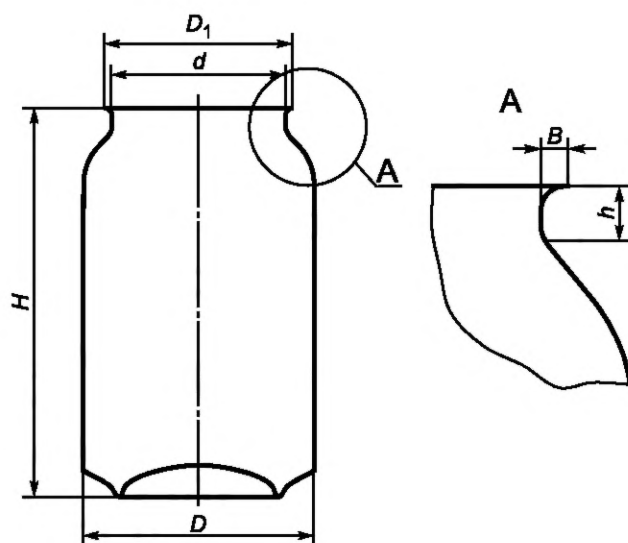
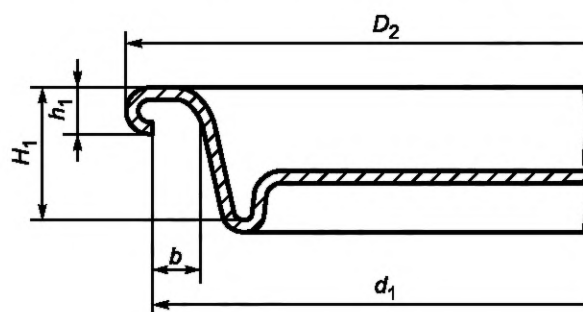
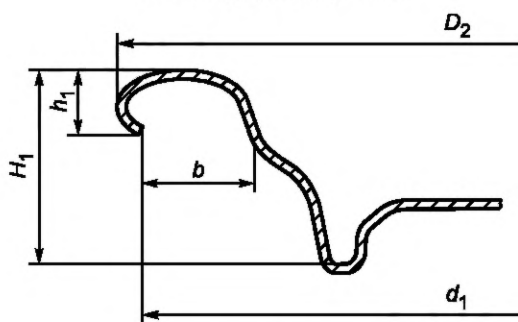


Рисунок 1

4.2 Основные параметры и размеры крышек приведены на рисунке 2 и в таблице 2.



а — стандартная крышка



б — крышка CDL

Рисунок 2

Таблица 2 — Основные параметры и размеры крышек

Наименование параметра	Стандартная крышка				Крышка CDL
	50 (200)	52 (202)	57 (206)	63 (209)	52 мм (202) CDL
Диаметр крышки D_2 , мм	$57,0 \pm 0,3$	$59,44 \pm 0,3$	$64,75 \pm 0,3$	$69,6 \pm 0,3$	$59,30 \pm 0,3$
Высота подвбки h_1 , мм	$2,11 \pm 0,15$	$2,11 \pm 0,15$	$2,11 \pm 0,15$	$2,21 \pm 0,13$	$2,07 \pm 0,16$

Окончание таблицы 2

Наименование параметра	Стандартная крышка				Крышка CDL
	50 (200)	52 (202)	57 (206)	63 (209)	52 мм (202) CDL
Диаметр от подвивки d_1 , мм, не менее	55,20	57,60	62,70	67,92	57,66
Глубина крышки H_1 , мм	$6,60 \pm 0,15$	$6,86 \pm 0,15$	$6,35 \pm 0,15$	$6,86 \pm 0,15$	$6,35 \pm 0,15$
Раскрытие подвивки b , мм, не менее	2,72	2,72	2,72	2,72	2,72

4.3 Пример условного обозначения банки типоразмера 66/52 (211/202):

Банка 66/52 (211/202) x 168 ГОСТ 33748—2016.

Пример условного обозначения крышки типоразмера 52 (202):

Крышка 52 (202) ГОСТ 33748—2016.

4.4 По согласованию с потребителем допускается изготавливать банки и крышки других типоразмеров.

5 Технические требования

5.1 Банки и крышки изготавливают в соответствии с требованиями настоящего стандарта по технической документации на банки и крышки для конкретных видов продукции.

5.2 Характеристики

5.2.1 Показатели механической прочности банок должны соответствовать значениям, приведенным в таблице 3.

Таблица 3 — Показатели механической прочности банок

Наименование показателя	Значение показателя
Давление выпучивания дна, кПа, не менее	620
Осевая нагрузка деформации, Н (кгс), не менее	800 (81,5)

5.2.2 Показатели механической прочности крышек должны соответствовать значениям, приведенным в таблице 4.

Таблица 4 — Показатели механической прочности крышек

Наименование показателя	Значение показателя
Давление выпучивания, кПа, не менее	620
Усилие прокола, Н (кгс), не более	35 (3,6)
Усилие вскрытия, Н (кгс), не более	40 (4,1)

5.2.3 Банки и крышки должны быть без механических повреждений, загрязнения, вмятин и изгибов. Допускается на отдельных банках и крышках наличие вмятин, не нарушающих внутреннего защитного покрытия, в соответствии с приложением А.

5.2.4 Литографированное покрытие банок должно иметь четкий отпечаток воспроизводимого оригинала с точной передачей цветов в соответствии с образцом-эталоном. Допускается несовмещение красок до 0,5 мм. Цвета литографированного покрытия не должны изменяться при пастеризации в воде при температуре (70 ± 2) °С в течение (60 ± 1) мин.

5.2.5 Наружное покрытие банок и крышек должно быть сплошным. На наружном лакокрасочном покрытии банок допускаются поверхностные потертости общей площадью не более 10 мм² и царапины (до металла) (см. приложение А).

Допускается не лакировать наружную поверхность доньшка банки, кроме выступающего ободка.

На лаковом покрытии дна банок допускаются сгустки лака и посторонние включения общей площадью не более 15 мм².

5.2.6 Внутреннее лаковое покрытие банок и крышек должно быть сплошным. Допускается наличие поверхностных царапин и потертостей. Значение силы тока, характеризующее сплошность лакового покрытия, должно быть не более 50 мА для банок под пиво и не более 25 мА для банок под другие напитки. Напряжение при измерении должно быть $(6,3 \pm 0,2)$ В.

5.2.7 Лаковое покрытие внутренней поверхности банок должно иметь адгезию к поверхности металла не более 2 баллов после выдержки в дистиллированной воде в течение 20 мин при температуре 70 °С.

5.2.8 Края корпусов банок должны быть отбортованы. Отбортованные края не должны иметь повреждений (см. приложение А).

Крышки банок должны иметь слой уплотнительной пасты, обеспечивающий герметичность укупоривания заполненных банок.

5.2.9 Санитарно-гигиенические показатели безопасности банок и крышек, контактирующих с пищевой продукцией, должны соответствовать приведенным в [1] (приложение 1). Условия моделирования санитарно-химических исследований банок и крышек должны соответствовать приведенным в [1] (приложение 2).

5.3 Сырье и материалы

5.3.1 Для изготовления банок и крышек рекомендуется применять следующие материалы:

- для банок — ленту алюминиевую, нелакированную из сплава 3104 по технической документации;
- для крышек — ленту алюминиевую, лакированную из сплава 5182 по технической документации, допускается изготовление ключика крышки из нелакированной алюминиевой ленты сплава 5182;
- белое или тональное грунтовочное покрытие по технической документации;
- лаки для внутренней и наружной поверхностей банок по технической документации;
- пасту уплотнительную по технической документации;
- краски печатные по технической документации.

Для изготовления банок и крышек допускается применять другие материалы по качеству не ниже указанных.

5.4 Комплектность

5.4.1 Банки и крышки поставляют комплектно. По согласованию с заказчиком допускается раздельная поставка банок и крышек.

5.5 Маркировка

5.5.1 На каждую банку наносят:

- товарный знак изготовителя;
- дату и смену изготовления;
- номинальную вместимость банки, л;
- обозначение символа «для пищевой продукции» по [1];
- символ, обозначающий возможность утилизации использованной упаковки, «Петлю Мебиуса» с указанием буквенного обозначения (ALU) и/или цифрового кода (41) материала, из которого изготовлены банка и крышка [1].

По согласованию с потребителем на банку наносят маркировку (надписи и/или рисунки), характеризующую продукцию.

5.6 Упаковка

5.6.1 Банки формируют в транспортные пакеты на поддонах по ГОСТ 23285 или транспортные пакеты на поддонах по другой технической документации с разделением рядов банок прокладками из листового материала (например, из картона или полимерного материала). Сверху устанавливают деревянную или металлическую раму размером поддона, обвязывают пакет полимерной обвязочной лентой и/или обертывают растягивающейся полимерной пленкой.

Допускается по согласованию с потребителем формировать транспортные пакеты без обертывания растягивающейся полимерной пленкой.

5.6.2 Крышки укладывают в стопы и упаковывают в бумажные пакеты по ГОСТ 24370. Пакеты с крышками укладывают на поддоны, обвязывают полимерной обвязочной лентой и/или растягивающейся полимерной пленкой.

5.6.3 Размеры поддона и транспортного пакета согласовывают с потребителем.

5.6.4 По согласованию с потребителем допускается применять другие виды упаковки, обеспечивающие сохранность и качество банок и крышек при транспортировании и хранении.

6 Требования охраны окружающей среды

6.1 Банки и крышки утилизируют в соответствии с требованиями ГОСТ 1639.

6.2 Банки и крышки не образуют токсичных соединений и не представляют вреда для природной среды и здоровья человека при хранении, транспортировании и утилизации.

7 Правила приемки

7.1 Банки и крышки принимают партиями.

Партией считают количество банок или крышек одного типоразмера, назначения, печатного изображения, изготовленных из одних материалов и оформленных одним документом о качестве (удостоверение качества), содержащим:

- товарный знак и/или наименование предприятия-изготовителя;
- местонахождение [юридический (фактический) адрес предприятия-изготовителя];
- количество в партии, шт.;
- типоразмер и обозначение банки и крышки;
- дату изготовления;
- обозначение настоящего стандарта;
- единый знак обращения, который на рынке для государств — членов Евразийского экономического союза проставляется в товаросопроводительной документации [1].

7.2 Для контроля качества банок и крышек проводят приемо-сдаточные и периодические испытания в соответствии с таблицей 5.

Таблица 5 — Перечень показателей, контролируемых при проведении приемо-сдаточных и периодических испытаний

Контролируемый показатель	Вид испытания		Номер пункта	
	Приемо-сдаточные	Периодические	Технические требования	Методы испытаний
1 Внешний вид	+	—	5.2.3	8.2
2 Состояние наружного покрытия	+	—	5.2.5	8.2
3 Качество литографии	+	—	5.2.4	8.2
4 Качество внутреннего лакового покрытия	+	—	5.2.6	8.2
5 Размеры банки и крышки	+	—	4.2, 4.3	8.1
6 Давление выпучивания дна банки	—	+	5.2.1	8.5
7 Давление выпучивания крышки	—	+	5.2.2	8.5
8 Осевая нагрузка деформации банки	—	+	5.2.1	8.7
9 Усилие прокола и вскрытия	—	+	5.2.2	8.9
10 Сплошность внутреннего лакового покрытия	+	—	5.2.6	8.8
11 Адгезия внутреннего лакового покрытия	+	—	5.2.7	8.6
12 Вместимость	—	+	4.2	8.4

Окончание таблицы 5

Контролируемый показатель	Вид испытания		Номер пункта	
	Приемо-сдаточные	Периодические	Технические требования	Методы испытаний
13 Качество отбортовывания корпуса банки и качество нанесения уплотнительной пасты на крышке	+	—	5.2.8	8.2
14 Санитарно-гигиенические требования	—	+	5.2.9	5.2.9
15 Стойкость литографированного покрытия к пастеризации	—	+	5.2.4	8.10

7.3 Приемо-сдаточным испытаниям подвергают каждую партию банок и/или крышек.

7.4 Периодическим испытаниям подвергают банки и/или крышки, отобранные из партии, прошедшей приемо-сдаточные испытания. Периодические испытания проводят не реже одного раза в год.

7.5 При получении неудовлетворительных результатов периодические испытания проводят до получения положительных результатов на трех партиях подряд.

7.6 Контроль качества банок и крышек на соответствие требованиям настоящего стандарта проводят на основе статистического приемочного контроля по альтернативному признаку* для показателей 1—4, 11, 13 таблицы 5 и на основе статистического приемочного контроля по количественному признаку** для показателя 5 таблицы 5.

7.6.1 При проведении процедуры статистического приемочного контроля по альтернативному признаку для показателей 1—4, 13 таблицы 5 принимают следующие исходные данные:

- специальный уровень контроля — S-3 (см. таблицу 6);
- рекомендуемые значения предела приемлемого качества AQL, %, в зависимости от контролируемого показателя, вида дефектов и степени их значимости приведены в приложении А.

7.6.2 При проведении статистического приемочного контроля по альтернативному признаку для показателя 10 таблицы 5 используют следующие данные:

- специальный уровень контроля — S-2 (см. таблицу 6);
- рекомендуемое значение приемлемого уровня качества AQL — 0,65 %;
- план выборочного контроля — одноступенчатый.

7.6.3 При проведении статистического приемочного контроля по альтернативному признаку для показателя 11 таблицы 5 используют следующие данные:

- специальный уровень контроля — S-1;
- рекомендуемое значение приемлемого уровня качества AQL — 0,65 %;
- план выборочного контроля — одноступенчатый.

Таблица 6

Объем партии, шт.	Специальный уровень контроля			
	S-1	S-2	S-3	S-4
	Код объема выборки			
От 3201 до 10 000 включ.	C	D	F	G
От 10 000 до 35 000 включ.	C	D	F	H
От 35 000 до 150 000 включ.	D	E	G	J

* В Российской Федерации действует ГОСТ Р ИСО 2859-1—2007 «Статистические методы. Процедура выборочного контроля по альтернативному признаку. Часть 1. Планы выборочного контроля последовательных партий на основе приемлемого уровня качества».

** В Российской Федерации действует ГОСТ Р ИСО 3951-1—2015 «Статистические методы. Процедуры выборочного контроля по количественному признаку. Часть 1. Требования к одноступенчатым планам на основе AQL при контроле последовательных партий по единственной характеристике и единственному AQL».

Окончание таблицы 6

Объем партии, шт.	Специальный уровень контроля			
	S-1	S-2	S-3	S-4
	Код объема выборки			
От 150 000 до 500 000 включ.	D	E	G	J
Св. 500 000	D	E	H	K

Таблица 7

Код объема выборки	Объем выборки, шт.	Предел приемлемого качества AQL, %					
		0,65		1,5		4,0	
		Ac	Re	Ac	Re	Ac	Re
C	5	0	1	0	1	0	1
D	8	0	1	0	1	1	2
E	13	0	1	0	1	1	2
F	20	0	1	1	2	2	3
G	32	0	1	1	2	3	4
H	50	1	2	2	3	5	6
J	80	1	2	3	4	7	8
K	125	2	3	5	6	10	11

Примечание — В настоящей таблице применены следующие обозначения:
Ac — приемочное число, Re — браковочное число.

7.6.4 В соответствии с таблицей 7 принимают решение о партии: если число несоответствующих единиц продукции в выборке менее приемочного числа (Ac) или равно ему, партию признают приемлемой, если число несоответствующих единиц продукции, обнаруженных в выборке, превышает браковочное число (Re) или равно ему, партию считают неприемлемой.

7.7 При проведении процедуры статистического приемочного контроля по количественному признаку для показателя 5 таблицы 5 используют следующие исходные данные:

- специальный уровень контроля — S-3 (из таблицы 6);
- коэффициент K*с учетом кода выборки по таблице 8;
- рекомендуемое значение приемлемого уровня качества AQL — 0,65 %;
- план выборочного контроля — одноступенчатый.

Таблица 8

Код объема выборки	Объем выборки, шт.	Коэффициент K (AQL, 0,65 %)
C	4	1,830
D	6	1,830
E	9	1,830
F	13	1,830
G	18	1,910

* В Российской Федерации действует ГОСТ Р ИСО 3951-1—2015 «Статистические методы. Процедуры выборочного контроля по количественному признаку. Часть 1. Требования к одноступенчатым планам на основе AQL при контроле последовательных партий по единственной характеристике и единственному AQL».

Окончание таблицы 8

Код объема выборки	Объем выборки, шт.	Коэффициент К (AQL, 0,65 %)
Н	25	1,969
J	35	2,028
К	50	2,052

7.7.1 Для каждого контролируемого показателя (например, высота банки) вычисляют стандартное отклонение S по формуле

$$S = \frac{\sqrt{\sum_{j=1}^n (x_j - \bar{x})^2}}{n-1}, \quad (1)$$

где x_j — соответствующее индивидуальное значение показателя;

\bar{x} — выборочное среднее;

n — количество отобранных образцов.

7.7.2 Вычисляют значения $(\bar{X} - K \cdot S)$ и $(\bar{X} + K \cdot S)$ коэффициент K принимают из таблицы 8 для соответствующего объема выборки.

7.7.3 Партию принимают, если $(\bar{X} + K \cdot S)$ меньше верхней допустимой границы и $(\bar{X} - K \cdot S)$ больше нижней допустимой границы измеряемого параметра.

Партию не принимают, если $(\bar{X} + K \cdot S)$ больше верхней допустимой границы или $(\bar{X} - K \cdot S)$ меньше нижней допустимой границы измеряемого параметра.

7.8 Отбор образцов в выборку осуществляют методом случайного отбора из разных мест партии.

7.9 По согласованию с потребителем могут быть установлены другие системы, схемы и планы выборочного контроля.

8 Методы контроля

8.1 Размеры банок и крышек контролируют измерительными приборами по технической документации с погрешностью не более 0,1 мм.

8.2 Внешний вид банок и крышек, состояние лакового покрытия на внутренней и наружной поверхностях, качество литографии, качество отбортовывания и качество нанесения уплотнительной пасты контролируют визуально.

Показатели с количественными значениями, приведенными в 5.2.4, контролируют измерительными устройствами с погрешностью не более 0,1 мм.

Площадь дефектов измеряют в соответствии с методикой, приведенной в приложении Б.

8.3 Банки и крышки, подвергнутые любому виду контроля, дальнейшему использованию не подлежат.

8.4 Контроль полной вместимости банок

8.4.1 Средства измерения, оборудование и реактивы

Лабораторные весы общего назначения по ГОСТ OIML R 76-1 с наибольшим пределом взвешивания до 1000 кг с ценой деления 0,1 г.

Термометр по ГОСТ 28498 диапазоном измерения от 0 °С до 50 °С.

Вода дистиллированная по ГОСТ 6709.

Палочки из стекла по ГОСТ 21400.

Бумага фильтровальная по ГОСТ 12026.

Стеклянная пластина размерами 100 × 100 × 4 мм.

Капельница 2—50 по ГОСТ 25336.

8.4.2 Подготовка к контролю

Банки, отобранные для контроля, должны быть сухими и чистыми.

8.4.3 Проведение контроля

8.4.3.1 Порожнюю подготовленную банку со стеклянной пластиной взвешивают с точностью до 0,1 г.

8.4.3.2 Банку заполняют доверху дистиллированной водой температурой $(20 \pm 5) ^\circ\text{C}$. С помощью стеклянной палочки удаляют пузырьки воздуха. Скользящим движением поверх банки устанавливают стеклянную пластину, при необходимости с помощью капельницы добавляют воду. Капли воды на наружной поверхности банки и на стеклянной пластине удаляют с помощью фильтровальной бумаги.

8.4.3.3 Заполненную банку со стеклянной пластиной взвешивают с точностью до 0,1 г.

8.4.3.4 Снимают стеклянную пластину и измеряют температуру воды в банке с точностью до $1 ^\circ\text{C}$.

8.4.4 Обработка результатов

Полную вместимость банки V , см^3 , вычисляют по формуле

$$V = (M_1 - M_2) \cdot K_T \quad (2)$$

где M_1 — масса банки, заполненной водой, и стеклянной пластины, г;

M_2 — масса порожней банки и стеклянной пластины, г;

K_T — поправочный коэффициент, $\text{см}^3/\text{г}$, определяемый в зависимости от температуры воды по таблице 9.

Таблица 9 — Температурный поправочный коэффициент K_T

Температура, $^\circ\text{C}$	15	16	17	18	19	20	21	22	23	24	25
K_T	1,00087	1,00103	1,00120	1,00138	1,00157	1,00177	1,00198	1,00220	1,00243	1,00267	1,00292

8.5 Контроль давления выпучивания дна банки и давления выпучивания крышки

8.5.1 Средства измерения, оборудование и реактивы

Испытательный стенд, обеспечивающий регулируемую подачу воздуха под давлением в диапазоне от 0 до 800 кПа с погрешностью ± 10 кПа.

Манометр диапазоном измерения от 0 до 1000 кПа, класс точности 1 по ГОСТ 2405.

8.5.2 Проведение контроля

Испытания проводят при температуре окружающего воздуха $(20 \pm 5) ^\circ\text{C}$. Банку (крышку) закрепляют на стенде, подают сжатый воздух и определяют давление в момент выпучивания дна банки (выпучивания крышки).

8.6 Контроль адгезии внутреннего лакового покрытия

8.6.1 Средства измерения, оборудование и реактивы

Баня водяная лабораторная размерами не менее $150 \times 300 \times 150$ мм.

Термометр по ГОСТ 28498 диапазоном измерения температур от $0 ^\circ\text{C}$ до $100 ^\circ\text{C}$.

Вода дистиллированная по ГОСТ 6709.

Липкая лента на основе полиэтилентерефталата по технической документации.

Режущий инструмент: лезвие в держателе любого типа; одно- или многолезвийный нож с углом заточки режущей части 20° — 30° и кромкой лезвия толщиной 0,05—0,13 мм.

Линейка металлическая или шаблон с пазами, расположенными на расстоянии 1 мм друг от друга.

Лупа с увеличением 2,5—4^x по ГОСТ 25706.

Секундомер по технической документации.

Ножницы по технической документации.

Кисть волосяная, плоская, мягкая, шириной не менее 10 мм; длина волос — не менее 15 мм.

Полотенце бумажное или тканевое.

Пинцет по технической документации.

8.6.2 Подготовка к контролю

8.6.2.1 Для проведения испытаний отбирают две банки.

8.6.2.2 Водяную баню заполняют дистиллированной водой и доводят температуру воды до $70 ^\circ\text{C}$.

8.6.2.3 Перед проведением контроля лезвие заменяют на новое, а качество режущей кромки ножа (ножей) проверяют при помощи лупы.

8.6.3 Проведение контроля

8.6.3.1 Испытуемые банки с помощью пинцета погружают в водяную баню и выдерживают в течение (20 ± 1) мин при температуре $(70 \pm 2) ^\circ\text{C}$. Затем банки вынимают и вытирают полотенцем.

8.6.3.2 Банки разрезают по стенке от борта до кромки свода дна и вокруг свода. В трех местах на внутренней поверхности стенки (в верхней, средней и нижней части) на расстоянии от края не менее 5 мм, а также в центральной части дна делают режущим инструментом по линейке или шаблону не менее шести параллельных надрезов до металла длиной не менее 20 мм на расстоянии 2—4 мм друг от друга. Аналогичным образом делают надрезы в перпендикулярном направлении. В результате на покрытии образуется решетка из квадратов одинакового размера.

Расстояние между соседними решетками должно быть не менее 20 мм.

Контроль прорезания покрытия до металла проводят при помощи лупы.

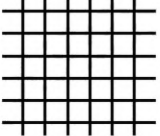
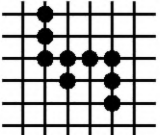
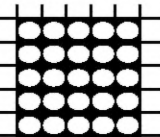
8.6.3.3 После нанесения надрезов для удаления отслоившихся кусочков покрытия проводят волюсяной кистью по поверхности решетки в диагональном направлении по пять раз в прямом и обратном направлениях.

8.6.3.4 На решетку накладывают полоску липкой ленты размерами 20 × 30 мм и плотно ее прижимают, оставляя один конец полоски неприклеенным. Быстрым движением ленту отрывают перпендикулярно от покрытия. Для проведения испытания на каждой из нанесенных решеток используют новую полоску липкой ленты.

8.6.4 Обработка результатов

8.6.4.1 Адгезию оценивают по четырехбалльной шкале в соответствии с таблицей 10.

Т а б л и ц а 10 — Оценка адгезии методом решетчатых надрезов, в баллах

Балл	Описание поверхности лакового покрытия после нанесения надрезов и снятия липкой ленты	Внешний вид покрытия (пример)
1	Края надрезов полностью гладкие, отсутствуют признаки отслаивания в квадратах решетки	
2	Незначительное отслаивание покрытия в виде мелких чешуек в местах пересечения линий решетки. Нарушение наблюдается не более чем на 5 % поверхности решетки	
3	Частичное или полное отслаивание покрытия вдоль линий надрезов решетки или в местах их пересечения. Нарушение наблюдается не менее чем на 5 % и не более чем на 35 % поверхности решетки	
4	Полное отслаивание покрытия или частичное, превышающее 35 % поверхности решетки	—

8.6.4.2 За результат испытания принимают значение адгезии в баллах, соответствующее большинству совпадающих значений, определенных на всех участках поверхности двух образцов. При этом расхождение между значениями не должно превышать 1 балл.

При расхождении значений адгезии, превышающем 1 балл, испытание повторяют на том же количестве образцов и за окончательный результат принимают среднее округленное значение, полученное по четырем образцам.

При равной повторяемости двух значений адгезию оценивают по большему значению.

8.7 Контроль осевой нагрузки деформации банки

8.7.1 Средства измерения, оборудование

Испытательный стенд, обеспечивающий:

- усилие сжатия до 2000 Н (204 кгс) с погрешностью не более 2 %;
- равномерное повышение усилия сжатия;
- возможность плотного зажатия банки между двумя опорными пластинами;
- для компенсации непараллельности контролируемых плоскостей банки одна из пластин должна иметь опору, допускающую возможность ее поворота в вертикальном направлении на угол до 5°.

8.7.2 Проведение контроля

Банку устанавливают в центре нижней опорной пластины, зажимают между опорными пластинами, компенсируя непараллельность опорной поверхности дна и верха банки. Непрерывно и равномерно увеличивают нагрузку и определяют нагрузку, при которой происходит деформация банки.

8.8 Контроль сплошности внутреннего лакового покрытия

8.8.1 Средства измерения, оборудование и реактивы

Лабораторные весы общего назначения по ГОСТ OIML R 76-1 с ценой деления 0,1 г.

Амперметр диапазоном измерения от 0 до 50 мА, класс точности 1,5 по ГОСТ 8711 или другой с метрологическими характеристиками не ниже указанных.

Источник напряжения постоянного тока $[(0—12) \pm 0,5]$ В.

Электрод и подставка токопроводящие, адаптер для крышки.

Штатив для электрода.

Колба мерная наливная 2—1000—2 по ГОСТ 1770.

Штангенциркуль по ГОСТ 166.

Натрий хлористый по ГОСТ 4233.

Вода дистиллированная по ГОСТ 6709.

Шкурка шлифовальная бумажная по ГОСТ 6456.

Секундомер по технической документации.

Вакуумный насос, обеспечивающий вакуумметрическое давление не менее 20 кПа, по технической документации.

8.8.2 Порядок подготовки к проведению испытаний

8.8.2.1 Для приготовления электролита навеску 10,0 г хлористого натрия по ГОСТ 4233 вносят в мерную колбу вместимостью 1000 см³, растворяют в небольшом количестве дистиллированной воды и доводят объем раствора до метки дистиллированной водой.

8.8.2.2 Ободок дна банки очищают от лакокрасочного покрытия механическим способом с использованием шлифовальной шкурки.

8.8.3 Порядок проведения испытания

8.8.3.1 Банку заполняют электролитом, не доливая до верхнего края 2 мм. При испытаниях крышек электролитом заполняют стакан адаптера. Объем электролита должен обеспечивать замыкание электрической цепи.

8.8.3.2 Устанавливают банку на токопроводящую подставку, а второй электрод вертикально по центру банки погружают в электролит так, чтобы расстояние между концом электрода и дном банки было не более 20 мм. При испытаниях крышки ее помещают на стакан адаптера, включают вакуумный насос и, перевернув стакан адаптера, прижимают крышку к токопроводящей подставке.

8.8.3.3 Включают прибор и через 4 с считывают показание прибора — значение тока, мА.

8.9 Контроль усилия прокола и усилия вскрытия крышки

8.9.1 Средства измерения и оборудование

Испытательный стенд, обеспечивающий:

- усилие растяжения до 100 Н (10,2 кгс) с погрешностью не более 2 %;
- равномерное повышение усилия растяжения;
- плотную фиксацию крышки.

8.9.2 Порядок проведения испытаний

Отобранные для испытаний крышки закрепляют на испытательном стенде, ключик вводят в зацепление с измерительной системой (динамометром растяжения). Непрерывно и равномерно увеличивают нагрузку и фиксируют значения усилия, необходимого для открывания отверстия (усилие прокола) и для полного открытия крышки (усилие вскрытия).

8.10 Контроль стойкости литографированного наружного покрытия к пастеризации

8.10.1 Средства измерения, оборудование и реактивы

Баня водяная лабораторная размерами не менее 150 × 300 × 150 мм.

Термометр по ГОСТ 28498, обеспечивающий диапазон измерения температур от 0 °С до 100 °С, с ценой деления 1 °С.

Вода дистиллированная по ГОСТ 6709.

Секундомер по технической документации.

Пинцет по технической документации.

Полотенце бумажное или тканевое.

8.10.2 Подготовка к проведению испытания

Для проведения испытания отбирают две банки.

Водяную баню заполняют водой и доводят температуру воды до 70 °С.

8.10.3 Порядок проведения испытаний

8.10.3.1 Испытуемые банки с помощью пинцета погружают в водяную баню и выдерживают в течение (60 ± 1) мин при температуре (70 ± 2) °С, затем банки вынимают и вытирают полотенцем.

Банки, прошедшие испытания, сравнивают визуально (без применения увеличительных приборов) с банками, не подвергавшимися испытаниям.

9 Транспортирование и хранение

9.1 Банки и крышки транспортируют в закрытых (защищенных от осадков и грунтовых вод), чистых, сухих, без посторонних запахов транспортных средствах в соответствии с правилами перевозки грузов, действующих на конкретных видах транспорта.

Транспортные пакеты на поддонах с банками и крышками закрепляют таким образом, чтобы при транспортировании было исключено их смещение, вызывающее повреждения и разрушение.

9.2 Банки и крышки в транспортной упаковке хранят в закрытых (защищенных от осадков и грунтовых вод), чистых, сухих складских помещениях* с относительной влажностью воздуха не более 75 % при температуре от минус 45 °С до плюс 45 °С.

Поддоны с банками и крышками складывают на расстоянии не менее 25 см между рядами.

В зависимости от способов складирования и транспортирования рекомендуется укладывать транспортные пакеты с банками не более чем в четыре ряда по высоте; транспортные пакеты с крышками — не более чем в два ряда по высоте, между рядами должна быть прокладка, перекрывающая нижний ряд на 50 % площади транспортного пакета.

Не допускается хранить банки и крышки в одном помещении с материалами, вызывающими коррозию и загрязнение банок.

Банки и крышки должны быть защищены от воздействия прямых солнечных лучей.

10 Гарантии изготовителя

10.1 Изготовитель гарантирует соответствие банок и крышек требованиям настоящего стандарта при соблюдении потребителем условий транспортирования, хранения и эксплуатации.

10.2 Гарантийный срок хранения банок и крышек — 6 мес от даты, указанной в удостоверении качества, оформленном на партию банок и/или крышек.

* В Российской Федерации действует ГОСТ Р ИСО 14644-5—2005 «Чистые помещения и связанные с ними контролируемые среды. Часть 5. Эксплуатация».

Приложение А
(рекомендуемое)

Рекомендуемые значения предела приемлемого качества AQL, %

A.1 Виды дефектов по значимости при контроле качества банок приведены в таблице А.1.

Таблица А.1

Контролируемый показатель	Вид дефекта	Категория дефектов и соответствующие им значения AQL, %		
		Критические AQL = 0,65 %	Значительные AQL = 1,5 %	Малозначительные AQL = 4,0 %
Внешний вид	Овальность	—	Овальность банки, приводящая к возникновению проблем при ее заполнении и закатке	—
	Деформация корпуса	Вмятины на корпусе банки, приводящие к повреждению внутреннего покрытия или изменению полной вместимости более чем на 3 %	Вмятины на корпусе, наибольший линейный размер которых превышает 25 мм	Вмятины на корпусе, наибольший линейный размер которых превышает 13 мм
	Нарушение целостности	Любые точечные отверстия или разрывы	—	—
	Деформация шейки	Складки на шейке, приводящие к протечке закаточного шва	—	—
Качество наружного покрытия	Царапины	—	—	Царапины, проникающие до металла
	Загрязнения	—	—	Отдельные лаковые или инородные загрязнения, не приводящие к ухудшению внешнего вида
	Пузыри	—	—	Пузыри лака размером более 1,0 мм общей площадью более 25 мм ²
	Потертости до металла	—	Общей площадью истирания более 25 мм ²	Общей площадью истирания более 10 до 25 мм ²
Качество внутреннего покрытия	Грязная изнутри банка	Инородные частицы, которые не могут быть удалены при промывании банки и могут привести к порче продукта в банке	—	Неудаляемые инородные частицы, имеющие общую площадь более 25 мм ² , наибольший линейный размер которых не превосходит 1,0 мм, не загрязняющие продукт в банке и не приводящие к его порче
	Пузыри лака	Пузыри лака наибольшим линейным размером свыше 7,0 мм	Пузыри лака размером от 3,0 до 7,0 мм	Пузыри лака наибольшим линейным размером не более 3,0 мм общей площадью более 25 мм ²

Окончание таблицы А.1

Контролируемый показатель	Вид дефекта	Категория дефектов и соответствующие им значения AQL, %		
		Критические AQL = 0,65 %	Значительные AQL = 1,5 %	Малозначительные AQL = 4,0 %
Качество отбортовывания корпуса	Разрыв фланца	Трещина длиной более 1,60 мм от края кромки в корпус банки	—	—
	Повреждение или неполнота фланца	Повреждение кромки или любые ее неровности, приводящие к протечке закаточного шва	Повреждение кромки или любые ее неровности, при которых металл смят более чем на 1,60 мм, но не приводящие к дефектам закаточного шва	—
		Узкая или неполная кромка, которая может вызвать появление дефектов закаточного шва и протечку	Неудовлетворительно сформированная кромка, приводящая к превышению высоты банки по сравнению со спецификацией	—
		Загнутая вниз по всей окружности банки кромка, которая приводит к дефектам закаточного шва и протечке	Загнутая вниз более чем на 1,60 мм по всей окружности банки кромка, которая не приводит к дефектам закаточного шва	—
Качество литографии	Дефекты литографии	Дефекты, препятствующие считыванию предусмотренной законодательством информации	—	—
		Несовмещение цветов более 1,0 мм	—	Несовмещение цветов от 0,5 до 1,0 мм
		Пятна на рисунке, непрокрасы и посторонние частицы наибольшим размером свыше 5,0 мм	Пятна на рисунке, непрокрасы и посторонние частицы наибольшим размером от 2,0 до 5,0 мм	Пятна на рисунке, непрокрасы и посторонние частицы наибольшим размером до 2,0 мм общей площадью более 25 мм ²

А.2 Виды дефектов по значимости при контроле качества крышек приведены в таблице А.2.

Таблица А.2

Контролируемый показатель	Вид дефекта	Категория дефектов и соответствующие им значения AQL, %		
		Критические AQL = 0,65 %	Значительные AQL = 1,5 %	Малозначительные AQL = 4,0 %
Внешний вид	Слипание	—	Липкие крышки, не разделяющиеся под действием собственного веса	—
	Деформация крышки	Дефекты крышки, приводящие к протечке закатанной банки	—	Вмятины от штампа, не приводящие к протечке закатанной банки

Окончание таблицы А.2

Контролируемый показатель	Вид дефекта	Категория дефектов и соответствующие им значения AQL, %		
		Критические AQL = 0,65 %	Значительные AQL = 1,5 %	Малозначительные AQL = 4,0 %
Внешний вид	Нарушение целостности	Любые точечные отверстия или разрывы	—	—
	Дефект ключика	Отсутствие ключика. Острые заусенцы на ключике. Поломка ключика, приводящая к потере целостности	—	—
	Прочие дефекты	—	—	Отсутствие маркировки. Крышки другого типа
Состояние наружного лакового покрытия	Грязная наружная поверхность крышки	Неудаляемые инородные частицы наибольшим линейным размером свыше 3,0 мм	Неудаляемые инородные частицы наибольшим линейным размером от 1 до 3 мм	Неудаляемые инородные частицы наибольшим линейным размером не более 1,0 мм общей площадью более 5 мм ²
		—	—	—
Качество внутреннего лакового покрытия	Грязная внутренняя поверхность крышки	Инородные частицы, которые могут привести к порче продукта	—	Неудаляемые инородные частицы, не приводящие к порче продукта
Качество нанесения уплотнительной пасты	Растекание пасты	Участки растекания пасты на внутренней стороне наибольшим линейным размером свыше 5 мм	Участки растекания пасты на внутренней стороне наибольшим линейным размером от 3,0 до 5,0 мм	Участки растекания пасты на внутренней стороне наибольшим линейным размером не более 3,0 мм общей площадью более 5 мм ²
	Пробелы	Отсутствие пасты	—	Пропуск пасты размером до 2,5 мм
	Пузыри	—	—	Пузыри максимальным линейным размером до 1,5 мм

**Приложение Б
(справочное)**

Измерение площади дефектов

Б.1 Площадь дефектов измеряют с помощью сетки 11 мм, которая нанесена на гибкую прозрачную пленку линией толщиной 0,05 мм.

Б.2 Для проведения измерения пленку накладывают на измеряемый дефект таким образом, чтобы на повреждении оказалось максимальное число целых клеток сетки (см. рисунок Б.1).

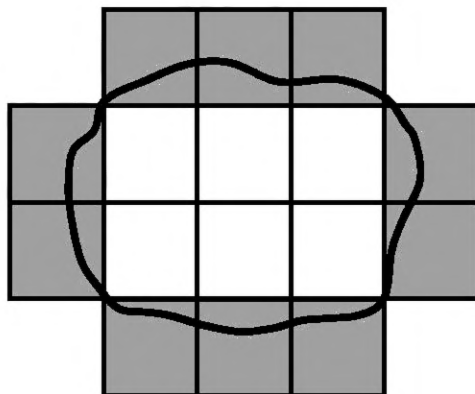


Рисунок Б.1

Б.3 Оформление результатов измерения

Б.3.1 Пример определения площади повреждения приведен на рисунке Б.1. Подсчитывают количество целых клеток и количество клеток, частично входящих в поле измерения (см. рисунок Б.1).

Б.3.2 Площадь повреждения S , мм², вычисляют по формуле

$$S = a + (b : 2),$$

где a — число целых клеток на пленке;

b — число клеток, частично входящих в поле измерения.

Если b нечетное, то его уменьшают на единицу.

$$S = 6 + (10 : 2) = 11.$$

Площадь повреждения $S = 11$ мм².

Библиография

- [1] Технический регламент Таможенного союза О безопасности упаковки (утвержден решением КТС от 16 августа 2011 г. № 769)
ТР ТС 005/2011

УДК 621.798.144:006.354

МКС 55.120

Ключевые слова: банки алюминиевые, крышки, технические требования, методы контроля, правила приемки, транспортирование и хранение

Редактор *Л.С. Зимилова*
Технический редактор *В.Н. Прусакова*
Корректор *Е.Р. Ароян*
Компьютерная верстка *Ю.В. Поповой*

Сдано в набор 25.03.2019. Подписано в печать 15.07.2019. Формат 60 × 84^{1/8}. Гарнитура Ариал.
Усл. печ. л. 2,79. Уч.-изд. л. 2,54.

Подготовлено на основе электронной версии, предоставленной разработчиком стандарта

ИД «Юриспруденция», 115419, Москва, ул. Орджоникидзе, 11.
www.jurisizdat.ru y-book@mail.ru

Создано в единичном исполнении во ФГУП «СТАНДАРТИНФОРМ»
для комплектования Федерального информационного фонда стандартов,
117418 Москва, Нахимовский пр-т, д. 31, к. 2.
www.gostinfo.ru info@gostinfo.ru

Поправка к ГОСТ 33748—2016 Банки алюминиевые глубокой вытяжки с легковскрываемыми крышками. Общие технические условия

В каком месте	Напечатано	Должно быть		
Предисловие. Таблица согласования	—	Туркмения	ТМ	Главгосслужба «Туркменстандартлары»

(ИУС № 1 2023 г.)