
ФЕДЕРАЛЬНОЕ АГЕНТСТВО
ПО ТЕХНИЧЕСКОМУ РЕГУЛИРОВАНИЮ И МЕТРОЛОГИИ



НАЦИОНАЛЬНЫЙ
СТАНДАРТ
РОССИЙСКОЙ
ФЕДЕРАЦИИ

ГОСТ Р
ИСО 14428—
2016

МАТЕРИАЛЫ УГЛЕРОДНЫЕ ДЛЯ ПРОИЗВОДСТВА АЛЮМИНИЯ

Массы подовые холоднонабивные
и горяченабивные. Определение расширения/усадки
при обжиге

(ISO 14428:2005, IDT)

Издание официальное



Москва
Стандартинформ
2016

Предисловие

1 ПОДГОТОВЛЕН Открытым акционерным обществом «Уральский электродный институт» (ОАО «Уралэлектродин») на основе собственного перевода на русский язык англоязычной версии стандарта, указанного в пункте 4

2 ВНЕСЕН Техническим комитетом по стандартизации ТК 109 «Электродная продукция»

3 УТВЕРЖДЕН И ВВЕДЕН В ДЕЙСТВИЕ Приказом Федерального агентства по техническому регулированию и метрологии от 6 июля 2016 г. № 812-ст

4 Настоящий стандарт идентичен международному стандарту ИСО 14428:2005 «Материалы углеродные для производства алюминия. Массы подовые холоднотемпературные и горячетемпературные. Определение расширения/усадки при обжиге» (ISO 14428:2005 «Carbonaceous materials for the production of aluminium — Cold and tepid ramming pastes — Expansion/shrinkage during baking», IDT)

Международный стандарт ИСО 14428:2005 разработан Техническим комитетом ISO/TC 226 Материалы для производства первичного алюминия

При применении настоящего стандарта рекомендуется использовать вместо ссылочных международных стандартов соответствующие им национальные стандарты Российской Федерации, сведения о которых приведены в дополнительном приложении ДА

5 ВВЕДЕН ВПЕРВЫЕ

Правила применения настоящего стандарта установлены в ГОСТ Р 1.0—2012 (раздел 8). Информация об изменениях к настоящему стандарту публикуется в ежегодном (по состоянию на 1 января текущего года) информационном указателе «Национальные стандарты». В случае пересмотра (замены) или отмены настоящего стандарта соответствующее уведомление будет опубликовано в ближайшем выпуске ежемесячного информационного указателя «Национальные стандарты». Соответствующая информация, уведомление и тексты размещаются также в информационной системе общего пользования — на официальном сайте Федерального агентства по техническому регулированию и метрологии в сети Интернет (www.gost.ru)

Настоящий стандарт не может быть полностью или частично воспроизведен, тиражирован и распространен в качестве официального издания без разрешения Федерального агентства по техническому регулированию и метрологии

Введение

Расширение/усадка в процессе обжига набивных подовых масс, используемых в производстве алюминия, является важной характеристикой, поскольку повышенная усадка может привести к трещинам в обожженной массе, служащей элементом подины электролизера для производства алюминия. Через трещины могут вытекать жидкий алюминий и/или жидкий электролит, распространяясь до тепловой изоляции под подиной и разрушая эти керамические материалы, таким образом, вызывая отключение электролизера.

Подовые массы изменяют фазу с пластичной на непластичную в интервале температур от 400 °С до 600 °С (от 200 °С до 300 °С для связующих смол). Величина структурной усадки подовой массы, которая происходит в интервале между температурой, при которой масса становится непластичной, и рабочей температурой (950 °С) является важным фактором, характеризующим эксплуатационную стойкость.

В диапазоне вязкости за счет оседания массы происходит и ее кажущаяся усадка.

МАТЕРИАЛЫ УГЛЕРОДНЫЕ ДЛЯ ПРОИЗВОДСТВА АЛЮМИНИЯ**Массы подовые холодонабивные и горяченабивные.
Определение расширения/усадки при обжиге**

Carbonaceous materials for the production of aluminium.
Cold and tepid ramming pastes. Expansion/shrinkage during baking

Дата введения — 2017—07—01

1 Область применения

Настоящий стандарт распространяется на подовые массы, используемые при производстве алюминия, и устанавливает метод определения усадки/расширения при их обжиге.

2 Нормативные ссылки

Для применения настоящего стандарта обязательны следующие нормативные документы. Для датированных ссылок применяется только указанное издание. Для недатированных ссылок применяется последнее издание указанного документа (включая все изменения).

ISO 14422 Carbonaceous materials used in the production of aluminium — Cold-ramming pastes — Methods of sampling (Материалы углеродные для производства алюминия. Холодно-набивные подовые пасты. Методы пробоотбора).

ISO 14427 Carbonaceous materials for the production of aluminium — Cold and tepid ramming pastes — Preparation of unbaked test pieces and determination of apparent density after compaction (Материалы углеродные для производства алюминия. Массы подовые холодонабивные и горяченабивные. Подготовка необожженных образцов для испытания и определение кажущейся плотности после уплотнения).

ASTM E220 Standard Test Method for Calibration of Thermocouples by Comparison Techniques (Стандартный метод калибровки термопар посредством сравнения).

3 Сущность метода

Уплотненный образец массы нагревают до температуры 950 °С в инертной атмосфере, выдерживают 3 ч при этой температуре. Через равные промежутки времени измеряют линейные изменения образца и соответствующую температуру. Для каждой температуры вычисляют расширение или усадку.

4 Аппаратура и материалы

4.1 Устройство для измерения длины образца, точностью до $\pm 0,1$ мм.

4.2 Дилатометр с толкателем, обеспечивающий определение изменений длины образцов до $2 \cdot 10^{-5} l_0$ (т. е. до 1 мкм на 50 мм длины).

Контактное давление экстензометра (измерителя перемещения) не должно превышать 2 Н. Расширение/усадку измеряют по вертикали.

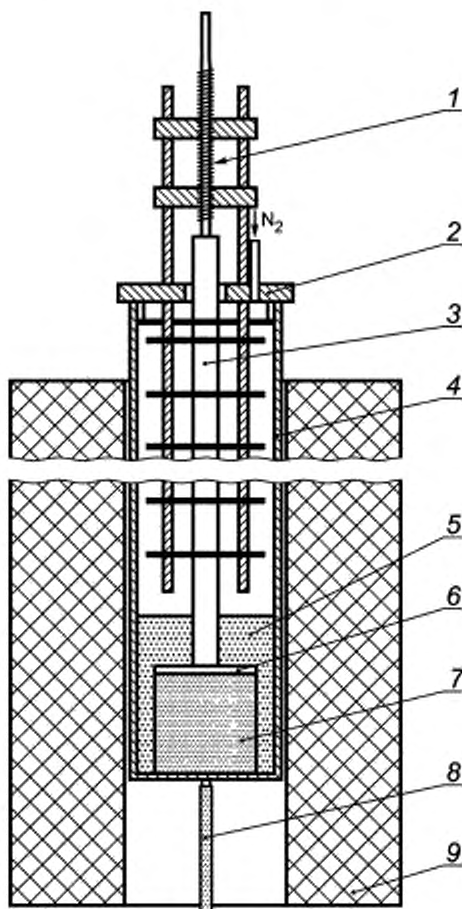
Пример вертикального дилатометра показан на рисунке 1. Дилатометр предпочтительно должен состоять из толкателя и наружной трубки, изготовленных из одинакового материала. Рекомендуется

применять прозрачное кварцевое стекло для изготовления трубки и толкателя. Зазор между наружной трубкой и образцом должен быть не меньше 2 мм и не больше 10 мм. Если держатель образца в сборе изготовлен из прозрачного кварцевого стекла, то следует учитывать предупреждения, приведенные в 6.2.

В интервале температур от 20 °С до 950 °С не должно происходить необратимых изменений в материале, из которого изготовлены описанные детали.

4.3 Диск, предпочтительно изготовленный из того же материала, что и наружная трубка, такого же диаметра, как образец, $\pm 0,1$ мм и толщиной $(2,0 \pm 0,5)$ мм; вставляют поверх образца.

Если диск изготовлен из прозрачного кварцевого стекла, следует соблюдать меры предосторожности, приведенные в 6.2.



1 — экстензометр; 2 — крышка; 3 — толкатель; 4 — наружная трубка; 5 — пересыпка; 6 — диск; 7 — образец для испытания, 50 мм; 8 — термопара; 9 — печь

Рисунок 1 — Пример кварцевого оборудования для измерений теплового расширения/усадки образцов набивных подовых масс, имеющих диаметр 50 мм

4.4 Пересыпку углеродную, которую используют для поддержки образца во время нагревания и которой заполняют зазор между образцом и контрольной трубкой. Размер частиц не должен превышать 1 мм. Углеродный материал может представлять собой электрокальцинированный антрацит или графит.

4.5 Печь, совместимая с dilatометром в сборе, обеспечивающая поддержание температуры на уровне 950 °С с градиентом температуры по высоте образца менее 10 °С, оснащенная устройством регулирования температуры со скоростью увеличения температуры 3 °С · мин⁻¹.

4.6 Устройство для измерения температуры — термопара, предпочтительно S-типа (Pt/Pt10%Rh), обеспечивающая определение температуры образца с точностью до ± 2 °С в интервале температур от 20 °С до 950 °С и калиброванная в соответствии с АСТМ E220.

4.7 Газ инертный, например азот, чистотой 99,99 %.

4.8 Печь для отжига, обеспечивающая достижение температуры 1100 °С, оснащенная устройством регулирования температуры со скоростью снижения температуры 0,2 °С · мин⁻¹ от 1100 °С до 900 °С.

4.9 Образец стандартный, форма и размеры которого аналогичны форме и размерам образцов, испытываемых на данной установке, аттестованный национальной организацией по стандартизации или лабораторией.

Рекомендуется использовать в качестве стандартного образца прозрачное кварцевое стекло, отожженное согласно 6.2.

Необходимо обратить внимание и проследить, чтобы поведение стандартного образца при тепловом расширении не менялось в процессе испытания. Если в качестве стандартного образца используют прозрачное кварцевое стекло, его необходимо подвергнуть отжигу (или повторному отжигу) в соответствии с 6.2, прежде чем аттестовать его свойства.

4.10 Материал тонкий абразивный, например карбид кремния на бумаге или на ткани.

5 Отбор проб

Отбор проб подовой массы осуществляют в соответствии с ИСО 14422.

Образцы готовят в соответствии с ИСО 14427. Если образец не будет использован в течение 1 ч, его держат в закрытом контейнере. К измерению расширения/усадки следует приступить в течение 48 ч после подготовки образца.

6 Проведение испытания

6.1 Очистка

Очищают все рабочие поверхности толкателя, контрольной трубки, диска, опоры и держателя экстензометра, удаляя осевший конденсат и превращенный в кокс материал связующего.

При необходимости удаляют твердый налет с поверхности опоры с помощью абразивного материала (4.10).

Необходимо обеспечить чистоту и гладкость поверхностей концов держателей образца в сборе. Если эти держатели изготовлены из кварцевого стекла, они постепенно расстекловываются и требуют регулярной замены.

6.2 Подготовка стандартных образцов прозрачного кварцевого стекла

Стандартный образец из прозрачного кварцевого стекла (4.9) и оборудование, изготовленное из такого стекла (4.2, 4.3), прежде чем использовать в первый раз, отжигают нагреванием до 1100 °С в течение 7 ч в подходящей печи (4.8), затем охлаждают от 1100 °С до 900 °С с постоянной скоростью 0,2 °С мин⁻¹. Затем стекло охлаждают до комнатной температуры. Для стандартного образца выполняют эту процедуру до определения и аттестации его свойств.

6.3 Калибровка

Калибруют оборудование. Для того чтобы скорректировать изменение измеренной длины $\Delta l_{\text{meas}}(T)$ в отношении неравномерного теплового расширения различных частей dilatометра (4.2), необходимо применить процедуру, описанную в 6.4, со стандартным образцом с аттестованным тепловым расширением (4.9).

Определяют измеренное изменение длины стандартного образца, выполнив не менее трех отдельных определений согласно 6.4, и рассчитывают среднее изменение длины $\Delta l_{\text{ref}}(T)$. Выполняют калибровку каждый раз при замене определенной части оборудования.

6.4 Проведение испытания

Измеряют длину образца l_0 при комнатной температуре с точностью до 0,1 мм. Вставляют образец в dilatометр (4.2) и заполняют зазор между образцом и наружной трубкой углеродной пересыпкой (4.4). Помещают диск (4.3) поверх образца и монтируют остальное оборудование. Выдерживают, пока установится сигнал от экстензометра.

Обеспечивают свободное движение всех частей dilatометра в вертикальном направлении, поскольку любой нежелательный контакт повлияет на расширение/усадку.

Помещают термопару (4.6) вблизи образца.

Определяют положение dilatометра при начальной температуре t_0 , берут показание dilatометра при этой температуре за нулевое для нескорректированного изменения длины $\Delta l_{\text{meas}}(T)$, которое подлежит измерению. Нагревают печь (4.5) со скоростью $3\text{ }^\circ\text{C} \cdot \text{мин}^{-1}$ от комнатной температуры до $(950 \pm 5)\text{ }^\circ\text{C}$ в инертной атмосфере (4.7). Держат печь при наиболее высокой температуре в течение 3 ч (время выдержки) и затем дают ей охладиться до комнатной температуры. Записывают температуру T и соответствующее изменение длины $\Delta l_{\text{meas}}(T)$, не реже, чем каждые 5 мин.

П р и м е ч а н и е — Коксовая засыпка может скрыть усадку, особенно для необожженной массы. Коксовая засыпка может также скрыть измерение CTE при охлаждении.

7 Обработка результатов

7.1 Вычисление поправочного коэффициента

Вычисляют поправочный коэффициент для каждой температуры по следующей формуле:

$$\Delta l_{\text{corr}}(T) = \Delta l_{\text{ref}}(T) - \Delta l_{\text{real}}(T), \quad (1)$$

где $\Delta l_{\text{corr}}(T)$ — поправочный коэффициент при температуре T , мм;

$\Delta l_{\text{ref}}(T)$ — измеренное изменение длины стандартного образца при температуре T , мм;

$\Delta l_{\text{real}}(T)$ — фактическое изменение длины при температуре T , предоставленное организацией, выдавшей аттестат, мм.

7.2 Вычисление расширения/усадки

Вычисляют расширение или усадку для каждой температуры по следующей формуле:

$$\Delta L(T) = \frac{\Delta l_{\text{meas}}(T) - \Delta l_{\text{corr}}(T)}{l_0} \cdot 100, \quad (2)$$

где $\Delta L(T)$ — расширение/усадка при температуре T , %, округленные до 0,01 %;

$\Delta l_{\text{meas}}(T)$ — нескорректированное изменение длины при температуре T , мм;

$\Delta l_{\text{corr}}(T)$ — поправочный коэффициент при температуре T , мм;

l_0 — начальная длина образца, мм.

Строят график зависимости расширения $\Delta L(T)$ от температуры T (см. рисунок 2).

По графику и данным расчетов определяют:

а) расширение ΔL_A , % (плато или максимум), при температуре, при которой набивная масса теряет пластичность, обычно в интервале от $400\text{ }^\circ\text{C}$ до $600\text{ }^\circ\text{C}$ (от $200\text{ }^\circ\text{C}$ до $300\text{ }^\circ\text{C}$ для связующих смол) при соответствующей температуре T_A , $^\circ\text{C}$;

б) расширение ΔL_B , %, при самой высокой температуре до периода выдерживания;

с) расширение ΔL_C , %, через 3 ч выдержки при высокой температуре.

Вычисляют максимальную тепловую усадку до выдержки ΔL_{before} , %, по формуле

$$\Delta L_{\text{before}} = \Delta L_A - \Delta L_B. \quad (3)$$

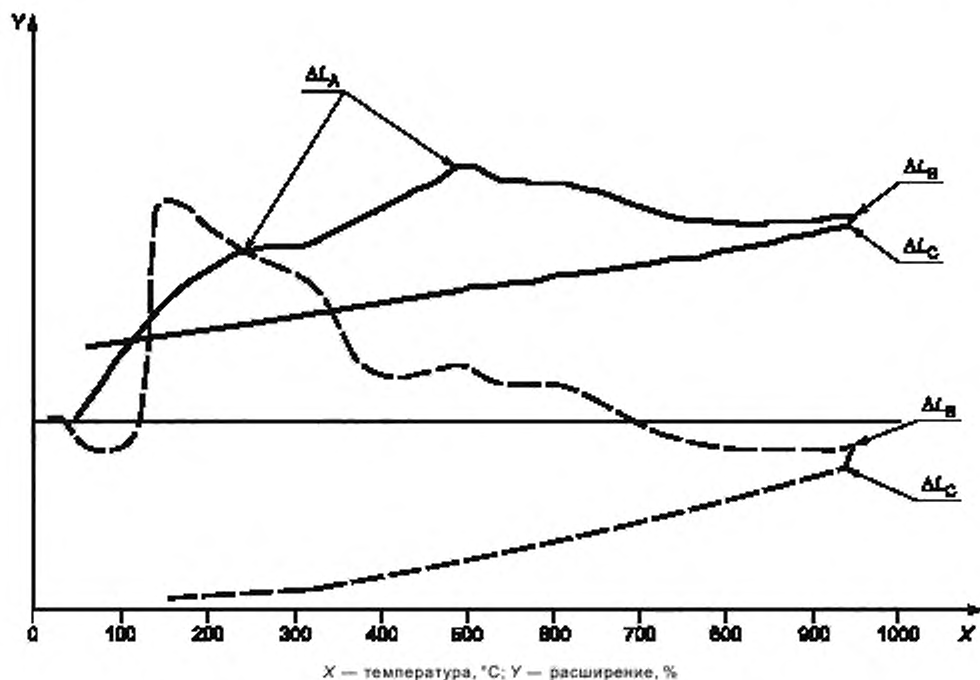


Рисунок 2 — Пример записи зависимости изменения длины от температуры

Вычисляют максимальную тепловую усадку после выдержки ΔL_{after} , %, по формуле

$$\Delta L_{\text{after}} = \Delta L_A - \Delta L_C \quad (4)$$

8 Протокол испытаний

Протокол испытаний должен включать следующую информацию:

- ссылка на данный стандарт;
- все детали, необходимые для идентификации испытуемого образца;
- размер образца;
- температура, использованная для подготовки образца;
- результаты испытания:
 - расширение ΔL_A , % (плато или максимум), при температуре, при которой набивная масса теряет пластичность, обычно в интервале от 400 °C до 600 °C (от 200 °C до 300 °C — для связующих смол) при соответствующей температуре T_A , в °C;
 - максимальное тепловое расширение до выдержки ΔL_{before} , %;
 - максимальное тепловое расширение после выдержки, ΔL_{after} , %;
 - кривая зависимости $\Delta L(T)$ от температуры T ;
- дата проведения испытания;
- описание всех необычных явлений, отмеченных во время определения;
- описание всех операций, не включенных в настоящий стандарт или считающихся необязательными.

Приложение ДА
(справочное)Сведения о соответствии ссылочных международных стандартов
национальным стандартам Российской Федерации

Таблица ДА.1

Обозначение ссылочного стандарта	Степень соответствия	Обозначение и наименование соответствующего национального стандарта
ISO 14422	—	*
ISO 14427	—	*
ASTM E 220	—	*
* Соответствующий национальный стандарт отсутствует. До его принятия рекомендуется использовать перевод на русский язык данного международного стандарта.		

УДК 621.3.035:006.354

ОКС 71.100.10

ОКП 19 1000

Ключевые слова: материалы углеродные, производство алюминия, массы подовые холоднотемпературные и горячестойкие, определение расширения/усадки при обжиге

Редактор *И.В. Кириленко*
Технический редактор *В.Н. Прусакова*
Корректор *О.В. Лазарева*
Компьютерная верстка *А.Н. Золотаревой*

Сдано в набор 18.07.2016. Подписано в печать 11.08.2016. Формат 60 × 84 $\frac{1}{8}$. Гарнитура Ариал.

Усл. печ. л. 1,40. Уч.-изд. л. 1,27. Тираж 29 экз. Зак. 1937.

Подготовлено на основе электронной версии, предоставленной разработчиком стандарта

Издано и отлечатано во ФГУП «СТАНДАРТИНФОРМ», 123995 Москва, Гранатный пер., 4.
www.gostinfo.ru info@gostinfo.ru