
МЕЖГОСУДАРСТВЕННЫЙ СОВЕТ ПО СТАНДАРТИЗАЦИИ, МЕТРОЛОГИИ И СЕРТИФИКАЦИИ
(МГС)
INTERSTATE COUNCIL FOR STANDARDIZATION, METROLOGY AND CERTIFICATION
(ISC)

МЕЖГОСУДАРСТВЕННЫЙ
СТАНДАРТ

ГОСТ
IEC 61095—
2015

КОНТАКТОРЫ ЭЛЕКТРОМЕХАНИЧЕСКИЕ БЫТОВОГО И АНАЛОГИЧНОГО НАЗНАЧЕНИЯ

(IEC 61095:2009, IDT)

Издание официальное



Москва
Стандартинформ
2016

Предисловие

Цели, основные принципы и основной порядок проведения работ по межгосударственной стандартизации установлены ГОСТ 1.0—2015 «Межгосударственная система стандартизации. Основные положения» и ГОСТ 1.2—2015 «Межгосударственная система стандартизации. Стандарты межгосударственные, правила и рекомендации по межгосударственной стандартизации. Правила разработки, принятия, обновления и отмены»

Сведения о стандарте

1 ПОДГОТОВЛЕН Автономной некоммерческой организацией «Научно-технический центр «Энергия» (АНО «НТЦ «Энергия») на основе собственного аутентичного перевода на русский язык англоязычной версии стандарта, указанного в пункте 5

2 ВНЕСЕН Федеральным агентством по техническому регулированию и метрологии

3 ПРИНЯТ Межгосударственным советом по стандартизации, метрологии и сертификации (протокол от 29 сентября 2015 г. № 80-П)

За принятие проголосовали:

Краткое наименование страны по МК (ИСО 3166) 004—97	Код страны по МК (ИСО 3166) 004—97	Сокращенное наименование национального органа по стандартизации
Армения	AM	Минэкономики Республики Армения
Беларусь	BY	Госстандарт Республики Беларусь
Казахстан	KZ	Госстандарт Республики Казахстан
Киргизия	KG	Кыргызстандарт
Молдова	MD	Молдова-Стандарт
Россия	RU	Росстандарт
Таджикистан	TJ	Таджикстандарт
Украина	UA	Минэкономразвития Украины

4 Приказом Федерального агентства по техническому регулированию и метрологии от 12 июля 2016 г. № 834-ст межгосударственный стандарт ГОСТ IEC 61095—2015 введен в действие в качестве национального стандарта Российской Федерации с 1 марта 2017 г.

5 Настоящий стандарт идентичен международному стандарту IEC 61095:2009 «Контакты электромеханические бытового и аналогичного назначения» («Electromechanical contactors for household and similar purposes», IDT).

Международный стандарт разработан Техническим комитетом по стандартизации IEC/TC 17 В «Низковольтная коммутационная аппаратура и устройства управления».

Официальные экземпляры международного стандарта, на основе которого подготовлен настоящий межгосударственный стандарт, и международных стандартов, на которые даны ссылки, имеются в Федеральном агентстве по техническому регулированию и метрологии.

Сведения о соответствии ссылочных международных стандартов межгосударственным стандартам приведены в дополнительном приложении ДА

6 ВВЕДЕН ВПЕРВЫЕ

Информация об изменениях к настоящему стандарту публикуется в ежегодном информационном указателе «Национальные стандарты» (по состоянию на 1 января текущего года), а текст изменений и поправок — в ежемесячном информационном указателе «Национальные стандарты». В случае пересмотра (замены) или отмены настоящего стандарта соответствующее уведомление будет опубликовано в ежемесячном информационном указателе «Национальные стандарты». Соответствующая информация, уведомление и тексты размещаются также в информационной системе общего пользования — на официальном сайте Федерального агентства по техническому регулированию и метрологии в сети Интернет (www.gost.ru)

В Российской Федерации настоящий стандарт не может быть полностью или частично воспроизведен, тиражирован и распространен в качестве официального издания без разрешения Федерального агентства по техническому регулированию и метрологии

Содержание

1 Область применения	1
2 Нормативные ссылки	1
3 Термины и определения	3
3.1 Общие термины	3
3.2 Коммутационные устройства	4
3.3 Части коммутационных устройств	6
3.4 Работа коммутационных устройств	8
3.5 Характеристические величины	8
4 Классификация	12
5 Характеристики контакторов	12
5.1 Перечень характеристик	12
5.2 Тип контактора	12
5.3 Номинальные и предельные значения параметров главных цепей	12
5.4 Категории применения	15
5.5 Цепи управления	15
5.6 Вспомогательные цепи	16
5.7 Координация с устройствами для защиты от коротких замыканий	16
6 Информация об изделии	16
6.1 Характер информации	16
6.2 Маркировка	17
6.3 Указания по монтажу, эксплуатации и обслуживанию	17
7 Нормальные условия эксплуатации, транспортирования и хранения, монтажа	17
7.1 Нормальные условия эксплуатации	17
7.2 Условия транспортирования и хранения	19
7.3 Монтаж	19
8 Требования к конструкции и работоспособности	19
8.1 Требования к конструкции	19
8.2 Требования к работоспособности	23
8.3 Электромагнитная совместимость	29
9 Испытания	30
9.1 Виды испытаний	30
9.2 Соответствие требованиям к конструкции	30
9.3 Соответствие требованиям к работоспособности	38
Приложение А (обязательное) Маркировка и идентификация выводов контакторов	70
Приложение В (обязательное) Циклы испытаний и число образцов, подвергаемых испытаниям	74
Приложение С (обязательное) Описание метода регулирования цепи нагрузки	75
Приложение D (обязательное) Определение коэффициента мощности при коротких замыканиях	77
Приложение E (обязательное) Измерение расстояний утечки и воздушных зазоров	78
Приложение F (обязательное) Корреляция между паспортным напряжением системы питания и номинальным импульсным выдерживаемым напряжением контактора	82

Приложение G (обязательное) Испытание нагретой проволокой	83
Приложение H (обязательное) Степени защиты контактора в оболочке.....	84
Приложение I (обязательное) Требования и испытания аппаратов с отдельной степенью защиты по изоляции.....	89
Приложение ДА (справочное) Сведения о соответствии межгосударственных стандартов ссылочным международным стандартам	92

Введение

Настоящий стандарт устанавливает требования к контакторам бытового и аналогичного назначения применительно к контакторам для распределительного управления в зданиях.

Контакторы, отвечающие настоящему стандарту, имеют ограниченный диапазон рабочих токов и рабочих напряжений соответственно их назначению. Такие контакторы предназначены для применения в цепях с ограниченными ожидаемыми токами короткого замыкания, для чего они нуждаются в обеспечении координации с соответствующими устройствами для защиты от коротких замыканий.

Настоящий стандарт, идентичный международному стандарту IEC 61095:2009, относительно ГОСТ 31637—2012 (IEC 61095:1992) содержит существенные технические изменения и дополнения.

Настоящий стандарт определяет особую категорию применения контакторов для вышеуказанного назначения и устанавливает требования к ним. По мере возможности эти требования приведены в соответствие с требованиями, установленными в IEC 60947-4-1.

Настоящий стандарт также распространяется на контакторы, являющиеся комплектующими элементами электроприборов, если иное не установлено в конкретном стандарте на электроприбор.

Настоящий стандарт может быть использован при оценке соответствия электротехнических изделий требованиям технических регламентов.

**КОНТАКТОРЫ ЭЛЕКТРОМЕХАНИЧЕСКИЕ
БЫТОВОГО И АНАЛОГИЧНОГО НАЗНАЧЕНИЯ**Electromechanical contactors for household and similar purposes

Дата введения — 2017—03—01

1 Область применения

Настоящий стандарт распространяется на контакторы с воздушным зазором между контактами бытового и аналогичного назначения для цепей с номинальным напряжением не более 440 В переменного тока (между фазами) и с номинальным током не более 63 А для категории применения AC-7a и 32 А для категории применения AC-7b и значением номинального условного тока короткого замыкания не более 6 кА.

Контакторы, рассматриваемые в настоящем стандарте, обычно не предназначены для отключения токов короткого замыкания. Защита от коротких замыканий должна обеспечиваться электроустановкой, в которой применяются контакторы (см. 9.3.4).

Настоящий стандарт не распространяется на:

- контакторы, исполненные по IEC 60947-4-1;
- полупроводниковые контакторы;
- контакторы специального назначения;
- вспомогательные контакты контакторов (они рассматриваются в IEC 60947-5-1).

Настоящий стандарт устанавливает:

- 1) характеристики контакторов;
- 2) условия, при которых контакторы должны соответствовать требованиям относительно:
 - a) работы и поведения,
 - b) электроизоляционных свойств,
 - c) степени защиты оболочек,
 - d) конструкции контакторов,
 - e) характеристик электромагнитной совместимости;
- 3) испытания, предназначенные для подтверждения того, что эти требования выполняются, и методы этих испытаний;
- 4) последовательность испытаний и число образцов для испытаний;
- 5) информацию, которая должна прилагаться к контакторам или указываться в каталогах изготовителя.

2 Нормативные ссылки

Для применения настоящего стандарта необходимы следующие ссылочные документы. Для датированных ссылок применяют только указанное издание ссылочного документа, для недатированных ссылок применяют последнее издание ссылочного документа (включая все его изменения).

IEC 60028:1925, International standard of resistance for copper (Медь. Международный стандарт на сопротивление)

IEC 60050-151:2001, International Electrotechnical Vocabulary (IEV) — Part 151: Electrical and magnetic devices (Международный электротехнический словарь. Глава 151. Электрические и магнитные устройства)

IEC 60050-441:1984, International Electrotechnical Vocabulary (IEV) — Chapter 441: Switchgear, controlgear and fuses. Amendment 1 (2000) [Международный электротехнический словарь. Глава 441. Коммутационная аппаратура, аппаратура управления и предохранители. Изменение 1 (2000)]

IEC 60050-604:1987, International Electrotechnical Vocabulary (IEV) — Chapter 604: Generation, transmission and distribution of electricity — Operation. Amendment 1 (1998) [Международный электротехнический словарь. Глава 604. Получение, передача и распределение электроэнергии. Эксплуатация. Изменение 1 (1998)]

IEC 60050-826:2004, International Electrotechnical Vocabulary (IEV) — Part 826: Electrical installations (Международный электротехнический словарь. Глава 826. Электрические установки)

IEC 60068-2-78:2001 Environmental testing — Part 2-78: Tests — Test Cab: Damp heat, steady state (Испытание на воздействие внешних факторов. Часть 2-78. Испытания. Испытание Cab. Влажное тепло, установившийся режим)

IEC 60073:2002, Basic and safety principles for man-machine interface, marking and identification — Coding principles for indicators and actuators (Основополагающие принципы и принципы безопасности для интерфейса человек-машина, маркировка и идентификация. Принципы кодирования для индикаторов и пускателей)

IEC 60085:2007, Electrical insulation — Thermal evaluation and designation (Электрическая изоляция. Классификация по термическим свойствам)

IEC 60099-1:1991, Surge arresters — Part 1: Non-linear resistor type gapped surge arresters for a. c. systems. Amendment 1 (1999) [Разрядники для защиты от перенапряжений. Часть 4. Оксидно-металлические разрядники без искровых промежутков для защиты от перенапряжений систем переменного тока. Изменение 1 (1999)]

IEC 60112:2003, Method for the determination of the proof and the comparative tracking indices of solid insulating materials (Материалы электроизоляционные твердые. Методы определения нормативного и сравнительного индексов трекинговости)

IEC 60216 (все части), Electrical insulating materials — Properties of thermal endurance (Материалы электроизоляционные. Руководство по определению теплостойкости)

IEC 60364-4-44:2007, Low-voltage electrical installations — Part 4-44: Protection for safety — Protection against voltage disturbances and electromagnetic disturbances (Электрические установки низкого напряжения. Часть 4-44. Защита для обеспечения безопасности. Защита от резких отклонений напряжения и электромагнитных возмущений)

IEC 60417-DB:2007¹⁾, Graphical symbols for use on equipment (Графические обозначения, применяемые на оборудовании)

IEC 60445:2006, Basic and safety principles for man-machine interface, marking and identification — Identification of equipment terminals, conductor terminations and conductors (Интерфейс человек-машина, маркировка, идентификация. Основные принципы и принципы безопасности. Идентификация выводов, концов проводов и проводников электрооборудования)

IEC 60447:2004, Basic and safety principles for man-machine interface, marking and identification — Actuating principles (Интерфейс человек-машина. Основные принципы безопасности, маркировка и идентификация. Принципы включения)

IEC 60529:1989, Degrees of protection provided by enclosures (IP Code). Amendment 1 (1999) [Степени защиты, обеспечиваемые корпусами (Код IP). Изменение 1 (1999)]

IEC 60664-1:2007, Insulation coordination for equipment within low-voltage systems — Part 1: Principles, requirements and tests (Координация изоляции для оборудования в низковольтных системах. Часть 1. Принципы, требования и испытания)

IEC 60695-2-10:2000, Fire hazard testing — Part 2-10: Glowing/hot-wire based test methods — Glow-wire apparatus and common test procedure (Испытание на пожарную опасность. Часть 2-10. Методы испытания с применением накаливаемой/нагретой проволоки. Аппаратура и общие положения методики испытания накаливаемой проволокой)

IEC 60695-2-11:2000, Fire hazard testing — Part 2-11: Glowing/hot-wire based test methods — Glow-wire flammability test method for end-products (Испытания на пожароопасность. Часть 2-11. Методы испытаний раскаленной/горячей проволокой. Метод испытания конечной продукции на воспламеняемость под действием раскаленной проволокой)

¹⁾ Обозначение «DB» указывает, что стандарт доступен в электронном виде на сайте IEC.

IEC 60695-11-10:1999, Fire hazard testing — Part 11-10: Test flames — 50 W horizontal and vertical flame test methods. Amendment 1 (2003) [Испытания на пожароопасность. Часть 11-10. Пламя для испытания. Методы испытания горизонтальным и вертикальным пламенем 50 Вт. Изменение 1 (2003)]

IEC 60947-1:2007, Low-voltage switchgear and controlgear — Part 1: General rules (Аппаратура коммутационная и механизмы управления низковольтные комплектные. Часть 1. Общие правила)

IEC 60947-4-1:2000, Low-voltage switchgear and controlgear — Part 4-1: Contactors and motor-starters — Electromechanical contactors and motor-starters. Amendment 1 (2002), Amendment 2 (2005) [Аппаратура коммутационная и механизмы управления низковольтные комплектные. Часть 4-1. Контактторы и пускатели электродвигателей. Электромеханические контактторы и пускатели электродвигателей. Изменение 1 (2002), Изменение 2 (2005)]

IEC 60947-5-1:2003, Low-voltage switchgear and controlgear — Part 5-1: Control circuit devices and switching elements — Electromechanical control circuit devices (Аппаратура коммутационная и механизмы управления низковольтные комплектные. Часть 5-1. Устройства и коммутационные элементы цепей управления. Электромеханические устройства цепей управления)

IEC 61140:2001, Protection against electric shock — Common aspects for installation and equipment. Amendment 1 (2004) [Защита от поражения электрическим током. Общие аспекты, связанные с электроустановками и электрооборудованием. Изменение 1 (2004)]

IEC 61180 (все части), High-voltage test techniques for low-voltage equipment (Техника испытаний высоким напряжением низковольтного оборудования)

ISO 7000:2004, Graphical symbols for use on equipment — Index and synopsis (Графические символы, наносимые на оборудование. Зарегистрированные символы)

ISO 2039-2:1987, Plastics — Determination of hardness — Part 2: Rockwell hardness (Пластики. Определение твердости. Часть 2. Твердость по Роквеллу)

3 Термины и определения

В настоящем стандарте применены следующие термины с соответствующими определениями.

3.1 Общие термины

3.1.1 **сверхток** (over-current): Ток, превышающий номинальное значение.

(IEC 60050-441, статья 11-06)

3.1.2 **короткое замыкание** (short-circuit): Случайное или преднамеренное соединение двух или более точек в цепи со сравнительно низким сопротивлением, нормально находящихся под различным напряжением.

3.1.3 **ток короткого замыкания** (short-circuit current): Сверхток, появляющийся в результате короткого замыкания, вызываемого повреждением или неправильным соединением в электрической цепи.

(IEC 60050-441, статья 11-07)

3.1.4 **перегрузка** (overload): Условия появления сверхтока в электрически не поврежденной цепи.

(IEC 60050-441, статья 11-08)

3.1.5 **ток перегрузки** (overload current): Сверхток в электрически не поврежденной цепи.

3.1.6 **температура окружающего воздуха** (ambient air temperature): Температура воздуха, определенная при заданных условиях, которая окружает весь коммутационный аппарат или предохранитель.

Примечание — Для коммутационных аппаратов или предохранителей, установленных внутри оболочки, — температура воздуха вне оболочки.

(IEC 60050-441, статья 11-13)

3.1.7 **токопроводящая часть** (conductive part): Часть, способная проводить ток, но не обязательно предназначенная для проведения рабочего тока в условиях эксплуатации.

(IEC 60050-441, статья 11-09)

3.1.8 **открытая токопроводящая часть** (exposed conductive part): Токопроводящая часть, к которой легко прикоснуться и которая в нормальных условиях эксплуатации не находится под напряжением, но может оказаться под ним в аварийных условиях.

Примечание — Типичные примеры — это стенки оболочки, ручки управления и т. д.

(IEC 60050-441, статья 11-10)

3.1.9 поражение электрическим током (electric shock): Патофизиологический эффект, обусловленный прохождением электрического тока через тело человека или животного.

(IEC 60050-826, статья 12-01)

3.1.10 токоведущая часть (live part): Проводник или проводящая часть, находящаяся под напряжением в нормальных условиях эксплуатации, включая нейтральный проводник, но не проводник PEN, проводник PEM и проводник PEL.

Примечание — Термин необязательно предполагает опасность поражения электрическим током.

(IEC 60050-826, статья 12-08)

3.1.11 защитный проводник (обозначение PE) [protective conductor (identification PE)]: Проводник, предусмотренный в целях безопасности, например, для защиты от поражения электрическим током.

Примечание — В электроустановке проводник, идентифицируемый PE, нормально также рассматривается в качестве провода защитного заземления.

(IEC 60050-826, статья 13-22)

3.1.12 нейтральный проводник (neutral conductor): Проводник, присоединенный к нейтральной точке системы и способствующий передаче электрической энергии.

(IEC 60050-826, статья 14-07)

3.1.13 проводник PEN (PEN conductor): Проводник, сочетающий в себе функции провода защитного заземления и нейтрального проводника.

(IEC 60050-826, статья 13-25)

3.1.14 проводник PEM (PEM conductor): Проводник, сочетающий в себе функции провода защитного заземления и проводника средней точки.

(IEC 60050-826, статья 13-26)

3.1.15 проводник PEL (PEL conductor): Проводник, сочетающий в себе функции провода защитного заземления и фазного проводника.

(IEC 60050-826, статья 13-27)

3.1.16 оболочка (enclosure): Часть, обеспечивающая заданную степень защиты оборудования от внешних воздействий и заданную степень защиты от приближения или прикосновения к частям, находящимся под напряжением и подвижным частям.

Примечание — Определение аналогично IEC 60050-441 (13-01), относящееся к комплектным устройствам.

(IEC 60050-441, статья 13-01)

3.1.17 неотделимая оболочка (integral enclosure): Оболочка, составляющая одно целое с оборудованием.

3.1.18 категория применения (для коммутационного устройства или предохранителя) [utilization category (for a switching device or a fuse)]: Комбинация определенных требований, отнесенных к состоянию, в котором коммутационный аппарат или плавкий предохранитель выполняет свои функции, отобранных в качестве типичных для характерной группы практических применений.

Примечание — Требования могут затрагивать, например, значения включающей способности, отключающей способности и другие характеристики, подключенные цепи, условия эксплуатации и поведения.

(IEC 60050-441, статья 17-19)

3.2 Коммутационные устройства

3.2.1 коммутационное устройство (switching device): Прибор, предназначенный для включения или отключения тока в одной или нескольких электрических цепях.

Примечание — Коммутационное устройство может выполнять одну или обе эти операции.

(IEC 60050-441, статья 14-01)

3.2.2 механическое коммутационное устройство (mechanical switching device): Коммутационное устройство, предназначенное для замыкания и размыкания одной или нескольких цепей с помощью размыкаемых контактов.

Примечание — Любое механическое коммутационное устройство можно характеризовать в зависимости от среды, в которой размыкаются и замыкаются его контакты, например, воздушной, SFG (элегазовой), масляной.

(IEC 60050-441, статья 14-02)

3.2.3 полупроводниковое коммутационное устройство (semiconductor switching device): Коммутационное устройство, созданное для включения и/или отключения тока в электрической цепи посредством воздействия на регулирующую проводимость полупроводника.

Примечание — Определение отличается от IEC 60050-441 (статья 14-03) тем, что полупроводниковый прибор, использованный в полупроводниковом коммутационном устройстве, рассчитан также на отключение тока.

(IEC 60050-441, статья 14-03)

3.2.4 плавкий предохранитель (fuse): Устройство, размыкающее цепь (посредством плавления одного или нескольких своих специально спроектированных и калиброванных элементов), в которую оно включено, и отключающее ток, когда он превышает заданное значение в течение достаточного времени. Плавкий предохранитель содержит все части, образующие укомплектованный аппарат.

(IEC 60050-441, статья 18-01)

3.2.5 автоматический выключатель (circuit-breaker): Контактный коммутационный аппарат, способный включать, проводить и отключать токи при нормальных условиях в цепи, а также включать, проводить в течение установленного нормированного времени и отключать токи при указанных ненормальных условиях в цепи, таких как короткое замыкание.

(IEC 60050-441, статья 14-20)

3.2.6 контактор (механический) [contactor (mechanical)]: Механический коммутационный аппарат, имеющий только одно начальное положение (нормально открытое или нормально закрытое), управляемый иным способом, чем вручную, способный включать, проводить и отключать токи в нормальных условиях цепи, включая условия рабочих перегрузок.

Примечания

1 Термин «управляемый иным способом, чем вручную» означает, что устройство предназначено для управления и удержания в рабочем положении одного или нескольких внешних источников.

2 Во французском языке контактор, главные контакты которого замыкаются в начальном положении, называют *rupteur*. В английском языке эквивалентного термина нет.

3 Контактор предназначен для частых коммутаций.

(IEC 60050-441, статья 14-33)

3.2.7 электромагнитный контактор (electromagnetic contactor): Контактор, в котором усилие для замыкания нормально разомкнутых главных контактов или размыкания нормально замкнутых главных контактов обеспечивается электромагнитом.

3.2.8 контактор с защелкой (latched contactor): Контактор, подвижные элементы которого удерживаются от возврата в начальное положение защелкой, когда средства управления обесточены.

Примечания

1 Посадка на защелку и освобождение от нее могут быть механическими, электромагнитными, пневматическими и т. д.

2 В связи с наличием защелки контактор фактически приобретает второе начальное положение и, согласно определению контактора по 3.2.6, он, строго говоря, не является контактором. Однако учитывая, что контактор с защелкой по его применению и по конструкции ближе относится к контакторам, чем к любой другой классификации коммутационных аппаратов, целесообразно требовать, чтобы он соответствовал техническим условиям на контакторы там, где они применимы.

(IEC 60050-441, статья 14-34)

3.2.9 полупроводниковый контактор (semiconductor contactor or solid state contactor): Аппарат, который выполняет функции контактора за счет использования полупроводникового коммутационного аппарата.

Примечание — Полупроводниковый контактор может также включать в себя контактные коммутационные аппараты.

3.2.10 контрольное коммутационное устройство (pilot switch): Автоматически управляемое коммутационное устройство, начинающее работать при определенных условиях в ответ на воздействующую величину.

Примечание — Воздействующей величиной могут быть давление, температура, скорость, уровень жидкости, промежутки времени и т. д.

(IEC 60050-441, статья 14-48)

3.2.11 **нажимная кнопка** (push-button): Аппарат управления, имеющий орган управления, предназначенный для оперирования усилием, создаваемым частью человеческого тела, обычно ладонью или пальцем руки, и имеющий устройство возврата накопленной энергии (пружину).

(IEC 60050-441, статья 14-53)

3.2.12 **устройство защиты от короткого замыкания**; УЗКЗ (short-circuit protective device; SCPD): Аппарат, предназначенный для защиты цепи или участка цепи от токов короткого замыкания посредством их отключения.

3.2.13 **разрядник для защиты от перенапряжений** (surge arrester): Устройство, предназначенное для защиты электрооборудования от высоких переходных перенапряжений и для ограничения длительности, а часто и амплитуды последующего тока.

(IEC 60050-604, статья 03-51)

3.3 Части коммутационных устройств

3.3.1 **полюс (коммутационного устройства)** [pole (of a switching device)]: Часть устройства, связанная исключительно с одним электрически отделенным токопроводящим путем главной цепи, за исключением частей, служащих для монтажа и оперирования всеми полюсами совместно.

Примечание — Коммутационный аппарат называют однополюсным, если он имеет только один полюс. Если он имеет более одного полюса, он может называться многополюсным при условии, что эти полюса соединены или могут быть соединены для совместного оперирования.

(IEC 60050-441, статья 15-01)

3.3.2 **главная цепь (коммутационного устройства)** [main circuit (of a switching device)]: Все токоведущие части устройства, включенные в цепь, которая предназначена для замыкания и размыкания.

(IEC 60050-441, статья 15-02)

3.3.3 **цепь управления (коммутационного устройства)** [control circuit (of a switching device)]: Все токопроводящие части (кроме главной цепи) устройства, которые включены в цепь, используемую для замыкания и/или размыкания устройства.

(IEC 60050-441, статья 15-03)

3.3.4 **вспомогательная цепь (коммутационного устройства)** [auxiliary circuit (of a switching device)]: Все токоведущие части коммутационного устройства, предназначенные для включения в цепь, кроме главной цепи и цепи управления устройства.

Примечание — Некоторые вспомогательные цепи выполняют дополнительные функции, такие как сигнальная, блокировки и т. д., и как таковые могут быть частью цепи управления другого коммутационного устройства.

(IEC 60050-441, статья 15-04)

3.3.5 **контакт (механического коммутационного устройства)** [contact (of a mechanical switching device)]: Токопроводящие части, предназначенные для установления непрерывности цепи при их соприкосновении и в результате движения относительно друг друга в процессе оперирования замыкающие или размыкающие цепь или в случае шарнирного или скользящего контактов поддерживающие непрерывность цепи.

(IEC 60050-441, статья 15-05)

3.3.6 **контакт-деталь** (contact piece): Одна из проводящих частей, образующих контакт.

(IEC 60050-441, статья 15-06)

3.3.7 **главный контакт** (main contact): Контакт, входящий в главную цепь контактного коммутационного аппарата, предназначенный пропускать во включенном положении ток главной цепи.

(IEC 60050-441, статья 15-07)

3.3.8 **контакт управления** (control contact): Контакт, входящий в цепь управления контактного коммутационного аппарата и механически приводимый в действие этим аппаратом.

(IEC 60050-441, статья 15-09)

3.3.9 **вспомогательный контакт** (auxiliary contact): Контакт, входящий во вспомогательную цепь контактного коммутационного аппарата и механически приводимый в действие этим аппаратом.

(IEC 60050-441, статья 15-10)

3.3.10 **блок-контакт (механического коммутационного устройства)** [auxiliary switch (of a mechanical switching device)]: Выключатель с одним или несколькими контактами управления и/или вспомогательными контактами и механически приводимый в действие коммутационным аппаратом.

(IEC 60050-441, статья 15-11)

3.3.11 контакт «а», замыкающий контакт («a» contact, make contact): Контакт управления или вспомогательный контакт, который замкнут, когда главные контакты механического коммутационного устройства замкнуты, и разомкнут, когда они разомкнуты.

(IEC 60050-441 статья 15-12)

3.3.12 контакт «b», размыкающий контакт («b» contact, break contact): Контакт управления или вспомогательный контакт, который разомкнут, когда главные контакты механического коммутационного устройства замкнуты, и замкнут, когда они разомкнуты.

(IEC 60050-441, статья 15-13)

3.3.13 расцепитель (механического коммутационного устройства) [release (of a mechanical switching device)]: Устройство, механически связанное с механическим коммутационным устройством, которое освобождает удерживающие приспособления и позволяет размыкать и замыкать коммутационное устройство.

Примечание — Размыкание может быть мгновенным, с задержкой времени и т. д.

(IEC 60050-441, статья 15-17)

3.3.14 система управления (механического коммутационного устройства) [actuating system (of a mechanical switching device)]: Все системы оперирования механическим коммутационным устройством, которые передают усилие управления на контакт-деталь.

Примечание — Устройства оперирования системы управления могут быть механическими, электромагнитными, гидравлическими, пневматическими, тепловыми и т. д.

3.3.15 орган управления (actuator): Часть системы управления, к которой прилагают извне усилие управления.

Примечание — Орган управления может иметь форму рукоятки, нажимной кнопки, ролика, плунжера и т. д.

(IEC 60050-441, статья 15-22)

3.3.16 индикатор положения (position indicating device): Часть механического коммутационного устройства, показывающая, находится ли оно в замкнутом, разомкнутом и, где необходимо, заземленном положении.

(IEC 60050-441, статья 15-25)

3.3.17 вывод (зажим, клемма) (terminal): Токонпроводящая часть устройства для электрического соединения с внешними цепями.

3.3.18 вывод под винт (резьбовой вывод) (screw-type terminal): Вывод, предназначенный для соединения и отсоединения между собой двух и более проводников, причем соединение производится прямо или косвенно при помощи винтов или гаек любого типа.

3.3.19 безрезьбовой вывод (screwless-type terminal): Вывод, предназначенный для соединения и отсоединения между собой двух и более проводников, причем соединение производится прямо или косвенно при помощи пружин, клиньев, эксцентриков, конусов и т. д.

3.3.20 самонарезающий формующий винт (thread-forming tapping screw): Винт, имеющий непрерывную резьбу. Он не должен выводить материал из отверстия под винт.

Примечание — Образец такого винта показан на рисунке 1.

3.3.21 самонарезающий режущий винт (thread-cutting tapping screw): Винт, имеющий прерываемую часть резьбы, служащую для выемки материала из отверстия под винт.

Примечание — Образец такого винта показан на рисунке 2.

3.3.22 зажим (clamping unit): Часть вывода, необходимая для механического крепления и электрического присоединения одного или нескольких проводников.

3.3.23 неподготовленный проводник (unprepared conductor): Проводник, отрезанный и с удаленной изоляцией для установки в вывод.

Примечание — Проводник, лодогнанный по форме для присоединения к выводу или жилы которого скручены для упрочнения конца, считают неподготовленным.

3.3.24 подготовленный проводник (prepared conductor): Проводник, жилы которого облужены или конец которого снабжен кабельным наконечником, ушком и т. д.

3.4 Работа коммутационных устройств

3.4.1 операция (контактного коммутационного устройства) [operation (of a mechanical switching apparatus)]: Перемещение одного или нескольких подвижных контактов из одного положения в смежное положение.

Примечания

1 Для автоматического выключателя это может быть операция включения или отключения.

2 Если требуется различать, то операцию в электрическом смысле, например включение или отключение тока, называют коммутационной операцией, а операцию в механическом смысле, например включение или отключение без тока, называют механической операцией.

(IEC 60050-441, статья 16-01)

3.4.2 рабочий цикл (контактного коммутационного аппарата) [operating cycle (of a mechanical switching device)]: Последовательность операций перемещения из одного положения в другое с возвратом в первое положение и с прохождением через все другие положения при их наличии.

(IEC 60050-441, статья 16-02)

3.4.3 последовательность срабатываний (контактного коммутационного аппарата) [operating sequence (of a mechanical switching device)]: Последовательность установленных срабатываний с заданными интервалами времени.

(IEC 60050-441, статья 16-03)

3.4.4 автоматическое управление (automatic control): Управление срабатываем без участия человека в ответ на определенные условия.

(IEC 60050-441, статья 16-05)

3.4.5 замыкание (контактного коммутационного аппарата) [closing operation (of a mechanical switching device)]: Срабатывание, в результате которого устройство переводится из разомкнутого положения в замкнутое.

(IEC 60050-441, статья 16-08)

3.4.6 размыкание (контактного коммутационного аппарата) [opening operation (of a mechanical switching device)]: Срабатывание, в результате которого устройство переводится из замкнутого положения в разомкнутое.

(IEC 60050-441, статья 16-09)

3.4.7 замкнутое положение (контактного коммутационного аппарата) [closed position (of a mechanical switching device)]: Положение, при котором обеспечена предусмотренная непрерывность главной цепи.

(IEC 60050-441, статья 16-22)

3.4.8 разомкнутое положение (контактного коммутационного аппарата) [open position (of a mechanical switching device)]: Положение, в котором удовлетворяются требования к заданному выдерживаемому напряжению по изоляции между разомкнутыми контактами главной цепи устройства.

Примечание — Определение отличается от IEC 60050-441 (16-23) требованиями к электроизоляционным свойствам.

(IEC 60050-441, статья 16-23)

3.4.9 положение покоя (контактора) [position of rest (of a contactor)]: Положение, при котором подвижные части контактора неподвижны, когда его электромагнит или пневматическое устройство не получают питания.

(IEC 60050-441, статья 16-24)

3.4.10 повторно-кратковременный режим включения (толчковый режим) [inching (jogging)]: Многократная подача энергии на двигатель (или соленоид) на короткое время с целью осуществления небольших смещений приводимого механизма.

3.4.11 торможение противовключением (plugging): Остановка или быстрое изменение направления вращения двигателя путем переключения первичных соединений двигателя в процессе его вращения.

3.5 Характеристические величины

3.5.1 паспортное значение (nominal value): Значение величины, указанное для определения и идентификации рабочего состояния детали, устройства, оборудования или системы.

Примечание — Паспортное значение, как правило, целое число.

(IEC 60050-151, статья 16-09)

3.5.2 предельное значение (limiting value): Указанное в документации наибольшее или наименьшее допустимое значение характеристики детали, устройства, оборудования или системы.

(IEC 60050-151, статья 16-10)

3.5.3 номинальное значение (rated value): Значение величины, указанное с целью установления соответствия для определенного набора рабочих состояний детали, устройства, оборудования или системы.

(IEC 60050-151, статья 16-08)

3.5.4 номинальный параметр (rating): Система номинальных значений и рабочих условий.

(IEC 60050-151, статья 16-11)

3.5.5 ожидаемый ток (цепи и относительно коммутационного аппарата или предохранителя) [prospective current (of a circuit and with respect to a switching device or a fuse)]: Ток, который протекал бы в цепи, если бы каждый полюс коммутационного аппарата или предохранителя был заменен проводником с пренебрежимо малым полным сопротивлением.

Примечание — Метод оценки и выражения ожидаемого тока должен быть нормирован в соответствующем конкретном стандарте.

(IEC 60050-441, статья 17-01)

3.5.6 ожидаемый пиковый ток (prospective peak current): Пиковое значение ожидаемого тока во время переходного процесса, начинающегося после возникновения тока.

Примечание — Определение подразумевает, что ток включается идеальным коммутационным устройством, то есть с мгновенным переходом от бесконечно большого значения полного сопротивления до нуля. Для цепей, где ток может протекать по нескольким различным путям, например для многофазных цепей, считается также, что ток включается одновременно во всех полюсах, даже если рассматривается только ток в одном полюсе.

(IEC 60050-441, статья 17-02)

3.5.7 максимальный ожидаемый пиковый ток (в цепях переменного тока) [maximum prospective peak current (of an a.c. circuit)]: Ожидаемый пиковый ток, когда ток возбуждается в момент, обуславливающий его наибольшее возможное значение.

Примечание — Для многополюсного устройства в многофазной цепи этот ток относится только к одному полюсу.

(IEC 60050-441, статья 17-04)

3.5.8 ток отключения (коммутационного устройства или плавкого предохранителя) [breaking current (of a switching device or a fuse)]: Ток в одном полюсе коммутационного устройства или в плавком предохранителе в момент образования дуги в процессе отключения.

Примечание — Для переменного тока это симметричное действующее значение периодической составляющей.

(IEC 60050-441, статья 17-07)

3.5.9 отключающая способность (коммутационного устройства или плавкого предохранителя) [breaking capacity (of a switching device or a fuse)]: Значение ожидаемого тока отключения, который способен отключать коммутационное устройство или плавкий предохранитель при установленном напряжении в предписанных условиях эксплуатации и поведения.

Примечания

- 1 Напряжение устанавливается и условия предписываются в конкретном стандарте на устройство.
- 2 Для переменного тока — это симметричное действующее значение периодической составляющей.
- 3 Определение наибольшей отключающей способности см. 3.5.11.

(IEC 60050-441, статья 17-08)

3.5.10 включающая способность (коммутационного устройства) [making capacity (of a switching device)]: Значение ожидаемого тока включения, который коммутационное устройство способно включать при установленном напряжении в предписанных условиях эксплуатации и поведения.

Примечания

- 1 Напряжение устанавливается и условия предписываются в конкретном стандарте на устройство.
- 2 Наибольшая включающая способность определяется по 3.5.12.

(IEC 60050-441, статья 17-09)

3.5.11 наибольшая отключающая способность (short-circuit breaking capacity): Отключающая способность, для которой к числу предписанных условий относится короткое замыкание на выводах коммутационного устройства.

(IEC 60050-441, статья 17-11)

3.5.12 **наибольшая включающая способность** (short-circuit making capacity): Включающая способность, для которой к числу предписанных условий относится короткое замыкание на выводах коммутационного устройства.

(IEC 60050-441, статья 17-10)

3.5.13 **интеграл Джоуля (I^2t) [joule integral (I^2t)]: Интеграл квадрата силы тока по данному интервалу времени:**

$$I^2t = \int_{t_0}^{t_1} I^2 dt.$$

(IEC 60050-441, статья 18-23)

3.5.14 **ток отсечки** (cut-off current; let-through current): Максимальное мгновенное значение тока, достигаемое в процессе отключения тока коммутационным устройством или плавким предохранителем.

Примечание — Это понятие особенно важно, когда коммутационное устройство или плавкий предохранитель срабатывают так, что ожидаемый пиковый ток цепи не достигается.

(IEC 60050-441, статья 17-12)

3.5.15 **напряжение до включения (для коммутационного устройства)** [applied voltage (for a switching device)]: Напряжение между выводами полюса коммутационного устройства непосредственно перед включением тока.

Примечание — Это определение действительно для однополюсного устройства. Для многополюсного устройства — это межфазное напряжение на входных выводах устройства.

(IEC 60050-441, статья 17-24)

3.5.16 **восстанавливающееся и возвращающееся напряжение** (recovery voltage): Напряжение, появляющееся на выводах полюса коммутационного устройства или плавкого предохранителя после отключения тока.

Примечания

1 Напряжение можно рассматривать на протяжении двух последовательных интервалов времени, на первом из которых — переходное напряжение, на последующем — промышленной частоты или установившееся напряжение.

2 Определение действительно для однополюсного устройства. Для многополюсного устройства — это межфазное напряжение на входных выводах устройства.

(IEC 60050-441, статья 17-25)

3.5.17 **восстанавливающееся напряжение**; ПВН (transient recovery voltage; TRV): Напряжение в период времени, когда оно носит в значительной степени переходный характер.

Примечание — Переходное напряжение может быть колебательным или неколебательным либо носить смешанный характер, в зависимости от характеристики цепи, коммутационного устройства или плавкого предохранителя. Сюда относится и сдвиг напряжения нейтрали многофазной цепи.

(IEC 60050-441, статья 17-26)

3.5.18 **возвращающееся напряжение** (power-frequency recovery voltage): Напряжение после исчезновения переходных процессов.

(IEC 60050-441, статья 17-27)

3.5.19 **установившееся возвращающееся напряжение постоянного тока** (d.c. steady-state recovery voltage): Напряжение в цепи постоянного тока после исчезновения переходных явлений, выраженное средним значением, при наличии пульсации.

(IEC 60050-441, статья 17-28)

3.5.20 **воздушный зазор** (clearance): Расстояние по кратчайшей прямой между двумя токопроводящими частями.

(IEC 60050-441, статья 17-31)

3.5.21 **расстояние утечки** (creepage distance): Кратчайшее расстояние по поверхности изоляционного материала между двумя токопроводящими частями.

Примечание — Стык между двумя частями из изоляционного материала считают частью поверхности.

3.5.22 **эксплуатационное напряжение** (working voltage): Наибольшее действующее значение напряжения переменного тока или наибольшее значение напряжения постоянного тока, которое может возникать (локально) на любой изоляции при номинальном напряжении питания (причем переходные процессы не учитывают) в условиях разомкнутой цепи или при нормальных рабочих условиях.

3.5.23 импульсное выдерживаемое напряжение (impulse withstand voltage): Наибольшее пиковое значение импульсного напряжения предписанной формы и полярности, которое не вызывает пробоя в указанных условиях испытания.

3.5.24 выдерживаемое напряжение промышленной частоты (power-frequency withstand voltage): Действующее значение напряжения синусоидального тока промышленной частоты, которое не вызывает пробоя в указанных условиях испытания.

3.5.25 загрязнение (pollution): Любое наличие инородного вещества, твердого, жидкого или газообразного (ионизированного газа), которое может повлиять на электрическую прочность изоляции или удельное сопротивление поверхности.

3.5.26 степень загрязнения (условий окружающей среды) [pollution degree (of environmental conditions)]: Условное число, которое основывается на количестве проводящей или гигроскопической пыли, ионизированного газа или соли и относительной влажности и частоте появления ее значений в результате гигроскопической абсорбции или конденсации влаги, ведущее к снижению электрической прочности изоляции и/или поверхностного удельного сопротивления.

Примечания

1 Степень загрязнения микросреды, воздействию которой подвергают оборудование, может отличаться от степени загрязнения макросреды, где оборудование размещено, вследствие защиты, обеспечиваемой оболочкой, или внутреннего нагрева, препятствующего абсорбции или конденсации влаги.

2 В настоящем стандарте рассматривают степень загрязнения микросреды.

3.5.27 микросреда (воздушного зазора или расстояния утечки) [micro-environment (of a clearance or creepage distance)]: Атмосфера вокруг рассматриваемого воздушного зазора или расстояния утечки.

Примечание — Эффективность изоляции определяет микросреда расстояния утечки или воздушного зазора, а не среда оборудования. Эта микросреда может быть лучше или хуже среды оборудования. Она включает все факторы, влияющие на изоляцию, такие как климатические и электромагнитные условия, образование загрязнений и т. д.

3.5.28 категория перенапряжения (в цепи или в электрической системе) [overvoltage category (of a circuit or within an electrical system)]: Условное число, основанное на ограничении (или регулировании) значений ожидаемых переходных перенапряжений, возникающих в цепи (или в электрической системе, имеющей разные паспортные напряжения), зависящее от способов воздействия на перенапряжения.

Примечание — В электрической системе переход от одной категории перенапряжения к другой, более низкой достигается средствами, совместимыми с требованиями к переходным участкам, такими как устройство защиты от перенапряжения или последовательно-параллельного присоединения импеданса, способного рассеять, поглотить или отклонить энергию соответствующего импульсного тока с целью снижения переходного перенапряжения до желательной меньшей категории перенапряжения.

3.5.29 координация изоляции (co-ordination of insulation): Корреляция изоляционных свойств электрооборудования с ожидаемым перенапряжением и характеристиками устройств защиты от перенапряжений, с одной стороны, и с предполагаемой микросредой и способами защиты от загрязнения — с другой.

3.5.30 однородное поле [homogeneous (uniform) field]: Электрическое поле, которое имеет преимущественно постоянный градиент напряжения между электродами, например, между двумя сферами, где радиус каждой сферы больше, чем расстояние между ними.

3.5.31 неоднородное поле [inhomogeneous (non-uniform) field]: Электрическое поле, которое не имеет преимущественно постоянный градиент напряжения между электродами.

3.5.32 образование путей утечки (tracking): Последовательное образование токопроводящих путей на поверхности твердого изоляционного материала под совместным воздействием электрической нагрузки и электрического загрязнения этой поверхности.

3.5.33 показатель относительной стойкости против тока утечки; СИТ (comparative tracking index; CTI): Числовое значение максимального напряжения в вольтах, при котором материал выдерживает воздействие 50 капель испытательного раствора без образования путей утечки.

Примечания

1 Значения каждого испытательного напряжения и СИТ должны делиться на 25.

2 Это определение приведено по IEC 60112:2003 (подраздел 2.3).

4 Классификация

Критерии классификации см. 5.2.

5 Характеристики контакторов

5.1 Перечень характеристик

Характеристики должны определяться следующими терминами по мере их применения:

- тип контактора (см. 5.2);
- номинальные и предельные значения параметров главных цепей (см. 5.3);
- категория применения (см. 5.4);
- цепи управления (см. 5.5);
- вспомогательные цепи (см. 5.6);
- координация с устройствами защиты от коротких замыканий (см. 5.7).

5.2 Тип контактора

Необходимо указывать следующее (см. также раздел 6):

5.2.1 Число полюсов;

5.2.2 Способ управления:

- автоматический (вспомогательным ключом или последовательным управлением);
- неавтоматический (например, рукой или нажимной кнопкой);
- полуавтоматический (то есть частично автоматически и частично неавтоматически).

5.3 Номинальные и предельные значения параметров главных цепей

5.3.1 Общие положения

Номинальные значения, установленные для контактора, должны точно определяться в соответствии с 5.3.2—5.4 и 5.7, но необязательно точно определять все перечисленные значения.

5.3.2 Номинальные напряжения

Контактор определяется следующими номинальными напряжениями.

5.3.2.1 Номинальное рабочее напряжение (U_e)

Номинальное рабочее напряжение контактора — это значение напряжения, в сочетании с номинальным рабочим током определяющее назначение контактора, на которые ориентируются при проведении соответствующих испытаний и установлении категории применения.

Для однополюсного контактора номинальное рабочее напряжение обычно устанавливается как напряжение на полюсе, для многополюсного контактора — как межфазное напряжение.

Примечания

1 Контактору может быть присвоен ряд комбинаций номинальных рабочих напряжений и номинальных рабочих токов или мощностей для разных режимов и категорий применения.

2 Контактору может быть присвоен ряд номинальных рабочих напряжений и соответственных включающих и отключающих способностей для разных режимов и категорий применения.

3 Обращает внимание тот факт, что рабочее напряжение может отличаться от эксплуатационного напряжения (см. 3.5.22) внутри контактора.

5.3.2.2 Номинальное напряжение изоляции (U_i)

Номинальное напряжение изоляции контактора — это значение напряжения, по которому определяются испытательные напряжения при испытании электроизоляционных свойств, расстояния утечки и воздушные зазоры.

Максимальное значение номинального рабочего напряжения не должно превышать номинального напряжения изоляции.

Примечание — Для контакторов, у которых номинальное напряжение изоляции не устанавливается, его следует принимать как наибольшее значение номинального рабочего напряжения.

5.3.2.3 Номинальное импульсное выдерживаемое напряжение (U_{imp})

Номинальное импульсное выдерживаемое напряжение — пиковое значение импульсного напряжения заданной формы и полярности, которое контактор способен выдерживать без повреждения в установленных условиях испытания и к которому относятся значения воздушных зазоров.

Номинальное импульсное выдерживаемое напряжение контактора должно быть равно или выше указанных значений переходного перенапряжения, возможных в системе, где установлен контактор.

Примечание — Предпочтительные значения номинального импульсного выдерживаемого напряжения даны в таблице 16.

5.3.3 Токи или мощности

Контакторы характеризуются следующими токами.

5.3.3.1 Условный тепловой ток без оболочки (I_{th})

Условный тепловой ток без оболочки является максимальным значением испытательного тока, который должен быть использован для испытаний на превышение температуры контактора открытого исполнения (см. 9.3.3.3).

Значение условного теплового тока без оболочки должно превышать или в крайнем случае равняться максимальному значению номинального рабочего тока (см. 5.3.3.3) контактора открытого исполнения в восьмичасовом режиме (см. 5.3.5.1).

Под открытым воздухом подразумевают нормальную атмосферу в помещении без сквозняков и внешнего излучения.

Примечания

1 Это не номинальный параметр, и его не обязательно маркируют на контакторе.

2 Контактор открытого исполнения — это контактор, поставляемый изготовителем без оболочки, или контактор, выполненный изготовителем с неотъемлемой оболочкой, нормально не предназначенной служить единственной защитной оболочкой контактора.

5.3.3.2 Условный тепловой ток в оболочке (I_{the})

Условный тепловой ток в оболочке — это указанное изготовителем значение тока, который должен использоваться для испытаний на превышение температуры контактора, смонтированного в предусмотренной для него оболочке. Такие испытания должны проводиться в соответствии 9.3.3.3 и являются обязательными, если в каталогах изготовителя контактор обозначается как применяемый в оболочке и нормально предназначенный для эксплуатации в одной или нескольких оболочках установленного типа или размера (см. примечание 2).

Значение условного теплового тока в оболочке должно быть по крайней мере равно максимальному значению номинального рабочего тока (см. 5.3.3.3) контактора в оболочке при восьмичасовом режиме (см. 5.3.5.1).

Если контактор нормально предназначен для использования в нестандартных оболочках, это испытание не обязательно, если испытание на условный тепловой ток без оболочки было проведено. В этом случае изготовитель должен быть готов дать указание по поводу значения теплового тока в оболочке или понижающего коэффициента.

Примечания

1 Это не номинальный параметр, и его не обязательно маркируют на контакторе.

2 Контактор в оболочке — это контактор, нормально предназначенный для использования в оболочке установленного типа и размера или в оболочках двух или нескольких типов.

5.3.3.3 Номинальные рабочие токи (I_g) или номинальные рабочие мощности

Номинальный рабочий ток контактора определяется изготовителем с учетом номинального рабочего напряжения (см. 5.3.2.1), условного теплового тока без оболочки или в оболочке, номинальной частоты (см. 5.3.4), номинального режима (см. 5.3.5), категории применения (см. 5.4) и типа защитной оболочки при ее наличии.

В случае применения контактора для прямой коммутации отдельных двигателей указание номинального рабочего тока может быть заменено или дополнено указанием максимальной номинальной выходной мощности при номинальном рабочем напряжении двигателя, для которого контактор предназначен. Изготовитель должен указать принятое соотношение между рабочим током и рабочей мощностью.

5.3.4 Номинальная частота

Частота тока, на которую рассчитан контактор и при которой обеспечиваются установленные характеристики.

Примечание — Один и тот же контактор может быть рассчитан для работы на разных частотах или в диапазоне номинальных частот.

5.3.5 Номинальные режимы

К стандартным номинальным режимам отнесены следующие:

5.3.5.1 Восьмичасовой режим (продолжительный)

Режим, в котором главные контакты контактора остаются замкнутыми при прохождении установленного тока, пока контактор достигнет теплового равновесия, но не более 8 ч без перерыва.

Примечания

1 Это основной режим для определения условных тепловых токов (I_{th} и I_{the}).

2 Перерыв означает отключение тока путем оперирования контактора.

5.3.5.2 Повторно-кратковременный периодический или повторно-кратковременный режим

Режим с периодами под нагрузкой, в котором главные контакты контактора остаются замкнутыми в течение времени, находящегося в определенном соотношении с периодами нулевой нагрузки, но оба периода слишком малы, чтобы контактор успел достичь теплового равновесия.

Повторно-кратковременный режим характеризуется значением тока, длительностью его прохождения и коэффициентом нагружения, представляющим собой отношение периода прохождения тока ко всему времени, часто выражаемое в процентном отношении.

В зависимости от количества рабочих циклов, которые они способны выполнять в течение 1 ч, контакторы делят на следующие классы:

- класс 1 — 1 рабочий цикл в час;
- класс 3 — 3 рабочих цикла в час;
- класс 12 — 12 рабочих циклов в час;
- класс 30 — 30 рабочих циклов в час;
- класс 120 — 120 рабочих циклов в час;
- класс 300 — 300 рабочих циклов в час;
- класс 1200 — 1200 рабочих циклов в час.

Контактор, рассчитанный на повторно-кратковременный режим, может характеризоваться параметрами этого режима.

Пример — Повторно-кратковременный режим, при котором ток 32 А проходит в течение 2 мин. из каждые 5 мин., можно обозначить: 32 А, класс 12, 40 %.

5.3.5.3 Кратковременный режим

Режим, в котором главные контакты контактора остаются замкнутыми в интервалы времени, недостаточные для достижения контактором теплового равновесия, периоды под нагрузкой чередуются с периодами нулевой нагрузки достаточной длительности, чтобы восстановить равенство температур с охлаждающей средой.

5.3.5.4 Периодический режим

Режим, предусматривающий регулярное повторение срабатывания при постоянной либо переменной нагрузке.

5.3.6 Характеристики нормальной нагрузки и перегрузки

Этот пункт характеризует общие требования, касающиеся номинальных параметров при условиях нормальной нагрузки и перегрузки.

Подробные требования смотри в 8.2.4.

5.3.6.1 Способность выдерживать коммутационные токи перегрузки двигателя

Контактор, предназначенный для коммутации двигателей, должен выдерживать тепловые нагрузки, обусловленные пуском и разгоном двигателя до нормальной скорости и рабочими перегрузками.

Требования по удовлетворению этих условий приведены в 8.2.4.4.

5.3.6.2 Номинальная включающая способность

Требования для различных категорий применения (см. 5.4) даны в 8.2.4.2. Эти значения включающей и отключающей способностей действительны только при оперировании контактором в соответствии с требованиями 8.2.1.1 и 8.2.1.2.

5.3.6.3 Номинальная отключающая способность

Требования для различных категорий применения (см. 5.4) приведены в 8.2.4.2. Значения включающей и отключающей способностей действительны только при оперировании контактором в соответствии с требованиями 8.2.1.1 и 8.2.1.2.

5.3.6.4 Условная работоспособность

Определяется в 8.2.4.3 как серия включений и отключений.

5.3.7 Номинальный условный ток короткого замыкания

Номинальный условный ток короткого замыкания — это указанное изготовителем значение ожидаемого тока, который контактор, защищаемый устройством защиты от коротких замыканий, указанным изготовителем, может удовлетворительно выдерживать в течение времени срабатывания этого устройства в условиях испытания, определенных в 9.3.4.

Детальное описание предусмотренного устройства защиты от коротких замыканий должно быть представлено изготовителем.

Примечание — Номинальный условный ток короткого замыкания выражается действующим значением периодической составляющей.

5.4 Категории применения

5.4.1 Общие положения

Категория применения контактора определяет предполагаемую область его использования и характеризуется одним или несколькими из следующих условий эксплуатации:

- током (токами), выраженным(и) кратностью номинального рабочего тока;
- напряжением (напряжениями), выраженным(и) кратностью номинального рабочего напряжения;
- коэффициентом мощности.

Стандартные категории применения даны в таблице 1.

Каждая категория характеризуется значениями токов, напряжений, коэффициентов мощности и другими параметрами из таблиц 7 и 9 и условиями испытаний, определенными в настоящем стандарте.

Поэтому нет необходимости определять отдельно номинальную включающую и отключающую способности, так как эти значения зависят напрямую от категории применения, как показано в таблице 7.

Если не указано иное, контакторы категории AC-7b рассчитывают на основе пусковых характеристик двигателей, совместимых с включающей способностью, приведенной в таблице 7. Когда пусковой ток двигателя с опрокинутым ротором превышает эти значения, соответственно должен быть уменьшен рабочий ток.

5.4.2 Присвоение категорий применения на основании результатов испытаний

Контактору, который был испытан для одной категории применения или при любых комбинациях параметров (например, максимальные рабочие напряжения и токи и т. д.), могут быть присвоены другие категории без испытания при условии, что испытательные токи, напряжения, коэффициенты мощности, число циклов оперирования, время протекания тока и обесточивания (см. таблицы 7, 9), а также испытательные цепи для устанавливаемых категорий обуславливают не более жесткие условия, при которых контактор был испытан и проверен на превышение температуры при токе, не меньшем максимального номинального рабочего тока в продолжительном режиме.

Таблица 1 — Категории применения

Категория применения ¹⁾	Типичная область применения
AC-7a AC-7b AC-7c	Слабоиндуктивные нагрузки Двигательные нагрузки ²⁾ Коммутирование управления электрических разрядных ламп с температурной компенсацией ³⁾
¹⁾ Контакторы могут иметь другие категории, в этом случае они должны соответствовать требованиям IEC 60947-4-1 для таких категорий. ²⁾ Категория AC-7b может быть использована для временного разгона, подталкивания или торможения в течение ограниченных периодов времени; во время таких ограниченных периодов времени число циклов срабатывания не должно превышать пять за 1 мин. и десять за 10 мин. ³⁾ Данная категория аналогична категории AC-6b коммутации конденсаторов по IEC 60947-4-1 для коммутации конденсаторных батарей, характеристика находится в большой зависимости от значения емкости ламповой цепи.	

5.5 Цепи управления

Характеристики цепей управления:

- род тока;
- номинальная частота;

- номинальное напряжение в цепи управления U_c (род и частота);
- номинальное питающее напряжение управления U_s (род тока и частота), где необходимо;
- возможность присоединения к цепям БСНН.

Примечание — Делается различие между напряжением цепи управления, которое появляется на контактах «а» (см. 3.3.11) в цепи управления и номинальным питающим напряжением управления, то есть напряжением, подаваемым на входные выводы цепи управления контактора и которое может отличаться от напряжения цепи управления вследствие наличия встроенных трансформаторов, выпрямителей, резисторов и т. д.

Номинальное напряжение цепи управления и номинальная частота — значения, на основании которых устанавливаются номинальные характеристики и характеристики превышения температуры цепи управления.

5.6 Вспомогательные цепи

Вспомогательные цепи характеризуются числом и видом контактов (контакт «а», контакт «b» и т. д.) в каждой из этих цепей и их номинальными параметрами в соответствии с IEC 60947-5-1.

Характеристики вспомогательных контактов и выключателей должны отвечать требованиям упомянутого стандарта.

5.7 Координация с устройствами для защиты от коротких замыканий

Контакторы характеризуются типом, номинальными параметрами и характеристиками устройств для защиты от коротких замыканий (УЗКЗ), которые должны быть использованы для обеспечения адекватной защиты контактора от токов короткого замыкания. Требования указаны в 8.2.5.

6 Информация об изделии

6.1 Характер информации

Изготовителем должна быть предоставлена следующая информация.

6.1.1 Идентификация:

- a) наименование или товарный знак изготовителя;
- b) типовые обозначения или серийный номер;
- c) обозначение настоящего стандарта, если изготовитель претендует на соответствие контактора настоящему стандарту.

6.1.2 Характеристики, основные номинальные параметры и категории применения:

- d) номинальные рабочие напряжения (см. 5.3.2.1);
- e) категория применения и номинальные рабочие токи (или номинальные рабочие мощности) при номинальном рабочем напряжении (см. 5.3.3.3 и 5.4);
- f) номинальная частота (частоты), например, 50 или 60 Гц;
- g) номинальный режим с указанием класса повторно-кратковременного режима, если имеется (см. 5.3.5).

Дополнительные параметры:

h) номинальные включающая и отключающая способности. Эти характеристики могут быть заменены, где возможно, указанием категории применения (см. таблицу 7).

Безопасность и условия установки:

- i) номинальное напряжение изоляции (см. 5.3.2.2);
- j) номинальное импульсное выдерживаемое напряжение (см. 5.3.2.3), маркировка $U_{имп}$ не требуется, если оно равно 4 кВ;
- k) код IP для контакторов в оболочке (см. 8.1.11);
- l) степень загрязнения (см. 7.1.3.2);
- m) номинальный условный ток короткого замыкания (см. 5.3.7), а также тип, номинальный ток и характеристики связанного с контактором УЗКЗ;
- n) свободный.

Цепи управления (см. 5.5).

Следующая информация о цепях управления должна быть нанесена на катушку либо на контактор:

- o) номинальное напряжение цепи управления (U_c), род тока и номинальная частота;

р) если необходимо, род тока, номинальная частота, номинальное входное напряжение цепи управления (U_g).

Для контакторов цепи управления, которые предназначены для подключения к источнику БСНН:

q) возможность для присоединения цепи управления к источнику БСНН, причем главная цепь питается напряжением, имеющим большее значение, чем значение цепи БСНН.

Вспомогательные цепи:

г) номинальные параметры вспомогательных цепей (см. 5.6).

6.2 Маркировка

Маркировка должна быть нестираемой и легко различимой. Наименование или товарный знак изготовителя и типовое обозначение или серийный номер изделия должны быть обязательно нанесены на самом контакторе, предпочтительно на фирменной табличке.

Примечание 1 — В США и Канаде номинальное рабочее напряжение U_g маркируется различными способами:

а) на оборудовании, предназначенном для использования в трехфазных системах с четырьмя проводниками, — обозначением напряжения между фазой и землей и межфазного напряжения, например, 277/480 В;

б) на оборудовании, предназначенном для использования в трехфазных системах с тремя проводниками, — обозначением трехфазного напряжения, например, 480 В.

Следующая информация должна быть маркирована и видна после установки контактора:

- направление движения органа управления (см. 8.1.5.3), если требуется;

- индикация положения органа управления (см. также 8.1.6.1 и 8.1.6.2);

- обозначение настоящего стандарта, если изготовитель претендует на соответствие контактора этому стандарту.

Следующая информация должна быть маркирована и видна после присоединения проводов до установки крышек или колпачков:

- для миниатюрных контакторов символ, цветовой или буквенный код;

- обозначение и маркировка выводов (см. 8.1.7.4);

- код IP и класс защиты от поражения током, если требуется (по возможности маркировать на контакторе).

Маркировка не должна быть расположена на винтах, съемных крышках и других съемных частях.

Данные по перечислению к) 6.1.2 должны быть указаны на оболочке, если имеется.

Данные по перечислению с) 6.1.1 должны быть указаны на фирменной табличке.

Данные по перечислениям d) — j) и l) — r) 6.1.2 должны быть нанесены на фирменную табличку или контактор либо внесены в эксплуатационную документацию, издаваемую изготовителем.

Маркировка выводов должна соответствовать приложению А.

Примечание 2 — Дополнительные категории применения в соответствии с IEC 60947-4-1 также могут быть маркированы (см. примечание 1 к таблице 1).

6.3 Указания по монтажу, эксплуатации и обслуживанию

Изготовитель должен представлять в своей документации или каталогах условия монтажа, эксплуатации и обслуживания контактора в процессе эксплуатации и после аварии.

При необходимости в инструкции по транспортированию, монтажу и эксплуатации контактора могут быть указаны основные требования, обеспечивающие правильный монтаж, ввод в эксплуатацию, пуск в эксплуатацию и оперирование контактором.

Если необходимо, в этих документах следует уточнить объем и частоту обслуживания.

7 Нормальные условия эксплуатации, транспортирования и хранения, монтажа

7.1 Нормальные условия эксплуатации

Контакторы, соответствующие требованиям настоящего стандарта, должны быть работоспособны при следующих стандартных условиях.

7.1.1 Температура окружающего воздуха

Температура окружающего воздуха не должна превышать плюс 40 °С, а ее среднее значение за 24 ч не должно превышать плюс 35 °С.

Нижняя предельная температура окружающего воздуха составляет минус 5 °С.

Температура окружающего воздуха определяется вблизи контактора, если он поставляется без оболочки, или вблизи оболочки при поставке контактора в оболочке.

Контакторы, предназначенные для использования при температуре окружающего воздуха выше плюс 40 °С (особенно в тропических странах) или ниже минус 5 °С, должны быть либо специально изготовлены, либо должны эксплуатироваться соответственно с информацией, представленной в эксплуатационной документации или каталоге изготовителя.

7.1.2 Высота над уровнем моря

Высота установки контактора над уровнем моря не должна превышать 2000 м. При эксплуатации в более высоких местах необходимо учитывать снижение электрической прочности изоляции и охлаждающее воздействие воздуха.

Контакторы, предназначенные для такой эксплуатации, должны специально проектироваться или использоваться по согласованию между изготовителем и потребителем. Роль такого соглашения может выполнять соответствующая информация в каталоге изготовителя.

7.1.3 Атмосферные условия

7.1.3.1 Влажность

Относительная влажность воздуха не должна превышать 50 % при максимальной температуре 40 °С. Более высокая относительная влажность может допускаться при более низких температурах, например 90 % при 20 °С. Могут потребоваться специальные меры в случаях конденсации из-за колебаний температуры.

Примечание — Степени загрязнения по 7.1.3.2 более точно определяют условия окружающей среды.

7.1.3.2 Степень загрязнения

Степень загрязнения (см. 3.5.26) относится к условиям окружающей среды, для которой предназначен контактор.

Примечание — Микросреда расстояния утечки или воздушного зазора, а отнюдь не окружающая среда контактора влияет на изоляцию. Окружающая микросреда может быть лучше или хуже, чем окружающая контактор среда. Она включает все факторы, влияющие на изоляцию, такие как климатические и электромагнитные условия, загрязнение и т. д.

Для контакторов, предназначенных для эксплуатации в оболочках или снабженных неотделимыми оболочками, действительна степень загрязнения среды в оболочке.

Для оценки воздушных зазоров и расстояний утечки установлены следующие четыре степени загрязнения микросреды (воздушные зазоры и расстояния утечки, соответствующие различным степеням загрязнения, указаны в таблицах 17 и 18).

Степень загрязнения 1

Без загрязнений или только с сухими не токопроводящими загрязнениями.

Степень загрязнения 2

Возможны только не токопроводящие загрязнения. Допускается возможность временной проводимости, вызванной конденсацией.

Степень загрязнения 3

Возможны токопроводящие загрязнения или сухие не токопроводящие, которые становятся токопроводящими вследствие появления конденсации.

Степень загрязнения 4

Загрязнение обуславливает устойчивую проводимость, вызванную, например, токопроводящей пылью, дождем или снегом.

Стандартная степень загрязнения контакторов бытового и аналогичного назначения — контакторы для приборов бытового и аналогичного назначения обычно предназначены для эксплуатации при степени загрязнения окружающей среды 2.

7.1.4 Нормальные условия электромагнитной среды

Нормальными условиями электромагнитной среды являются условия, имеющие отношение к низковольтным общественным сетям, таким как электроустановки жилого, коммерческого и осветительного промышленного назначения.

7.2 Условия транспортирования и хранения

Условия транспортирования и хранения, например температура и влажность, должны быть, как указаны в разделе 7.1, за исключением того, что при отсутствии других рекомендаций диапазон температур во время транспортирования и хранения может быть от минус 25 °С до плюс 55 °С, а на короткие периоды не более 24 ч — до плюс 70 °С.

7.3 Монтаж

Контактор должен устанавливаться в соответствии с инструкциями изготовителя.

8 Требования к конструкции и работоспособности

8.1 Требования к конструкции

8.1.1 Общие положения

Контактор с неотделимой или отделимой оболочкой должен иметь конструкцию и быть изготовлен так, чтобы выдерживать механические нагрузки, возникающие в процессе монтажа и нормальной эксплуатации, и обеспечивать устойчивость к воздействию аномального нагрева и огня.

Примечание — Контактор в неотделимой оболочке — это контактор, сконструированный в оболочке, имеющей размеры, позволяющие разместить только один контактор.

8.1.2 Материалы

8.1.2.1 Общие требования

Соответствие используемого материала проверяют проведением следующих испытаний на контакторе и/или, если неприменимо на практике, на его деталях (фрагментах):

- устойчивость к старению (см. 8.1.2.2);
- влагостойкость (см. 8.1.2.3);
- термостойкость (см. 8.1.2.4);
- устойчивость против аномального нагрева и огня (см. 8.1.2.5);
- коррозиестойкость (см. 8.1.2.6).

Поскольку особое внимание уделяется термостойкости, устойчивости против аномального нагрева и огня, приоритет должен быть отдан испытаниям, проводимым на контакторе или его соответствующих деталях.

Однако в определенных случаях по практическим соображениям испытания могут быть проведены на материалах, как альтернативные испытания на контакторе.

8.1.2.2 Устойчивость к старению

Контакторы должны быть устойчивы к старению.

Испытаниям подвергают контакторы, имеющие оболочки и детали из ПВХ или аналогичных термoplastических материалов и детали из резины, такие как уплотнительные (изоляционные) кольца и сальники, или поставляемые с ними. Соответствие проверяют осмотром и, если необходимо, испытанием согласно 9.2.2.1.

8.1.2.3 Влагостойкость

Контактор должен быть устойчивым к воздействию влаги, которая может возникать при нормальной эксплуатации.

Соответствие должно быть проверено испытанием, определенным в 9.2.2.2.

8.1.2.4 Термостойкость

Все детали контакторов в оболочке, без оболочки или в частичной оболочке, предназначенные для предотвращения доступа к токоведущим частям, должны быть устойчивы к воздействию высоких температур, которые могут возникать во время нормальной эксплуатации.

Соответствие должно быть проверено испытаниями по 9.2.2.3.1 и 9.2.2.3.2.

8.1.2.5 Устойчивость против аномального нагрева и огня

Детали из изоляционного материала, которые могут быть подвергнуты тепловым воздействиям и огню в процессе эксплуатации и повреждение которых может нарушить безопасность работы контактора, не должны воспламеняться и распространять огонь или разрушаться.

Соответствие должно быть проверено испытанием по 9.2.2.4.

Если испытание необходимо провести в нескольких местах на одном и том же образце, следует принять меры, чтобы убедиться, что результаты предыдущих испытаний не влияют на результаты

текущих. Небольшие детали с размерами поверхности, не превышающими 14×14 мм, не подвергают испытанию.

8.1.2.6 Устойчивость к коррозии

Выполненные из черных металлов части контактора, включая оболочки и крышки, кроме рабочей поверхности полюса электромагнитов, должны быть защищены от коррозии.

Соответствие проверяют испытанием по 9.2.2.5.

8.1.3 Прочность винтов или гаек, установленных не на выводах и предназначенных для монтажа или обслуживания

Винты или гайки, предназначенные для применения во время монтажа или обслуживания, как рекомендовано изготовителем, должны выдерживать механические нагрузки, встречающиеся при нормальной эксплуатации.

Самонарезающие формующие винты и самонарезающие режущие винты, предназначенные только для механической сборки, могут быть использованы при условии поставки с деталями, в которые винты вставляют.

Образец самонарезающего формующего винта показан на рисунке 1. Образец самонарезающего режущего винта показан на рисунке 2. Кроме того, самонарезающие режущие винты, применяемые при монтаже, должны быть привязаны к соответствующим деталям контактора.

Винты или гайки, которые передают контактное давление, должны быть в зацеплении с металлической резьбой.

Электрические соединения должны быть спроектированы так, чтобы контактное давление не передавалось через изоляционный материал, кроме керамики или другого материала с равнозначными характеристиками, если металлические части не имеют упругих элементов, чтобы компенсировать любую возможную усадку или пластичность изоляционного материала.

Проверку осуществляют осмотром и испытанием по 9.2.3.

8.1.4 Свободный

8.1.5 Орган управления

8.1.5.1 Общие положения

Требования 8.1.5.2 и 8.1.5.3 относятся к контакторам, снабженным ручным органом управления.

8.1.5.2 Изоляция

Орган управления контактора должен быть изолирован от токоведущих частей с учетом номинального напряжения изоляции и, если требуется, номинального импульсного выдерживаемого напряжения.

Кроме того, если

- орган управления выполнен из металла, он должен быть соединен с защитным проводником, если не предусмотрено дополнительной надежной изоляции;

- орган управления выполнен из изоляционного материала или покрыт им, любая внутренняя металлическая часть, которая могла бы стать доступной в случае повреждения изоляции, должна быть изолирована от токоведущих частей с учетом номинального напряжения изоляции.

8.1.5.3 Направление движения

Направление движения органа управления должно соответствовать требованиям IEC 60447. Если устройства не могут соответствовать этим требованиям, например, в силу специального назначения или альтернативного монтажного положения, они должны иметь четкую маркировку, исключающую сомнения в положениях органа управления и направлении оперирования.

8.1.5.4 Монтаж

Органы управления, монтируемые на съемных панелях или открывающихся дверках, должны быть сконструированы так, чтобы после установки панелей или закрытия дверок орган управления правильно сопрягался с соответствующим механизмом.

8.1.6 Указание положений контактов

8.1.6.1 Средства индикации

Если контактор снабжен средствами индикации замкнутого и разомкнутого положений, они должны быть выполнены так, чтобы при считывании показания были четкими и ясными.

Примечание — Для контактора в оболочке индикация не обязательно должна быть видна снаружи оболочки.

Для этой цели используют индикатор положения (см. 3.3.16).

Если используют условные обозначения, замкнутое и разомкнутое положения указывают соответственно символами согласно IEC 60417:

- IEC 60417-5007 I — включенное положение;
- IEC 60417-5008 O — отключенное положение.

Для контакторов с управлением двумя кнопками только нажимная кнопка, предназначенная для размыкания, должна быть красной или маркированной символом O.

Красный цвет не должен использоваться для других кнопок.

Цвета других кнопок, кнопок с подсветкой и сигнальные лампочки должны соответствовать IEC 60073.

8.1.6.2 Индикация с помощью органа управления

Если для указания положения контактов используют орган управления, он должен автоматически доводиться до упора, а по освобождении оставаться неподвижным в положении, соответствующем положению подвижных контактов; в этом случае у органа управления должны быть два четко размыкающихся положения покоя, соответствующих положениям подвижных контактов, но для автоматического замыкания может предусматриваться третье, четко отличающееся положение органа управления.

8.1.7 Выводы

8.1.7.1 Требования к конструкции

Все части выводов, поддерживающие контакт и проводящие ток, должны быть из металла достаточной механической прочности.

Соединения выводов должны обеспечивать возможность присоединения проводников с помощью винтов, пружин или других эквивалентных приспособлений, создающих необходимое контактное давление.

Выводы должны быть сконструированы так, чтобы проводники были зажаты между предусмотренными для этого поверхностями без значительных повреждений как проводников, так и выводов.

Выводы не должны допускать смещения проводников или смещаться сами так, чтобы нарушалась работа контактора, а напряжение изоляции не снижалось ниже номинальных значений.

Требования этого пункта должны быть проверены испытаниями по 9.2.5.2—9.2.5.4.

Примечание — В странах Северной Америки предъявляются особые требования к выводам, пригодным для алюминиевых проводников, и предусматривают маркировку для указания использования алюминиевых проводников.

8.1.7.2 Способность к присоединению

Изготовитель определяет тип (жесткие и/или гибкие одножильные и/или многожильные), минимальное и максимальное поперечное сечения проводников, для которых предназначен вывод и, если требуется количество проводников, одновременно присоединяемых к выводу. Однако максимальное сечение не должно быть меньше указанного в 9.3.3.3 для испытания на превышение температуры, и выводы должны быть пригодны для проводников того же типа (жесткие — одножильные или многожильные либо гибкие) как минимум на два размера меньше согласно соответствующей графе таблицы 2.

Таблица 2 — Стандартные поперечные сечения круглых медных проводников

Сечение ISO, мм ²	AWG/MCM	
	Размер AWG/MCM	Эквивалентное сечение, мм ²
0,20	24	0,205
—	22	0,324
0,50	20	0,519
0,75	18	0,820
1,00	—	—
1,50	16	1,300
2,50	14	2,100
4,00	12	3,300
6,00	10	5,300
10,00	8	8,400
16,00	6	13,300
25,00	4	21,200
35,00	2	33,600

Примечание — Прочерк в таблице считают за размер, который принимают при оценке способности к присоединению.

Стандартные значения поперечного сечения круглых медных проводников в системах метрической и AWG/MCM сведены в таблицу 2, которая также дает приблизительное соотношение между обеими системами мер.

8.1.7.3 Присоединение

Выводы для присоединения внешних проводников должны быть доступны во время монтажа.

Зажимные винты и гайки не должны служить для закрепления других деталей, хотя они могут удерживать выводы на месте или предотвращать их проворачивание.

8.1.7.4 Идентификация и маркировка выводов

Выводы должны быть четко и надежно идентифицированы в соответствии с IEC 60445.

Выводы, предназначенные исключительно для нейтрального проводника, должны быть обозначены буквой «N» в соответствии с IEC 60445.

Вывод защитного заземления должен маркироваться в соответствии с 8.1.9.3.

Дополнительные требования к идентификации и маркировке выводов даны в приложении А.

8.1.8 Дополнительные требования к контакторам с нейтральным полюсом

Когда контактор имеет полюс, предназначенный только для присоединения нейтрали, его следует четко обозначить буквой «N» (см. 8.1.7.4). Коммутируемый нейтральный полюс не должен отключать ток раньше и включать позже других полюсов.

Значение условного теплового тока должно быть одинаковым для всех полюсов.

8.1.9 Меры по защитному заземлению

8.1.9.1 Требования к конструкции

Открытые токопроводящие части (корпус, рама, зафиксированные части металлических оболочек), за исключением не представляющих опасности, должны быть электрически связаны между собой и присоединены к защитному выводу заземления для подключения к заземляющему электроду или внешнему защитному проводнику.

Этому требованию отвечают стандартные конструкционные элементы, обеспечивающие адекватную электрическую непрерывность, оно действует независимо от того, используют ли контактор автономно или встраивают в систему.

Открытые токопроводящие части не считают представляющими опасность, если к ним невозможно прикоснуться на большой поверхности или схватить рукой, либо если они малых размеров (50×50 мм), или расположены так, что исключается возможность контакта с токоведущими частями.

Примеры этого — винты, заклепки, фирменные таблички, сердечники трансформаторов, электромагниты и некоторые части расцепителей, независимо от их размеров.

8.1.9.2 Вывод защитного заземления

Вывод защитного заземления должен быть легкодоступен и расположен так, чтобы соединение контактора с электродом заземления или защитным проводником не нарушалось, когда снята крышка или другая съемная часть.

Вывод защитного заземления должен быть защищен от коррозии.


Для контакторов с токопроводящими конструкциями, оболочками и т. д. выводы контактов должны быть при необходимости обеспечены средствами, гарантирующими непрерывность электрической цепи между открытыми токопроводящими частями контактора и металлической оболочкой, например, посредством соединительных проводников.


Вывод защитного заземления не должен выполнять других функций, за исключением его использования для присоединения к проводнику PEN. В этом случае он также должен выполнять функцию нейтрального вывода, кроме того, что отвечать требованиям к выводу защитного заземления.

8.1.9.3 Маркировка и идентификация вывода защитного заземления

Вывод защитного заземления должен четко и надежно идентифицироваться по маркировке.

Идентификация должна обеспечиваться цветом (желто-зеленым), обозначением PE или PEN в соответствии с IEC 60445:2006 (раздел 7) или в случае PEN графическим символом, наносимым на контактор.

Следует использовать символ  — защитное заземление по IEC 60417-5019.

Примечание — Ранее рекомендованный символ  по IEC 60417-5017 должен постепенно заменяться символом, приведенным выше.

8.1.10 Оболочки

8.1.10.1 Общие положения

Последующие требования относятся только к оболочкам, поставляемым или предназначенным для использования совместно с контактором.

8.1.10.2 Конструкция

Оболочка должна быть сконструирована так, чтобы при открытых и снятых других защитных приспособлениях, если они предусмотрены, все части, к которым требуется доступ для монтажа и обслуживания по инструкциям изготовителя, были легкодоступны.

Внутри оболочки должно быть достаточно места для прокладки внешних проводников от места их ввода в оболочку до выводов, обеспечивающих соответствующее соединение.

Неподвижные части металлической оболочки должны быть электрически присоединены к другим открытым токопроводящим частям контактора и подключены к выводу, обеспечивающему их заземление, или к защитному проводнику.

Ни при каких обстоятельствах съемная металлическая часть оболочки не должна быть изолирована от части, снабженной выводом заземления, когда съемная часть находится на своем месте.

Съемные части оболочки должны быть прочно прикреплены к неподвижным частям таким образом, чтобы они не могли случайно разболтаться или отсоединиться в результате срабатывания контактора или его вибрации.

В оболочках, имеющих степень защиты от IP1X до IP4X включительно, должно быть достаточно места, чтобы выполнить отверстие для стекания воды, удовлетворяющее требованиям IEC 60947-1.

Оболочки должны иметь соответствующую механическую прочность (см. 8.1.12).

Кроме того, не должно быть возможным снятие какой-либо крышки оболочки без использования инструмента.

Неотделимую оболочку считают несъемной частью.

Если оболочку используют для установки нажимных кнопок, необходимо предусмотреть невозможность снятия их извне.

8.1.10.3 Изоляция

Для исключения случайного контакта между металлической оболочкой и токоведущими частями оболочку частично или полностью выстилают изнутри изоляционным материалом, этот материал должен быть надежно прикреплен к оболочке.

Соответствие проверяют осмотром.

8.1.11 Степень защиты контакторов в оболочках

IEC 60529 определяет степени защиты для оборудования в оболочках, и распространение этого стандарта на контакторы находится на рассмотрении.

8.1.12 Устойчивость к механическим ударам

Наружные части контакторов в неотделимых и отделимых оболочках и контакторов без оболочек должны выдерживать механические воздействия и удары, которые могут встречаться при нормальной эксплуатации.

Соответствие проверяют испытанием по 9.2.6.

8.1.13 Долговечность маркировок

Контактор должен быть снабжен фирменной табличкой с устойчивой маркировкой, рассчитанной на длительный срок службы.

Соответствие проверяют испытанием по 9.2.7.

8.2 Требования к работоспособности

8.2.1 Рабочие условия

8.2.1.1 Общие положения

Оперирование контактором должно осуществляться согласно инструкциям изготовителя.

Подвижные контакты многополюсного контактора, предназначенные для включения и отключения одновременно, должны быть механически связаны так, чтобы все полюса замыкались и размыкались строго одновременно (для коммутируемого нейтрального полюса, см. 8.1.8) как при ручном, так и при автоматическом управлении.

8.2.1.2 Пределы срабатывания

Контакторы должны удовлетворительно замыкаться при любом входном напряжении цепи управления U_s в пределах от 85 до 110 % его номинального значения. Если указывается диапазон этого напряжения, 85 % должны использовать как нижнее значение и 110 % — как верхнее.

Отпадание и полное размыкание контакторов должно происходить между 75 и 20 % номинального входного напряжения цепи управления U_s . Если указывается диапазон этого напряжения, 75 % должны использовать как нижнее значение и 20 % — как верхнее.

Пределы для замыкания действительны после достижения катушками установившейся температуры при неограниченном приложении 100 % U_g и температуре окружающей среды плюс 40 °С.

Пределы для отпадания действительны, когда сопротивление цепи катушки эквивалентно достижимому при температуре минус 5 °С. Это может быть проверено подсчетом с использованием значений, полученных при нормальной температуре окружающей среды.

Пределы применимы к заданной частоте.

8.2.2 Превышение температуры

8.2.2.1 Общие положения

Требования 8.2.2, 8.2.2.2—8.2.2.4 относятся к чистым новым контакторам. Температуры отдельных частей контактора, измеренные во время испытания, выполненного в условиях, описанных в 9.3.3.3, не должны превышать пределы, установленные в таблице 3 и в 8.2.2.2, 8.2.2.3.

Примечание 1 — Превышение температуры при нормальной эксплуатации может отличаться от испытательных значений в зависимости от условий монтажа и размеров присоединенных проводников.

Таблица 3 — Пределы превышения температуры изолированных катушек с воздушным сердечником

Класс изоляционного материала	Предел превышения температуры (измеренной по методу изменения сопротивления), °С
	Катушки с воздушным сердечником
A	85
E	100
B	110
F	135
H	160
Примечание — Классификация изоляции соответствует IEC 60085.	

Примечание 2 — Пределы превышения температуры, приведенные в таблицах 3 и 5, действительны только для температур окружающей среды в диапазоне от минус 5 °С до плюс 40 °С.

8.2.2.2 Выводы

Превышение температуры выводов не должно выходить за пределы значений, указанных в таблице 4.

Таблица 4 — Пределы превышения температуры выводов

Материал выводов	Предел превышения температуры ¹⁾ , °С
Медь без покрытия	60
Латунь без покрытия	65
Луженная медь или латунь	65
Серебряная или никелированная медь или латунь	70 ¹⁾
Прочие материалы	2)
¹⁾ Относится к присоединенным проводникам в поливинилхлоридной оболочке. Применение в условиях эксплуатации проводников значительно меньшего сечения, чем указанные в таблице 15, может привести к нагреву выводов и внутренних частей до более высоких температур, и такие проводники не следует использовать без согласия изготовителей, поскольку более высокие температуры могут привести к отказу контактора. ²⁾ Пределы превышения температуры должны определяться эмпирически или по результатам испытания на износостойкость, но не должны быть больше 65 °С.	

8.2.2.3 Доступные части

Превышение температуры доступных частей не должно превышать значений, указанных в таблице 5.

Таблица 5 — Пределы превышения температуры доступных частей

Доступная часть	Предел превышения температуры*, °С
Механизм ручного управления:	
- металлический;	15
- неметаллический	25

Окончание таблицы 5

Доступная часть	Предел превышения температуры*, °C
Части, которых можно касаться, но не держать рукой: - металлические; - неметаллические	30 40
Части, которых в нормальных условиях не нужно касаться: - металлические; - неметаллические	40
Части, не предназначенные для прикосновения к ним в нормальных условиях работы	50
Наружные поверхности оболочек, расположенные рядом с кабельным вводом: - металлические; - неметаллические	40 50
* Другие значения могут быть предписаны для других условий испытания и малогабаритных контакторов, но не превышающие значений настоящей таблицы более чем на 10 °C.	

8.2.2.4 Температура окружающего воздуха

Превышения температуры, приведенные в таблицах 5 и 6, действительны, если температура окружающего воздуха остается в пределах ограничений, приведенных в 7.1.1.

8.2.2.5 Главная цепь

Главная цепь контактора должна быть способна проводить условный тепловой ток так, чтобы превышение температуры не выходило за пределы, указанные в 8.2.2.2 при испытаниях согласно 9.3.3.3.4:
- для контактора, предназначенного для продолжительного режима, — условный тепловой ток (см. 5.3.3.1 и/или 5.3.3.2);

- для контактора, предназначенного для повторно-кратковременного режима, — соответствующий номинальный рабочий ток (см. 5.3.3.3).

8.2.2.6 Цепи управления

Цепи управления контактора должны обеспечивать работу в номинальном режиме в соответствии с 5.3.5, при этом превышения температур, определенные испытаниями по 9.3.3.3.5, не должны быть более значений, указанных в таблицах 3—5.

8.2.2.7 Обмотки катушек и электромагнитов

8.2.2.7.1 Обмотки для работы в восьмичасовом (продолжительном) режиме

При протекании по главной цепи максимального тока согласно 8.2.2.5 обмотки катушек должны выдерживать при продолжительной нагрузке и номинальной частоте свое номинальное входное напряжение цепи управления без превышения температуры сверх пределов, указанных в таблице 3 и 8.2.2.3.

8.2.2.7.2 Обмотки для работы в повторно-кратковременном режиме

При отсутствии тока в главной цепи обмотки катушек должны выдерживать при номинальной частоте свое максимальное номинальное входное напряжение цепи управления, приложенное согласно таблице 6, в зависимости от класса повторно-кратковременного режима, без превышения температуры сверх пределов, указанных в таблице 3 и 8.2.2.3.

Таблица 6 — Данные по циклам испытаний в повторно-кратковременном режиме

Класс повторно-кратковременного режима	Один рабочий цикл замыкание-размыкание, с	Интервал времени, в течение которого поддерживается питание катушки управления
1	3600	Время протекания тока должно соответствовать коэффициенту нагрузки, указанному изготовителем
3	1200	
12	300	
30	120	
300	12	
1200	3	

8.2.2.7.3 Специальные обмотки (для работы в кратковременном и периодическом режимах)

Специальные обмотки следует испытывать в рабочих условиях, соответствующих самому жесткому режиму из тех, для которых они предназначены, а их номинальные характеристики должны быть указаны изготовителем.

8.2.2.8 Вспомогательные цепи

Вспомогательные цепи контактора, в том числе блок-контакты, должны быть способны проводить условный тепловой ток так, чтобы температура не превышала пределы, установленные в таблицах 4 и 5 при испытаниях в соответствии с 9.3.3.3.7.

Примечание — Если вспомогательная цепь составляет неотъемлемую часть контактора, достаточно подвергнуть ее испытаниям одновременно с главной цепью, но на фактически эксплуатационном токе.

8.2.2.9 Прочие части

Превышение температуры во время испытания не должно вызывать повреждений токопроводящих соседних частей контактора. В частности, для изоляционных материалов изготовитель должен доказать соответствие этому требованию по показателю температуры изоляции, определенному, например, методами по IEC 60216 или по согласованию с потребителем по IEC 60085.

8.2.3 Электроизоляционные свойства

8.2.3.1 Общие положения

Требования к электроизоляционным свойствам базируются на стандартах по безопасности IEC 60664-1 и IEC 61140.

а) Требования, касающиеся средств достижения координации изоляции контактора с условиями внутри установки.

б) Контактор должен быть способен выдерживать:

- номинальное импульсное выдерживаемое напряжение (см. 5.3.2.3) согласно категории перенапряжения по приложению F;

- выдерживаемое напряжение промышленной частоты.

Примечание — Корреляция между паспортным напряжением системы питания и номинальным импульсным выдерживаемым напряжением контактора приведена в приложении F.

Номинальное импульсное выдерживаемое напряжение для данного номинального рабочего напряжения должно быть не менее напряжения, указанного в приложении F для паспортного напряжения системы питания цепи в точке применения контактора при соответствующей категории перенапряжения.

с) Соответствие требованиям данного подпункта проверяют испытаниями по 9.3.3.4.

8.2.3.2 Импульсное выдерживаемое напряжение

а) Главной цепи

1) Воздушные зазоры между токоведущими частями и частями, предназначенными для заземления, и между полюсами, должны выдерживать испытательное напряжение, указанное в таблице 16 соответственно номинальному импульсному выдерживаемому напряжению.

2) Твердая изоляция контактора, связанная с воздушными зазорами, приведенными в пункте а), перечисление 1), должна выдерживать импульсные напряжения, указанные там же.

б) Вспомогательных цепей и цепей управления

1) Для вспомогательных цепей и цепей управления, оперируемых непосредственно от главной цепи при номинальном рабочем напряжении, воздушные зазоры между токоведущими частями и частями, предназначенными для заземления, и между полюсами должны выдерживать испытательное напряжение, указанное в таблице 16 соответственно номинальному импульсному выдерживаемому напряжению главной цепи. См. также 8.2.3.2, пункт а), перечисление 2).

2) Вспомогательные цепи и цепи управления, не оперируемые прямо от главной цепи, могут выдерживать перенапряжение, отличное от главной цепи. Воздушные зазоры и связанная с ними твердая изоляция таких цепей как переменного, так и постоянного тока должны выдерживать соответствующее напряжение согласно приложению F.

8.2.3.3 Выдерживаемое напряжение промышленной частоты главной, вспомогательных цепей и цепей управления

а) Электроизоляционные испытания напряжением промышленной частоты проводят в следующих случаях:

- в качестве типовых испытаний для проверки твердой изоляции;

- для проверки прочности электрической изоляции в качестве критерия отказа после типовых коммутационных испытаний или на короткое замыкание;

- контрольных испытаний.

б) Типовые испытания электроизоляционных свойств

Испытания электроизоляционных свойств в качестве типовых испытаний проводят по 9.3.3.4.

с) Проверка прочности электрической изоляции после коммутационных испытаний или на короткое замыкание

Проверку прочности электрической изоляции после коммутационных испытаний или на короткое замыкание в качестве критерия отказа всегда проводят с напряжением промышленной частоты по перечислению d) 9.3.3.4.1.

d) Проверка прочности электрической изоляции в ходе контрольных испытаний

Испытания по обнаружению дефектов материалов и изготовления проводят с напряжением промышленной частоты по перечислению b) 9.3.3.4.2.

8.2.3.4 Воздушные зазоры

Воздушные зазоры должны быть достаточными, чтобы дать возможность контактору выдерживать номинальное импульсное напряжение в соответствии с 8.2.3.2.

Воздушные зазоры должны быть больше значений, указанных в таблице 17, случай В (однородное поле, см. 3.5.30), и проверяться выборочным испытанием в соответствии с 9.3.3.4.3. Это испытание не требуется, если воздушные зазоры, соотнесенные с номинальным импульсным выдерживаемым напряжением и степенью загрязнения, больше указанных в таблице 17 в случае А (неоднородное поле).

Способ измерения воздушных зазоров описан в приложении Е.

8.2.3.5 Расстояния утечки

a) Расчет размеров

Расстояния утечки для степеней загрязнения 1 и 2 должны быть не меньше соответствующих воздушных зазоров, выбранных в соответствии с 8.2.3.4. Для степени загрязнения 3 расстояния утечки должны быть не меньше воздушных зазоров в случае А (таблица 17) для минимизации риска пробоя из-за перенапряжения, даже если воздушные зазоры меньше, чем для случая А, допускаемые в 8.2.3.4.

Способ измерения расстояний утечки описан в приложении Е.

Расстояния утечки должны соответствовать степени загрязнения согласно 7.1.3.2 и группе материалов при номинальном напряжении изоляции (или эксплуатационном напряжении), указанном в таблице 18.

Группы материалов определяют по диапазону значений показателей относительной стойкости против токов утечки (индекс СИТ) (см. 3.5.33):

- I — при $600 \leq \text{СИТ}$;
- II — при $400 \leq \text{СИТ} < 600$;
- IIIa — при $175 \leq \text{СИТ} < 400$;
- IIIb — при $100 \leq \text{СИТ} < 175$.

Примечание — Значения СИТ относятся к величинам, полученным в соответствии с IEC 60112, метод А, для используемого изоляционного материала.

b) Использование ребер

Расстояние утечки можно уменьшить до 0,8 значений, приведенных в таблице 18, используя ребра высотой не менее 2 мм, независимо от количества ребер. Минимальное основание ребра определяется механическими параметрами (см. приложение Е (раздел Е.2)).

8.2.3.6 Твердая изоляция

Твердую изоляцию проверяют либо испытанием напряжением промышленной частоты по перечислению с) 9.3.3.4.1, либо испытанием постоянным током, если испытания переменным током невозможны.

Правила расчета размеров твердой изоляции и испытательные напряжения постоянного тока находятся в стадии изучения.

8.2.3.7 Расстояние между отдельными цепями

Для определения размеров воздушных зазоров, расстояний утечки по твердой изоляции между отдельными цепями следует использовать наибольшие номинальные напряжения (номинальное импульсное выдерживаемое напряжение для воздушных зазоров и связанной с ними твердой изоляции и номинальное напряжение изоляции или эксплуатационное напряжение для расстояний утечки).

8.2.3.8 Требования к контактору с защитным разделением

Приведены в приложении I.

8.2.4 Требования к работе с нормальной нагрузкой и перегрузкой

8.2.4.1 Общие положения

Требования, касающиеся характеристик нормальной нагрузки и перегрузки в соответствии с 5.3.6, приведены в 8.2.4.2—8.2.4.4.

8.2.4.2 Включающая и отключающая способности

Контакты должны быть способны включать и отключать токи нагрузки без отказа в условиях, указанных в таблице 7 для требуемых категорий применения и числа циклов оперирования, указанных в 9.3.3.5.

Значения времени обесточивания и времени протекания тока в таблицах 7 и 8 не должны быть превышены.

Таблица 7 — Включающая и отключающая способности. Условия включения и отключения в зависимости от категорий применения

Категория применения	Условия включения и отключения					
	I_c/I_e	U_f/U_e	$\cos \varphi$	Время протекания тока ¹⁾ , с	Время обесточивания, с	Число циклов оперирования
AC-7a	1,5	1,05	0,80	0,05	2)	50
AC-7b	8,0		0,45		2)	
AC-7c ³⁾	1,5		0,90		2)	

I_c — включаемый и отключаемый ток, выражаемый как действующее значение симметричной составляющей переменного тока, но подразумевают, что фактическое пиковое значение может быть больше, чем симметричное пиковое значение;
 I_e — номинальный рабочий ток;
 U_f — возвращающееся напряжение промышленной частоты;
 U_e — номинальное рабочее напряжение;
 $\cos \varphi$ — коэффициент мощности испытательной цепи.
 1) Может быть менее 0,05 с, если до повторного размыкания контакты успевают занять правильное положение.
 2) См. таблицу 8.
 3) Испытание проводят на специальной испытательной цепи [см. 9.3.3.5.2, пункт d), перечисление 2)].

Таблица 8 — Взаимосвязь между отключаемым током и временем обесточивания при проверке номинальной включающей и отключающей способностей

Отключаемый ток I_c , А	Время обесточивания, с
$I_c \leq 100$	10
$100 < I_c \leq 200$	20
$200 < I_c \leq 300$	30

Время обесточивания с согласия изготовителя можно сократить.

8.2.4.3 Условная работоспособность

Испытания на работоспособность контактора предназначены для проверки его способности включать, проводить и отключать токи, проходящие по его главной цепи без отказа, в условиях, соответствующих установленной категории применения.

Контакты должны быть способны безотказно включать и отключать токи в условиях, указанных в таблице 9, для требуемых категорий применения и числа срабатываний по 9.3.3.6.

Таблица 9 — Условная работоспособность. Условия включения и отключения в зависимости от категории применения

Категория применения	Условия испытаний на включение и отключение					
	I_c/I_e	U_f/U_e	$\cos \varphi$	Время протекания тока ¹⁾ , с	Время обесточивания, с	Число циклов оперирования
AC-7a	1,0	1,05	0,80	0,05	2)	30 000
AC-7b	4)	3)	0,45			
AC-7c ⁵⁾	1,0	1,05	0,90			

Окончание таблицы 9

<p>I_c — включаемый и отключаемый ток, выражаемый как действующее значение симметричной составляющей переменного тока, но подразумевают, что фактическое пиковое значение может быть больше, чем симметричное пиковое значение;</p> <p>I_e — номинальный рабочий ток;</p> <p>U_r — возвращающееся напряжение промышленной частоты;</p> <p>U_e — номинальное рабочее напряжение;</p> <p>$\cos \varphi$ — коэффициент мощности испытательной цепи.</p> <p>1) Это время может быть менее 0,05 с, если до повторного размыкания контакты успевают занять правильное положение.</p> <p>2) Значения времени обесточивания не должны быть более указанных в таблице 8.</p> <p>3) $U_r/U_e = 1,0$ при включении и $U_r/U_e = 0,17$ при отключении.</p> <p>4) $I_c/I_e = 6,0$ при включении и $I_c/I_e = 1,0$ при отключении.</p> <p>5) Испытание проводят на специальной испытательной цепи [см. 9.3.3.5.2, пункт d), перечисление 2)].</p>
--

8.2.4.4 Стойкость контакторов к токам перегрузки

Контакторы категории применения AC-7b должны выдерживать токи перегрузки, указанные в таблице 10, согласно 9.3.5.

Таблица 10 — Требования по стойкости к токам перегрузки

Испытательный ток не более, А	Продолжительность испытания, с
$8I_e$ (AC-7b)	10

8.2.5 Координация с устройствами защиты от коротких замыканий

Работоспособность в условиях короткого замыкания (номинальный условный ток короткого замыкания).

Номинальный условный ток короткого замыкания контакторов с устройствами защиты от коротких замыканий (УЗКЗ) следует проверять в процессе испытаний на короткое замыкание.

Согласно 9.3.4 такие испытания выполняют:

a) при соответствующем значении ожидаемого тока по таблице 21 (испытательным током I_r);

b) при номинальном условном токе короткого замыкания I_{ca} , если он больше испытательного тока I_r .

Номинальные характеристики УЗКЗ должны удовлетворять любому данному номинальному рабочему току, номинальному рабочему напряжению и соответствующей категории применения.

Условия испытаний указаны в 9.3.4.3.

Координация требует, чтобы в условиях короткого замыкания контактор не создавал опасность для людей или оборудования. Допустимо, что он не пригоден для дальнейшего использования.

Примечание — Использование УЗКЗ, не соответствующего рекомендациям изготовителя, может привести к нарушению координации.

8.3 Электромагнитная совместимость

8.3.1 Устойчивость к электромагнитным помехам

Поведение электромеханических контакторов бытового и аналогичного назначения в случае амплитудных колебаний напряжения указано в 8.2.1.2.

Контакторы не чувствительны к иным электромагнитным помехам, случающимся в условиях нормальной эксплуатации в окружающей среде, указанной в 7.1.4. Поэтому испытания на устойчивость к электромагнитным помехам не требуются.

8.3.2 Помехозмиссия

Электромеханические контакторы бытового и аналогичного назначения не содержат электронные цепи или могут содержать только простую цепь выпрямителя или такие компоненты, как диоды, варисторы, резисторы или конденсаторы (например, в подавителях импульсов).

Они могут генерировать электромагнитные помехи только во время коммутационных операций. Длительность таких помех составляет несколько миллисекунд.

Временно, до проведения исследований частоту и уровень таких помехозмиссий считают частью нормальной электромагнитной среды электромеханических контакторов бытового и аналогичного назначения, поэтому проведение испытаний на помехозмиссию не требуется.

9 Испытания

9.1 Виды испытаний

9.1.1 Общие положения

Испытания проводят для подтверждения соответствия изделий требованиям настоящего стандарта.

Последовательность испытаний изложена в приложении В.

9.1.2 Типовые испытания

Типовые испытания предназначены для проверки соответствия конструкции контактора настоящему стандарту. Они включают проверку:

- a) пределов превышения температуры (см. 9.3.3.3);
- b) электроизоляционных свойств (см. 9.3.3.4);
- c) номинальных включающей и отключающей способностей (см. 9.3.3.5);
- d) условной работоспособности (см. 9.3.3.6);
- e) срабатывания и его пределов (см. 9.3.3.1 и 9.3.3.2);
- f) устойчивости контакторов к токам перегрузки (см. 9.3.5);
- g) работоспособности в условиях короткого замыкания (см. 9.3.4);
- h) механических свойств выводов (см. 9.2.5);
- i) степеней защиты контакторов в оболочках (см. 9.2.4);
- j) устойчивости к старению (см. 9.2.2.1);
- k) влагостойкости (см. 9.2.2.2);
- l) термостойкости (см. 9.2.2.3);
- m) устойчивости против аномального нагрева и огня (9.2.2.4);
- n) коррозионной стойкости (см. 9.2.2.5);
- o) трещиностойкости (см. 9.2.2.6);
- p) прочности винтов и гаек, не расположенных на выводах и не предназначенных для монтажа или обслуживания (см. 9.2.3);
- q) устойчивости к механическим ударам (см. 9.2.6);
- r) прочности маркировки (см. 9.2.7).

При необходимости типовые испытания группируют в последовательности испытаний.

Последовательность испытаний, число образцов и результаты, которые должны быть получены, изложены в приложении В.

Если не оговаривают конкретно, каждое испытание (или последовательность испытаний) осуществляют на новом чистом образце.

Если не оговаривают особо, контакторы испытывают при температуре окружающего воздуха (25 ± 1) °С.

9.1.3 Контрольные испытания

Они предназначены для обнаружения дефектов материалов и изготовления, а также для проверки правильности функционирования контактора. Они должны быть проверены на каждом отдельном контакторе при одних и тех же или эквивалентных условиях, какие предписаны для типовых испытаний (см. 9.3.6.1).

Контрольные испытания для контакторов включают проверку:

- срабатывания и его пределов (см. 9.3.6.2);
- электроизоляционных свойств (см. 9.3.6.3).

9.1.4 Выборочные испытания для проверки воздушных зазоров

Их проводят в соответствии с 9.3.3.4.3.

Планы отбора образцов и порядок процедуры испытаний находятся в стадии изучения.

9.2 Соответствие требованиям к конструкции

9.2.1 Общие положения

Проверке на соответствие требованиям к конструкции, изложенным в 8.1, подлежат, например:

- материалы;
- контактор;
- степени защиты оболочек контакторов;
- механические свойства выводов;

- орган управления;
- индикатор положения (см. 3.3.16).

9.2.2 Материалы

9.2.2.1 Испытание на устойчивость к старению

Детали контакторов, представляющие съемные прокладки, уплотнения, мембраны и детали, изготовленные из резины, поливинилхлоридных или аналогичных термопластичных материалов, подвергают испытанию в камере тепла с атмосферой, имеющей состав и давление окружающего воздуха, вентилируемой естественной циркуляцией, при этом уплотнения, прокладки, мембраны свободно подвешивают. Температура в камере $(70 \pm 2) ^\circ\text{C}$.

Образцы должны быть выдержаны в камере в течение 7 сут. (168 ч). Рекомендуется использовать камеру с электрическим подогревом. Естественная циркуляция воздуха может быть обеспечена за счет отверстий в стенках камеры.

После испытания образцы извлекают из камеры и выдерживают при комнатной температуре и относительной влажности между 45 и 55 % в течение 4 сут. (96 ч).

При визуальном осмотре образцы не должны иметь трещин на поверхности, коробления, ухудшающего их дальнейшее использование, вязкости и липкости. Это оценивают следующим образом:

- указательным пальцем, обернутым сухой грубой тканью, надавливают на образец с усилием 5 Н. Усилие 5 Н может быть получено следующим образом:

- образец кладут на одну чашу весов, а на другую кладут груз, равный массе образца плюс 500 г. Затем устанавливают равновесие путем надавливания на образец пальцем, обернутым сухой грубой тканью.

На образце не должен оставаться след ткани, и он не должен прилипнуть к ткани.

9.2.2.2 Испытание на влагостойкость

Влагостойкость проверяют по IEC 60068-2-78 (испытание Ca — влажное тепло, установившееся состояние) при следующих условиях:

- входные отверстия, если есть, должны оставаться открытыми, если есть пробиваемые диафрагмы, одна из них должна быть вскрыта. Части, которые могут быть сняты без инструмента, должны быть сняты и подвергнуты воздействию влаги вместе с основными частями: пружинящие крышки должны быть открыты во время испытания.

Перед помещением в камеру влаги образцы должны быть выдержаны при комнатной температуре по крайней мере 4 ч. Продолжительность испытаний должна быть не менее 4 сут.

По окончании испытания контактор извлекают из камеры, устанавливают на место съемные части и закрывают крышки. После этого контактор подвергают в течение 1 мин. испытанию на электрическую прочность изоляции, как указано в 9.3.3.4.1, перечисление с).

9.2.2.3 Испытание на термостойкость

9.2.2.3.1 Испытание на контакторе

а) Части из изоляционного материала, если имеются, необходимые для удержания на месте токопроводящих частей и частей цепей заземления, должны подвергаться испытанию давлением шарика при температуре $(125 \pm 2) ^\circ\text{C}$, за исключением тех изоляционных частей оболочки, которые необходимы для удержания зажима заземления, если имеются, которые должны быть испытаны согласно нижеприведенному подпункту b).

Устройство для испытания давлением шарика показано на рисунке 3.

Поверхность испытуемой части должна быть размещена в горизонтальном положении и должна опираться на стальную пластину толщиной не менее 5 мм, а стальной шарик диаметром 5 мм должен прижиматься к поверхности с усилием 20 Н.

Испытание должно быть проведено в камере тепла при температуре $(125 \pm 2) ^\circ\text{C}$.

Через 1 ч шарик следует снять с образца и охладить образец до комнатной температуры путем погружения в холодную воду на 10 с.

Диаметр вмятины, оставленной шариком, следует измерить, он не должен превышать 2 мм.

Когда невозможно провести испытание на образце в собранном виде, испытание проводят на его подходящей части толщиной не менее 2 мм.

Примечание — Толщина 2 мм может быть получена путем использования нескольких прокладок (слоев).

b) Наружные части из изоляционного материала, не обязательно удерживающие токопроводящие части и части заземляющей цепи, даже если они находятся в контакте с ними, должны быть подвергнуты испытанию на давление шариком согласно вышеуказанному перечислению а), с той разницей, что испытание проводят при температуре (70 ± 2) или $(40 \pm 2) ^\circ\text{C}$ плюс наибольшее значение превышения

температуры, определенное для данной части в течение испытания на превышение температуры, и выбирают большее значение.

с) Перед помещением в камеру тепла испытуемый контактор должен быть выдержан при комнатной температуре не менее 4 ч.

Контактор следует выдержать в камере тепла в течение времени, необходимого для достижения теплового равновесия, но не менее 1 ч, при температуре $(100 \pm 2) ^\circ\text{C}$.

Затем образец следует охладить примерно до комнатной температуры.

Стандартный испытательный палец (см. рисунок 10) следует прикладывать к наружным поверхностям, доступным при нормальной эксплуатации, с усилием не более 5 Н, не должно быть доступа к токоведущим частям, когда контактор установлен как при нормальной эксплуатации. После испытания, маркировка должна остаться различимой.

9.2.2.3.2 Испытание материалов

Образец материала толщиной не менее 2 мм подвергают испытаниям по 9.2.2.3.1, перечисления а) и/или б).

Примечание — Изготовитель может предоставить данные от поставщика изоляционного материала (или другого надежного источника) для доказательства соответствия этим требованиям.

9.2.2.4 Испытание на устойчивость против аномального нагрева и огня

9.2.2.4.1 Испытание частей контактора

Испытанием на проверку устойчивости к аномальному нагреву и огнестойкости является испытание нагретой проволокой, которое имитирует тепловые нагрузки, вызываемые источником тепла или горения для имитации пожароопасности.

Испытание нагретой проволокой следует выполнять согласно IEC 60695-2-10 и IEC 60695-2-11 при соблюдении следующих условий:

- для частей из изоляционного материала, удерживающих токопроводящие части, проводят испытание при температуре $850 ^\circ\text{C}$. В данном испытании защитный проводник, если имеется, не считают токоведущей частью;

- для частей из изоляционного материала, не служащих для удержания токоведущих частей и частей цепи заземления, если имеются, даже если они могут быть в контакте с ними, испытание проводят при температуре $650 ^\circ\text{C}$.

9.2.2.4.2 Испытания материалов

Образцы материала подвергают следующим испытаниям:

Примечание — Для доказательства соответствия требованиям 8.1.2.5 изготовитель может предоставить данные от поставщика изоляционного материала (или другого надежного источника).

а) на классификацию по воспламеняемости в соответствии с IEC 60695-11-10;

б) нагретой проволокой (ИРП), как указано в приложении G.

9.2.2.5 Испытание на устойчивость к коррозии

С испытуемых частей должна быть снята смазка путем погружения их (при взбалтывании) на 10 мин. в холодный обезжиривающий раствор, например, очищенный бензин.

Затем части погружают на 10 мин. в 10 % раствор хлористого аммония в воде при температуре $(20 \pm 5) ^\circ\text{C}$.

Стряхнув капли, но не высушивая, части помещают на 10 мин. в шкаф, содержащий насыщенный влагой воздух с температурой $(20 \pm 5) ^\circ\text{C}$.

После того как части подсохнут в течение 10 мин. при температуре $(100 \pm 5) ^\circ\text{C}$ в камере тепла, их поверхность не должна иметь следов ржавчины.

Следы ржавчины на острых краях и желтую пленку, удаляемую стиранием, во внимание не принимают.

Для маленьких пружин и недоступных частей, подверженных трению, слой смазки считают достаточной защитой от коррозии.

Такие части подлежат испытанию только при сомнении в эффективности смазки, в этом случае испытание проводят без предварительного снятия смазки.

Примечание — Вопрос о пересмотре данного испытания — в стадии рассмотрения.

9.2.2.6 Испытание на трекингостойкость

Испытание следует проводить на подходящей части, взятой из контактора, или при согласовании из практических соображений на приемлемом образце изоляционного материала согласно IEC 60112 (испытательный раствор А).

9.2.3 Испытания на винтах или гайках, кроме размещаемых на зажимах и предназначенных для оперирования при установке или обслуживании

Винты или гайки следует затягивать и отпускать:

- десять раз — при зацеплении с резьбой в изоляционном материале;
- пять раз — во всех других случаях.

Винты или гайки, закрепляющиеся резьбой в изоляционном материале, должны каждый раз полностью выниматься и снова вставляться.

Испытание проводят с применением удобной отвертки или гаечного ключа, прикладывая момент по таблице 11 или указанный изготовителем.

Винты или гайки следует затягивать без рывков.

Если винт имеет шестигранную головку со шлицем для затягивания с помощью отвертки, прикладывают усилия согласно таблице 11, и если значения в графах II и III различны, испытания проводят дважды: - первый раз прикладывают к шестигранной головке с помощью ключа момент, указанный в графе III; - затем к новому образцу с помощью отвертки прикладывают момент, указанный в графе II.

Если значения в графах II и III одинаковые, проводят только испытание с помощью отвертки.

Во время испытания фиксирующие узлы и выводы не должны разбалтываться и не должно быть, например, поломки винтов или повреждений шлицев, резьбы, шайб или хомутов, оболочек и крышек, что могло бы нарушить дальнейшую эксплуатацию контактора.

9.2.4 Проверка степеней защиты контакторов в оболочках

См. приложение Н.

9.2.5 Механические свойства выводов

Данный пункт не распространяется на алюминиевые выводы или выводы, предназначенные для присоединения алюминиевых проводников.

9.2.5.1 Общие условия испытаний

При отсутствии иных указаний изготовителя каждое испытание следует проводить на новых выводах в чистом состоянии.

Когда испытания выполняют с круглыми медными проводниками, медь должна соответствовать IEC 60028.

9.2.5.2 Испытания механической прочности выводов

Испытания следует проводить с проводником подходящего типа, имеющим максимальную площадь поперечного сечения.

Проводник следует присоединять и отсоединять пять раз.

Для выводов резьбового типа крутящий момент должен соответствовать таблице 11 или 110 % момента, указанного изготовителем, — выбирают, что больше.

Испытание следует проводить на двух отдельных фиксирующих узлах.

Если винт имеет шестигранную головку со шлицем для затягивания с помощью отвертки и значения крутящего момента в графах II и III различны, испытания проводят дважды:

- первый раз прикладывают к шестигранной головке с помощью ключа момент, указанный в графе III;
- затем к новому комплекту образцов с помощью отвертки прикладывают момент, указанный в графе II.

Если значения в графах II и III одинаковы, проводят только испытание с помощью отвертки.

Каждый раз, когда фиксирующий винт или гайка ослабляется, для каждого испытания на затягивание берут новый проводник.

Во время испытания фиксирующие узлы и выводы не должны разбалтываться и не должно быть, например, разрывов винтов или повреждений шлицев, резьбы, шайб или хомутов, что могло бы нарушить дальнейшую эксплуатацию резьбовых соединений.

Таблица 11 — Крутящие моменты для проверки механической прочности резьбовых выводов

Диаметр резьбы, мм		Крутящий момент при затягивании, Н м		
Метрические стандартные значения	Диапазон значений	I	II	III
2,5	До 2,8	0,20	0,4	0,4
3,0	св. 2,8 до 3,0 включ.	0,25	0,5	0,5
—	« 3,0 « 3,2 «	0,30	0,6	0,6
3,5	« 3,2 « 3,6 «	0,40	0,8	0,8
4,0	« 3,6 « 4,1 «	0,70	1,2	1,2

Окончание таблицы 11

Диаметр резьбы, мм		Крутящий момент при затягивании, Н·м		
Метрические стандартные значения	Диапазон значений	I	II	III
4,5	« 4,1 « 4,7 «	0,80	1,8	1,8
5,0	« 4,7 « 5,3 «	0,80	2,0	2,0
6,0	« 5,3 « 6,0 «	1,20	2,5	3,0
8,0	« 6,0 « 8,0 «	2,50	3,5	6,0
10,0	« 8,0 « 10,0 «	—	4,0	10,0

Примечание — Графа I распространяется на винты без головок, в затянутом виде не выступающие из отверстий, и другие винты, которые невозможно затянуть отверткой с лезвием шире диаметра головки винта.
Графа II распространяется на гайки и винты, затягиваемые отверткой.
Графа III распространяется на гайки и винты, затягиваемые другими способами, не отверткой.

9.2.5.3 Испытание на повреждение и случайное ослабление проводников (испытание на изгиб)

Испытанию подвергают выводы для присоединения неподготовленных круглых медных проводников, число, поперечное сечение и тип которых (гибкие и/или жесткие, многожильные и/или одножильные указывает изготовитель).

Испытанию подвергают два новых образца:

- максимальное число проводников наименьшего поперечного сечения присоединяют к выводу;
- максимальное число проводников наибольшего поперечного сечения присоединяют к выводу;
- максимальное число проводников наименьшего и наибольшего поперечных сечений присоединяют к выводу.

Выводы, предназначенные для присоединения гибких или жестких (одножильных и/или многожильных) проводников, следует испытывать с проводниками каждого типа на различных комплектах образцов.

Выводы, предназначенные для присоединения и гибких, и жестких (одножильных и/или многожильных) проводников одновременно, следует испытывать по подпункту с).

Для испытания следует использовать подходящее испытательное оборудование. К выводу следует присоединить установленное число проводников. Длина испытываемых проводников должна на 75 мм превышать высоту H , указанную в таблице 12.

Зажимные винты следует затягивать с приложением крутящего момента по таблице 11 или по инструкции изготовителя. Испытуемый контактор должен быть закреплен согласно рисунку 4.

Каждый проводник подвергают круговому движению следующим способом.

Конец испытуемого проводника пропускают через отверстие соответствующего размера гильзы в пластине, расположенной на высоте H ниже вывода контактора, согласно таблице 12.

Прочие проводники следует согнуть, чтобы они не влияли на результаты испытания. Гильзу следует вставить в горизонтальную пластину концентрично проводнику. Гильзу следует перемещать так, чтобы ее центральная линия описывала круг диаметром 75 мм вокруг своего центра в горизонтальной плоскости с частотой (10 ± 2) об/мин. Расстояние между входом вывода и верхним краем гильзы не должно отличаться от высоты H в таблице 12 более чем на 13 мм. Во избежание застревания, скручивания или проворачивания изолированного проводника гильзу следует смазывать. К концу проводника следует подвесить груз, создающий тянущее усилие, указанное в таблице 12.

Испытание состоит из 135 непрерывных вращений.

Таблица 12 — Параметры при испытаниях на изгиб и вытягивание круглых медных проводников

Поперечное сечение проводника		Диаметр отверстия в гильзе, мм*	Высота $H \pm 13$, мм	Масса, кг	Тянущее усилие, Н
мм ²	AWG/MCM				
0,20	24	6,4	260	0,3	10
—	22				20
0,50	20			0,4	30
0,75	18				

Окончание таблицы 12

Поперечное сечение проводника		Диаметр отверстия в гильзе, мм*	Высота $H \pm 13$, мм	Масса, кг	Тянущее усилие, Н
мм ²	AWG/MCM				
1,00	—	6,4	260	0,4	35
1,50	16				40
2,50	14	9,5	279	0,7	50
4,00	12				60
6,00	10				80
10,00	8				90
16,00	6	12,7	298	2,9	100
25,00	4				135
—	3	14,3	318	5,9	156
35,00	2				190

* Если гильза с указанным диаметром отверстия непригодна для пропускания проводника без застревания, можно использовать гильзу со следующим в сторону увеличения значением диаметра.

Во время испытания проводник не должен ни выскальзывать из вывода, ни ломаться вблизи зажима.

Сразу же после испытания на изгиб каждый испытуемый проводник должен подвергнуться в испытательном контакторе испытанию 9.2.5.4 (испытание на вытягивание).

9.2.5.4 Испытание на вытягивание круглых медных проводников

После испытания по 9.2.5.3 к проводнику следует приложить тянущее усилие, указанное в таблице 12.

Перед этим испытанием зажимные винты подтягивать не допускается.

Усилие следует прилагать без рывков в течение 1 мин. Во время испытания проводник не должен ни выскальзывать из вывода, ни ломаться вблизи зажима.

9.2.5.5 Испытание на возможность вставить неподготовленные круглые медные проводники с максимальным установленным поперечным сечением

9.2.5.5.1 Методика испытания

Испытание должно выполняться с применением щупов согласно таблице 13. Рабочий элемент щупа должен быть способен проникать на полную глубину вывода под действием собственной массы щупа (см. также примечание к таблице 13).

Таблица 13 — Максимальные поперечные сечения проводников и параметры соответствующих щупов

Площадь поперечного сечения проводника		Щуп (см. рисунок 5)			
гибкого, мм ²	жесткого (одно- или многожильного), мм ²	Форма, маркировка	Диаметр a , мм	Ширина b , мм	Предельные отклонения по a и b , мм
1,50	1,5	A 1	2,4	1,5	
2,50	2,5	A 2	2,8	2,2	
2,50	4,0	A 3	2,8	2,4	
4,00	6,0	A 4	3,6	3,1	0 - 0,06
6,00	10,0	A 5	4,3	4,0	
10,00	16,0	B 6	5,3	—	

Окончание таблицы 13

Площадь поперечного сечения проводника		Щуп (см. рисунок 5)			
гибкого, мм ²	жесткого (одно- или многожильного), мм ²	Форма, маркировка	Диаметр <i>a</i> , мм	Ширина <i>b</i> , мм	Предельные отклонения по <i>a</i> и <i>b</i> , мм
16,00	25,0	В 7	6,9	—	
25,00	35,0	В 8	8,7	—	
35,00	50,0	В 9	10,0	—	

Примечание — При значениях поперечных сечений проводников, отличающихся от указанных в таблице, в качестве щупа можно использовать неподготовленный проводник соответствующего поперечного сечения при усилии ввода его в вывод не более 5 Н.

9.2.5.5.2 Конструкция щупов

Конструкция щупов показана на рисунке 5.

Размеры *a* и *b* и предельные отклонения по ним приведены в таблице 13. Рабочий элемент щупа должен быть выполнен из инструментальной стали.

9.2.6 Испытание на устойчивость к механическим ударам

9.2.6.1 Методика испытания

Контакты без оболочки, открытые части контактов в частичной оболочке, крышки и закрывающие пластины контактов следует испытывать на испытательной установке с ударным элементом по 9.2.6.2.1 и энергией удара 0,5 Дж.

Оболочки, по конструкции и размерам предназначенные для контактов, следует испытывать на сферической испытательной установке по 9.2.6.2.2 и энергией удара 2 Дж.

Температура окружающего воздуха при испытании должна быть $(25 \pm 10) ^\circ\text{C}$.

Образец с крышкой или оболочкой, если имеется, должен прикрепляться как при нормальной эксплуатации или устанавливаться на жестком основании.

Кабельные вводы, не оснащенные пробиваемыми отверстиями, должны быть открыты.

Если они оснащены пробиваемыми отверстиями, то два из них должны быть вскрыты.

До нанесения ударов фиксирующие винты оснований, крышек и т. п. должны быть затянуты моментом, равным 2/3 указанного в таблице 11.

Образцы подвергают 10 ударам, которые равномерно распределяют по образцу, удары не наносят по пробиваемым отверстиям, хрупким частям, например, окнам, сигнальным лампам.

Наносят пять ударов в следующей последовательности:

- для контактов утопленного исполнения: один удар — в центр, по одному — в каждый конец области над нишей в блоке и два других — приблизительно в середине между двумя предыдущими ударами, предпочтительно по ребру, если имеется, причем образец перемещают в горизонтальной плоскости;

- для контактов других типов и монтажных коробок: один удар — в центр, по одному удару — с каждой стороны образца после его вращения во всех возможных направлениях, но не более чем на 60° вокруг вертикальной оси, и два других удара — приблизительно в середине между двумя предыдущими ударами, предпочтительно по ребру, если имеется.

Затем наносят оставшиеся удары в таком же порядке после вращения образца на 90° вокруг оси, перпендикулярной поверхности основания из фанеры.

После испытания образец не должен иметь повреждений с точки зрения настоящего стандарта.

В частности, крышки, полочка которых может сделать доступными части, находящиеся под напряжением, или привести к ухудшению эксплуатационных характеристик контактора, органы управления и оболочки или перегородки из изоляционного материала не должны иметь повреждений такого рода.

В случае сомнения проверяют возможность снятия и замены наружных частей, например оболочек и крышки, без повреждения этих частей или их изоляционных оболочек.

Видимые повреждения, например поверхностные трещины, небольшие впадины, которые не уменьшают расстояний утечки и воздушных зазоров по сравнению с указанными в 8.2.3.4 и 8.2.3.5 значениями, и незначительные изъяны, не влияющие на защиту от поражения электрическим током, не принимают во внимание.

9.2.6.2 Испытательная установка

9.2.6.2.1 Маятниковая ударная испытательная установка (испытание при энергии удара 0,5 Дж)

Следует применять испытательную установку, показанную на рисунках 6—8.

Конструкция установки должна быть такой, чтобы:

- образец мог перемещаться в горизонтальной плоскости и вращаться вокруг оси, перпендикулярной поверхности фанерного основания;
- фанерное основание можно вращать вокруг вертикальной оси.

Ударный элемент массой 0,25 кг должен падать с высоты 0,2 м на наружные поверхности, когда контактор установлен, как в нормальных условиях эксплуатации, так, чтобы точка удара лежала в вертикальной плоскости, через которую проходит ось вращения маятника.

Высота падения должна быть равна расстоянию по вертикали между положением контрольной точки, когда маятник освобожден, и положением этой же точки в момент удара. Контрольная точка должна наноситься на поверхность ударного элемента там, где линия, проходящая через точку пересечения оси стальной трубки маятника с осью ударного элемента и перпендикулярная плоскости, в которой лежат обе оси, касается поверхности ударного элемента.

Головка ударного элемента должна иметь сферическую поверхность с радиусом 10 мм и должна быть выполнена из полиамида, имеющего твердость по Роквеллу HR 100. Ударный элемент жестко прикрепляют к нижнему концу стальной трубки внешним диаметром 9 мм и толщиной стенки 0,5 мм, верхний конец которой устанавливают на шарнире таким образом, чтобы он качался только в вертикальной плоскости.

Ось шарнира должна размещаться на расстоянии (1000 ± 1) мм выше оси ударного элемента.

Для определения твердости по Роквеллу головки ударного элемента из полиамида должны быть соблюдены следующие условия:

- диаметр шарика $(12,7 \pm 0,0025)$ мм;
- предварительная нагрузка (100 ± 2) Н;
- основная нагрузка $(500 \pm 2,5)$ Н.

Дополнительную информацию, касающуюся определения твердости пластмасс по Роквеллу, см. в ISO 2039-2. Контактные наружной установки следует располагать на листе фанеры толщиной 8 мм и площадью 175 мм², прикрепленном верхним и нижним краями к жесткой скобе, которая должна быть частью монтажной опоры, как показано на рисунке 7.

Монтажная опора должна иметь массу (10 ± 1) кг и устанавливаться на жесткой раме с помощью шарниров.

9.2.6.2.2 Испытательная установка для испытания шариком при энергии удара 2 Дж по рисунку 9

Удар должен наноситься при падении или качании стальной сферической части диаметром 50 мм и массой 0,5 кг с высоты 0,4 м, как показано на рисунке 9.

H — высота, с которой должна падать сферическая часть для нанесения удара. Сферическая часть касается испытуемого образца, когда проволока занимает вертикальное положение.

Проволока должна иметь незначительную массу по сравнению со сферической частью.

Опорная поверхность должна состоять из слоя шпунтованного дубового настила, лежащего на двух слоях фанеры толщиной 19 мм.

Номинальная толщина настила должна быть 19 мм. Механизм должен опираться на бетонный пол. Можно применить аналогичную неэластичную опорную поверхность.

Нижняя опора должна состоять из фанеры толщиной 19 мм, лежащей на жесткой бетонной поверхности.

Может быть использована эквивалентная неэластичная нижняя опорная поверхность.

9.2.7 Испытание стойкости маркировки

Соответствие требованиям 8.1.13 проверяют осмотром, а также легким протиранием маркировки вручную в течение 15 с кусочком ткани, смоченной водой, и еще в течение 15 с кусочком ткани, смоченной бензином.

Бензин, применяемый при испытании, должен состоять из алифатического гексанового растворителя с максимальным содержанием ароматизаторов 0,1 % от объема, числом каури-бутанола (показатель моющей способности жидкости) — 29, начальной температурой кипения, равной около 65 °С, температурой испарения, равной около 69 °С, и плотностью, равной приблизительно 0,68 г/см³.

После данного испытания маркировка должна быть легко читаемой. Должна быть исключена возможность легкого снятия табличек и не должно быть их смещения.

Маркировка также должна оставаться легко читаемой после всех испытаний по настоящему стандарту.

Маркировку, выполненную тиснением, литьем, штамповкой и гравированием, данному испытанию не подвергают.

9.3 Соответствие требованиям к работоспособности

9.3.1 Циклы испытаний

Циклы испытаний и требования к образцам указаны в приложении В.

9.3.2 Общие условия испытаний

9.3.2.1 Общие требования

Подлежащие испытанию контакторы во всех существенных деталях должны соответствовать типу конструкции, к которому они относятся.

При отсутствии других указаний испытания следует проводить на токе того же рода, при той же номинальной частоте и одинаковом числе фаз, как в предполагаемых условиях эксплуатации.

Если для удобства испытаний желательно усилить его жесткость (например, увеличить частоту оперирования, чтобы сократить длительность испытания), это может быть сделано только с согласия изготовителя.

Испытуемый контактор в укомплектованном виде следует смонтировать на его собственном основании или эквивалентной опоре и присоединить в соответствии с инструкциями изготовителя, как в нормальных условиях эксплуатации, и при условиях окружающей среды, указанных в 7.1.

Контакторы в оболочке должны быть смонтированы в укомплектованном виде, и все отверстия, закрытые при нормальных условиях эксплуатации, должны быть закрыты и на время испытаний. Контакторы, предназначенные для использования в отдельных оболочках, должны быть испытаны в наименьших оболочках, указанных изготовителем.

Примечание — Отдельная оболочка — это оболочка, предназначенная только для одного контактора и соответственно рассчитанная.

Контакторы, не предназначенные для использования в отдельных оболочках, следует испытывать без оболочки. Однако при отсутствии других указаний в соответствующих разделах данного стандарта во время испытаний на включающую и отключающую способности и работоспособность в условиях короткого замыкания во всех точках контактора, которые могут оказаться источником внешних эффектов, способных вызвать пробой, согласно компоновке и расстояниям, установленным изготовителем, следует поместить проволочную сетку.

Детали, в том числе расстояние между испытуемым контактором и проволочной сеткой, следует указать в протоколе испытания.

Обслуживание или замена частей не допускается, если нет иных указаний в настоящем стандарте.

Для начала испытаний контактором можно оперировать без нагрузки.

В ходе испытаний системой управления контакторами следует оперировать, как и в предполагаемых условиях эксплуатации, указанных изготовителем, и при номинальных значениях управляющего параметра (напряжения), при отсутствии других указаний в настоящем стандарте.

9.3.2.2 Испытательные параметры

9.3.2.2.1 Значения испытательных параметров

Все испытания должны проводиться при значениях испытательных параметров, удовлетворяющих номинальным значениям, указанным изготовителем, согласно соответствующим таблицам и данным настоящего стандарта.

9.3.2.2.2 Допуски на испытательные параметры

Значения, зафиксированные в протоколе испытаний, должны быть в пределах допусков, приведенных в таблице 14, при отсутствии других указаний в соответствующих пунктах. Однако с согласия изготовителя испытания можно проводить в более жестких условиях, чем установленные.

Таблица 14 — Предельные отклонения испытательных параметров

Все испытания	Испытания при нулевой и нормальной нагрузках и перегрузке	Испытание в условиях короткого замыкания
Ток: $\frac{+5}{0}\%$ Напряжение: $\frac{+5}{0}\%$ (в том числе возвращающееся напряжение промышленной частоты)	Коэффициент мощности: $\pm 0,05$ Частота: $\pm 5\%$	Коэффициент мощности: $\frac{0}{-0,05}$ Частота: $\pm 5\%$

Окончание таблицы 14

Примечания

1 Указанные допуски недействительны, если в данном стандарте установлены максимальные, минимальные или те и другие отклонения.

2 По согласованию между изготовителем и потребителем испытания, проведенные при частоте 50 Гц, могут считаться действительными для оперирования при частоте 60 Гц и наоборот.

9.3.2.2.3 Возвращающееся и восстанавливающееся напряжение**а) Возвращающееся напряжение промышленной частоты**

При любых испытаниях на отключающую и наибольшую отключающую способность значение возвращающегося напряжения промышленной частоты должно составлять 1,05 номинального рабочего напряжения.

Примечания

1 Значение, равное 1,05 номинального рабочего напряжения для возвращающегося напряжения промышленной частоты, по предположению учитывает эффект колебаний сетевого напряжения в нормальных условиях эксплуатации.

2 Может потребоваться увеличение напряжения до включения, но без согласования изготовителя не должен быть превышен ожидаемый пиковый ток включения.

3 С согласия изготовителя можно повысить верхний предел возвращающегося напряжения (см. 9.3.2.2.2).

б) Переходное восстанавливающееся напряжение

Если требуется, в настоящем стандарте переходные восстанавливающиеся напряжения определяются по 9.3.3.5.3.

9.3.2.3 Оценка результатов испытаний

Поведение контактора во время испытаний и его состояние после испытаний указаны в соответствующих пунктах испытаний настоящего стандарта.

9.3.2.4 Протоколы испытаний

Изготовитель должен предоставлять протоколы типовых испытаний, подтверждающие соответствие контактора требованиям настоящего стандарта. Протоколы испытаний должны содержать следующие сведения об испытаниях: тип и размеры оболочки при ее наличии, размеры проводников, состояние частей, находящихся под напряжением, до оболочки или до частей, нормально заземленных при эксплуатации, способ управления приводной системой и т. д.

Значения и параметры испытания должны являться частью протокола испытаний.

9.3.3 Работоспособность при нулевой нагрузке, при нормальной нагрузке и перегрузке**9.3.3.1 Срабатывание**

Испытания должны проводиться с целью проверки правильности работы контактора в соответствии с требованиями 8.2.1.1.

9.3.3.2 Пределы срабатывания

Контакторы должны быть испытаны для проверки соответствия 8.2.1.2.

9.3.3.3 Превышение температуры**9.3.3.3.1 Температура окружающего воздуха**

В последнюю четверть периода испытания как минимум два датчика температуры, например термометры или термопары, равномерно распределенные вокруг контактора, приблизительно на половине его высоты и на расстоянии около 1 м от него, должны записывать температуру окружающего воздуха. Датчики должны быть защищены от воздушных потоков, теплового излучения и ошибок, обусловленных резкими изменениями температуры.

Во время испытаний температура окружающего воздуха должна быть от 10 до 40 °С и не должна меняться более чем на 10 °С.

9.3.3.3.2 Измерение температуры частей

Температуру различных частей, кроме катушек, следует измерять пригодными для этого датчиками температуры в точках, где существует наибольшая вероятность достижения максимальной температуры, эти точки должны быть указаны в протоколе испытаний.

Датчик не должен заметно влиять на превышение температуры.

Необходимо обеспечить хорошую теплопроводность между датчиками и поверхностью испытуемой части.

Температуру катушек электромагнитов обычно следует измерять по изменению сопротивления. Допускаются другие методы, если резистивный метод не применим.

Температура катушек перед началом испытаний не должна отличаться от температуры окружающей среды более чем на 3 °С.

Для медных проводников температуру в нагретом состоянии T_2 можно рассчитать по температуре в холодном состоянии T_1 как функцию соотношения сопротивлений в нагретом состоянии R_2 и в холодном состоянии R_1 по формуле:

$$T_2 = \frac{R_2}{R_1} (T_1 + 234,5) - 234,5,$$

где T_1 и T_2 выражены в градусах Цельсия.

Длительность испытания должна быть достаточной для достижения установившегося значения превышения температуры, но не более 8 ч. Установившееся значение считается достигнутым, когда изменение составляет не более 1 °С за час.

9.3.3.3 Превышение температуры части контактора

Превышение температуры части — это разница между температурой части, замеренной в соответствии с 9.3.3.3.2, и температурой окружающей среды, замеренной в соответствии с 9.3.3.3.1.

9.3.3.3.4 Превышение температуры главной цепи

Контактор должен быть смонтирован, как определено в 9.3.2.1, и должен быть защищен от аномального внешнего нагрева или охлаждения.

Главная цепь должна быть нагружена, как определено в 8.2.2.5.

Все вспомогательные цепи, которые обычно пропускают ток, должны быть нагружены их максимальным номинальным рабочим током (см. 5.6), а цепи управления должны быть запитаны номинальным напряжением.

Контакторы, имеющие неотделимую оболочку и контакторы, предназначенные для использования только с определенным типом оболочки, должны быть испытаны в своих оболочках при испытании на условный тепловой ток. Не разрешается открывать отверстия, вызывающие не предусмотренную вентиляцию.

Контакторы, предназначенные для использования с более чем одним типом оболочки, должны быть испытаны в наименьшей оболочке, определенной изготовителем, или без оболочки. Если испытание проходит без оболочки, изготовитель должен при необходимости сообщить значение условного теплового тока в оболочке (см. 5.3.3.2).

Для испытаний с многофазными токами ток должен быть уравновешен в каждой фазе в пределах $\pm 5\%$, и среднее значение этих токов должно быть не менее соответствующего испытательного тока.

Если не оговорено в этом стандарте, испытание на превышение температуры главной цепи проводят при одном или обоих условных тепловых токах, как определено в 5.3.3.1 и 5.3.3.2, а также может быть проведено при любом удобном напряжении.

Если возможны значительные эффекты взаимного нагрева главной цепи, цепи управления и вспомогательных цепей, испытания на превышение температуры, указанные в 9.3.3.3.4—9.3.3.3.7, должны быть выполнены одновременно.

В случае многополюсных контакторов испытание может быть выполнено с согласия изготовителя однофазным током со всеми полюсами, соединенными последовательно.

В конце испытания превышение температуры различных частей главной цепи не должно превышать значений, указанных в таблицах 4 и 5.

Должны быть использованы следующие испытательные схемы соединений:

а) соединения осуществляют одножильными медными проводниками в поливинилхлоридной изоляции с поперечными сечениями, приведенными в таблице 15.

Таблица 15 — Испытательные медные проводники

Диапазон испытательных токов ¹⁾ , А	Поперечное сечение проводника ^{2) 3)}	
	мм ²	AWG/MCM
0 — 8	1,0	18
8 — 12	1,5	16
12 — 15	2,5	14

Окончание таблицы 15

Диапазон испытательных токов ¹⁾ , А		Поперечное сечение проводника ²⁾ 3)	
		мм ²	AWG/MCM
15	20	2,5	12
20	25	4,0	10
25	32	6,0	10
32	50	10,0	8
50	65	16,0	6
65	85	25,0	4

1) Значение испытательного тока должно быть больше первого значения тока, указанного в графе таблицы, и меньше или равно второму значению в графе.
2) Для удобства испытания по согласению с изготовителем можно использовать проводники с меньшим поперечным сечением, чем указано в таблице, для соответствующего диапазона испытательного тока.
3) В таблице приведены размеры для проводов в метрической системе и в системе AWG/MCM.

b) присоединяемые проводники должны прокладываться на открытом воздухе, и расстояния между ними приблизительно равны расстоянию между выводами;

c) при испытаниях одно- или многофазным током минимальная длина любого временного соединения между одним выводом и другим, или источником испытательного тока, или с вершиной при соединении «звездой» должна быть 1 м.

9.3.3.3.5 Превышение температуры цепей управления

Превышение температуры цепей управления должно быть измерено во время испытания по 9.3.3.3.4.

Испытания на превышение температуры цепей управления должны быть выполнены с указанным током и при номинальной частоте. Цепи управления должны быть испытаны при номинальном напряжении.

Цепи, предназначенные для работы в продолжительном режиме, должны быть испытаны за время, достаточное для того, чтобы превышение температуры успело достичь установившегося значения.

В конце этих испытаний превышение температуры различных частей цепей управления не должно быть более значений, указанных в 8.2.2.6.

9.3.3.3.6 Превышение температуры катушек электромагнитов

Катушки и электромагниты должны быть испытаны в условиях, описанных в 8.2.2.7.

Они должны быть испытаны в течение достаточного времени для того, чтобы превышение температуры успело достичь установившегося значения.

Температура должна быть измерена при достижении теплового равновесия и в главной цепи, и в катушке электромагнита.

Катушки и электромагниты должны испытываться следующим образом:

a) электромагниты контакторов, предназначенных для эксплуатации в продолжительном или 8-часовом режимах работы, подлежат только испытаниям по 8.2.2.7.1 при протекании по главной цепи во время испытания соответствующего номинального тока. Превышение температуры следует измерять во время испытания по 9.3.3.3.4;

b) электромагниты контакторов, предназначенных для эксплуатации в повторно-кратковременном режиме, подлежат описанному выше испытанию, а также испытанию, предписанному в 8.2.2.7.2 по классу режима, при обесточенной главной цепи;

c) специальные обмотки для периодического и кратковременного режимов подлежат испытанию по 8.2.2.7.3 при обесточенной главной цепи.

В конце этих испытаний превышение температуры разных частей не должно превышать значений, указанных в 8.2.2.7.

9.3.3.3.7 Превышение температуры вспомогательных цепей

Испытания на превышение температуры вспомогательных цепей должны выполняться во время испытания по 9.3.3.3.4 при тех же условиях, что определены в 9.3.3.3.5, но могут быть проведены при любом удобном напряжении.

В конце этих испытаний превышение температуры вспомогательных цепей не должно быть более значений, указанных в 8.2.2.8.

9.3.3.4 Электроизоляционные свойства

9.3.3.4.1 Типовые испытания

а) Общие условия испытания электроизоляционных свойств импульсным напряжением

Контактор, который нужно испытывать, должен отвечать общим требованиям 9.3.2.1.

Кроме того, если контактор предназначен для использования без оболочки, он должен быть смонтирован на металлической плите, и все открытые токопроводящие части (корпус и т. д.), заземляемые в нормальных условиях, должны быть присоединены к металлической плите.

Если основание контактора из изоляционного материала, во всех точках фиксации согласно условиям нормальной установки контактора должны быть металлические детали, эти детали считают частью корпуса контактора.

Любой орган управления, выполненный из изоляционного материала, и неотделимая неметаллическая оболочка контактора, предназначенного для использования без дополнительной оболочки, должны быть покрыты металлической фольгой и соединены с корпусом или монтажной плитой. Фольгой должны быть закрыты только те поверхности, к которым можно прикоснуться стандартным испытательным пальцем (см. рисунок 10) при оперировании или регулировке контактора. Если к изоляционной части неотделимой оболочки нельзя прикоснуться стандартным испытательным пальцем ввиду наличия дополнительной оболочки, тогда металлическая фольга не требуется.

б) Проверка импульсным выдерживаемым напряжением

1) Общие положения

Контактор должен соответствовать требованиям по 8.2.3.2.

Проверку изоляции проводят испытанием при номинальном импульсном выдерживаемом напряжении.

Воздушные зазоры, равные или превышающие значения класса А по таблице 17, можно проверить по методу приложения Е.

2) Испытательное напряжение

Испытательное напряжение должно быть по 8.2.3.2.

Энергосодержание испытательного тока не должно превышать номинального энергетического параметра устройства для защиты от перенапряжений. Это устройство должно быть удобно для применения.

Примечание 1 — Эти параметры находятся в стадии изучения.

Испытательное оборудование калибруют на подачу волны 1,2/50 мкс, как указано в IEC 61180. Затем его выход соединяют с испытуемым контактором и к каждой полярности прикладывают по пять импульсов с минимальным интервалом 1 с. Какое бы то ни было влияние испытуемого контактора на форму волны не учитывают.

3) Подача испытательного напряжения

К контактору, смонтированному и подготовленному, как определено в пункте 1), испытательное напряжение подают в следующем порядке:

i) между всеми выводами главной цепи, соединенными между собой (включая вспомогательные цепи и цепи управления, присоединенные к главной цепи), и оболочкой или монтажной плитой при всех нормальных рабочих положениях контактов;

ii) между каждым полюсом главной цепи и прочими полюсами, соединенными между собой, и с оболочкой или монтажной плитой при всех нормальных рабочих положениях контактов;

iii) между каждой цепью управления и вспомогательной цепью, не присоединяемой нормально к главной цепи, и:

- главной цепью;
- прочими цепями;
- открытыми токопроводящими частями;
- оболочкой или монтажной плитой, которые, где необходимо, могут быть соединены между собой.

4) Критерий соответствия

Во время испытаний не должны возникать непреднамеренные пробивные разряды.

Примечание 2 — Исключением является преднамеренный пробивной разряд, например, для подавления переходных напряжений.

Примечание 3 — Термин «пробивной разряд» относится к явлению, связанному с повреждением изоляции под электрической нагрузкой, при котором разряд полностью перекрывает испытываемую изоляцию, снижая напряжение между электродами до нуля или около нуля.

Примечание 4 — Если пробивной разряд возникает в газовом или жидком диэлектрике, используется термин «искровое перекрытие».

Примечание 5 — Если пробивной разряд возникает в газовой или жидкой среде, используется термин «перекрытие».

Примечание 6 — Если пробивной разряд проходит сквозь твердый диэлектрик, используется термин «пробой».

Примечание 7 — Пробивной разряд в твердом диэлектрике приводит к устойчивой утрате электрической прочности изоляции; в жидкостном или газообразном диэлектрике утрата может оказаться временной.

с) Проверка устойчивости твердой изоляции к напряжению промышленной частоты

1) Общие положения

Данное испытание проводят для проверки твердой изоляции и ее способности выдерживать временные перенапряжения.

Значения по таблице 19 относят к способности выдерживать временные перенапряжения. (см. примечание к таблице 19).

2) Испытательное напряжение

Испытательное напряжение должно быть практически синусоидальной формы частотой от 45 до 60 Гц. При испытании используют высоковольтный трансформатор, конструкция которого такова, что если выходные выводы замкнуть накоротко после того, как выходное напряжение отрегулировано до необходимого испытательного напряжения, выходной ток будет не менее 200 мА. Реле сверхтока не должно срабатывать при выходном токе менее 100 мА.

Значение испытательного напряжения следующее:

i) для главной цепи и для цепей управления и вспомогательных цепей — по таблице 19. Погрешность при измерении испытательного напряжения не должна превышать $\pm 3\%$;

ii) при невозможности подачи испытательного напряжения переменного тока, например по причине фильтра ЭМС, подают испытательное напряжение постоянного тока по таблице 19, графа 3. Погрешность при измерении испытательного напряжения не должна превышать $\pm 3\%$.

Испытательное напряжение должно иметь допуск $\pm 3\%$.

3) Подача испытательного напряжения

При испытании электрической прочности изоляции между фазами все цепи между этими фазами на время испытания могут быть отключены.

Примечание 8 — Цель испытания — проверка только основной и дополнительной изоляций.

При испытании электрической прочности изоляции между фазой и землей все цепи должны быть подключены.

Примечание 9 — Цель испытания — это как проверка основной и дополнительной изоляций, так и их способности выдерживать временные перенапряжения.

Испытательное напряжение подают в течение 5 с в соответствии с вышеперечисленными перечислениями b) 3) i), ii) и iii).

4) Критерий соответствия

В ходе испытания не должно происходить пробоев изоляции как внутренних (в твердой изоляции), так и внешних (трекинга) или любых других проявлений пробивного разряда. Тлеющие разряды не учитывают.

Комплектующие элементы, включенные между фазой и землей, в этом испытании могут получить повреждение, однако такое повреждение не может стать причиной аварийной ситуации.

Примечание 10 — Уровни напряжения на землю взяты по IEC 60664-1, наихудший случай, который когда-либо может произойти на практике.

d) Проверка устойчивости к напряжению промышленной частоты после коммутационных испытаний

1) Общие положения

Испытание проводят на контакторе, смонтированном для коммутационных испытаний. Если это невозможно, он должен быть отключен и отсоединен от испытательной цепи, при этом должны быть приняты меры, чтобы это не повлияло на результат испытания.

2) Испытательное напряжение

По требованиям вышеприведенного перечисления с) 2), с тем исключением, что значение испытательного напряжения должно быть $2U_e$, но не менее 1000 В (действующее) или 1415 В

постоянного тока, если напряжение переменного тока подать невозможно. Значение U_e должно быть таким, при котором проводились коммутационные испытания.

3) Подача испытательного напряжения

По требованиям вышеприведенного перечисления с) 3).

Применение металлической фольги по перечислению а) 9.3.3.4.1 не требуется.

4) Критерий соответствия

По требованиям вышеприведенного перечисления с) 4).

е) Проверка выдерживаемого напряжения постоянного тока

На рассмотрении.

ф) Проверка расстояний утечки

Измеряют кратчайшие расстояния утечки между фазами, между проводниками цепи с разными напряжениями и токоведущими и открытыми токоведущими частями.

Измеренные расстояния утечки относительно группы материала и степени загрязнения должны отвечать требованиям 8.2.3.5.

9.3.3.4.2 Контрольные испытания

а) Импульсное выдерживаемое напряжение

Испытания проводят по перечислению б) 9.3.3.4.1. Испытательное напряжение должно составлять не менее 30 % номинального импульсного напряжения (без учета корректировки по высоте) или $2U_e$, выбирают большее значение.

б) Выдерживаемое напряжение промышленной частоты

1) Испытательное напряжение

Испытательная установка приведена в перечислении с) 2) 9.3.3.4.1 за тем исключением, что максимальный расцепитель тока должен быть отрегулирован на 25 мА.

На усмотрение изготовителя в целях безопасности может быть использована испытательная установка меньшей мощности или с меньшей уставкой расцепителя, но ток короткого замыкания испытательной установки должен быть не менее 8-кратной номинальной уставки реле сверхтока. Например, для трансформатора с током короткого замыкания 40 мА максимальная уставка реле сверхтока должна составлять (5 ± 1) мА.

Примечание 1 — Необходимо учитывать емкость контактора.

Действующее значение испытательного напряжения должно быть $2U_e$, но не менее 1000 В (действ.).

Примечание 2 — В случае нескольких значений U_e относят к наибольшему значению, маркированному на контакторе или приведенному в документации изготовителя.

2) Подача испытательного напряжения

По перечислению с) 3) 9.3.3.4.1, за исключением того, что длительность испытательного напряжения должна составлять 1 с.

В качестве альтернативы можно провести испытание по ускоренной процедуре при условии, что изоляция будет подвергнута эквивалентной нагрузке на прочность.

3) Критерий соответствия

Реле сверхтока не должно сработать.

с) Проверка устойчивости к комбинированному импульсному напряжению и напряжению промышленной частоты

Испытания по вышеизложенным перечислениям а) и б) могут быть заменены одним испытанием напряжением промышленной частоты, где пиковое значение синусоидальной волны соответствует значению, указанному в перечислениях а) или б), выбирают большее значение.

д) Применение металлической фольги по перечислению а) 9.3.3.4.1 не требуется.

9.3.3.4.3 Выборочные испытания для проверки воздушных зазоров

а) Общие положения

Эти испытания предназначены для проверки постоянного соответствия воздушных зазоров конструкции и выполняются только на контакторах с воздушными зазорами меньше соответствующих случаю А по таблице 17.

б) Испытательное напряжение

Испытательное напряжение должно соответствовать номинальному импульсному выдерживаемому напряжению.

с) Подача испытательного напряжения

По перечислению б) 3) 9.3.3.4.1, с тем исключением, что металлическую фольгу не прикладывают ни к контактору, ни к оболочке.

д) Критерий соответствия

Пробивных разрядов не должно быть.

9.3.3.4.4 Испытание контактора с защитным разделением

См. приложение I.

Таблица 16 — Импульсные испытательные напряжения на соответствующих высотах над уровнем моря
Напряжение в киловольтах

Номинальное импульсное выдерживаемое напряжение U_{imp}	Высота над уровнем моря, м				
	Импульсное напряжение переменного тока 1,2/50				
	Уровень моря	200	500	1000	2000
0,33	0,36	0,36	0,35	0,34	0,33
0,50	0,54	0,54	0,53	0,52	0,50
0,80	0,95	0,90	0,90	0,85	0,80
1,50	1,80	1,70	1,70	1,60	1,50
2,50	2,90	2,80	2,80	2,70	2,50
4,00	4,90	4,80	4,70	4,40	4,00
6,00	7,40	7,20	7,00	6,70	6,00
8,00	9,80	9,60	9,30	9,00	8,00

Таблица 17 — Минимальные воздушные зазоры

Размеры в миллиметрах

Номинальное импульсное выдерживаемое напряжение, кВ	Случай А Неоднородное поле (см.3.5.31)				Случай В Идеальное однородное поле (см. 3.5.30)			
	Степень загрязнения							
	1	2	3	4	1	2	3	4
0,33	0,01	0,2	0,8	1,6	0,01	0,2	0,8	1,6
0,50	0,04				0,04			
0,80	0,10				0,10			
1,50	0,50				0,30			
2,50	1,50	1,5	1,5	3,0	0,60	0,6		
4,00	3,00	3,0	3,0	3,0	1,20	1,2	1,2	
6,00	5,50	5,5	5,5	5,5	2,00	2,0	2,0	2,0
8,00	8,00	8,0	8,0	8,0	3,00	3,0	3,0	3,0

Таблица 18 — Минимальные расстояния утечки для контакторов, испытывающих длительные нагрузки

Размеры в миллиметрах

Номинальное напряжение изоляции или эксплуатационное напряжение переменного (действующее значение) или постоянного тока, В ⁵⁾	Степень загрязнения												
	1 ⁶⁾	2 ⁶⁾	1	2	3		4						
	Группа материалов												
	2)	3)	2)	1 ¹⁾	II	II, IIIa, IIIb	I	II	IIIa, IIIb	I	II	IIIa	IIIb
10,0	0,025	0,040	0,080	0,40	0,40	0,40	1,00	1,00	1,00	1,6	1,6	1,6	4)
12,5	0,025	0,040	0,090	0,42	0,42	0,42	1,05	1,05	1,05	1,6	1,6	1,6	
16,0	0,025	0,040	0,100	0,45	0,45	0,45	1,10	1,10	1,10	1,6	1,6	1,6	
20,0	0,025	0,040	0,110	0,48	0,48	0,48	1,20	1,20	1,20	1,6	1,6	1,6	
25,0	0,025	0,040	0,125	0,50	0,50	0,50	1,25	1,25	1,25	1,7	1,7	1,7	

Окончание таблицы 18

Номинальное напряжение изоляции или эксплуатационное напряжение переменного (действующее значение) или постоянного тока, В ⁵⁾	Степень загрязнения												
	1 ⁶⁾	2 ⁶⁾	1	2	3				4				
	Группа материалов												
	2)	3)	2)	1 ¹⁾	II	II, IIIa, IIIb	I	II	IIIa, IIIb	I	II	IIIa	IIIb
32,0	0,025	0,040	0,140	0,53	0,53	0,53	1,30	1,30	1,30	1,8	1,8	1,8	4)
40,0	0,025	0,040	0,160	0,56	0,80	1,10	1,40	1,60	1,80	1,9	2,4	3,0	
50,0	0,025	0,040	0,180	0,60	0,85	1,20	1,50	1,70	1,90	2,0	2,5	3,2	
63,0	0,040	0,063	0,200	0,63	0,90	1,25	1,60	1,80	2,00	2,1	2,6	3,4	
80,0	0,063	0,100	0,220	0,67	0,95	1,30	1,70	1,90	2,10	2,2	2,8	3,6	
100,0	0,100	0,160	0,250	0,71	1,00	1,40	1,80	2,00	2,20	2,4	3,0	3,8	
125,0	0,160	0,250	0,280	0,75	1,05	1,50	1,90	2,10	2,40	2,5	3,2	4,0	
160,0	0,250	0,400	0,320	0,80	1,10	1,60	2,00	2,20	2,50	3,2	4,0	5,0	
200,0	0,400	0,630	0,420	1,00	1,40	2,00	2,50	2,80	3,20	4,0	5,0	6,3	
250,0	0,560	1,000	0,560	1,25	1,80	2,50	3,20	3,60	4,00	5,0	6,3	8,0	
320,0	0,750	1,600	0,750	1,60	2,20	3,20	4,00	4,50	5,00	6,3	8,0	10,0	
400,0	1,000	2,000	1,000	2,00	2,80	4,00	5,00	5,60	6,30	8,0	10,0	12,5	

1) Группа материалов I или II, IIIa, IIIb, где вероятность образования токоведущих мостиков уменьшена из-за отсутствия условий по IEC 60664-1.

2) Группы материалов I, II, IIIa, IIIb.

3) Группы материалов I, II, IIIa.

4) Расстояния утечки для этих материалов не установлены. Группа материалов IIIb вообще не рекомендуется для применения при степени загрязнения 4.

5) Как исключение, для номинальных напряжений изоляции 127, 208, 415 и 440 В могут быть использованы расстояния утечки, соответствующие более низким значениям 125, 200, 400 В соответственно.

6) Значения, приведенные в графах, относятся к расстояниям утечки для печатного монтажа.

Таблица 19 — Напряжение при испытаниях изоляции в зависимости от номинального напряжения изоляции В вольтах

Номинальное напряжение изоляции U_i	Испытательное напряжение (действующее значение переменного тока)	Испытательное напряжение постоянного тока ^{1), 2)}
$U_i \leq 60$	1000	1415
$60 < U_i \leq 300$	1500	2120
$300 < U_i \leq 440$	1640	2320

1) Испытательные напряжения по IEC 60664-1:2007 (подпункт 6.1.3.4.1, пятый абзац).

2) Испытательное напряжение постоянного тока используют, если применение переменного тока невозможно. См. также 9.3.3.4.1, подпункт с) 2) ii).

9.3.3.5 Включающая и отключающая способности

9.3.3.5.1 Общие условия испытаний

Испытания на включающую и отключающую способность следует проводить в соответствии с общими условиями испытания по 9.3.2.1.

Четырехполюсные контакторы следует испытывать, как трехполюсные контакторы с неиспользуемым полюсом, который в случае, когда контакторы снабжены нейтральным полюсом, является нейтральным, соединенным с корпусом. Достаточно одного испытания на трех смежных полюсах.

Испытания должны быть выполнены в рабочих условиях по таблице 7 без отказов (см. перечисление б) 9.3.3.5.4). Входное напряжение цепи управления должно составлять 100 % U_s для категорий применения AC-7a и AC-7c, для испытания категории AC-7b оно должно составлять 110 % U_s для одной половины числа рабочих циклов и 85 % U_s для другой половины.

Соединения в главной цепи контактора должны быть аналогичными предусмотренным при использовании контактора в условиях эксплуатации. При необходимости или для удобства питание цепей управления и вспомогательных цепей, в частности катушки контактора, может осуществляться

от независимого источника. Такой источник должен обеспечивать ток такого же рода и напряжения, как предусмотрено для условий эксплуатации.

9.3.3.5.2 Испытательная цепь

а) На рисунках 11—14 представлены схемы цепей, которые следует использовать для испытания:

- однополюсного контактора однофазным переменным током (рисунок 11);
- двухполюсного контактора однофазным переменным током (рисунок 12);
- трехполюсного контактора или трех однополюсных контакторов трехфазным переменным током (рисунок 13);

- четырехполюсного контактора трехфазным переменным током в четырехпроводной схеме (рисунок 14).

Подробная схема цепи, использованной для испытания, должна быть приведена в протоколе испытаний.

б) Ожидаемый ток на входных выводах контактора должен быть не менее 10-кратного испытательного тока.

с) Испытательная цепь включает в себя источник питания, испытуемый контактор D и цепь нагрузки.

д):

1) Для категорий применения AC-7a и AC-7b:

В цепь нагрузки должны входить сопротивления, реакторы с воздушными сердечниками. Реакторы с воздушными сердечниками должны быть в любой фазе шунтированы сопротивлениями, отводящими около 0,6 % тока, проходящего через реактор.

Однако в случаях, когда указывается значение восстанавливающегося напряжения, шунтирующие сопротивления, отводящие 0,6 % тока, следует заменять параллельными нагрузке сопротивлениями и конденсаторами, так что вся цепь принимает вид, указанный на рисунке 16;

2) Для категории применения AC-7c:

Схема цепи приведена на рисунке 22. Ожидаемый ток короткого замыкания источника питания должен составлять от 3 до 4 кА при $\cos \varphi = 0,90 \pm 0,05$.

Цепь нагрузки должна состоять из резисторов и реакторов, включенных последовательно, и конденсаторов, включенных параллельно.

Линейный резистор R_1 состоит из двужильного кабеля длиной $2 \times 12,5$ м с сечением проводов соответственно номинальному току.

Цепь нагрузки состоит из:

- компенсационного конденсатора C_p емкостью из расчета 10—12 мкФ на 1 А.

Пример: для 10 А $C_p = 100$ мкФ; для 20 А $C_p = 200$ мкФ.

Конденсаторы должны подсоединяться проводниками сечением $2,5 \text{ мм}^2$ как можно меньшей длины;

- индуктора X и резистора R , отрегулированных по цепи нагрузки (содержащей C_p , R и X) на коэффициент мощности и испытательный ток по таблицам 7 и 9.

е) Нагрузки должны быть отрегулированы так, чтобы при указанном напряжении обеспечить:

- значения тока, коэффициента мощности и восстанавливающегося напряжения промышленной частоты, указанные в таблице 7;

- если оговаривается, частоту колебаний восстанавливающегося напряжения и коэффициент γ .

Коэффициент γ — это отношение значения U_1 , наибольшего пикового восстанавливающегося напряжения, к мгновенному значению U_2 (в момент прохождения тока через нуль), составляющей возвращающегося напряжения при промышленной частоте (см. рисунок 15).

ф) Испытательная цепь должна быть заземлена в одной-единственной точке, положение которой должно быть указано в протоколе испытаний.

г) Все части контактора, в условиях эксплуатации нормально заземляемые, включая оболочку или экран, должны быть изолированы от земли и соединены, как показано на рисунках 11—14.

Это соединение F должно представлять собой медную проволоку диаметром 0,8 мм и длиной не менее 50 мм или эквивалентный плавкий элемент для обнаружения аварийного тока.

Ожидаемый аварийный ток в цепи плавкого элемента должен быть $1500 \text{ А} \pm 10 \%$, за исключением случаев, оговоренных в примечаниях 2, 3. При необходимости следует использовать сопротивление, ограничивающее ток до этого значения.

Примечания

1 Медная проволока диаметром 0,8 мм при токе 1500 А расплавляется приблизительно за один полупериод при частоте от 45 до 67 Гц.

2 Ожидаемый аварийный ток может быть менее 1500 А, при этом медная проволока меньшего диаметра (см. примечание 4) соответствует тому же времени расплавления, как в примечании 1.

3 В системе питания с искусственной нейтралью допустим более низкий ожидаемый аварийный ток по соглашению с изготовителем, причем медная проволока меньшего диаметра (см. примечание 4) соответствует тому же времени расплавления, как в примечании 1.

4 Соотношение между ожидаемым аварийным током в цепи плавкого элемента и диаметром медной проволоки должно соответствовать таблице, приведенной ниже.

Соотношение между ожидаемым аварийным током в цепи плавкого элемента и диаметром медной проволоки:

Диаметр медной проволоки, мм	Ожидаемый аварийный ток в цепи плавкого элемента, А
0,1	50
0,2	150
0,3	300
0,4	500
0,5	800
0,8	1500

9.3.3.5.3 Характеристики восстанавливающегося напряжения

Требования, предъявляемые к контакторам категории применения AC-7b.

Чтобы моделировать условия в цепях индивидуальных двигателей (индуктивных нагрузок), следует отрегулировать колебательную частоту переходного восстанавливающегося напряжения цепи нагрузки до уровня:

$$f = 2000 \cdot I_c^{0,2} \cdot U_e^{-0,8} \pm 10 \%,$$

где f — колебательная частота, кГц;

I_c — ток отключения, А;

U_e — номинальное рабочее напряжение контактора, В.

Коэффициент γ следует отрегулировать до значения $\gamma = 1,1 \pm 0,05$.

Значение реактивного сопротивления, необходимое для этого испытания, можно обеспечить, соединив параллельно несколько реакторов, при условии, что восстанавливающемуся напряжению можно по-прежнему приписывать только одну колебательную частоту. Это в основном случай, когда реакторы имеют практически одинаковую постоянную времени.

Выходные выводы контактора следует присоединить как можно ближе к выводам отрегулированной цепи нагрузки. Такая регулировка должна производиться после установки этих соединений на место.

Восстанавливающееся напряжение следует регулировать во всей цепи нагрузки, при этом в период между регулировкой и испытанием не следует изменять положение точки заземления.

Методика регулирования цепи нагрузки описана в приложении С.

9.3.3.5.4 Номинальная включающая и отключающая способности

а) Номинальная включающая и отключающая способности контакторов

Контактор должен включать и отключать ток в соответствии с его категорией применения на протяжении числа циклов оперирования согласно таблице 7.

б) Поведение контактора во время и состояние после испытаний на включающую и отключающую способность

Во время испытаний в пределах указанных включающей и отключающей способностей по 9.3.3.5 и проверки условной работоспособности в процессе эксплуатации по 9.3.3.6.2 не допускаются затяжки дуги, перекрытие между полюсами, расплавление плавкого элемента в цепи заземления (см. 9.3.3.5.2) и сваривание контактов.

После испытаний электроизоляционные свойства контактора должны быть проверены испытанием на электрическую прочность изоляции по перечислению d) 9.3.3.4.1.

Контакты должны замыкаться и размыкаться, когда на контактор воздействуют соответствующим методом управления.

9.3.3.6 Работоспособность в процессе эксплуатации

9.3.3.6.1 Общие положения

Испытания на условную работоспособность предназначаются для проверки способности контактора удовлетворять требованиям таблицы 9.

Соединения с главной цепью должны быть аналогичны предусмотренным для использования контактора в процессе эксплуатации.

Можно использовать испытательную цепь по 9.3.3.5.2, а нагрузку следует отрегулировать по 9.3.3.5.3.

Напряжение цепи управления должно составлять 100 % ее номинального входного напряжения.

9.3.3.6.2 Условная работоспособность контакторов

Контактор должен включать и отключать ток в соответствии с его категорией применения на протяжении числа циклов оперирования по таблице 9.

9.3.3.6.3 Поведение контактора во время и состояние после испытаний на условную работоспособность

Должны быть выполнены требования перечисления b) 9.3.3.5.4, и следует проверить электроизоляционные свойства контактора путем испытания электрической прочности изоляции по перечислению d) 9.3.3.4.1.

9.3.4 Работоспособность в условиях короткого замыкания

9.3.4.1 Общие положения

В этом пункте определяют условия испытаний для проверки соответствия требованиям 8.2.5. Особые требования, относящиеся к методике испытания, циклам испытаний, состоянию контактора после испытаний — по 9.3.4.2 и 9.3.4.3.

9.3.4.2 Общие условия испытаний на короткое замыкание

9.3.4.2.1 Общие требования к испытаниям на короткое замыкание

См. 9.3.2.1. Контактор должен быть управляемым в условиях, определенных в 8.2.1. Должно быть проверено, что контактор в этих условиях работает правильно под нагрузкой в вышеуказанных условиях.

9.3.4.2.2 Испытательная цепь

a) на рисунках 17—20 приведены схемы цепей, которые следует использовать при испытаниях, касающихся:

- однополюсного контактора однофазным переменным током (рисунок 17);
- двухполюсного контактора однофазным переменным током (рисунок 18);
- трехполюсного контактора трехфазным переменным током (рисунок 19);
- четырехполюсного контактора трехфазным переменным током в четырехпроводной схеме (рисунок 20).

Подробную схему использованной цепи следует привести в протоколе испытаний.

b) Источник питания S подает ток в цепь, включающую сопротивление R_1 , реакторы X и испытуемый контактор D .

В любом случае мощность источника питания должна быть достаточной для проверки характеристик, указанных изготовителем.

Активное и реактивное сопротивления испытательной цепи должны быть регулируемы, чтобы удовлетворять указанным условиям испытания. Реактор должен быть с воздушным сердечником. Реакторы следует соединять последовательно с сопротивлениями R_1 , а требуемое значение реактивного сопротивления следует обеспечить путем последовательного соединения отдельных реакторов; допускается и параллельное соединение реакторов, если у них практически одна и та же постоянная времени.

Поскольку характеристики восстанавливающегося напряжения испытательных цепей, включающих большие реакторы с воздушными сердечниками, не типичны для обычных условий эксплуатации, реактор с воздушным сердечником в каждой фазе должен быть шунтирован сопротивлением, отводящим приблизительно 0,6 % тока, проходящего через реактор, при отсутствии другого соглашения между изготовителем и потребителем.

c) В каждую испытательную цепь (рисунки 17—20) вводят резисторы и реакторы между источником питания S и испытуемым контактором D . Положения замыкающего аппарата A и датчиков тока (I_1 , I_2 , I_3) могут отличаться. Соединения испытуемого контактора с испытательной цепью должны характеризоваться в протоколе испытаний.

Если для испытаний используют ток ниже номинального, на выходной стороне контактора между ним и короткозамкнутым звеном следует вставить дополнительное полное сопротивление, можно, однако, установить его на входной стороне, но это следует указать в протоколе испытаний.

При отсутствии специального соглашения между изготовителем и потребителем и схем, указанных в протоколе испытаний, схема испытательной цепи должна соответствовать рисункам 17—20.

Заземлять следует одну и только одну точку испытательной цепи: короткозамкнутое звено испытательной цепи, или нейтральную точку источника питания, или любую другую удобную точку, но способ заземления следует указать в протоколе.

д) Все части аппарата, заземляемые в нормальных условиях эксплуатации, в том числе оболочка и экраны, должны быть изолированы от земли и присоединены к одной точке, как показано на рисунках 17—20.

Соединение *F* должно представлять собой медную проволоку диаметром 0,8 мм и длиной не менее 50 мм или эквивалентный плавкий элемент для обнаружения аварийного тока.

Ожидаемый аварийный ток в цепи с плавким элементом должен составлять (1500 ± 150) А, за исключением случаев, оговоренных в примечаниях 2 и 3. Если необходимо, следует использовать сопротивление, ограничивающее ток до этого уровня.

Примечания

1 Медная проволока диаметром 0,8 мм при токе 1500 А расплавится приблизительно за полупериод при частоте от 45 до 67 Гц.

2 Для малогабаритных контакторов ожидаемый аварийный ток может быть ниже 1500 А согласно требованиям настоящего стандарта, в этом случае применяют медную проволоку меньшего диаметра (см. примечание 4), время расплавления которой должно соответствовать указанному в примечании 1.

3 В случае применения источника питания с искусственной нейтралью допустим более низкий ожидаемый аварийный ток по соглашению с изготовителем. В этом случае применяют медную проволоку меньшего диаметра (см. примечание 4), время расплавления которой должно соответствовать указанному в примечании 1.

4 Соотношение между ожидаемым аварийным током в цепи с плавким элементом и диаметром медной проволоки должно соответствовать следующей таблице.

Соотношение между ожидаемым аварийным током в цепи с плавким элементом и диаметром медной проволоки:

Диаметр медной проволоки, мм	Ожидаемый аварийный ток в цепи плавкого элемента, А
0,1	50
0,2	150
0,3	300
0,4	500
0,5	800
0,8	1500

9.3.4.2.3 Коэффициент мощности испытательной цепи

Коэффициент мощности испытательной цепи определяют одним из принятых способов, который должен быть указан в протоколе испытаний.

Два примера приведены в приложении D.

Коэффициент мощности многофазной цепи рассчитывают как среднее значение коэффициентов мощности каждой фазы.

Этот коэффициент мощности должен соответствовать таблице 20.

Разность между этим средним значением и максимальным и минимальным значениями коэффициентов мощности не должна выходить за пределы $\pm 0,05$.

Таблица 20 — Значения коэффициентов мощности в зависимости от испытательных токов и соотношения *n* между пиковым и действующим значениями токов

Испытательный ток <i>I</i> , А	Коэффициент мощности	<i>n</i>
$I \leq 1500$	0,95	1,41
$1500 < I \leq 3000$	0,90	1,42
$3000 < I \leq 4500$	0,80	1,47
$4500 < I \leq 6000$	0,70	1,53

9.3.4.2.4 Калибровка испытательной цепи

Для калибровки испытательной цепи временные соединения В с ничтожно малым полным сопротивлением помещают по возможности ближе к выводам, предусмотренным для присоединения испытываемого контактора.

Сопrotивления R_1 и реакторы X регулируют так, чтобы при данном напряжении до включения обеспечить ток, равный номинальной наибольшей отключающей способности, и коэффициент мощности согласно 9.3.4.2.3.

Чтобы по осциллограмме калибровки определить наибольшую включающую способность испытуемого контактора, необходимо калибровать цепь в расчете на достижение в одной из фаз ожидаемого тока включения.

Примечание — Напряжение до включения — это напряжение в разомкнутой цепи, необходимое для получения заданного возвращающегося напряжения (см. также примечание 1 к 9.3.2.2.3).

Ток одновременно дают во все полюса испытательной цепи и токовую характеристику записывают на протяжении не менее 0,1 с.

9.3.4.2.5 Методика испытания

После калибровки испытательной цепи в соответствии с 9.3.4.2.4 временные соединения заменяют испытуемым контактором с соединительными кабелями при их наличии.

Контактор и связанное с ним устройство защиты от короткого замыкания (УЗКЗ) следует установить и присоединить, как в нормальных условиях эксплуатации.

Их присоединяют к испытательной цепи кабелем максимальной длиной не более 2,4 м (соответственно рабочему току) для каждой главной цепи.

Предполагается, что испытания на трехфазном токе распространяются на однофазный ток.

9.3.4.2.6 Интерпретация записей

а) Определение напряжения до включения и возвращающегося напряжения

Напряжение до включения и возвращающееся напряжение определяют по записи, сделанной во время испытания на отключение данного испытуемого контактора и оцененной согласно рисунку 21.

Напряжение на входной стороне следует измерять в течение первого полного периода после гашения дуги во всех полюсах и подавления высокочастотных колебаний (см. рисунок 21).

б) Определение ожидаемого тока отключения

Его осуществляют путем сопоставления типовых характеристик, полученных в период начальной калибровки цепи и во время испытания контактора на отключение (см. рисунок 21).

Периодическая составляющая ожидаемого тока отключения предполагается равной действующему значению периодической составляющей тока калибровки в момент разъединения при образовании дуги на контактах, что соответствует $A_2/\sqrt{2}$ [см. рисунок 21 а)]. Ожидаемый ток отключения следует рассчитывать как среднее значение ожидаемых токов во всех фазах; ожидаемый ток в любой фазе не должен отличаться от этого среднего значения более чем на 10 %.

с) Определение ожидаемого пикового тока включения

Ожидаемый пиковый ток включения определяют по калибровочной записи и считают равным A_1 [см. рисунок 21 а)]. При испытаниях трехфазным током его приравнивают к наибольшему из трех значений A_1 , установленных по записи.

Примечание — При испытаниях однополюсных контакторов ожидаемый пиковый ток включения, определяемый по калибровочной записи, может отличаться от фактического тока включения в ходе испытания из-за различия моментов включения.

9.3.4.3 Условный ток короткого замыкания

Контактор и связанное с ним УЗКЗ подлежат испытаниям по 9.3.4.3.1 и 9.3.4.3.2. Эти испытания должны проводиться так, чтобы охватить максимальные значения I_e и U_e .

У контактора с электромагнитным приводом электромагнит должен удерживаться в замкнутом положении путем подачи от отдельного источника питания тока при указанном для цепи управления напряжении. Следует использовать УЗКЗ по 8.2.5. Если УЗКЗ — автоматический выключатель с регулируемой уставкой по току, для проведения испытаний следует настроить этот выключатель на максимальную уставку.

Во время испытания все отверстия в оболочке должны быть закрыты, как в нормальных условиях эксплуатации, а дверка или панель должна быть замкнута.

Новый образец может быть использован для каждого цикла испытаний на ожидаемых токах I_1 и I_2 .

9.3.4.3.1 Испытание на ожидаемом токе I_1

Цепь следует настроить на ожидаемый испытательный ток, соответствующий номинальному рабочему току I_e по таблице 21.

Затем контактор и связанное с ним УЗКЗ следует соединить в цепь. Должна выполняться следующая последовательность операций:

- 1) Одна операция отключения УЗКЗ должна быть выполнена с УЗКЗ и контактором, включенными до испытания.
- 2) Одна операция отключения УЗКЗ должна быть выполнена замыканием контактора на короткозамкнутое звено.

Таблица 21 — Значение ожидаемого испытательного тока в зависимости от номинального рабочего тока

Номинальный рабочий ток I_n , А	Ожидаемый ток I_p , «А
$0 < I_n \leq 16$	1
$16 < I_n \leq 63$	3

Коэффициент мощности должен соответствовать таблице 20 (см. 9.3.4.2.3).

9.3.4.3.2 Испытание при номинальном условном токе короткого замыкания I_q

Это испытание проводят, если ток $I_q > I_r$.

Цель следует настроить на ожидаемый ток короткого замыкания I_q , равный номинальному условному току короткого замыкания.

Если УЗКЗ — плавкий предохранитель, а испытательный ток не выходит за пределы диапазона токоограничения этого предохранителя, то плавкий предохранитель следует по возможности выбирать с расчетом на получение максимального сквозного пикового тока I_p и R^2t .

Контактор и УЗКЗ, связанное с ним, следует соединить в цепь.

Должна выполняться следующая последовательность операций:

- 1) Одна операция отключения УЗКЗ должна быть выполнена с УЗКЗ и контактором, включенными до испытания.
- 2) Одна операция отключения УЗКЗ должна быть выполнена путем включения контактора в короткозамкнутую цепь.

9.3.4.3.3 Требуемые результаты

Контакторы следует считать выдержавшими испытания на ожидаемом токе I_q и, когда уместно, на I_q , если выполняются следующие условия:

- a) аварийный ток успешно отключен устройством УЗКЗ, а предохранитель, или плавкий элемент, или твердое соединение между оболочкой и источником питания не расплавилось;
- b) дверка или крышка оболочки не раскрылась под воздействием дуги и ее можно открыть. Деформацию оболочки оценивают как допустимую, если степень защиты, обеспечиваемая оболочкой, не ниже IP2X;
- c) проводники или выводы не повреждены и проводники не оторвались от выводов;
- d) изоляционное основание не растрескалось или не сломано настолько, чтобы нарушилась целостность какой-либо части, находящейся под напряжением;
- e) разряды за пределами оболочки отсутствуют. Возможно повреждение контактора до состояния непригодности его дальнейшего использования.

9.3.5 Стойкость к токам перегрузки

Для этого испытания контактор следует установить, присоединить и приводить в действие согласно 9.3.2.

Все полюсы контактора одновременно подвергают испытанию при значениях перегрузки и длительности ее протекания согласно 8.2.4.4. Испытание проводят при любом удобном напряжении с начальной комнатной температурой контактора.

После испытания контактор должен оставаться в том же состоянии, что и до испытания. Это проверяют визуальным осмотром.

Примечание — Значения R^2t (интеграл Джоуля), рассчитанное по результатам этого испытания, не может быть использовано для оценки работоспособности контактора в условиях короткого замыкания.

9.3.6 Контрольные испытания

Контрольные испытания — это испытания, которым каждый отдельный контактор подвергают во время или после изготовления для проверки соответствия предъявляемым требованиям.

9.3.6.1 Общие положения

Контрольные испытания следует проводить в таких же или эквивалентных им условиях, как и предписанные для типовых испытаний в соответствующих частях 9.1.2. Однако пределы срабатывания

по 9.3.3.2 можно проверять при более высокой температуре окружающего воздуха, но с поправкой, которая может потребоваться для приведения к нормальным условиям окружающей среды.

9.3.6.2 Срабатывание и его пределы

Испытания проводят для проверки срабатывания в пределах, указанных в 8.2.1.2.

Примечание — Для этих испытаний нет необходимости достижения теплового равновесия.

9.3.6.3 Испытания электрической прочности изоляции

По 9.3.3.4.2.



Рисунок 1 — Самонарезающий формирующий винт

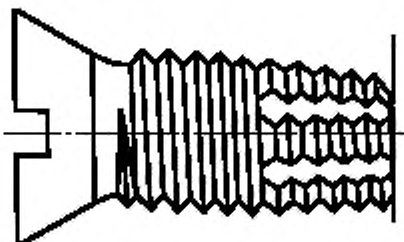


Рисунок 2 — Самонарезающий режущий винт

Размеры в миллиметрах

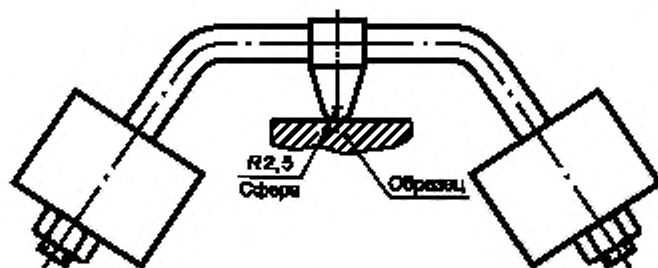
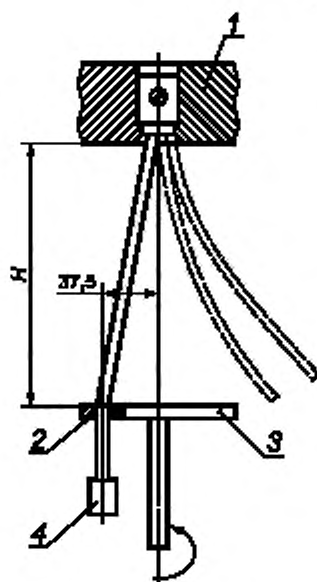


Рисунок 3 — Установка для испытаний давлением (см. 9.2.2.3.1)

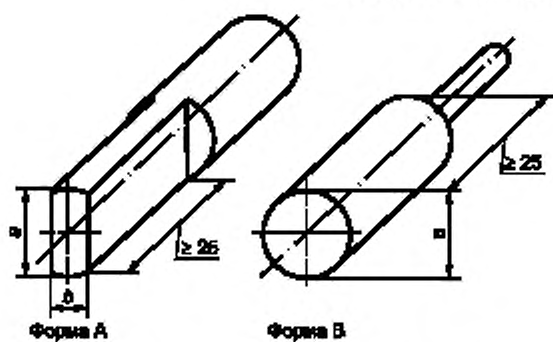
Размеры в миллиметрах



1 — фиксирующий узел; 2 — гильза; 3 — панель; 4 — груз

Рисунок 4 — Установка для испытания проводников на изгиб (см. 9.2.5.3)

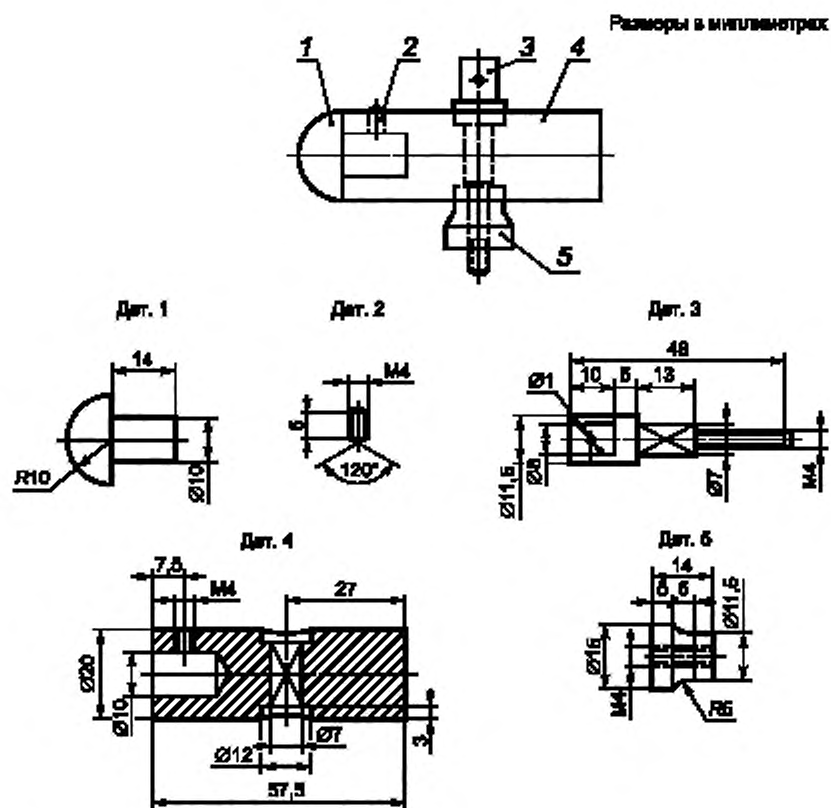
Размеры в миллиметрах



Форма А

Форма В

Рисунок 5 — Щупы формы А и формы В (см. 9.2.5.5)



Материалы деталей устройства:
 1 — полиамид; 2, 3, 4, 5 — сталь Fe 360

Рисунок 6 — Ударный элемент маятника для испытаний на устойчивость к механическим ударам (см. 9.2.6.2.1)

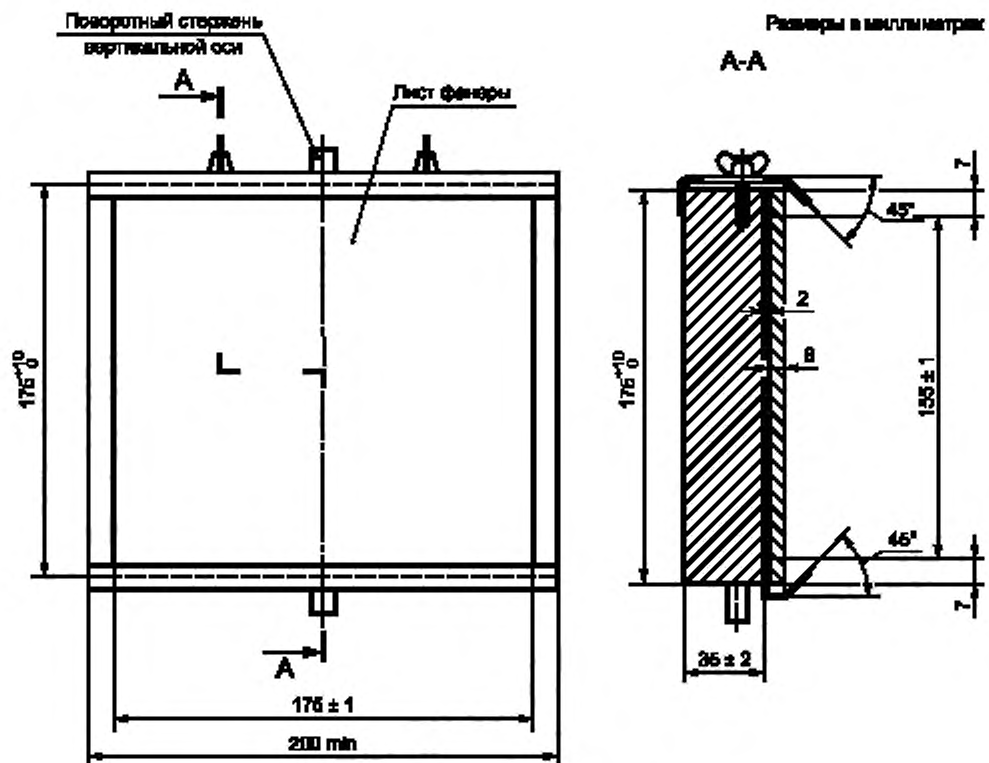
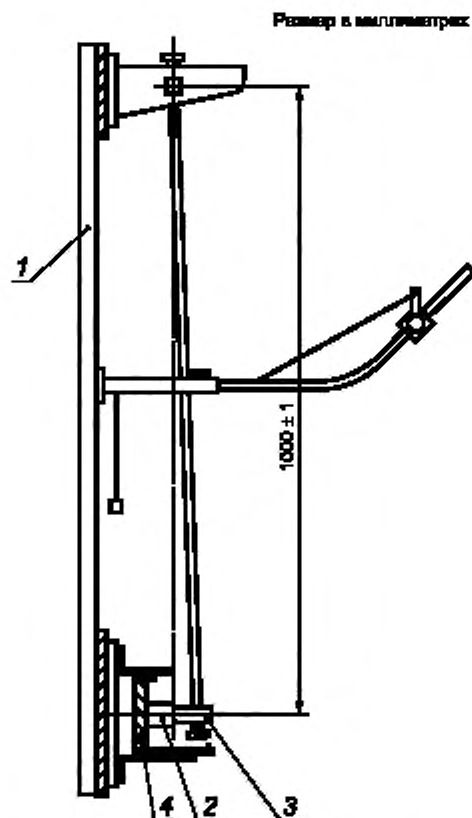
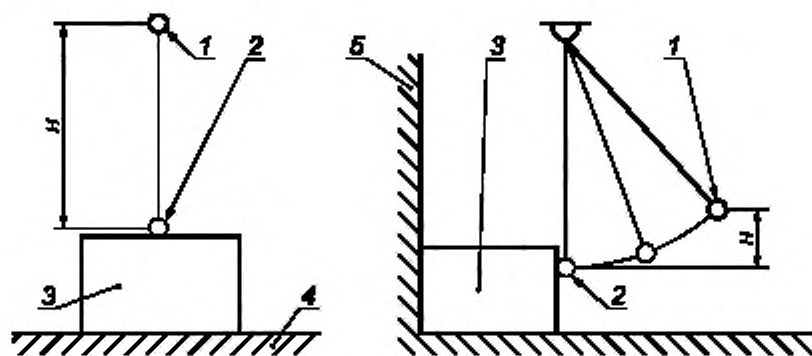


Рисунок 7 — Монтажная опора для испытаний
на устойчивость к механическим ударам (см. 9.2.6.2.1)



1 — рама; 2 — образец; 3 — ударный элемент; 4 — монтажная опора

Рисунок 8 — Устройство для механических испытаний на устойчивость к механическим ударам (9.2.6.2.1)



1 — начальное положение шарика; 2 — ударное положение шарика; 3 — испытуемый образец;
4 — жесткая опорная поверхность; 5 — жесткая задняя опорная поверхность; $H = 1300$ мм

Примечание — При испытании шарик должен коснуться испытуемого образца, когда шнур расположен в вертикальном положении, как показано на рисунке.

Рисунок 9 — Установка для испытания шариком (см. 9.2.6.2.2)

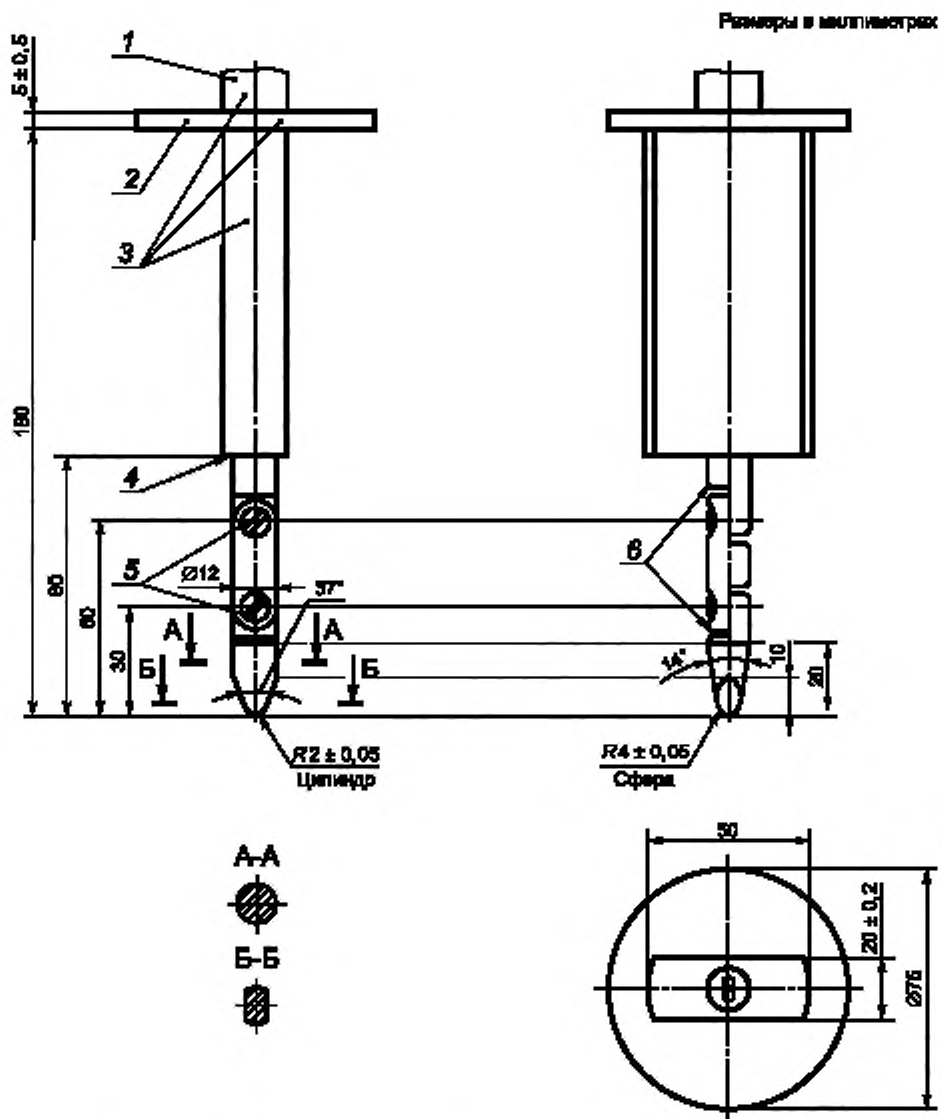
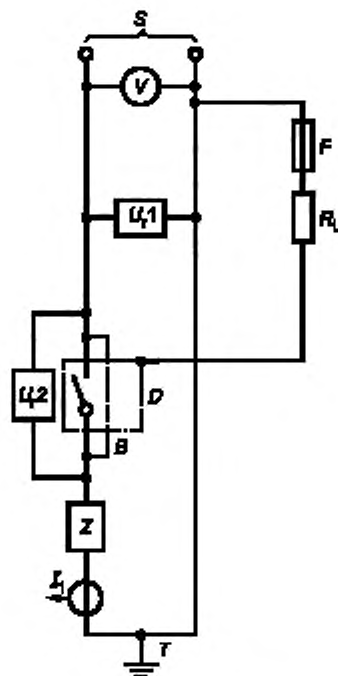
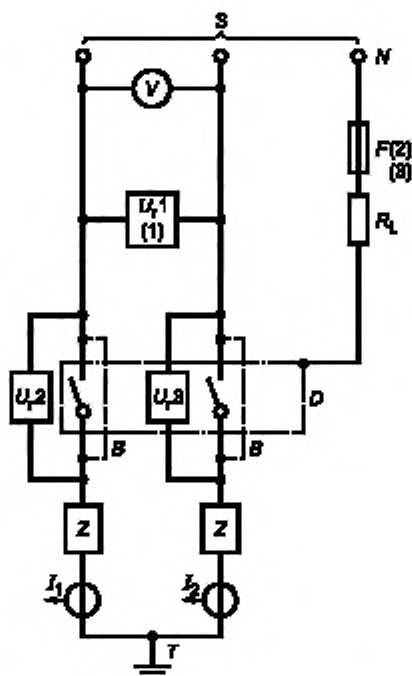


Рисунок 10 — Шарнирный испытательный палец (по IEC 60529)



- S — источник питания, U_1 , U_2 — датчики напряжения, V — вольтметр,
 F — плавкий элемент (см. перечисление g) 9.3.3.5.2),
 Z — цепь нагрузки (см. рисунок 16); R_L — токоограничивающее сопротивление;
 D — испытуемый контактор (с присоединенными проводниками);
 B — переключки для настройки контура; I_1 — датчик тока;
 T — единственная точка заземления (на стороне нагрузки или питания)

Рисунок 11 — Схема испытательной цепи для проверки включающей и отключающей способностей однополюсного контактора в однофазной цепи переменного тока



S — источник питания; U_1, U_2, U_3 — датчики напряжения; V — вольтметр; N — нейтраль источника питания (искусственная нейтраль); F — плавкий элемент (см. перечисление g) 9.3.3.5.2); Z — цепь нагрузки (см. рисунок 16); R_L — токоограничивающее сопротивление; D — испытуемый аппарат (с присоединенными проводниками), B — перемычки для настройки контура; I_1, I_2 — датчики тока; T — единственная точка заземления (на стороне нагрузки или питания)

Примечания

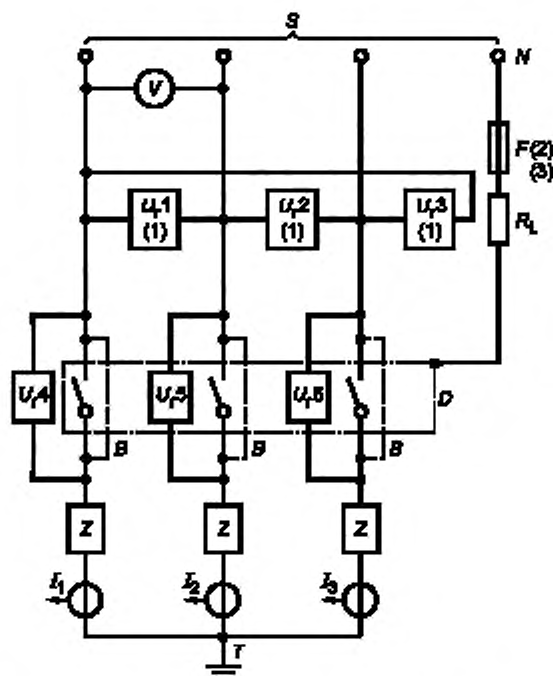
1 U_1 могут альтернативно присоединяться между фазой и нейтралью.

2 Если контактор предназначен для применения в фазно-заземленных системах или если данную схему применяют для испытания нейтрали и смежного с ней полюса четырехполюсного аппарата, плавкий элемент F следует присоединять к одной фазе источника питания.

3 В США и Канаде плавкий элемент F присоединяют:

- к одной фазе источника питания для аппарата, маркированного единственным значением U_e ;
- к нейтрали для аппарата, маркированного двойным напряжением (см. примечание 1 к 6.2).

Рисунок 12 — Схема испытательной цепи для проверки включающей и отключающей способностей двухполюсного контактора в однофазной цепи переменного тока

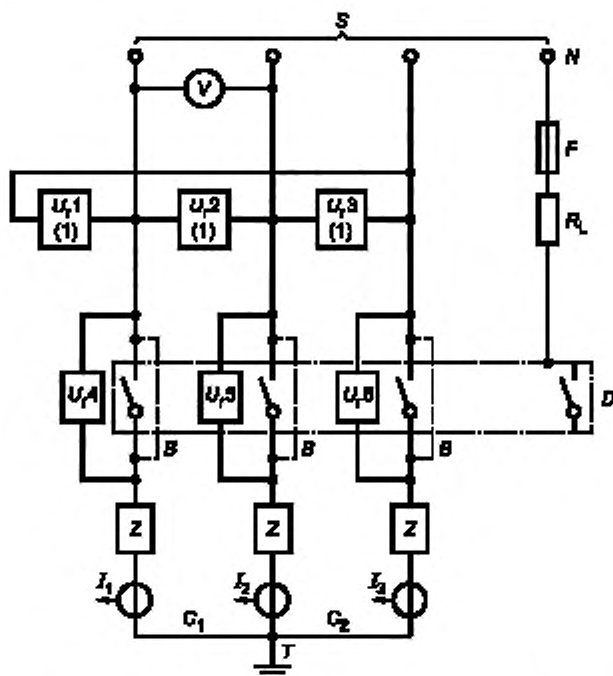


- S — источник питания; R_L — токоограничивающее сопротивление; $U_1, U_2, U_3, U_4, U_5, U_6$ — датчики напряжения,
 D — испытуемый аппарат (с присоединенными проводниками); B — перемычки для настройки контура;
 V — вольтметр; I_1, I_2, I_3 — датчики тока; N — нейтраль (искусственная нейтраль);
 T — единственная точка заземления (на стороне нагрузки или питания);
 F — плавкий элемент (см. перечисление g) 9.3.3.5.2); Z — цель нагрузки (см. рисунок 16)

Примечания

- 1 U_1, U_2, U_3 могут альтернативно присоединяться между фазой и нейтралью.
- 2 Если аппарат предназначен для применения в фазно-заземленных системах или если данную схему применяют для испытания нейтрали и смежного с ней полюса четырехполюсного аппарата, плавкий элемент следует присоединять к одной фазе источника питания.
- 3 В США и Канаде плавкий элемент присоединяют:
 - к одной фазе источника питания для аппарата, маркированного единственным значением U_0 ;
 - к нейтрали для аппарата, маркированного двойным напряжением (см. примечание 1 к 6.2).

Рисунок 13 — Схема испытательной цепи для проверки включающей и отключающей способностей трехполюсного контактора



S — источник питания; R_L — токоограничивающее сопротивление; $U_1, U_2, U_3, U_4, U_5, U_6$ — датчики напряжения;
 D — испытуемый аппарат (с присоединенными проводниками); V — вольтметр; I_1, I_2, I_3 — датчики тока;
 N — нейтраль (искусственная нейтраль); T — единственная точка заземления (на стороне нагрузки или питания);
 F — плавкий элемент (см. перечисление г) 9.3.3.5.2); Z — цель нагрузки (см. рисунок 16); C_1, C_2 — соединения;
 B — перемычки для настройки контура

Примечание — U_1, U_2, U_3 могут альтернативно присоединяться между фазой и нейтралью.

Рисунок 14 — Схема испытательной цепи для проверки включающей и отключающей способностей четырехполюсного контактора

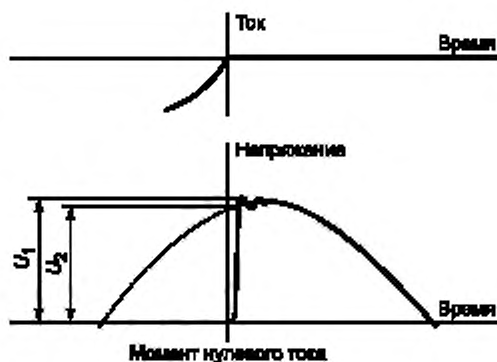
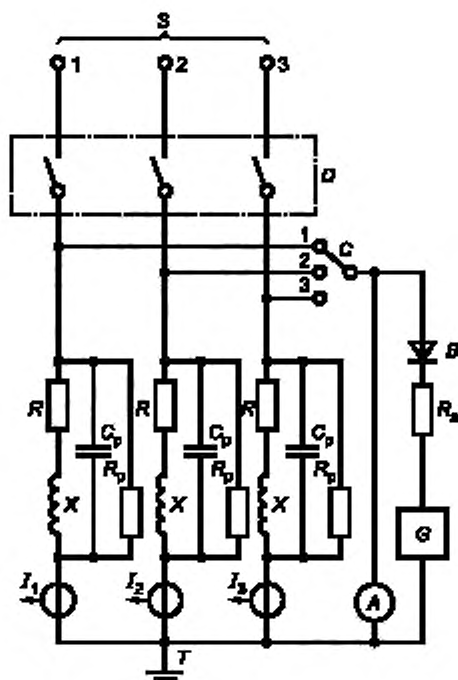


Рисунок 15 — Схематическая иллюстрация возвращающегося напряжения на контактах первой отключаемой фазы в идеальных условиях (см. перечисление в) 9.3.3.5.2)



S — источник питания, X — катушки индуктивности цепи нагрузки (см. перечисление d) 9.3.3.5.2);

D — испытуемый контактор; B — диод; R_p — параллельные активные сопротивления;

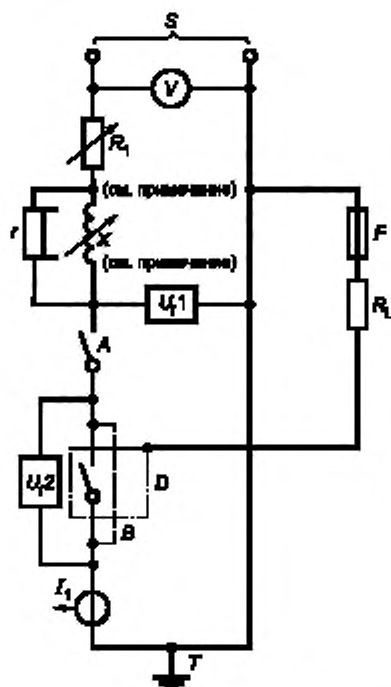
C — переключатель выбора фазы; C_p — параллельные конденсаторы; I_1, I_2, I_3 — датчики тока;

A — регистрирующий прибор; R_a — резистор; G — высоковольтный генератор, R — активные сопротивления цепи нагрузки;

T — единственная точка заземления (на стороне нагрузки или питания)

Взаимное расположение высоковольтного генератора (G) и диода (B) должно быть, как показано на схеме

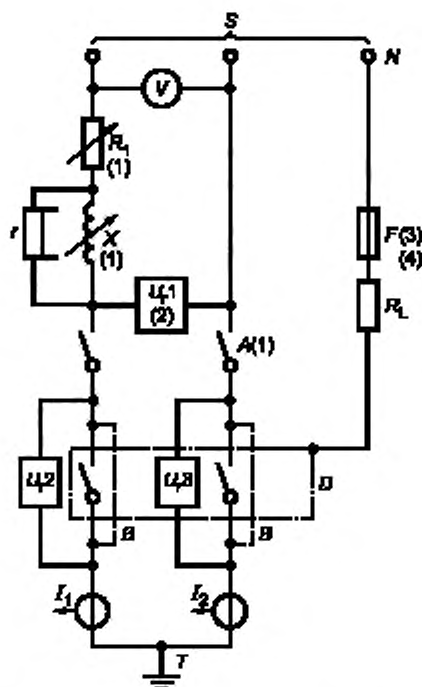
Рисунок 16 — Схема метода регулировки цепи нагрузки



S — источник питания; R_L — ограничительное сопротивление; U_1, U_2 — датчики напряжения;
 D — испытуемый контактор; V — вольтметр; B — перемычки для калибровки; A — замыкающее устройство,
 I_1 — датчик тока; R_1 — регулируемое активное сопротивление; T — земля с одной точкой заземления
(со стороны нагрузки или питания), F — ллавкий элемент (см. перечисление d) 9.3.4.2.2);
 X — регулируемая катушка индуктивности; r — независимая катушка индуктивности (см. перечисление b) 9.3.4.2.2)

Примечание — Регулируемые нагрузки X и R могут располагаться как с высоковольтной, так и с низковольтной стороны цепи питания, замыкающее устройство A располагается с низковольтной стороны.

Рисунок 17 — Схема испытательной цепи для проверки наибольшей включающей и отключающей способностей однополюсного контактора в однофазной цепи переменного тока

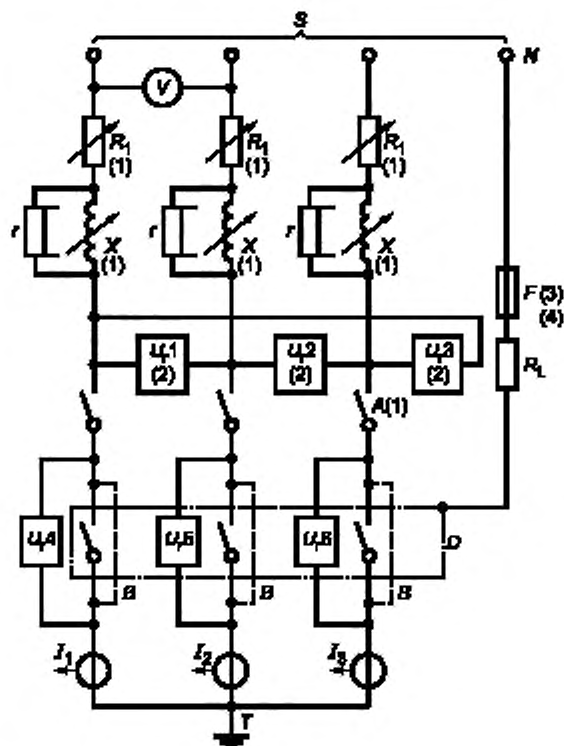


S — источник питания; R_L — ограничительное сопротивление; U_1, U_2, U_3 — датчики напряжения,
 D — испытуемый контактор; V — вольтметр; B — перемычки для калибровки; A — замыкающее устройство,
 I_1, I_2 — датчики тока; R_1 — регулируемое активное сопротивление; T — земля с одной точкой заземления (со стороны
 нагрузки или питания); N — нейтраль (искусственная нейтраль); F — плавкий элемент (см. перечисление d) 9.3.4.2.2);
 r — независимая катушка индуктивности (см. перечисление b) 9.3.4.2.2);
 X — регулируемая катушка индуктивности

Примечания

- 1 Регулируемые нагрузки X и R могут располагаться как с высоковольтной, так и с низковольтной стороны цепи питания, замыкающее устройство A располагается с низковольтной стороны.
- 2 U_1 могут альтернативно присоединяться между фазой и нейтралью.
- 3 Если аппарат предназначен для применения в фазно-заземленных системах или если данную схему применяют для испытания нейтрали и смежного с ней полюса четырехполюсного аппарата, плавкий элемент следует присоединять к одной фазе источника питания.
- 4 В США и Канаде плавкий элемент присоединяют:
 - к одной фазе источника питания для аппарата, маркированного единственным значением U_n ;
 - к нейтрали для аппарата, маркированного двойным напряжением (см. примечание 1 к 6.2).

Рисунок 18 — Схема испытательной цепи для проверки наибольшей включающей и отключающей способностей двухполюсного контактора в однофазной цепи переменного тока

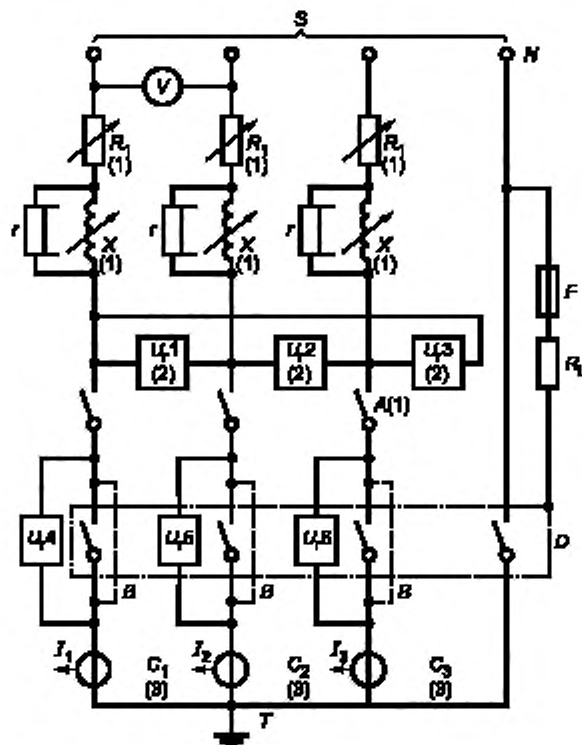


S — источник питания; R_1 — ограничительное сопротивление; $U_1, U_2, U_3, U_4, U_5, U_6$ — датчики напряжения; D — испытуемый контактор; V — вольтметр; B — перемычки для калибровки; A — замыкающее устройство, I_1, I_2, I_3 — датчики тока; R_2 — регулируемое активное сопротивление; T — земля с одной точкой заземления (со стороны нагрузки или питания), N — нейтраль (искусственная нейтраль); F — плавкий элемент (см. перечисление d) 9.3.4.2.2); r — независимая катушка индуктивности (см. перечисление b) 9.3.4.2.2); X — регулируемая катушка индуктивности

Примечания

- 1 Регулируемые нагрузки X и R могут располагаться как с высоковольтной, так и с низковольтной стороны цепи питания, замыкающее устройство A располагается с низковольтной стороны.
- 2 U_1, U_2, U_3 могут альтернативно присоединяться между фазой и нейтралью.
- 3 Если аппарат предназначен для применения в фазно-заземленных системах или если данную схему применяют для испытания нейтрали и смежного с ней полюса четырехполюсного аппарата, плавкий элемент следует присоединять к одной фазе источника питания.
- 4 В США и Канаде плавкий элемент присоединяют:
 - к одной фазе источника питания для аппарата, маркированного единственным значением U_p ,
 - к нейтрали для аппарата, маркированного двойным напряжением (см. примечание к 1 к 6.2).

Рисунок 19 — Схема испытательной цепи для проверки наибольшей включающей и отключающей способностей трехполюсного контактора

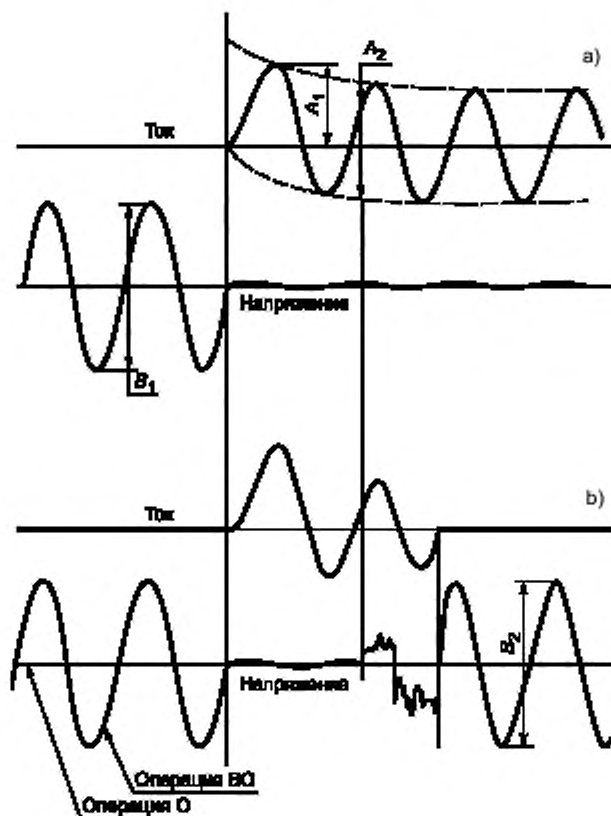


S — источник питания; R_1 — ограничительное сопротивление; $U_1, U_2, U_3, U_4, U_5, U_6$ — датчики напряжения;
 D — испытуемый контактор; V — вольтметр; B — перемычки для калибровки; A — замыкающее устройство,
 I_1, I_2, I_3 — датчики тока; R_1 — регулируемое активное сопротивление; T — земля с одной точкой заземления
(со стороны нагрузки или питания); F — плавкий элемент (см. перечисление d) 9.3.4.2.2);
 X — регулируемая катушка индуктивности; r — независимая катушка индуктивности (см. перечисление b) 9.3.4.2.2);
 C_1, C_2, C_3 — соединения

Примечания

- 1 Регулируемые нагрузки X и R могут располагаться как с высоковольтной, так и с низковольтной стороны цепи питания, замыкающее устройство A располагается с низковольтной стороны.
- 2 U_1, U_2, U_3 могут альтернативно присоединяться между фазой и нейтралью.
- 3 При необходимости проведения дополнительного испытания между нейтральным и смежным с ним полюсами соединения C_1 и C_2 убирают.

Рисунок 20 — Схема испытательной цепи для проверки наибольшей включающей и отключающей способностей четырехполюсного контактора



а) Калибровка цепи:

A_1 — ожидаемый ток включения (пиковое значение),

$\frac{A_2}{2\sqrt{2}}$ — ожидаемый симметричный ток отключения (действующее значение);

$\frac{B_1}{2\sqrt{2}}$ — напряжение до включения (действующее значение).

б) Операция «О» или «ВО»:

$\frac{B_2}{2\sqrt{2}}$ — напряжение источника питания (действующее значение);

* A_1 — включающая способность (пиковое значение);

* $\frac{A_2}{2\sqrt{2}}$ — отключающая способность (действующее значение).

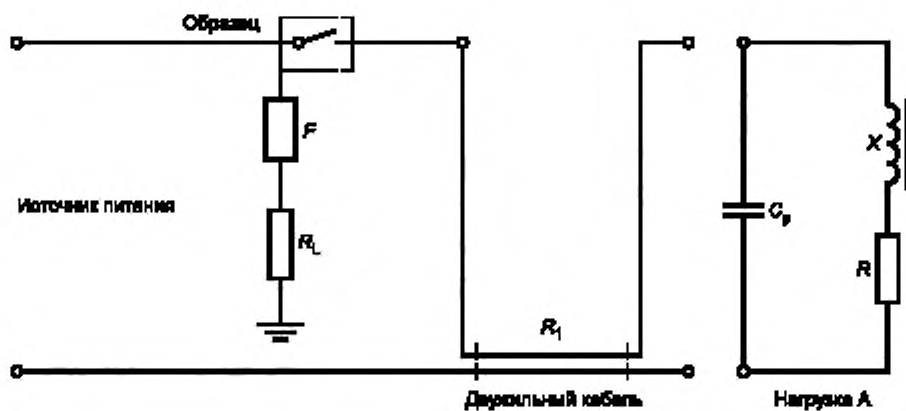
* См. перечисление б) 9.3.4.2.6.

Примечания

1 Амплитуда записи напряжения после подачи испытательного тока изменяется в зависимости от положения замыкающего устройства, регулируемых полных сопротивлений, датчиков напряжения и в соответствии с испытательной схемой.

2 Предполагают, что момент включения одинаковый для калибровки и испытания.

Рисунок 21 — Пример записи осциллограмм тока и напряжения при испытаниях на включение и отключение токов короткого замыкания однополюсным контактором в однофазной цепи переменного тока



F — предохранитель; R_L , R_1 , R — сопротивления; X — катушка индуктивности; C_p — конденсатор

Рисунок 22 — Схема испытательной цепи для проверки включения и отключения для категории применения AC-7c

Приложение А
(обязательное)

Маркировка и идентификация выводов контакторов

А.1 Общие положения

Цель идентификации контактных выводов контакторов — предоставление информации о функции каждого вывода или его положения относительно других выводов или их использования для других нужд.

А.2 Маркировка контактных выводов полного сопротивления (буквенно-цифровая)

А.2.1 Катушки

А.2.1.1 Два контактных вывода катушки с электромагнитным управлением должны иметь маркировку А1 и А2.

Пример



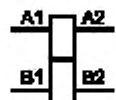
А.2.1.2 При наличии отводов в катушке выводы отводов должны иметь маркировку А3, А4 и т. д.

Примеры



А.2.1.3 Если катушка имеет две обмотки, выводы первой должны иметь маркировку А1, А2, второй — В1, В2.

Пример

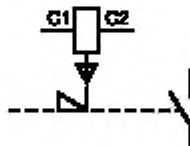


А.2.2 Электромагнитные расцепители

А.2.2.1 Независимый расцепитель

Оба вывода катушки независимого расцепителя должны иметь маркировку С1 и С2.

Пример

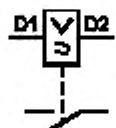


Примечание — Если в аппарате предусмотрено два независимых расцепителя (например, с разными номинальными параметрами), то выводы второго расцепителя обычно имеют маркировку С3 и С4.

А.2.2.2 Минимальный расцепитель напряжения

Два контактных вывода катушки, предназначенной только для применения в качестве расцепителя минимального напряжения, должны иметь маркировку D1 и D2.

Пример



Примечание — Для аппарата с двумя независимыми расцепителями (например, с разными номинальными параметрами) выводы второго расцепителя обычно имеют маркировку D3 и D4.

A.2.3 Электромагнитная блокировка

Два вывода электромагнитной блокировки должны иметь маркировку E1 и E2.

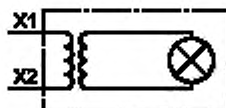
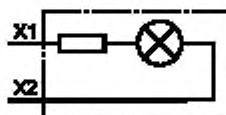
Пример



A.2.4 Система сигнальных ламп

Два вывода системы сигнальных ламп должны иметь маркировку X1 и X2.

Примеры



Примечание — Термин «Система сигнальных ламп» включает в себя также понятия «встроенный резистор» или «трансформатор».

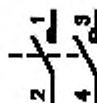
A.3 Маркировка выводов контактных элементов контактора с двумя коммутационными положениями (цифровая)

A.3.1 Контакты главных цепей (главные контакты)

Выводы главных контактов должны иметь числовую однозначную маркировку.

Каждый вывод, маркированный нечетным числом, связан с выводом, маркированным следующим четным числом.

Примеры



Для главных контактов



Для главных контактов

Если аппарат имеет более пяти главных контактов, то применяют буквенно-числовую маркировку, указанную в IEC 60445.

A.3.2 Контакты вспомогательных цепей

A.3.2.1 Общие положения

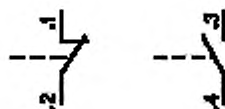
Выводы вспомогательных контактов должны иметь числовую двузначную маркировку:

- знак единиц — функциональное назначение;
- знак десятков — порядковый номер.

А.3.2.2 Цифра функционального назначения

А.3.2.2.1 Размыкающие контакты обозначают цифрами функционального назначения 1 и 2, замыкающие контакты — цифрами 3 и 4.

Пример



Выводы контактов переключателей на два направления обозначают цифрами функционального назначения 1, 2 и 4.

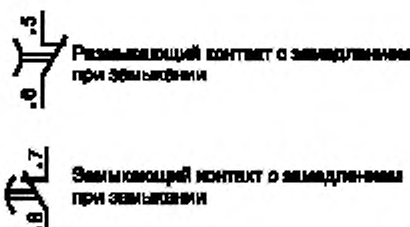
Пример



Примечание — Контакты замыкающие и размыкающие согласно определениям IEC 60050 (441).

А.3.2.2.2 Вспомогательные контакты, выполняющие специальные функции, например вспомогательные контакты с выдержкой времени, обозначают цифрами функционального назначения 5 и 6, 7 и 8 для размыкающих и замыкающих контактов соответственно.

Примеры



Выводы контактов переключателей на два направления, имеющих специальное назначение, обозначают цифрами функционального назначения 5, 6 и 8.

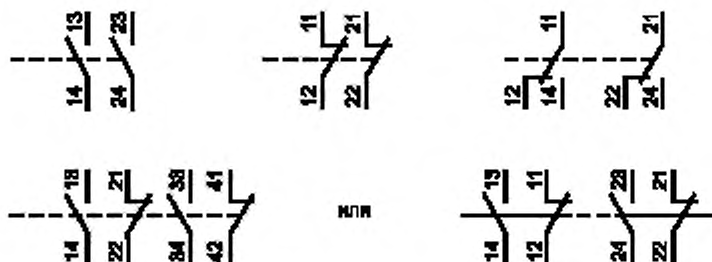
Пример



А.3.2.3 Порядковый номер

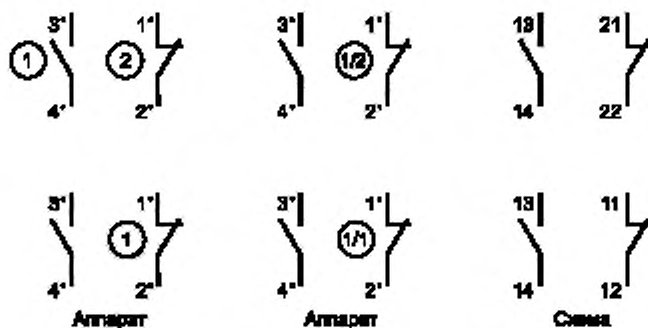
А.3.2.3.1 Выводы, относящиеся к одному и тому же контакту, обозначают той же самой порядковой цифрой. Все контактные элементы, выполняющие одну и ту же функцию, должны иметь разные порядковые номера.

Примеры



А.3.2.3.2 Порядковые номера могут не проставляться на выводах только в случае, если имеется дополнительная информация, предоставленная изготовителем для потребителя, позволяющая четко определить порядковый номер.

Примеры



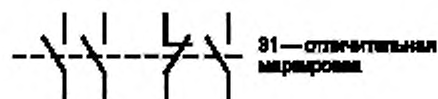
Примечание — Примеры, представленные в А.3.2, предназначены только для лучшего наглядного понимания и не применяются на практике.

А.4 Отличительные обозначения

Аппарат с заданным числом замыкающих и размыкающих контактов может иметь отличительную маркировку, состоящую из двух цифр.

Первая цифра указывает на число замыкающих контактов, вторая — на число размыкающих.

Пример



Приложение В
(обязательное)

Циклы испытаний и число образцов, подвергаемых испытаниям

В.1 Циклы испытаний

Испытания проводят в соответствии с таблицей В.1, где испытания в каждом цикле выполняют в указанной последовательности.

Таблица В.1 — Циклы испытаний

Цикл испытаний	Номер пункта, подпункта	Испытание или проверка
А	9.3.3.3	Пределы превышения температуры
	9.3.3.2	Срабатывание и пределы срабатывания
	9.3.3.5	Номинальные включающая и отключающая способности ³⁾
В	9.3.3.4	Электроизоляционные свойства ^{1), 3)}
	9.3.3.6	Работоспособность в процессе эксплуатации
С	9.2.2.2	Влагостойкость
	9.3.5	Стойкость к токам перегрузки
	9.2.2.5	Коррозионестойкость
D	9.2.7	Стойкость маркировки
	9.2.6	Устойчивость к механическим ударам
	9.3.3.4	Проверка воздушных зазоров (если необходимо) и расстояний утечки
Е	9.2.5	Механические свойства выводов
	9.2.3	Винты, гайки, токопроводящие части
	9.2.2.3	Термостойкость
	9.2.2.4	Устойчивость против аномального нагрева и огня
	9.2.2.6	Трекинговая стойкость ²⁾
F	9.2.2.1	Устойчивость к старению
	9.2.4	Степени защиты контакторов в оболочке
G	9.3.4	Работоспособность в условиях короткого замыкания

1) Только испытание на электрическую прочность изоляции без измерения воздушных зазоров и расстояний утечки.
2) В случае когда неприменимы испытания на образце изоляционного материала.
3) Испытание по 9.3.3.5 в цикле А и испытание по 9.3.3.4 в цикле В на усмотрение изготовителя можно поменять местами.

В.2 Число образцов

Число образцов, подвергаемых разным циклам испытаний, указано в таблице В.2.

Образцы, требуемые для одного цикла испытаний, подвергаются всем испытаниям данного цикла, и их считают соответствующими предъявляемым требованиям, если результаты всех испытаний положительны.

Если один из образцов в данном цикле испытаний не выдержал испытание вследствие ошибки при монтаже или дефекта изготовления, не характерного для конструкции, тогда это испытание и предшествующие, которые могли повлиять на результаты данного испытания, следует повторить на другом полном комплекте образцов.

Результаты всех повторных испытаний должны быть положительными.

Таблица В.2 — Число образцов, подвергаемых испытаниям

Цикл испытаний	Число образцов
А, В	3
С, D, E, F	1
G	4 ¹⁾

1) При необходимости для каждого оперирования можно использовать один образец (см. 9.3.4.3).

Приложение С
(обязательное)

Описание метода регулирования цепи нагрузки

Чтобы отрегулировать цепь нагрузки для получения характеристик, указанных в 9.3.3.5.3, на практике могут быть применены несколько способов. Один из них описан ниже.

Принципиальная схема представлена на рисунке 16.

Частота колебаний f восстанавливающегося напряжения и значение коэффициента γ в основном определяются собственной частотой и затуханием цепи нагрузки.

Так как эти параметры не зависят от напряжения до включения и его частоты, в процессе регулирования возможна подача питания к цепи нагрузки от источника переменного тока, напряжение и частота которого могут отличаться от свойств источника питания, использованного при испытаниях контактора. При прохождении тока через нуль цепь размыкается диодом и колебания восстанавливающегося и возвращающегося напряжения наблюдаются на экране осциллографа на ЭЛТ, частота развертки которого синхронизирована с частотой источника питания (см. рисунок С.1).

Для получения надежных результатов измерений питание цепи нагрузки осуществляется с помощью генератора высокой частоты G , подающего напряжение, пригодное для диода. Частоту генератора выбирают равной:

- a) 2 кГц — для испытательных токов до 1000 А включительно;
- b) 4 кГц — для испытательных токов св. 1000 А.

Последовательно с генератором подсоединяют:

- демпфирующее сопротивление R_a , величина которого высока по сравнению с полным сопротивлением цепи нагрузки:

$$R_a \geq 10 Z,$$

где $Z = \sqrt{R^2 + (\omega L)^2}$ [$\omega = 2\pi \cdot 2000 \text{ с}^{-1}$ или $\omega = 2\pi \cdot 4000 \text{ с}^{-1}$ для случаев a) и b) соответственно];

- переключающий диод V с мгновенным запирианием, например, кремниевые переключающие диоды с диффузным переходом и током не более 1 А, обычно используемые в компьютерах.

Из-за значения частоты генератора G цепь нагрузки является практически чисто индуктивной, и в момент прохождения тока через нуль напряжение до включения в цепь нагрузки достигает пикового значения.

Для того чтобы убедиться, что компоненты цепи нагрузки пригодны, необходимо проверить на экране, имеет ли кривая восстанавливающегося напряжения в своей начальной точке (точка A на рисунке С.1) практически горизонтальную касательную.

Фактический коэффициент γ — это соотношение U_{11} / U_{12} ; U_{11} считывается с экрана, U_{12} считывается между ординатой точки A и ординатой линии развертки, когда генератор уже не питает цепь нагрузки (см. рисунок С.1).

При наблюдении восстанавливающегося напряжения в цепи нагрузки без параллельного резистора R_p или конденсатора C_p на экране можно определить собственную частоту колебаний цепи нагрузки. Следует предпринять меры предосторожности, чтобы входная емкость осциллографа или его соединительных проводников не влияла на резонансную частоту цепи нагрузки.

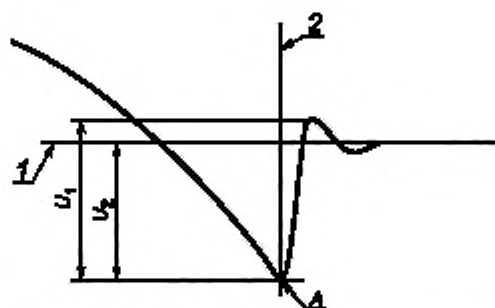
Если эта собственная частота превышает верхний предел требуемой величины f , можно получить нужные значения частоты и коэффициента γ , подсоединив параллельно конденсаторы C_p и сопротивления R_p соответствующего значения. Сопротивления R_p не должны быть индуктивными.

В качестве первого шага рекомендуется отрегулировать каждую из трех фаз цепи нагрузки отдельно. Регулировку завершают последовательным соединением во всех возможных комбинациях генератора высокой частоты с одной фазой, подключаемой последовательно, и другими двумя, подключенными параллельно, как показано на рисунке 16; при необходимости осуществляют доводку для достижения в каждой комбинации заданных значений f и γ .

Примечания

1 При более высокой частоте генератора G облегчается наблюдение на экране и повышается разрешающая способность.

2 Могут быть также использованы другие способы определения частоты и коэффициента γ (например, подача в цепь нагрузки тока с прямоугольной формой волны).



1 — линия развертки; 2 — момент нулевого тока, A — начальная точка

Рисунок С.1 — Определение фактического значения коэффициента γ

Приложение D
(обязательное)

Определение коэффициента мощности при коротких замыканиях

D.1 Общие положения

Точного метода определения коэффициента мощности в условиях короткого замыкания не существует, но для целей, предусмотренных настоящим стандартом, определение коэффициента мощности испытательной цепи возможно одним из методов, установленных настоящим приложением.

Примечание — Другие методы определения коэффициента мощности в цепях короткого замыкания находятся в стадии изучения.

D.2 Метод I. Определение по непериодической составляющей

Угол φ может быть определен по кривой непериодической составляющей волны асимметричного тока в интервале между моментами короткого замыкания и разъединения контактов.

- 1) Постоянную времени L/R находят по формуле непериодической составляющей:

$$i_d = i_{d0} e^{-Rt/L}$$

где i_d — значение непериодической составляющей в момент t ;

i_{d0} — значение непериодической составляющей в момент времени, принятый начальным;

L/R — постоянная времени цепи, с;

t — время, прошедшее с начального момента, с;

e — основание натурального логарифма.

Постоянная времени L/R может быть найдена:

а) измерением значения i_{d0} в момент короткого замыкания и значения i_d в другой момент t перед разъединением контактов;

б) определением значения $e^{-Rt/L}$ делением i_d / i_{d0} ;

с) определением значения $(-\chi)$, соответствующего отношению i_d / i_{d0} по таблице значений $e^{-\chi}$.

По этому значению χ , соответствующему Rt/L , рассчитывают R/L .

2) Угол φ определяют по формуле: $\varphi = \arctg(\omega L/R)$ (ω в 2π раза больше фактической частоты).

Этот метод не применяют, когда токи измеряют трансформаторами тока, если не приняты нужные меры предосторожности во избежание погрешностей, обусловленных:

- постоянной времени трансформатора и его нагрузкой по отношению к нагрузке первичной цепи,
- магнитным насыщением, которое возможно вследствие переходного потока в сочетании с потенциальной остаточной намагниченностью.

D.3 Метод II. Определение с помощью задающего генератора

Если применяют задающий генератор, смонтированный на одном валу с испытательным генератором, напряжение задающего генератора можно сравнить на осциллограмме по фазе вначале с напряжением испытательного генератора, а затем с током испытательного генератора.

Разность между фазовыми углами напряжений задающего и главного генераторов, с одной стороны, и напряжения задающего генератора и тока испытательного генератора, с другой стороны, позволяет установить фазовый угол между напряжением и током испытательного генератора, а из него вывести коэффициент мощности.

Приложение Е
(обязательное)

Измерение расстояний утечки и воздушных зазоров

Е.1 Основные принципы

Ширина X желобков, указанная на рисунках Е.2—Е.12, практически применима для всех примеров как функция степени загрязнения.

Степень загрязнения	Минимальная ширина желобков, мм
1	0,25
2	1,00
3	1,50
4	2,50

Если соответствующий воздушный зазор меньше 3 мм, минимальную ширину желобка можно уменьшить на 1/3 этого зазора.

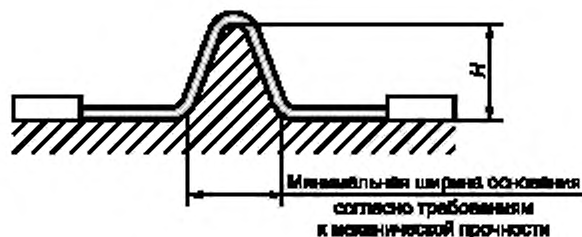
Методы измерения расстояний утечки и воздушных зазоров показаны на последующих рисунках Е.2—Е.12. В этих примерах не различаются зазоры контактов и желобки или типы изоляции.

Кроме того:

- предполагается, что каждый угол перекрывается изолирующей вставкой шириной X мм, находящейся в самом неблагоприятном положении (см. рисунок Е.4);
- если расстояние между верхними кромками желобка равно X мм или более, расстояние утечки измеряют по контурам желобка (см. рисунок Е.3);
- расстояния утечки и воздушные зазоры между частями, подвижными относительно друг друга, измеряют, когда эти части занимают самое неблагоприятное положение.

Е.2 Использование ребер

Благодаря влиянию на загрязнения и повышению эффективности сушки, ребра заметно уменьшают образование тока утечки. Поэтому расстояние утечки можно сократить до 0,8 требуемой величины, если минимальная высота ребра 2 мм.



H — минимальная высота ребра 2 мм

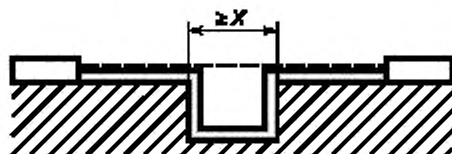
Рисунок Е.1 — Измерение ребер

Примеры:

Условие: Рассматриваемый путь утечки охватывает желобок с параллельными или сходящимися боковыми стенками любой глубины при ширине менее X мм.

Правило: Расстояние утечки и воздушный зазор измеряют по прямой линии поверх желобка, как показано на схеме.

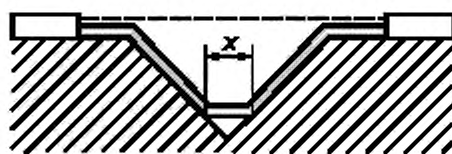
Рисунок E.2 — Расстояние утечки на примере 1



Условие: Рассматриваемый путь охватывает желобок с параллельными боковыми стенками любой глубины шириной не менее X мм.

Правило: Воздушный зазор определяют по прямой. Расстояние утечки проходит по контуру желобка.

Рисунок E.3 — Расстояние утечки на примере 2



Условие: Рассматриваемый путь охватывает клиновидный желобок шириной более X мм.

Правило: Воздушный зазор определяют по прямой. Расстояние утечки проходит по контуру желобка, но замыкает коротко его дно по вставке шириной X мм.

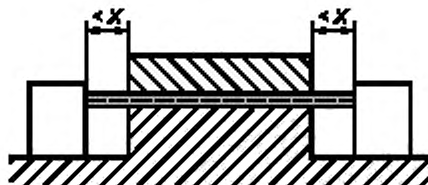
Рисунок E.4 — Расстояние утечки на примере 3



Условие: Рассматриваемый путь охватывает ребро.

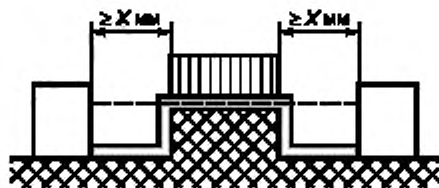
Правило: Воздушный зазор — кратчайшее расстояние по воздуху над вершиной ребра. Путь тока утечки проходит по контуру ребра.

Рисунок E.5 — Расстояние утечки на примере 4



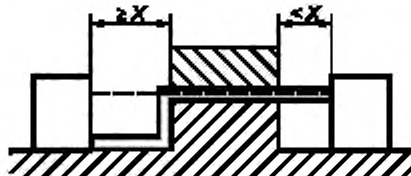
Условие: Этот путь включает в себя нескрепленный стык с желобком шириной менее X мм по обе стороны от него.
Правило: Воздушный зазор и путь тока утечки определяют по прямой.

Рисунок E.6 — Расстояние утечки на примере 5



Условие: Этот путь охватывает нескрепленный стык с желобком шириной не менее X мм по обе стороны от него.
Правило: воздушный зазор определяют по прямой. Путь тока утечки проходит по контуру желобков.

Рисунок E.7 — Расстояние утечки на примере 6



Условие: Этот путь охватывает нескрепленный стык с желобком шириной менее X мм с одной стороны и не менее X мм — с другой стороны.

Правило: Воздушный зазор и путь утечки соответствуют рисунку.

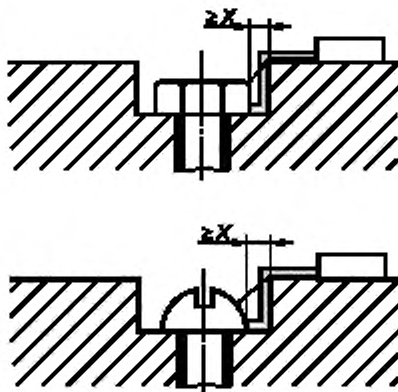
Рисунок E.8 — Расстояние утечки на примере 7



Условие: Путь утечки поперек нескрепленного стыка меньше, чем поверх барьера.

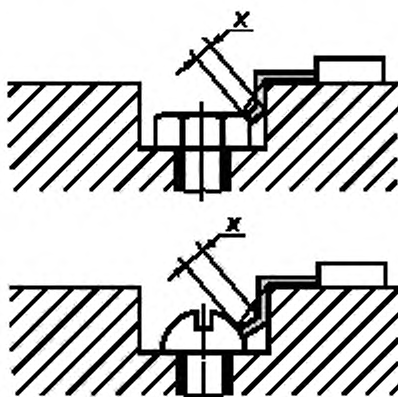
Правило: Воздушный зазор равен кратчайшему пути в воздухе поверх барьера.

Рисунок E.9 — Расстояние утечки на примере 8



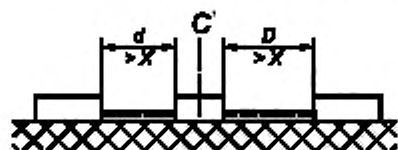
Условие: Достаточно широкий, чтобы заслуживать внимания, зазор между головкой винта и стенкой паза.
Правило: Воздушный зазор и путь утечки соответствуют рисунку.

Рисунок E.10 — Расстояние утечки на примере 9



Условие: Зазор между головкой винта и стенкой паза слишком узкий, чтобы принимать его во внимание.
Правило: Расстояние утечки измеряют от винта до стенки, если оно равно X мм.

Рисунок E.11 — Расстояние утечки на примере 10



C' — свободно движущаяся часть;
d + D — воздушный зазор;
d + D — расстояние утечки

Рисунок E.12 — Расстояние утечки на примере 11

Условные обозначения к рисункам 2—12:

— — воздушный зазор;
— — расстояние утечки.

Приложение F
(обязательное)

**Корреляция между паспортным напряжением системы питания
и номинальным импульсным выдерживаемым напряжением контактора**

В настоящем приложении приведена информация, необходимая для выбора контактора, предназначенного для использования в электрической цепи (сети) или части этой цепи.

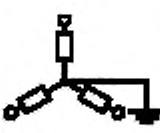
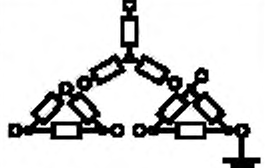


В таблице F.1 приведены примеры корреляции между паспортным напряжением системы питания и номинальным импульсным выдерживаемым напряжением контактора.

Значения номинального импульсного выдерживаемого напряжения, указанные в таблице F.1, основываются на характеристиках разрядников.

Следует учитывать, что управление перенапряжениями относительно указанных в таблице F.1 можно осуществлять подбором подходящих условий в системе питания, например, полного сопротивления или питания кабеля.

Для управления перенапряжением устройствами, отличными от разрядников, руководство по корреляции между паспортным напряжением системы питания и номинальным импульсным выдерживаемым напряжением дано в IEC 60364-4-44.

Таблица F.1 — Соответствие между паспортным напряжением системы питания и номинальным импульсным выдерживаемым напряжением аппарата в случае защиты от перенапряжений с помощью разрядников согласно IEC 60099-1

Максимальное номинальное рабочее напряжение относительно земли переменного (действующее значение) или постоянного тока, В	Паспортное напряжение системы питания, В (не более номинального напряжения изоляции аппарата)			
	Действующее значение		Переменный (действующее значение) или постоянный ток	
				
50	—	—	12,5; 24; 25; 30; 42; 48	60—30
100	66/115	66	60	—
150	120/208 127/220	115, 120 127	110, 120	220—110, 240—120
300	220/380, 230/400 240/415, 260/440 277/480	220, 230 240, 260 277	220	440—220
Максимальное номинальное рабочее напряжение относительно земли переменного (действующее значение) или постоянного тока, В	Предпочтительные значения номинального импульсного выдерживаемого напряжения, кВ (1,2/50 мкс) на высоте 2000 м			
	Категория перенапряжения			
	IV	III	II	I
	Начало системы (ввод потребителя)	Распределительные цепи	Нагрузка (бытовой электроприбор, аппарат)	Особо защищенный уровень
50	1,5	0,8	0,5	0,33
100	2,5	1,5	0,8	0,50
150	4,0	2,5	1,5	0,80
300	6,0	4,0	2,5	1,50

**Приложение G
(обязательное)**

Испытание нагретой проволокой

G.1 Следует испытывать пять образцов каждого материала. Образцы должны быть длиной 150 мм, шириной 13 мм и одинаковой толщины, характерной для наименьшего сечения части.

Края не должны иметь заусенцев.

G.2 Применяют проволоку из нихрома (80 % никеля, 20 % хрома, без железа) длиной (250 ± 5) мм, диаметром приблизительно 0,5 мм с удельным электрическим сопротивлением в холодном состоянии, равным около 5,28 Ом/м. Проволоку следует присоединить прямым отрезком к переменному источнику тока, который отрегулирован так, чтобы вызвать в проволоке в течение 8—12 с рассеяние энергии 0,26 Вт/мм. После охлаждения проволоку следует навить на образец, образовав пять полных витков, с расстоянием между витками 6 мм.

G.3 Образец с навитой проволокой следует установить в горизонтальном положении, концы проволоки присоединить к переменному источнику тока, снова отрегулированному на рассеяние энергии в проволоке 0,26 Вт/мм (см. рисунок G.1).

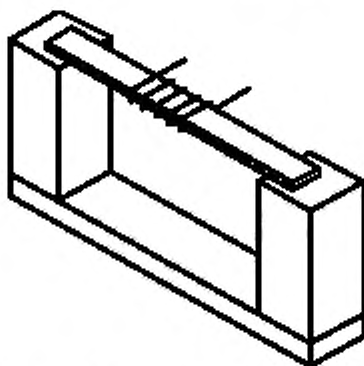


Рисунок G.1 — Приспособление для испытания нагретой проволокой

G.4 Испытание начинают подачей питания в цепь так, чтобы при прохождении тока через нагреваемую проволоку можно было получить линейную удельную мощность 0,26 Вт/мм.

G.5 Нагревание продолжают до воспламенения испытуемого образца. Когда происходит воспламенение, отключают питание и записывают время воспламенения. Если в течение 120 с воспламенения не происходит, испытание прерывают.

Для образцов, которые плавятся от проволоки, не воспламеняясь, испытание прерывают, когда образец уже не находится в непосредственном контакте со всеми пятью витками нагревательной проволоки.

G.6 Испытание следует повторить на оставшихся образцах.

G.7 Время воспламенения материала при испытании нагретой проволокой следует записывать как среднее время воспламенения испытуемых образцов.

**Приложение Н
(обязательное)**

Степени защиты контактора в оболочке

Н.0 Руководство по применению приложения Н

Если степень защиты IP контактора в оболочке или контактора с неотделимой оболочкой указана изготовителем, то она должна соответствовать требованиям IEC 60529:1989, а также дополнительным требованиям, содержащимся в данном приложении.

Примечание — Информация для облегчения понимания обозначения IP по IEC 60529 представлена на рисунке Н.1.

В настоящем приложении подробно описаны пункты и разделы IEC 60529, относящиеся к контакторам в оболочке или с неотделимой оболочкой.

Нумерация пунктов и разделов настоящего приложения соответствует IEC 60529.

Н.1 Область применения и цель

Настоящее приложение относится к степеням защиты контактора в оболочке или контактора с неотделимой оболочкой с номинальным напряжением не более 440 В переменного тока (далее — аппарат).

По IEC 60529, раздел 1, с дополнительными требованиями, указанными в настоящем приложении.

Н.3 Термины и определения

По IEC 60529, раздел 3, за исключением пункта 3.1 «Оболочка», который излагается в новой редакции с сохранением примечаний 1 и 2:

«Часть аппарата, обеспечивающая указанную степень его защиты от определенных внешних воздействий и приближения или соприкосновения с частями, находящимися под напряжением, и подвижными частями».

(IEC 60050 (441-13-01))

Примечание — Данное определение, содержащееся в 3.1.16 настоящего стандарта, аналогично определению, содержащемуся в IEC 60050 (441-13-01), которое относится к комплектным устройствам.

Н.4 Обозначения

По IEC 60529, раздел 4, за исключением обозначений H, M и S.

Н.5 Степени защиты от соприкосновения с частями, находящимися под напряжением, и проникновения инородных твердых тел, соответствующие первой цифровой характеристике

По IEC 60529, раздел 5.

Н.6 Степени защиты от проникновения воды, соответствующие второй цифровой характеристике

По IEC 60529, раздел 6.

Н.7 Степени защиты от соприкосновения с частями, находящимися под напряжением, соответствующие дополнительным буквенным обозначениям

По IEC 60529, раздел 7.

Н.8 Дополнительные буквенные обозначения

По IEC 60529, раздел 8, за исключением обозначений H, M и S.

Н.9 Примеры обозначения степени защиты IP

По IEC 60529, раздел 9.

Н.10 Маркировка

По IEC 60529, раздел 10, со следующим дополнением:

Если степень защиты предназначена для указания единственного положения изделия при монтаже, то оно должно иметь обозначение 0623 по ISO 7000, расположенное непосредственно после обозначения IP и указывающее соответствующее положение аппарата, например, вертикальное:



Н.11 Общие требования к испытаниям

Н.11.1 По IEC 60529, подраздел 11.1.

Н.11.2 По IEC 60529, подраздел 11.2, со следующими дополнениями:

Все испытания должны проводиться в обесточенном состоянии аппарата.

Некоторые аппараты (например, кнопочного типа) могут быть проверены визуальным осмотром.

Нагрев образца при испытании не должен более чем на 5 °С превышать температуру окружающей среды.

Если аппарат вмонтирован в пустую оболочку, которая уже имеет степень защиты IP (см. IEC 60529, подраздел 11.5), то применяют следующие требования:

а) Для IP1X — IP4X с дополнительными обозначениями от А до D

Соответствие данному требованию проверяют визуальным осмотром на соответствие инструкциям изготовителя оболочки.

б) При испытании на пыленепроницаемость IP6X

Соответствие данному требованию проверяют визуальным осмотром на соответствие инструкциям изготовителя.

с) При испытании на пыленепроницаемость IP5X и водонепроницаемость от IPX1 до IPX8

Испытание образца в оболочке требуется только в случае, если проникновение воды или пыли может повлиять на работоспособность аппарата.

Примечание — При испытании на пыленепроницаемость IPX5 и водонепроницаемость IPX1 — IPX8 допускается проникновение некоторого количества пыли и влаги, не влияющего на эксплуатацию аппарата. Необходимо проверять все элементы внутренней конфигурации аппарата.

Н.11.3 По IEC 60529, подраздел 11.3, со следующим дополнением:

Дренажные и вентиляционные отверстия рассматривают как нормальные отверстия.

Н.11.4 По IEC 60529, подраздел 11.4.

Н.11.5 Если пустую оболочку используют как одну из составляющих частей аппарата в оболочке, то применяют IEC 60529, подраздел 11.5.

Н.12 Испытание защиты от доступа к опасным токоведущим частям аппарата, соответствующей первой цифровой характеристике

По IEC 60529, раздел 12, за исключением 12.3.2.

Н.13 Испытание защиты от попадания внешних твердых предметов, соответствующей первой цифровой характеристике

По IEC 60529, раздел 13, со следующими дополнениями:

13.4 Испытание на пыленепроницаемость по первым цифровым характеристикам 5 и 6

Аппарат в оболочке со степенью защиты IP5X следует испытывать по категории 2 по IEC 60529, подраздел 13.4.

Аппарат со степенью защиты IP6X следует испытывать по категории 1 по IEC 60529, подраздел 13.4.

Примечание — Для аппарата в оболочке в соответствии с требованиями настоящего стандарта степень защиты IP5X является достаточной.

13.5.2 Оценка результатов испытаний, соответствующих первой цифровой характеристике 5

По IEC 60529 со следующим дополнением:

Если скопления пыли могут вызвать сомнение в нарушении нормальной работы и безопасности аппарата, то проводят предварительное испытание и испытание на электрическую прочность изоляции следующим образом.

Предварительное испытание после испытания на пыленепроницаемость проводят согласно испытанию Sab — продолжительное испытание на влажное тепло в соответствии с IEC 60068-2-78 при указанных ниже условиях.

Образец аппарата должен быть подготовлен так: предварительно открывают все крышки и снимают все части, которые могут быть сняты без помощи инструмента и затем образец с осевшей пылью подвергают испытанию. Перед испытанием и помещением образцов в испытательную камеру они должны быть предварительно выдержаны при температуре окружающей среды в течение 4 ч.

Продолжительность непрерывного испытания — 24 ч.

После этого образец вынимают из испытательной камеры и по истечении 15 мин. испытывают на электрическую прочность изоляции в течение 1 мин. напряжением промышленной частоты, равным максимально $2U_n$, но не менее 1000 В. Подана испытательного напряжения и критерии соответствия по перечислениям b) 3) и b) 4) 9.3.3.4.1.

Н.14 Испытание защиты от воды, обозначаемой второй цифровой характеристикой

Н.14.1 Средства испытаний

По IEC 60529, подраздел 14.1.

Н.14.2 Условия испытаний

По IEC 60529, подраздел 14.2.

Н.14.3 По IEC 60529, подраздел 14.3, со следующим дополнением:

Затем аппарат подвергают испытанию на электрическую прочность изоляции в течение 1 мин. максимальным напряжением промышленной частоты $2U_{\text{в}}$, но не менее 1000 В. Подана испытательного напряжения и критерии соответствия по перечислениям б) 3) и б) 4) 9.3.3.4.1.

Н.15 Испытание защиты от доступа к опасным токоведущим частям с дополнительным буквенным обозначением

По IEC 60529, раздел 15.








Н.1а — первая цифра			
Защита от проникновения твердых тел			Защита персонала от соприкосновения с частями, находящимися под напряжением...
IP	Краткое описание	Обозначение	
0	Без защиты		Без защиты
1	Не допускается проникновение твердых тел диаметром 50 мм, а также соприкосновение с частями, находящимися под напряжением		Тыльной стороной руки
2	Не допускается проникновение твердых тел диаметром 12,5 мм. Испытательный палец должен находиться на достаточном расстоянии от частей, находящихся под напряжением		Испытательным пальцем
3	Не допускается проникновение пробника диаметром 2,5 мм		Инструментом
4	Не допускается проникновение пробника диаметром 1 мм		Проволокой
5	Допускается ограниченное проникновение пыли (в количестве, не препятствующем нормальной работе аппарата)		Проволокой
6	Полностью исключает проникновение пыли		Проволокой

Рисунок Н.1 — Коды IP, лист 1


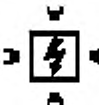
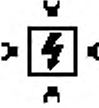


Н.1b — вторая цифра			
Защита от проникновения воды, влияющей на нормальную работу аппарата			Защита от воды
IP	Краткое описание	Обозначение	
0	Без защиты		Без защиты
1	Защита от капель воды, падающих вертикально. Допускается ограниченное проникновение воды		Капли воды, падающие вертикально
2	Защита от капель воды, падающих под углом 15° от вертикали. Допускается ограниченное проникновение воды		Капли воды, падающие под углом 15° от вертикали
3	Защита от водяных струй, падающих под углом 60° от вертикали. Допускается ограниченное проникновение воды		Водяные струи
4	Защита от брызг воды в любом направлении. Допускается ограниченное проникновение воды		Брызги воды во всех направлениях
5	Защита от водяного потока со слабым напором. Допускается ограниченное проникновение воды		Поток воды, выбрасываемый соплом со слабым напором во всех направлениях
6	Защита от водяного потока с сильным напором. Допускается ограниченное проникновение воды		Поток воды, выбрасываемый соплом с сильным напором во всех направлениях
7	Защита от погружения на глубину от 0,15 до 1,00 м		Временное погруженное состояние
8	Защита при продолжительном погружении с давлением воды		Продолжительное погруженное состояние

Рисунок Н.1, лист 2





Н.1с — дополнительная буква (не обязательно)			
IP	Краткое описание	Обозначение	Защита персонала от соприкосновения с частями, находящимися под напряжением
А применение с первой цифрой 0	Проникновение сферического предмета диаметром 50 мм до перегородки без контакта с опасными частями		Тыльной стороной руки
В применение с первыми цифрами 0 и 1	Проникновение испытательного пальца максимально на 80 мм без контакта с опасными частями		Пальцем
С применение с первыми цифрами 1 и 2	Провод диаметром 2,5 мм длиной 100 мм не должен касаться опасных частей при частичном проникновении сферической упорной поверхности		Инструментом
Д применение с первыми цифрами 2 и 3	Провод диаметром 1,0 мм длиной 100 мм не должен касаться опасных частей при частичном проникновении сферической упорной поверхности		Проводом

Рисунок Н.1, лист 3

**Приложение I
(обязательное)**

Требования и испытания аппаратов с раздельной степенью защиты по изоляции

I.1 Общие положения

Данное приложение распространяется на аппараты, одна или несколько цепей которых могут быть использованы в цепях SELV (PELV) (этот аппарат может не относиться к классу III — см. IEC 61140:2001 (подраздел 7.4)).

Цель приложения — приведение по мере возможности в соответствие правил и требований, относящихся к низковольтной аппаратуре распределения и управления, имеющей раздельную степень защиты между частями, предусмотренными для использования в цепях SELV (PELV) и других цепях, для унификации требований и методов испытаний.

I.2 Определения

I.2.1 функциональная изоляция (functional insulation): Изоляция между токопроводящими частями, необходимая только для нормальной работы аппарата.

I.2.2 основная изоляция (basic insulation): Изоляция рабочих частей, находящихся под напряжением, для создания основной защиты от поражения электрическим током.

Примечание — Термин «основная изоляция» не относится к изоляции, используемой исключительно в функциональных цепях (см. I.2.1).

I.2.3 дополнительная изоляция (supplementary insulation): Отдельная (независимая) изоляция, предусмотренная для усиления основной изоляции в цепях обеспечения защиты от поражения электрическим током в случае пробоя основной изоляции.

I.2.4 двойная изоляция (double insulation): Изоляция, состоящая одновременно из основной и дополнительной изоляции.

I.2.5 усиленная изоляция (reinforced insulation): Изоляция рабочих частей, находящихся под напряжением, обеспечивающая степень защиты от поражения электрическим током, эквивалентная двойной изоляции.

Примечание — Усиленная изоляция может состоять из нескольких слоев, которые невозможно испытать отдельно как основную или дополнительную.

I.2.6 разделение защиты по изоляции [(electrically) protective separation]: Отделение одной электрической цепи от другой с помощью:

- двойной изоляции, или
- основной изоляции и защитного экранирования, или
- усиленной изоляции.

(IEC 60050-195, статья 06-19)

I.2.7 цепь SELV (SELV circuit): Электрическая цепь:

- напряжение которой не может быть выше сверхнизкого напряжения в нормальных условиях, и
- в условиях первичного повреждения, в том числе повреждений заземления других цепей.

Примечание — Адаптированное определение системы SELV по IEC 61140:2001 (статья 3.26.1).

I.2.8 цепь PELV (PELV circuit): Электрическая цепь:

- напряжение которой не может быть выше сверхнизкого напряжения в нормальных условиях, и
- в условиях первичного повреждения, кроме повреждений заземления других цепей.

Примечание — Адаптированное определение системы PELV по IEC 61140:2001 (статья 3.26.2).

I.2.9 ограничение установившегося тока касания и заряда (limitation of steady-state touch current and charge): Защита от электрического удара с помощью цепи или аппарата, благодаря конструкции которого в нормальных условиях и в условиях повреждения установившийся ток касания и заряд ограничены до безопасных уровней.

(IEC 60050-826, статья 03-16)

I.2.10 устройство защитного сопротивления (protective impedance device): Компонент или комплект компонентов, сопротивление и конструкция которых гарантируют, что установившийся ток касания и электрический заряд ограничены до безопасных уровней.

I.3 Требования

I.3.1 Общие положения

Метод создания защиты, рассматриваемый в настоящем стандарте, основан на двойной (или усиленной) изоляции между цепями SELV (PELV) и другими цепями. Если какой-то компонент подсоединен между разделенными

цепями, то этот компонент должен соответствовать требованиям, предъявляемым к устройствам защитного сопротивления по IEC 61140:2001, пункт 5.3.4 (см. рисунок 1.1).

Рассмотрение воздействия на изоляцию электрических дуг, возникающих обычно в дугогасительных камерах аппаратов проводят с учетом определения размеров расстояний утечки, при этом необходимость в специальной проверке отпадает.

Воздействие частичных зарядов во внимание не принимают.

1.3.2 Требования к электрической прочности изоляции

1.3.2.1 Расстояния утечки

Необходимо проверить, чтобы расстояния утечки между цепью SELV (PELV) и другими цепями были равны или в два раза превышали значения по основной изоляции, указанные в таблице 15, и соответствовали значению напряжения цепи с наибольшим номинальным напряжением.

Примечание — Данное требование базируется на принципах IEC 60664-1.

Расстояния утечки проверяют по 1.4.2.1.

1.3.2.2 Воздушные зазоры

Необходимо определить размеры воздушных зазоров между цепью SELV (PELV) и другими цепями аппарата, чтобы он мог выдерживать импульсное напряжение, как это указано в приложении F применительно к основной изоляции особой категории применения. Это значение напряжения должно быть на порядок выше в ряду значений (или равно 160 % значения напряжения, требуемого для основной изоляции) в соответствии с IEC 60664-1:2007, пункт 5.1.6.

Условия испытаний приведены в 1.4.2.2.

1.3.3 Требования к конструкции

При разработке конструкции необходимо принимать во внимание:

- применение материалов с учетом их старения;
- тепловые нагрузки или возможность механических повреждений, влияющих на изоляцию между цепями;
- возникновение электрического контакта между различными цепями при случайном отсоединении провода.

Примеры опасных факторов, которые необходимо учитывать при разработке конструкции, приведены в 1.4.3.

1.4 Испытания

1.4.1 Общие положения

Испытания аппаратов с раздельной степенью защиты по изоляции обычно проводят как типовые. Если конструкция по своему замыслу не гарантирует надежность изоляции, предусмотренной для раздельной защиты в условиях производства, то по указанию изготовителя или требованиям стандарта на аппарат конкретного вида эти испытания или часть их допускается проводить как контрольные испытания.

Подлежат испытаниям цепи SELV (PELV) и каждая из других цепей, например, главные цепи, цепи управления и вспомогательные цепи.

Испытания проводят в рабочем состоянии аппарата: положениях отключения, включения, срабатывания.

1.4.2 Испытания на электрическую прочность изоляции

1.4.2.1 Проверка расстояний утечки

Условия проведения измерений должны быть аналогичны 9.3.3.4.1 и приложению Е.

1.4.2.2 Проверка воздушных зазоров

1.4.2.2.1 Состояние аппаратов для испытаний

Испытания аппаратов проводят, как для условий эксплуатации с электропроводкой, на аппаратах в сухом и чистом состоянии.

1.4.2.2.2 Подача испытательного напряжения

При испытании каждой цепи испытуемого аппарата внешние выводы должны быть соединены друг с другом.

1.4.2.2.3 Испытательное импульсное напряжение

Форма волны испытательного импульсного напряжения должна быть 1,2/50 мкс в соответствии с 9.3.3.4.1, значение напряжения указано в 1.3.2.2.

1.4.2.2.4 Испытания

Воздушные зазоры проверяют при подаче испытательного напряжения по 1.4.2.2.3. Испытания проводят не менее чем тремя импульсными волнами каждой полярности с интервалом в соответствии с 9.3.3.4.1 между импульсами не менее 1 с.

Испытательное напряжение можно не применять, если воздушные зазоры равны или больше указанных в таблице 17 для конкретного значения испытательного напряжения.

1.4.2.2.5 Результаты испытаний

При подаче напряжения испытание считают успешным, если нет пробоя или перекрывающего изоляцию разряда.

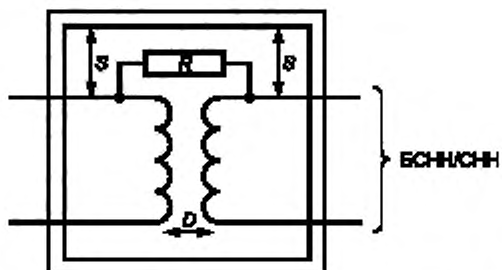
1.4.3 Применяемые меры предосторожности, относящиеся к конструкции аппарата

Следует принять меры, чтобы механические повреждения, например изгиб припаянного провода, повреждение припоя, обрыв обмотки (катушки), ослабление или выпадение винта не повлияли на изоляционные свойства.

в такой степени, что они перестали бы соответствовать требованиям к основной изоляции, а конструкция аппарата должна исключать возникновение двух или более повреждений изоляции одновременно.

Примеры мер предосторожности, относящихся к конструкции аппарата:

- достаточная механическая прочность;
- использование механических перегородок;
- использование стопорения винтов;
- пропитка или заливка компонентов;
- установка проводов в изоляционной защите;
- исключение соприкосновения проводов с острыми краями.



D — двойная (или усиленная) изоляция между цепями (включая цепь SELV/PELV);

R — компонент, отвечающий требованиям к устройствам защитного сопротивления; S — основная изоляция

Рисунок I.1 — Пример подсоединения защитного сопротивления между разделенными цепями

Приложение DA
(справочное)

**Сведения о соответствии ссылочных международных стандартов
межгосударственным стандартам**

Таблица DA.1

Обозначение международного стандарта	Степень соответствия	Обозначение и наименование межгосударственного стандарта
IEC 60028:1925	—	*
IEC 60050-151:2001	—	*
IEC 60050-441:1984	—	*1)
IEC 60050-604:1987	—	*
IEC 60050-826:2004	—	2)
IEC 60068-2-78:2001	—	3)
IEC 60073:2002	—	4)
IEC 60085:2007	—	5)
IEC 60099-1:1991	—	*
IEC 60112:2003	NEQ	ГОСТ 27473—87 (МЭК 112—79) «Материалы электроизоляционные твердые. Метод определения сравнительного и контрольного индексов трекинговостойкости во влажной среде»
IEC 60216 (все части)	—	*
IEC 60364-4-44:2007	—	6)
IEC 60417-DB:2007	NEQ	ГОСТ 28312—89 (МЭК 417—73) «Аппаратура радиоэлектронная профессиональная. Условные графические обозначения»
IEC 60445:2006	—	*
IEC 60447:2004	NEQ	ГОСТ 21991—89 ⁷⁾ (МЭК 447—74) «Оборудование электротехническое. Аппараты электрические. Направление движения органов управления»
IEC 60529:1989	IDT	ГОСТ 14254—96 (МЭК 529—89) «Степени защиты, обеспечиваемые оболочками (Код IP)»

1) В Российской Федерации действует ГОСТ Р МЭК 60050-441—2012 «Аппаратура коммутационная, аппаратура управления и предохранители. Глава 441. Термины и определения».

2) В Российской Федерации действует ГОСТ Р МЭК 60050-826—2009 «Установки электрические. Термины и определения».

3) В Российской Федерации действует ГОСТ Р МЭК 60068-2-78—2009 «Испытания на воздействия внешних факторов. Часть 2-78. Испытания. Испытание Sav. Влажное тепло, постоянный режим».

4) В Российской Федерации действует ГОСТ Р МЭК 60073—2000 «Интерфейс человекомашиный. Маркировка и обозначения органов управления и контрольных устройств. Правила кодирования информации».

5) В Российской Федерации действует ГОСТ Р МЭК 60085—2011 «Электрическая изоляция. Классификация и обозначение по термическим свойствам».

6) В Российской Федерации действует ГОСТ Р 50571-4-44—2011 «Электроустановки низковольтные. Часть 4-44. Требования по обеспечению безопасности. Защита от отклонений напряжения и электромагнитных помех».

7) В Российской Федерации действует ГОСТ Р МЭК 60447—2000 «Интерфейс человекомашиный. Принципы приведения в действие».

Окончание таблицы ДА.1

Обозначение международного стандарта	Степень соответствия	Обозначение и наименование межгосударственного стандарта
IEC 60664-1:2007	—	1)
IEC 60695-2-10:2000	NEQ	ГОСТ 27483—87 ²⁾ (МЭК 695-2-1—80) «Испытания на пожароопасность. Методы испытаний. Испытания нагретой проволокой»
IEC 60695-2-11:2000	IDT	ГОСТ IEC 60695-2-11—2013 «Испытания на пожароопасность. Часть 2-11. Основные методы испытаний раскаленной проволокой. Испытание раскаленной проволокой на воспламеняемость конечной продукции»
IEC 60695-11-10:1999	—	*
IEC 60947-1:2007	IDT	ГОСТ IEC 60947-1—2014 «Аппаратура распределения и управления низковольтная. Часть 1. Общие правила»
IEC 60947-4-1:2000	NEQ	ГОСТ 30011.4.1—96 ³⁾ (МЭК 947-4-1—90) «Низковольтная аппаратура распределения и управления. Часть 4. Контактные и пускатели. Раздел 1. Электромеханические контакторы и пускатели»
IEC 60947-5-1:2003	IDT	ГОСТ IEC 60947-5-1—2014 «Аппаратура распределения и управления низковольтная. Часть 5-1. Аппараты и коммутационные элементы цепей управления. Электромеханические устройства цепей управления»
IEC 61140:2001	IDT	ГОСТ IEC 61140—2012 «Защита от поражения электрическим током. Общие положения по безопасности, обеспечиваемой электрооборудованием и электроустановками в их взаимосвязи»
IEC 61180 (все части)	—	*
ISO 7000:2004	—	*
ISO 2039-2:1987	—	ГОСТ 24622—91 «Пластмассы. Определение твердости. Твердость по Роквеллу»
<p>* Соответствующий межгосударственный стандарт отсутствует. До его принятия рекомендуется использовать перевод на русский язык данного международного стандарта. Перевод данного международного стандарта находится в Федеральном информационном фонде технических регламентов и стандартов.</p> <p>Примечание — В настоящей таблице использованы следующие условные обозначения степени соответствия стандартов:</p> <ul style="list-style-type: none"> - IDT — идентичные стандарты; - NEQ — неэквивалентные стандарты. 		

¹⁾ В Российской Федерации действует ГОСТ Р МЭК 60664.1—2012 «Координация изоляции для оборудования в низковольтных системах. Часть 1. Принципы, требования и испытания».

²⁾ В Российской Федерации действует ГОСТ Р МЭК 60695-2-10—2011 «Испытания на пожароопасность. Часть 2-10. Основные методы испытаний раскаленной проволокой. Установка испытания раскаленной проволокой и общие процедуры испытаний».

³⁾ В Российской Федерации действует ГОСТ Р 50030.4.1—2012 «Аппаратура распределения и управления низковольтная. Часть 4. Контактные и пускатели. Раздел 1. Электромеханические контакторы и пускатели».

Ключевые слова: контакторы электромеханические

Редактор *А.П. Корпусова*
Корректор *Е.Р. Ароян*
Компьютерная верстка *Ю.В. Поповой*

Сдано в набор 14.07.2016. Подписано в печать 15.08.2016. Формат 60 × 84¹/₈. Гарнитура Ариал.
Усл. печ. л. 11,63. Уч.-изд. л. 10,58. Тираж 30 экз. Зак. 2202.
Подготовлено на основе электронной версии, предоставленной разработчиком стандарта

Набрано в ИД «Юриспруденция», 115419, Москва, ул. Орджоникидзе, 11
www.jurisizdat.ru y-book@mail.ru

Издано и отпечатано во ФГУП «СТАНДАРТИНФОРМ», 123995, Москва, Гранатный пер., 4.
www.gostinfo.ru info@gostinfo.ru