

---

ФЕДЕРАЛЬНОЕ АГЕНТСТВО  
ПО ТЕХНИЧЕСКОМУ РЕГУЛИРОВАНИЮ И МЕТРОЛОГИИ

---



НАЦИОНАЛЬНЫЙ  
СТАНДАРТ  
РОССИЙСКОЙ  
ФЕДЕРАЦИИ

ГОСТ Р МЭК  
61869-2—  
2015

---

# ТРАНСФОРМАТОРЫ ИЗМЕРИТЕЛЬНЫЕ

Часть 2

## Дополнительные требования к трансформаторам тока

IEC 61869-2:2012  
Instrument transformers — Part 2:  
Additional requirements for current transformers  
(IDT)

Издание официальное



Москва  
Стандартинформ  
2016

## Предисловие

1 ПОДГОТОВЛЕН ФГУП «Всероссийский научно-исследовательский институт метрологической службы» (ФГУП «ВНИИМС»)

2 ВНЕСЕН Техническим комитетом ТК 445 «Метрология энергоэффективной экономики»

3 УТВЕРЖДЕН И ВВЕДЕН В ДЕЙСТВИЕ Приказом Федерального агентства по техническому регулированию и метрологии от 28 апреля 2015 г. № 306-ст

4 Настоящий стандарт идентичен международному стандарту МЭК 61869—2:2012 «Трансформаторы измерительные. Часть 2. Дополнительные требования к трансформаторам тока» (IEC 61869-2:2012 Instrument transformers — Part 2: Additional requirements for current transformers).

Официальные экземпляры международного стандарта, на основе которого подготовлен настоящий стандарт, и международных стандартов, на которые представлены ссылки, имеются в Федеральном информационном фонде технических регламентов и стандартов.

Сведения о соответствии ссылочных международных стандартов национальным стандартам Российской Федерации приведены в дополнительном приложении ДА

5 ВВЕДЕН ВПЕРВЫЕ

*Правила применения настоящего стандарта установлены в ГОСТ Р 1.0—2012 (раздел 8). Информация об изменениях к настоящему стандарту публикуется в ежегодном (по состоянию на 1 января текущего года) информационном указателе «Национальные стандарты», а официальный текст изменений и поправок — в ежемесячном информационном указателе «Национальные стандарты». В случае пересмотра (замены) или отмены настоящего стандарта соответствующее уведомление будет опубликовано в ближайшем выпуске ежемесячного указателя «Национальные стандарты». Соответствующая информация, уведомление и тексты размещаются также в информационной системе общего пользования — на официальном сайте Федерального агентства по техническому регулированию и метрологии в сети Интернет ([www.gost.ru](http://www.gost.ru))*

© Стандартинформ, 2016

Настоящий стандарт не может быть полностью или частично воспроизведен, тиражирован и распространен в качестве официального издания без разрешения Федерального агентства по техническому регулированию и метрологии

## Содержание

1 Область применения	1
2 Нормативные ссылки	1
3 Термины и определения	1
3.1 Общие определения	1
3.3 Определения, относящиеся к электрическим параметрам	2
3.4 Определения, относящиеся к точности	3
3.7 Сокращения	9
5 Номинальные значения	11
5.3 Номинальные уровни прочности изоляции	11
5.5 Нормированные значения выходных величин	11
5.6 Нормированные классы точности	11
6 Проектирование и конструирование	17
6.4 Требования к превышению температуры частей и элементов	17
6.13 Маркировка	17
7 Испытания	19
7.1 Общие положения	19
7.2 Типовые испытания	21
7.3 Приемо-сдаточные испытания	24
7.4 Специальные испытания	27
7.5 Типовые испытания	28
Приложение 2А (обязательное) Защитные трансформаторы тока классов Р, PR	29
Приложение 2В (обязательное) Классы защитных трансформаторов тока для переходного режима	34
Приложение 2С (обязательное) Подтверждение типа трансформатора с малым реактивным сопротивлением	47
Приложение 2D (справочное) Технология применения испытания повышением температуры трансформаторов с масляной изоляцией для определения термической постоянной времени при помощи экспериментально полученных значений	48
Приложение 2Е (справочное) Альтернативное измерение токовой погрешности $\epsilon$	50
Приложение ДА (справочное) Сведения о соответствии ссылочных международных стандартов национальным стандартам Российской Федерации	52

## Введение

Перечень всех стандартов IEC серии 61869 под общим названием «Трансформаторы измерительные», разрабатываемых техническим комитетом IEC/TK 38, находится на электронном сайте IEC: [www.iec.ch](http://www.iec.ch). Обзор разрабатываемых/разработанных стандартов на дату публикации настоящего стандарта представлен ниже.

Серия, объединяющая стандарты IEC	Разрабатываемый/разработанный стандарт IEC	Наименование стандарта	Перерабатываемый стандарт IEC
IEC 61869-1 Общие требования к измерительным трансформаторам	IEC 61869-2	Дополнительные требования к трансформаторам тока	60044-1 60044-6
	IEC 61869-3	Дополнительные требования к трансформаторам тока	60044-2
	IEC 61869-4	Дополнительные требования к комбинированным трансформаторам	60044-3
	IEC 61869-5	Дополнительные требования к емкостным трансформаторам тока	60044-5
IEC 61869-6 Дополнительные требования к электронным измерительным трансформаторам и отдельно стоящим датчикам тока низкой мощности	IEC 61869-7	Дополнительные требования к электронным трансформаторам тока	60044-7
	IEC 61869-8	Дополнительные требования к электронным трансформаторам тока	60044-8
	IEC 61869-9	Цифровой интерфейс для измерительных трансформаторов	
	IEC 61869-10	Дополнительные требования к отдельно стоящим маломощным датчикам тока	60044-7
	IEC 61869-11	Дополнительные требования к отдельно стоящим маломощным датчикам тока	
	IEC 61869-12	Дополнительные требования к комбинированным электронным измерительным трансформаторам или комбинированным отдельно стоящим датчикам	
	IEC 61869-13	Требования к отдельно стоящему устройству сопряжения (сумматору) сигналов	

В разделе «Нормативные ссылки» и тексте стандарта ссылочные международные стандарты актуализированы.

Требования настоящего стандарта распространяются на трансформаторы тока для экспортных поставок.

## ТРАНСФОРМАТОРЫ ИЗМЕРИТЕЛЬНЫЕ

## Часть 2

## Дополнительные требования к трансформаторам тока

Instrument transformers — Part 2:  
Additional requirements for current transformers

Дата введения — 2016—03—01

## 1 Область применения

Настоящий стандарт распространяется на индуктивные трансформаторы тока нового поколения, предназначенные для использования с электрическими измерительными приборами и электрическими защитными устройствами при номинальных частотах от 15 до 100 Гц.

## 2 Нормативные ссылки

В настоящем стандарте использована нормативная ссылка на следующий стандарт:  
МЭК 61869-1:2007 Измерительные трансформаторы. Часть 1. Общие требования (IEC 61869-1:2007 Instrument transformers — Part 1: General requirements)

## 3 Термины и определения

В настоящем стандарте применены термины и определения по МЭК 61869-1 со следующими дополнениями:

### 3.1 Общие определения

3.1.201 **трансформатор тока** (current transformer): Устройство, в котором при рабочих условиях применения ток вторичной обмотки практически пропорционален первичному и отличается от него углом фазового сдвига, который приблизительно равен нулю для соответствующего направления соединений.

[МЭК 60050-321:1986, 321-02-01]

3.1.202 **измерительный трансформатор тока** (measuring current transformer): Трансформатор, предназначенный для пропорционального преобразования измеряемой величины с целью ее подачи на измерительное устройство, измерительный прибор, защитное устройство или другой подобный прибор.

[МЭК 60050-321:1986, 321-02-18]

3.1.203 **трансформатор тока для защиты** (protective current transformer): Трансформатор тока, предназначенный для передачи сигнала электрическим защитным устройствам (реле) и контролирующим устройствам.

[МЭК 60050-321:1986, 321-02-19]

3.1.204 **трансформатор тока для защиты класса точности Р** (class P protective current transformer): Трансформатор тока с лимитированным коэффициентом остаточной магнитной индукции, для которого в некоторых случаях нормируется значение предельного сопротивления обмотки.

**3.1.205 трансформатор тока для защиты класса точности PR** (class PR protective current transformer): Трансформатор тока с лимитированным коэффициентом остаточной магнитной индукции, для которого в некоторых случаях нормируется значение постоянной времени намагничивания  $\omega$  и/или указывается предел значения сопротивления обмотки.

**3.1.206 трансформатор тока для защиты класса точности PX** (class PX protective current transformer): Трансформатор с низким значением индуктивного сопротивления, для которого известны вторичная характеристика намагничивания, сопротивление вторичной обмотки, сопротивление вторичной нагрузки и витковый коэффициент трансформации, а также учтены характеристики защитных устройств, с которыми он будет использоваться.

**3.1.207 трансформатор тока для защиты класса точности PXR** (class PXR protective current transformer): Трансформатор с лимитированным коэффициентом остаточной магнитной индукции, для которого известны вторичная характеристика намагничивания, сопротивление вторичной обмотки, сопротивление вторичной нагрузки и витковый коэффициент трансформации, а также учтены характеристики защитных устройств, с которыми он будет использоваться.

**Примечание 1** — Возрастает количество ситуаций, в которых малые значения постоянного тока проходят через трансформаторы тока. Таким образом, для того чтобы избежать насыщения, в них использованы немагнитные зазоры, рабочие характеристики при этом аналогичны классу PX.

**Примечание 2** — Немагнитные зазоры для уменьшения остаточной намагниченности не обязательно приводят к реактивному сопротивлению (см. приложение 2С).

**3.1.208 трансформатор тока для защиты класса TPX для переходного режима** (class TPX protective current transformer for transient performance): Защитный трансформатор тока без ограничения коэффициента остаточной магнитной индукции, для которого насыщение в случае возникновения токов короткого замыкания нормируется пиковым значением погрешности в переходном режиме.

**3.1.209 трансформатор тока для защиты класса TPY для переходного режима** (class TPY protective current transformer for transient performance): Защитный трансформатор тока с лимитированным коэффициентом остаточной магнитной индукции, для которого насыщение в случае возникновения токов короткого замыкания нормировано пиковым значением погрешности в переходном режиме.

**3.1.210 трансформатор тока для защиты класса TPZ для переходного режима** (class TPZ protective current transformer for transient performance): Защитный трансформатор тока с нормированной вторичной постоянной времени, для которого насыщение в случае возникновения токов короткого замыкания нормировано пиковым значением составляющей переменной погрешности.

**3.1.211 трансформатор тока с изменяемым коэффициентом** (selectable-ratio current transformer): Трансформатор тока с возможностью изменения коэффициентов трансформации посредством переключения секций первичной обмотки и/или посредством отводов вторичной обмотки.

### 3.3 Определения, относящиеся к электрическим параметрам

**3.3.201 номинальный ток первичной обмотки  $I_{pr}$**  (rated primary current): Значение тока первичной обмотки, на котором базируется работа трансформатора.

[МЭК 60050-321:1986, 321-01-11, измененное название, синоним и определение]

**3.3.202 номинальный ток вторичной обмотки  $I_{sr}$**  (rated secondary current): Значение тока вторичной обмотки, на котором базируется работа трансформатора.

[МЭК 60050-321:1986, 321-01-15, измененное название, синоним и определение]

**3.3.203 номинальный ток термической стойкости  $I_{th}$**  [rated short-time thermal current ( $I_{th}$ ): Максимальное значение первичного тока, которое выдерживает трансформатор в течение нормированного короткого промежутка времени без повреждений при замкнутой накоротко вторичной обмотке.

[МЭК 60050-321:1986, 321-02-22]

**3.3.204 номинальный ток электродинамической стойкости  $I_{dyn}$**  [rated dynamic current ( $I_{dyn}$ ): Наибольшее максимальное значение тока первичной обмотки, которое выдерживает трансформатор без электрических или механических повреждений в результате электромагнитных воздействий при замкнутой накоротко вторичной обмотке.

[МЭК 60050-321:1986, 321-02-24]

**3.3.205 нормированный ток термической стойкости  $I_{cth}$**  [rated continuous thermal current ( $I_{cth}$ ): Ток, который может продолжительно протекать через первичную обмотку при подключенной к вторичной обмотке номинальной нагрузке и значение которого не приведет к повышению температуры выше допустимых пределов.

[МЭК 60050-321:1986, 321-02-25]

3.3.206 **номинальный ток первичной обмотки короткого замыкания**  $I_{psc}$  [rated primary short-circuit current ( $I_{psc}$ )]: Среднеквадратическое значение переменной составляющей первичного тока короткого замыкания, на котором основана характеристика точности трансформатора тока.

Примечание 1 — В то время как  $I_{th}$  относится к температурному пределу,  $I_{psc}$  относится к пределу точности. Обычно  $I_{psc}$  меньше  $I_{th}$ .

3.3.207 **ток намагничивания**  $I_e$  [exciting current ( $I_e$ )]: Среднеквадратическое значение тока, потребляемого вторичной обмоткой трансформатора тока, когда к вторичным выводам подведено синусоидальное напряжение номинальной частоты при разомкнутых первичной и других вторичных обмотках. [МЭК 60050-321:1986, 321-02-32]

#### 3.4 Определения, относящиеся к точности

3.4.3 **погрешность коэффициента масштабного преобразования тока**  $\varepsilon$  (ratio error): Определение 3.4.3 МЭК 61869-1 применимо в следующем контексте:

Примечание 201 — Погрешность коэффициента масштабного преобразования тока трансформатора тока (токовая погрешность)  $\varepsilon$ , %, [ratio error (current error)] вычисляют по формуле:

$$\varepsilon = \frac{k_r I_s - I_p}{I_p} \cdot 100 \%,$$

где  $k_r$  — номинальный коэффициент масштабного преобразования трансформатора тока;

$I_p$  — среднеквадратическое значение первичного тока;

$I_s$  — среднеквадратическое значение вторичного тока в момент прохождения тока при других соответствующих условиях измерения.

3.4.4 **погрешность угла фазового сдвига (угловая погрешность)**  $\Delta\varphi$  (phase displacement).

Применимо определение 3.4.4 МЭК 61869-1 с дополнительным примечанием:

Примечание 1 — Пояснительная векторная диаграмма представлена в 2А.1.

3.4.201 **номинальная резистивная нагрузка**  $R_b$  (rated resistive burden): Номинальное значение вторичной подключенной резистивной нагрузки, Ом.

3.4.202 **резистивное сопротивление вторичной обмотки**  $R_{ct}$  (secondary winding resistance): Сопротивление вторичной обмотки постоянному току, Ом, с корректировкой к 75 °С или к другой нормированной температуре.

Примечание 1 —  $R_{ct}$  является среднеквадратическим значением. Не следует его путать с максимальным значением  $R_{ct}$ , которое нормируется иначе.

3.4.203 **полная погрешность**  $\varepsilon_c$  (composite error). В установившемся режиме среднеквадратическое значение разности между:

а) мгновенным значением тока первичной обмотки;

б) мгновенным действительным значением тока вторичной обмотки, помноженным на номинальный коэффициент трансформации (при соответствующей маркировке выводов имеют место положительные направления тока в первичной и вторичной обмотках).

Примечание 1 — Полная погрешность трансформатора тока  $\varepsilon_c$  обычно выражается в процентах от среднеквадратического значения тока первичной обмотки и определяется по формуле:

$$\varepsilon_c = \frac{\sqrt{\frac{1}{T} \int_0^T (K_r i_2 - i_1)^2 dt}}{I_1} \cdot 100 \%,$$

где  $K_r$  — номинальный коэффициент трансформации;

$I_1$  — среднеквадратическое значение тока первичной обмотки;

$i_1$  — мгновенный ток первичной обмотки;

$i_2$  — мгновенный ток вторичной обмотки;

$T$  — продолжительность одного периода;

$t$  — текущее значение времени.

Подробное пояснение представлено в 2А.4.

[МЭК 60050-321:1986, 321-02-26, измененное примечание к введению]



**3.4.204 номинальный ток первичной обмотки безопасности приборов  $I_{PL}$**  (rated instrument limit primary current): Значение, соответствующее минимальному первичному току трансформатора, при котором полная погрешность превышает или равна 10 % при номинальной вторичной нагрузке.

[МЭК 60050-321:1986, 321-02-27]

**3.4.205 номинальный коэффициент безопасности приборов  $FS$**  (instrument security factor): Отношение номинального тока первичной обмотки безопасности приборов к номинальному первичному току.

Примечание 1 — Следует принимать во внимание тот факт, что в реальности коэффициент безопасности определяется значением нагрузки. Когда значение нагрузки значительно ниже номинального, более высокие значения тока будут возникать во вторичной цепи в случае токов короткого замыкания.

Примечание 2 — В случае аварийного режима в сети и когда большие токи проходят через первичную обмотку трансформатора тока, безопасность приборов, подключенных на выходе трансформатора, оказывается выше при малых значениях номинального коэффициента безопасности прибора  $FS$  при его наименьшем значении.

[МЭК 60050-321:1986, 321-02-28, измененное название, примечание]

**3.4.206 предельная вторичная э.д.с. измерительных трансформаторов тока  $E_{FS}$**  (secondary limiting e.m.f. for measuring current transformers): Произведение коэффициента безопасности приборов  $FS$ , номинального тока вторичной обмотки, а также векторной суммы сопротивления номинальной нагрузки и активного сопротивления вторичной обмотки.

Примечание 1 — Предельная вторичная э.д.с. измерительных трансформаторов тока  $E_{FS}$  рассчитывается по формуле:

$$E_{FS} = FS \cdot I_w \cdot \sqrt{(R_{ct} + R_b)^2 + X_b^2},$$

где  $R_b$  — резистивная часть номинальной нагрузки;

$X_b$  — индуктивная часть номинальной нагрузки.

Метод расчета, посредством которого определяют предельную вторичную намагничивающую силу, дает значение больше среднеквадратического. Это дает возможность применять этот же метод для защитных ТТ (см. 7.2.6.202 и 7.2.6.203).

[МЭК 60050-321:1986, 321-02-31, измененное название, синоним и определение]

**3.4.207 номинальный ток первичной обмотки предельной кратности** (rated accuracy limit primary current): Наибольшее значение тока первичной обмотки, при котором номинально нагруженный трансформатор тока соответствует требованиям полной погрешности.

[МЭК 60050-321:1986, 321-02-29]

**3.4.208 коэффициент предельной кратности;  $ALF$**  (accuracy limit factor): Отношение номинального тока первичной обмотки предельной кратности к номинальному первичному току.

[МЭК 60050-321:1986, 321-02-30]

**3.4.209 предельная вторичная э.д.с. защитных трансформаторов тока;  $E_{ALF}$**  (secondary limiting e.m.f. for protective current transformers): Произведение коэффициента предельной кратности, номинального тока вторичной обмотки, а также векторной суммы сопротивления номинальной нагрузки и активного сопротивления вторичной обмотки.

Примечание 1 — Предельная вторичная э.д.с. для защитных ТТ классов P и PR  $E_{ALF}$  рассчитывается посредством:

$$E_{ALF} = ALF \cdot I_w \cdot \sqrt{(R_{ct} - R_b)^2 + X_b^2},$$

где  $R_b$  — резистивная часть номинальной нагрузки;

$X_b$  — индуктивная часть номинальной нагрузки.

**3.4.210 поток насыщения  $\Psi_2$**  [saturation flux ( $\Psi_{sat}$ )]: Максимальное значение магнитного потока, которое может возникнуть в сердечнике ТТ в момент перехода из состояния ненасыщенного в полностью насыщенное.

Примечание 1 — Наиболее подходящим методом определения потока насыщения  $\Psi_2$  считается метод насыщения постоянного тока, описанный в 2В.2.3.

Примечание 2 — В отмененной версии МЭК 60044-6  $\Psi_2$  точкой перегиба считается точка на кривой, которая характеризуется переходом из состояния ненасыщенного в полностью насыщенное. Это определение не может быть принято пока значение насыщения слишком маленькое и ведет к недопониманию и противоречиям. Таким образом, оно было заменено на  $\Psi_2$ , которое определяет состояние полного насыщения.



3.4.211 **остаточный поток намагничивания**  $\Psi_o$  [remanent flux ( $\Psi_r$ )]: Значение магнитного потока, остающегося в сердечнике в течение 3 минут после прерывания тока намагничивания с магнитудой, достаточной для возбуждения потока насыщения  $\Psi_2$ .

3.4.212 **коэффициент остаточной магнитной индукции**  $K_o$  [remanence factor ( $K_R$ )]: Отношение остаточного потока намагничивания к потоку насыщения, выраженное в процентах.

3.4.213 **постоянная времени замкнутого вторичного контура**  $T_2$  [secondary loop time constant ( $T_s$ )]: Значение постоянной времени вторичного контура трансформатора тока определено отношением суммы индуктивности намагничивания и индуктивности рассеяния (утечки)  $L_2$  к активному сопротивлению вторичной обмотки  $R_2$ ,  $T_2 = L_2/R_2$ .

3.4.214 **характеристика намагничивания** (excitation characteristic): Представленное в виде графика или таблицы соотношение между среднеквадратическим значением тока намагничивания и синусоидальной действующей э.д.с., приложенной к вторичным выводам ТТ при разомкнутых первичной и других обмотках, в диапазоне значений, достаточном для определения характеристик от минимального уровня намагничивания до предельного значения вторичной э.д.с., находящегося в точке перегиба.

3.4.215 **напряжение в точке перегиба** (knee point voltage): Среднеквадратическое значение синусоидального напряжения промышленной частоты, приложение которой к вторичным выводам трансформатора при всех остальных разомкнутых вводах приводит к увеличению среднеквадратического значения тока намагничивания не более чем на 50 % при ее увеличении на 10 %.

[МЭК 60050-321:1986, 321-02-34]

3.4.216 **э.д.с. в точке перегиба** (rated knee point e.m.f.): э.д.с. ТТ промышленной частоты, приложение которой к вторичным выводам трансформатора при всех остальных разомкнутых вводах приводит к увеличению среднеквадратического значения тока намагничивания не более чем на 50 % при ее увеличении на 10 %.

Примечание 1 — Во время применения напряжения в точке перегиба к вторичным выводам ТТ, э.д.с. в точке перегиба недоступна напрямую. Значения напряжения в точке перегиба и э.д.с. в точке перегиба считаются равными вследствие малого влияния падения напряжения через сопротивление вторичной обмотки.

3.4.217 **номинальная э.д.с. в точке перегиба**  $E_k$  [rated knee point e.m.f. ( $E_k$ )]: Номинальная синусоидальная действующая э.д.с.

Примечание 1 — Номинальная э.д.с. в точке перегиба появляется в спецификации классов PX и PXR защитных ТТ. Ее можно рассчитать по формуле:

$$E_k = K_x \cdot (R_{ct} + R_b) \cdot I_{sr}$$

3.4.218 **номинальный витковый коэффициент** (rated turns ratio): Требуемое соотношение количества первичных витков к количеству вторичных витков.

*Пример 1 — 1/600 (один первичный виток к 600 вторичным виткам).*

*Пример 2 — 2/1200 (такое же соотношение, как в примере 1, но с двумя первичными витками).*

Примечание 1 — Номинальный витковый коэффициент появляется в спецификации классов PX и PXR защитных ТТ.

Примечание 2 — Номинальный витковый коэффициент и номинальный коэффициент трансформации определяются первичной и вторичной категориями. Если они могут быть сравнимы, значения номинального виткового коэффициента могут быть инвертированы.

3.4.219 **погрешность виткового коэффициента** (turns ratio error): Разность между номинальным и действительным витковыми коэффициентами, %.

3.4.220 **коэффициент расширенного диапазона рабочего тока**  $K_x$  [dimensioning factor ( $K_x$ )]: Коэффициент определяется с целью задания расширенного диапазона рабочего тока вторичной обмотки для случаев возникновения неисправности в энергетической системе, включающего запас надежности, до которого трансформаторы соответствуют требованиям своих характеристик.

Примечание 1 — См. формулу 3.4.217.

3.4.221 **ток мгновенной погрешности**  $I_e$  (instantaneous error current): Разница между мгновенным значением вторичного тока  $i_2$ , умноженным на номинальный коэффициент трансформации  $k$ , и мгновенным значением тока первичной обмотки  $i_1$ .

$$i_c = k_f \cdot i_2 - i_1.$$

Примечание 1 — Если в токе присутствуют переменная  $i_{sac}$ ,  $i_{pac}$  и постоянные составляющие  $i_{sdc}$ ,  $i_{pdc}$ , то суммарный ток мгновенной погрешности равен сумме токов обеих составляющих мгновенных погрешностей  $i_c = i_{sac} + i_{sdc} = (k_f \cdot i_{sac} - i_{pac}) + (k_f \cdot i_{sdc} - i_{pdc})$ .

3.4.222 **максимальное значение мгновенной погрешности** (peak instantaneous error): Значение максимально допустимой мгновенной токовой погрешности  $\hat{i}_c$  (см. 3.4.221) нормированного рабочего цикла короткого замыкания, выраженное в процентах от амплитудного значения тока первичной обмотки:

$$\varepsilon = \frac{\hat{i}_c}{\sqrt{2} \cdot I_{psc}} \cdot 100\%.$$

3.4.223 **максимальное значение мгновенной погрешности на переменном токе**  $\hat{\varepsilon}_{ac}$  (peak alternatin error component): Значение максимально допустимой мгновенной погрешности на переменном токе  $\hat{i}_{sac}$ , выраженное в процентах от амплитудного значения тока первичной обмотки.

$$\varepsilon_{ac} = \frac{\hat{i}_{sac}}{\sqrt{2} \cdot I_{psc}} \cdot 100\%.$$

3.4.224 **нормированный рабочий цикл** (specified duty cycle (В-О и/или В-О-В-О): рабочий цикл, в котором во время каждой нормированной подачи питания предполагается, что ток короткого замыкания имеет худший исходный угол (см. рисунок 201).

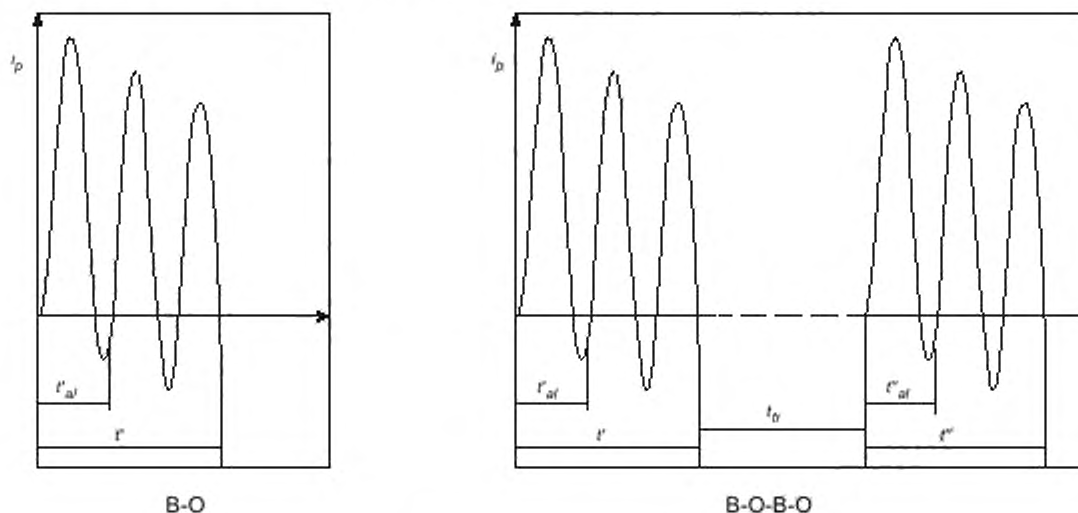
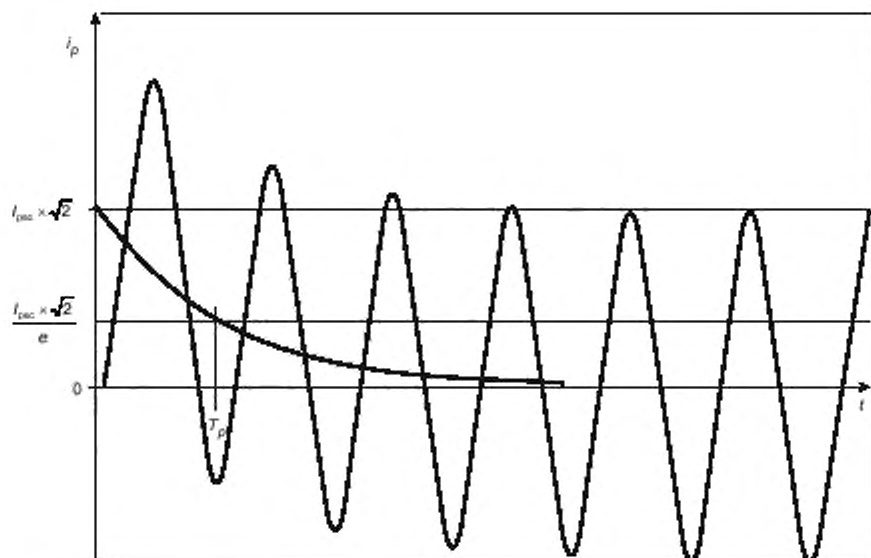


Рисунок 201 — Рабочие циклы

3.4.225 **нормированная первичная постоянная времени**  $T_p$  (specified primary time constant): Нормированное значение, которое указывает постоянную времени тока первичной обмотки короткого замыкания, на которой основан переходный режим ТТ (см. рисунок 202).

Рисунок 202 — Первичная постоянная времени  $T_p$ 

**3.4.226 продолжительность переходного процесса при первой подаче питания после неисправности  $t'$**  (duration of the first fault): Продолжительность переходного процесса после неисправности в рабочем цикле В-О или после первой неисправности в рабочем цикле В-О-В-О.

Примечание 1 — См. рисунок 201.

**3.4.227 продолжительность переходного процесса при второй подаче питания после неисправности  $t''$**  (duration of the second fault): Продолжительность переходного процесса после второй неисправности в рабочем цикле С-О-С-О.

Примечание 1 — См. рисунок 201.

**3.4.228 нормированное время переходного процесса до восстановления предела точности при первой подаче питания после неисправности  $t'_{aj}$**  (specified time to accuracy limit in the first fault): Время переходного процесса в рабочем цикле В-О или при первой подаче питания В-О-В-О рабочего цикла, по окончании которого должна восстановиться указанная точность.

Примечание 1 — См. рисунок 201. Этот временной интервал обычно определяется критическим временем измерения соответствующей защитной схемы.

**3.4.229 нормированное время переходного процесса до восстановления предела точности при второй подаче питания после неисправности  $t''_{aj}$**  (specified time to accuracy limit in the second fault): Время переходного процесса после второй подачи питания В-О-В-О рабочего цикла, по окончании которого должна восстановиться указанная точность.

Примечание 1 — См. рисунок 201. Этот временной интервал обычно определяется критическим временем измерения соответствующей защитной схемы.

**3.4.230 время повторения подачи питания после неисправности  $t_r$**  (fault repetition time): Временной интервал между прерыванием и повторным возникновением тока короткого замыкания в первичной обмотке во время рабочего цикла повторного автоматического включения выключателя в случае неудачного устранения неисправности.

Примечание 1 — См. рисунок 201.

**3.4.231 резистивное сопротивление вторичного контура  $R_s$**  (secondary loop resistance): Полное резистивное сопротивление вторичной цепи.

$$R_s = R_o + R_{ct}$$

3.4.232 **симметрический коэффициент тока короткого замыкания  $K_{ssc}$**  (rated symmetrical short-circuit current factor): Отношение тока короткого замыкания первичной обмотки к номинальному первичному току.

$$K_{ssc} = \frac{I_{psc}}{I_{pr}}$$

3.4.233 **переходный коэффициент  $K_{tr}$**  (transient factor): Отношение вторичного тока намагничивания в указанный момент времени в рабочем цикле к амплитудному значению составляющей переменного тока.

Примечание 1 —  $K_{tr}$  рассчитан аналитически при помощи различных формул в зависимости от  $T_p$ ,  $T_S$  в рабочем цикле и при угле возникновения неисправности. Определение  $K_{tr}$  представлено в приложении 2В.1.

Примечание 2 — На рисунке 203 представлены возможные осциллограммы вторичного тока намагничивания для различных углов возникновения неисправности  $\gamma$ .

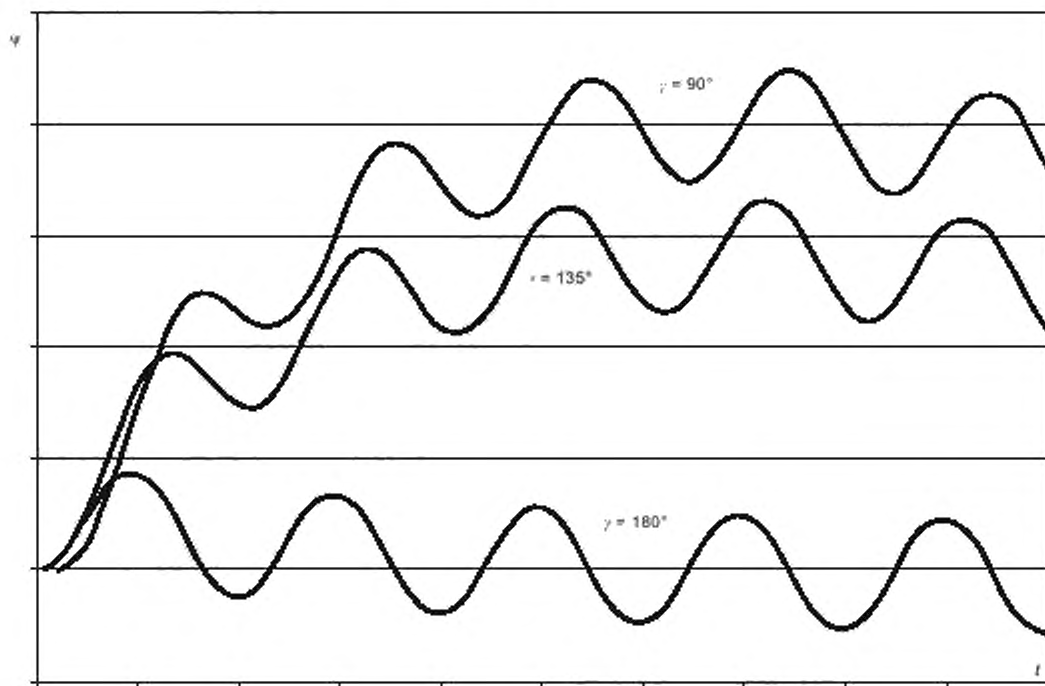


Рисунок 203 — Вторичный ток намагничивания для различных углов возникновения неисправности  $\gamma$

3.4.234 **коэффициент расширенного тока для переходного режима  $K_{td}$**  (transient dimensioning factor): Коэффициент для определения увеличения вторичного тока намагничивания в зависимости от составляющей постоянного тока первичной обмотки при коротком замыкании.

Примечание 1 — Когда  $K_{tr}$  определен как функция времени, тогда  $K_{td}$  является размерным параметром. Если  $K_{td}$  определяется в зависимости от требований к трансформатору тока представленных производителем реле (полученных при помощи типовых испытаний для проверки стабильности реле), то определение основано на кривых  $K_{tr}$  (см. 2В.1).

3.4.235 **трансформатор тока с низким реактивным сопротивлением рассеяния (low-leakage reactance current transformer)**: Трансформатор тока, для которого измерений, проведенных на вторичных

выводах (при разомкнутой первичной цепи), достаточно для оценки его защитных характеристик до необходимого предела точности.

**3.4.236 трансформатор тока с высоким реактивным сопротивлением рассеяния** (high-leakage reactance current transformer): Трансформатор тока, который не удовлетворяет требованиям 3.4.235 и для которого производитель вводит дополнительную поправку для учета дополнительного влияния тока намагничивания.

**3.4.237 номинальная эквивалентная предельная вторичная э.д.с.  $E_{al}$**  (rated equivalent secondary limiting e.m.f.): Это среднеквадратическое значение э.д.с. эквивалентной вторичной цепи при номинальной частоте, необходимое для соответствия требованиям нормированного рабочего цикла:

$$E_{al} = K_{sec} \cdot K_{al} \cdot (R_{cl} + R_b) \cdot I_{ar}$$

**3.4.238 максимальное значение вторичного тока намагничивания при  $E_{al}$**  (peak value of the exciting secondary current at  $E_{al}$ )  $I_{ar}$ : Максимальное значение тока намагничивания при подаче на вторичные выводы напряжения, соответствующего  $E_{al}$  при разомкнутой первичной обмотке (разомкнутом первичном контуре).

**3.4.239 коэффициент запаса конструкции  $F_c$**  (factor of construction): Коэффициент, отражающий возможные различия в результатах измерения при предельных (ограничивающих) условиях между прямым и косвенным методами испытаний.

Примечание 1 — Методы измерения представлены в 2В.3.3.

### 3.7 Сокращения

Подраздел 3.7 МЭК 61869-1 заменен следующей таблицей:

<i>AIS</i>	Воздушный выключатель (Air-Insulated Switchgear)
<i>ALF</i>	Предельный коэффициент мощности (Accuracy Limit Factor)
<i>CT (TT)</i>	Трансформатор тока
<i>CVT</i>	Емкостной трансформатор тока
$E_{al}$	Номинальная эквивалентная предельная вторичная э.д.с.
$E_{ALF}$	Предельная вторичная э.д.с. для защитных ТТ классов Р и PR
$E_{FS}$	Предельная вторичная э.д.с. для измерительных ТТ
$E_k$	Номинальная э.д.с. в точке перегиба
<i>F</i>	Механическая сила
$F_c$	Коэффициент запаса конструкции
$f_R$	Номинальная частота
$F_{rel}$	Относительная скорость утечки
$F_S$	Коэффициент безопасности прибора
<i>GIS</i>	Комплектное распределительное устройство (коммутационная аппаратура) с газовой изоляцией (газовый выключатель) (Gas-Insulated Switchgear)
$\hat{I}_{al}$	Максимальное значение вторичного тока намагничивания при $E_{al}$
$I_{cth}$	Номинальный ток термической стойкости
$I_{dyn}$	Номинальный ток электродинамической стойкости
$I_e$	Ток намагничивания
$I_{PL}$	Номинальный ток первичной обмотки предельной кратности
$I_{pr}$	Номинальный ток первичной обмотки

$I_{psc}$	Ток первичной обмотки короткого замыкания
$I_{sr}$	Номинальный ток вторичной обмотки
$IT$	Измерительный трансформатор
$I_{th}$	Номинальный ток термической стойкости
$i_c$	Ток мгновенной погрешности
$k$	Действительный коэффициент трансформации
$k_r$	Номинальный коэффициент трансформации
$K_R$	Коэффициент остаточной магнитной индукции
$K_{ssc}$	симметрический коэффициент тока короткого замыкания
$K_{idf}$	Коэффициент расширенного тока для переходного процесса
$K_{if}$	Переходный коэффициент
$K_x$	Коэффициент расширенного тока
$L_m$	Магнитная индукция
$R_b$	Номинальная резистивная нагрузка
$R_{cd}$	Резистивное сопротивление вторичной обмотки
$R_s$	Резистивное сопротивление вторичного контура
$S_r$	Номинальная выходная мощность
$t'$	Продолжительность переходного процесса при подаче питания после первой неисправности
$t''$	Продолжительность переходного процесса при подаче питания после второй неисправности
$t'_{df}$	Нормированное время восстановления предела точности от переходного процесса первого включения питания после неисправности
$t''_{df}$	Нормированное время восстановления предела точности от переходного процесса второго включения питания после неисправности
$t_{fr}$	Время повторного включения питания после возникновения неисправности
$T_p$	Нормированная первичная постоянная времени
$T_s$	Постоянная времени замкнутого вторичного контура
$U_m$	Максимальное напряжение для электрооборудования
$U_{sys}$	Максимальное напряжение для системы электроснабжения
$VT (TH)$	Трансформатор напряжения
$\Delta\varphi$	Угловая погрешность (погрешность угла фазового сдвига)
$\varepsilon$	Погрешность преобразования тока (токовая погрешность)
$\varepsilon_c$	Полная погрешность
$\hat{\varepsilon}$	Максимальное значение мгновенной погрешности
$\hat{\varepsilon}_{ac}$	Максимальное значение мгновенной погрешности на переменном токе
$\Psi_r$	Остаточный поток намагничивания
$\Psi_{sat}$	Поток насыщения

## 5 Номинальные значения

### 5.3 Номинальные уровни прочности изоляции

#### 5.3.2 Номинальные уровни прочности изоляции первичных вводов

В настоящем стандарте применяют требования раздела 5.3.2 МЭК 61869-1 со следующими изменениями:

Для ТТ без первичной обмотки и без первичной изоляции применяют собственное значение  $U_m = 0,72$  кВ.

#### 5.3.5 Номинальные уровни прочности изоляции вторичных выводов

В настоящем стандарте применяют требования раздела 5.3.5 МЭК 61869-1 со следующими изменениями:

Изоляция вторичной обмотки ТТ классов PX и PXR с номинальной э.д.с. в точке перегиба  $E_k \geq 2$  кВ должна выдерживать номинальное среднеквадратическое напряжение промышленной частоты 5 кВ в течение 60 с.

##### 5.3.201 Требования к испытанию электрической прочности межвитковой изоляции

Номинальное испытательное напряжение для проверки электрической прочности межвитковой изоляции составляет значение 4,5 кВ (пиковое).

Для ТТ классов PX и PXR с номинальной э.д.с. в точке перегиба свыше 450 В номинальное выдерживаемое напряжение межвитковой изоляции должно составлять десятикратное значение от максимального среднеквадратического значения нормированной э.д.с. в точке перегиба, но не менее 10 кВ (пикового значения).

**Примечание 1** — Необходимо иметь в виду, что в зависимости от метода испытания форма волны может быть сильно искажена.

**Примечание 2** — Могут быть применены напряжения указанных ниже значений в соответствии с методами испытаний, представленными в 7.3.204.

### 5.5 Нормированные значения выходных величин

#### 5.5.201 Нормированные значения номинальной выходной мощности

Нормированные значения номинальной выходной мощности для измерительных классов P и PR следующие:

$$2,5 - 5,0 - 10 - 15 \text{ и } 30 \text{ ВА.}$$

Значения выше 30 ВА могут быть выбраны для специального применения.

**Примечание** — Для конкретного типа трансформатора, выпускаемого с одним из значений нормированной номинальной выходной мощности и соответствующим ей классом точности, декларирование других значений выходной мощности, которые могут быть с нестандартными значениями, но соотносящиеся с другими нормированными классами точности, недопустимо.

#### 5.5.202 Нормированные значения номинальной резистивной нагрузки

Нормированные значения номинальной резистивной нагрузки для ТТ классов TPX, TPY и TPZ следующие:

$$0,5 - 1 - 2 - 5 \Omega.$$

Предпочтительные значения подчеркнуты. Значения даны для вторичного тока в 1А. Для трансформаторов тока с номинальным вторичным током, отличным от 1А, перечисленные выше значения могут быть выбраны для соответствующего инвертирования коэффициента по квадрату тока.

**Примечание** — Для конкретного типа трансформатора, выпускаемого с одним из значений нормированной номинальной выходной мощности и соответствующим ей классом точности. Допускается декларирование других значений выходной мощности, которые могут быть с нестандартными значениями номинальной выходной мощности, но соотносящиеся с другими нормированными классами точности.

### 5.6 Нормированные классы точности

#### 5.6.201 Измерительные трансформаторы тока

##### 5.6.201.1 Определение класса точности измерительных трансформаторов тока

Класс точности измерительных трансформаторов тока определяют самой высокой допустимой погрешностью тока  $\varepsilon$ , %, в диапазоне значений номинального тока первичной обмотки и номинальных нагрузок.



## 5.6.201.2 Нормированные классы точности

Нормированные классы точности для измерительных трансформаторов тока следующие:

$$0,1 - 0,2 - 0,2S - 0,5 - 0,5S - 1 - 3 - 5.$$

5.6.201.3 Пределы токовой погрешности  $\varepsilon$  и угловой погрешности измерительных трансформаторов тока

Для классов точности 0,1 – 0,2 – 0,5 и 1 токовая погрешность и угловая погрешность не должны превышать значений, приведенных в таблице 201, при напряжении номинальной частоты и нагрузке в диапазоне от 25 до 100 % от номинальной выходной мощности.

Для классов точности 0,2S и 0,5S токовая погрешность и угловая погрешность не должны превышать значений, приведенных в таблице 202, при напряжении номинальной частоты и нагрузке в диапазоне от 25 до 100 % от номинальной выходной мощности.

Для классов точности 3 и 5 токовая погрешность не должна превышать значений, приведенных в таблице 203, при напряжении номинальной частоты и нагрузке в диапазоне от 50 до 100 % от номинальной выходной мощности. Для классов 3 и 5 нет нормированных пределов точности угловой погрешности.

Для всех классов точности следует применять нагрузку с коэффициентом мощности 0,8 инд., кроме тех случаев, когда нагрузка ТТ менее 5 ВА, в этом случае должны применять коэффициент мощности 1,0 с минимальным значением нагрузки 1 ВА.

Примечание — В целом предписанные пределы токовой погрешности и угловой погрешности являются действительными для указанной позиции расположения в воздухе внешнего проводника на расстоянии не менее, чем требуется для изоляции в воздухе при максимальном напряжении  $U_m$ .

Таблица 201 — Пределы токовой погрешности и угловой погрешности измерительных трансформаторов тока классов точности от 0,1 до 1

Класс точности	Первичный ток, %, от номинального значения															
	5				20				100				120			
	Пределы допускаемых погрешностей, ±															
	токовой, %				угловой, мин.				угловой, срад							
0,1	0,4	0,2	0,1	0,1	15	8	5	5	0,45	0,24	0,15	0,15				
0,2	0,75	0,35	0,2	0,2	30	15	10	10	0,9	0,45	0,3	0,3				
0,5	1,5	0,75	0,5	0,5	90	45	30	30	2,7	1,35	0,9	0,9				
1,0	3,0	1,5	1,0	1,0	180	90	60	60	5,4	2,7	1,8	1,8				

Таблица 202 — Пределы токовой погрешности и угловой погрешности измерительных трансформаторов тока классов точности от 0,2S до 0,5S

Класс точности	Первичный ток, %, от номинального значения														
	1			5			20			100			120		
	Пределы допускаемых погрешностей, ±														
	токовой, %					угловой, мин.					угловой, срад				
0,2S	0,75	0,35	0,2	0,2	0,2	30	15	10	10	10	0,9	0,45	0,3	0,3	0,3
0,5S	1,5	0,75	0,5	0,5	0,5	90	45	30	30	30	2,7	1,35	0,9	0,9	0,9

Таблица 203 — Пределы токовой погрешности измерительных трансформаторов тока классов точности 3 и 5

Класс точности	Первичный ток, %, номинального значения	
	50	120
	Пределы допускаемых погрешностей, ±	
3	3	3
5	5	5

## 5.6.201.4 Расширенный диапазон нагрузки

Для всех классов точности может быть определен расширенный диапазон нагрузки. Погрешность тока и угловая погрешность не должны превышать пределов соответствующего класса, приведенного в таблицах 201, 202 и 203 для диапазона вторичной нагрузки от 1 ВА до номинального значения выходной мощности. Коэффициент мощности должен быть равным 1,0 во всем диапазоне нагрузки. Максимальная номинальная выходная мощность ограничена 15 ВА.

## 5.6.201.5 Расширенный диапазон номинальных значений тока

Трансформаторы тока классов точности от 0,1 до 1 могут быть отмечены как имеющие расширенный диапазон номинальных значений тока при условии, что они соответствуют следующим двум требованиям:

- а) номинальный ток продолжительного нагрева должен иметь расширенный диапазон номинальных значений тока первичной обмотки;
- б) пределы токовой погрешности и угловой погрешности для 120 % номинального тока первичной обмотки, представленные в таблице 201, должны быть неизменными в пределах расширенного диапазона номинальных значений тока.

Расширенный диапазон номинальных значений тока должен быть выражен в процентах от номинального тока первичной обмотки.

## 5.6.201.6 Коэффициент безопасности приборов

Может быть определен коэффициент безопасности приборов.

Нормированные значения — FS 5 и FS 10.

## 5.6.202 Дополнительные требования к трансформаторам тока, предназначенным для защиты

## 5.6.202.1 Общие положения

Имеется три различных подхода реализации защитных трансформаторов тока (см. таблицу 204). На практике каждая из этих трех реализаций имеет сходное физическое конструирование.

Таблица 204 — Характеристики защитных классов

Обозначение	Предел остаточного потока намагниченности	Пояснения
P PR	Нет <sup>a)</sup> Да	Определяя трансформатор тока как соответствующий требованиям к составной погрешности в условиях тока короткого замыкания при симметричном стабильном состоянии
PX PXR	Нет <sup>a), b)</sup> Да <sup>b)</sup>	Определяя трансформатор тока, нормируя его магнитную характеристику
TPX TPY TPZ	Нет <sup>a)</sup> Да Да	Определяя трансформатор тока как соответствующий требованиям к переходной погрешности в условиях асимметричного тока короткого замыкания
<sup>a)</sup> Также нет предела остаточного потока насыщения, допустимы немагнитные зазоры, например, в трансформаторах тока с разъемным сердечником. <sup>b)</sup> Для того чтобы различать PX от PXR, используют критерии остаточного потока намагниченности.		

## 5.6.202.2 Защитные трансформаторы тока класса точности P

## 5.6.202.2.1 Нормированные предельные кратности (ALF)

Нормированные значения ALF:

5 – 10 – 15 – 20 – 30.

## 5.6.202.2.2 Обозначение класса точности

Класс точности определяют наибольшим допустимым процентом полной погрешности, дополненный индексом «P» (обозначающим «защиту») и значением ALF.

## 5.6.202.2.3 Нормированные классы точности

Нормированные классы точности для защитных трансформаторов тока — 5P и 10P.

## 5.6.202.2.4 Пределы погрешности для класса точности P защитных трансформаторов тока

При номинальной частоте и с подключенной номинальной нагрузкой токовая погрешность, угловая погрешность и полная погрешность не должны превышать пределы, приведенные в таблице 205.

Номинальная нагрузка должна иметь коэффициент мощности 0,8 инд., за исключением тех случаев, когда номинальная выходная мощность меньше 5 ВА, в этом случае следует использовать коэффициент мощности 1,0.

Таблица 205 — Пределы погрешности для защитных трансформаторов тока классов P и PR

Класс точности	Пределы допускаемой токовой погрешности, %	Угловая погрешность при номинальном первичном токе		Полная погрешность при токе номинальной предельной кратности
			срад	
5P и 5PR	± 1	± 60	± 1,8	5
10P и 10PR	± 3	—	—	10

### 5.6.202.3 Защитные трансформаторы тока класса точности PR

#### 5.6.202.3.1 Нормированные предельные кратности (ALF)

Нормированные значения ALF:

$$5 - 10 - 15 - 20 - 30.$$

#### 5.6.202.3.2 Обозначение класса точности

Класс точности определяют наибольшим допустимым процентом полной погрешности, дополненный индексом «P» (обозначающим «защиту») и значением ALF.

#### 5.6.202.3.3 Нормированные классы точности

Нормированные классы точности для защитных трансформаторов тока с низкой остаточной магнитной индукцией — 5PR и 10PR.

#### 5.6.202.3.4 Пределы погрешности для класса точности PR защитных трансформаторов тока

При номинальной частоте и с подключенной номинальной нагрузкой токовая погрешность, угловая погрешность и полная погрешность не должны превышать пределы, приведенные в таблице 205.

Номинальная нагрузка должна иметь коэффициент мощности 0,8 инд., за исключением тех случаев, когда номинальная выходная мощность меньше 5 ВА, в этом случае следует использовать коэффициент мощности 1,0.

#### 5.6.202.3.5 Коэффициент остаточной магнитной индукции $K_R$

Коэффициент остаточной магнитной индукции  $K_R$  не должен превышать 10 %.

**Примечание** — Внедрение одного или более воздушных зазоров в сердечнике является способом ограничения коэффициента остаточной магнитной индукции.

#### 5.6.202.3.6 Постоянная времени замкнутого вторичного контура $T_s$

Постоянная времени замкнутого вторичного контура может быть нормирована.

#### 5.6.202.3.7 Резистивное сопротивление вторичной обмотки $R_{ct}$

Верхний предел резистивного сопротивления вторичной обмотки может быть нормирован.

#### 5.6.202.4 Защитные трансформаторы тока классов PX и PXR

Исполнение защитных трансформаторов тока классов PX и PXR должно быть определено с учетом следующих параметров:

- номинальный ток первичной обмотки  $I_{pr}$ ;
  - номинальный ток вторичной обмотки  $I_{sr}$ ;
  - номинальное отношение витков;
  - номинальная точка перегиба э.д.с.  $E_k$ ;
  - верхний предел тока насыщения  $I_e$  в номинальной точке перегиба э.д.с. и/или при установленном процентном коэффициенте;
  - верхний предел резистивного сопротивления вторичной обмотки  $R_{ct}$ .
- Вместо определения номинальной точки перегиба э.д.с.  $E_k$  экспериментально, точка  $E_k$  может быть рассчитана как:

$$E_k = K_x \cdot (R_{ct} + R_b) \cdot I_{sr}.$$

В этом случае номинальная резистивная нагрузка  $R_b$  и коэффициент расширения  $K_x$  должны быть указаны, а выбор  $R_{ct}$  остается за изготовителем.

Для класса точности PX токовая погрешность по виткам не должна превышать  $\pm 0,25\%$ .

Для класса точности PXR токовая погрешность по виткам не должна превышать  $\pm 1\%$ .

Для класса точности PXR коэффициент остаточной магнитной индукции не должен превышать  $10\%$ .

**Примечание 201** — Для того чтобы обеспечить коэффициент остаточной магнитной индукции  $\leq 10\%$ , в трансформаторы тока класса точности PXR могут быть внедрены воздушные зазоры.

**Примечание 202** — Для магнитопровода PXR с низкоамперными витками может быть сложно добиться соответствия требованиям к коэффициенту остаточной магнитной индукции. В таких случаях может быть согласован коэффициент остаточной магнитной индукции более  $10\%$ .

#### 5.6.202.5 Защитные трансформаторы тока для переходного режима

##### 5.6.202.5.1 Пределы погрешности для трансформаторов тока классов TPX, TPY и TPZ

Токовая и угловая погрешности при номинальной частоте с номинальной резистивной нагрузкой не должны превышать пределов погрешности, приведенных в таблице 206.

Когда нормированный рабочий цикл (или рабочий цикл, соответствующий нормированному переходному размерному коэффициенту  $K_{td}$ ), приложенный к трансформатору тока с номинальной резистивной нагрузкой, погрешности переходных процессов  $\hat{\varepsilon}$  (для классов TPX и TPY) или  $\hat{\varepsilon}_{ac}$  (для класса TPZ) не должны превышать пределов, указанных в таблице 206.

Все пределы погрешности нормированы для температуры вторичной обмотки  $75\text{ }^\circ\text{C}$ .

Таблица 206 — Пределы погрешности для трансформаторов тока классов TPX, TPY и TPZ

Класс	При номинальном токе			Пределы переходной погрешности при нормированных условиях рабочего цикла
	Коэффициент масштабного преобразования $\pm\%$	Угол фазового сдвига		
		мин	сред	
TPX	0,5	$\pm 30$	0,9	$\hat{\varepsilon} = 10\%$
TPY	1,0	$\pm 60$	$\pm 1,8$	$\hat{\varepsilon} = 10\%$
TPZ	1,0	$180 \pm 18$	$5,3 \pm 0,6$	$\hat{\varepsilon} = 10\%$

**Примечание 1** — В некоторых случаях абсолютное значение угла фазового сдвига может быть менее важным, чем получение минимального отклонения от среднего значения указанной серии продукции.

**Примечание 2** — Для катушек класса TPY в условиях, если соответствующее значение  $E_{sd}$  не превышает линейной части кривой намагничивания, может быть применена следующая формула:

$$\hat{\varepsilon} = \frac{K_{td}}{2\pi f_n T_s} 100\%.$$

#### 5.6.202.5.2 Пределы для коэффициента остаточной магнитной индукции $K_R$

TPX: нет предела.

TPY:  $K_R \leq 10\%$ .

TPZ:  $K_R \leq 10\%$ .

**Примечание** — Для сердечников TPZ коэффициент остаточной магнитной индукции  $\ll 10\%$  определяется конструкцией. Поэтому поток остаточной магнитной индукции можно не учитывать.

#### 5.6.202.5.3 Методы спецификации

В таблице 207 представлены два метода спецификации.

В некоторых случаях выбор одного определенного рабочего цикла не может описать все требования защиты. Поэтому альтернативное определение позволяет определить «полные требования», которые покрывают требования различных рабочих циклов. Технические требования не должны быть перепутаны, в противном случае трансформатор тока может быть переопределен.

Таблица 207 — Методы спецификации трансформаторов тока классов TPX, TPY и TPZ

Стандартная спецификация	Альтернативная спецификация
Определение класса (TPX, TPY, TPZ)	Определение класса (TPX, TPY, TPZ)
Номинальный симметричный ток короткого замыкания $K_{SSC}$	Номинальный симметричный ток короткого замыкания $K_{SSC}$
Рабочий цикл, состоящий из: для цикла С-О: $t'_{av}$ для С-О-С-О: $t'_{av}$ , $t'$ , $t_{fr}$ , $t'_{av}$	Номинальное значение переходного размерного коэффициента $K_{td}$ Номинальное значение временной постоянной вторичной петли $T_S$ (только для ядер класса TPY)
Номинальная первичная постоянная времени $T_p$	
Номинальная резистивная нагрузка $R_b$	Номинальная резистивная нагрузка $R_b$

Примечание 1 — Для трансформаторов тока с вторичной обмоткой с ответвлениями указанные требования точности могут быть выполнены только для одного коэффициента.

Примечание 2 — Для трансформаторов тока с первичным повторным подключением требования точности могут быть выполнены для различных коэффициентов. В этом случае следует обратить внимание на коэффициент запаса конструкции  $F_c$ , на который может оказывать влияние конфигурация основных проводников.

Примечание 3 — При альтернативной спецификации,  $K_{td}$  обычно задает поставщик защитных устройств.  $T_S$  должен быть нормирован, потому что это единственный параметр трансформатора тока, который используют в расчете  $K_{td}$ .

5.6.203 Требования к классам точности трансформаторов тока с выбираемым коэффициентом

5.6.203.1 Требования к точности трансформаторов тока с первичным повторным подключением  
Для всех классов точности требования к точности относятся ко всем указанным повторным подключениям.

5.6.203.2 Требования к точности трансформаторов тока с вторичной обмоткой с ответвлениями  
Для всех классов точности требования точности относятся к самому высокому коэффициенту трансформации, если не определено иначе.

По запросу заказчика изготовитель должен дать информацию о точностных характеристиках на более низких коэффициентах.

#### 5.201 Нормированные значения номинального тока первичной обмотки

Нормированные значения номинальных первичных токов следующие:

$$10 - 12,5 - 15 - 20 - 25 - 30 - 40 - 50 - 60 - 75 \text{ А,}$$

а также их десятичные множители или дробные значения.

Предпочтительные значения подчеркнуты.

#### 5.202 Нормированные значения номинального тока вторичной обмотки

Нормированные значения номинального тока вторичной обмотки — 1 А и 5 А.

Для защитных трансформаторов тока для переходного режима нормированное значение номинального тока вторичной обмотки — 1 А.

#### 5.203 Нормированный ток продолжительного нагрева (ток продолжительного тока термической стойкости)

Нормированный ток продолжительного нагрева не должен быть ниже, чем номинальный первичный ток.

При нормированном токе продолжительного нагрева, превышающем номинальный первичный ток, предпочтительны следующие значения: от 120 до 150 и 200 % от номинального первичного тока.

#### 5.204 Нормированные значения тока

##### 5.204.1 Номинальный кратковременный ток термической стойкости $I_{th}$

Номинальный кратковременный ток термической стойкости  $I_{th}$  для каждого трансформатора должен быть указан в техническом паспорте.

Нормированное значение длительности номинального кратковременного тока термической стойкости 1 с.

##### 5.204.2 Номинальный кратковременный ток электродинамической стойкости $I_{dyn}$

Нормированное значение номинального кратковременного тока электродинамической стойкости  $I_{dyn}$  должно превышать в 2,5 раза номинальный кратковременный ток термической стойкости  $I_{th}$ .

## 6 Проектирование и конструирование

### 6.4 Требования к превышению температуры частей и элементов

#### 6.4.1 Общие положения

Раздел МЭК 61869-1 применим со следующим дополнением:

Превышение температуры обмоток трансформатора тока при токе первичной обмотки, равном номинальному току продолжительного нагрева, с нагрузкой, соответствующей номинальной выходной мощности, не должно превышать соответствующего значения, представленного в таблице 5 МЭК 61869-1. Эти значения основаны на условиях эксплуатации, представленных в разделе 4.

### 6.13 Маркировка

#### 6.13.201 Маркировка вводов и выводов

##### 6.13.201.1 Общие правила

Маркировка вводов и выводов должна идентифицировать:

- первичные и вторичные обмотки;
- секции обмоток (при их наличии);
- относительные полярности обмоток и секций обмоток;
- промежуточные отводы (при их наличии).

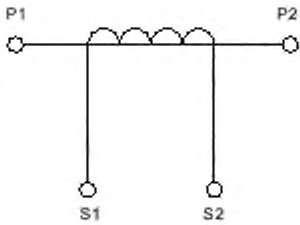
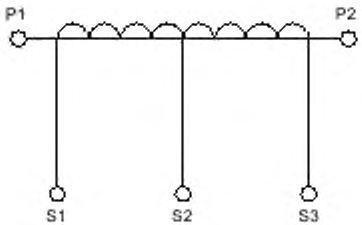
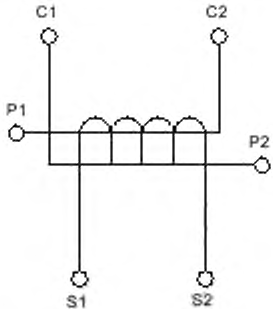
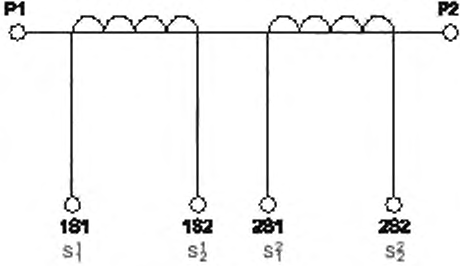
##### 6.13.201.2 Метод маркировки

Маркировка должна состоять из четких печатных букв и сопровождающих их чисел (при необходимости), расположенных до или после букв. Буквы должны быть прописными.

##### 6.13.201.3 Маркировка для монтажа

Маркировка вводов и выводов трансформаторов тока должна соответствовать обозначениям, приведенным в таблице 208.

Таблица 208 — Маркировка вводов и выводов

Первичные вводы  Вторичные выводы	 <p>Рисунок 1 — Трансформатор с одной вторичной обмоткой</p>	 <p>Рисунок 2 — Трансформатор с промежуточным отводом от вторичной обмотки</p>
Первичные вводы  Вторичные выводы	 <p>Рисунок 3 — Трансформатор с двумя секциями первичных обмоток, предназначенных для последовательного или параллельного подключения</p>	 <p>Рисунок 4 — Трансформатор с двумя вторичными обмотками; каждая на отдельном магнитном сердечнике (показаны два варианта маркировки вторичных выводов)</p>



## 6.13.201.4 Обозначение относительных полярностей

Все вводы и выводы, маркированные символами P1, S1 и C1, должны иметь одинаковую полярность в один и тот же момент времени.

**6.13.202 Маркировка таблички с паспортными данными**

## 6.13.202.1 Общие положения

В дополнение к маркировкам, определенным в разделе 6.13 МЭК 61869-1, все трансформаторы тока должны быть снабжены маркировочной табличкой с паспортными данными, как определено в этом разделе.

Маркировка, связанная с особыми классами точности, представленными в подразделах от 6.13.202.2 до 6.13.202.6:

- номинальный ток первичной обмотки и ток вторичной обмотки (например, 100/1 A);
- номинальный ток термической стойкости  $I_{th}$  и номинальный динамический ток  $I_{dyn}$ , если он в 2,5 раза отличается от номинального тока термической стойкости (например,  $I_{th} = 40$  кА);
- номинальный ток динамической стойкости  $I_{dyn}$ , если он отличается от  $2,5 \cdot I_{th}$  (например,  $I_{dyn} = 85$  кА);
- на трансформаторах тока с более чем одной вторичной обмоткой указывают назначение каждой из них и соответствующие выводы;
- номинальный ток продолжительного нагрева, если он отличается от номинального тока первичной обмотки.

*Пример 1 — Для трансформатора тока с одной катушкой с двумя отводами:  $I_{cth} = 150$  % (значение 150 % номинального тока первичной обмотки для каждого отвода).*

*Пример 2 — Для трансформаторов тока с несколькими обмотками с разными коэффициентами (например, 300/5 A и 4000/1 A):  $I_{cth} = 450$  A (значение 450, как максимальный ток продолжительного нагрева для всех обмоток трансформатора тока).*

*Пример 3 — Для трансформаторов тока с первичным повторным подключением ( $4 \cdot 300/1$  A):  $I_{cth} = 4 \cdot 450$  A (значение тока длительного нагрева 450, 900 или 1800 A, в зависимости от первичного повторного подключения).*

Трансформатор тока, удовлетворяющий требованиям нескольких комбинаций продукции и класса точности может быть отмечен согласно всем им.

*Пример 4 — 5 VA класс 0,5; 10 VA класс 5P20.*

*Пример 5 — 15 VA класс 1; 7 VA класс 0,5.*

*Пример 6 — 5 VA класс 1 и 5P20.*

## 6.13.202.2 Специальная маркировка таблички с паспортными данными измерительного трансформатора тока

Класс точности и коэффициент безопасности приборов (при их наличии) должны быть обозначены после обозначения соответствующей номинальной выходной мощности.

*Пример 1 — 15 VA класс 0,5.*

*Пример 2 — 15 VA класс 0,5 FS 10.*

У трансформаторов тока с расширенным диапазоном нормированных значений тока (см. 5.6.201.5) эта оценка должна быть обозначена немедленно после обозначения класса.

*Пример 3 — 15 VA класс 0,5 FS расширения 150 % FS 10.*

Для трансформаторов тока с расширенным диапазоном нагрузки (см. 5.6.201.4) этот параметр должен быть расположен непосредственно перед обозначением класса.

*Пример 4 — 1—10 VA класс 0,2 (значение нагрузки колеблется от 1 до 10 VA в классе 0,2).*

**Примечание** — Табличка с паспортными данными может содержать информацию относительно нескольких комбинаций коэффициентов, нагрузок и классов точности, которым соответствует трансформатор при том же самом коэффициенте. В этом случае могут быть использованы ненормированные значения нагрузки.

*Пример — 15 VA класс 1; 7 VA класс 0,5.*

## 6.13.202.3 Специальная маркировка таблички с паспортными данными защитного трансформатора тока класса точности P

Номинальный предельный коэффициент точности должен быть обозначен после соответствующей номинальной выходной мощности и соответствующего класса точности.



**Пример — 30 ВА класс 5P10.**

6.13.202.4 Специальная маркировка таблички с паспортными данными защитного трансформатора тока класса точности PR

Номинальный коэффициент предельной кратности должен быть обозначен после соответствующей номинальной выходной мощности и соответствующего класса точности.

**Пример 1 — 10 ВА класс 5PR10.**

Если нормировано, могут быть также обозначены следующие параметры:

- а) постоянная времени вторичного контура  $T_s$ ;
- б) резистивное сопротивление вторичной обмотки  $R_{ct}$ .

**Пример 2 — 10 ВА класс 5PR10,  $T_s = 200$  мс,  $R_{ct} \leq 2,4 \Omega$ .**

6.13.202.5 Специальная маркировка таблички с паспортными данными защитных трансформаторов тока класса точности PX и PXR

Требования класса точности могут быть обозначены следующим образом:

- номинальное отношение чисел витков;
- номинальная э.д.с. в точке перегиба  $E_k$ ;
- верхний предел тока намагничивания  $I_e$  в номинальной точке перегиба и/или при установленном процентном значении;
- верхний предел резистивного сопротивления вторичной обмотки  $R_{ct}$ .

**Пример 1 — Класс PX,  $E_k = 200$  В,  $I_e \leq 0,2$  А,  $R_{ct} \leq 2,0 \Omega$ .**

Если определено, следующие параметры должны также быть обозначены:

- коэффициент расширения ( $K_x$ );
- номинальная нагрузка, имеющая резистивное сопротивление ( $R_b$ ).

**Пример 2 —  $E_k = 200$  В,  $I_e \leq 0,2$  А,  $R_{ct} \leq 2,0 \Omega$ ,  $K_x = 40$ ,  $R_b = 3,0 \Omega$ .**

6.13.202.6 Специальная маркировка таблички с паспортными данными трансформаторов тока для переходного процесса

Маркировка класса точности состоит из следующих двух элементов:

- а) часть обязательная.

Часть содержит существенную информацию, которая необходима для определения, выполняет ли трансформатор тока указанные требования (состоящий из рабочего цикла и  $T_p$ ).

**Пример 1 — применение  $K_{ssc} = 20$  и  $K_{td} = 12,5$ :**

$R_b = 5 \Omega$ , класс TPX 20x12,5,  $R_{ct} \leq 2,8 \Omega$ .

$R_b = 5 \Omega$ , класс TPY 20x12,5,  $R_{ct} \leq 2,8 \Omega$ ,  $T_s = 900$  мс.

$R_b = 5 \Omega$ , класс TPZ 20x12,5,  $R_{ct} \leq 2,8 \Omega$ .

Примечание — Для  $R_{ct}$  может быть заявлено его максимальное значение в пределах партии;

- б) дополнительная часть (обязательная, только если рабочий цикл определен клиентом).

Дополнительная часть представляет один из многих возможных рабочих циклов, которые приводят к значениям  $K_{td}$ , нормированным в а).

**Пример 2**

Цикл 100 мс,  $T_p = 100$  мс, означающий  $t'_{al} = 100$  мс,  $T_p = 100$  мс.

Цикл (40-100)-300-40 мс,  $T_p = 100$  мс, означающих  $t'_{al} = 40$  мс,  $t' = 100$  мс,  $t_{fr} = 300$  мс,  $t''_{al} = 40$  мс,  $T_p = 100$  мс.

Цикл (100-100)-300-40 мс,  $T_p = 75$  мс, означающих  $t' = t'_{al} = 100$  мс,  $t_{fr} = 300$  мс,  $t''_{al} = 40$  мс,  $T_p = 75$  мс.

**7 Испытания****7.1 Общие положения****7.1.2 Перечень испытаний**

Перечень испытаний таблицы 10 в МЭК 61869-1 заменен новым.

Таблица 10 — Перечень испытаний

Вид испытания	Структурный элемент стандарта
Типовые испытания	7.2
Испытание на превышение температуры	7.2.2
Испытание выводов первичной обмотки импульсным напряжением	7.2.3
Испытание трансформаторов наружной установки на воздействие влажности	7.2.4
Испытания на электромагнитную совместимость	7.2.5
Испытание на соответствие классу точности	См. требования стандарта на конкретное изделие
Проверка степени защиты, обеспечиваемой оболочкой	7.2.7
Испытание на герметичность оболочки при температуре окружающего воздуха	7.2.8
Испытание оболочки давлением	7.2.9
Приемо-сдаточные испытания	7.3
Испытание выводов первичной обмотки выдерживаемым напряжением промышленной частоты	7.3.1
Измерение уровня частичных разрядов	7.3.2
Испытание междусекционной изоляции выдерживаемым напряжением промышленной частоты	7.3.3
Испытание выводов вторичной обмотки выдерживаемым напряжением промышленной частоты	7.3.4
Испытание на соответствие классу точности	7.3.5
Проверка маркировки	7.3.6
Испытание на герметичность оболочки при температуре окружающего воздуха	7.3.7
Испытание оболочки давлением	7.3.8
Специальные испытания	7.4
Испытание выводов первичной обмотки срезанным грозовым импульсом напряжения	7.4.1
Испытание выводов первичной обмотки многократными срезанными грозовыми импульсами напряжения	7.4.2
Измерение электрической емкости и тангенса угла диэлектрических потерь	7.4.3
Испытание на передаваемые перенапряжения	7.4.4
Испытание на механическую прочность	7.4.5
Испытание на стойкость к электрической дуге при внутреннем коротком замыкании	7.4.6
Испытание оболочки на герметичность при низких и высоких температурах	7.4.7
Определение температуры точки росы для газовой изоляции	7.4.8
Испытание на коррозионную стойкость	7.4.9
Испытание на пожаробезопасность	7.4.10
Выборочное испытание	7.5

Таблица 11 МЭК 61869-1 применима с добавлением следующего текста:

Тип и давление газа при выполнении испытаний ИТ с газовой изоляцией проводят без изоляционного газа.

## 7.2 Типовые испытания

### 7.2.2 Испытание на превышение температуры

МЭК 61869-1, 7.2.2 применим со следующими дополнениями:

#### 7.2.2.201 Испытательная установка

Трансформатор тока должен быть установлен способом установки, применяемым для ввода в эксплуатацию, и вторичные обмотки должны быть нагружены нагрузкой согласно 6.4.1. Однако положение трансформатора тока в каждой установке распределительного устройства может отличаться, поэтому определение схемы испытательной установки оставляют за изготовителем.

Для трансформаторов тока в трехфазном распределительном устройстве в металлическом корпусе с газовой изоляцией все три фазы должны быть испытаны одновременно.

#### 7.2.2.202 Измерение температуры окружающей среды

Датчики для измерения температуры окружающей среды должны быть распределены вокруг трансформатора тока на соответствующем расстоянии согласно нормированным параметрам трансформатора и приблизительно на половине высоты трансформатора, защищенного от прямой радиации нагретых окружающих предметов.

Для того чтобы минимизировать влияние изменения температуры охлаждающего воздуха, особенно во время последнего испытания, для температурных датчиков используют соответствующие средства, такие как теплоотводы с постоянной времени, приблизительно равной постоянной времени трансформатора.

Средние значения двух датчиков используют для испытания.

#### 7.2.2.203 Продолжительность (длительность) испытания

Испытание может быть остановлено, если выполнены оба из следующих условий:

- продолжительность (длительность) испытания по крайней мере равна трехкратному времени нагрева трансформатора тока;

- темп повышения температуры обмоток (или масла в верхних слоях трансформатора тока с масляной изоляцией) не превышает 1 К в час по результатам трех последовательных измерений температуры.

Изготовитель должен оценить постоянную времени нагрева одним из следующих методов:

- перед испытанием, основанным на результатах предыдущих испытаний с аналогичным дизайном. Постоянная времени нагрева должна быть подтверждена во время испытания превышения температуры;

- во время испытания, от кривой(ых) повышения температуры или кривой(ых) снижения температуры, зарегистрированных в течение испытания и рассчитанных согласно приложению 2D;

- во время испытания в виде точки пересечения между тангенсом к кривой повышения температуры с началом в 0 и максимальным предполагаемым превышением температуры;

- во время испытания, поскольку постоянная времени равна времени достижения 63 % от максимального предполагаемого повышения температуры.

#### 7.2.2.204 Температуры и температурные повышения

Цель испытания состоит в том, чтобы определить среднее повышение температуры обмотки для трансформаторов с масляной изоляцией, повышение температуры масла на поверхности в стабильном состоянии, если в трансформаторе тока потери возникают в результате нормированных условий эксплуатации.

Средняя температура обмотки на практике должна быть определена методом измерения сопротивления, но для обмотки очень низкого сопротивления используют термометры, термопары или другие соответствующие температурные датчики.

Термометры или термопары должны измерять повышение температуры частей, за исключением обмотки. Температура на поверхности масла должна быть измерена датчиками в верхней части металлического корпуса непосредственно в контакте с маслом.

Температурные превышения должны быть определены с учетом температур окружающего воздуха согласно 7.2.2.202.

#### 7.2.2.205 Методы испытания для трансформаторов тока с $U_m < 550$ кВ

Испытание должно быть произведено пропусканием по первичной обмотке номинального тока продолжительного нагрева.

**Примечание** — Согласно соглашению между изготовителем и покупателем испытательный ток может также быть пропущен по одной или более вторичным обмоткам, если все остальные обмотки, включая первичную, короткозамкнуты.

7.2.2.206 Методы испытания для трансформаторов тока с масляной изоляцией с  $U_m \geq 550$  кВ

Испытание проводят с одновременным выполнением следующих условий:

- по первичной обмотке пропускают номинальный ток продолжительного нагрева.

Испытательный ток также может быть подан на одну или более вторичных обмоток при короткозамкнутой первичной обмотке. Напряжение на запитываемых вторичных обмотках должно быть на уровне напряжения на номинальной нагрузке при номинальном токе продолжительного нагрева;

- между первичной обмоткой и землей должно быть подано максимальное рабочее напряжение, деленное на  $\sqrt{3}$ . Один из выводов каждой вторичной обмотки должен быть заземлен.

### 7.2.3 Испытания выводов первичных обмоток импульсным напряжением

#### 7.2.3.1 Общие положения

Пункт 7.2.3 МЭК 61869-1 применяют со следующими дополнениями:

Испытательное напряжение подается между каждым выводом первичной обмотки и землей. Каждый вывод вторичной обмотки и корпус следует заземлить.

Для трехфазных трансформаторов тока с масляной изоляцией каждая фаза должна быть последовательно испытана. Во время испытания другие фазы должны быть заземлены.

Дополнительная информация к критериям приемки для трансформаторов тока с газовой изоляцией в металлическом корпусе МЭК 62271-203:2011 представлена в 6.2.4.

### 7.2.6 Испытание на соответствие классу точности

7.2.6.201 Испытание трансформатора тока на проверку погрешности коэффициента масштабного преобразования и угловую погрешность измерения

Для подтверждения соответствия с 5.6.201.3, 5.6.201.4 и 5.6.201.5 измерения точности должны быть проведены для каждого значения тока, приведенного в таблице 201, таблице 202 и таблице 203 соответственно, для максимального и минимального значений нормированного диапазона нагрузки.

Трансформаторы, имеющие расширенный диапазон нормированных значений тока, должны быть испытаны при номинальном расширенном первичном токе вместо 120 % номинального тока.

7.2.6.202 Определение коэффициента безопасности приборов FS измерительных трансформаторов тока

Это испытание может быть проведено при помощи следующего косвенного метода испытаний:

На вторичную обмотку трансформатора тока с разомкнутой первичной обмоткой подается синусоидальное напряжение номинальной частоты.

Напряжение должно быть увеличено до получения тока возбуждения, равного  $I_{sr} \cdot FS \cdot 10\%$ .

Полученное при этом среднеквадратическое значение напряжения должно быть меньше вторичной предельной э.д.с.  $E_{FS}$  (см. 3.4.206).

Напряжение возбуждения должно быть измерено при помощи прибора, у которого есть характеристики, пропорциональные среднему числу исправленного сигнала, но откалиброванные при среднеквадратическом значении. Ток возбуждения измеряют при помощи измерительного прибора, имеющего минимальный коэффициент 3.

Если результат измерения вызывает сомнения, дальнейшее измерение должно быть выполнено при помощи прямого испытания (см. 2A.5, 2A.6). Тогда результат прямого испытания становится эталонным.

**Примечание** — Большим преимуществом косвенного испытания является то, что первичные токи высокого напряжения необязательны (например, 30 000 А при первичном номинальном токе 3000 А и коэффициенте безопасности приборов 10), а также для 50 А не обязательно применение нагрузки. Влияние обратных первичных проводников фактически неэффективно во время косвенного испытания. При условиях эксплуатации влияние может только увеличить полную погрешность, которая желательна для безопасности прибора с подачей питания от трансформатора тока.

7.2.6.203 Испытание на проверку полной погрешности защитных трансформаторов тока классов точности P и PR

Представлены следующие два метода проверки:

а) Соответствие пределам полной погрешности, представленной в таблице 205, должно быть продемонстрировано при помощи прямого испытания, при котором по первичной обмотке пропускается существенно синусоидальный ток, равный току номинальной предельной кратности тока первичной

обмотки. Вторичная нагрузка при этом равна номинальной с коэффициентом мощности от 0,8 индуктивного до единицы (см. 2А.4, 2А.5, 2А.6, 2А.7) (на усмотрение изготовителя).

Испытание может быть проведено на трансформаторе, подобном испытываемому, за исключением того, что уменьшенная изоляция может использоваться при условии сохранения идентичности геометрической формы.

Так как применяют очень большие первичные токи и односердечные первичные обмотки трансформатора тока, то расстояние между обратным первичным проводником и испытываемым трансформатором тока должно быть принято во внимание с точки зрения воспроизведения условий эксплуатации.

б) Для трансформаторов тока с малым реактивным сопротивлением согласно приложению 2С прямое испытание может быть заменено следующим косвенным испытанием.

Первичная обмотка разомкнута, а на вторичную обмотку подают синусоидальное напряжение номинальной частоты с среднеквадратическим значением, равным вторичной предельной э.д.с.  $E_{ALF}$ .

Получающийся ток возбуждения, %,  $I_{sr} \cdot ALF$  не должен превышать предела полной погрешности, представленного в таблице 205.

Напряжение на вторичной обмотке должно быть измерено при помощи прибора, который может измерять среднее значение напряжения, но должен быть откалиброван при его среднеквадратическом значении. Ток вторичной обмотки следует измерять при помощи прибора, способного измерить среднеквадратическое значение тока с коэффициентом амплитуды, равным 3.

В определении полной погрешности косвенным методом возможную витковую коррекцию не должны учитывать.

**7.2.6.204 Испытание на проверку погрешности защитных трансформаторов тока классов TPX, TPY и TPZ**

Цель данного типового испытания состоит в том, что подтверждение соответствия требованиям точности проводят при ограниченных условиях в соответствии с методами испытаний, приведенными в приложении 2В.

Если трансформатор тока имеет малое реактивное сопротивление рассеяния согласно приложению 2С, то может быть использован косвенный метод типового испытания согласно 2В.2. В противном случае должен быть использован прямой метод испытания согласно 2В.3.

Испытание может быть проведено на полномасштабной модели активной части трансформатора тока, включая все металлические корпуса, но без изоляции.

**7.2.6.205 Испытание трансформаторов тока с малым реактивным сопротивлением рассеяния для защитных классов точности PX и PXR**

Подтверждение малого реактивного сопротивления рассеяния должно быть проведено согласно приложению 2С.

**7.2.6.206 Определение коэффициента остаточной магнитной индукции классов PR, TPY и PXR защитных трансформаторов тока**

Для этого следует руководствоваться:

- 5.6.202.3.5 для класса PR;
- 5.6.202.5.2 для класса TPY;
- 5.6.202.4 для класса PXR.

Должен быть определен коэффициент остаточной магнитной индукции  $K_R$ . Методы испытаний представлены в 2В.2.

**7.2.201 Испытания на соответствие номинальному току термической и электродинамической стойкости**

Испытания на соответствие 5.204 проводят следующими методами.

Испытание термической стойкости должно быть проведено с замкнутой вторичной(ыми) обмоткой(ами), короткозамкнутыми, и при токе  $I'$  за время  $t'$  таким образом, чтобы:

$$I'^2 \cdot t' \geq I_n^2 \cdot t,$$

где  $t$  — нормированная продолжительность короткого замыкания тока термической стойкости.

$I'$  имеет значение от 0,5 до 5 с.

Динамическое испытание должно быть проведено с закороченной вторичной(ыми) обмоткой(ами) и током первичной обмотки, максимальное значение которого не менее номинального электродинамического тока  $I_{dyn}$  по крайней мере для одного пика.



Динамическое испытание может быть объединено с испытанием на термическую стойкость при условии, что первый главный пик тока такого испытания будет не менее, чем номинальный динамический ток  $I_{dyn}$ .

Трансформатор считается выдержавшим эти испытания, если после охлаждения до окружающей температуры (между 10 и 40 °С) он удовлетворяет следующим требованиям:

- a) нет видимых повреждений;
- b) отклонение точности после размагничивания не отличается от зарегистрированной перед испытаниями более, чем на половину пределов погрешности, соответствующей его классу точности;
- c) выдерживает диэлектрические испытания, определенные в 7.3.1, 7.3.2, 7.3.3 и 7.3.4, но со значением испытательного напряжения или тока, уменьшенным до 90 % из представленных;
- d) при внешнем осмотре изоляция рядом с поверхностью ввода не показывает существенного ухудшения (например, коксования).

Внешний осмотр по пункту d) не требуется, если плотность тока в первичной обмотке, соответствующей номинальному кратковременному току термической стойкости  $I_{th}$ , не превышена.

- 180 A/mm<sup>2</sup> при условии, что обмотка имеет проводимость для меди не менее 97 % от значения, представленного в МЭК 60028;

- 120 A/mm<sup>2</sup> при условии, что обмотка имеет проводимость для алюминия не менее чем 97 % от значения, представленного в МЭК 60121.

Примечание — Опыт показывает, что если плотность тока в первичной обмотке соответствует номинальному кратковременному току термической стойкости и не превышает вышеупомянутые значения, то требования для тепловой стойкости для условий эксплуатации выполнены для соответствующего класса изоляции.

### 7.3 Приемосдаточные испытания

#### 7.3.1 Испытания вводов первичной обмотки повышенным напряжением промышленной частоты

Этот раздел МЭК 61869-1 применим с добавлением следующего:

Испытательное напряжение должно быть приложено между короткозамкнутой первичной обмоткой и землей. Короткозамкнутая вторичная(ые) обмотка(и), оболочка, корпус (при наличии) и сердечник (если есть специальный терминал заземления) должны быть заземлены.

#### 7.3.5 Испытания точности

7.3.5.201 Испытания на проверку погрешности коэффициента масштабного преобразования и угловой погрешности измерения для измерительных трансформаторов

Приемосдаточное испытание на точность — в принципе, то же самое, что и типовое испытание в 7.2.6.201, но приемосдаточное испытание допустимо проводить при сокращенном количестве токов и/или нагрузок, если это было подтверждено при типовых испытаниях на подобном трансформаторе и для которого такое сокращенное количество испытаний достаточно для подтверждения соответствия 5.6.201.3.

7.3.5.202 Испытания на проверку погрешности коэффициента масштабного преобразования и угловой погрешности для защитных трансформаторов тока классов точности P и PR

Испытания должны быть проведены при номинальном первичном токе и номинальной вторичной нагрузке для подтверждения соответствия 5.6.202.2 и 5.6.202.3 и с определением токовой и угловой погрешностей.

7.3.5.203 Испытание на полную погрешность защитных трансформаторов тока классов точности P и PR

Для трансформаторов тока с малым реактивным сопротивлением рассеяния (см. приложение 2С) приемосдаточное испытание — это то же самое, что и косвенное типовое испытание, описанное в b) 7.2.6.203.

Для других трансформаторов косвенное испытание, описанное в b) 7.2.6.203, может быть также выполнено, но к результатам должен быть применен поправочный коэффициент для тока намагничивания. Этот коэффициент получен от сравнения между результатами прямых и косвенных испытаний относительно трансформатора того же самого типа с аналогичным предельным коэффициентом точности и условием нагрузки, что и рассматриваемый. В таких случаях изготовитель должен предоставить испытательные отчеты при их запросе.

Примечание 1 — Поправочный коэффициент равен отношению полной погрешности, полученной прямым методом, и тока возбуждения, %,  $I_{gr} \cdot ALF$ , как определено косвенным методом.

Примечание 2 — Выражение «трансформатор того же самого типа» подразумевает, что ампер-витки подобны независимо от коэффициента трансформации и что материалы и геометрические размеры сердечника и вторичной обмотки идентичны.

7.3.5.204 Испытание на проверку погрешности коэффициента масштабного преобразователя и угловой погрешности защитных трансформаторов тока классов TPX, TPY и TPZ

Токовая и угловая погрешности должны быть измерены при номинальном токе для подтверждения соответствия 5.6.202.5.1.

Результаты должны соответствовать температуре вторичной обмотки 75 °С. Поэтому действительное значение температуры вторичной обмотки должно быть измерено и должна быть определена разница значения, откорректированная до 75 °С.

Измерение погрешности должно быть проведено с резистивной нагрузкой  $R_b$  увеличенной вышеупомянутым различием в температуре.

Альтернативно для трансформаторов TPY и TPZ угловая погрешность при 75 °С ( $\Delta\phi_{75}$ ) может быть определена при окружающей температуре ( $\Delta\phi_{amb}$ ), но вычисляться должна следующим образом:

$$\Delta\phi_{75} = \Delta\phi_{amb} \frac{R_{ct} + R_b}{R_{ctamb} + R_b},$$

где  $R_{ctamb}$  является резистивным сопротивлением при окружающей температуре. Влиянием этой поправки сопротивления на погрешность коэффициента трансформации можно пренебречь.

Для приемо-сдаточного и типовых испытаний следует применять прямой метод испытаний (использующий первичный источник тока и эталонный трансформатор тока). Для трансформаторов тока с низким реактивным сопротивлением рассеяния (утечки) косвенный метод испытаний представлен в приложении 2Е. Он может быть применен на месте эксплуатации и для целей мониторинга.

7.3.5.205 Испытание на проверку погрешности для защитных трансформаторов тока классов точности TPX, TPY и TPZ косвенным методом

Цель приемо-сдаточного испытания состоит в том, чтобы подтвердить соответствие требованиям при использовании косвенного метода.

Если трансформатор тока с малым реактивным сопротивлением рассеяния (утечки) согласно приложению 2С, испытание косвенным методом должно быть проведено согласно 2В.2.

Если не может быть установлено соответствие конструкции малому реактивному сопротивлению рассеяния (утечки), но есть протокол типовых испытаний трансформатора тока схожего типа, может быть выполнено испытание косвенным методом согласно 2В.2. В этом случае известный коэффициент  $F_c$  следует рассматривать только в том случае, если коэффициент более 1,1. Если такое типовое испытание не проводилось, то одну единицу из партии следует подвергнуть такому испытанию, и оно может быть принято в качестве эталонного для всей партии.

Примечание 1 — Перед определением коэффициента  $F_c$  должны быть проведены измерения неопределенности с высокой степенью точности из-за необходимости учета э.д.с. и из-за нелинейных параметров при косвенном методе. Только некоторые лаборатории способны обеспечить необходимые рабочие циклы с высокой точностью измерений. Как следствие, результаты прямых и косвенных испытаний обычно не соответствуют друг другу, и в результате полученные значения  $F_c$  могут быть некорректными.

Примечание 2 — Выражение «трансформатор того же самого типа» подразумевает, что ампер-витки подобны независимо от коэффициента трансформации, а материалы и геометрические размеры сердечника и вторичной обмотки идентичны.

7.3.5.206 Испытание на проверку погрешности виткового коэффициента для защитных трансформаторов тока классов точности PX и PXR косвенным методом

Для класса точности PX и класса PXR витковая токовая погрешность должна быть определена в соответствии с приложением 2F.

Испытание можно заменить измерением токовой погрешности с нагрузкой, подключенной согласно договоренности между изготовителем и покупателем.

Витковая токовая погрешность не должна превышать пределов, приведенных в 5.6.202.4.

#### 7.3.201 Определение резистивного сопротивления вторичной обмотки ( $R_{ct}$ )

Резистивное сопротивление вторичной обмотки  $R_{ct}$  должно быть измерено для трансформаторов тока следующих классов точности для подтверждения соответствия соответствующим разделам:

- класс PR — 5.6.202.3.7 и 6.13.202.4 (если параметр нормирован);



- класс PX, PXR — 5.6.202.4 и 6.13.202.5;
- класс TPX, TPY, TPZ — 6.13.202.6.

Должна быть произведена соответствующая коррекция к температуре в 75 °С или к другой температуре, если это определено.

Для классов PR, PX и PXR значение, полученное при коррекции к 75 °С, не должно превышать нормированного верхнего предела (если он задан).

### 7.3.202 Определение постоянной времени вторичного контура $T_s$

Определение постоянной времени вторичного контура  $T_s$  должно быть проведено в трансформаторах тока следующих классов точности при подтверждении соответствия следующим пунктам:

- класс PR — 5.6.202.3.6 (если параметр нормирован);
- класс TPY — 5.6.202.5.3.

Значение не должно отличаться от указанного значения более чем на  $\pm 30\%$ .

Для определения  $T_s$  используют следующую формулу (для определения  $L_m$  см. 2B.2):

$$T_s = \frac{L_m}{(R_{ct} + R_o)}$$

В тех случаях, когда нагрузка определена в виде номинального значения, выраженного в ВА, то  $R_b$  принимают равной в резистивной части нагрузки.

Альтернативно  $T_s$  может быть определена согласно следующему уравнению:

$$T_s = \frac{1}{2\pi f_n \cdot \tan(\Delta\phi)}$$

Если угловая погрешность  $\Delta\phi$  выражена в минутах, то применяют следующую формулу:

$$T_s [S] = \frac{3438}{2\pi f_n \cdot \Delta\phi [\text{min}]}$$

Примечание 1 — Метод с использованием  $\Delta\phi$  может вызвать сложности для трансформаторов тока с высоким коэффициентом трансформации и малой угловой погрешностью вследствие большой неопределенности измерения такого малого значения угловой погрешности.

Примечание 2 — Для сердечников класса TPZ постоянная времени  $T_s$  не должна быть заявлена. Требование к точности определения  $\Delta\phi = (180 \pm 18)$  мин подтверждается приемо-сдаточным испытанием.  $T_s$  в этом случае представлена вышеупомянутой формулой.

### 7.3.203 Испытание на проверку номинальной точки перегиба э.д.с. $E_k$ и тока возбуждения в $E_k$

При испытании должна быть проверена номинальная точка перегиба э.д.с. и ток возбуждения  $I_o$  в данной номинальной точке перегиба э.д.с.  $E_k$  должен быть измерен для трансформаторов тока со следующими классами при подтверждении соответствия следующему разделу:

- класс PX, PXR — 5.6.202.4.

Подходящее синусоидальное напряжение возбуждения с номинальной частотой должно быть приложено к вторичным выводам полной обмотки трансформатора, все другие выводы должны быть разомкнуты и должен быть измерен ток возбуждения.

Напряжение возбуждения измеряют при помощи прибора, измеряющего среднее значение напряжения, но калибровку проводят при его среднеквадратическом значении. Действующее значение тока возбуждения измеряют при помощи измерительного прибора, способного измерять ток с минимальным коэффициентом амплитуды равным 3.

Характеристика возбуждения должна быть определена по крайней мере до достижения напряжения, равного  $1,1 \cdot E_k$ .

При напряжении, равном  $E_k$ , должны быть проверены условия точки перегиба согласно 3.4.215. То есть ток возбуждения  $I_o$  при напряжении, равном  $E_k$  (или в любом установленном процентном отношении), не будет превышать нормированного предела.

Примечание 1 — Для трансформаторов тока с переменным коэффициентом трансформации эти значения могут быть рассчитаны по следующим уравнениям:

$$E_2 = E_1 \cdot \frac{k_{r2}}{k_{r1}},$$

$$I_{a2} = I_{a1} \cdot \frac{k_{r1}}{k_{r2}},$$

где  $k_{r1}$ ,  $k_{r2}$  являются двумя номинальными коэффициентами преобразования;

$E_1$ ,  $E_2$ —два соответствующих вторичных значения э.д.с.;

$I_{a1}$ ,  $I_{a2}$ —два соответствующих значения тока возбуждения.

Примечание 2 — Количество точек измерения может быть согласовано между изготовителем и покупателем.

Примечание 3 — Обычно, практически определенная точка перегиба э.д.с. может быть выше, чем номинальная точка перегиба э.д.с.  $E_k$ .

#### 7.3.204 Испытание межвитковой изоляции

Испытание проводят для того, чтобы продемонстрировать соответствие 5.3.201.

Испытание межвитковой изоляции проводят на полной вторичной обмотке одним из приведенных ниже методов. Если не согласовано, то выбор методов остается за изготовителем.

Метод А: испытываемая вторичная обмотка разомкнута, а номинальный практически синусоидальный ток частоты от 40 до 60 Гц подают на первичную обмотку в течение 60 с.

Применяемый ток должен быть ограничен, если испытательное напряжение, указанное в 5.3.201, будет достигнуто прежде, чем будет достигнут номинальный ток первичной обмотки (или номинальный расширенный ток первичной обмотки).

Если испытательное напряжение, указанное в 5.3.201, не достигнуто при максимальном первичном токе, полученное напряжение считают испытательным напряжением.

Метод В: первичная обмотка разомкнута, а испытательное напряжение, указанное в 5.3.201 (при соответствующей испытательной частоте), прикладывают в течение 60 с к выводам каждой вторичной обмотки.

Действующее значение тока вторичной обмотки не должно превышать значения номинального тока вторичной обмотки (или соответствующего расширенного значения, если определено).

Испытательная частота может быть увеличена с целью достижения испытательного напряжения, но она не должна превышать 400 Гц.

Если испытательное напряжение, указанное в 5.3.201, не достигнуто при максимальном вторичном токе и максимальной испытательной частоте, полученное напряжение считают испытательным напряжением.

Когда испытательная частота вдвое превысит номинальную частоту, продолжительность испытания  $t$  должна быть уменьшена, как указано ниже:

$$t = 120 \cdot s \cdot \frac{f_R}{f_T},$$

где  $f_R$  — номинальная частота;

$f_T$  — испытательная частота;

с минимальным значением  $t$ , равным 15 с.

Примечание — Испытание на межвитковые перенапряжения не является испытанием, выполненным, чтобы проверить пригодность трансформатора тока для работы с вторичной разомкнутой обмоткой. Трансформаторы тока не должны работать с вторичной разомкнутой обмоткой из-за потенциально опасного перенапряжения и перегрева, которое может произойти.

## 7.4 Специальные испытания

### 7.4.3 Измерение емкости и коэффициента диэлектрических потерь

Этот раздел МЭК 61869-1 применим с добавлением следующего замечания:

Испытательное напряжение должно быть приложено между короткозамкнутыми вводами первичной обмотки и землей. Короткозамкнутая вторичная(ые) обмотка(и) или экран и изолированный металлический корпус должны быть подключены к измерительному прибору, если у трансформатора тока нет специального вывода, подходящего для этого измерения. Другие низковольтные выводы должны

быть замкнуты и вместе с металлическим корпусом соединены с землей или экраном измерительного прибора.

Испытание проводят с трансформатором тока при окружающей температуре, значения которой должны быть зарегистрированы.

#### **7.4.6 Испытание на взрывобезопасность при возникновении внутренней дуги**

Этот раздел МЭК 61869-1 применим с добавлением следующего примечания.

**Примечание** — Для маслонаполненных трансформаторов тока с верхним расположением активной части область, в которой возникает дуга, часто считается расположенной в верхней части основной изоляции. Для трансформатора с нижним расположением активной части эта область обычно расположена в нижней части основной изоляции.

### **7.5 Типовые испытания**

#### **7.5.1 Определение коэффициента остаточной магнитной индукции**

Как правило, типовые испытания проводят для каждого производственного ряда согласно 7.2.6.206 повторно.

#### **7.5.2 Определение коэффициента безопасности приборов FS измерительных трансформаторов тока**

Как правило, типовые испытания на каждый производственный ряд являются повторением типовых испытаний, представленных в 7.2.6.202 с использованием косвенного метода.



параллельными, а коррекция витков отсутствует. Из прямоугольного треугольника погрешностей видно, что катет  $\Delta I$  представляет собой токовую погрешность  $\varepsilon$ , а катет  $\Delta I_q$  может быть использован для выражения угловой погрешности.

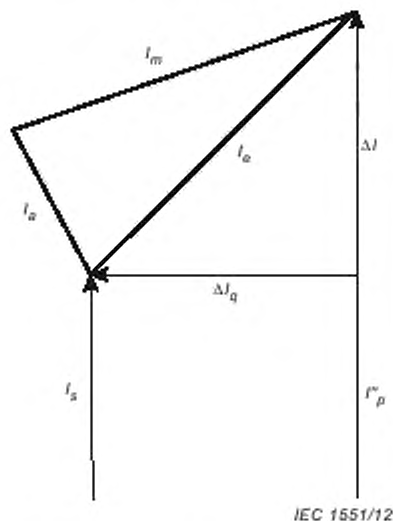


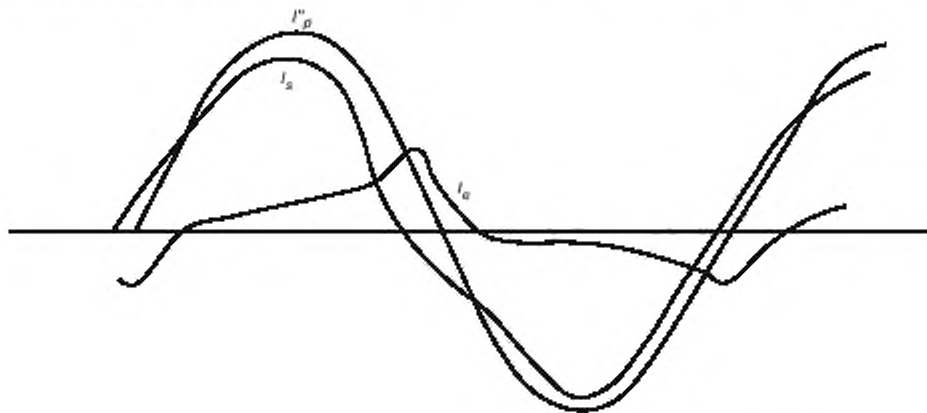
Рисунок 2А.2 — Треугольник погрешностей

Можно далее заметить, что намагничивающий ток  $I_m$ , разделенный на  $I''_p$ , равен полной погрешности согласно 3.4.203.

В прямоугольном треугольнике погрешностей гипотенуза, представляющая полную погрешность, зависит от суммы сопротивлений нагрузки и вторичной обмотки. Разделение полной погрешности на токовую и угловую зависит от коэффициента мощности суммарного вторичного сопротивления и тока намагничивания. Угловая погрешность не возникает, когда вторичный и намагничивающий токи находятся в фазе.

#### 2А.4 Полная погрешность

Векторное представление вторичного тока и тока намагничивания не может быть закономерным из-за нелинейных искажений (см. рисунок 2А.3).



IEC 1552/12

Рисунок 2А.3 — Типичные формы тока

Именно по этой причине полную погрешность определяют согласно 3.4.203, векторной суммой токовой погрешности  $\varepsilon$  и угловой погрешности, как представлено на рисунке 2А.2.

Таким образом, в общем случае полная погрешность также представляет отклонения от идеального трансформатора тока, которые вызваны присутствием во вторичной обмотке высших гармоник, которых нет в первичной (ток первичной обмотки для этого стандарта всегда рассматривают синусоидальным).

#### 2A.5 Прямое испытание на проверку полной погрешности

Стандартный метод представлен регистрацией, оцифровкой форм волны тока первичной и вторичной обмоток и вычислением полной погрешности при помощи числовой интеграции согласно же определению по 3.4.203.

В этом приложении описаны традиционные методы определения полной погрешности при помощи аналоговых приборов.

На рисунке 2A.4 представлена схема для прямого измерения полной погрешности у трансформатора тока, имеющего отношение витков 1:1. Он подключен к источнику первичного (синусоидального) тока, к вторичной нагрузке  $Z_B$  с линейными характеристиками и к амперметру таким образом, что первичные и вторичные токи проходят через амперметр, но в противоположных направлениях. Таким образом, ток, проходящий через амперметр, будет равен току намагничивания при условии синусоидальности тока первичной обмотки. Действующее значение этого тока, выраженное в процентах от первичного тока согласно 3.4.203, является полной погрешностью, %.

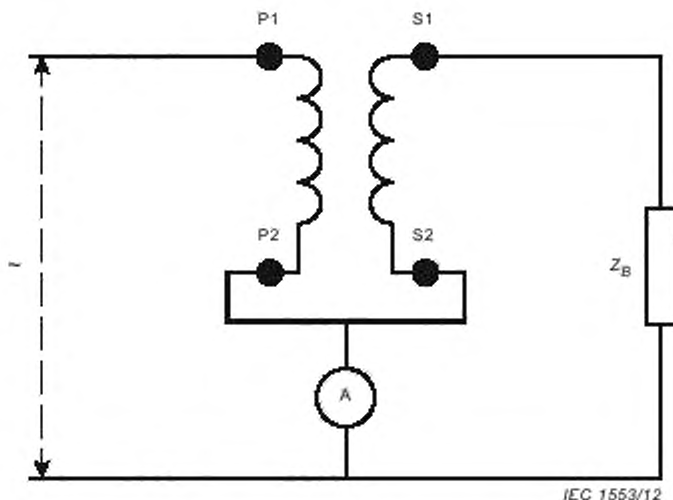


Рисунок 2A.4 — Основная схема прямого измерения полной погрешности у трансформатора тока с отношением витков 1:1

Рисунок 2A.4 представляется основной схемой для прямого измерения полной погрешности при соотношении витков 1:1.

Рисунок 2A.5 представляет собой основную схему для прямого измерения полной погрешности для трансформаторов тока, имеющих номинальный коэффициент трансформации, отличающийся от единицы. Здесь присутствуют два трансформатора тока с одинаковым номинальным коэффициентом трансформации. Трансформатор тока, отмеченный  $N$ , предположительно имеет незначительную полную погрешность при облегченных условиях (минимальная нагрузка), в то время как трансформатор тока, отмеченный  $X$ , подключен к номинальной нагрузке.

Оба трансформатора тока запитываются от одного и того же источника синусоидального тока, а амперметр подключен для измерения разницы между двумя вторичными токами. При таких условиях среднеквадратическое значение тока в амперметре  $A2$  относительно среднеквадратического значения тока в амперметре  $A1$  является полной погрешностью трансформатора  $X$ , выраженной в процентах.

При этом необходимо, чтобы полная погрешность эталонного трансформатора  $N$  действительно была незначительной в условиях применения. Это требование вызвано чрезвычайно сложной природой полной погрешности (искаженная форма волны). В противном случае недостаточная точность эталонного трансформатора  $N$  может быть использована, для того чтобы подправить результаты испытаний.

#### 2A.6 Альтернативный метод прямого измерения полной погрешности

Для измерения полной погрешности можно использовать альтернативные методы, один из которых представлен на рисунке 2A.6.

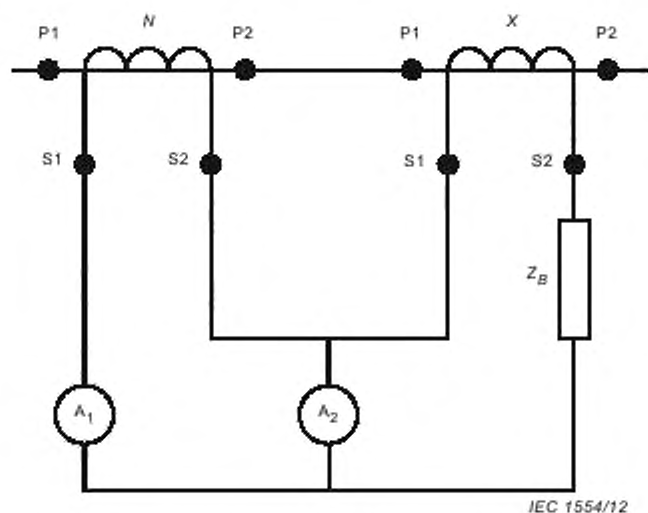


Рисунок 2A.5 — Основная схема прямого измерения полной погрешности у трансформатора тока с любым коэффициентом трансформации

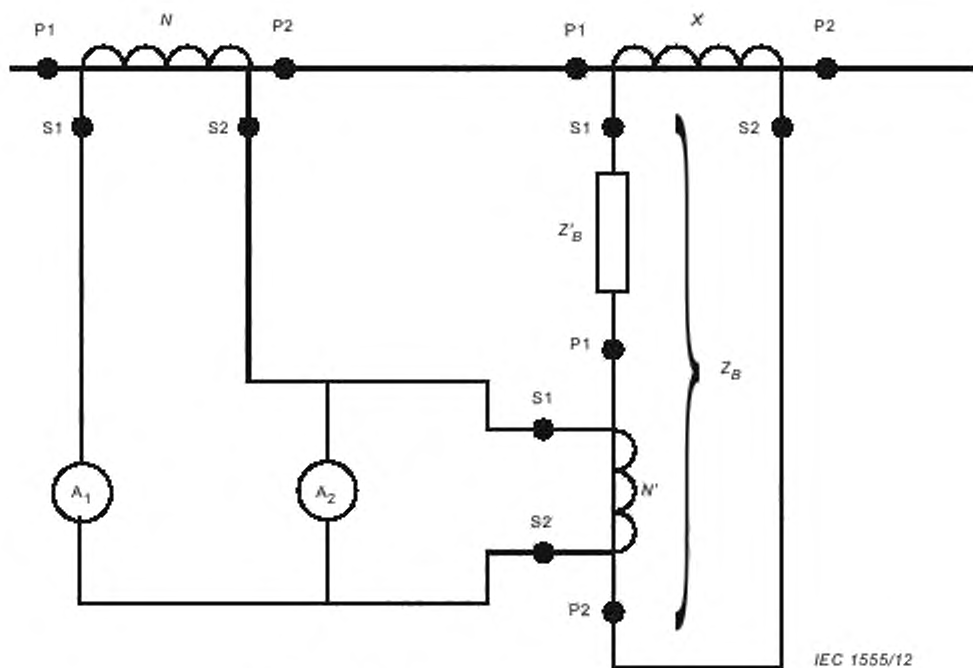


Рисунок 2A.6 — Альтернативная испытательная схема

Метод, представленный на рисунке 2A.5, требует «специального» эталонного трансформатора  $N$  с таким же номинальным коэффициентом трансформации, что и трансформатор  $X$ , но имеющим незначительную полную погрешность. В то же время метод, представленный на рисунке 2A.6, позволяет эталонным трансформаторам тока  $N$  и  $N'$  работать в режимах, близких к их номинальным параметрам. Однако и здесь важно, чтобы эталонные трансформаторы тоже имели незначительные полные погрешности, но это требование легче удовлетворить.



На рисунках 2А.5 и 2А.6,  $X$  — испытуемый трансформатор,  $N$  — эталонный трансформатор с тем же номинальным током первичной обмотки, что и у трансформатора  $X$  (ток, при котором должно быть проведено испытание).  $N'$  — эталонный трансформатор, имеющий номинальный ток первичной обмотки, равный номинальному вторичному току трансформатора  $X$ . Следует отметить, что трансформатор  $N'$  составляет часть нагрузки  $Z_B$  трансформатора  $X$  и поэтому должен быть учтен в определении значения нагрузки  $Z_B$ .  $A_1$  и  $A_2$  — два амперметра, и следует принять меры, для того чтобы  $A_2$  измерял разницу между вторичными токами трансформаторов  $N$  и  $N'$ .

Если номинальный коэффициент трансформации трансформатора  $N$  является  $k_N$ , трансформатора  $X$  —  $k_{XN}$ , а трансформатора  $N'$  —  $k_{N'}$ , коэффициент  $k_T$  должен быть производным  $k_N'$  и  $k_{XN}$ :

$$k_T = k_N' \cdot k_{XN}$$

В этих условиях среднеквадратическое значения тока в амперметре  $A_2$ , отнесенное к току в амперметре  $A_1$ , выраженное в процентах, является полной погрешностью трансформатора  $X$ .

**Примечание** — При использовании методов, представленных на рисунках 2А.5 и 2А.6, следует принять меры, чтобы использовать нижний уровень сопротивления прибора  $A_2$ , так как оно составляет часть нагрузки трансформатора  $X$ . Оно уменьшает нагрузку на трансформаторе  $X$  и увеличивает нагрузку на трансформаторе  $N$ .

#### 2А.7 Использование полной погрешности

Числовое значение полной погрешности никогда не будет менее, чем векторная сумма коэффициента погрешности  $\varepsilon$  и угловой погрешности (последняя выражается в сантирадианах).

Следовательно, полная погрешность всегда указывает на максимально возможное значение токовой погрешности  $\varepsilon$  или угловой погрешности.

Погрешность тока  $\varepsilon$  особенно интересна при функционировании токовых реле, а угловая погрешность — при функционировании фазочувствительных реле (например, направленных реле).

В случае дифференциальных реле это комбинация полных погрешностей трансформаторов тока, которые следует учесть.

Дополнительное преимущество ограничения полной погрешности — ограничение, возникающее в результате гармонического содержания тока вторичной обмотки, который необходим для правильного функционирования определенных типов реле.

Приложение 2В  
(обязательное)

Классы защитных трансформаторов тока для переходного режима

2В.1 Первичные теоретические уравнения для определения продолжительности переходного режима

2В.1.1 Короткое замыкание

Следующие уравнения относятся к рабочему циклу В-О. В-О-В-О рабочие циклы рассматриваются в 2В.1.3. Общее выражение для мгновенного значения тока короткого замыкания:

$$i_k(t) = \sqrt{2} \cdot I_{psc} \left[ e^{-\frac{t}{T_p}} \cdot \cos(\gamma - \phi) - \cos(\omega t + \gamma - \phi) \right] \quad (2В.1)$$

где  $I_{psc}$  — среднеквадратическое значение первичного симметричного тока короткого замыкания

$$I_{psc} = K_{ssc} \cdot I_{D1}$$

$T_p = \frac{L_p}{R_p}$  — первичная постоянная времени;

$\gamma$  — угол начала неисправности;

$\phi = \arctan \frac{X_p}{R_p} = \arctan(\omega T_p)$  — фазовый угол короткого замыкания импеданса системы;

$\omega$  — угловая частота  $2\pi f_R$ .

Эквивалентный источник напряжения при коротком замыкании с  $R_p$  и  $X_p$

$$u(t) = -U_{max} \cdot \cos(\omega t + \gamma) \quad (2В.2)$$

С целью упрощения угол начала неисправности и угол импеданса системы может быть суммированным до одного единичного угла, который делает расчет простым для понимания с математической точки зрения:

$$\theta = \gamma - \phi \quad (2В.3)$$

$$\phi = \arctan \frac{X_p}{R_p} = \arctan(\omega T_p) \quad (2В.4)$$

Углы  $\theta$  и  $\gamma$  оба описывают возможность изменения угла начала неисправности и поэтому могут быть применены альтернативно как подходящие, но в соответствии с их определением.

На рисунке 2В.1 представлены два типичных первичных тока короткого замыкания. Первый возникает с углом начала неисправности  $\gamma = 90^\circ$ , который приводит к самому высокому амплитудному первичному току и самому высокому амплитудному вторичному току намагничивания в течение длительного времени  $t'_{d1}$  (рисунок 2В.2), второй возникает при  $\gamma = 140^\circ$  и приводит к меньшей асимметрии. Случаи, подобные последнему, являются важными для короткого  $t'_{d1}$  потому что во время первой половины цикла ток временно выше, чем при  $\gamma = 90^\circ$ .

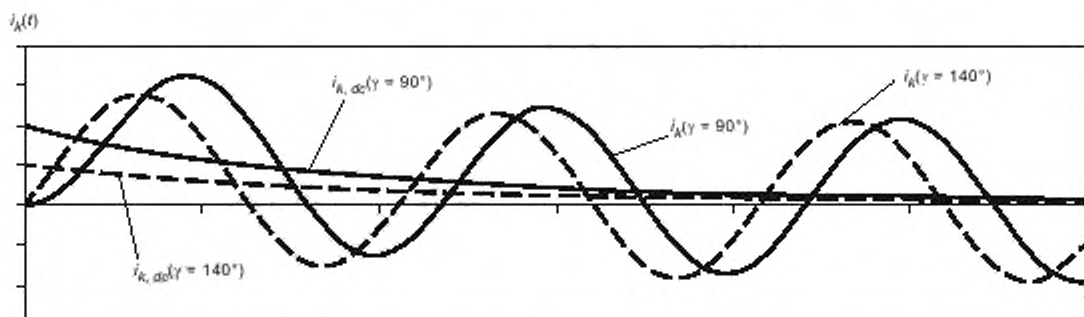


Рисунок 2В.1 — Ток короткого замыкания для двух различных углов начала неисправности

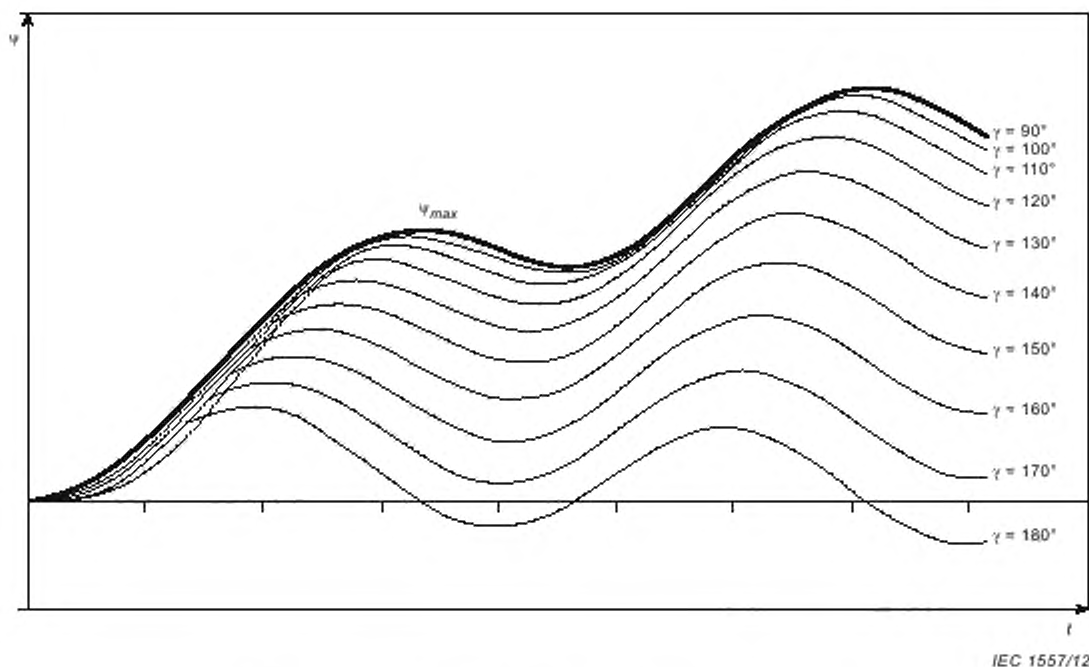


Рисунок 2В.2 —  $\psi_{max}(t)$  в виде кривой самых высоких значений потока, учитывающего все соответствующие углы начала неисправности  $\gamma$

В некоторых особых случаях при определении асимметрии, если используется уменьшенный диапазон угла начала неисправности, то это может привести к меньшему значению коэффициента  $K_{td}$ .

Примечание — Возможность ограничения угла начала неисправности не охвачена в этом стандарте, но будет обсуждаться в техническом отчете МЭК 61869-100.

### 2В.1.2 Коэффициент расширенного тока для переходного режима $K_{td}$

Коэффициент расширенного тока для переходного режима  $K_{td}$  является заключительным параметром для первичного определения размеров, и он также указывается на табличке с паспортными данными. Коэффициент  $K_{td}$  может быть рассчитан из различных функций, как представлено в уравнениях ниже и как представлено на рисунке 2В.3.

В некоторых случаях система защиты может потребовать значения  $t'_{dt}$ , которое не является постоянным и зависит от различных параметров тока короткого замыкания. Поэтому переходный размерный коэффициент  $K_{td}$  может также быть получен при помощи типовых испытаний стабильности реле и предоставлен изготовителем защитной системы.

Переходный коэффициент  $K_{td}$ , представленный в этой секции, получен при помощи дифференциального уравнения эквивалентной цепи с постоянной индуктивностью сердечника трансформатора тока, с омической нагрузкой и без рассмотрения остаточной магнитной индукции. В этом приложении решения дифференциального уравнения представлены в виде диаграмм, кривых или в виде упрощенных формул.

Примечание — Дифференциальное уравнение и точное решение представлено в техническом отчете МЭК 61869-100 TR.

$K_{td}$  и вторичный связанный ток намагничивания зависят аналогично от времени и в конце от времени предела точности  $t'_{dt}$  требуемого для защитной системы. Вычисленное при помощи линейной индуктивности решение действительно только до первого насыщения трансформатора тока.

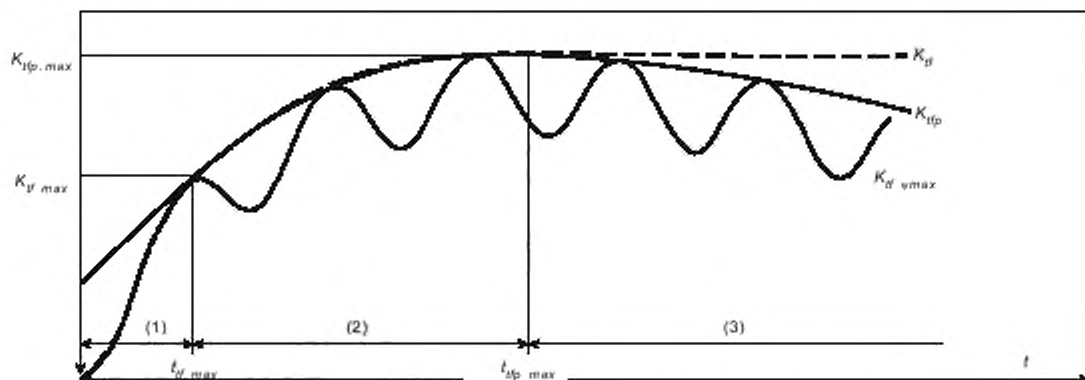


Рисунок 2B.3 — Соответствующие диапазоны времени для расчета коэффициента

На рисунке 2B.3 кривая  $K_{if, \psi_{max}}$  построена следующим образом:

Для каждой временной точки кривая  $\psi_{max}$  (рисунок 2B.2) значение  $K_{if}$  рассчитано согласно определению в 3.4.233.  $K_{if, \psi_{max}}$  — соответствующая огибающая кривая. Три диапазона должны различаться, определяемые тремя функциями  $K_{if}$ :

Диапазон 1:  $0 \leq t_{dl} < t_{if, max}$

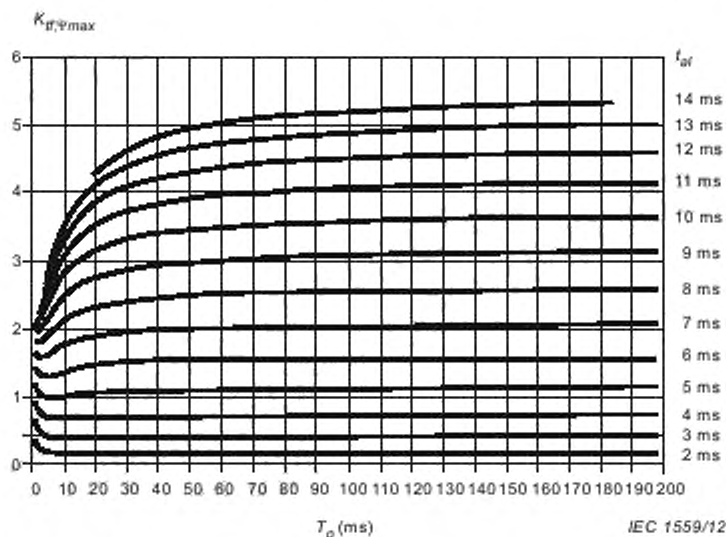
В первом временном диапазоне кривая  $K_{if}$  следует за кривой  $K_{if, \psi_{max}}$ . Диапазон времени начинается в нулевой точке и заканчивается, когда кривая  $K_{if, \psi_{max}}$  касается своей огибающей кривой пиков  $K_{if}$  во время

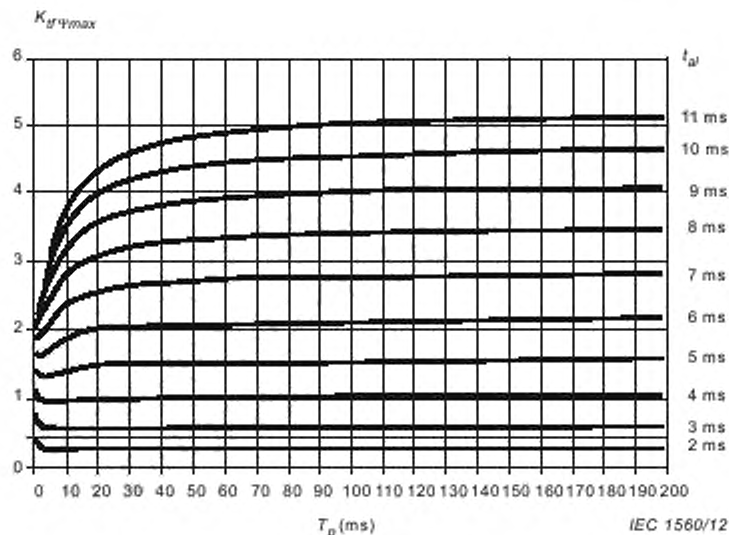
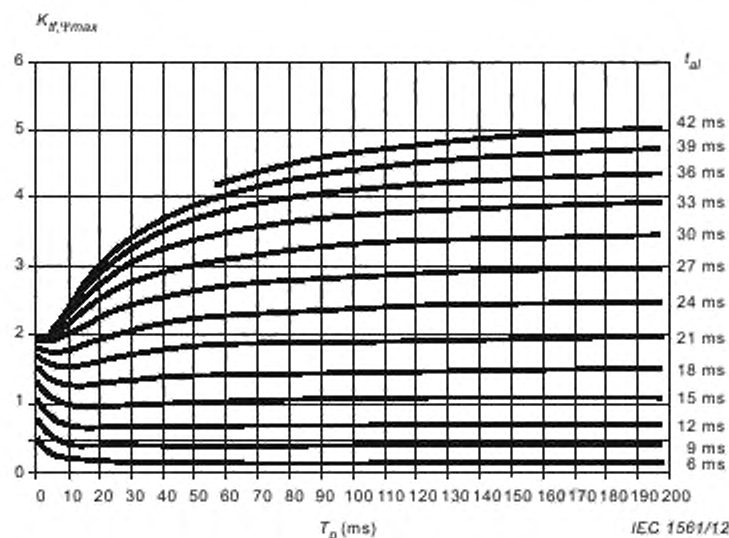
$$t_{if, max} = \frac{\pi + \phi}{\omega} \quad (2B.5)$$

$E_{от}$  (2B.5) упрощен с  $\gamma = 90^\circ$  от более общей формулы, но это является подходящим для практического применения.

В пределах этого диапазона времени  $K_{if, \psi_{max}}$  считается, что худший случай переключения угла  $\theta$  ( $t'_{dl}$ ) приводит к самому высокому току намагничивания во время до предела точности  $t'_{dl}$ . На рисунках 2B.4 — 2B.6 изображены кривые  $K_{if}$  сопоставленные с первичной постоянной времени  $T_p$  для различных значений  $t'_{dl}$ . В расчете выбрана высокая вторичная постоянная времени  $T_s$ . Меньшие значения  $T_s$  приводят к немного меньшим значениям  $K_{if}$ .

Примечание — Большое разнообразие кривых представлено в техническом отчете МЭК 61869-100 TR.

Рисунок 2B.4 — Определение  $K_{if}$  в диапазоне времени 1 при 50 Гц для  $T_s = 1,8$  с

Рисунок 2В.5 — Определение  $K_{if}$  в диапазоне времени 1 при 60 Гц для  $T_s = 1,5$  сРисунок 2В.6 — Определение  $K_{if}$  в диапазоне времени 1 при 16,7 Гц для  $T_s = 5,5$  с

Диапазон 2:  $t_{if, max} \leq t_{dl} < t_{ifp, max}$

Во втором диапазоне кривая  $K_{if}$  следует за огибающей кривой  $K_{ifp}$  при  $\gamma = 90^\circ$ , которая ведет к самому высокому пиковому току, поэтому  $\theta = 90^\circ - \varphi$ .

$$K_{ovs} = \frac{\omega \cdot T_d \cdot T_p}{T_p - T_s} \cdot \cos(\theta) \cdot \left( e^{\frac{t_{dl}}{T_p}} - e^{\frac{t_{dl}}{T_s}} \right) + \sin(\theta) \cdot e^{\frac{t_{dl}}{T_s}} + 1. \quad (2B.6)$$

Диапазон времени заканчивается в максимуме кривой  $K_{ifp}$  за время

$$K_{\text{эф}} = \frac{\omega \cdot T_p \cdot T_s}{T_p - T_s} \cdot \ln \frac{\frac{T_p}{T_s} \cdot \cos(\theta) + \frac{T_s - T_p}{\omega T_s^2} \cdot \sin(\theta)}{\cos(\theta)} \quad (2B.7)$$

Диапазон 3:  $t_{\text{фр}, \text{max}} \leq t_{\text{эф}}$

В третьем диапазоне  $K_{\text{эф}}$  принимает постоянную величину  $K_{\text{эф}, \text{max}}$ , представленную в уравнении (2B.8). Это максимальное значение кривой  $K_{\text{эф}}$ .

$$K_{\text{эф}} = \left( \omega \cdot T_p \cdot \cos(\theta) + \frac{T_s - T_p}{T_s} \cdot \sin(\theta) \right) \cdot \left[ \frac{\frac{T_p}{T_s} \cdot \cos(\theta) - \frac{T_s - T_p}{\omega T_s^2} \cdot \sin(\theta)}{\cos(\theta)} \right]^{\frac{T_p}{T_s - T_p}} + 1 \quad (2B.8)$$

### 2B.1.3 В-О-В-О рабочие циклы

Определение размеров рабочих циклов для автоматического повторного включения должно быть произведено отдельно для каждого цикла согласно уравнениям, представленным выше.

Для случаев с высокой вторичной постоянной времени (обычно для сердечника ТРХ) нет существенных отклонений тока намагничивания после  $t'$ .

$$K_{\text{эф}}(\text{в о в о}) = K_{\text{эф}}(t') + K_{\text{эф}}(t''_{\text{эф}}) \quad (2B.9)$$

Для случаев с низкой вторичной постоянной времени (обычно для трансформаторов типа ТРУ и ТРЗ) вторичный связанный ток намагничивания уменьшается по экспоненте с вторичной постоянной времени  $T_S$  во время между циклами  $t_{\text{фр}}$ . В этом случае не существует аналитической формулы временного аргумента  $t$  в срок для первого цикла, и, может быть, следует рассмотреть несколько различных случаев.

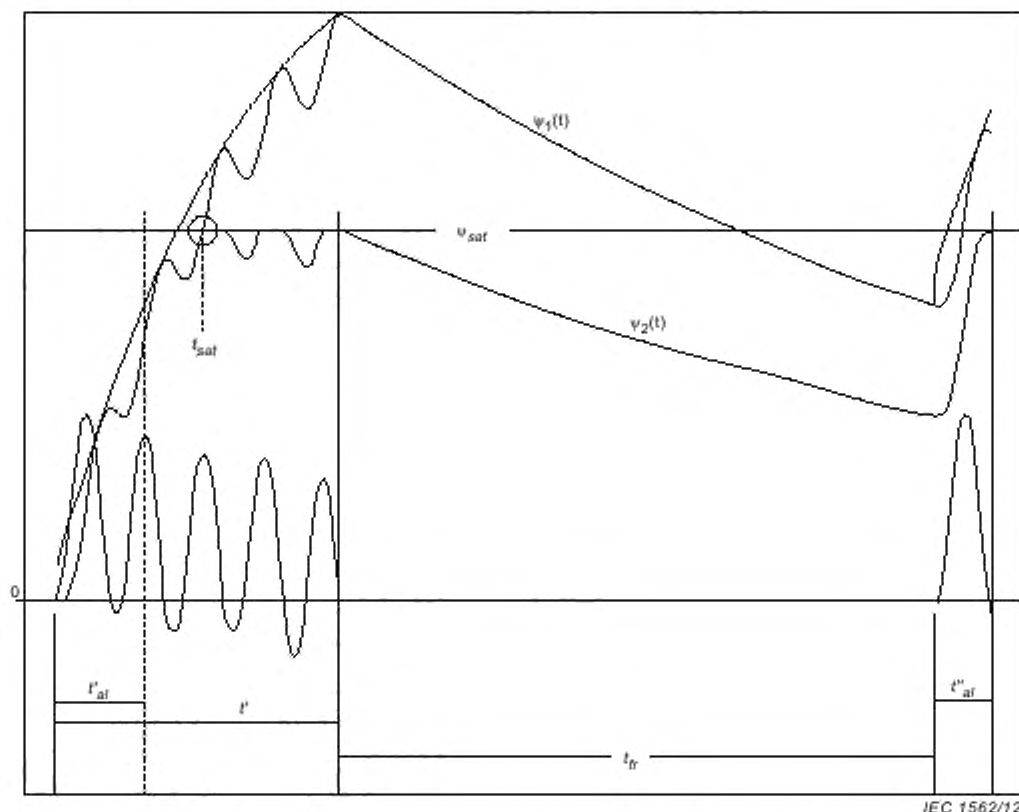


Рисунок 2B.7 — Ограничение магнитного потока, с учетом насыщения катушки



На рисунке 2В.7 представлен типичный случай, при котором насыщенность достигнута после  $t'_{sat}$ . Поток  $[\psi_2(t)]$  ограничен потоком насыщения ( $\psi_{sat}$ ) до наступления  $t'$ . Во время  $t'_r$  он уменьшается до значения, достаточно низкого, чтобы оставаться ниже уровня насыщения до  $t''_{sat}$ . Игнорируя насыщенность [представленную кривой  $\psi_1(t)$ ], поток начинается с более высокого уровня в начале второго цикла. Этот пример демонстрирует взаимосвязь между первичным определением размеров в первом и во втором цикле и определении  $K_{Id}$ .

Примечание 1 — Формула В-О-В-О цикла, который был представлен в МЭК 60044-6, не учитывает насыщенности в пределах первого цикла и приводит во многих случаях к излишне высоким значениям  $K_{Id}$  (см. рисунок 2В.7). Поэтому рекомендуется потянуть график, подобный тому, в рисунок 2В.7, чтобы непосредственно ознакомиться с фактической ситуацией. Следующее уравнение обеспечивает верхний предел для  $K_{Id}$ :

$$K_{Id(c \text{ o } c \text{ o } c)} = K_{Id}(t') + K_{Id}(t''_{sat}). \quad (2B.10)$$

Примечание 2 — В техническом отчете МЭК 61869-100 TR представлены методы калькуляции, которые можно использовать для определения значения  $K_{Id}$ .

## 2В.2 Измерение характеристики намагничивания сердечника

### 2В.2.1 Общие положения

Измерение характеристики намагничивания сердечника подразумевает:

- измерение магнитной индукции  $L_m$ ;
- определение погрешности при помощи косвенного метода;
- измерение коэффициента остаточной магнитной индукции  $K_R$ .

Все они основаны на следующих соотношениях:

Если произвольное напряжение  $u(t)$  приложить к вторичным выводам (см. рисунок 2В.8), то поток  $\psi(t)$  определится согласно уравнению:

$$\psi(t) = \int_0^t (u(t) - R_{cd} \cdot i_m(t)) dt, \quad (2B.11)$$

где  $i_m$  — мгновенное значение тока намагничивания.

Примечание — Поскольку термин «ток возбуждения» сохранен для среднеквадратического значения величин переменного тока (см. 3.3.207), то мгновенный ток  $i_m$  и термин «ток намагничивания» используют для текущих мгновенных значений в методе постоянного тока и в методе разрядки конденсатора.

Методы, описанные в следующих разделах, используют оба эти понятия.

Влияние падения напряжения на сопротивление вторичной обмотки должно быть оценено. Если оно превышает 2 %, то это снижение должно быть учтено.

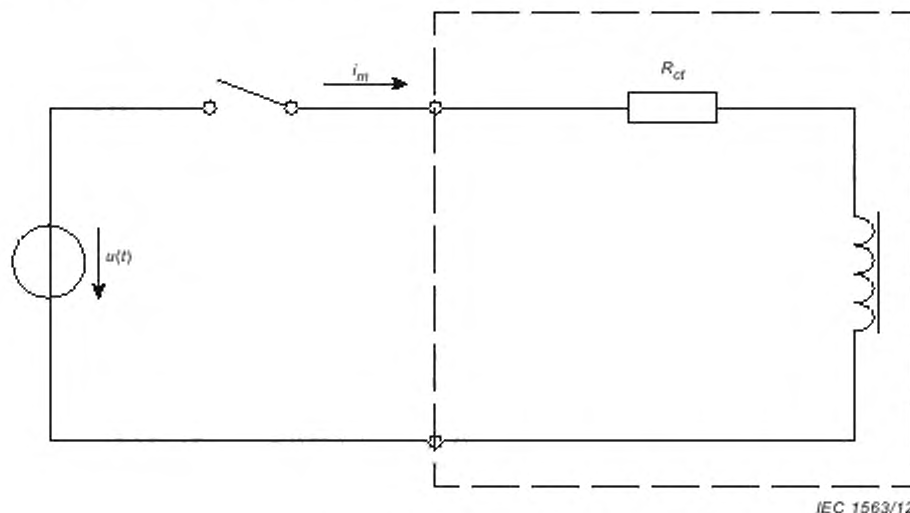


Рисунок 2В.8 — Основная схема

Трансформаторы тока класса TPX перед измерением характеристики намагничивания необходимо размагнитить (из-за высокого коэффициента остаточной магнитной индукции). Трансформаторы тока класса TPY имеют небольшой остаточный поток, и им можно пренебречь. Размагничивание требует дополнительных средств, при помощи которых сердечник должен быть подвергнут медленно уменьшающимся циклам гистерезиса, начинающимся с насыщения.

Для снятия характеристики намагничивания может быть применен любой из нижеперечисленных трех методов (метод переменного тока, метод постоянного тока и метод разрядки конденсатора).

### 2B.2.2 Метод переменного тока

#### 2B.2.2.1 Определение магнитной индукции $L_m$

Синусоидальное напряжение переменного тока подают к вторичным выводам и измеряют соответствующее значение тока намагничивания. Испытание может быть проведено при меньшей частоте  $f$ , для того чтобы избежать недопустимого напряжения обмотки и вторичных выводов. Снижение частоты также благоприятно сказывается на уменьшении диэлектрических потерь и потерь от вихревых токов. Характеристика должна быть представлена в виде кривой насыщения.

Напряжение возбуждения должно быть измерено при помощи прибора, отклик которого пропорционален среднему значению выпрямленного сигнала, но откалиброванный при среднеквадратическом значении. Ток возбуждения должен быть измерен при помощи прибора, регистрирующего его пиковые значения.

Максимальное значение вторичного потока намагничивания  $\psi$  может быть рассчитано по среднеквадратическому значению приложенного напряжения  $U$  при частоте  $f$  по следующей формуле:

$$\psi = \frac{\sqrt{2} \cdot U}{2\pi f}$$

Соответственно, поток насыщения  $U_{sat}$  определяют по следующей формуле в зависимости от напряжения насыщения,  $U_{sat}$ , соответствующего току насыщения:

$$\psi_{sat} = \frac{\sqrt{2} \cdot U_{sat}}{2\pi f}$$

Примечание 201 —  $U_{sat}$  следует оценивать как значение напряжения, при котором кривая является практически горизонтальной. Влияние неопределенности в определении  $U_{sat}$  на  $L_m$  практически незначительно.

Кривая намагничивания представляет собой необходимое соотношение между амплитудным значением тока возбуждения и максимальным значением вторичного потока намагничивания  $\psi$ . Магнитная индукция  $L_m$  определена как умеренный наклон этой кривой между 20 и 70 % потока насыщения  $\psi_{sat}$ . Ее рассчитывают по формуле:

$$L_m = \frac{0,5 \cdot U_{sat} \cdot \sqrt{2}}{(i_{20} - i_{70}) \cdot 2\pi f}$$

где  $i_{20}$  — максимальное значение тока намагничивания при 20 %  $U_{sat}$ ;  
 $i_{70}$  — максимальное значение тока намагничивания при 70 %  $U_{sat}$ .

Примечание 202 — Эти формулы немного отличаются от формулы, представленной в МЭК 60044-6 (B.4) вследствие улучшенного определения насыщения.

#### 2B.2.2.2 Определение погрешности косвенным методом

Используют испытательную схему 2B.2.2.1.

Напряжение должно быть увеличено до напряжения, равного  $E_{af}$ , представленного по формуле:

$$E_{af} = K_{sc} \cdot K_{st} \cdot (R_{sc} + R_s) \cdot I_w$$

Соответствующий ток возбуждения  $I_{af}$  не должен превышать следующие пределы:

для классов TPX и TPY —  $I_{af} \leq \sqrt{2} \cdot I_w \cdot K_{sc} \cdot \epsilon$ ;

для класса TPZ —  $I_{af} \leq \sqrt{2} \cdot I_w \cdot K_{sc} \cdot \left( \frac{K_{st} - 1}{2\pi f \cdot T_s} + \epsilon_{sc} \right)$ .

Примечание — Для трансформаторов тока класса TPZ точность определена только для составляющей переменного тока. В то же время при определении допустимого значения  $I_{af}$  во время косвенных испытаний также необходимо учитывать составляющую постоянного тока возбуждения. В вышеупомянутом уравнении постоянная составляющая тока представлена как  $(K_{st} - 1)$ .

#### 2B.2.2.3 Определение коэффициента остаточной магнитной индукции $K_R$

При определении коэффициента остаточной магнитной индукции  $K_R$  методом переменного тока предельное напряжение возбуждения необходимо интегрировать и сопоставлять с соответствующим током  $i_w$ , что отобразит

предельную петлю гистерезиса. Значение вторичного потока при нулевом значении тока, как принято считать, представляет собой предельное значение остаточной индукции  $I$  (см. рисунок 2В.9). Коэффициент остаточной магнитной индукции  $K_R$  в этом случае рассчитывают по формуле:

$$K_R = \frac{\Psi_r}{\Psi_{sat}} \quad (2В.12)$$

Примечание —  $\Psi_{sat}$  следует оценивать как значение потока магнитной индукции, при котором кривая является практически горизонтальной.

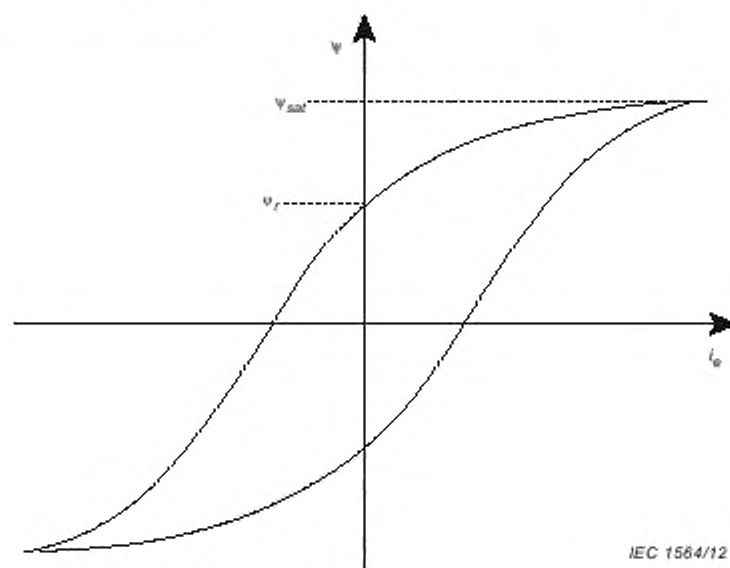


Рисунок 2В.9 — Определение коэффициента остаточной магнитной индукции при помощи петли гистерезиса

### 2В.2.3 Метод постоянного тока

#### 2В.2.3.1 Общие положения

При снятии характеристики намагничивания этим методом применяют напряжение постоянного тока  $u(t)$  такой продолжительности, за которую достигается поток насыщения. Поток намагничивания получается согласно уравнению (2В.11) представленному в 2В.2.1, интегрированием напряжения на клеммах вторичной обмотки (см. рисунок 2В.10).

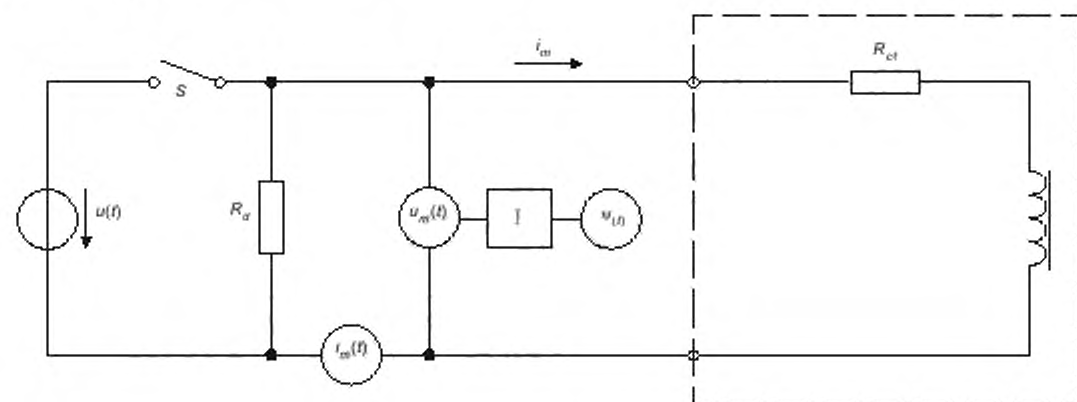


Рисунок 2В.10 — Схема метода постоянного тока

Источник приложенного напряжения должен быть подходящим, чтобы ввести трансформатор тока в состояние насыщения.

Разрядный резистор  $R_d$  также должен быть соответствующим; иначе магнитная индукция сердечника может вызвать очень высокое перенапряжение, при прерывании индуктивного тока выключателем  $S$ .

#### 2В.2.3.2 Определение коэффициента остаточной магнитной индукции $K_R$

Используют испытательную цепь согласно 2В.2.3.1.

Когда выключатель  $S$  замкнут, ток намагничивания считают достигшим своего максимального значения  $i_m$ , при котором вторичный поток намагничивания остается постоянным. Прежде чем достигнуть постоянной величины, кривая  $i_m$  должна показать существенное увеличение градиента, демонстрирующего насыщенность. Источник постоянного тока должен быть в состоянии ввести сердечник трансформатора в состояние насыщения, не влияя на результаты испытаний из-за ее ограничений. Это условие выполнено, если вторичный поток достигнет устойчивого значения ранее, чем ток намагничивания.

Возрастающие значения тока намагничивания и тока должны быть зарегистрированы до времени, при котором значения становятся постоянными, после чего выключатель  $S$  может быть разомкнут.

Типичные испытательные кривые потока насыщения  $\psi$  и тока намагничивания  $i_m$  представлены на рисунке 2В.11.

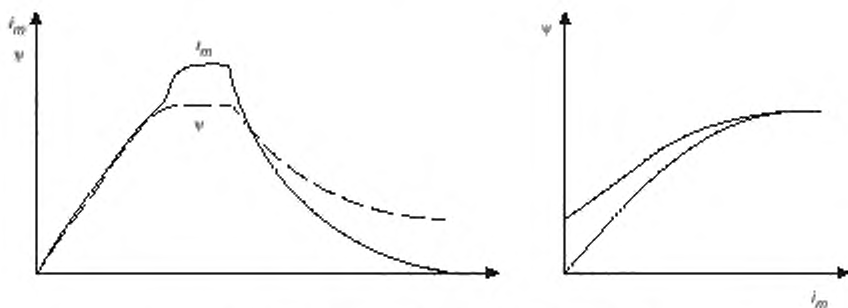


Рисунок 2В.11 — Диаграмма потоков и токов насыщения

При размыкании выключателя  $S$  энергия индуктивности поглощается резистором  $R_d$ . Соответствующие значения тока насыщения уменьшаются, но, возможно, не опускаются до нулевого значения.

Если выбран подходящий ток намагничивания  $i_m$ , для того чтобы достигнуть потока насыщения  $\psi_{sat}$  остающееся значение потока намагничивания при нулевом токе следует считать остаточным потоком  $\psi_r$ .

Для трансформатора тока, сердечник которого не был размагничен, остаточный поток может быть определен при аналогичном испытании. Только теперь кривая потока намагничивания, полученного таким образом, содержит сдвиг наполовину взвешенного значения остаточного потока. Поэтому нулевая линия должна быть перемещена соответственно, приводя к коррекции значений тока насыщения и остаточного потока (см. рисунок 2В.12).

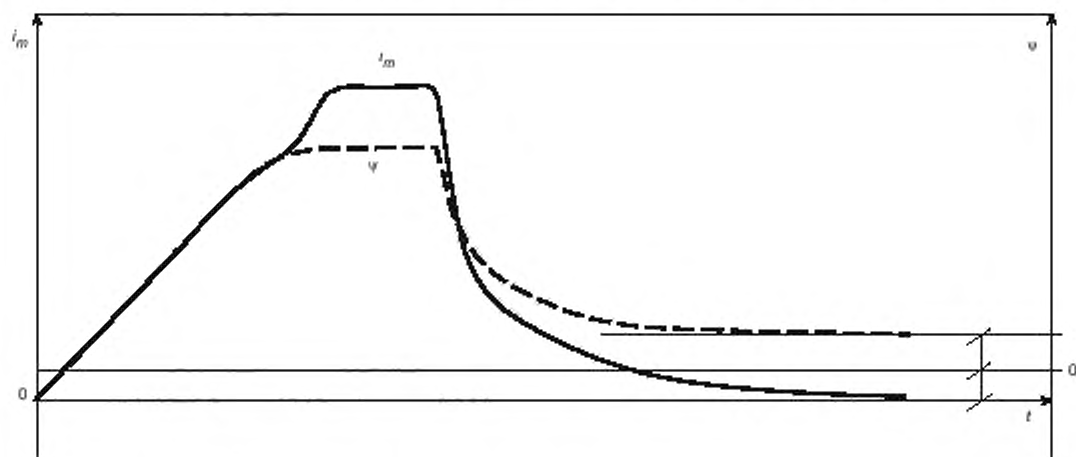


Рисунок 2В.12 — Зарегистрированные значения со смещенными исходными значениями потока

Коэффициент остаточной магнитной индукции  $K_R$  определяют по формуле:

$$K_R = \frac{\psi_r}{\psi_{sat}}$$

### 2В.2.3.3 Определение магнитной индукции $L_m$

Используют метод испытания 2В.2.3.2.

Магнитная индукция  $L_m$  может быть выведена согласно следующему уравнению:

$$L_m = \frac{0,5 \cdot \psi_{sat}}{(i_{20} - i_{70})}$$

где  $i_{20}$  — максимальное значение тока намагничивания при 20 %  $U_{sat}$ ;  
 $i_{70}$  — максимальное значение тока намагничивания при 70 %  $U_{sat}$

**Примечание 202** — Эти формулы немного отличаются от формулы, представленной в МЭК 60044-6 (В.4) вследствие улучшенного определения насыщения.

### 2В.2.3.4 Определение погрешности при ограниченных условиях

Используют испытательную схему согласно 2В.2.3.1.

Для определения погрешности при ограниченных условиях ток намагничивания  $i_m$  при вторичном потоке намагничивания  $\psi_{sat}$  должен быть измерен при нарастании тока намагничивания.  $\psi_{sat}$  представлен как:

$$\psi_{sat} = \frac{\sqrt{2} \cdot E_{sat}}{2\pi f_n} = \frac{\sqrt{2} \cdot K_w \cdot K_{exc} \cdot I_{ex} \cdot (R_h + R_{ct})}{2\pi f_n}$$

Ток намагничивания  $i_m$  не должен превышать следующих пределов:

для классов TPX и TPY —  $i_m \leq \sqrt{2} \cdot I_{ex} \cdot K_{exc} \cdot \varepsilon$ ;

для класса TPZ —  $i_m \leq \sqrt{2} \cdot I_{ex} \cdot K_{exc} \cdot \left( \frac{K_{ex} - 1}{2\pi f_n \cdot T_s} + \varepsilon \right)$ .

**Примечание** — Для трансформаторов тока TPZ точность нормирована только для составляющей переменного тока. В то же время для определения допустимого значения  $i_m$  во время косвенных испытаний также необходимо взять составляющую постоянного тока с учетом тока возбуждения. В вышеупомянутом уравнении составляющая постоянного тока представлен  $(K_{ex} - 1)$ .

### 2В.2.4 Метод разрядки конденсатора

Метод разрядки конденсатора использует заряд конденсатора для того, чтобы возбудить трансформатор тока от вторичного контура. Измерение потока согласно уравнению (1), представленному в 2В.2.1, проводится интегрированием напряжения  $u(t)$ , которое является приложенным напряжением (см. рисунок 2В.13).

Конденсатор заряжается до напряжения, достаточно высокого для того, чтобы поток намагничивания смог достичь или даже превысить поток  $\psi_{sat}$ , соответствующий  $E_{sat}$  (см. рисунки 2В.13 и 2В.14):

$$\psi_{sat} = \frac{\sqrt{2} \cdot E_{sat}}{2\pi f_n}$$

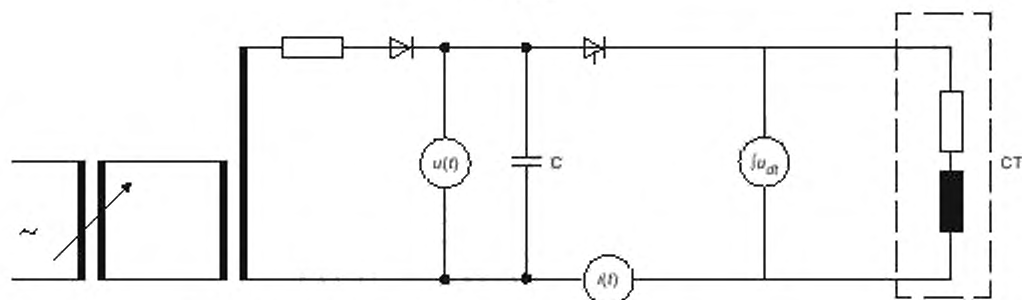


Рисунок 2В.13 — Схема, используемая при методе разрядки конденсатора

После достижения потоком значения  $\psi_{sat}$  должно быть измерено максимальное значение тока намагничивания вторичной обмотки  $i_m$ , которое не должно превышать максимального значения тока возбуждения вторичной обмотки  $I_{ex}$ . Вторичная постоянная времени  $T_s$  должна быть определена как отношение напряжения, соответствующего 90 %  $E_{sat}$ , к соответствующему току возбуждения  $I_{ex}$ , умноженному на вторичное резистивное сопротивление:

$$T_s = \frac{\sqrt{2} \cdot 0,9 \cdot E_{st}}{2\pi f_p \cdot (R_{ct} + R_o) \cdot i'_n}$$

Примечание — Это определение  $T_s$  не соответствует определению в описанных ранее методах постоянного тока и переменного тока.

В определении коэффициента остаточной магнитной индукции  $K_R$  интегрированное напряжение с соответствующим током определит петлю гистерезиса. Если ток возбуждения был таким, что поток насыщения достигнут, считается, что значение потока при нулевом пересечении тока представляет остаточное значение потока  $\psi_r$ .

Коэффициент остаточной магнитной индукции  $K_R$  определяют по формуле:

$$K_R = \frac{\psi_r}{\psi_{sat}}$$

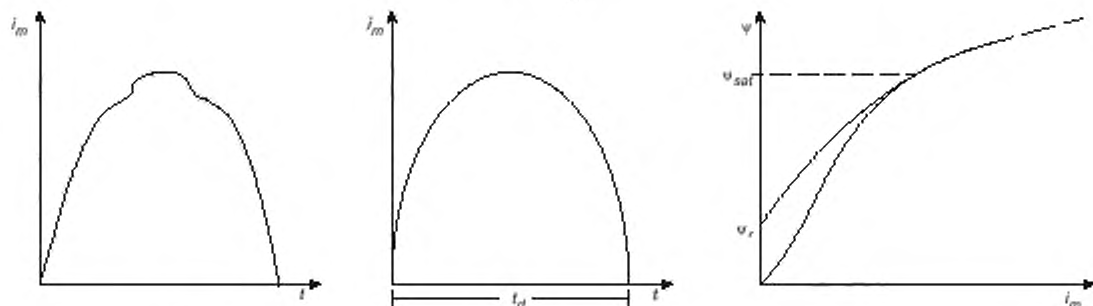


Рисунок 2В.14 — Осциллограммы, зарегистрированные при использовании метода разрядки конденсатора

### 2В.3 Испытание для определения погрешности косвенным методом

#### 2В.3.1 Общие положения

Мгновенный ток погрешности может быть измерен по-разному. Во всех случаях погрешности измерительной системы не должны превышать 10 % предела погрешности, соответствующего классу испытуемого трансформатора тока во время всего рабочего цикла.

#### 2В.3.2 Прямое испытание

Трансформаторы тока класса ТРХ должны быть размагничены перед прямым испытанием из-за высокого коэффициента остаточной магнитной индукции, если коэффициент остаточной магнитной индукции  $K_R$  не является незначительным.

Два прямых испытания должны быть произведены при номинальной частоте и с номинальной вторичной нагрузкой:

а) номинальный ток первичной обмотки короткого замыкания при номинальной частоте применяют без сдвига. Составляющую переменного тока мгновенной погрешности следует измерить, и она должна быть в соответствии с теоретическим значением  $1/\omega T_s$ ;

б) для того чтобы подтвердить, что трансформатор тока отвечает требованиям точности указанного рабочего цикла, должно быть проведено следующее испытание.

Номинальный первичный ток обмотки короткого замыкания при номинальной частоте используют со сдвигом. Для указанных значений первичной постоянной времени до 80 мс испытание должны проводить при нормированных условиях ограничения точности (нормированный рабочий цикл). Первичная постоянная времени не должна отклоняться более чем на 10 % от указанного значения.

Для указанных значений первичной постоянной времени выше 80 мс испытания могут быть проведены при эквивалентных условиях ограничения точности (при помощи изменения рабочего цикла и/или нагрузки). Это должно быть согласовано между изготовителем и покупателем.

Во время периода возбуждения первый пик тока первичной обмотки должен быть не менее, чем значение, соответствующее нормированным условиям.

В лабораторной практике может быть сложно воспроизвести точную спецификацию рабочего цикла.

В этом случае расчетное значение  $K_{td}$  применяемого рабочего цикла не должно быть менее, чем расчетное значение  $K_{td}$  нормированного рабочего цикла. Для того чтобы соответствовать этому требованию, могут быть настроены продолжительность подачи питания и/или вторичная нагрузка.

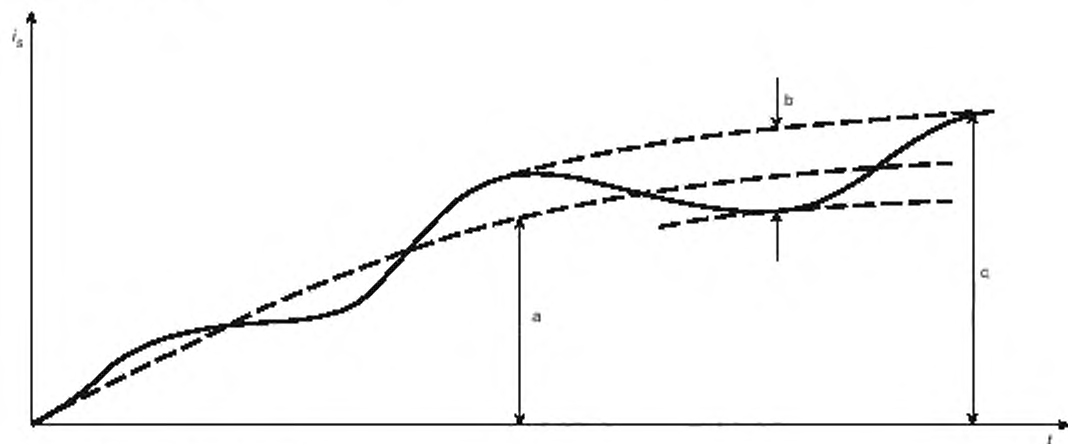
Примечание — Поскольку расчет  $K_{td}$  основан на формулах худшего случая (формула 6 в 2В.1.2 может поставить значения  $K_{td}$ , которые на 30 % выше необходимого), трансформатор тока может удовлетворить рабочий цикл без достижения тока насыщения, соответствующего расчетному значению  $K_{td}$ .



Для трансформаторов тока классов TPX и TPY мгновенный ток погрешности  $i_c$  определяется как  $i_c = i_s \cdot k_f - i_p$ . Значение погрешности  $\tilde{\epsilon}$ , определенное согласно 3.4.222, не должно превышать предела, представленного в таблице 206.

Для трансформаторов тока класса TPZ мгновенный ток переменной составляющей погрешности определяется как половина разности между положительным и отрицательным максимумами кривой (см. рисунок 2В.15). Значение погрешности  $\tilde{\epsilon}$ , определенное согласно 3.4.223, не должно превышать предела, представленного в таблице 206.

Примечание — Возможно, что определение класса не включает в себя рабочий цикл. В этом случае в целях испытания рабочий цикл, приводящий к указанному значению  $K_{Id}$ , должен быть согласован между изготовителем и покупателем.



$$a = \tilde{i}_{adc}; \quad b = 2\tilde{i}_{adc}; \quad c = \tilde{i}_{acc} + \tilde{i}_{adc}$$

$$\text{для TRX: } \tilde{i}_c = c$$

$$\text{для TPZ: } \tilde{i}_c = \tilde{i}_{acc} = \frac{b}{2}$$

Рисунок 2В.15 — Измерение токовой погрешности

Если должно быть определено среднеквадратическое значение  $K_{Id}$  трансформатора тока, продолжительность подачи питания и/или вторичная нагрузка должны быть увеличены таким образом, чтобы мгновенное значение тока погрешности достигало предельного значения для соответствующего класса точности (см. таблицу 206). Для класса TPZ используют линейную интерполяцию для определения момента, в котором достигнуто предельное значение переменной составляющей токовой погрешности.

Вторичный поток намагничивания  $\psi_{dr}$  определяют по формуле:

$$\psi(t) = \frac{R_a + R_b}{R_a} \int_0^t R_b \cdot i_s(t) dt,$$

где  $t$  — момент времени, в котором достигнут предел погрешности  $\tilde{\epsilon}$  или  $\tilde{i}_{acc}$ .

Полным размерным коэффициентом  $K_{Id}$  трансформатора тока является отношение  $\psi_{dr}$  к пиковому значению составляющей переменного потока  $\psi$  при установившихся условиях. Эта составляющая переменного тока может быть получена при помощи соответствующего измерения тока вторичной обмотки при испытании а), которое должно быть связано с точным (теоретическим) значением тока короткого замыкания  $K_{ssc} \cdot I_{sr}$ . Измерение должно быть произведено при помощи вышеупомянутой формулы.

Погрешность измерения тока намагничивания не должна превышать 5 %.

### 2В.3.3 Определение коэффициента запаса конструкции

Если соответствие конструкции требованиям малого реактивного сопротивления вторичной обмотки не может быть установлено, то по взаимной договоренности между изготовителем и заказчиком коэффициент запаса конструкции  $F_c$  должен быть определен по соответствующим чертежам следующим образом.

Вторичные значения тока намагничивания как при помощи прямого испытания, так и при помощи косвенного должны быть определены для случая, когда ток намагничивания измеряют с достаточной точностью. Если класс для переходного режима нормирован альтернативным определением, должны быть выбраны соответствующие рабочий цикл и нагрузка, чтобы достигнуть нормированного значения  $K_{ssc} \cdot K_{Id}$ .

Вторичный поток намагничивания  $\psi_{dr}$  может быть определен при прямых испытаниях согласно 2В.3.2.

При косвенных испытаниях вторичный поток намагничивания  $\psi_{ind}$  должен быть определен одним из следующих методов.

Метод переменного тока.

Должна быть применена испытательная схема согласно 2В.2.2.1.

Напряжение должно быть увеличено до достижения соответствующего предела тока возбуждения  $I_{вр}$ , представленного в 2В.2.2.2. Должно быть записано напряжение  $U$ , полученное во время этого испытания. Вторичный поток  $\psi_{ind}$  рассчитывают при помощи формулы:

$$\psi_{ind} = \frac{\sqrt{2} \cdot U}{2\pi f},$$

где  $f$  — применяемая частота.

Метод постоянного тока или разрядки конденсатора.

Должна быть использована испытательная схема согласно 2В.2.3.1 (для метода постоянного тока) или 2В.2.4 (для метода разрядки конденсатора).

Поток  $\psi_{ind}$  является вторичным потоком, который соответствует пределу тока намагничивания  $i_m$ , представленному в 2В.2.3.4.

$F_c$  тогда рассчитывают при помощи формулы:

$$F_c = \frac{\psi_{ind}}{\psi_{dr}}.$$

При испытаниях погрешность измерения тока намагничивания не должна превышать 5 %.

Если  $F_c$  будет более чем 1,1, то следует принять решение об изменении размера сердечника.

**Примечание** — Значение тока первичной обмотки, необходимого для прямых испытаний на определенных типах трансформатора, может быть невозможно достичь при помощи средств, обычно представляемых изготовителями. Испытания на более низких уровнях тока первичной обмотки могут быть согласованы между изготовителем и покупателем.

**Приложение 2С**  
**(обязательное)**

**Подтверждение типа трансформатора с малым реактивным сопротивлением**

Следует продемонстрировать, что:

- трансформатор тока имеет кольцевой (тороидальный) сердечник с равномерно распределенными воздушными промежутками;
- трансформатор тока имеет равномерно распределенную вторичную обмотку;
- трансформатор тока имеет первичный проводник, симметричный относительно оси вращения;
- влияние от проводников смежной фазы за пределами корпуса трансформатора тока и от соседних фаз незначительно.

Если соответствие требованиям низкого реактивного сопротивления рассеяния не может быть установлено соглашением между изготовителем и покупателем со ссылкой на чертежи, тогда результаты прямого испытания и косвенного испытания следует сравнивать следующим образом.

Для трансформаторов тока классов TPX, TPY и TPZ, коэффициент запаса конструкции  $F_c$  должен быть определен согласно 2В.3.3. Если  $F_c$  будет менее чем 1,1, то трансформатор тока считают трансформатором тока с низким реактивным сопротивлением рассеяния вторичной обмотки.

Для всех других классов защиты погрешности, полученные при помощи прямого метода испытаний, должны сравниваться с косвенным методом испытаний.

Для прямого испытания может быть применен любой из методов, представленных в 2А.5 и 2А.6. Первичный ток испытания должен быть:

- $ALF \cdot I_{pr}$  — для классов точности P и PR;
- $K_x \cdot I_{pr}$  — для классов точности PX и PXR.

Для косвенного испытания должен быть применен метод, представленный в 7.2.6.203 b). Напряжение, приложенное к вторичным выводам, должно быть равным:

- $E_{ALF}$  — для классов точности P и PR;
- $E_k$  — для классов точности PX и PXR.

Подтверждение низкого реактивного сопротивления рассеяния вторичной обмотки принято, если значение полной погрешности от прямого метода в 1,1 раза менее, чем при косвенном методе.

**Примечание** — Согласно определению 3.4.235 термин «трансформатор тока с низким реактивным сопротивлением рассеяния вторичной обмотки» не универсален, но связан с трансформаторами тока для защиты.

**Приложение 2D**  
(справочное)

**Технология применения испытания повышением температуры трансформаторов  
с масляной изоляцией для определения термической постоянной времени  
при помощи экспериментально полученных значений**

Перечень символов:

- $\theta$  — температура в °C;
- $\theta(t)$  — температура масла, изменяющаяся в зависимости от времени (это может быть температура масла на поверхности или средняя температура масла);
- $\theta_a$  — внешняя температура среды охлаждения (атмосферный воздух или вода), предполагаемая в виде постоянной;
- $\Delta\theta$  — превышение температуры масла над температурой  $\theta_a$ ;
- $\theta_{\theta}, \Delta\theta_{\theta}$  — окончательные значения в стабильном состоянии;
- $\varepsilon(t)$  — текущее отклонение от установившегося значения  $\theta_{\theta}$ ;
- $T_{\theta}$  — постоянная времени для экспоненциального изменения повышения температуры масла;
- $h$  — временной интервал между зарегистрированными значениями;
- $\theta_1, \theta_2, \theta_3$  — три последовательных температурных зарегистрированных значения с временным интервалом  $h$  между ними.

В принципе, испытание должно быть продолжено до установившегося значения температуры (масла):

$$\theta_{\theta} = \theta_a + \Delta\theta_{\theta} \quad (2D.1)$$

$$\theta(t) = \theta_a + \Delta\theta_{\theta} \left( 1 - e^{-\frac{t}{T_{\theta}}} \right) \quad (2D.2)$$

Текущее отклонение от устойчивого состояния в этом случае:

$$\varepsilon(t) = \theta_{\theta} - \theta(t) = \Delta\theta_{\theta} \cdot e^{-\frac{t}{T_{\theta}}} \quad (2D.3)$$

Принято считать, что:

- окружающая температура сохранена постоянной настолько, насколько это возможно;
- текущая температура масла  $\theta(t)$  приближается к окончательному значению  $\theta_{\theta}$  по показательной функции с постоянной времени  $T_{\theta}$ ;
- уравнение 2D.2 является хорошим приближенным представлением температурной кривой (см. рисунок 2D.1).

Учитывая, что три последовательно зарегистрированных значения  $\Delta\theta_1, \Delta\theta_2$  и  $\Delta\theta_3$  являются хорошим приближенным представлением температурной кривой, приращения будут иметь следующее отношение:

$$\frac{\Delta\theta_2 - \Delta\theta_1}{\Delta\theta_3 - \Delta\theta_2} = e^{-\frac{h}{T_{\theta}}}$$

$$T_{\theta} = \frac{h}{\ln \frac{\Delta\theta_2 - \Delta\theta_1}{\Delta\theta_3 - \Delta\theta_2}} \quad (2D.4)$$

Зарегистрированные значения также допускают предсказание заключительного превышения температуры:

$$\Delta\theta_{\theta} = \frac{(\Delta\theta_2)^2 - \Delta\theta_1 \Delta\theta_3}{2\Delta\theta_2 - \Delta\theta_1 - \Delta\theta_3} \quad (2D.5)$$

Для того чтобы избежать большой случайной числовой погрешности, должны быть проверены последовательно полученные значения превышения температур, и они должны быть схожими.

Более точное значение окончательного превышения температуры в устойчивом состоянии получают методом наименьших квадратов путем экстраполяции всех точек, расположенных выше приблизительно 60 %  $\Delta\theta_{\theta}$  ( $\Delta\theta_{\theta}$  оценено при помощи метода трех точек).

Альтернативная числовая формула:







Для определения погрешности коэффициента для определенного тока вторичной обмотки предлагается следующий метод испытания:

- расчет вторичного напряжения через  $S_1$ — $S_2$ :

$$\underline{U}_s = I_s \cdot (R_s + jX_s);$$

- измерение сопротивления вторичной обмотки  $R$  (значение при фактической температуре);
- расчет соответствующей э.д.с.:

$$\underline{E}_0 = I_s \cdot R + \underline{U}_s;$$

- подача напряжения:

$$\underline{U}_{0\text{тест}} = \underline{E}_0 + I_{\text{стат}} \cdot R;$$

на вторичные выводы  $S_1$ — $S_2$ :

- измерение испытательного напряжения через  $P_1$ — $P_2$ ;
- расчет коэффициента витков:

$$\frac{N_p}{N_s} = \frac{U_{0\text{тест}}}{|E_0|};$$

- расчет соответствующего  $I_p$ :

$$I_p = \frac{(I_s + I_{\text{стат}}) \cdot N_s}{N_p}.$$

Погрешность тока может быть рассчитана как:

$$\varepsilon = \frac{I_s \cdot N_p \cdot I_{\text{пр}}}{(I_{\text{стат}} - I_s) \cdot I_{\text{вр}}} - 1.$$

Приложение ДА  
(справочное)Сведения о соответствии ссылочных международных стандартов  
национальным стандартам Российской Федерации

Таблица ДА.1

Обозначение ссылочного международного стандарта	Степень соответствия	Обозначение и наименование соответствующего национального стандарта
МЭК 61869-1:2007	—	*
* Соответствующий национальный стандарт отсутствует. До его утверждения рекомендуется использовать перевод на русский язык данного международного стандарта. Перевод данного международного стандарта находится в Федеральном информационном фонде технических регламентов и стандартов.		

---

УДК 621.314.222.8:006.354

ОКС 17.220.20

ОКП 42 2000  
66 8000

П31

Ключевые слова: трансформаторы измерительные, трансформаторы тока

---

Редактор *А.С. Коршунова*  
Технический редактор *В.Н. Прусакова*  
Корректор *Е.Р. Ароян*  
Компьютерная верстка *И.В. Белюсенко*

Сдано в набор 09.11.2015. Подписано в печать 25.02.2016. Формат 60 × 84<sup>1</sup>/<sub>8</sub>. Гарнитура Ариал.  
Усл. печ. л. 6,51. Уч.-изд. л. 5,70. Тираж 32 экз. Зак. 574.

---

Набрано в ИД «Юриспруденция», 115419, Москва, ул. Орджоникидзе, 11.  
[www.jurisizdat.ru](http://www.jurisizdat.ru) [y-book@mail.ru](mailto:y-book@mail.ru)

Издано и отпечатано во  
ФГУП «СТАНДАРТИНФОРМ», 123995 Москва, Гранатный пер., 4  
[www.gostinfo.ru](http://www.gostinfo.ru) [info@gostinfo.ru](mailto:info@gostinfo.ru)