

---

МЕЖГОСУДАРСТВЕННЫЙ СОВЕТ ПО СТАНДАРТИЗАЦИИ, МЕТРОЛОГИИ И СЕРТИФИКАЦИИ  
(МГС)

INTERSTATE COUNCIL FOR STANDARDIZATION, METROLOGY AND CERTIFICATION  
(ISC)

---

МЕЖГОСУДАРСТВЕННЫЙ  
СТАНДАРТ

**ГОСТ**  
**24621—**  
**2015**  
**(ISO 868:2003)**

---

## **ПЛАСТМАССЫ И ЭБОНИТ**

**Определение твердости при вдавливании  
с помощью дюрометра  
(твердость по Шору)**

(ISO 868:2003, MOD)

Издание официальное



Москва  
Стандартинформ  
2016

## Предисловие

Цели, основные принципы и порядок проведения работ по межгосударственной стандартизации установлены ГОСТ 1.0—92 «Межгосударственная система стандартизации. Основные положения» и ГОСТ 1.2—2009 «Межгосударственная система стандартизации. Стандарты межгосударственные, правила и рекомендации по межгосударственной стандартизации. Правила разработки, принятия, применения, обновления и отмены»

### Сведения о стандарте

1 ПОДГОТОВЛЕН Федеральным государственным унитарным предприятием «Всероссийский научно-исследовательский институт стандартизации материалов и технологий» (ФГУП «ВНИИ СМТ») совместно с Открытым акционерным обществом «НПО Стеклопластик», Автономной некоммерческой организацией «Центр нормирования, стандартизации и классификации композитов» и Открытым акционерным обществом «Институт пластических масс имени Г.С.Петрова» при участии Объединения юридических лиц «Союз производителей композитов» на основе аутентичного перевода на русский язык, указанного в пункте 5 международного стандарта, который выполнен ФГУП «СТАНДАРТИНФОРМ»

2 ВНЕСЕН Техническим комитетом по стандартизации ТК 230 «Пластмассы, полимерные материалы и методы их испытаний»

3 ПРИНЯТ Межгосударственным советом по стандартизации, метрологии и сертификации (протокол от 12 ноября 2015 г. № 82-П)

За принятие проголосовали:

Краткое наименование страны по МК (ИСО 3166) 004—97	Код страны по МК (ИСО 3166) 004—97	Сокращенное наименование национального органа по стандартизации
Армения	AM	Минэкономики Республики Армения
Беларусь	BY	Госстандарт Республики Беларусь
Казахстан	KZ	Госстандарт Республики Казахстан
Киргизия	KG	Кыргызстандарт
Таджикистан	TJ	Таджикстандарт
Украина	UA	Минэкономразвития Украина
Россия	RU	Росстандарт

4 Приказом Федерального агентства по техническому регулированию и метрологии от 20 ноября 2015 г. № 1936-ст межгосударственный стандарт ГОСТ 24621—2015 (ISO 868:2003) введен в действие в качестве национального стандарта Российской Федерации с 1 января 2017 г.

5 Настоящий стандарт модифицирован по отношению к международному стандарту ISO 868:2003 Plastics and ebonite — Determination of indentation hardness by means of a durometer (Shore hardness) [Эбонит и пластмассы. Определение инденторной твердости с помощью дюрометра (твердость по Шору)].

Дополнительные фразы, слова, показатели и их значения, включенные в текст настоящего стандарта, выделены курсивом.

Перевод с английского языка (en).

Официальные экземпляры международного стандарта, на основе которого подготовлен настоящий межгосударственный стандарт, имеются в Федеральном информационном фонде технических регламентов и стандартов.

Ссылки на международные стандарты, которые не приняты в качестве межгосударственных стандартов, заменены в разделе «Нормативные ссылки» и тексте стандарта ссылками на соответствующие межгосударственные стандарты.

Информация о замене ссылок с разъяснением причин их внесения приведена в дополнительном приложении ДА.

Степень соответствия — модифицированная (MOD)

6 ВЗАМЕН ГОСТ 24621—91 (ИСО 868—85)

*Информация об изменениях к настоящему стандарту публикуется в ежегодном информационном указателе «Национальные стандарты», а текст изменений и поправок — в ежемесячном информационном указателе «Национальные стандарты». В случае пересмотра (замены) или отмены настоящего стандарта соответствующее уведомление будет опубликовано в ежемесячном информационном указателе «Национальные стандарты». Соответствующая информация, уведомление и тексты размещаются также в информационной системе общего пользования — на официальном сайте Федерального агентства по техническому регулированию и метрологии в сети Интернет ([www.gost.ru](http://www.gost.ru))*

В Российской Федерации настоящий стандарт не может быть полностью или частично воспроизведен, тиражирован и распространен в качестве официального издания без разрешения Федерального агентства по техническому регулированию и метрологии

МЕЖГОСУДАРСТВЕННЫЙ СТАНДАРТ

ПЛАСТМАССЫ И ЭБОНИТ  
Определение твердости при вдавливании с помощью дюрометра  
(твердость по Шору)

Plastics and ebonite.  
Determination of indentation hardness by means of a durometer (Shore hardness)

Дата введения — 2017—01—01

## 1 Область применения

1.1 Настоящий стандарт устанавливает метод определения твердости пластмасс и эбонита вдавливанием с помощью дюрометров двух типов: дюрометра тип А, применяемого для испытания более мягких пластмасс, и дюрометра типа D для испытания более твердых пластмасс (см. примечание к 8.2).

Метод позволяет выполнить измерение либо непосредственно после вдавливания, либо спустя заданный промежуток времени после вдавливания, либо и то и другое.

**Примечание** — Дюрометры и методы, описанные в настоящем стандарте, относят к дюрометрам и методам Шора типов А и D.

*Настоящий стандарт не распространяется на ячеистые пластмассы.*

1.2 Настоящий метод является эмпирическим испытанием, предназначенным в первую очередь для контроля качества пластмасс. Простой зависимости между твердостью, определенной данным методом, и каким-либо фундаментальным свойством испытываемого материала не существует. При испытании с целью контроля качества более мягких материалов рекомендуется использовать *ГОСТ 20403*.

## 2 Нормативные ссылки

В настоящем стандарте использованы нормативные ссылки на следующие межгосударственные стандарты:

*ГОСТ 12423—2013 (ISO 291:2008) Пластмассы. Условия кондиционирования образцов (проб)*

*ГОСТ 20403—75 Резина. Метод определения твердости в международных единицах (от 30 до 100 IRHD)*

**Примечание** — При пользовании настоящим стандартом целесообразно проверить действие ссылочных стандартов в информационной системе общего пользования — на официальном сайте Федерального агентства по техническому регулированию и метрологии в сети Интернет или по ежегодному информационному указателю «Национальные стандарты», который опубликован по состоянию на 1 января текущего года, и по выпускам ежемесячного информационного указателя «Национальные стандарты» за текущий год. Если ссылочный стандарт заменен (изменен), то при пользовании настоящим стандартом следует руководствоваться заменяющим (измененным) стандартом. Если ссылочный стандарт отменен без замены, то положение, в котором дана ссылка на него, применяется в части, не затрагивающей эту ссылку.

## 3 Сущность метода

Специальный индентор вдавливают в испытываемый материал под действием силы в заданных условиях и измеряют глубину вдавливания.

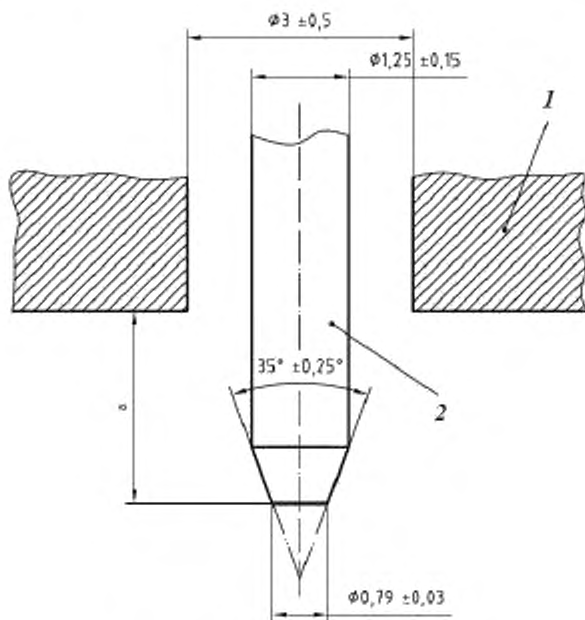
Твердость при вдавливании обратно пропорциональна глубине вдавливания и зависит от модуля упругости и вязкоупругих свойств материала. Форма индентора, приложенная к нему сила и продолжительность приложения силы влияют на результат испытания, поэтому между результатами, получаемыми при использовании дюрометров разных типов или при использовании других приборов для измерения твердости, не может быть прямой зависимости.

#### 4 Аппаратура

Дюрометры Шора типов А и D, состоящие из следующих частей:

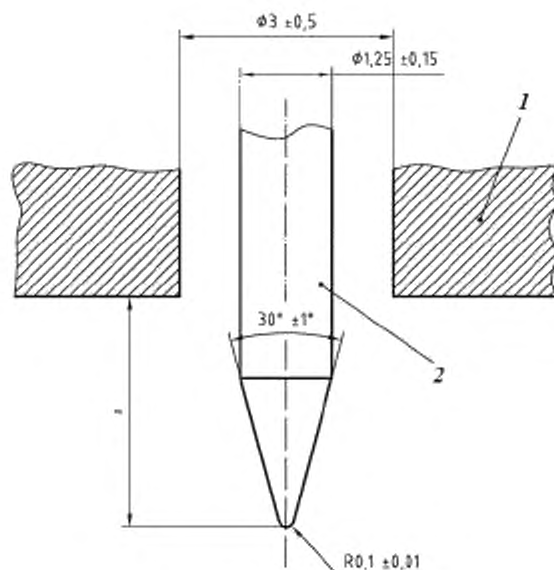
4.1 Опорная поверхность с отверстием диаметром  $(3,0 \pm 0,5)$  мм, центр которого расположен на расстоянии не менее 6 мм от любого края опоры.

4.2 Индентор, представляющий собой стержень из закаленной стали диаметром  $(1,25 \pm 0,15)$  мм, форма и размеры которого для дюрометров тип А представлены на рисунке 1, для дюрометров типа D — на рисунке 2.



1 — опорная поверхность; 2 — индентор

Рисунок 1 — Индентор для дюрометра типа А



1 — опорная поверхность; 2 — индентор

Рисунок 2 — Индентор для дюрометра типа D

4.3 Индикаторное устройство, показывающее степень выдвижения кончика индентора за пределы опорной поверхности, которая может быть измерена непосредственно в условных единицах от 0 при полном выдвижении кончика индентора, равного  $(2,50 \pm 0,04)$  мм, до 100 при отсутствии какого-либо выдвижения, что происходит в случае, когда опорную поверхность индентора плотно прижимают к стеклянной пластинке.

Примечание — Индикаторное устройство может иметь приспособление, показывающее первоначальную глубину вдавливания индентора в момент приложения нагрузки, чтобы обеспечить максимальное показание при использовании непрерывной записи (если требуется) (см. 8.1).

4.4 Калиброванная пружина для приложения к индентору силы, рассчитанной согласно одной из приведенных ниже формул:

$$F = 550 + 75H_A, \quad (1)$$

где  $F$  — прилагаемая сила, мН;  
 $H_A$  — твердость, определенная по дюрометру типа A

или

$$F = 445H_D, \quad (2)$$

где  $F$  — прилагаемая сила, мН;  
 $H_D$  — твердость, определенная по дюрометру типа D.

## 5 Образцы для испытания

5.1 Толщина образца для испытания должна быть не менее 4 мм. Для достижения необходимой толщины образец для испытаний можно составить из нескольких тонких слоев, но результаты испытаний, полученные с такими образцами, могут не согласовываться с результатами испытаний цельных образцов, так как поверхности таких слоев могут не полностью соприкасаться друг с другом.

5.2 Размеры образцов должны позволять проводить испытание на расстоянии не менее 9 мм от любого края, если не известно, что при испытаниях на меньшем расстоянии от края достигаются идентичные результаты. Поверхность испытуемого образца в месте контакта с опорной поверхностью на площади радиусом не менее 6 мм от кончика индентора должна быть ровной. На кривых, неровных или шероховатых поверхностях нельзя получить удовлетворительные результаты измерения твердости с помощью дюрометра.

*Число образцов и их толщину указывают в нормативном документе или технической документации на материал. Образцы должны иметь ровную поверхность без раковин, вздутий, трещин и вмятин.*

## 6 Калибровка

Пружину дюрометра (4.4) калибруют, установив дюрометр в вертикальном положении и опустив кончик индентора (4.2) на небольшую металлическую опору в центре одной из чашек весов (см. рисунок 3), во избежание взаимодействия опорной поверхности дюрометра (4.1) и чашки весов. Металлическая опора на чашке имеет небольшой цилиндрический выступ высотой приблизительно 2,5 мм, диаметром приблизительно 1,25 мм с небольшим конусным углублением для кончика индентора в верхней части. Масса металлической опоры уравнивается грузом на другой чашке весов, на которую также помещают грузы для уравнивания силы, прилагаемой к индентору при разных показаниях шкалы. Измеряемая сила должна равняться силе, вычисляемой по формуле (1) в пределах  $\pm 75$  мН или по формуле (2) в пределах  $\pm 445$  мН.

Можно использовать приборы, специально предназначенные для калибровки дюрометров. Весы или приборы, применяемые для калибровки, должны обеспечивать измерение или прилагать силу к кончику индентора в пределах 3,9 мН для дюрометра типа А и в пределах 19,6 мН — для дюрометра типа D.

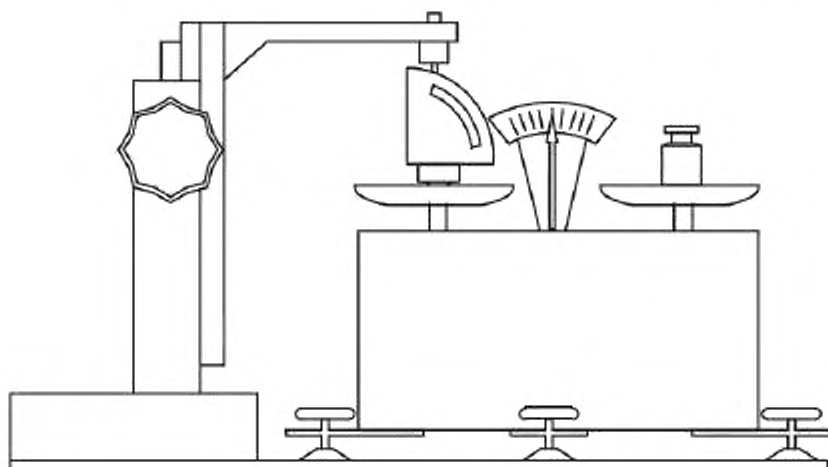


Рисунок 3 — Аппаратура для калибровки пружины дюрометра

## 7 Условия проведения испытания и кондиционирования образцов для испытания

7.1 При испытании материалов, твердость которых не зависит от относительной влажности, дюромметр и образцы для испытания следует кондиционировать при температуре испытания (7.2) в течение не менее 1 ч перед испытанием. При испытании материалов, твердость которых зависит от относительной влажности, образцы для испытаний следует кондиционировать по ГОСТ 12423 или согласно нормативному документу или технической документации на материал.

При перенесении дюромметра из помещения с температурой ниже комнатной в помещение с более высокой температурой его следует сразу же поместить в подходящий эксикатор или герметичный контейнер и оставить там до тех пор, пока температура дюромметра не поднимется выше точки росы окружающего воздуха.

7.2 Испытания следует проводить в одной из стандартных атмосфер, установленных ГОСТ 12423, если нет других указаний в нормативном документе или технической документации на материал.

## 8 Проведение испытания

8.1 Образец для испытания помещают на твердую горизонтальную ровную поверхность. Дюромметр устанавливают в вертикальном положении так, чтобы кончик индентора (4.2) находился на расстоянии не менее 9 мм от любого края испытываемого образца. Как можно быстрее без толчка к образцу прижимают опорную поверхность дюромметра, держа ее параллельно поверхности испытываемого образца. К опорной поверхности прилагают давление, достаточное для обеспечения надежного контакта с образцом.

Через (15±1) с снимают показания индикаторного устройства (4.3). Если необходимо провести мгновенное измерение, то показание снимают в течение 1 с после прижатия опорной поверхности к образцу. В этом случае записывают максимальное значение, которое покажет индикатор дюромметра.

**Примечание** — Лучшая воспроизводимость может быть достигнута путем использования подставки для дюромметра или груза, центрируемого по оси индентора, или и того и другого одновременно для прижатия опорной поверхности к образцу. Для дюромметра типа А рекомендуется масса груза 1 кг, а для дюромметра типа D — 5 кг.

8.2 Проводят пять измерений твердости в разных местах поверхности образца, но на расстоянии не менее 6 мм от точки предыдущего измерения, и определяют среднее значение.

**Примечание** — Если при использовании дюромметра типа А получают значения твердости выше 90, рекомендуется проводить испытания, используя дюромметр типа D, а при получении с использованием дюромметра типа D значения твердости менее 20 проводить испытания, используя дюромметр типа А.

## 9 Протокол испытания

Протокол испытания должен содержать:

- ссылку на настоящий стандарт;
- полную идентификацию испытываемого материала;
- описание образца для испытания, включая толщину, а в случае применения составного образца — число слоев;
- температуру испытания и относительную влажность, если твердость испытываемого материала зависит от влажности;
- тип дюромметра (А или D);
- если известно и если требуется, время, прошедшее с момента изготовления испытываемого образца до момента измерения твердости;
- отдельные значения твердости и интервал времени, по истечении которого эти показания снимались.

**Примечание** — Показания можно записывать следующим образом. твердость по Шору А — А/15:45, где А — тип дюромметра, 15 — время в секундах от момента приведения опорной поверхности в контакт с образцом до момента снятия показания, 45 — показание. Таким же образом твердость по Шору D — D/1:60 означает показание 60, полученное с помощью дюромметра типа D в течение 1 с или максимальное показание;

- среднее значение твердости;



**ГОСТ 24621—2015**

i) отдельные подробности процедуры, не указанные в настоящем стандарте, и любые другие указания, которые могли повлиять на результаты;

j) *дату проведения испытания.*

**Приложение ДА**  
**(справочное)**

**Перечень изменений нормативных ссылок**

Таблица ДА.1

Структурный элемент (раздел, подраздел, пункт, подпункт, таблица, приложение)	Модификация
<p>Раздел 2 «Нормативные ссылки»</p>	<p>Ссылка на ISO 291 «Пластмассы. Стандартные атмосферы для кондиционирования и испытания» заменена ссылкой на ГОСТ 12423—2013 (ISO 291:2008)<sup>1)</sup> «Пластмассы. Условия кондиционирования образцов (проб)».</p> <p>Ссылка на ISO 48 «Каучук вулканизированный или термопластичный. Определение твердости (от 10 до 100 IRHD)» заменена ссылкой на ГОСТ 20403—75<sup>2)</sup> «Резина. Метод определения твердости в международных единицах (от 30 до 100 IRHD)»</p>
<p><sup>1)</sup> Степень соответствия — MOD. <sup>2)</sup> Степень соответствия — NEQ.</p>	

---

Ключевые слова: пластмассы, эбонит, метод испытания, твердость по Шору, дюрометр, кондиционирование, образцы для испытания

---

Редактор *И.А. Косоруков*

Корректор *М.И. Першина*

Компьютерная верстка *Д.М. Кульчицкого*

Подписано в печать 18.02.2016. Формат 60x84<sup>1/8</sup>.

Усл. печ. л. 1,40. Тираж 34 экз. Зак. 417.

Подготовлено на основе электронной версии, предоставленной разработчиком стандарта

---

ФГУП «СТАНДАРТИНФОРМ»

123995 Москва, Гранатный пер., 4.  
www.gostinfo.ru info@gostinfo.ru