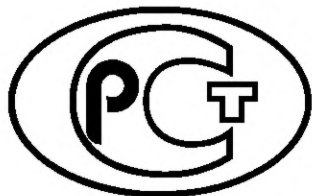


---

ФЕДЕРАЛЬНОЕ АГЕНТСТВО  
ПО ТЕХНИЧЕСКОМУ РЕГУЛИРОВАНИЮ И МЕТРОЛОГИИ

---



НАЦИОНАЛЬНЫЙ  
СТАНДАРТ  
РОССИЙСКОЙ  
ФЕДЕРАЦИИ

ГОСТ Р  
56896—  
2016

---

**Оборудование гимнастическое**

**КОНИ И КОЗЛЫ**

**Функциональные требования, требования  
безопасности и методы испытаний**

(EN 12196:2003, NEQ)

Издание официальное



Москва  
Стандартинформ  
2019

## Предисловие

1 РАЗРАБОТАН Саморегулируемой организацией Некоммерческим партнерством «Отраслевое объединение национальных производителей в сфере физической культуры и спорта «Промспорт» (СРО «Промспорт»)

2 ВНЕСЕН Техническим комитетом по стандартизации ТК 444 «Спортивные и туристские изделия, оборудование, инвентарь, физкультурные и спортивные услуги»

3 УТВЕРЖДЕН И ВВЕДЕН В ДЕЙСТВИЕ Приказом Федерального агентства по техническому регулированию и метрологии от 25 марта 2016 г. № 207-ст

4 В настоящем стандарте учтены основные нормативные положения европейского стандарта EN 12196:2003 «Оборудование гимнастическое. Кони и козлы. Функциональные требования, требования безопасности и методы испытаний» (EN 12196:2003 «Gymnastic equipment — Horses and bucks — Functional and safety requirements, test methods», NEQ)

5 ВВЕДЕН ВПЕРВЫЕ

6 ПЕРЕИЗДАНИЕ. Октябрь 2019 г.

*Правила применения настоящего стандарта установлены в статье 26 Федерального закона от 29 июня 2015 г. № 162-ФЗ «О стандартизации в Российской Федерации». Информация об изменениях к настоящему стандарту публикуется в ежегодном (по состоянию на 1 января текущего года) информационном указателе «Национальные стандарты», а официальный текст изменений и поправок — в ежемесячном информационном указателе «Национальные стандарты». В случае пересмотра (замены) или отмены настоящего стандарта соответствующее уведомление будет опубликовано в ближайшем выпуске ежемесячного информационного указателя «Национальные стандарты». Соответствующая информация, уведомление и тексты размещаются также в информационной системе общего пользования — на официальном сайте Федерального агентства по техническому регулированию и метрологии в сети Интернет ([www.gost.ru](http://www.gost.ru))*

© Стандартиформ, оформление, 2016, 2019

Настоящий стандарт не может быть полностью или частично воспроизведен, тиражирован и распространен в качестве официального издания без разрешения Федерального агентства по техническому регулированию и метрологии

---

**Оборудование гимнастическое****КОНИ И КОЗЛЫ****Функциональные требования, требования безопасности и методы испытаний**

Gymnastic equipment. Horses and bucks. Functional requirements, safety requirements and test methods

Дата введения — 2017—01—01

**1 Область применения**

Настоящий стандарт распространяется на гимнастические кони и козлы типов 1—4.

Настоящий стандарт устанавливает классификацию, функциональные требования, требования безопасности и методы испытаний гимнастических коней и козлов типов 1—4.

**2 Нормативные ссылки**

В настоящем стандарте использована нормативная ссылка на следующий стандарт:

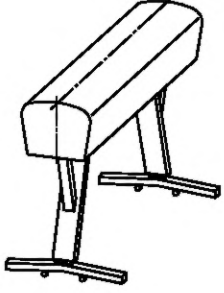
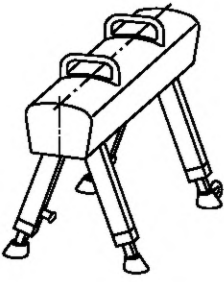
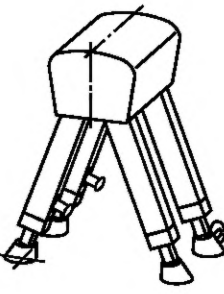
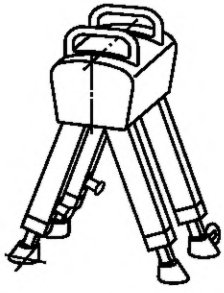
ГОСТ Р 56446—2015 Оборудование гимнастическое. Общие требования безопасности и методы испытаний

**Примечание** — При пользовании настоящим стандартом целесообразно проверить действие ссылочных стандартов в информационной системе общего пользования — на официальном сайте Федерального агентства по техническому регулированию и метрологии в сети Интернет или по ежегодному информационному указателю «Национальные стандарты», который опубликован по состоянию на 1 января текущего года, и по выпускам ежемесячного информационного указателя «Национальные стандарты» за текущий год. Если заменен ссылочный стандарт, на который дана недатированная ссылка, то рекомендуется использовать действующую версию этого стандарта с учетом всех внесенных в данную версию изменений. Если заменен ссылочный стандарт, на который дана датированная ссылка, то рекомендуется использовать версию этого стандарта с указанным выше годом утверждения (принятия). Если после утверждения настоящего стандарта в ссылочный стандарт, на который дана датированная ссылка, внесено изменение, затрагивающее положение, на которое дана ссылка, то это положение рекомендуется применять без учета данного изменения. Если ссылочный стандарт отменен без замены, то положение, в котором дана ссылка на него, рекомендуется применять в части, не затрагивающей эту ссылку.

**3 Требования****3.1 Функциональные требования****3.1.1 Классификация**

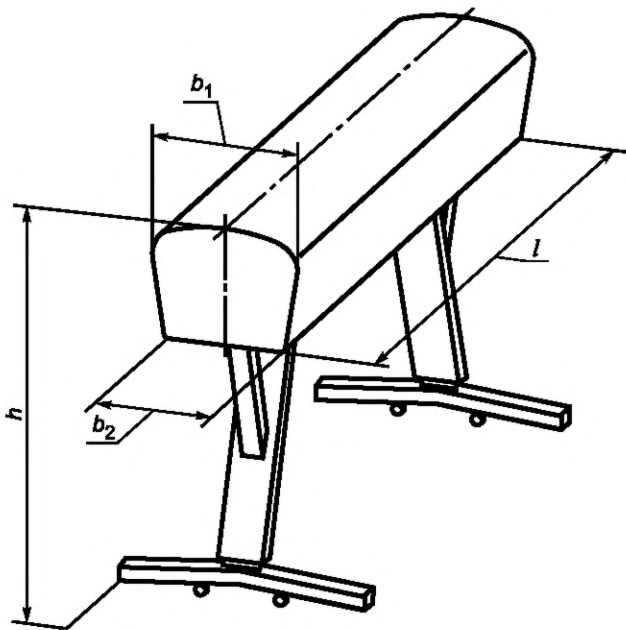
Гимнастические кони и козлы классифицируют по типам в соответствии с таблицей 1.

Таблица 1 — Классификация гимнастических коней и козлов по типам

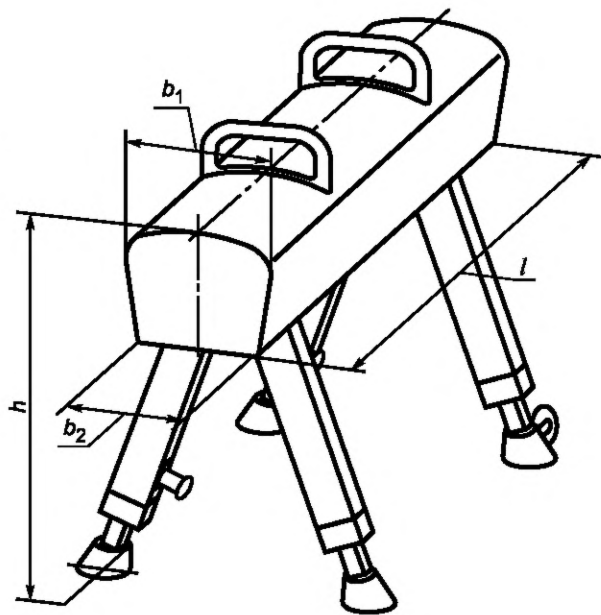
Тип	Внешний вид	Описание оборудования
1		Гимнастический конь для опорных прыжков
2		Гимнастический конь с ручками
3		Гимнастический козел для опорных прыжков
4		Гимнастический козел с ручками

### 3.1.2 Основные размеры

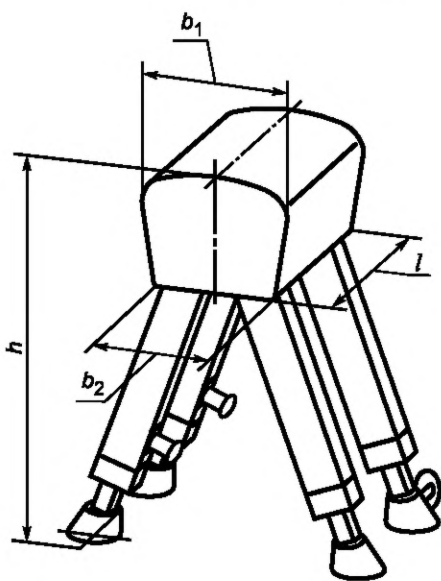
3.1.2.1 Основные размеры гимнастических коней и козлов показаны на рисунке 1 и приведены в таблице 2.



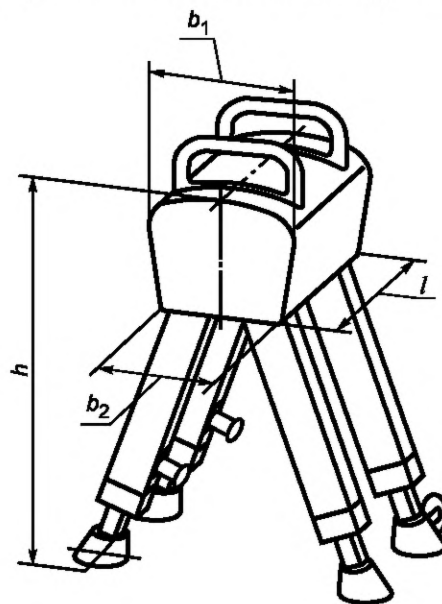
а) Тип 1 – Гимнастический конь для опорных прыжков



б) Тип 2 – Гимнастический конь с ручками



в) Тип 3 – Гимнастический козел для опорных прыжков



г) Тип 4 – Гимнастический козел с ручками

$h$  — высота,  $l$  — длина корпуса,  $b_1$  — ширина по верху корпуса,  $b_2$  — ширина по низу корпуса

Рисунок 1 — Основные размеры гимнастических коней и козлов

Таблица 2 — Основные размеры гимнастических коней и козлов

Тип	Высота $h$ , мм		Длина корпуса $l$ , мм	Ширина по верху корпуса $b_1$ , мм	Ширина по низу корпуса $b_2^*$ , мм
	максимальная	минимальная			
1—2	1500	910	1600—1630	350—355	290—300
3—4	1700	900	550—590	300—360	300—330

\* Для каждого гимнастического коня или козла значение размера  $b_2$  должно быть менее значения размера  $b_1$ .

3.1.2.2 Диапазон регулирования по высоте гимнастических козлов типов 3—4 должен быть не менее 300 мм.

3.1.2.3 Расстояние между ручками гимнастического коня типа 2 или козла типа 4 должно быть плавно регулируемым в диапазоне от 350 до 450 мм.

3.1.2.4 Размеры поперечного сечения корпуса гимнастического коня или козла показаны на рисунке 2.

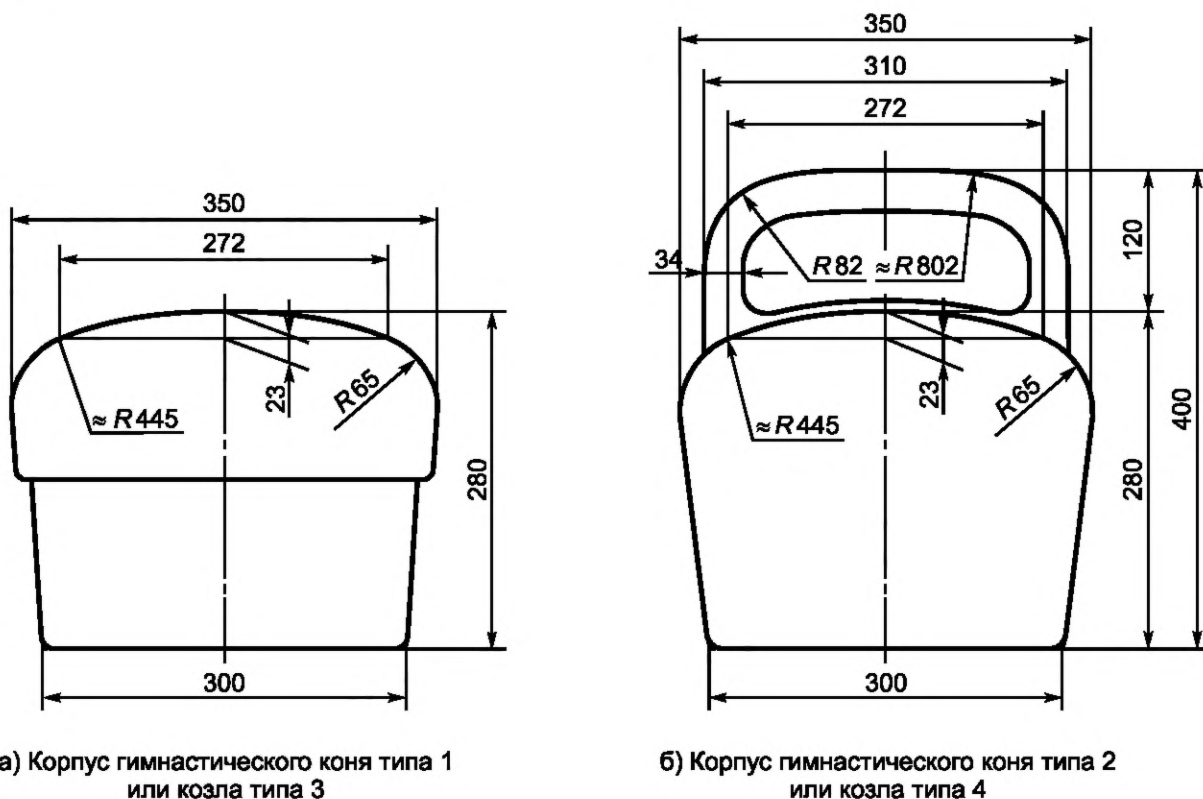


Рисунок 2 — Размеры поперечного сечения корпуса гимнастического коня или козла

### 3.2 Требования безопасности

3.2.1 Конструкция гимнастических коней и козлов должна соответствовать требованиям безопасности по ГОСТ Р 56446.

3.2.2 При испытаниях демпфирующих свойств покрытия корпуса гимнастического коня или козла в соответствии с ГОСТ Р 56446—2015 (приложение В) значение максимального ускорения не должно превышать  $500 \text{ м/с}^2$  с высоты падения 300 мм.

3.2.3 При испытаниях на устойчивость в соответствии с приложением А опоры испытываемого гимнастического коня или козла не должны отрываться от опорной поверхности.

3.2.4 При испытаниях на прочность в соответствии с приложением Б на конструкции испытываемого гимнастического коня или козла не должно быть повреждений, в т. ч. трещин, поломок, чрезмерных остаточных деформаций, ослабления соединений и связей.

### 4 Методы испытаний

Для проверки безопасности конструкции гимнастических коней и козлов применяют методы испытаний по ГОСТ Р 56446, а также следующие методы испытаний:

- на устойчивость — по приложению А;
- на прочность — по приложению Б.

## **5 Инструкция по эксплуатации**

Изготовитель вместе с оборудованием должен предоставить инструкцию по эксплуатации, которая должна содержать следующую информацию:

- тип гимнастического коня или козла в соответствии с классификацией, приведенной в таблице 1;
- подробную инструкцию по сборке и регулировке;
- рекомендации по техническому обслуживанию;
- схему установки оборудования для безопасной эксплуатации.

## **6 Маркировка**

Маркировка оборудования должна содержать обозначение настоящего стандарта и информацию в соответствии с ГОСТ Р 56446—2015 (раздел 6).

**Приложение А  
(обязательное)**

**Испытания гимнастических коней и козлов на устойчивость**

**А.1 Сущность метода**

А.1.1 При испытаниях на устойчивость к корпусу испытуемого гимнастического коня или козла прикладывают сосредоточенную горизонтальную нагрузку, значение которой составляет 20 % собственного веса конструкции, но не менее 70 Н в течение 5 мин.

А.1.2 Во время проведения испытаний опоры испытуемого гимнастического коня или козла не должны отрываться от опорной поверхности.

А.1.3 После снятия нагрузки на конструкции испытуемого гимнастического коня или козла не должно быть повреждений, в т. ч. трещин, поломок, чрезмерных остаточных деформаций, ослабления соединений и связей.

**А.2 Устройство нагружения**

Устройство нагружения должно обеспечивать сосредоточенную горизонтальную нагрузку, значение которой составляет 20 % собственного веса конструкции испытуемого гимнастического коня или козла, но не менее 70 Н в течение 5 мин.

**А.3 Условия проведения испытаний**

Испытания гимнастических коней и козлов на устойчивость проводят при температуре окружающей среды ( $23 \pm 2$ ) °С.

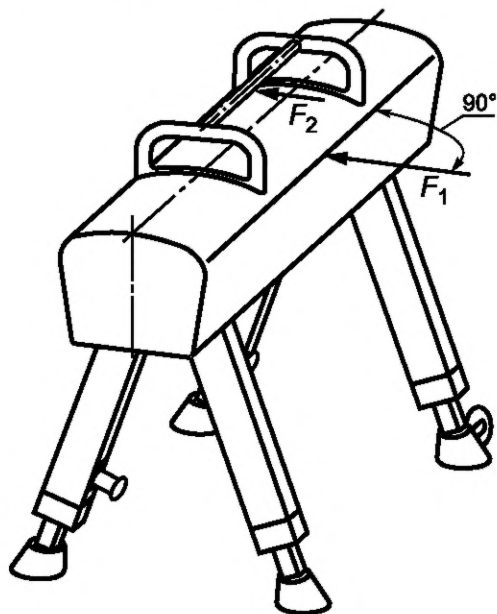
**А.4 Подготовка испытуемого образца**

Испытуемый образец должен быть выдержан в течение не менее 3 ч при температуре ( $23 \pm 2$ ) °С.

**А.5 Процедура**

А.5.1 К самой верхней равноудаленной от торцов точке корпуса испытуемого гимнастического коня типа 1 или козла типа 3 перпендикулярно к боковой поверхности корпуса прикладывают сосредоточенную горизонтальную нагрузку  $F_1$  в соответствии с рисунком А.1.

К середине вспомогательной перекладины, устанавливаемой на время проведения испытаний, на равноудаленном расстоянии от ручек испытуемого гимнастического коня типа 2 или козла типа 4 перпендикулярно к боковой поверхности корпуса прикладывают сосредоточенную горизонтальную нагрузку  $F_2$  в соответствии с рисунком А.1.



$F_1$  и  $F_2$  — сосредоточенные горизонтальные нагрузки

Рисунок А.1 — Схема приложения нагрузок при испытаниях гимнастических коней и козлов на устойчивость

А.5.2 Во время проведения испытаний контролируют наличие отклонения конструкции испытуемого гимнастического коня или козла от вертикали. Значение отклонения от вертикали регистрируют.

А.5.3 После снятия нагрузки конструкцию испытуемого гимнастического коня или козла осматривают. На конструкции не должно быть повреждений, в т. ч. трещин, поломок, чрезмерных остаточных деформаций, ослабления соединений и связей.



**Приложение Б  
(обязательное)****Испытания гимнастических коней и козлов на прочность****Б.1 Сущность метода**

Б.1.1 При испытаниях на прочность к испытательной плите, расположенной на корпусе испытуемого гимнастического коня или козла, сверху прикладывают вертикальную нагрузку, значение которой составляет  $(2850 \pm 5)$  Н, в течение  $(60 \pm 10)$  с.

Б.1.2 После снятия нагрузки на конструкции испытуемого гимнастического коня или козла не должно быть повреждений, в т. ч. трещин, поломок, чрезмерных остаточных деформаций, ослабления соединений и связей.

**Б.2 Устройство нагружения**

Б.2.1 Для нагружения испытуемого коня или козла используют вспомогательную испытательную плиту длиной  $(200 \pm 1)$  мм, шириной  $(200 \pm 1)$  мм и толщиной  $(10 \pm 1)$  мм. Радиус закругления нижних кромок испытательной плиты — не менее 3 мм.

Б.2.2 Устройство нагружения должно обеспечивать вертикальную нагрузку  $(2850 \pm 5)$  Н, прикладываемую к испытательной плите, в течение  $(60 \pm 10)$  с.

**Б.3 Условия проведения испытаний**

Испытания гимнастических коней и козлов на прочность проводят при температуре окружающей среды  $(23 \pm 2)$  °С.

**Б.4 Подготовка испытуемого образца**

Испытуемый образец должен быть выдержан в течение не менее 3 ч при температуре  $(23 \pm 2)$  °С.

**Б.5 Процедура**

Б.5.1 К испытательной плите, расположенной на корпусе испытуемого гимнастического коня или козла, сверху перпендикулярно к поверхности прикладывают вертикальную нагрузку  $(2850 \pm 5)$  Н и выдерживают в течение  $(60 \pm 10)$  с.

Б.5.2 После снятия нагрузки конструкцию испытуемого гимнастического коня или козла осматривают. На конструкции не должно быть повреждений, в т. ч. трещин, поломок, чрезмерных остаточных деформаций, ослабления соединений и связей.

Ключевые слова: оборудование гимнастическое, гимнастические кони, гимнастические козлы, функциональные требования, требования безопасности, методы испытаний

---

Редактор *Е.И. Мосур*  
Технический редактор *И.Е. Черепкова*  
Корректор *Р.А. Ментова*  
Компьютерная верстка *Л.А. Круговой*

Сдано в набор 10.10.2019. Подписано в печать 28.10.2019. Формат 60×84<sup>1</sup>/<sub>8</sub>. Гарнитура Ариал.  
Усл. печ. л. 1,40. Уч.-изд. л. 1,00.

Подготовлено на основе электронной версии, предоставленной разработчиком стандарта

