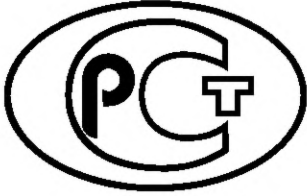

ФЕДЕРАЛЬНОЕ АГЕНТСТВО
ПО ТЕХНИЧЕСКОМУ РЕГУЛИРОВАНИЮ И МЕТРОЛОГИИ



НАЦИОНАЛЬНЫЙ
СТАНДАРТ
РОССИЙСКОЙ
ФЕДЕРАЦИИ

ГОСТ Р
56887—
2016

ТОПЛИВО ДРЕВЕСНОЕ

Определение выхода летучих веществ
стандартным методом

Издание официальное



Москва
Стандартинформ
2019

Предисловие

1 ПОДГОТОВЛЕН Федеральным государственным унитарным предприятием «Всероссийский научно-исследовательский институт стандартизации материалов и технологий» (ФГУП «ВНИИ СМТ») на основе собственного перевода на русский язык англоязычной версии стандарта, указанного в пункте 4

2 ВНЕСЕН Техническим комитетом по стандартизации ТК 179 «Твердое минеральное топливо»

3 УТВЕРЖДЕН И ВВЕДЕН В ДЕЙСТВИЕ Приказом Федерального агентства по техническому регулированию и метрологии от 9 марта 2016 г. № 126-ст

4 Настоящий стандарт идентичен стандарту ASTM E 872—82 (пересмотрен в 2013 г.) «Стандартный метод определения выхода летучих веществ в мелкокусковом древесном топливе» [ASTM E 872—82 (Reapproved 2013) «Standard test method for volatile matter in the analysis of particulate wood fuels», IDT].

Стандарт разработан Комитетом ASTM E48 «Биоэнергия и химические вещества из биомассы, используемые в промышленности», непосредственную ответственность за разработку метода несет Подкомитет E48.05 «Преобразование биомассы».

Наименование настоящего стандарта изменено относительно наименования указанного стандарта ASTM для приведения в соответствие с ГОСТ Р 1.5—2012 (пункт 3.5).

При применении настоящего стандарта рекомендуется использовать вместо ссылочных стандартов ASTM соответствующие им национальные стандарты Российской Федерации и межгосударственные стандарты, сведения о которых приведены в дополнительном приложении ДА

5 ВВЕДЕН ВПЕРВЫЕ

6 ПЕРЕИЗДАНИЕ. Сентябрь 2019 г.

Правила применения настоящего стандарта установлены в статье 26 Федерального закона от 29 июня 2015 г. № 162-ФЗ «О стандартизации в Российской Федерации». Информация об изменениях к настоящему стандарту публикуется в ежегодном (по состоянию на 1 января текущего года) информационном указателе «Национальные стандарты», а официальный текст изменений и поправок — в ежемесячном информационном указателе «Национальные стандарты». В случае пересмотра (замены) или отмены настоящего стандарта соответствующее уведомление будет опубликовано в ближайшем выпуске ежемесячного информационного указателя «Национальные стандарты». Соответствующая информация, уведомление и тексты размещаются также в информационной системе общего пользования — на официальном сайте Федерального агентства по техническому регулированию и метрологии в сети Интернет (www.gost.ru)

© Стандартиформ, оформление, 2016, 2019

Настоящий стандарт не может быть полностью или частично воспроизведен, тиражирован и распространен в качестве официального издания без разрешения Федерального агентства по техническому регулированию и метрологии

ТОПЛИВО ДРЕВЕСНОЕ

Определение выхода летучих веществ стандартным методом

Wood fuels. Determination of volatile matter by standard method

Дата введения — 2017—07—01

1 Область применения

1.1 Настоящий стандарт устанавливает метод определения выхода газообразных продуктов, за исключением водяных паров, выраженного в процентах (масс.), выделяемых анализируемой пробой мелкокускового древесного топлива в стандартных условиях испытания. Метод распространяется на древесную пыль, опилки, пеллеты, зеленую щепу, измельченное топливо и другие виды мелкокускового древесного топлива, максимальный объем кусков которого составляет 16,39 см³ (1 дюйм³). Выход летучих веществ, определяемый настоящим методом, может быть использован для установления закупочных и продажных цен на древесные материалы или для характеристики древесины как топлива.

1.2 В качестве единиц измерения стандарт использует единицы системы СИ. Величины, указанные в круглых скобках, приведены только для справки.

1.3 *Настоящий стандарт не претендует на полноту описания всех мер безопасности, если таковые имеются, связанных с его использованием. Пользователь стандарта несет ответственность за обеспечение соответствующих мер безопасности и охраны здоровья и определяет целесообразность применения законодательных ограничений перед его использованием.*

2 Нормативные ссылки

В настоящем стандарте использованы нормативные ссылки на следующие стандарты. Для датированных ссылок применяют только указанное издание ссылочного стандарта, для недатированных — последнее издание (включая все изменения).

2.1 Стандарты ASTM¹⁾

ASTM D 346 Standard Practice for Collection and Preparation of Coke Samples for Laboratory Analysis (Стандартная практика отбора и приготовления проб кокса для лабораторного анализа)

ASTM D 2013 Standard Practice for Preparing Coal Samples for Analysis (Стандартная практика приготовления проб угля для анализа)

ASTM E 871 Standard Test Method for Moisture Analysis of Particulate Wood Fuels (Стандартный метод определения влаги в мелкокусковом древесном биотопливе)

3 Сущность метода

3.1 Выход летучих веществ определяют, исходя из потери массы навески древесного топлива в результате ее нагревания в строго контролируемых условиях. Для вычисления выхода летучих веществ в общую потерю массы навески вносят поправку на влагу, определяемую по ASTM E 871.

¹⁾ Уточнить ссылки на стандарты ASTM можно на сайте: www.astm.org или в службе поддержки клиентов ASTM: service@astm.org. В информационном томе ежегодного сборника стандартов (Annual Book of ASTM Standards) следует обращаться к сводке стандартов ежегодного сборника стандартов на странице сайта.

4 Назначение и применение

4.1 Процедуры, регламентированные настоящим методом, могут быть использованы для определения выхода газообразных продуктов, за исключением влаги, в любом кусковом древесном топливе, отвечающем требованиям настоящего стандарта.

5 Аппаратура

5.1 *Тигли платиновые* с хорошо подогнанными крышками, или тигли из хромоникелевого сплава с хорошо подогнанными крышками, предварительно прокаленные и доведенные до постоянной массы. Размеры тиглей: вместимость 10—20 мл, диаметр 25—35 мм, высота 30—35 мм.

5.2 *Вертикальная трубчатая электрическая печь*. Пример печи показан на рисунке 1. Температуру нагрева печи регулируют и устанавливают такой, чтобы поддерживать температуру в тигле (950 ± 20) °С. Контроль температуры осуществляют с помощью вставленной в печь термопары.

6 Проведение испытания

6.1 Отбор пробы

6.1.1 *Место отбора пробы* — пробу древесного материала отбирают при его погрузке в транспортное средство или выгрузке из него в месте, где материал ссыпается из бункера или с конвейера.

Примечание 1 — Пробы, отбираемые на поверхности опробуемого массива, как правило, не являются представительными вследствие воздействия на материал окружающей среды. При необходимости отбирают девять точечных проб на глубине 1 фут или ниже в девяти точках, распределенных по всей поверхности массива.

6.1.2 Составление общей пробы

6.1.2.1 Точечные пробы отбирают систематически, через одинаковые промежутки времени с такой частотой, чтобы все количество опробуемого древесного материала было пропорционально представлено в общей пробе, получаемой при объединении этих точечных проб.

6.1.2.2 Масса общей пробы должна быть достаточно большой для обеспечения представительности, но не менее 10 кг (22 фунтов).

6.1.2.3 Сразу после сбора общую пробу помещают в непроницаемый для воздуха герметичный контейнер. По возможности пробы держат в таких контейнерах постоянно для предотвращения поглощения ими влаги из атмосферы или потери влаги.

6.1.3 Сокращение пробы проводят одним из двух методов: квартованием (сбор пробы в конус с последующим делением) или с помощью желобкового делителя. Операции перемешивания, сбора конуса и квартования описаны в АСТМ Д 346.

6.1.3.1 Для проведения сокращения методом квартования общую пробу помещают на резиновую пластину или клеенку. Попеременно поднимая то один, то другой угол клеенки, тщательно перемешивают пробу. После перемешивания собирают пробу в конус и проводят квартование. Операцию сокращения повторяют до тех пор, пока масса одной четверти пробы не станет равной приблизительно 50 г (0,11 фунта). Полученная проба является лабораторной пробой.

6.1.3.2 Сокращение пробы с помощью стандартного желобкового делителя (используемого для деления проб угля) проводят следующим образом. Пробу делят на желобковом делителе, повторяя процедуру до тех пор, пока масса половины пробы после очередного деления не станет равной приблизительно 50 г (0,11 фунта). Полученная проба является лабораторной пробой. Процедура деления с помощью желобкового делителя описана в АСТМ Д 2013.

6.2 Полученную пробу измельчают в лабораторной мельнице рубящего или режущего типа до прохождения через сито с размером отверстий 1 мм. В зависимости от вида топлива измельчение пробы может проходить не за один раз, а, например, в два этапа. Сначала пробу измельчают в мельнице с более крупными отверстиями сетки, а затем измельчают до прохождения через мелкую сетку. Рекомендуется при проведении измельчения минимизировать время контакта пробы с окружающей атмосферой, а также не измельчать очень влажные пробы, чтобы гарантировать тщательное перемешивание более тяжелых частиц топлива с мелкой пылью.

6.3 Тигель с крышкой взвешивают с точностью до 0,01 г. Результат записывают как массу тигля W_c . Помещают в тигель приблизительно 1 г пробы, накрывают тигель крышкой и взвешивают с точностью до 0,01 г. Результат записывают как начальную массу тигля с пробой W_i .

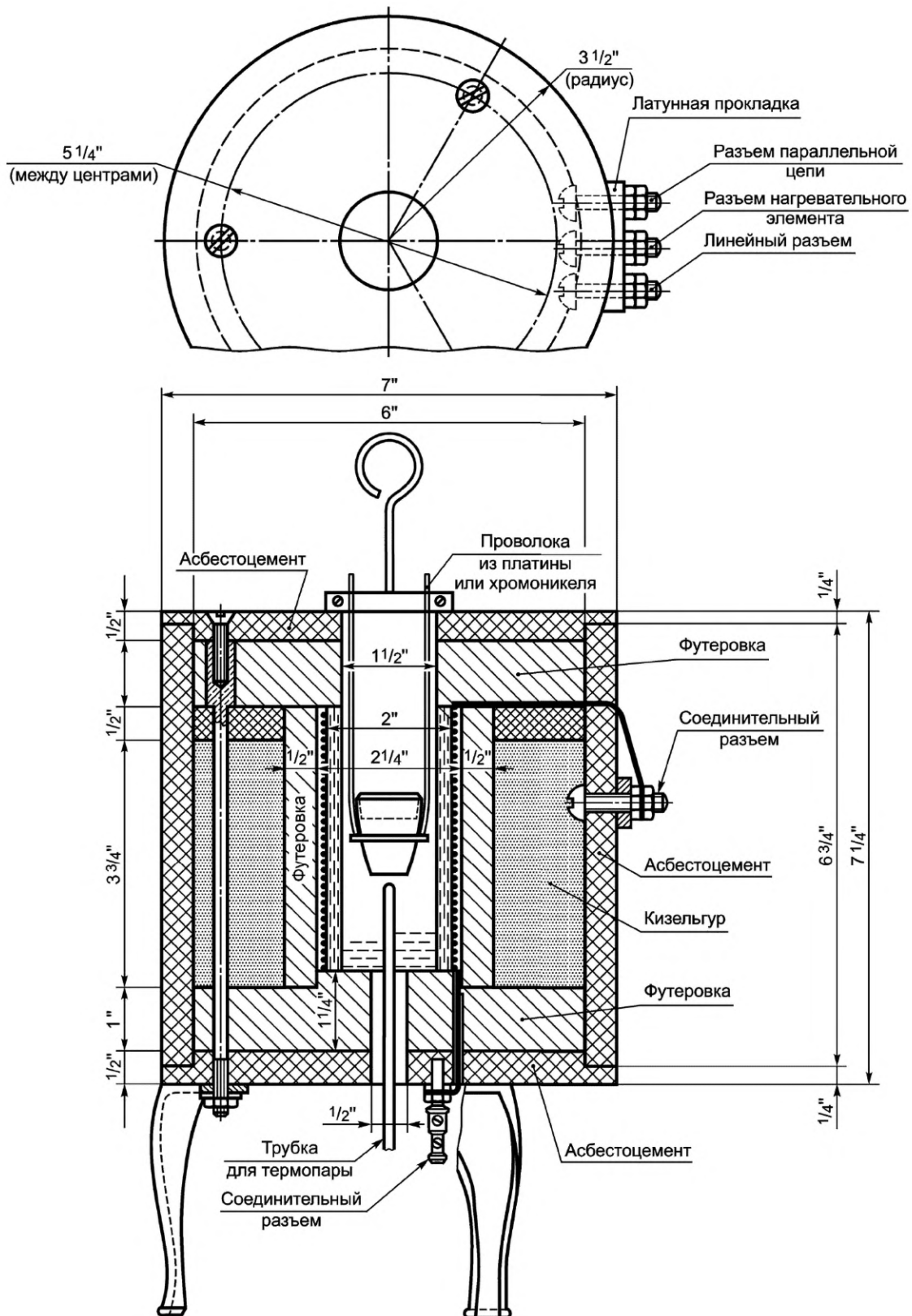


Рисунок 1 — Вертикальная трубчатая электрическая печь для определения выхода летучих веществ

6.4 Тигель с пробой, накрытый крышкой, помещают в держатель из платиновой или хромоникелевой проволоки и вставляют непосредственно в камеру печи, предварительно нагретой до температуры (950 ± 20) °С, сразу опуская тигель в горячую зону с температурой 950 °С. Температуру печи следует устанавливать строго в указанных пределах. Когда интенсивность выделения летучих веществ снизится, о чем будет свидетельствовать исчезновение светящегося пламени над тиглем, проверяют положение крышки (см. примечание 2). При необходимости (для надежности) крышку поправляют во избежание попадания воздуха в тигель. Делают это настолько быстро, насколько возможно, поднимая тигель до верхнего края печи и переустанавливая крышку в соответствии с АСТМ Д 2013, после чего возвращают тигель в горячую зону с температурой 950 °С. Общая продолжительность нагрева тигля в печи составляет ровно 7 мин. Через 7 мин тигель извлекают из печи, не трогая его крышку, и переносят в эксикатор, где охлаждают до комнатной температуры. Взвешивают тигель с крышкой и пробой с точностью до 0,01 г. Результат записывают как конечную массу тигля с пробой W_f .

Примечание 2 — Для удобства визуального контроля над стенкой печи может быть установлено зеркало.

7 Обработка результатов

7.1 Потерю массы навески, выраженную в процентах, вычисляют по формуле

$$A = \frac{W_i - W_f}{W_f - W_c} \cdot 100, \quad (1)$$

где W_c — масса пустого тигля с крышкой, г;

W_i — начальная масса тигля с крышкой и пробой, г;

W_f — конечная масса тигля с крышкой и пробой, г.

7.2 Выход летучих веществ анализируемой пробы, выраженный в процентах, вычисляют по формуле

$$\text{Выход летучих веществ} = A - B, \quad (2)$$

где A — потеря массы, %;

B — массовая доля влаги в анализируемой пробе, определяемая по АСТМ Е 871, %.

8 Прецизионность и систематическая погрешность

8.1 Приемлемость полученных результатов оценивают по следующим критериям:

8.1.1 *Повторяемость* — результаты параллельных определений, полученные в одной лаборатории, не должны отличаться более чем на 0,3 %.

8.1.2 *Воспроизводимость* — результаты определений, представленные двумя лабораториями (или более), не должны отличаться более чем на 1,0 %.

**Приложение ДА
(справочное)**

Сведения о соответствии ссылочных стандартов национальным стандартам

Таблица ДА.1

Обозначение ссылочного стандарта ASTM	Степень соответствия	Обозначение и наименование соответствующего национального стандарта
ASTM D 346	—	*
ASTM D 2013	—	*
ASTM E 871	IDT	ГОСТ Р 56886—2016 «Топливо древесное. Определение аналитической влаги стандартным методом»
<p>* Соответствующий национальный стандарт отсутствует. До его принятия рекомендуется использовать перевод на русский язык данного стандарта.</p> <p>Примечание — В настоящей таблице использовано следующее условное обозначение степени соответствия стандартов: - IDT — идентичный стандарт.</p>		

Редактор *Ю.А. Расторгуева*
Технические редакторы *В.Н. Прусакова, И.Е. Черепкова*
Корректор *Е.Р. Ароян*
Компьютерная верстка *Н.М. Кузнецовой*

Сдано в набор 30.09.2019. Подписано в печать 25.11.2019. Формат 60 × 84¹/₈. Гарнитура Ариал.
Усл. печ. л. 0,93. Уч.-изд. л. 0,65.

Подготовлено на основе электронной версии, предоставленной разработчиком стандарта

ИД «Юриспруденция», 115419, Москва, ул. Орджоникидзе, 11.
www.jurisizdat.ru y-book@mail.ru

Создано в единичном исполнении во ФГУП «СТАНДАРТИНФОРМ»
для комплектования Федерального информационного фонда стандартов,
117418 Москва, Нахимовский пр-т, д. 31, к. 2.
www.gostinfo.ru info@gostinfo.ru