
МЕЖГОСУДАРСТВЕННЫЙ СОВЕТ ПО СТАНДАРТИЗАЦИИ, МЕТРОЛОГИИ И СЕРТИФИКАЦИИ
(МГС)
INTERSTATE COUNCIL FOR STANDARDIZATION, METROLOGY AND CERTIFICATION
(ISC)

МЕЖГОСУДАРСТВЕННЫЙ
СТАНДАРТ

ГОСТ
33594—
2015

ЖИДКОСТИ ОХЛАЖДАЮЩИЕ
Определение температуры кипения

Издание официальное



Москва
Стандартинформ
2019

Предисловие

Цели, основные принципы и общие правила проведения работ по межгосударственной стандартизации установлены ГОСТ 1.0 «Межгосударственная система стандартизации. Основные положения» и ГОСТ 1.2 «Межгосударственная система стандартизации. Стандарты межгосударственные, правила и рекомендации по межгосударственной стандартизации. Правила разработки, принятия, обновления и отмены»

Сведения о стандарте

1 ПОДГОТОВЛЕН Федеральным государственным унитарным предприятием «Всероссийский научно-исследовательский институт стандартизации материалов и технологий» (ФГУП «ВНИИ СМТ»), Техническим комитетом по стандартизации ТК 160 «Продукция нефтехимического комплекса» на основе собственного перевода на русский язык англоязычной версии стандарта, указанного в пункте 5

2 ВНЕСЕН Федеральным агентством по техническому регулированию и метрологии

3 ПРИНЯТ Межгосударственным советом по стандартизации, метрологии и сертификации (протокол от 27 октября № 81-П)

За принятие проголосовали:

Краткое наименование страны по МК (ИСО 3166) 004—97	Код страны по МК (ИСО 3166) 004—97	Сокращенное наименование национального органа по стандартизации
Армения	AM	Минэкономики Республики Армения
Беларусь	BY	Госстандарт Республики Беларусь
Казахстан	KZ	Госстандарт Республики Казахстан
Киргизия	KG	Кыргызстандарт
Молдова	MD	Молдова-Стандарт
Россия	RU	Росстандарт
Таджикистан	TJ	Таджикстандарт
Узбекистан	UZ	Узстандарт

(Поправка)

4 Приказом Федерального агентства по техническому регулированию и метрологии от 18 марта 2016 г. № 185-ст межгосударственный стандарт ГОСТ 33594—2015 введен в действие в качестве национального стандарта Российской Федерации с 1 июля 2017 г.

5 Настоящий стандарт идентичен стандарту ASTM D 1120—11 «Стандартный метод определения температуры кипения охлаждающих жидкостей для двигателей» («Standard test methods for boiling point of engine coolants», IDT).

Стандарт разработан Подкомитетом D15.03 по физическим свойствам Комитета D15 «Охлаждающие жидкости для двигателей и родственные жидкости» Американского общества по испытаниям и материалам (ASTM).

Наименование настоящего стандарта изменено относительно наименования указанного стандарта для приведения в соответствие с ГОСТ 1.5 (подраздел 3.6).

При применении настоящего стандарта рекомендуется использовать вместо ссылочного стандарта ASTM соответствующий ему межгосударственный стандарт, сведения о котором приведены в дополнительном приложении ДА

6 ВВЕДЕН ВПЕРВЫЕ

7 ИЗДАНИЕ (август 2019 г.) с Поправкой (ИУС 2—2019)

Информация о введении в действие (прекращении действия) настоящего стандарта и изменений к нему на территории указанных выше государств публикуется в указателях национальных стандартов, издаваемых в этих государствах, а также в сети Интернет на сайтах соответствующих национальных органов по стандартизации.

В случае пересмотра, изменения или отмены настоящего стандарта соответствующая информация будет опубликована на официальном интернет-сайте Межгосударственного совета по стандартизации, метрологии и сертификации в каталоге «Межгосударственные стандарты»

© Стандартиформ, оформление, 2016, 2019



В Российской Федерации настоящий стандарт не может быть полностью или частично воспроизведен, тиражирован и распространен в качестве официального издания без разрешения Федерального агентства по техническому регулированию и метрологии

Содержание

1 Область применения	1
2 Нормативные ссылки	1
3 Сущность метода	1
4 Аппаратура	2
5 Образцы для испытаний	3
6 Подготовка аппаратуры	4
7 Проведение испытаний	4
8 Вычисления	4
9 Протокол испытаний	5
10 Прецизионность и смещение	5
Приложение ДА (справочное) Сведения о соответствии межгосударственных стандартов ссылочным стандартам ASTM	6

ЖИДКОСТИ ОХЛАЖДАЮЩИЕ**Определение температуры кипения**

Cooling liquids. Determination of boiling point

Дата введения — 2017—07—01

1 Область применения

1.1 Настоящий стандарт устанавливает метод определения равновесной температуры кипения охлаждающих жидкостей. Равновесная температура кипения указывает на температуру, при которой образец начнет кипеть в системе охлаждения при равновесных условиях при атмосферном давлении.

Примечания

1 Охлаждающие жидкости могут продаваться в готовом к использованию виде (предварительно разбавленные). Настоящий стандарт применим к разбавленным и к концентрированным растворам.

2 Процедура получения представительного образца раствора охлаждающей жидкости, содержащей присадку для предотвращения утечки, установлена в ASTM D 1176.

1.2 Значения, указанные в единицах СИ, считают стандартными. Значения в скобках приведены только для информации.

1.3 В настоящем стандарте не предусмотрено рассмотрение всех вопросов обеспечения безопасности, связанных с его применением. Пользователь настоящего стандарта несет ответственность за установление соответствующих правил по технике безопасности и охране здоровья, а также определяет целесообразность применения законодательных ограничений перед его использованием.

2 Нормативные ссылки

Для применения настоящего стандарта необходимы следующие ссылочные документы. Для недатированных ссылок применяют последнее издание ссылочного документа (включая все его изменения)¹⁾.

ASTM D 1176, Standard practice for sampling and preparing aqueous solutions of engine coolants or antifreezes for testing purposes (Стандартная практика отбора проб и приготовления водных растворов охлаждающих жидкостей или противокоррозионных присадок для проведения испытаний)

ASTM E 1, Standard specification for ASTM liquid-in-glass thermometers (Стандартная спецификация на стеклянные жидкостные термометры ASTM)

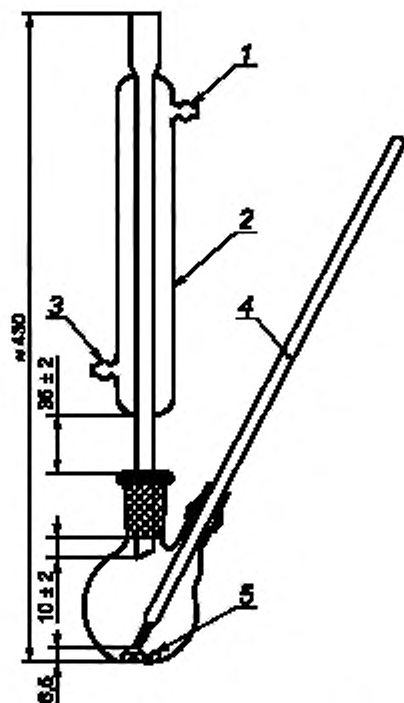
ASTM E 230, Standard specification and temperature-electromotive force (EMF) tables for standardized thermocouples [Стандартная спецификация и таблицы зависимости электродвижущей силы (ЭДС) от температуры для стандартных термопар]

3 Сущность метода

3.1 Кипятят 60 мл (две унции) образца при равновесных условиях при атмосферном давлении в колбе вместимостью 100 мл. Температура жидкости с поправкой на барометрическое давление является температурой кипения.

¹⁾ Ссылки на стандарты ASTM можно уточнить на сайте ASTM website, www.astm.org или в службе поддержки клиентов ASTM_service@astm.org, а также в информационном томе ежегодного сборника стандартов ASTM (Website standard's Document Summary).

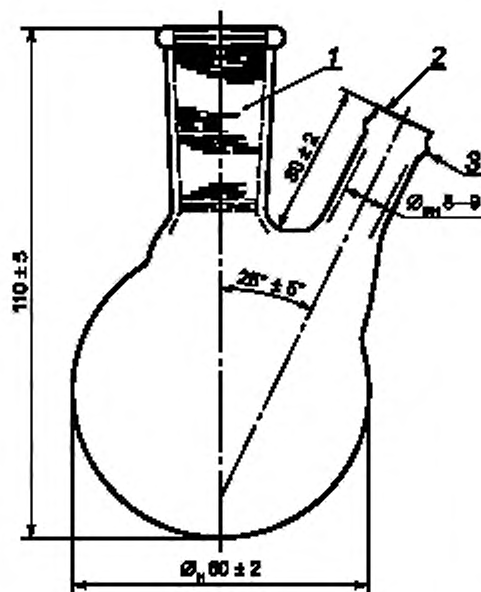
4 Аппаратура (см. рисунок 1)



1 — выпуск воды; 2 — рубашка водяного охлаждения; 3 — впуск воды; 4 — устройство измерения температуры (экологически безопасный термометр или термопара); 5 — гранулы для предотвращения бурного кипения

Рисунок 1 — Аппарат для определения температуры кипения

4.1 Круглодонная колба из жаропрочного стекла вместимостью 100 мл, оснащенная двумя короткими горлышками: центральное горлышко снабжено пришлифованной муфтой с конусным соединением 19/38, боковое горлышко наружным диаметром 10 мм (0,4 дюйма) расположено таким образом, чтобы обеспечить размещение кончика устройства измерения температуры в центре колбы на расстоянии 6,5 мм (0,26 дюйма) от ее дна (см. рисунок 2).



1 — конусное соединение 19/38; 2 — оплавлено; 3 — валик наружным диаметром приблизительно 14 мм

Рисунок 2 — Короткогорлая колба вместимостью 100 мл

4.2 Обратный холодильник с прямой стеклянной трубкой и рубашкой для водяного охлаждения длиной 200 мм (7,9 дюйма). Нижний конец холодильника должен иметь стандартный шлифованный конус с конусом 19/38 и наконечником для стекания капель.

4.3 Гранулы для предотвращения бурного кипения. Для каждого определения используют три или четыре гранулы карбида кремния размером № 8 или другие подходящие гранулы из инертного материала. Для сильно пенящихся образцов можно добавить большее количество гранул.

4.4 Устройство измерения температуры (экологически безопасный термометр или термодатчик). Используют термометр ASTM частичного погружения диапазоном от минус 5 °C до плюс 300 °C (от 20 °F до 580 °F), соответствующий требованиям к термометрам 2C или 2F по ASTM E 1, или другое подходящее, не содержащее ртути устройство измерения температуры, например термодатчик, работающую в том же диапазоне температур и имеющую одинаковую или более высокую точность, как указано в ASTM E 230 (см. раздел 10). Данные, представленные в этом разделе, получены с использованием только ртутных стеклянных термометров.

4.5 Источник тепла

Используют электрический колбонагреватель, обеспечивающий получение достаточного количества тепла в соответствии с требованиями к скоростям нагрева с обратным холодильником, приведенным в разделе 7.

5 Образцы для испытаний

5.1 Образец неиспользованного концентрата охлаждающей жидкости для определения температуры кипения получают следующим образом.

5.1.1 Выдерживают полученный в контейнере изготовителя продукт до достижения равновесия с температурой окружающей среды, но не ниже 20 °C (68 °F).

5.1.2 Встряхивают контейнер для перемешивания фаз, которые могли разделиться.

5.1.3 Сразу отбирают образец для испытания.

5.2 Для приготовления разбавленного раствора любого состава тщательно перемешивают образец, пипеткой отбирают необходимый объем в калиброванную мерную колбу и доводят содержимое

колбы дистиллированной водой до соответствующего объема при поддержании температуры калибровки.

5.3 Процедура получения представительного образца раствора охлаждающей жидкости, содержащей присадку для предотвращения утечки, приведена в ASTM D 1176.

6 Подготовка аппаратуры

6.1 Используют калиброванное устройство измерения температуры (термометр или термопару).

6.2 Помещают калиброванное устройство измерения температуры в боковую трубку колбы, пока кончик устройства не будет на расстоянии 6,5 мм (0,26 дюйма) от дна в центре колбы. Фиксируют устройство для измерения температуры в боковом горле колбы коротким отрезком резиновой трубки или другим подходящим средством.

6.3 Помещают в колбу 60 мл (2 унции) испытуемого образца вместе с тремя или четырьмя гранулами карбида кремния.

6.4 Присоединяют химически очищенный холодильник к колбе и устанавливают колбу в колбонагреватель. Закрепляют стеклянную посуду на опорном кольце лабораторного типа. Фиксируют аппарат с помощью зажима. Присоединяют к холодильнику впускную и выпускную трубки для охлаждающей воды.

7 Проведение испытаний

7.1 Включают подачу охлаждающей воды к собранному в соответствии с рисунком 1 аппарату и нагревают колбу электрическим нагревателем для колб с такой скоростью, чтобы образец достигал температуры кипения в течение 15 мин. Нагревают образец до температуры кипения, затем медленно уменьшают подачу тепла до получения требуемой скорости обратного потока. В течение 10 мин регулируют скорость обратного потока до 1—2 капель в секунду. Для получения точных результатов важно тщательно определить и поддерживать заданную скорость обратного потока в течение 2 мин перед считыванием температуры.

7.2 Регистрируют наблюдаемые температуру и атмосферное давление.

8 Вычисления

8.1 Погрешность устройства для измерения температуры

Корректируют значение наблюдаемой температуры с использованием поправки на погрешность термометра или термопары с помощью полученного при калибровке поправочного коэффициента (см. 6.1).

8.2 Отклонение от стандартного атмосферного давления

После корректировки значения наблюдаемой температуры на погрешность термометра или термопары вводят поправку на отклонение от стандартного барометрического давления. Для определения поправки на барометрическое давление используют таблицу 1.

Таблица 1 — Поправка на барометрическое давление^{А)}

Наблюдаемая температура с поправкой на погрешность устройства измерения температуры	Поправка на разность давлений 1 мм рт. ст. ^{В)}	
	°C	°F
До 100 °C (212 °F) включ.	0,03	0,06
Св. 100 °C (212 °F) до 190 °C (374 °F) включ.	0,04	0,07
Св. 190 °C (374 °F)	0,04	0,08

Окончание таблицы 1

А) Настоящая таблица является приближенным представлением уравнения Сиднея — Янга

$$C_c = 0,000095 (760 \pm P) (273 \pm t_c).$$

где C_c — поправка, вводимая в наблюдаемую температуру t_c ; P — фактическое барометрическое давление, мм рт. ст.

Для корректировки показаний устройства измерения температуры в градусах Фаренгейта используют уравнение

$$C_f = 0,000095 (760 \pm P) (460 \pm t_f).$$

где C_f — поправка, вводимая в наблюдаемую температуру t_f .

Б) Поправку прибавляют при барометрическом давлении ниже 760 мм и вычитают при барометрическом давлении выше 760 мм.

9 Протокол испытаний

9.1 В протоколе испытаний регистрируют следующую информацию.

9.1.1 Значение равновесной температуры кипения в качестве наблюдаемой температуры с учетом поправок на погрешность термометра или термопары и барометрическое давление, округленное с точностью до 0,3 °C (0,5 °F).

10 Прецизионность и смещение

10.1 Прецизионность

10.1.1 Воспроизводимость

Расхождение результатов испытаний разбавленных образцов с температурой кипения ниже 100 °C (212 °F) не должно превышать 1,4 °C (2,5 °F), а расхождение результатов испытаний разбавленных образцов с температурой кипения выше 100 °C (212 °F) не должно превышать 2,5 °C (4,5 °F).

10.1.2 Расхождение результатов испытаний образцов неиспользованных концентратов с температурой кипения ниже 100 °C (212 °F) не должно превышать 1,4 °C (2,5 °F), а расхождение результатов испытаний образцов неиспользованных концентратов с температурой кипения выше 100 °C (212 °F) не должно превышать 5,6 °C (10 °F).

10.2 Смещение

Смещение не определено в связи с отсутствием принятых стандартных образцов для определения смещения.

Приложение ДА
(справочное)

Сведения о соответствии ссылочных стандартов ASTM межгосударственным стандартам

Таблица ДА.1

Обозначение и наименование ссылочного стандарта ASTM	Степень соответствия	Обозначение и наименование межгосударственного стандарта
ASTM D 1176	—	*
ASTM E 1	—	*
ASTM E 230	—	*

* Соответствующий межгосударственный стандарт отсутствует. До его принятия рекомендуется использовать перевод на русский язык данного стандарта.

УДК 665.767:536.423.1:006.354

МКС 75.100

Ключевые слова: охлаждающие жидкости, определение температуры кипения

Редактор *Ю.А. Расторгуева*
Технические редакторы *В.Н. Прусакова, И.Е. Черепкова*
Корректор *Е.И. Рычкова*
Компьютерная верстка *С.В. Сухарева*

Сдано в набор 20.08.2019. Подписано в печать 27.09.2019. Формат 60 × 84^{1/8}. Гарнитура Ариал.
Усл. печ. л. 1,40. Уч.-изд. л. 0,90.

Подготовлено на основе электронной версии, предоставленной разработчиком стандарта

ИД «Юриспруденция», 115419, Москва, ул. Орджоникидзе, 11.
www.jurisizdat.ru y-book@mail.ru

Создано в единичном исполнении во ФГУП «СТАНДАРТИНФОРМ»
для комплектования Федерального информационного фонда стандартов,
117418 Москва, Нахимовский пр-т, д. 31, к. 2.
www.gostinfo.ru info@gostinfo.ru

Поправка к ГОСТ 33594—2015 Жидкости охлаждающие. Определение температуры кипения

В каком месте	Напечатано	Должно быть		
Предисловие. Таблица согласования	—	Узбекистан	UZ	Узстандарт

(ИУС № 2 2019 г.)