
МЕЖГОСУДАРСТВЕННЫЙ СОВЕТ ПО СТАНДАРТИЗАЦИИ, МЕТРОЛОГИИ И СЕРТИФИКАЦИИ
(МГС)
INTERSTATE COUNCIL FOR STANDARDIZATION, METROLOGY AND CERTIFICATION
(ISC)

МЕЖГОСУДАРСТВЕННЫЙ
СТАНДАРТ

ГОСТ
5813—
2015

РЕМНИ ВЕНТИЛЯТОРНЫЕ КЛИНОВЫЕ И ШКИВЫ ДЛЯ ДВИГАТЕЛЕЙ АВТОМОБИЛЕЙ, ТРАКТОРОВ И КОМБАЙНОВ

Технические требования и методы испытаний

Издание официальное



Москва
Стандартинформ
2016

Предисловие

Цели, основные принципы и основной порядок проведения работ по межгосударственной стандартизации установлены ГОСТ 1.0—2015 «Межгосударственная система стандартизации. Основные положения» и ГОСТ 1.2—2015 «Межгосударственная система стандартизации. Стандарты межгосударственные, правила и рекомендации по межгосударственной стандартизации. Правила разработки, принятия, обновления и отмены»

Сведения о стандарте

1 РАЗРАБОТАН Федеральным государственным унитарным предприятием «Центральный орден Трудового Красного Знамени научно-исследовательский автомобильный и автомоторный институт «НАМИ» (ФГУП «НАМИ»); Открытым акционерным обществом «Научно-исследовательский институт резиновой промышленности» (ОАО «НИИРП»)

2 ВНЕСЕН Межгосударственным техническим комитетом по стандартизации МТК 56 «Дорожный транспорт»

3 ПРИНЯТ Межгосударственным советом по стандартизации, метрологии и сертификации (протокол от 10 декабря 2015 г. № 48)

За принятие проголосовали:

Краткое наименование страны по МК (ИСО 3166) 004-97	Код страны по МК (ИСО 3166) 004-97	Сокращенное наименование национального органа по стандартизации
Армения	AM	Минэкономки Республики Армения
Беларусь	BY	Госстандарт Республики Беларусь
Казахстан	KZ	Госстандарт Республики Казахстан
Киргизия	KG	Кыргызстандарт
Россия	RU	Росстандарт

4 Приказом Федерального агентства по техническому регулированию и метрологии от 22 июня 2016 г. № 665-ст межгосударственный стандарт ГОСТ 5813—2015 введен в действие в качестве национального стандарта Российской Федерации с 1 января 2017 г.

5 ВЗАМЕН ГОСТ 5813—93

Информация об изменениях к настоящему стандарту публикуется в ежегодном информационном указателе «Национальные стандарты», а текст изменений и поправок — в ежемесячном информационном указателе «Национальные стандарты». В случае пересмотра (замены) или отмены настоящего стандарта соответствующее уведомление будет опубликовано в ежемесячном информационном указателе «Национальные стандарты». Соответствующая информация, уведомление и тексты размещаются также в информационной системе общего пользования — на официальном сайте Федерального агентства по техническому регулированию и метрологии в сети Интернет

© Стандартинформ, 2016

В Российской Федерации настоящий стандарт не может быть полностью или частично воспроизведен, тиражирован и распространен в качестве официального издания без разрешения Федерального агентства по техническому регулированию и метрологии

Содержание

1 Область применения	1
2 Нормативные ссылки.....	1
3 Технические требования	2
4 Правила приемки	10
5 Методы контроля	12
6 Указания по эксплуатации.....	18
7 Гарантии изготовителя	20
Приложение А (рекомендуемое) Допускаемые отклонения внешнего вида ремней, не влияющие на их эксплуатационные свойства	21
Приложение Б (рекомендуемое) Средний ресурс ремней.....	23
Приложение В (обязательное) Основные требования к шкивам.....	25
Приложение Г (обязательное) Расчет и конструирование клиноременных передач с вентиляторными ремнями	30
Библиография	41

**РЕМНИ ВЕНТИЛЯТОРНЫЕ КЛИНОВЫЕ И ШКИВЫ ДЛЯ ДВИГАТЕЛЕЙ АВТОМОБИЛЕЙ,
ТРАКТОРОВ И КОМБАЙНОВ****Технические требования и методы испытаний**

Fan V-belts and pulleys for engines of cars, tractors and combines. Technical requirements and test methods

Дата введения — 2017—01—01

1 Область применения

Настоящий стандарт распространяется на клиновые вентиляторные ремни (далее — ремни), предназначенные для передачи движения от вала двигателя к агрегатам автомобилей, тракторов и комбайнов.

В стандарте представлены обернутые по всему профилю клиновые вентиляторные ремни (далее — гладкие ремни), а также клиновые вентиляторные ремни без обертки боковых граней с формованными зубьями (далее — зубчатые ремни или AVX).

Ремни, предназначенные для районов с умеренным и тропическим климатом, работоспособны при температуре окружающего воздуха (вне моторного отсека) от минус 50 °С до плюс 60 °С при условии предварительного прогрева моторного отсека перед запуском при температуре ниже минус 30 °С. Температура под капотом в зоне расположения ремня должна быть не более 80 °С.

Гладкие ремни, предназначенные для районов с холодным климатом, работоспособны при температуре окружающего воздуха (вне моторного отсека) от минус 60 °С до плюс 40 °С.

2 Нормативные ссылки

В настоящем стандарте использованы ссылки на следующие межгосударственные стандарты:

- ГОСТ 166—89 (ИСО 3599—76) Штангенциркули. Технические условия
- ГОСТ 427—75 Линейки измерительные металлические. Технические условия
- ГОСТ 2789—73 Шероховатость поверхности. Параметры и характеристики
- ГОСТ 5378—88 Угломеры с нониусом. Технические условия
- ГОСТ 7502—98 Рулетки измерительные металлические. Технические условия
- ГОСТ 7912—74 Резина. Метод определения температурного предела хрупкости
- ГОСТ 8032—84 Предпочтительные числа и ряды предпочтительных чисел
- ГОСТ 9078—84 Поддоны плоские. Общие технические условия
- ГОСТ 11358—89 Толщиномеры и стенкомеры индикаторные с ценой деления 0,01 и 0,1 мм. Технические условия
- ГОСТ 14192—96 Маркировка грузов
- ГОСТ 15152—69 Единая система защиты от коррозии и старения. Изделия резиновые технические для районов с тропическим климатом. Общие требования
- ГОСТ 15846—2002 Продукция, отправляемая в районы Крайнего Севера и приравненные к ним местности. Упаковка, маркировка, транспортирование и хранение
- ГОСТ 25346—89 Основные нормы взаимозаменяемости. Единая система допусков и посадок. Общие положения, ряды допусков и основных отклонений

ГОСТ 25347—82 Основные нормы взаимозаменяемости. Единая система допусков и посадок. Поля допусков и рекомендуемые посадки

ГОСТ 28840—90 Машины для испытания материалов на растяжение, сжатие и изгиб. Общие технические требования

П р и м е ч а н и е — При пользовании настоящим стандартом целесообразно проверить действие ссылочных стандартов в информационной системе общего пользования — на официальном сайте Федерального агентства по техническому регулированию и метрологии в сети Интернет или по ежегодному информационному указателю «Национальные стандарты», который опубликован по состоянию на 1 января текущего года, и по выпускам ежемесячного информационного указателя «Национальные стандарты» за текущий год. Если ссылочный стандарт заменен (изменен), то при пользовании настоящим стандартом следует руководствоваться заменяющим (измененным) стандартом. Если ссылочный стандарт отменен без замены, то положение, в котором дана ссылка на него, применяется в части, не затрагивающей эту ссылку.

3 Технические требования

3.1 Ремни изготавливают в соответствии с требованиями настоящего стандарта по технологической документации, утвержденной в установленном порядке.

3.2 Гладкие ремни в зависимости от соотношения ширины и высоты ремня выпускают двух типов:

I — узких сечений, для которых отношение ширины большего основания к высоте составляет от 1,3 до 1,4;

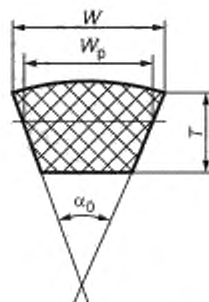
II — нормальных сечений, для которых то же отношение составляет от 1,6 до 1,8.

П р и м е ч а н и е — При проектировании новых машин использовать ремни типа II не рекомендуется.

3.3 Зубчатые ремни (AVX) выпускают в соответствии с [1] узких сечений (тип I).

3.4 Основные параметры и размеры

3.4.1 Размеры сечений гладких ремней и предельные отклонения должны соответствовать размерам, указанным на рисунке 1 и в таблице 1.



W — ширина большего основания, мм. W_p — расчетная ширина ремня, мм; T — высота ремня, мм;
 α_0 — угол клина сечения ремня, град

Рисунок 1

Таблица 1

В миллиметрах

Тип ремня	Обозначение сечения	W (справочная)	W_p		T		α_0 (предельное отклонение $\pm 1^\circ$)
			Номинальная	Предельное отклонение	Номинальная	Предельное отклонение	
I	8,5×8	10,5	8,5	+0,6 -0,4	8,0	±0,5	38°
	11,0×10	13,0	11,0	+0,6 -0,4	10,0	±0,6	
	14,0×13	17,0	14,0	+0,7 -0,5	13,0	±0,6	

Окончание таблицы 1

В миллиметрах

Тип ремня	Обозначение сечения	W (справочная)	W _p		T		α ₀ (предельное отклонение ±1°)
			Номинальная	Предельное отклонение	Номинальная	Предельное отклонение	
II	12,5×9,0	15,0	12,5	+0,6 -0,5	9,0	± 0,6	40°
	14,0×10,0	17,0	14,0	+0,7 -0,5	10,0	± 0,6	
	16,0×11,0	19,0	16,0	+0,8 -0,5	11,0	± 0,75	
	19,0×12,5	22,0	19,0	+0,8 -0,5	12,5	± 0,75	
	21,0×14,0	25,0	21,0	+0,9 -0,6	14,0	± 1,0	

Примечание — Предельные отклонения размеров ремней приведены только для проектирования технологической оснастки и измерительных шкивов.

3.4.2 Размеры сечений зубчатых ремней и зубьев в свободном состоянии должны соответствовать указанным на рисунке 2 и в таблице 2.

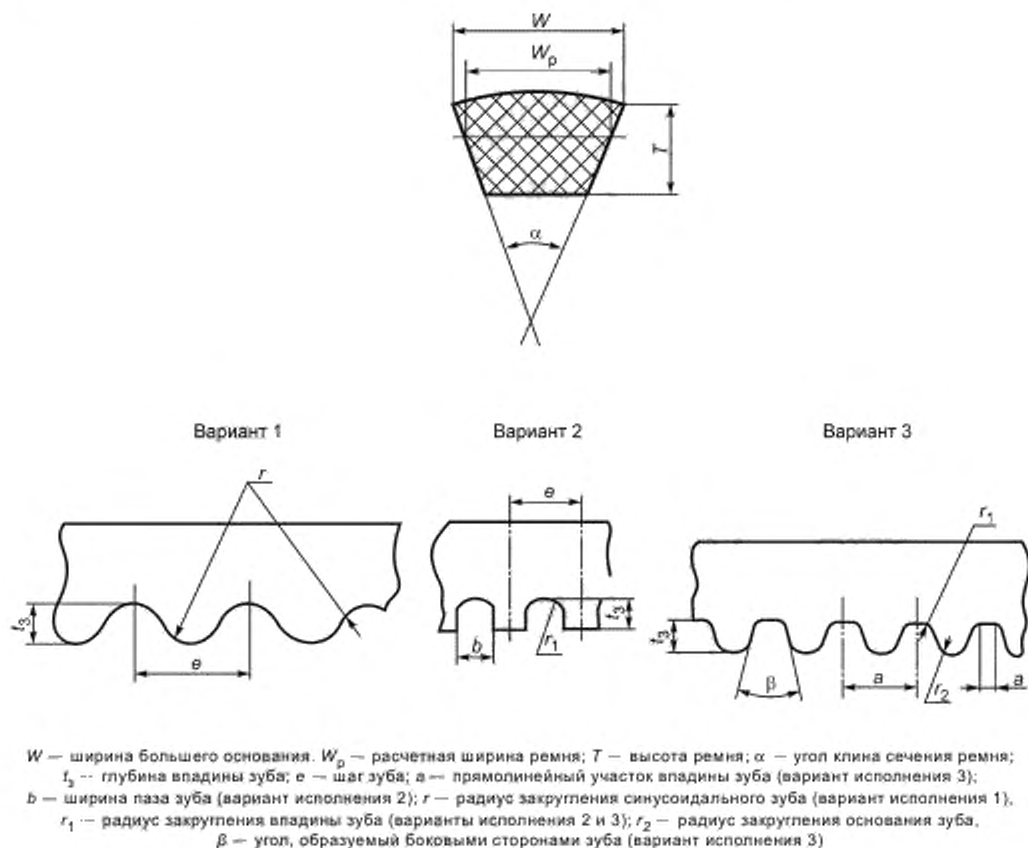


Рисунок 2

Таблица 2

В миллиметрах

Обозначение сечения	Вариант исполнения	Размеры сечения ремня						Размеры зубьев							
		W		W _p *	T		α	β	l ₂	e	b	a	r	r ₁	r ₂
		Номинальная	Предельное отклонение		Номинальная	Предельное отклонение									
AVX 10	1	10,0	±0,5	8,5	8,0	±0,6	38°	-	3,0	8,0	-	-	2,0	-	-
	2							-	2,5	8,0	2,5	-	-	1,0	-
	3	9,7	±0,3	8,1	±0,5	36°	40°	2,7	7,0	-	1,0	0,75	1,0		
AVX 13	1	13,0	±0,5	11,0	10,0	±0,5	38°	-	2,5	8,0	-	-	2,0	-	-
	2							-	3,0	8,0	5,0	-	-	2,0	-
	3	12,7	±0,3	9,7	±0,5	36°	40°	2,7	7,0	-	1,0	-	1,0		

* Размер для справок.
 П р и м е ч а н и я
 1 Размеры зубьев определяются оснасткой. Допуски на размеры зубьев определяются допусками на размеры барабанных форм.
 2 Угол клина ремня α и ширина ремня W могут быть уточнены при заказе.
 3 Различие высоты по длине одного ремня не должно превышать 0,6 мм без учета участков нахлеста обмоточной ткани на большем основании ремня.
 4 Разброс по ширине на один ремень — не более 0,5 мм.

За расчетную ширину W_p ремня, находящегося под натяжением, принята ширина его поперечного сечения на уровне нейтральной поверхности, расположенной в зоне несущего слоя и разделяющей области растяжения и сжатия при изгибе ремня на шкиве.

3.4.3 Расчетные длины гладких ремней L_p типа I, измеренные под натяжением по 3.7, должны соответствовать таблице 3.

Таблица 3

В миллиметрах

L_p , мм	Сечение ремня		
	8,5×8	11×10	14×13
710	+	-	-
730	+	-	-
750	+	+	-
775	+	+	-
800	+	+	-
820	+	+	-
850	+	+	-
875	+	+	-
900	+	+	-
925	+	+	-
950	+	+	-
975	+	+	-
1000	+	+	+
1030	+	+	+
1060	+	+	+
1090	+	+	+

Окончание таблицы 3

В миллиметрах

L_p , мм	Сечение ремня		
	8,5×8	11×10	14×13
1120	+	+	+
1150	+	+	+
1180	+	+	+
1220	+	+	+
1250	+	+	+
1280	+	+	+
1320	+	+	+
1360	+	+	+
1400	+	+	+
1450	+	+	+
1500	+	+	+
1550	-	+	+
1600	-	+	+
1650	-	+	+
1700	-	-	+
1750	-	-	+
1800	-	-	+
1850	-	-	+
1900	-	-	+
1950	-	-	+
2000	-	-	+

За расчетную длину L_p принята длина ремней на уровне расчетной ширины, за внутреннюю длину $L_{вн}$ — длина ремней по меньшему основанию.

3.4.4 По согласованию изготовителя с потребителем разрешается изготавливать ремни с другими расчетными длинами. При этом разность длин выбранного ремня и ближайшего ремня по таблице 3 должна быть не менее 15 мм.

3.4.5 Для машин, находящихся в эксплуатации, допускается изготавливать ремни с расчетными длинами, указанными в таблице 4.

Таблица 4

В миллиметрах

Расчетные длины ремней L_p сечений							
Тип I			Тип II				
8,5×8	11×10	14×13	12,5×9	14×10	16×11	19×12,5	21×14
1	2	3	4	5	6	7	8
670	1045	-	595	602	1043	973	975
833	1100	-	665	875	1060	1110	1030
933	1230	-	825	887	1090	1120	1303
1018	1595	-	835	937	1103	1220	1400
1235	1775	-	925	987	1120	1360	1450
1348	1780	-	975	1030	1163	1450	1650
			1090	1037	1180	1550	1735

Расчетные длины ремней L_p сечений							
Тип I			Тип II				
8,5×8	11×10	14×13	12,5×9	14×10	16×11	19×12,5	21×14
1	2	3	4	5	6	7	8
			1120	1060	1198		1950
				1090	1220		
				1098	1250		
				1120	1400		
				1287	1403		
				1400	1450		
				1437	1650		
Разность между расчетной и внутренней длинами (по таблицам 3 и 4) $\Delta L = (L_p - L_{вн})^*$							
32	45	54	35	37	43	53	53
* Для проектирования оснастки.							

3.4.6 Предельные отклонения по длине гладких ремней и наибольшая разность между длинами комплектующих ремней должны соответствовать указанным в таблице 5.

Таблица 5

Расчетная длина ремней L_p		Разность длин комплектующих ремней, не более
Номинальная	Предельное отклонение	
Не более 1000	$\pm 6,0$	2
Св. 1000 до 1250	$\pm 6,0$	3
» 1250 » 1500	$\pm 8,0$	3
» 1500 » 2000	$\pm 10,0$	4

3.4.7 Наружные (эффективные) L_e и расчетные L_p длины зубчатых ремней типа AVX, измеренные под натяжением, а также разность между наружной и расчетной длинами ΔL_1 и между расчетной и внутренней длинами ремней ΔL_2 должны соответствовать указанным в таблице 6.

За расчетную длину L_p принята длина ремня на уровне несущего слоя, за наружную (эффективную) длину L_e — длина ремня по большему основанию, за внутреннюю длину $L_{вн}$ — длина ремня по меньшему основанию.

Таблица 6

Обозначение ремня	Длина ремня		Предельное отклонение	Наибольшая разность между длинами комплектующих ремней
	номинальная			
	наружная L_e	расчетная L_p		
AVX 10-715 L_e	715	(702)	± 6	2
AVX 10-725 L_e	725	(712)		
AVX 10-800 L_p	(813)	800		3
AVX 10-825 L_e	825	(812)		
AVX 10-833 L_p	(846)	833		
AVX 10-850 L_e	850	(837)		

Окончание таблицы 6

В миллиметрах

Обозначение ремня	Длина ремня		Предельное отклонение	Наибольшая разность между длинами комплектуемых ремней
	номинальная			
	наружная L_e	расчетная L_p		
AVX 10-850 L_p	(863)	850	± 6	3
AVX 10-875 L_p	(888)	875		
AVX 10-900 L_p	(913)	900		
AVX 10-938 L_e	938	(925)		
AVX 10-944 L_e	944	(931)		
AVX 10-1018 L_p	(1031)	1018		
AVX 10-1030 L_p	(1043)	1030		
AVX 10-1250 L_p	(1263)	1250		
AVX 10-1280 L_p	(1293)	1280	± 8	
Разность: между наружной и расчетной длинами $\Delta L_1 = 14$ (12) между расчетной и внутренней длинами $\Delta L_2 = 37$ (39)				
AVX 13-750 L_e	750	(732)	± 6	2
AVX 13-775 L_e	775	(757)		3
AVX 13-875 L_e	875	(857)		
AVX 13-900 L_p	(918)	900		
AVX 13-925 L_e	925	(907)		
AVX 13-950 L_e	950	(932)	± 6	3
AVX 13-940 L_p	(958)	940		
AVX 13-1045 L_p	(1063)	1045		
AVX 13-1100 L_e	1100	(1082)		
AVX 13-1125 L_e	1125	(1107)		
AVX 13-1250 L_e	1250	(1232)		
AVX 13-1250 L_p	(1268)	1250		
AVX 13-1450 L_p	(1468)	1450		
AVX 13-1550 L_e	1550	(1532)	± 10	4
Разность: между наружной и расчетной длинами $\Delta L_1 = 18$ между расчетной и внутренней длинами $\Delta L_2 = 45$				
Примечания				
1 По согласованию с потребителем допускается выпускать ремни типа AVX других длин (в том числе со стандартной расчетной длиной) по рядам R40 или R80 ГОСТ 8032.				
2 Длина, по которой стандартизован ремень, приведена в таблице без скобок. В скобках приведена для справок соответствующая расчетная или наружная длина.				
3 Разность ΔL , приведенная в скобках для сечения AVX 10, соответствует варианту исполнения 3.				

3.4.8 Примеры условного обозначения гладких ремней, предназначенных для районов с умеренным климатом:

Ремень I типа, сечения 14×13 с расчетной шириной 14 мм, высотой 13 мм и расчетной длиной 1030 мм:

Ремень I-14x13-1030 L_p ГОСТ 5813—2015;

то же для ремней, предназначенных для районов с холодным климатом:

Ремень I-14x13-1030 L_p ХЛ ГОСТ 5813—2015;

то же для ремней, предназначенных для районов с тропическим климатом:

Ремень I-14x13-1030 L_p Т ГОСТ 5813—2015.

Примеры условного обозначения зубчатых ремней, предназначенных для районов с умеренным климатом:

Ремень сечения AVX 13 с шириной верхнего основания 13 мм, высотой 10 мм и наружной (эффективной) длиной 1250 мм:

Ремень AVX 13-1250 L_о ГОСТ 5813—2015;

то же для ремней, предназначенных для районов с тропическим климатом:

Ремень AVX 13-1250 L_т Т ГОСТ 5813—2015.

3.5 Характеристика гладких ремней

3.5.1 Гладкие ремни должны состоять из несущего слоя на основе кордшнуров из химических волокон (полиэфирных), резины и оберточной ткани.

Расположение несущего слоя (кордшнуров) проверяют в процессе изготовления ремней.

3.5.2 Боковые (рабочие) поверхности должны быть без складок, трещин, выпуклостей, торчащих нитей.

При диафрагменном способе вулканизации с применением складных пресс-форм на ремнях разрешаются выступы от стыка сегментов барабанных форм высотой не более 0,2 мм на боковых поверхностях и не более 0,5 мм на меньшем (нижнем) основании, а также резиновые выпрессовки на нижнем основании и боковых поверхностях шириной не более 0,5 мм, высотой не более 1,0 мм.

Продольный шов должен быть расположен на нерабочей поверхности ремня.

3.5.3 Большее (верхнее) основание ремня на прямом участке должно быть прямолинейным или выпуклым.

Высота выпуклости должна быть не более 1,5 мм.

3.5.4 Допускаемые отклонения внешнего вида гладких ремней, не влияющие на эксплуатационные свойства, приведены в таблице А.1 приложения А. Допускается применять контрольные образцы, утвержденные в установленном порядке.

3.5.5 Ремни, предназначенные для Министерства обороны, должны иметь тропическое исполнение, при этом применяемые резины должны соответствовать требованиям ГОСТ 15152.

Разрешается применять ремни в тропическом исполнении для районов с умеренным климатом.

3.5.6 Температурный предел хрупкости резины слоя сжатия ремней, предназначенных для районов с холодным климатом, должен быть не выше минус 60 °С.

3.6 Характеристика зубчатых ремней

3.6.1 Ремни зубчатые (типа AVX 10 и AVX 13) должны состоять из несущего слоя на основе кордшнуров из химических волокон (полиэфирных), резины в слое сжатия и растяжения и оберточной ткани по большому основанию, свулканизованных в одно изделие.

3.6.2 Ремни изготавливают бесконечными с формованными зубьями по нижнему основанию, без обертки боковых граней.

3.6.3 Внешний вид ремней должен удовлетворять следующим требованиям:

- боковые (рабочие) поверхности ремней должны быть без трещин, торчащих нитей кордшнура;

- на большом основании не допускаются следы ремонта ткани, утолщения в местах стыка ткани высотой более 0,5 мм;

- не допускается выступание оберточной ткани большого основания более 0,1 мм.

3.6.4 Допускаемые отклонения внешнего вида зубчатых ремней, не влияющие на эксплуатационные свойства, приведены в таблице А.2 приложения А.

3.6.5 Ремни, предназначенные для районов с тропическим климатом, должны соответствовать ГОСТ 15152.

3.7 Разрывная прочность ремней должна соответствовать указанной в таблице 7.

Таблица 7

Исполнение	Гладкие								Зубчатые	
	I			II					I	
Тип ремня										
Сечение ремня	8,5×8	11×10	14×13	12,5×9	14×10	16×11	19×12,5	21×14	AVX 10	AVX 13
Разрывная прочность Н, кгс, не менее	2160 (215)	3500 (360)	4800 (490)	3900 (400)	4800 (490)	4900 (500)	8300 (850)	7950 (810)	2160 (215)	3500 (360)

3.8 Нароботка и относительное удлинение (далее — удлинение) ремней при испытаниях на стендах с передачей мощности должны соответствовать таблице 8.

Таблица 8

Наименование показателя	Нормы	
	для районов с умеренным и тропическим климатом	для районов с холодным климатом
Нароботка $N_{ц}$, млн циклов, не менее, для гладких ремней: типа I	9,00 (4,75)	6,30 (3,20)
	6,00 (3,50)	3,90 (1,90)
Нароботка $N_{ц}$, млн циклов, не менее, для зубчатых ремней (AVX)	10,0 (5,0)	—
Удлинение ремней при заданной наработке, %, не более: - для гладких ремней;	1,0	
- для зубчатых ремней	1,0	—
Примечания		
1 Один цикл соответствует одному полному пробегу ремня.		
2 Указанные нормы наработки ремней соответствуют режимам испытаний по таблице 13, нормы в скобках — форсированным режимам испытаний по таблице 14.		

3.9 После достижения нормативной наработки при стендовых испытаниях ремни не должны иметь ни одного из признаков предельного состояния:

а) для гладких ремней:

- обрыва, продольного расслоения более 50 мм, поперечных трещин глубиной до несущего слоя, сколов резины более 30 мм;

б) для зубчатых ремней:

- обрыва, продольного расслоения более 100 мм, поперечных трещин глубиной до несущего слоя.

3.10 Средний ресурс ремней T_p приведен в приложении Б.

3.11 Ремни должны работать на шкивах с профилями канавок, соответствующих сечению ремня. Основные технические требования к шкивам приведены в приложении В.

3.12 Расчет и конструирование клиноременных передач проводят в соответствии с приложением Г.

3.13 Комплектность

Для двигателей с групповым приводом по требованию потребителя ремни комплектуют.

Комплектом считают два и более ремней одного типоразмера, предназначенных для одновременной работы в групповом приводе.

3.14 Маркировка

3.14.1 На каждом ремне на большем основании рельефно или несмываемой краской должны быть четко указаны:

- товарный знак или товарный знак и наименование предприятия-изготовителя;

- тип (для гладкого ремня);

- обозначение сечения, расчетная длина L_p для гладкого ремня; для зубчатого ремня — длина, по которой он стандартизован: наружная (эффетивная) длина L_e или расчетная длина L_p ;

- дата изготовления (год, квартал);

- обозначение настоящего стандарта.

Пример маркировки гладкого ремня:

Δ NPTI I-14×13-1030 L_p II 2014 ГОСТ 5813—2015,

где Δ — товарный знак предприятия-изготовителя;

NPTI — наименование предприятия-изготовителя;

I-14x13-1030 L_p — тип, обозначение сечения и расчетная длина (типоразмер) ремня;

II 2014 — квартал и год изготовления;

ГОСТ 5813—2015 — обозначение настоящего стандарта.

Пример маркировки зубчатого ремня:

Δ NPTI AVX 13 – 1250 L_e II 2014 ГОСТ 5813—2015,

где Δ — товарный знак предприятия-изготовителя;

NPTI — наименование предприятия-изготовителя;

AVX 13-1250 L_e — обозначение сечения и эффективная длина (типоразмер) ремня;

II 2014 — квартал и год изготовления;

ГОСТ 5813—2015 — обозначение настоящего стандарта.

Последовательность расположения маркировки определяет изготовитель.

Примечание — Дату изготовления (квартал, год) допускается указывать только на ярлыке.

3.14.2 Ремни для районов с холодным климатом должны иметь дополнительную маркировку ХЛ несмываемой краской после длины ремня. Ремни для районов с тропическим климатом должны иметь дополнительную маркировку в соответствии с ГОСТ 15152.

3.14.3 Маркировка должна сохраняться в течение гарантийного срока хранения и эксплуатации ремней за исключением случаев механического повреждения ремня или закрашивания в процессе монтажа или ремонта.

3.15 Упаковка

3.15.1 Ремни или комплекты ремней упаковывают в связки, перевязывая каждую в одном-трех местах материалами, обеспечивающими целостность упаковки при транспортировании. Масса связки ремней не должна превышать норм предельно допустимых нагрузок в соответствии с действующим законодательством.

К каждой связке прикладывают ярлык из ткани, фанеры или других материалов с указанием:

- товарного знака или товарного знака и наименования предприятия-изготовителя;

- количества ремней в связке (или количества комплектов);

- обозначение сечения, расчетной длины и типа для гладких ремней и эффективной длины для зубчатых ремней;

- даты изготовления (год, квартал);

- обозначения настоящего стандарта;

- сорта;

- штампа отдела технического контроля.

Ярлык для ремней в тропическом исполнении оформляют в соответствии с ГОСТ 15152.

На ремнях, предназначенных для районов с холодным климатом, на ярлыки после обозначения типоразмера ремня наносят обозначение ХЛ.

3.15.2 Связки ремней складывают на поддоны по ГОСТ 9078 размером не более 1200x800 мм, затем обматывают лентой из кромки технической ткани или отходов производства длиной не менее 15 м.

По согласованию с потребителем допускается другой вид тары и упаковки, обеспечивающих сохранность ремней при транспортировании и хранении.

3.15.3 Ремни, предназначенные для районов с тропическим климатом, должны упаковываться в соответствии с требованиями ГОСТ 15152, для районов с холодным климатом — в соответствии с ГОСТ 15846.

3.15.4 Транспортная маркировка — по ГОСТ 14192 на ярлыках с указанием манипуляционного знака «Крюками не брать».

4 Правила приемки

4.1 Ремни принимают партиями. Партией считают ремни в количестве не более 1000 шт. одного сечения и длины, изготовленные из одних и тех же материалов и свулканизованных на однотипном оборудовании. Партию сопровождают документом о качестве, содержащим:

- товарный знак и (или) наименование предприятия-изготовителя;

- номер партии;

- количество ремней в партии;

- тип для гладких ремней;
- сечение и расчетную или эффективную длину ремней;
- сорт;
- дату изготовления (год, квартал);
- обозначение настоящего стандарта;
- штамп отдела технического контроля.

Представители заказчика принимают ремни по нормативно-технической документации на правила приемки и испытаний резинотехнических изделий, при этом объем выборки по размерам сечений ремней, подлежащих комплектованию, определяется представителем заказчика.

4.2 Для проверки соответствия качества ремней требованиям настоящего стандарта проводят приемо-сдаточные и периодические испытания по показателям и в объеме, указанным в таблице 9.

Таблица 9

Наименование показателя	Объем выборки от партии и периодичность испытаний	Виды испытаний	
		Приемо-сдаточные	Периодические
1 Внешний вид ремней по 3.5.2, 3.5.3, 3.5.4, 3.6.3, 3.6.4	100 %	+	-
2 Радиус закругления углов при основаниях гладкого ремня	3% от партии, но не менее 10 ремней	+	-
3 Размеры сечений ремней, подлежащих комплектованию	3 % от партии, но не менее 10 ремней	+	-
4 Длина ремней, подлежащих комплектованию	100 %	+	-
5 Размеры сечений и длина ремней, не подлежащих комплектованию	3 % от партии, но не менее трех ремней	+	-
6 Температурный предел хрупкости по 3.5.6 в соответствии с ГОСТ 7912	Не реже одного раза в месяц от одной закладки резиновой смеси	-	+
7 Разрывная прочность	Три образца ремня каждого сечения не реже одного раза в квартал	-	+
8 Наробotka и удлинение ремней на стенде по 3.8, 3.9	Три ремня каждого сечения не реже одного раза в квартал, с обязательным доведением одного ремня до предельного состояния или до трехкратной нормы наработки	-	+

Примечание — По показателю 8 объем выборки — 6 ремней (3 из них — для проведения повторных испытаний при получении неудовлетворительных результатов повторных испытаний).

4.3 При получении неудовлетворительных результатов приемо-сдаточных испытаний хотя бы по одному из показателей таблицы 9 (кроме внешнего вида и длины ремней, подлежащих комплектованию) по нему проводят повторные испытания на удвоенном объеме выборки от той же партии.

Результаты повторных испытаний распространяют на всю партию.

При неудовлетворительных результатах испытаний по внешнему виду у изготовителя разрешается проводить сплошной контроль ремней.

4.4 При получении неудовлетворительных результатов периодических испытаний по температурному пределу хрупкости резины проводят повторные испытания на удвоенном отборе выборки, взятой от той же закладки резиновой смеси.

При получении неудовлетворительных результатов повторных испытаний проводят испытания по этому показателю до получения положительных результатов не менее чем на пяти закладках подряд.

4.5 При получении неудовлетворительных результатов периодических испытаний по наработке и удлинению ремней на стенде проводят повторные испытания на трех ремнях того же сечения и длины от той же партии. При неудовлетворительных результатах испытаний только по удлинению повторные испытания прекращают через 24 ч с момента установки на стенд. При неудовлетворительных результатах повторных испытаний их переводят в приемо-сдаточные до получения положительных результатов испытаний не менее чем на трех партиях подряд, испытывая по три ремня от партии.

5 Методы контроля

5.1 Контроль размеров ремней и стендовые испытания проводят при температуре $(23 \pm 5)^\circ\text{C}$ и относительной влажности окружающего воздуха не более 85 % не менее чем через 8 ч с момента изготовления.

5.2 Внешний вид ремней по 3.5.2, 3.5.3, 3.6.3 проверяют визуально. Разрешается определять внешний вид ремня по контрольным образцам, утвержденным в установленном порядке.

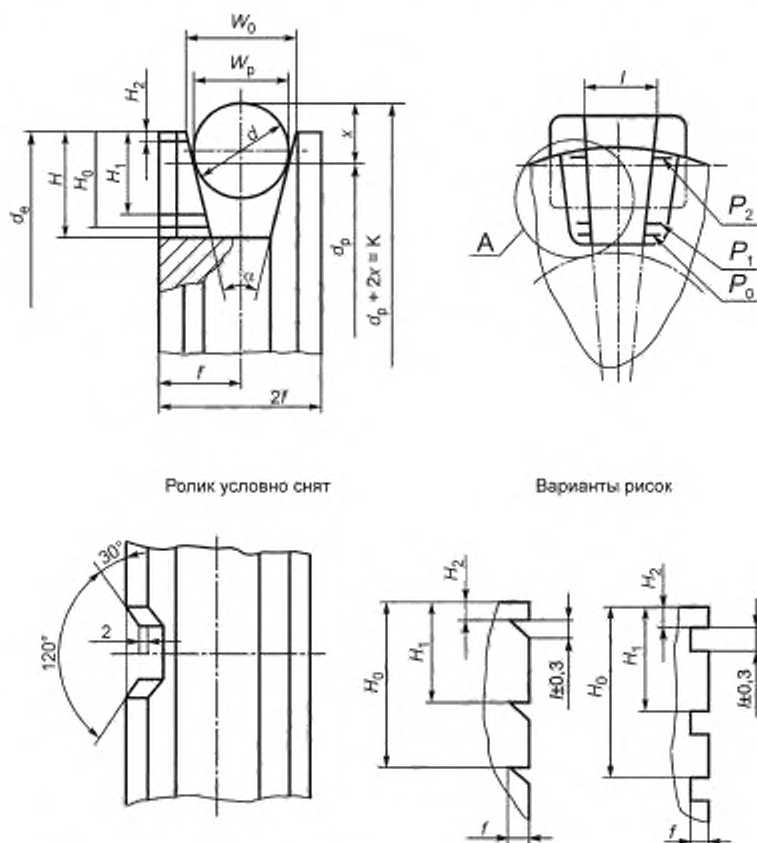
5.2.1 Допустимые отклонения внешнего вида ремней по 3.5.4 и 3.6.4 (приложение А) проверяют линейкой измерительной металлической по ГОСТ 427 с верхним пределом измерения 150 мм, ценой деления 1 мм и штангенциркулем типа ШЦ-1 с диапазоном измерения от 0 до 125 мм и ценой деления по нониусу 0,1 мм по ГОСТ 166.

5.3 Радиусы закругления углов при основаниях гладкого ремня контролируют шаблонами по документации, утвержденной в установленном порядке.

5.4 Температурный предел хрупкости резины слоя сжатия по 3.5.6 определяют по ГОСТ 7912 на образце типа Б.

5.5 Размеры сечения и расчетную L_p или эффективную L_e длину по 3.4.3, 3.4.5 и 3.4.7 контролируют на измерительных станках с погрешностью измерения межцентрового расстояния ± 1 мм под натяжением.

5.6 Размеры измерительных шкивов и роликов для соответствующих ремней приведены на рисунке 3 и в таблице 10.



Ролик условно снят

Варианты рисок

W_0 — ширина канавки по наружному диаметру; W_p — расчетная ширина; $2f$ — ширина обода шкива; α — угол канавки шкива; d_p — расчетный диаметр, d_0 — наружный диаметр шкива; d — диаметр измерительного ролика, H — глубина канавки, x — расстояние от расчетного диаметра до касательной плоскости к ролику, расположенной параллельно оси шкива; l — ширина паза; H_0 , H_1 , H_2 — расстояния от цилиндрической поверхности шкива до рисок P_0 , P_1 , P_2 соответственно

Рисунок 3

Таблица 10

В миллиметрах

Тип ремня	W_p	d_p	d_o		$2f$	W_o	H_o +0,1	H_1 -0,1	H_2 +0,1
			Номинальный	Предельное отклонение					
I	8,5	79,7	87,500	-0,054	16,0	10,9	10,1	7,8	2,0
	11,0	95,5	103,290	-0,054	20,0	13,4	13,4	9,7	2,0
	14,0	143,2	154,110	-0,063	25,0	17,3	17,3	12,8	2,3
II	12,5	111,4	120,630	-0,063	22,5	15,4	11,3	8,9	2,2
	14,0	127,3	138,260	-0,063	25,0	17,5	12,5	8,9	2,4
	16,0	143,2	154,470	-0,063	28,0	19,7	13,7	10,8	2,6
	19,0	159,4	170,600	-0,063	32,0	22,6	15,2	12,2	2,5
	21,0	175,1	190,710	-0,072	36,0	26,1	17,3	13,8	3,1

Продолжение таблицы 10

В миллиметрах

Тип ремня	H	l	α $\pm 15'$	d		$2x$	$K = d_p + 2x$	
				Номинальный	Предельное отклонение		Номинальный	Предельное отклонение
I	13,0	10,0	34°	9,000	-0,009	12,00	91,700	-0,046
	16,0	12,0	34°	11,600	-0,011	15,30	110,800	-0,054
	20,0	17,0	34°	14,700	-0,011	19,20	162,400	-0,069
II	15,0	15,0	35°	13,500	-0,011	18,75	130,150	-0,054
	16,0	17,0	35°	14,700	-0,011	19,20	146,500	-0,063
	18,0	19,0	36°	17,200	-0,011	23,60	166,800	-0,063
	20,0	22,0	36°	20,000	-0,013	26,25	185,650	-0,063
	22,0	25,0	36°	22,700	-0,013	31,50	206,600	-0,063

Примечания

- 1 Предельные отклонения размера K распространяются и на расчетный диаметр d_p .
- 2 Неуказанные предельные отклонения размеров обрабатываемых поверхностей: отверстий — по H14, валов — по h14, остальных — по Js14, ГОСТ 25346, ГОСТ 25347.

5.7 Расчетную длину гладких ремней измеряют на измерительных станках с одинаковыми расчетными диаметрами двух шкивов (рисунок 4). К одному из шкивов прилагают усилие F , создаваемое специальными грузами. Для равномерного распределения усилия натяжения и правильной посадки ремня шкивы должны быть повернуты на один-два оборота. Усилия F и расчетные длины окружностей шкивов приведены в таблице 11.

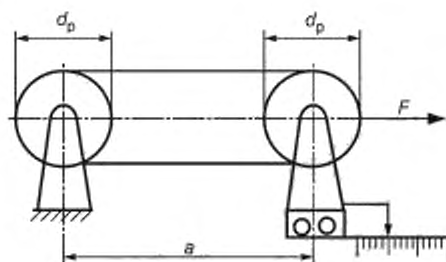


Рисунок 4

Таблица 11

Параметр	Расчетная ширина W_p для ремней типа		
	I		
	8,5	11,0	14,0
Усилие F , Н (кгс)	235,2±2,0 (24,0±0,2)	235,2±2,0 (24,0±0,2)	372,4±4,0 (38,0±0,4)
Длина расчетной окружности шкива C_p , мм	250	300	450

Продолжение таблицы 11

Параметр	Расчетная ширина W_p для ремней типа				
	II				
	12,5	14,0	16,0	19,0	21,0
Усилие F , Н (кгс)	245,0±2,0 (25,0±0,2)	313,6±3,0 (32,0±0,3)	392,0±4,0 (40,0±0,4)	490,0±5,0 (50,0±0,5)	607,6±6,0 (62,0±0,6)
Длина расчетной окружности шкива C_p , мм	350	400	450	500	550

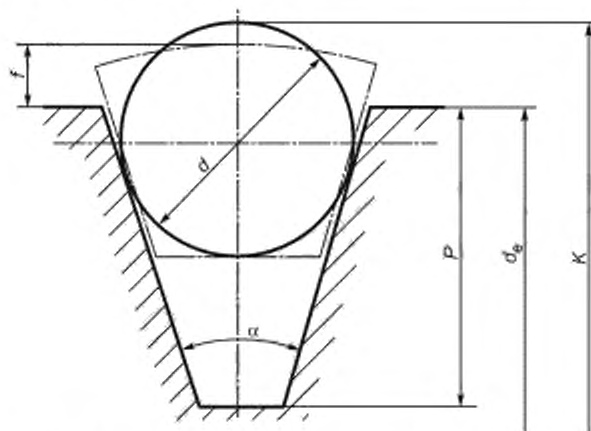
5.7.1 Расчетную длину ремня L_p , мм, вычисляют по формуле

$$L_p = 2a + C_p, \quad (1)$$

где a — измеренное межцентровое расстояние, мм; C_p — длина расчетной окружности, мм, по таблице 11,

$$C_p = \pi \cdot d_p. \quad (2)$$

5.8 Размеры измерительных шкивов и роликов (шаров) по [1] для соответствующих сечений зубчатых ремней приведены на рисунке 5 и в таблице 12.



α — угол канавки шкива; d_p ($\sim d_g$) — эффективный (наружный) диаметр шкива; d — диаметр измерительного ролика или шара;
 P — глубина канавки; f — расстояние от эффективного (наружного) диаметра до верхнего основания ремня;
 K — расстояние между внешними касательными плоскостями к роликам, расположенным параллельно оси шкива, или шарам

Рисунок 5

Таблица 12

Параметр	Обозначение параметра	Единица измерения	Сечение ремня	
			AVX 10	AVX 13
Угол канавки	α	град.	$36^\circ \pm 10'$	$36^\circ \pm 10'$
Эффективный диаметр	d_e	мм	95,49	95,49
Наружный диаметр	d_0	мм	$95,5 \pm 0,2$	$95,5 \pm 0,2$
Диаметр измерительного ролика или шара	d	мм	$7,95^0_{-0,025}$	$11,124^0_{-0,025}$
Расстояние между касательными плоскостями	K	мм	$99,31 \pm 0,05$	$103,53 \pm 0,05$
Минимальная глубина канавки	P	мм	11,00	13,75
Усилие натяжения	F	Н	267	267

5.9 Эффективную (наружную) длину ремней L_e измеряют на измерительных станках с одинаковыми эффективными диаметрами двух шкивов (рисунки 5 и 6). К одному из шкивов прилагают усилие F , создаваемое специальными грузами. Для равномерного распределения усилия натяжения и правильной посадки ремня шкивы должны быть повернуты на один-два оборота. Усилия F приведены в таблице 12.

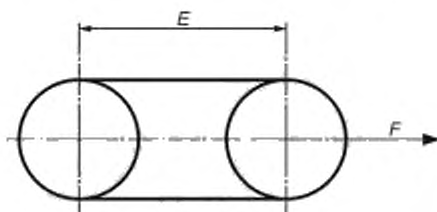


Рисунок 6

5.9.1 Эффективную (наружную) длину ремня L_e , мм, вычисляют по формуле

$$L_e = 2E + C_e, \quad (3)$$

где E — измеренное межцентровое расстояние, мм,

C_e — длина эффективной окружности:

$$C_e = \pi \cdot d_e = 300 \text{ мм}. \quad (4)$$

При этом расстояние f от эффективного диаметра до верхнего основания ремня должно оставаться в пределах $0 < f < 2,4$ мм.

5.9.2 При стандартизации ремней по расчетной длине L_p ее вычисляют по формуле

$$L_p = L_e - \Delta L_1, \quad (5)$$

где ΔL_1 — разность между эффективной (наружной) и расчетной длинами из таблицы 6.

5.10 Допускается эффективную (наружную) длину ремня L_e контролировать на измерительных станках по 5.7 для сечений-аналогов 8,5×8 (AVX 10) и 11×10 (AVX 13), пересчитывая ее из расчетной длины L_p по формуле

$$L_e = L_p + \Delta L_1. \quad (6)$$

Эффективную L_e длину ремня допускается измерять рулеткой измерительной металлической по ГОСТ 7502

5.11 Контроль эффективного диаметра производят аналогично контролю рабочих шкивов по В.14 приложения В.

На торец измерительного шкива наносят маркировку сечения ремня.

5.12 Размеры сечений гладких ремней по 3.4.1 проверяют по посадке ремня в канавку измерительного шкива по 5.5.

При правильной посадке ремень должен располагаться в канавке шкива таким образом, чтобы меньшее основание сечения находилось между рисок P_0 и P_1 , а углы большего основания находились между наружной поверхностью шкива и верхней кромкой риски P_2 (рисунок 7).

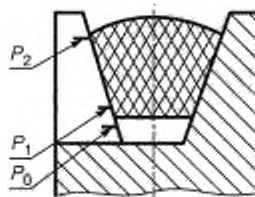


Рисунок 7

5.13 Размеры сечений зубчатых ремней по 3.4.2 проверяют по посадке в канавке измерительного шкива для сечений-аналогов 8,5×8 (AVX 10) и 11×10 (AVX 13).

Размеры сечения ремней в свободном состоянии допускается контролировать:

- ширину — штангенциркулем типа ШЦ-1 по ГОСТ 166 с диапазоном измерения (0-125), ценой деления по нониусу 0,1 мм;

- высоту — штангенциркулем типа ШЦ-1 по ГОСТ 166 с диапазоном измерения (0-125), ценой деления по нониусу 0,1 мм или толщиномером ручным с нормированным измерительным усилием типа ТР 25-60 с ценой деления 0,1 мм по ГОСТ 11358;

- угол клина сечения — угломером по ГОСТ 5378 типа 1 с пределами измерения наружных углов от 0° до 180° , значений отсчета по нониусу $2'$; одновременно измеряется равенство углов клина справа и слева.

5.14 Разрывную прочность определяют на трех образцах каждого сечения длиной (400 ± 10) мм не ранее чем через 16 ч после вулканизации, закрепляя образец в зажимах разрывных машин по ГОСТ 28840.

Между зажимами устанавливают расстояние (240 ± 10) мм и устанавливают скорость движения активного зажима (50 ± 5) мм/мин. В момент разрыва образца фиксируют нагрузку. Прочность клинового ремня оценивают по значению силы в Н (кгс), при которой происходит разрыв.

5.15 Нарработку и удлинение ремней определяют на стендах с передачей мощности, устанавливая ремень на ведущий d_{p1} , ведомый d_{p2} и натяжной d_{p3} шкивы, расстояние между центрами которых равны между собой (рисунок 8). В процессе испытаний ведомый шкив может перемещаться под действием усилия $1,73 F_0$, приложенного в направлении биссектрисы угла между ветвями ремня.

Частота вращения ведущего шкива n составляет (3750 ± 100) мин⁻¹.

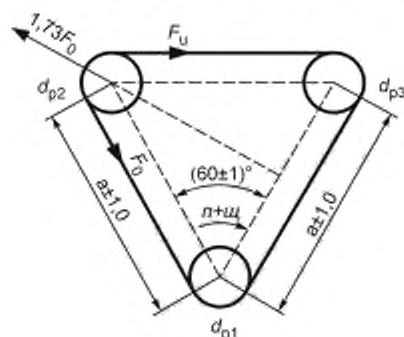


Рисунок 8

Параметры испытаний по наработке и удлинению ремней (таблица 9) на стендах с передачей мощности должны соответствовать таблице 13 (стандартный режим испытаний) и таблице 14 (форсированный режим), в том числе для зубчатых ремней — для сечений-аналогов 8,5×8 (AVX 10) и 11×10 (AVX 13).

Таблица 13

Тип ремня	Расчетная ширина W_p , мм	Расчетный диаметр шкива, мм			Предварительное натяжение ремня F_D , Н(кгс)		Мощность P , кВт	
		ведущего d_{p1}	ведомого d_{p2}	оттяжного d_{p3}	номинальное	предельное отклонение	номинальная	предельное отклонение
I	8,5	96,5	94,2	76,5	171,6 (17,50)	$\pm 3,4 (\pm 0,35)$	3,0	$\pm 0,3$
	11,0	104,6	102,2	84,7	245,2 (25,00)	$\pm 4,9 (\pm 0,50)$	4,0	$\pm 0,4$
	14,0	115,0	112,0	94,5	343,3 (35,00)	$\pm 6,9 (\pm 0,70)$	5,0	$\pm 0,5$
II	12,5	109,6	107,3	89,6	171,6 (17,50)	$\pm 3,4 (\pm 0,35)$	3,5	$\pm 0,4$
	14,0	115,0	112,0	94,5	220,7 (22,50)	$\pm 4,4 (\pm 0,45)$	4,5	$\pm 0,5$
	16,0	121,1	118,8	101,1	269,7 (27,50)	$\pm 5,4 (\pm 0,55)$	5,5	$\pm 0,6$
	19,0	130,9	128,6	110,9	343,3 (35,00)	$\pm 6,9 (\pm 0,70)$	7,0	$\pm 0,7$
	21,0	137,5	134,5	117,4	392,4 (40,00)	$\pm 7,8 (\pm 0,80)$	8,5	$\pm 0,9$

Продолжение таблицы 13

Тип ремня	Расчетная ширина W_p , мм	2х, мм	Расстояние между роликами K для шкивов, мм			$\alpha \pm 15^\circ$
			ведущего	ведомого	оттяжного	
I	8,5	12,0	108,5	106,2	88,5	34°
	11,0	15,3	119,9	117,5	100,0	
	14,0	19,2	134,2	131,2	113,7	
II	12,5	18,8	128,4	126,1	108,4	
	14,0	19,2	134,2	131,2	113,7	
	16,0	23,7	144,8	142,5	124,8	
	19,0	26,3	157,2	154,9	137,2	
	21,0	31,7	169,2	166,2	149,1	

Примечания
 1 Предельные отклонения размера K — по Js 14, ГОСТ 25347.
 2 Диаметры измерительных роликов — по таблице 10 (5.7).

Таблица 14

Тип ремня	Расчетная ширина W_p , мм	Расчетный диаметр шкива, мм			Предварительное натяжение ремня F_D , Н(кгс)		Мощность P , кВт	
		ведущего d_{p1}	ведомого d_{p2}	оттяжного d_{p3}	номинальное	предельное отклонение	номинальная	предельное отклонение
I	8,5	87,0	84,8	67,0	186,4 (19,0)	$\pm 3,9 (\pm 0,4)$	3,5	$\pm 0,3$
	11,0	95,0	92,6	75,0	245,2 (25,0)	$\pm 4,9 (\pm 0,5)$	5,0	$\pm 0,5$
	14,0	105,0	102,3	85,0	343,3 (35,0)	$\pm 5,9 (\pm 0,6)$	6,5	$\pm 0,6$
II	12,5	100,0	97,6	80,0	206,0 (21,0)	$\pm 4,9 (\pm 0,5)$	4,5	$\pm 0,4$
	14,0	105,0	102,5	85,0	269,8 (27,5)	$\pm 5,9 (\pm 0,6)$	5,5	$\pm 0,5$
	16,0	112,0	109,4	92,0	318,8 (32,5)	$\pm 5,9 (\pm 0,6)$	6,5	$\pm 0,6$
	19,0	121,0	118,1	101,0	392,4 (40,0)	$\pm 6,9 (\pm 0,7)$	9,0	$\pm 0,8$
	21,0	128,0	125,1	108,0	441,5 (45,0)	$\pm 7,8 (\pm 0,8)$	11,5	$\pm 0,9$

Продолжение таблицы 14

Тип ремня	Расчетная ширина W_p , мм	2х, мм	Расстояние между роликами K для шкивов, мм			$\alpha \pm 15^\circ$
			ведущего	ведомого	оттяжного	
I	8,5	12,0	99,0	96,8	79,0	34°
	11,0	15,3	110,3	107,9	90,3	
	14,0	19,2	124,2	121,5	104,2	

Окончание таблицы 14

Тип ремня	Расчетная ширина W_p , мм	2х, мм	Расстояние между роликами K для шкивов, мм			α $\pm 15'$
			ведущего	ведомого	оттяжного	
II	12,5	18,8	118,8	116,4	98,8	34'
	14,0	19,2	124,2	121,7	104,2	
	16,0	23,7	135,7	133,1	115,7	
	19,0	26,3	147,3	144,4	127,3	
	21,0	31,7	159,7	156,8	139,7	

Примечания
 1 Предельные отклонения размера K — по Js 14 ГОСТ 25347.
 2 Диаметры измерительных роликов — по таблице 10 (5.7).

5.16 Нарботку ремня N_q , в циклах¹⁾, вычисляют по формуле

$$N_q = \frac{60 \cdot \pi \cdot d_{p1} \cdot n}{L_p} \cdot \theta, \quad (7)$$

где d_{p1} — расчетный диаметр ведущего шкива, мм;

n — частота вращения ведущего шкива, мин⁻¹;

θ — наработка ремня, ч;

L_p — расчетная длина ремня, мм.

5.17 Относительное удлинение ремня ε , %, вычисляют по формуле

$$\varepsilon = \frac{L_k - L_n}{L_n} \cdot 100, \quad (8)$$

где L_k — длина ремня после испытаний, мм;

L_n — длина ремня до испытаний, мм.

Длину ремня измеряют по наружному основанию под натяжением на стенде рулеткой измерительной металлической по ГОСТ 7502 с ценой деления 1 мм.

6 Указания по эксплуатации

6.1 Монтаж ремней после хранения при минусовой температуре производят после выдержки их не менее 2 ч при температуре от 15 °С до 25 °С или не менее 10 мин при (55±5) °С.

6.2 Передача осуществляется одним или несколькими клиновыми ремнями, работающими на шкивах, выполненных в соответствии с требованиями приложения В.

6.3 Перед установкой ремня канавки шкивов должны быть очищены от материалов консервации. Ремни устанавливают на шкивы с соответствующими профилями канавок без применения каких-либо инструментов.

6.4 Вали шкивов передачи располагают параллельно, а канавки шкивов — друг против друга.

Параллельность осей шкивов должна обеспечиваться конструкцией привода, допуск параллельности должен быть не более 2,0 мм на 100 мм длины вала.

Допуск на смещение канавок шкивов Δ на 100 мм межцентрового расстояния должен быть не более указанного в таблице 15.

Таблица 15

В миллиметрах

Обозначение сечения ремня	Расчетная ширина ремня W_p	Допуск на смещение канавок шкивов Δ
I-8,5x8; AVX 10	8,5	2,0
I-11x10; AVX 13	11,0	1,5
I-14x13	14,0	1,3
II-12,5x9; II-14x10; II-16x11	12,5; 14,0; 16,0	1,3
II-19x12,5; II-21x14	19,0; 21,0	1,2

¹⁾ Один цикл соответствует одному пробегу ремня.

6.5 Должна быть исключена возможность попадания смазок, топлива и других веществ в канавки шкивов и на ремень.

Глубина износа рабочих поверхностей шкивов на одной стороне не должна превышать значений, указанных в таблице 16.

Таблица 16

В миллиметрах

Обозначение сечения ремня	I-8,5×8; AVX10	I-11×10; AVX 13	II-12,5×9	II-14×13; II-14×10	II-16×11	II-19×12,5	II-21×14
Расчетная ширина ремня W_p	8,5	11,0	12,5	14,0	16,0	19,0	21,0
Допускаемая глубина износа	0,8	1,0	1,3	1,2	1,4	1,6	1,8

Глубину износа рабочей поверхности шкива контролируют калиброванной проволокой, помещаемой между изношенной поверхностью и поверочной линейкой, приложенной к образующей канавки.

6.6 Натяжение ремней при эксплуатации следует периодически контролировать и регулировать, особенно в первые 48 ч их работы.

Предварительное натяжение ветви ремня или комплекта ремней F_0 , Н, вычисляют по формулам: для номинального режима

$$F_0 = \frac{850P_0 \cdot K_2}{v \cdot K_1 \cdot z} + m_n \cdot v_0^2; \quad (9)$$

для максимального режима

$$F_0 = \frac{850P_{\max} \cdot K_2}{v \cdot K_1 \cdot z} + m_n \cdot v_{\max}^2, \quad (10)$$

где P — мощность, передаваемая приводом, кВт;

v — скорость ремня, м/с;

z — число ремней;

m_n — масса одного погонного метра ремня, кг/м, в соответствии с таблицей 17;

K_1 — коэффициент, зависящий от угла обхвата (таблица Г.10, приложение Г);

K_2 — коэффициент, учитывающий характер нагрузки (таблица Г.11, приложение Г).

Для передач с автоматическим натяжением $m_n \cdot v_0^2 = 0$.

Таблица 17

Конструкция	Зубчатые		Гладкие							
	—	—	I				II			
Обозначение сечения	AVX 10	AVX 13	8,5x8	11x10	14x13	12,5x9	14x10	16x11	19x12,5	21x14
Масса 1 п.м ремня m_n , кг/м	0,065–0,075 ¹	0,111–0,125 ¹	0,084	0,130	0,224	0,147	0,187	0,234	0,305	0,390

¹ В зависимости от формы зуба.

Натяжение ремня контролируют по прогибу f ветви ремня от усилия $\varphi = (39,2 \pm 2,0)$ Н [(4,0 ± 0,2) кгс], приложенного перпендикулярно середине ветви С (рисунок 9).

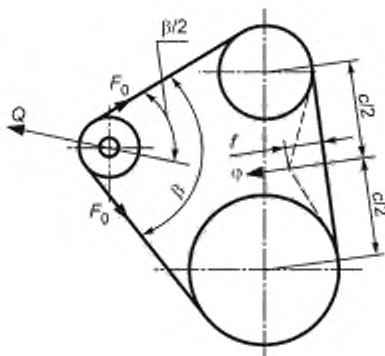


Рисунок 9

Общее усилие Q , Н, (см. рисунок 9), действующее на натяжной ролик при регулировании натяжения ремня, вычисляют по формуле

$$Q = 2z \cdot F_0 \cdot \cos \beta / 2. \quad (11)$$

В зависимости от межцентрового расстояния a прогиб ветви определяют по таблице 18.

Таблица 18

В миллиметрах

Сечение ремня $W_p \times T$	Прогиб ветви f
AVX 10 (8,5×8); 8,5×8; AVX 13 (11×10); 11×10; 12,5×9	$4,2 \cdot 10^{-2}a - 5,0 \cdot 10^{-2}a$
14×10; 16×11	$3,4 \cdot 10^{-2}a - 4,0 \cdot 10^{-2}a$
14×13; 19×12,5; 21×14	$2,5 \cdot 10^{-2}a - 3,2 \cdot 10^{-2}a$

При работе передач в максимальном режиме (при перегрузке) и установке новых ремней задают меньшее значение прогиба.

6.7 При работе ремней комплектами в случае отказа или предельного состояния одного из ремней снимают весь комплект. Комплектация новых ремней для группового привода с ремнями, бывшими в эксплуатации, не допускается. Ремни, бывшие в эксплуатации, подбирают в отдельные комплекты.

Критериями предельного состояния ремней являются расслоение более чем на 1/3 длины, наличие трещин резины слоя сжатия глубиной до кордшнура и невозможность компенсации удлинения в приводе.

7 Гарантии изготовителя

7.1 Гарантийный срок хранения ремней — 3 года с даты изготовления.

7.2 Гарантийный срок эксплуатации и гарантийная наработка на ремни автомобилей соответствуют гарантийным срокам, установленным на автомобиль.

Гарантийный срок эксплуатации для двигателей тракторов и комбайнов — 2 года при гарантийной наработке 1500 ч.

Приложение А
(рекомендуемое)

Допускаемые отклонения внешнего вида ремней, не влияющие на их эксплуатационные свойства

А.1 Допускаемые отклонения внешнего вида гладких ремней, не влияющие на их эксплуатационные свойства, приведены в таблице А.1.

Таблица А.1

Наименование отклонения	Значение отклонения для ремня	
	1-го сорта	2-го сорта
1 Складки	Допускаются длиной: не более 30 мм в количестве не более двух на 1 м ремня и не более четырех на всю длину ремня	
2 Углубления	Допускаются не более 1 мм; углубления более 1 мм допускаются на участках не более 3 % поверхности без повреждения оборточного тканевого слоя	
3 Возвышения, отпечатки от включений	Допускаются высотой и глубиной не более 1 мм; возвышения и углубления более 1 мм допускаются на участках не более 6 % поверхности	
4 Расхождение продольного стыка слоя оборточной ткани ремней	Не допускаются	Допускаются на участках не более 5 % от расчетной длины ремня по ширине не более 3 мм
5 Сдир фрикции на поверхности ремня	Допускается не более чем на 10 % поверхности ремня	
6 Утолщения в местах стыка оборточной ткани	Допускаются высотой не более 1,0 мм	
7 Вмятины	Допускаются глубиной не более 1,0 мм без повреждения оборточной ткани	
8 Тканевые заусенцы и следы от обреза	Допускаются не более чем на 10 % поверхности ремня толщиной не более 1 мм	
9 Радиусы закругления углов при ширине основания ремней: - более 14 мм - менее 14 мм	Не более 2,0 мм у большего основания и не более 1,0 мм у меньшего основания Не более 1,0 мм	
10 Смещение продольного шва на боковую грань	Не допускается	Допускается не более 1 мм

П р и м е ч а н и е — Для автомобильной техники Министерства обороны ремни 2-го сорта не применять.

А.2 Допускаемые отклонения внешнего вида зубчатых ремней, не влияющие на их эксплуатационные свойства, приведены в таблице А.2.

Таблица А.2

Наименование отклонения	Значение отклонения для ремня	
	1-го сорта	2-го сорта
1 Складки ткани на большем основании	10 мм одной	Не допускаются более 30 мм в количестве более четырех на всю длину ремня
2 Углубления, возвышения, отпечатки от включений на большем основании ремня (тканевый слой без повреждения), отпечатки от диафрагм	Не допускаются высотой или глубиной более 0,5 мм на участках более 5 % поверхности	Не допускаются высотой или глубиной более 0,8 мм на участках более 10 % поверхности

Окончание таблицы А.2

Наименование отклонения	Значение отклонения для ремня	
	1-го сорта	2-го сорта
3 Возвышения, углубления, отпечатки от включений на боковых сторонах ремня	Не допускаются	Допускаются не более чем на двух участках по длине ремня глубиной не более 0,5 мм
4 Несоблюдение допусков на размеры	Не допускается	По согласованию с потребителем
5 Несимметричный угол клина сечения	Не допускается	По согласованию с потребителем
6 Срыв фрикции на ткани большего основания ремня	Не допускается более 10 % поверхности	Не допускается более 20 % поверхности
7 Недоформованный зуб на меньшем основании ремня, дефекты формирующей поверхности	Не допускаются	Допускаются не более чем на двух участках по длине ремня по согласованию с потребителем
8 Наличие волокнистого наполнителя на поверхности зубчатой части ремня	Не допускается	Допускается не более чем на двух зубьях (соседних или удаленных друг от друга)
9 Нечитаемая маркировка или ее отсутствие	Не допускается	Допускается при наличии упаковочного ярлыка по 1.5.1
Примечание — Допускается выпуск изделий с неуказанными отклонениями по контрольным образцам в случае положительных результатов стендовых испытаний.		

Приложение Б
(рекомендуемое)

Средний ресурс ремней

Б.1 Средний ресурс ремней T_p принимают в соответствии с таблицей Б.1.

Таблица Б.1

Назначение ремней	Средний ресурс T_p ремней
Для легковых автомобилей, тыс. км, не менее	130
Для грузовых автомобилей и автобусов, тыс. км, не менее	110
Для комбайнов, моточас., не менее, в том числе с двигателями, оснащенными устройствами, обеспечивающими постоянство натяжения ведомой ветви ремня	1800
Для тракторов, моточас., не менее	2800
Для пропашных тракторов (МТЗ-100, Т-40, Т-25), моточас., не менее	4000

По согласованию потребителя и изготовителя допускается увеличение среднего ресурса.

Б.2 Указанный в таблице Б.1 средний ресурс для ремней двигателей автомобилей и автобусов соответствует 1-й категории условий эксплуатации, их базовой модели и умеренным природно-климатическим условиям.

Б.3 Для других условий эксплуатации, типа подвижного состава и природно-климатических условий средний ресурс $T_{p(p)}$ вычисляют по формуле

$$T_{p(p)} = T_p \cdot K_1 \cdot K_2 \cdot K_3, \quad (\text{Б.1})$$

где K_1, K_2, K_3 — коэффициенты, учитывающие соответственно категорию условий эксплуатации, тип подвижного состава и природно-климатические условия.

Б.4 Коэффициент K_1 , учитывающий категорию условий эксплуатации, принимают в соответствии с таблицей Б.2.

Таблица Б.2

Категория условий эксплуатации	Условия эксплуатации			K_1
	за пределами пригородной зоны (более 50 км от границы города)	в малых городах (до 100 тыс. жителей) и в пригородной зоне	в больших городах (более 100 тыс. жителей)	
I	$D_1 - P_1, P_2, P_3$	—	—	1,0
II	$D_1 - P_4$ $D_2 - P_1, P_2, P_3, P_4$ $D_3 - P_1, P_2, P_3$	$D_1 - P_1, P_2, P_3, P_4$ $D_2 - P_1$	—	0,9
III	$D_1 - P_5$ $D_2 - P_5$ $D_3 - P_4, P_5$ $D_4 - P_1, P_2, P_3, P_4, P_5$	$D_1 - P_5$ $D_2 - P_2, P_3, P_4$ $D_3 - P_1, P_2, P_3, P_4, P_5$ $D_4 - P_1, P_2, P_3, P_4, P_5$	$D_1 - P_1, P_2, P_3, P_4, P_5$ $D_2 - P_1, P_2, P_3, P_4$ $D_3 - P_1, P_2, P_3$ $D_4 - P_1$	0,8
IV	$D_5 - P_1, P_2, P_3, P_4, P_5$	$D_4 - P_1, P_2, P_3, P_4, P_5$	$D_2 - P_5$ $D_3 - P_4, P_5$ $D_4 - P_2, P_3, P_4, P_5$ $D_5 - P_1, P_2, P_3, P_4, P_5$	0,7
V	$D_6 - P_1, P_2, P_3, P_4, P_5$	—	—	0,6
<p>Примечания</p> <p>1 Дорожные покрытия: D_1 — цементобетон, асфальтобетон, брусчатка, мозаика; D_2 — битумино-минеральные смеси (щебень или гравий, обработанные битумом); D_3 — щебень (гравий) без обработки, дегтебетон; D_4 — булыжник, колотый камень, грунт и малопро-чный камень, обработанные вяжущими материалами, зимники; D_5 — естественные грунтовые дороги; временные внутри — карьерные и отвал-ные дороги; подъездные пути, не имеющие твердого покрытия.</p> <p>2 Тип рельефа местности: P_1 — равнинный;</p>				

Окончание таблицы Б.2

P_2 — слабохолмистый; P_3 — холмистый; P_4 — гористый; P_5 — горный.

Б.5 Коэффициент K_2 , учитывающий тип подвижного состава, принимают в соответствии с таблицей Б.3.

Таблица Б.3

Тип подвижного состава	K_2
Базовый автомобиль	1,00
Седелный тягач	0,95
Автомобиль с одним прицепом	0,90
Автомобиль с двумя прицепами, автомобили-самосвалы при работе на плечах свыше 5 км	0,85
Автомобили-самосвалы с одним прицепом или при работе на коротких плечах (до 5 км); городские автобусы при работе на коротких плечах	0,80
Автомобили-самосвалы с двумя прицепами	0,75

Б.6 Коэффициент K_3 , учитывающий природно-климатические условия, принимают в соответствии с таблицей Б.4.

Таблица Б.4

Природно-климатические условия (климат)	K_3
Умеренный	1,0
Умеренно-теплый, умеренно-теплый влажный, теплый влажный	1,1
Жаркий сухой, очень жаркий сухой	0,9
Умеренно холодный	0,9
Холодный	0,8
Очень холодный	0,7

Примечание — Ремни типа AVX не предназначены для условий работы в холодном и очень холодном климате.

**Приложение В
(обязательное)**

Основные требования к шкивам

В.1 При проектировании клиноременных передач диаметры шкивов выбирают предпочтительно наибольшими. Расчетный диаметр меньшего шкива передачи должен быть не менее указанного в таблице В.1.

Таблица В.1

В миллиметрах

Тип ремней	Расчетная ширина ремня W_p	Обозначение сечения ремня	Минимально допустимый расчетный диаметр шкивов для ремней d_p	
			в двухшкивной передаче	в трехшкивной передаче
I	8,5	8,5×8	71	63
	11	11×10	90	71
	14	14×13	140	112
AVX	8,5	AVX 10	60 (57)*	56 (54)*
	11	AVX 13	85 (77)*	71 (70)*
II	12,5	12,5×9	80	71
	14	14×10	90	80
	16	16×11	106	85
	19	19×12,5	125	100
	21	21×14	140	112

*Наружный диаметр шкива d_p по [1].

Для гладких ремней типа II с расчетной шириной 16, 19 и 21 в трехшкивных передачах при угле обхвата менее 110° допускается уменьшить диаметр шкива на 20 % (до минимального диаметра не менее 80 мм).

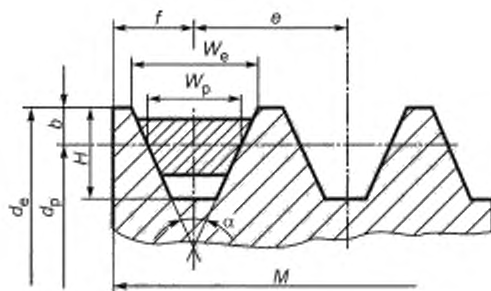
В.2 Разность одинаковых расчетных диаметров канавок одного и того же шкива для группового привода не должна превышать значений, указанных в таблице В.2.

Таблица В.2

В миллиметрах

Расчетная ширина ремня и канавки шкива W_p	Разность одинаковых расчетных диаметров канавок одного и того же шкива, не более
8,5; 11; 14; 12,5	0,4
16	0,5
19	0,6
21	0,7

В.3 Основные размеры профиля канавок шкивов ремней, стандартизованных по расчетной длине, должны соответствовать указанным на рисунке В.1 и в таблице В.3.



d_p — расчетный диаметр шкива; d_e — наружный диаметр шкива; W_p — расчетная ширина канавки шкива;
 W_e — ширина канавки по наружному диаметру; H — глубина канавки; b — глубина канавки над расчетной шириной;
 α — угол канавки шкива; f — расстояние между осью крайней канавки и торцом шкива
 e — расстояние между осями канавок (шаг), M — ширина шкива

Рисунок В.1

Таблица В.3

В миллиметрах

Элементы профиля канавок шкивов	Размеры шкивов для ремней с расчетной шириной W_p типов								
	I			II					
	8,5	11,0	14,0	12,5	14,0	16,0	19,0	21,0	
b , не менее	2,75	2,75	4,50	3,4	4,40	4,4	5,0	6,1	
H , не менее	12,5	16,0	20,0	15,0	16,0	18,0	20,0	22,0	
e , не менее	12,0	15,0	19,0	18,0	20,0	23,0	26,0	30,0	
Значение W_e , min при b_{min} для углов канавки:	34°	10,2	12,7	16,8	14,6	16,7	18,7	22,0	24,7
	36°	10,3	12,8	16,9	14,7	16,9	18,9	22,2	25,0
	38°	10,4	12,9	17,1	14,8	17,0	19,0	22,4	25,2
	40°	10,5	13,0	17,3	15,0	17,5	19,2	22,6	25,4
f , не менее (ориентировочно)	8,0	10,0	12,5	12,0	12,5	15,0	17,0	19,0	
Примечание — Ширина канавки W_e , min и наружный диаметр шкива d_e при b_{min} задаются на рабочем чертеже для справки и контрольными размерами быть не могут.									

В.4 Ширину шкива рассчитывают по формуле

$$M = (z - 1) \cdot e + 2f, \quad (\text{В.1})$$

где z — число канавок шкива.

В.5 Допускаемое отклонение от номинального расчетного диаметра шкивов должно соответствовать h14 по ГОСТ 25347.

В.6 Углы канавок должны соответствовать расчетным диаметрам d_p , указанным в таблице В.4.

Таблица В.4

В миллиметрах

Угол канавки α	d_p для ремней с расчетной шириной W_p типа							
	I			II				
	8,5	11,0	14,0	12,5	14,0	16,0	19,0	21,0
34°	63—80	71—112	112—160	71—100	80—112	85—125	100—140	112—160
36°	85—125	118—160	170—200	106—140	118—160	132—160	150—180	170—200

Окончание таблицы В.4

В миллиметрах

Угол канавки α	d_p для ремней с расчетной шириной W_p типа							
	I			II				
	8,5	11,0	14,0	12,5	14,0	16,0	19,0	21,0
38°	132—200	170—250	212—355	150—224	170—250	170—280	190—315	212—355
40°	>200	>250	>355	>224	>250	>280	>315	>355

Примечания

1 При применении промежуточных диаметров шкивов угол α назначается ближайшим по значению из таблицы. Например, для шкива с расчетным диаметром 82 мм для ремня с расчетной шириной 8,5 мм угол клина α равен 34°, а для диаметра 83 мм — 36°.

2 Если угол обхвата шкива менее 60°, угол канавки увеличивают на 2°, но не более чем до 40°.

3 Измерительные ролики применяют с размерами из таблицы 10 (п. 5.7) При измерении определяют K , а d_p вычисляют по формуле $d_p = K - 2x$. (В.2)

В.7 На рабочих поверхностях канавок не должно быть пористостей, пузырей, царапин и вмятин. Дефекты могут исправляться только газовой сваркой, пайкой или компаундом на основе эпоксидных смол, обеспечивающих работоспособность канавок не ниже, чем при пайке медью.

В.8 Шероховатость рабочих поверхностей канавок R_a , в том числе и исправленных по В.6, должна быть не более 2,5 мкм по ГОСТ 2789.

В.9 Края канавок должны быть притуплены.

В.10 Допускаемые отклонения на угол канавки шкива $\pm 30'$ для точеных шкивов и $\pm 1'$ для штампованных шкивов.

В.11 Биение конусной рабочей поверхности канавки шкива не должно превышать 0,2 мм для точеных и 0,4 мм для штампованных шкивов при диаметре до 100 мм.

При диаметре более 100 мм допуск определяется методом линейной экстраполяции.

Для шкивов генераторов допускается биение конусной рабочей поверхности не более 0,3 мм для точеных шкивов и 0,6 мм для штампованных шкивов.

Измерение биения проводится по нормали к конусным рабочим поверхностям канавки шкива.

Значение дисбаланса не должно быть более 0,5 г·м.

Значения биения и дисбаланса устанавливают в чертежах на шкивы.

В.12 У каждой канавки шкивов должны быть проверены следующие параметры:

- угол канавки α ;
- расчетный диаметр d_p ;
- глубина канавки H .

В.13 Угол канавки α неразъемного шкива контролируют предельными угловыми калибрами по рисунку В.2. Верхний и нижний пределы угловых калибров должны соответствовать углу канавки шкива с учетом наибольшего и наименьшего допуска.

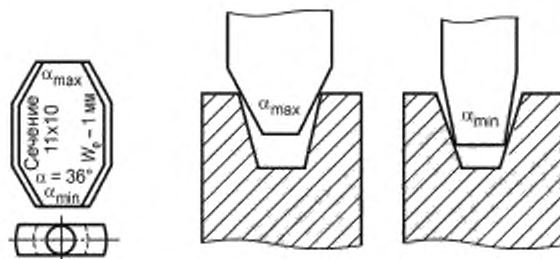


Рисунок В.2

В.14 Расчетный диаметр шкива d_p определяют с помощью двух цилиндрических роликов по таблице 10, которые устанавливают в контролируемой канавке параллельно один относительно другого (рисунок В.3).

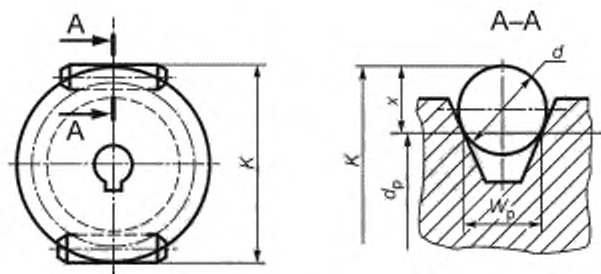


Рисунок В.3

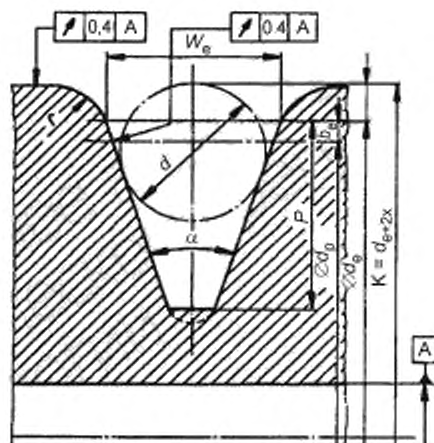
Измеряют расстояние K между наружными образующими роликов в трех диаметральных сечениях канавок шкива.

Расчетный диаметр шкива d_p вычисляют по формуле

$$d_p = K - 2x, \quad (\text{В.2})$$

где x — расстояние от расчетного диаметра шкива до верхней образующей ролика (параметр $2x$ приведен в таблице 10).

В.15 Основные размеры профиля канавок шкивов ремней, стандартизованных по наружной длине, должны соответствовать указанным на рисунке В.4 и в таблице В.5.



d_p — расчетный диаметр шкива, d_e — эффективный диаметр шкива, W_e — ширина канавки по эффективному диаметру; P — глубина канавки; α — угол канавки шкива; b_e — глубина канавки над расчетной шириной до радиуса закругления r при вершине канавки

Рисунок В.4

Эффективный диаметр d_e находится на уровне перехода плоской рабочей поверхности шкива в закругление канавки.

Таблица В.5

В миллиметрах

Сечение ремня	Элементы профиля канавок				
	W_e	d_e	α	P , мин	r
AVX 10	9,7	< 57	$34^\circ \pm 30'$	11,00	0,8
		> 57	$36^\circ \pm 30'$		
AVX 13	12,7	< 70	$34^\circ \pm 30'$	13,75	0,8
		> 70	$36^\circ \pm 30'$		

Примечания

- 1 Стороны канавки должны быть гладкими.
- 2 Осевое и торцевое биение измеряются отдельно как полное показание индикатора перемещения шара, установленного под усилием пружины.
- 3 Дополнительное скругление основания канавки, показанное на рисунке В.4 пунктиром, допускается ниже глубины P .
- 4 Ось симметрии любой канавки должна образовывать угол $(90 \pm 2)^\circ$ с осью вращения шкива.

В.16 Контроль эффективного диаметра шкива

Два шара или ролика, диаметры которых приведены в таблицах 10 и 12, размещают в контролируемой канавке со смещением друг относительно друга на 180° .

Измеряют расстояние K между внешними касательными плоскостями к шарам или роликам, расположенным параллельно оси шкива.

Эффективный диаметр шкива вычисляют по формуле

$$d_e = K - 2x, \quad (\text{В.3})$$

где x — расстояние от наружного диаметра шкива до верхней образующей ролика (параметр $2x$ приведен в таблице 10 (отечественные шкивы) и в таблице В.6 (шкивы по [1]), при этом параметр $(d_e + 2x)$ не должен изменяться более чем на 0,6 мм.

В случае многоканавочных шкивов расстояние K не должно изменяться от канавки к канавке более чем

- на 0,01 мм на каждые 5 мм диаметров до 152 мм;
- на 0,3 мм для шкивов с диаметрами более 152 мм.

Таблица В.6

В миллиметрах

Параметр	Обозначение параметра	Обозначение сечения ремня	
		AVX 10	AVX 13
Диаметр шаров или роликов	d	7,950 ⁰ -0,025	11,124 ⁰ -0,025
Корректирующий фактор	$2x$	3,8	8,0

Приложение Г
(обязательное)

Расчет и конструирование клиноременных передач с вентиляторными ремнями

Г.1 Расчет клиноременных передач по мощности проводят в двух режимах: при номинальной и максимальной частоте вращения коленчатого вала двигателя.

Для передач с двумя рабочими шкивами мощность рассчитывают для шкива с меньшим расчетным диаметром.

Для передач с тремя и более рабочими шкивами мощность рассчитывают для ведущего шкива. Возможность передачи необходимой мощности на ведомые шкивы, имеющие меньший угол обхвата или меньший диаметр по сравнению с ведущим шкивом, должна быть проверена дополнительно.

Г.2 Мощность P_1 , которую может передать один ремень в условиях эксплуатации в рассчитываемом режиме, вычисляют по формуле

$$P_1 = P_0 \cdot \frac{K_1 \cdot K_3}{K_2}, \quad (\text{Г.1})$$

где P_0 — номинальная мощность, передаваемая одним ремнем, кВт (таблицы Г.1—Г.8);

K_1 — коэффициент, учитывающий угол обхвата (таблица Г.9);

K_2 — коэффициент, учитывающий кратковременную перегрузку ремня (таблица Г.10);

K_3 — коэффициент, учитывающий число изгибов U ремня в секунду (таблица Г.11).

Г.3 В таблицах Г.1—Г.8 приведены мощности, передаваемые одним обернутым ремнем типов I и II.

Таблица Г.1

Скорость ремня, м/с	Мощность P_0 , кВт, передаваемая одним ремнем типа I с расчетной шириной 8,5 мм при расчетном диаметре шкива d , мм				
	63	80	100	125	140 и более
5	0,81	0,87	0,98	1,01	1,07
6	0,96	1,04	1,17	1,21	1,27
7	1,12	1,21	1,36	1,41	1,49
8	1,28	1,38	1,59	1,60	1,70
9	1,43	1,54	1,74	1,79	1,80
10	1,58	1,70	1,92	1,98	2,10
11	1,72	1,85	2,09	2,16	2,29
12	1,87	2,02	2,28	2,35	2,49
13	2,01	2,16	2,44	2,52	2,65
14	2,15	2,31	2,61	2,69	2,84
15	2,28	2,45	2,76	2,86	3,02
16	2,40	2,49	2,92	3,02	3,16
17	2,52	2,72	3,07	3,18	3,36
18	2,64	2,84	3,20	3,31	3,50
19	2,76	2,97	3,36	3,47	3,66
20	2,88	3,08	3,50	3,60	3,82
21	2,95	3,18	3,58	3,70	3,92
22	3,08	3,31	3,74	3,86	4,10
23	3,17	3,42	3,86	3,98	4,23
24	3,26	3,50	3,95	4,08	4,33
25	3,32	3,57	4,03	4,16	4,40
26	3,40	3,66	4,14	4,26	4,45
27	3,46	3,72	4,20	4,34	4,60
28	3,50	3,77	4,26	4,40	4,65
29	3,57	3,84	4,34	4,46	4,75

Окончание таблицы Г.1

Скорость ремня, м/с	Мощность P_D , кВт, передаваемая одним ремнем типа I с расчетной шириной 8,5 мм при расчетном диаметре шкива d , мм				
	63	80	100	125	140 и более
30	3,60	3,87	4,38	4,52	4,79
31	3,63	3,90	4,41	4,56	4,82
32	3,65	3,92	4,44	4,57	4,85
33	3,66	3,94	4,55	4,60	4,86
34	3,68	3,95	4,46	4,61	4,86
35	3,68	3,94	4,44	4,69	4,85
36	3,66	3,92	4,42	4,56	4,83
37	3,62	3,88	4,39	4,54	4,81
38	3,59	3,86	4,35	4,50	4,77
39	3,54	3,80	4,30	4,44	4,70
40	3,48	3,74	4,23	4,40	4,62

Таблица Г.2

Скорость ремня, м/с	Мощность P_D , кВт, передаваемая одним ремнем типа I с расчетной шириной 11 мм при расчетном диаметре шкива d , мм				
	71	90	112	140	180 и более
5	1,20	1,30	1,40	1,50	1,61
6	1,43	1,56	1,67	1,79	1,92
7	1,67	1,81	1,94	2,09	2,24
8	1,90	2,06	2,22	2,38	2,54
9	2,12	2,30	2,48	2,66	2,84
10	2,35	2,55	2,74	2,94	3,14
11	2,56	2,78	2,98	3,20	3,42
12	2,78	3,02	3,24	3,48	3,72
13	2,98	3,24	3,48	3,73	3,99
14	3,20	3,46	3,72	4,00	4,27
15	3,39	3,67	3,94	4,24	4,52
16	3,58	3,89	4,17	4,48	4,79
17	3,76	4,08	4,37	4,70	5,02
18	3,92	4,26	4,56	4,91	5,25
19	4,12	4,46	4,79	5,15	5,50
20	4,28	4,64	4,98	5,35	5,70
21	4,40	4,76	5,12	5,50	5,86
22	4,59	4,97	5,34	5,74	6,11
23	4,72	5,12	5,50	5,90	6,31
24	4,84	5,25	5,65	6,05	6,46
25	4,94	5,35	5,75	6,16	6,62
26	5,05	5,49	5,89	6,31	6,75
27	5,15	5,59	6,00	6,44	6,88
28	5,21	5,65	6,08	6,53	6,96
29	5,31	5,75	6,20	6,65	7,10

Окончание таблицы Г.2

Скорость ремня, м/с	Мощность P_D , кВт, передаваемая одним ремнем типа I с расчетной шириной 11 мм при расчетном диаметре шкива d , мм				
	71	90	112	140	180 и более
30	5,36	5,81	6,24	6,70	7,15
31	5,40	5,87	6,30	6,75	7,22
32	5,42	5,89	6,33	6,79	7,25
33	5,45	5,91	6,35	6,82	7,29
34	5,46	5,92	6,36	6,83	7,30
35	5,45	5,90	6,34	6,80	7,26
36	5,41	5,88	6,31	6,78	7,24
37	5,38	5,84	6,26	6,74	7,19
38	5,34	5,79	6,21	6,65	7,13
39	5,26	5,70	6,13	6,59	7,04
40	5,17	5,61	6,07	6,52	6,96

Таблица Г.3

Скорость ремня, м/с	Мощность P_D , кВт, передаваемая одним ремнем типа I с расчетной шириной 14 мм при расчетном диаметре шкива d , мм			
	112	140	180	224 и более
5	1,99	2,24	2,60	2,76
6	2,38	2,68	3,11	3,30
7	2,77	3,12	3,62	3,82
8	3,16	3,56	4,14	4,36
9	3,52	3,98	4,61	4,89
10	3,90	4,40	5,10	5,40
11	4,26	4,79	5,55	5,89
12	4,62	5,21	6,04	6,40
13	4,96	5,59	6,40	6,85
14	5,30	5,99	6,94	7,34
15	5,62	6,34	7,34	7,76
16	5,95	6,70	7,77	8,23
17	6,25	7,05	8,15	8,64
18	6,51	7,35	8,50	9,00
19	6,84	7,70	8,91	9,45
20	7,10	8,00	9,27	9,80
21	7,30	8,24	9,54	10,10
22	7,60	8,59	9,95	10,52
23	7,85	8,84	10,25	10,85
24	8,05	9,05	10,50	11,15
25	8,20	9,24	10,70	11,32
26	8,40	9,45	10,99	11,60
27	8,55	9,64	11,19	11,82
28	8,65	9,76	11,30	12,00

Окончание таблицы Г.3

Скорость ремня, м/с	Мощность P_D , кВт, передаваемая одним ремнем типа I с расчетной шириной 14 мм при расчетном диаметре шкива d , мм			
	112	140	180	224 и более
29	8,80	9,95	11,55	12,20
30	8,90	10,02	11,60	12,30
31	8,97	10,11	11,70	12,40
32	9,01	10,18	11,79	12,45
33	9,05	10,20	11,82	12,50
34	9,06	10,22	11,86	12,58
35	9,04	10,19	11,80	12,49
36	8,96	10,12	11,75	12,42
37	8,94	10,09	11,65	12,38
38	8,85	10,00	11,55	12,25
39	8,74	9,85	11,42	12,10
40	8,60	9,76	11,21	12,00

Таблица Г.4

Скорость ремня, м/с	Мощность P_D , кВт, передаваемая одним ремнем типа II с расчетной шириной 12,5 мм при расчетном диаметре шкива d , мм				
	71	80	100	125	160 и более
5	0,71	0,80	0,90	0,95	1,00
6	0,85	0,96	1,06	1,12	1,18
7	0,99	1,02	1,22	1,29	1,36
8	1,12	1,18	1,38	1,46	1,54
9	1,25	1,34	1,54	1,63	1,72
10	1,38	1,50	1,70	1,80	1,90
11	1,50	1,53	1,85	1,96	2,07
12	1,62	1,75	1,99	2,11	2,23
13	1,72	1,87	2,13	2,25	2,38
14	1,83	1,99	2,27	2,38	2,53
15	1,92	2,09	2,39	2,50	2,68
16	2,02	2,19	2,50	2,61	2,82
17	2,10	2,28	2,59	2,71	2,95
18	2,14	2,32	2,64	2,80	3,08
19	2,20	2,40	2,72	2,90	3,20
20	2,30	2,50	2,84	3,00	3,31
21	2,36	2,56	2,90	3,08	3,37
22	2,40	2,60	2,95	3,15	3,43
23	2,43	2,64	3,00	3,21	3,47
24	2,44	2,65	3,01	3,26	3,49
25	2,46	2,66	3,03	3,30	3,50
26	2,46	2,66	3,02	3,28	3,50
27	2,44	2,65	3,00	3,26	3,46

Окончание таблицы Г.4

Скорость ремня, м/с	Мощность P_D , кВт, передаваемая одним ремнем типа II с расчетной шириной 12,5 мм при расчетном диаметре шкива d , мм				
	71	80	100	125	160 и более
28	2,42	2,62	2,97	3,24	3,40
29	2,39	2,59	2,94	3,22	3,35
30	2,33	2,52	2,87	3,20	3,30

Таблица Г.5

Скорость ремня, м/с	Мощность P_D , кВт, передаваемая одним ремнем типа II с расчетной шириной 14 мм при расчетном диаметре шкива d , мм				
	80	90	112	140	180 и более
5	1,13	1,29	1,29	1,41	1,52
6	1,35	1,41	1,53	1,68	1,80
7	1,57	1,63	1,77	1,94	2,08
8	1,78	1,85	2,01	2,20	2,26
9	1,98	2,07	2,25	2,45	2,53
10	2,18	2,28	2,48	2,69	2,90
11	2,37	2,48	2,69	2,92	3,15
12	2,55	2,66	2,89	3,14	3,39
13	2,72	2,83	3,08	3,35	3,62
14	2,90	2,99	3,26	3,55	3,84
15	3,04	3,15	3,42	3,74	4,05
16	3,18	3,30	3,57	3,92	4,24
17	3,31	3,44	3,71	4,08	4,42
18	3,38	3,52	3,85	4,23	4,59
19	3,48	3,73	3,99	4,38	4,74
20	3,64	3,82	4,13	4,50	4,87
21	3,72	3,85	4,20	4,58	4,94
22	3,78	3,96	4,30	4,65	5,01
23	3,83	4,00	4,35	4,71	5,06
24	3,86	4,04	4,38	4,76	5,11
25	3,88	4,06	4,42	4,80	5,13
26	3,87	4,05	4,41	4,75	5,09
27	3,86	4,04	4,38	4,70	5,03
28	3,82	3,99	4,34	4,65	4,97
29	3,77	3,94	4,28	4,59	4,92
30	3,67	3,84	4,18	4,53	4,88

Таблица Г.6

Скорость ремня, м/с	Мощность P_D , кВт, передаваемая одним ремнем типа II с расчетной шириной 16 мм при расчетном диаметре шкива d , мм				
	85	106	125	160	200 и более
5	1,38	1,50	1,59	1,76	1,88
6	1,65	1,78	1,90	2,09	2,23

Окончание таблицы Г.6

Скорость ремня, м/с	Мощность P_0 , кВт, передаваемая одним ремнем типа II с расчетной шириной 16 мм при расчетном диаметре шкива d , мм				
	85	106	125	160	200 и более
7	1,91	2,06	2,20	2,42	2,58
8	2,17	2,34	2,49	2,74	2,92
9	2,42	2,61	2,78	3,06	3,26
10	2,66	2,88	3,06	3,37	3,60
11	2,90	3,13	3,33	3,67	3,92
12	3,11	3,36	3,58	3,96	4,22
13	3,32	3,58	3,81	4,25	4,50
14	3,54	3,71	4,04	4,48	4,77
15	3,71	4,01	4,25	4,72	5,03
16	3,88	4,19	4,46	4,94	5,23
17	4,04	4,35	4,65	5,15	5,45
18	4,12	4,49	4,82	5,34	5,65
19	4,26	4,61	4,97	5,50	5,85
20	4,44	4,82	5,11	5,64	6,04
21	4,54	4,91	5,21	5,76	6,13
22	4,61	5,00	5,30	5,86	6,21
23	4,68	5,07	5,38	5,94	6,29
24	4,70	5,11	5,41	5,99	6,37
25	4,73	5,15	5,45	6,02	6,44
26	4,72	5,11	5,44	5,98	6,41
27	4,70	5,10	5,41	5,96	6,35
28	4,65	5,05	5,35	5,88	6,25
29	4,60	5,00	5,30	5,77	6,15
30	4,48	4,85	5,15	5,66	6,05

Таблица Г.7

Скорость ремня, м/с	Мощность P_0 , кВт, передаваемая одним ремнем типа I с расчетной шириной 19 мм при расчетном диаметре шкива d , мм			
	100	125	160	200 и более
5	1,87	2,06	2,22	2,38
6	2,23	2,42	2,62	2,81
7	2,59	2,78	3,02	3,24
8	2,94	3,14	3,42	3,67
9	3,28	3,50	3,82	4,10
10	3,60	3,85	4,22	4,52
11	3,92	4,19	4,59	4,92
12	4,21	4,51	4,94	5,30
13	4,50	4,81	5,27	5,66
14	4,79	5,09	5,58	5,99
15	5,02	5,35	5,87	6,30

Окончание таблицы Г.7

Скорость ремня, м/с	Мощность P_D , кВт, передаваемая одним ремнем типа I с расчетной шириной 19 мм при расчетном диаметре шкива d , мм			
	100	125	160	200 и более
16	5,25	5,60	6,13	6,59
17	5,47	5,83	6,38	6,86
18	5,58	6,04	6,62	7,11
19	5,75	6,23	6,84	7,34
20	6,01	6,41	7,05	7,55
21	6,15	6,56	7,20	7,70
22	6,25	6,68	7,32	7,82
23	6,34	6,77	7,45	7,92
24	6,36	6,84	7,55	8,00
25	6,40	6,85	7,55	8,06
26	6,39	6,83	7,51	8,05
27	6,36	6,79	7,40	8,00
28	6,30	6,68	7,30	7,85
29	6,22	6,57	7,20	7,73
30	6,05	6,46	7,10	7,60

Таблица Г.8

Скорость ремня, м/с	Мощность P_D , кВт, передаваемая одним ремнем типа I с расчетной шириной 21 мм при расчетном диаметре шкива d , мм			
	112	140	180	224 и более
5	2,24	2,50	2,42	2,88
6	2,66	2,95	3,22	3,40
7	3,10	3,39	3,71	3,92
8	3,50	3,83	4,20	4,44
9	3,91	4,27	4,49	4,95
10	4,30	4,71	5,18	5,46
11	4,69	5,12	5,64	5,93
12	5,04	5,51	6,07	6,38
13	5,36	5,88	6,48	6,81
14	5,72	6,23	6,87	7,22
15	6,00	6,56	7,25	7,60
16	6,28	6,88	7,60	7,96
17	6,55	7,16	7,91	8,29
18	6,65	7,41	8,20	8,60
19	6,87	7,78	8,46	8,88
20	7,17	7,91	8,70	9,15
21	7,35	8,12	8,92	9,40
22	7,45	8,32	9,13	9,64
23	7,56	8,51	9,33	9,87
24	7,60	8,72	9,52	10,09

Окончание таблицы Г.8

Скорость ремня, м/с	Мощность P_0 , кВт, передаваемая одним ремнем типа I с расчетной шириной 21 мм при расчетном диаметре шкива d , мм			
	112	140	180	224 и более
25	7,65	8,90	9,70	10,20
26	7,63	8,86	9,68	10,17
27	7,61	8,80	9,60	10,11
28	7,51	8,50	9,25	9,82
29	7,44	8,25	8,92	9,54
30	7,25	8,00	8,75	9,25
31	7,09	7,66	8,45	8,92
32	6,80	7,45	8,18	8,65
33	6,52	7,17	7,89	8,33
34	6,15	6,75	7,41	7,82
35	5,71	6,29	6,90	7,27

Г.4 Для ремней без обертки боковых граней с формованным зубом (тип AVX) можно воспользоваться таблицами передаваемых мощностей для ремней-аналогов I — 8,5x8 (AVX 10) и I — 11x10 (AVX 13) со следующими поправочными коэффициентами K_x , приведенными в таблице Г.9.

Таблица Г.9

Окружная скорость ремня V , м/с	Поправочный коэффициент K_x для ремней сечений					
	AVX 10			AVX 13		
	Эффективные диаметры шкивов d_e , мм			Эффективные диаметры шкивов d_e , мм		
	56—85	90—140	160—200 и более	71—100	112—160	180—280 и более
до 10	1,5	1,0	1,1	1,4	1,1	1,1
15—18	1,6	1,0	1,1	1,7	1,2	1,1
19—22	1,8	1,0	1,1	1,8	1,25	1,1
23—28	2,0	1,0	1,1	2,0	1,3	1,1
29—30	2,2	1,0	1,1	2,2	1,35	1,1
31—42	2,2	1,2	1,1	2,8	1,4	1,1
43—45	2,0	1,3	1,2	2,6	1,7	1,3

При значительном отличии эффективных диаметров от расчетных (в таблицах мощностей) следует воспользоваться методом линейной интерполяции.

Г.5 Угол обхвата φ меньшего шкива ремнем при расчете в двухшкивной передаче вычисляют по формулам

$$\varphi = 2 \arccos \frac{d_{p2} - d_{p1}}{2a} \quad \text{или} \quad (Г.2)$$

$$\varphi = 180 - 60 \left(\frac{d_{p2} - d_{p1}}{a} \right), \quad (Г.3)$$

где d_{p1} , d_{p2} — расчетные диаметры соответственно меньшего и большего шкивов, мм;
 a — межцентровое расстояние, мм.

При работе ремня в трехшкивной передаче углы обхвата вычисляют по формулам

$$\varphi_1 = 180^\circ - \gamma_1 - \beta_{1,2} - \beta_{3,1}, \quad (Г.4)$$

$$\varphi_2 = 180^\circ - \gamma_2 - \beta_{2,3} - \beta_{1,2}, \quad (Г.5)$$

$$\varphi_2 = 180^\circ - \gamma_3 - \beta_{2,3} - \beta_{3,1}, \quad (\text{Г.6})$$

где β — углы, образованные ветвями ремня и линиями, соединяющими центры шкивов, град. (рисунок Г.1);
 γ — углы, заключенные между линиями, соединяющими центры шкивов, град.

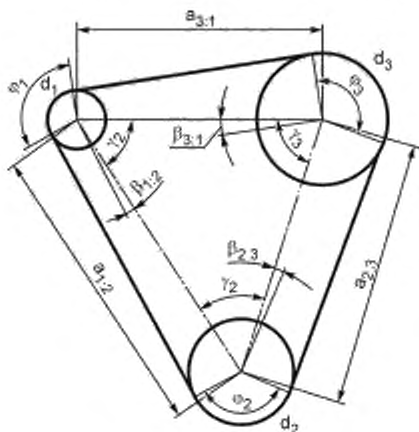


Рисунок Г.1

Углы β и γ вычисляют из тригонометрических функций по формулам

$$\sin \beta_{1,2} = \frac{d_{p2} - d_{p1}}{2a_{1,2}}, \quad (\text{Г.7})$$

$$\sin \beta_{2,3} = \frac{d_{p3} - d_{p2}}{2a_{2,3}}, \quad (\text{Г.8})$$

$$\sin \beta_{3,1} = \frac{d_{p3} - d_{p1}}{2a_{3,1}}, \quad (\text{Г.9})$$

$$\cos \gamma_1 = \frac{a_{1,2}^2 + a_{3,1}^2 - a_{2,3}^2}{2a_{1,2} \cdot a_{3,1}}, \quad (\text{Г.10})$$

$$\cos \gamma_2 = \frac{a_{1,2}^2 + a_{2,3}^2 - a_{3,1}^2}{2a_{1,2} \cdot a_{2,3}}, \quad (\text{Г.11})$$

$$\cos \gamma_3 = \frac{a_{2,3}^2 + a_{3,1}^2 - a_{1,2}^2}{2a_{2,3} \cdot a_{3,1}}, \quad (\text{Г.12})$$

Примечание — Индексы 1, 2 и 3 относятся соответственно к меньшему, среднему и большему шкивам.

Для двухшкивной передачи рекомендуется угол обхвата не менее 120° .

Для трехшкивной — угол обхвата шкива, передающего меньшую мощность, не менее 90° ; для двух других — не менее 120° .

Г.6 Номинальную мощность P_0 , кВт, передаваемую ремнем при угле обхвата $\varphi = 180^\circ$ и спокойном режиме работы привода, следует выбирать по таблицам Г.1—Г.8. При промежуточных значениях скоростей и диаметров, указанных в таблицах, значения P_0 рассчитывают методом линейной интерполяции.

Коэффициент K_1 , учитывающий влияние угла обхвата, выбирают в соответствии с таблицей Г.10. При промежуточных значениях углов коэффициент K_1 рассчитывают методом линейной интерполяции.

Таблица Г.10

Угол обхвата	180°	170°	160°	150°	140°	130°	120°	110°	100°	90°	80°	70°
K_1	1,00	0,98	0,95	0,92	0,89	0,86	0,82	0,78	0,74	0,69	0,64	0,58

Г.7 Коэффициент K_2 , учитывающий кратковременную перегрузку ремня (не более 10 % времени работы), выбирают по таблице Г.11. Кратковременную перегрузку ремня вычисляют по формуле

$$\frac{P_{\max}}{P} \cdot \frac{P_0}{P_{0\max}} - 1, \quad (\text{Г.13})$$

где P_{\max} , $P_{0\max}$ — мощность привода в максимальном режиме соответственно расчетная и табличная;
 P , P_0 — мощность привода в номинальном режиме соответственно расчетная и табличная.

Таблица Г.11

Кратковременная перегрузка ремня	0,00	0,25	0,50	0,75	1,00	1,50 и более
K_2	1,00	1,15	1,25	1,40	1,60	1,70

При промежуточных значениях перегрузки коэффициент K_2 рассчитывают методом линейной интерполяции.

Г.8 Коэффициент K_3 выбирают по таблице Г.12 в зависимости от числа изгибов ремня в секунду U , рассчитанных по формуле

$$U = \frac{v}{L_p} \cdot z, \quad (\text{Г.14})$$

где v — скорость ремня, м/с;

L_p — расчетная длина ремня, м;

z — число шкивов в приводе.

Таблица Г.12

Число изгибов U , с ⁻¹	30	45	60	90
K_3	1,0	0,9	0,8	0,7

При промежуточных значениях углов коэффициент K_2 рассчитывают методом линейной интерполяции.

Г.9 Число ремней z , работающих в передаче, рассчитывают по формуле

$$z = \frac{P_n}{P_1 \cdot K_4}, \quad (\text{Г.15})$$

где P_n — мощность, потребляемая приводом, кВт;

P_1 — расчетное значение мощности, передаваемой одним ремнем;

K_4 — коэффициент, учитывающий количество ремней в передаче, в соответствии с Г.10.

Для ремней без обертки боковых граней с формованным зубом (тип AVX) формула (Г.15) дополняется коэффициентом K_x из таблицы Г.9

$$z = \frac{P_n}{P_1 \cdot K_4 \cdot K_x}.$$

Г.10 Коэффициент K_4 , учитывающий число ремней в комплекте, должен соответствовать:

0,95 — при числе ремней 2—3;

0,90 — при числе ремней 4—6.

Г.11 Расчетную длину ремня L_p вычисляют по формулам

- для ремня, работающего в двухшкивной передаче:

$$L_p = 2a + \frac{\pi}{2} \cdot (d_{p2} + d_{p1}) + \frac{(d_{p2} - d_{p1})^2}{4a}, \quad (\text{Г.16})$$

- для ремня, работающего в трехшкивной передаче:

$$L_p = a_{12} \cdot \cos \beta_{12} + a_{23} \cdot \cos \beta_{23} + a_{31}, \quad (\text{Г.17})$$

$$\cos \beta_{31} + \frac{\pi}{360} \cdot (d_{p1} \varphi_2 + d_{p2} \cdot \varphi_2 + d_{p3} \cdot \varphi_3).$$

После определения расчетной длины ремня по формулам (Г.16), (Г.17), в таблицах 3,4 и 6 находят ближайшую длину и в соответствии с ней уточняют межцентровые расстояния.

При стандартизации ремней по эффективной (наружной) длине ее подсчитывают по формуле $L_e = L_p + \Delta L_1$ (таблица 6) и подбирают ближайшую стандартную длину L_e по таблице 6, по ней уточняют расчетную длину L_p и уже в соответствии с ней уточняют межцентровые расстояния.

Г.12 Межцентровые расстояния a при работе ремней в двухшківной передаче вычисляют по формуле

$$a = 0,25 \left[(L_p - \omega) + \sqrt{(L_p - \omega)^2 - 8y} \right], \quad (\text{Г.18})$$

где

$$\omega = \frac{(d_{p2} + d_{p1}) \cdot \pi}{2}, \quad (\text{Г.19})$$

$$y = \left(\frac{d_{p2} - d_{p1}}{2} \right)^2. \quad (\text{Г.20})$$

При работе ремня в трехшківной передаче окончательные межцентровые расстояния устанавливают графически или по формуле (Г.18), задавая двумя межцентровыми расстояниями.

Г.13 Для компенсации возможных отклонений от номинала по длине ремня, удлинения их в процессе эксплуатации, а также для свободного надевания новых ремней должно быть предусмотрено регулирование межцентрового расстояния шкивов.

Уменьшение межцентрового расстояния должно быть установлено из расчетной длины ремня, равной $L_p (1 - 0,01)$, для обеспечения свободной установки ремня на шкивы.

Увеличение межцентрового расстояния должно быть установлено из расчетной длины ремня, равной $L_p (1 + 0,045)$, для учета плюсового допуска и удлинения ремня.

П р и м е ч а н и е — По результатам эксплуатационных испытаний допускается по согласованию потребителя с изготовителем корректировать межцентровые расстояния шкивов.

Библиография

- [1] ISO 2790:2004 Передачи ременные. Клиноременные узкие передачи для автомобильной промышленности и соответствующих шкивов. Размеры (Belt drives — V-belts for the automotive industry and corresponding pulleys — Dimensions)

УДК 621.852.13:006.354

МКС 43.060.99

83.140.99

Ключевые слова: ремни вентиляторные клиновые, шкивы, расчетная ширина ремня, расчетная и эффективная (наружная) длина, наработка, разрывная прочность, относительное удлинение

Редактор *А.И. Джигурда*
Технический редактор *В.Ю. Фотиева*
Корректор *И.А. Королева*
Компьютерная верстка *Е.О. Асташина*

Сдано в набор 01.07.2016. Подписано в печать 19.07.2016. Формат 60×84¹/₈. Гарнитура Ариал.
Усл. печ. л. 5,12. Уч.-изд. л. 4,60 Тираж 33 экз. Зак. 1694.

Издано и отпечатано во ФГУП «СТАНДАРТИНФОРМ», 123895 Москва, Гранатный пер., 4.
www.gostinfo.ru info@gostinfo.ru