
ФЕДЕРАЛЬНОЕ АГЕНТСТВО
ПО ТЕХНИЧЕСКОМУ РЕГУЛИРОВАНИЮ И МЕТРОЛОГИИ



НАЦИОНАЛЬНЫЙ
СТАНДАРТ
РОССИЙСКОЙ
ФЕДЕРАЦИИ

ГОСТ Р
56955—
2016

Телевидение вещательное цифровое
**СТРУКТУРА КАДРА,
КАНАЛЬНОЕ КОДИРОВАНИЕ И МОДУЛЯЦИЯ
В СИСТЕМЕ ИДЕНТИФИКАЦИИ НЕСУЩЕЙ
(DVB-CID) ДЛЯ СПУТНИКОВОЙ ПЕРЕДАЧИ**

Основные параметры

(ETSI TS 103 129 V1.1.1 (2013-05), NEQ)

Издание официальное



Москва
Стандартинформ
2020

Предисловие

1 РАЗРАБОТАН Автономной некоммерческой организацией «Научно-технический центр информатики» (АНО «НТЦИ»)

2 ВНЕСЕН Техническим комитетом по стандартизации ТК 480 «Связь»

3 УТВЕРЖДЕН И ВВЕДЕН В ДЕЙСТВИЕ Приказом Федерального агентства по техническому регулированию и метрологии от 7 июня 2016 г. № 548-ст

4 Настоящий стандарт разработан с учетом основных нормативных положений стандарта Европейского института по стандартизации в области телекоммуникаций ETSI TS 103 129 V1.1.1 (2013-05) «Телевидение вещательное цифровое. Структура кадра, канальное кодирование и модуляция в системе идентификации несущей (DVB-CID) для спутниковой передачи» [ETSI TS 103 129 V1.1.1 (2013-05) «Digital Video Broadcasting (DVB); Framing structure, channel coding and modulation of a carrier identification system (DVB-CID) for satellite transmission», NEQ]

5 ВВЕДЕН ВПЕРВЫЕ

6 ПЕРЕИЗДАНИЕ. Февраль 2020 г.

Правила применения настоящего стандарта установлены в статье 26 Федерального закона от 29 июня 2015 г. № 162-ФЗ «О стандартизации в Российской Федерации». Информация об изменениях к настоящему стандарту публикуется в ежегодном (по состоянию на 1 января текущего года) информационном указателе «Национальные стандарты», а официальный текст изменений и поправок — в ежемесячном информационном указателе «Национальные стандарты». В случае пересмотра (замены) или отмены настоящего стандарта соответствующее уведомление будет опубликовано в ближайшем выпуске ежемесячного информационного указателя «Национальные стандарты». Соответствующая информация, уведомление и тексты размещаются также в информационной системе общего пользования — на официальном сайте Федерального агентства по техническому регулированию и метрологии в сети Интернет (www.gost.ru)

© Стандартинформ, оформление, 2016, 2020

Настоящий стандарт не может быть полностью или частично воспроизведен, тиражирован и распространен в качестве официального издания без разрешения Федерального агентства по техническому регулированию и метрологии

Содержание

1 Область применения	1
2 Нормативные ссылки	1
3 Термины, определения и сокращения	1
4 Идентификационная информация несущей частоты	2
4.1 Глобальный уникальный идентификатор DVB CID	2
4.2 Таблица идентификаторов контента	3
5 Конструкция DVB CID	5
5.1 Конструкция кадра DVB CID	5
5.2 Скремблирование	8
5.3 Повторение	8
5.4 Дифференциальный кодер	9
5.5 Рассеивание	9
5.6 Отображение ячеек на диаграмму созвездия BPSK	10
5.7 Фильтр Найквиста	10
5.8 Регулировка усиления	11
5.9 Комплексное сложение	11
6 Требования к фазовым шумам несущей DVB CID	11
Приложение А (обязательное) АЧХ фильтра передатчика	13
Библиография	15

Телевидение вещательное цифровое

СТРУКТУРА КАДРА, КАНАЛЬНОЕ КОДИРОВАНИЕ И МОДУЛЯЦИЯ В СИСТЕМЕ ИДЕНТИФИКАЦИИ НЕСУЩЕЙ (DVB-CID) ДЛЯ СПУТНИКОВОЙ ПЕРЕДАЧИ

Основные параметры

Digital Video Broadcasting. Framing structure, channel coding and modulation of a carrier identification system (DVB-CID) for satellite transmission. General parameters

Дата введения — 2017—06—01

1 Область применения

Настоящий стандарт определяет систему модуляции, канального кодирования и протокола сигнализации, предназначенную для идентификации принадлежности сигнала несущей спутниковой передачи. Система идентификации несущей позволяет операторам и пользователям быстро определять принадлежность оборудования, излучающего сигналы помехи вследствие неисправности или ошибок при установке, улучшать качество услуг и сокращать операторские расходы, в долгосрочной перспективе сокращать число случаев проявления радиочастотной интерференции от мешающих сигналов.

Требования настоящего стандарта следует учитывать при разработке, изготовлении и эксплуатации передающего оборудования спутниковых сетей.

2 Нормативные ссылки

В настоящем стандарте использованы нормативные ссылки на следующие стандарты:

ГОСТ Р 52210 Телевидение вещательное цифровое. Термины и определения

ГОСТ Р 52591 Система передачи данных пользователя в цифровом телевизионном формате.

Основные параметры

ГОСТ Р 54994 Телевидение вещательное цифровое. Передача служб DVB по сетям с IP протоколами. Общие технические требования

П р и м е ч а н и е — При пользовании настоящим стандартом целесообразно проверить действие ссылочных стандартов в информационной системе общего пользования — на официальном сайте Федерального агентства по техническому регулированию и метрологии в сети Интернет или по ежегодному информационному указателю «Национальные стандарты», который опубликован по состоянию на 1 января текущего года, и по выпускам ежемесячного информационного указателя «Национальные стандарты» за текущий год. Если заменен ссылочный стандарт, на который дана недатированная ссылка, то рекомендуется использовать действующую версию этого стандарта с учетом всех внесенных в данную версию изменений. Если заменен ссылочный стандарт, на который дана датированная ссылка, то рекомендуется использовать версию этого стандарта с указанным выше годом утверждения (принятия). Если после утверждения настоящего стандарта в ссылочный стандарт, на который дана датированная ссылка, внесено изменение, затрагивающее положение, на которое дана ссылка, то это положение рекомендуется применять без учета данного изменения. Если ссылочный стандарт отменен без замены, то положение, в котором дана ссылка на него, рекомендуется применять в части, не затрагивающей эту ссылку.

3 Термины, определения и сокращения

3.1 В настоящем стандарте применены термины по ГОСТ Р 52210, ГОСТ Р 52591, ГОСТ Р 54994, а также следующие термины с соответствующими определениями.

3.1.1 **глобальный уникальный идентификатор DVB CID** (DVB CID global unique identifier): Уникальный идентификатор модулятора, передающего сигнал на основной несущей частоте.

3.1.2 **контент ID** (content ID): Возможный контент информационного поля, передаваемого CID.

3.1.3 **несущая CID** (CID carrier): Переданный сигнал, несущий контент ID.

3.1.4 **сигнал основной несущей частоты** (host carrier): Переданный сигнал, идентифицируемый DVB CID.

3.2 В настоящем стандарте применены следующие сокращения:

AЧХ — амплитудно-частотная характеристика;

ASCII — американский стандартный код обмена информацией (American Standard Code for Information Interchange);

BCD — двоично-десятичный код (Binary-Coded Decimal);

BCH — код Боуза-Чоудхури-Хоквингема (Bose, Ray-Chaudhuri, Hocquenghem code);

BPSK — двоичная фазовая манипуляция (Binary Phase Shift Keying);

bslbf — битовая строка, левый бит первый (bit string, left bit first);

CID — идентификация несущей (Carrier Identification);

CRC — контроль циклическим избыточным кодом (Cyclic Redundancy Check);

CRC8 — контроль циклическим избыточным 8-битовым кодом (Cyclic Redundancy Check with 8 bits);

DVB — телевидение вещательное цифровое (Digital Video Broadcasting);

ETSI — Европейский институт по стандартизации в области телекоммуникаций (European Telecommunications Standards Institute);

EBU — Европейский союз радиовещателей (European Broadcasting Union);

EUI — расширенный уникальный идентификатор (Extended Unique Identifier);

FEC — прямая коррекция ошибок (Forward Error Correction);

GF — поле Галуа (Galois Field);

ID — идентификатор (Identifier);

IEEE — Институт инженеров электротехники и электроники (Institute of Electrical and Electronics Engineers);

MAC — управление доступом к среде передачи данных (Media Access Control);

OUI — уникальный идентификатор организации (Organizationally Unique Identifier);

rpchof — остаточные коэффициенты полинома, старший порядок первый (remainder polynomial coefficients, highest order first);

uimsbf — целое без знака, старший значащий бит первый (unsigned integer, most significant bit first);

UW — уникальное слово (Unique Word).

4 Идентификационная информация несущей частоты

Идентификационная информация несущей частоты должна содержать:

- обязательный глобальный уникальный идентификатор DVB CID, который перманентно установлен производителем оборудования, не может быть изменен пользователем;

- поле формата CID с кодом ревизии (значение Content ID равно 0).

Дополнительно в идентификационную информацию несущей частоты допускается включать иную информацию, конфигурируемую пользователем, определяемую различными полями идентификаторов контента.

4.1 Глобальный уникальный идентификатор DVB CID

Глобальный уникальный идентификатор DVB CID, основанный на 64-битовом расширенном уникальном идентификаторе EUI-64, определенном IEEE [1], должен состоять из 64 битов, передаваемых в двух частях по 32 бита. Он может быть получен из 48 битов MAC-адреса или из 48 битов идентификатора модулятора Ассоциации космических данных способом, описанным ниже.

48 битов MAC-адреса, присвоенные модулятору, могут быть однозначно переданы в составе 64 битов идентификатора EUI-64 следующим образом.

MAC-адрес формата EUI-48 состоит из двух секций: 24 битов идентификатора производителя (в формате OUI-24), присвоенные IEEE, и следующих за ними 24 битов расширения.

Пример 1: 00:06:B0:01:AC:07, представлено как:

00:06:B0 — идентификатор производителя;

01:AC:07 — расширение.

Эквивалентный идентификатор EUI-64 должен начинаться с идентификатора производителя, но с добавлением двух дополнительных байтов расширения. Идентификатор EUI-64 также может использовать идентификатор производителя в формате OUI-36 с 28 битами расширения.

Байты 4 и 5 не должны принимать значения 0xFFFF или 0xFFFE. Это ограничение используется в стандарте как способ внедрения 48 битов MAC-адреса в 64-битовое поле.

Пример 2: 00:06:B0:FF:FF:01:AC:07 представлено как:

00:06:B0 — идентификатор производителя;

FF:FE — добавленные байты (код идентифицирует 48 битов MAC-адреса в формате EUI-48);
или

FF:FF — добавленные байты (код идентифицирует 48 битов MAC-адреса в формате MAC-48);
01:AC:07 — расширение.

В 48 битах MAC-адреса два младших значащих бита старшего байта всегда должны быть равны 0, многоадресная передача должна быть отключена и MAC-адрес должен быть глобально уникален (координируется OUI).

В отличие от 48 битов MAC-адреса 48 битов идентификатора модулятора Ассоциации космических данных могут быть закодированы в формате MAC-48, но младший значащий бит старшего байта должен быть равен 0 (что соответствует режиму однонаправленной передачи), а второй младший значащий бит старшего байта должен быть равен 1 (что соответствует режиму локального администрирования).

В случае, если глобальный уникальный идентификатор DVB CID наносится на устройство (печатается на лейбле, выводится в командной строке интерфейса или отображается в графическом интерфейсе пользователя), он должен быть представлен как строка из 9 октетов, начинающаяся с октета `check_digits_octet`, со следующими за ним октетами глобального уникального идентификатора DVB CID, начиная со старшего значащего октета в шестнадцатеричном представлении. Октет `check_digits_octet` является значением CRC8, основанном на битах глобального уникального идентификатора DVB CID, начиная со старшего значащего бита.

Пример 3: Формат представления глобального уникального идентификатора DVB CID:

CC:XX:XX:XX:XX:XX:XX:XX:XX,

где C — шестнадцатеричные разряды октета `check_digits_octet`;

X — 16 шестнадцатеричных разрядов октетов глобального уникального идентификатора DVB CID.

Пример 4: Глобальный уникальный идентификатор DVB CID 00:06:B0:FF:FF:01:AC:07 будет представлен следующим образом:

75:00:06:B0:FF:FF:01:AC:07.

Если глобальный уникальный идентификатор DVB CID вводится человеком (например, путем внесения записи в базу данных), к идентификатору должен быть добавлен октет `check_digits_octet`.

4.2 Таблица идентификаторов контента

Таблица идентификаторов контента, приведенная в таблице 1, содержит допустимые значения информационных полей, передаваемых CID. Поле формата CID с кодом ревизии (значение Content ID равно 0) должно передаваться всегда. Остальная информация является опциональной. Значение Content ID указывает назначение контента соответствующего информационного поля. Если передается телефон, должны передаваться все три поля с идентификаторами контента «Телефон». Если передаются данные пользователя, должны передаваться все семь полей с идентификаторами контента «Данные пользователя».

Т а б л и ц а 1 — Таблица идентификаторов контента

Значение идентификатора контента Content ID	Контент информационного поля
0	Формат CID (биты 23:0). Формат CID является кодом ревизии, указывающим на возможные изменения в нумерации и содержании полей. Значение поля Формат CID должно быть равно 0x000001. Все иные значения зарезервированы

Окончание таблицы 1

Значение идентификатора контента Content ID	Контент информационного поля
1	<p>Широта (биты 23:4) и (0). Биты (3:1) широты не используются, должны быть равны '000'. Интерпретация основана на протоколе градусов и десятичных минут [2]. Поле интерпретируется как 6 цифр в двоичном коде и один добавочный бит; 0 — северная широта, 1 — южная широта.</p> <p>Пример: 8959.99 N или 89°59'59.4" N будет закодировано как 24 бита 1101101010111111110000; 1245.9 S или 12°45'54" S будет закодировано как 24 бита 000111100110101011100001.</p> <p>Разрешение — 20 метров</p>
2	<p>Долгота (биты 23:3) и (0). Биты (2:1) долготы не используются, должны быть равны '00'. Интерпретация основана на протоколе градусов и десятичных минут [2]. Поле интерпретируется как 7 цифр в двоичном коде и один добавочный бит; 0 — восточная долгота, 1 — западная долгота.</p> <p>Пример: 17959.99 W или 179°59'59.4" W будет закодировано как 24 бита 110110110011111001111001; 2334.45 E или 23°34'27" E будет закодировано как 24 бита 000111000111111100101000.</p> <p>Разрешение — 20 метров</p>
3	<p>Телефон 1 из 3 (биты 23:0). Поле из 72 битов, составляющих 18 × 4 битов кодированных BCD символов. Данное поле вводится пользователем. Телефон 1 (23) является старшими значащими битами кода BCD первых цифр телефонного номера; телефон 3 (0) является младшими значащими битами кода BCD последних цифр телефонного номера из 18 символов. Телефонный номер должен представляться в международном формате, за исключением трех модификаций: «+», «ext.» и заполнение. Символ «+» не передается. В случае наличия расширения, «ext.» должно передаваться как двоичный код 1101. Неполный телефонный номер должен заполняться до 72 битов ложным кодом BCD значением 1111 (заполнение). Все используемые коды BCD приведены в таблице 2.</p> <p>Пример: +1 480 333 2200 ext. 1835 будет закодирован следующим образом: 000101001000000000110011001100100010000000001101000110000011010111111111</p>
4	Телефон 2 из 3 (биты 23:0)
5	Телефон 3 из 3 (биты 23:0)
6	<p>Данные пользователя 1 из 7 (23:0). Поле из 168 битов, составляющих 24 × 7 битов ASCII символов. Предназначено для ввода оператором текстовых сообщений. Данное поле вводится пользователем. Данные пользователя 1 (23) представляют собой старший значащий бит кода ASCII первого символа. Данные пользователя 7 (0) представляют собой младший значащий бит кода ASCII последнего (24-го) символа. Если данные пользователя содержат менее 168 битов, остальные биты должны заполняться значением 0</p>
7	Данные пользователя 2 из 7 (23:0)
8	Данные пользователя 3 из 7 (23:0)
9	Данные пользователя 4 из 7 (23:0)
10	Данные пользователя 5 из 7 (23:0)
11	Данные пользователя 6 из 7 (23:0)
12	Данные пользователя 7 из 7 (23:0)
13-31	Не определены

Кодирование телефонного номера показано в таблице 2.

Таблица 2 — Кодирование телефонного номера

Символ	Код VCD	Символ	Код VCD
0	0 0 0 0	6	0 1 1 0
1	0 0 0 1	7	0 1 1 1
2	0 0 1 0	8	1 0 0 0
3	0 0 1 1	9	1 0 0 1
4	0 1 0 0	ext	1 1 0 1
5	0 1 0 1	заполнение	1 1 1 1

Идентификаторы контента Content ID должны передаваться в повторяющейся последовательности, начиная с младшего значения идентификатора контента и заканчивая старшим значением, для всех полей, содержащих данные. Если число полей с данными нечетное, то поле с идентификатором контента 0 должно быть добавлено в конец последовательности. Каждый кадр должен содержать два поля идентификатора контента Content ID.

Примечание — Поле со значением Content ID равным 0 является обязательным.

Пример 1: Пользователь передает только телефонный номер. Последовательность идентификаторов контента в этом случае 0-3-4-5. Передаются следующие кадры:

Кадр N: Content ID 0 и Content ID 3.

Кадр N+1: Content ID 4 и Content ID 5.

Кадр N+2: Content ID 0 и Content ID 3 (перезапуск с начала).

Кадр N+3: Content ID 4 и Content ID 5.

Кадр N+4: Content ID 0 и Content ID 3 (перезапуск с начала).

Пример 2: Пользователь не передает дополнительных полей. Последовательность идентификаторов контента в этом случае 0-0. Передаются следующие кадры:

Кадр N: Content ID 0 и Content ID 0.

Кадр N+1: Content ID 0 и Content ID 0 (перезапуск с начала).

Кадр N+2: Content ID 0 и Content ID 0 (перезапуск с начала).

Пример 3: Пользователь передает широту и долготу. Последовательность идентификаторов контента в этом случае 0-1-2-0. Передаются следующие кадры:

Кадр N: Content ID 0 и Content ID 1.

Кадр N+1: Content ID 2 и Content ID 0.

Кадр N+2: Content ID 0 и Content ID 1 (перезапуск с начала).

Кадр N+3: Content ID 2 и Content ID 0.

Кадр N+4: Content ID 0 и Content ID 1 (перезапуск с начала).

5 Конструкция DVB CID

Пример структурной схемы передатчика с функцией CID приведен на рисунке 1. Всегда должна быть предусмотрена возможность отключения CID, аппаратно или программно.

5.1 Конструкция кадра DVB CID

5.1.1 Формат кадра DVB CID

Синтаксис и семантика кадра CID_Frame приведены в таблице 3. Кадр CID_Frame должен содержать глобальный уникальный идентификатор DVB CID и два идентификатора контента.

Таблица 3 — Синтаксис и семантика кадра CID_Frame

Синтаксис	Количество битов	Мнемоника
CID_Frame () {		
unique_word	22	bslbf
id_high	32	uimbsf
content_id_1	5	uimbsf
content_id_information_1	24	uimbsf
crc_1	8	rpchof
fec_1	42	bslbf
id_low	32	uimbsf
content_id_2	5	uimbsf
content_id_information_2	24	uimbsf
crc_2	8	rpchof
fec_2	42	bslbf
}		

Примечание — Здесь id_high и id_low передаются в порядке: старший значащий бит первый; в сети Ethernet младший значащий бит старшего байта передается первым.

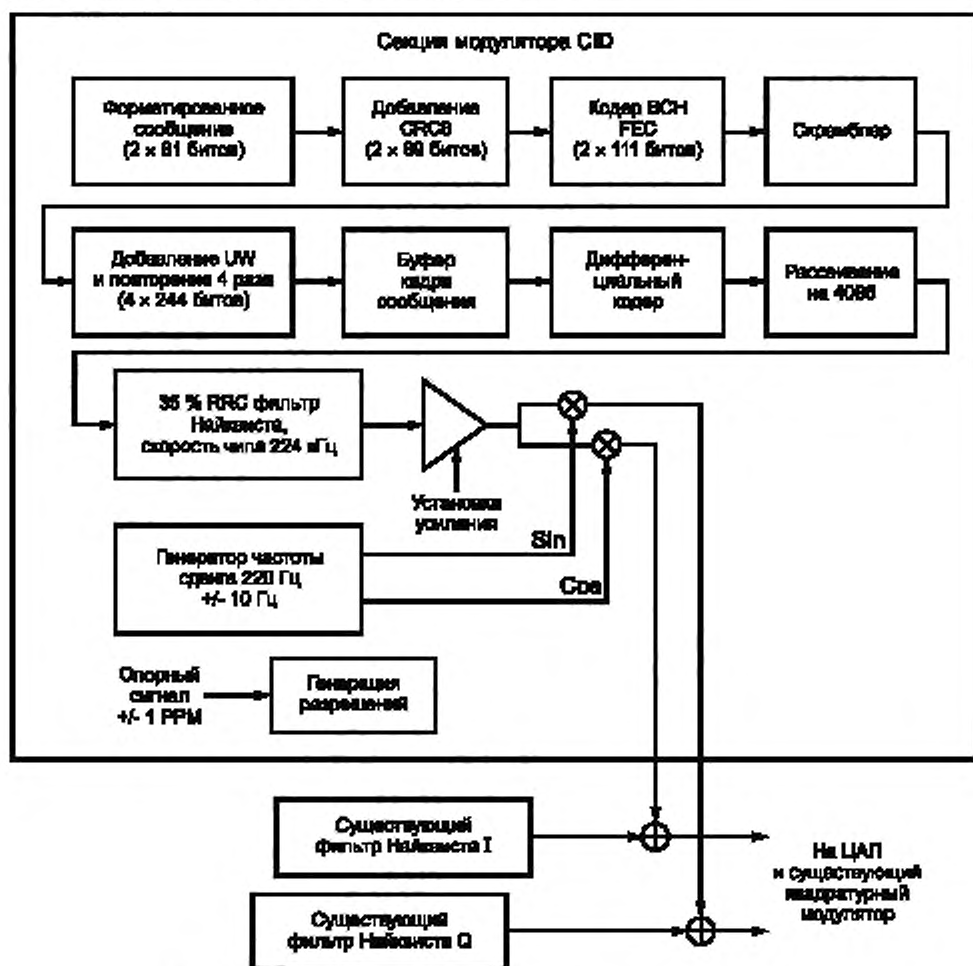


Рисунок 1 — Пример структурной схемы передатчика с функцией CID

unique_word: уникальное слово (UW), 22 бита, старший значащий бит первый, 0x147147 или 0x2b8eb8.

id_high: 32 старших значащих бита глобального уникального идентификатора DVB CID.

content_id_1: содержит значение идентификатора контента, указывающего согласно таблице 2, какой контент содержится в поле **content_id_information_1**.

content_id_information_1: содержит контент информационного поля со значением идентификатора контента, указанного в поле **content_id_1** согласно таблице 2.

crc_1: значение CRC8, рассчитанное на основе полей **id_high**, **content_id_1** и **content_id_information_1** в указанной последовательности. Детальная информация по расчету CRC8 приведена в 5.1.2 настоящего стандарта.

fec_1: поле прямой коррекции ошибок BCH FEC, рассчитанное на основе **id_high**, **content_id_1**, **content_id_information_1** и **crc_1**. Детальная информация по расчету BCH FEC приведена в 5.1.3 настоящего стандарта.

id_low: 32 младших значащих бита глобального уникального идентификатора DVB CID.

content_id_2: содержит значение идентификатора контента, указывающего согласно таблице 2, какой контент содержится в поле **content_id_information_2**.

content_id_information_2: содержит контент информационного поля со значением идентификатора контента, указанного в поле **content_id_2** согласно таблице 2.

crc_2: значение CRC8, рассчитанное на основе полей **id_low**, **content_id_2** и **content_id_information_2** в указанной последовательности. Детальная информация по расчету CRC8 приведена в 5.1.2 настоящего стандарта.

fec_2: поле прямой коррекции ошибок BCH FEC, рассчитанное на основе **id_low**, **content_id_2**, **content_id_information_2** и **crc_2**. Детальная информация по расчету BCH FEC приведена в 5.1.3 настоящего стандарта.

5.1.2 Расчет CRC8

CRC8 является систематическим 8-битовым CRC кодером. Полиномиальный генератор CRC8 описывается выражением

$$G_{\text{CRC8}}(X) = (X^5 + X^4 + X^3 + X^2 + 1)(X^2 + X + 1)(X + 1) = X^8 + X^7 + X^6 + X^4 + X^2 + 1. \quad (1)$$

Выходной сигнал CRC кодера определяется выражением

$$\text{CRC} = \text{remainder} [X^8 u(X); G_{\text{CRC8}}(X)], \quad (2)$$

где $\text{remainder} [x; y]$ — остаток от деления x на y ;

$u(X)$ — входная последовательность, которая должна систематически кодироваться.

На рисунке 2 приведена реализация CRC кодера на сдвиговом регистре. Регистр должен быть инициализирован значением 0xFF перед поступлением в схему первого бита каждой последовательности.

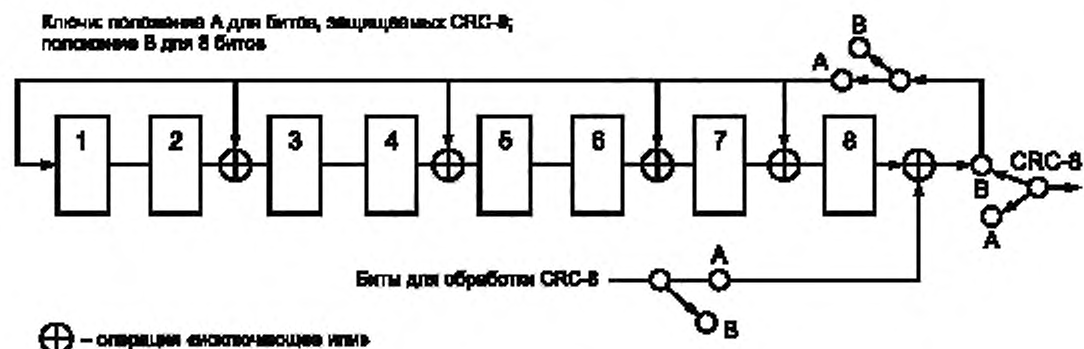


Рисунок 2 — Реализация CRC-8 кодера на сдвиговом регистре

Старший значащий бит сдвигового регистра является старшим значащим битом байта CRC. Данный CRC является «0xD5» в системе с первым старшим значащим байтом, что эквивалентно CRC-8 с полиномом «0xEA» в системе Купмана.

Примечание — CRC не затрагивает уникальное слово.

5.1.3 BCH FEC

FEC является корректирующим 6 ошибок систематическим кодом BCH размерностью (127,85), ограниченным 16 битами до размерности (111,69). Операция кодирования определяется как операция построения полиномов над GF(2). Первый переданный бит данных является коэффициентом члена с наибольшей степенью в полиноме данных $D(x)$ степени 68. Первый переданный бит четности является коэффициентом члена с наибольшей степенью в полиноме четности $P(x)$ степени 41. Полином четности $P(x)$ является остатком от деления $D(x) \cdot x^{42}$ на порождающий полином $G_{\text{BCH}}(x)$ степени 42. Порождающий полином является продуктом полиномов BCH 7 степени над GF(2), приведенных в таблице 4. Биты четности должны передаваться после битов данных.

Таблица 4 — Полиномы BCH 7 степени над GF(2)

Обозначение	Полином
$g_1(x)$	$1 + x^4 + x^7$
$g_2(x)$	$1 + x^2 + x^3 + x^4 + x^7$
$g_3(x)$	$1 + x + x^2 + x^3 + x^4 + x^5 + x^7$
$g_4(x)$	$1 + x^6 + x^7$
$g_5(x)$	$1 + x^2 + x^4 + x^6 + x^7$
$g_6(x)$	$1 + x^4 + x^5 + x^6 + x^7$

Примечание — BCH FEC не затрагивает уникальное слово.

5.2 Скремблирование

Все биты в кадре CID_Frame за исключением уникального слова должны быть скремблированы. Полином скремблирования должен быть $x^9 + x^5 + 1$, начальное состояние 0x41, значение обратной связи $x^9 + x^5$ должно выводиться на выход. Уникальное слово не должно скремблироваться. Скремблер должен сбрасываться в начальное состояние с началом каждого кадра CID_Frame. Структурная схема скремблера кадра сообщения приведена на рисунке 3.

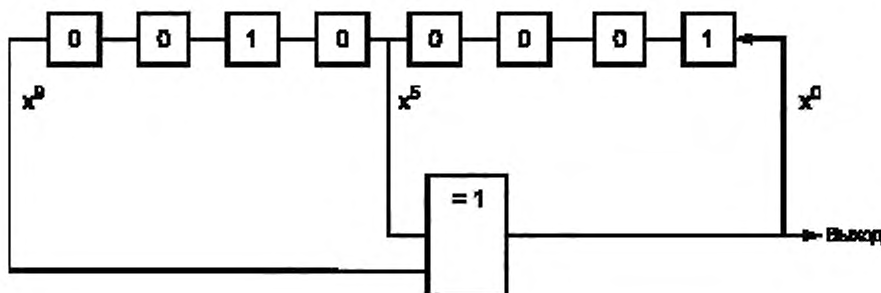


Рисунок 3 — Структурная схема скремблера кадра сообщения

5.3 Повторение

Скремблированные биты CID (уникальное слово и скремблированные биты) должны повторяться 4 раза. Схема кадра CID приведена на рисунке 4.

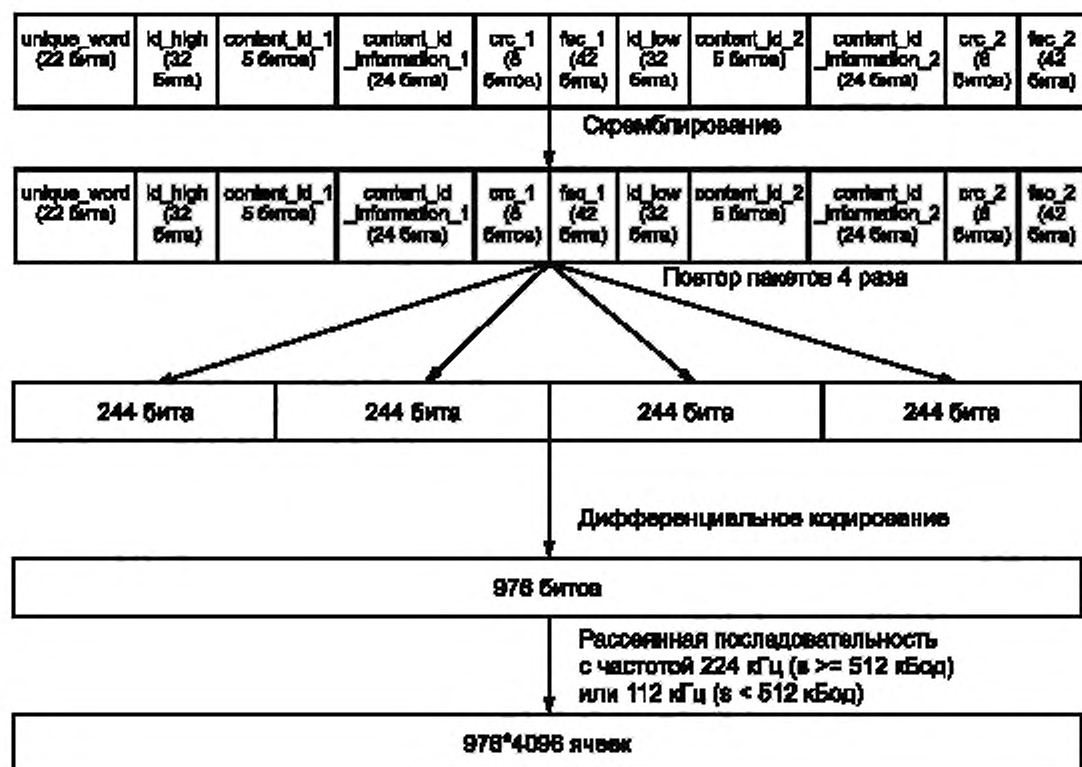


Рисунок 4 — Схема кадра CID

5.4 Дифференциальный кодер

Все биты CID после повтора пакетов должны быть дифференциально кодированы. Структурная схема дифференциального кодера приведена на рисунке 5.

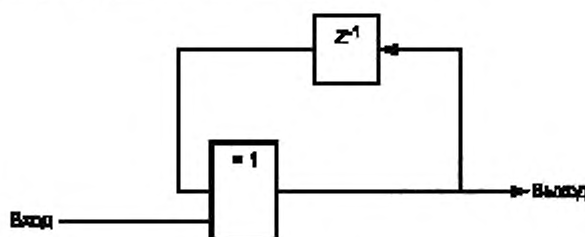


Рисунок 5 — Структурная схема дифференциального кодера

Примечание — Уникальное слово должно подвергаться дифференциальному кодированию.

5.5 Рассеивание

Рассеивание должно применяться к каждому бит после дифференциального кодирования. Коэффициент рассеивания должен быть равен 4096 ячеек на бит для всех поддерживаемых символьных скоростей s . Каждый бит должен рассеиваться с использованием одинаковых паттернов.

Паттерн рассеивания должен создаваться с использованием полинома $x^{15} + x^{14} + 1$ на основе сдвигового регистра с линейной обратной связью с начальным состоянием [0 1 0 1 0 0 0 1 0 0 1 0 0 0].

Первые 32 ячейки, генерируемые сдвиговым регистром с линейной обратной связью, должны быть 0x5091E364 (старший значащий бит первый). Паттерн должен принудительно повторяться через каждые 4096 ячейки. Структурная схема генератора рассеивающей последовательности показана на рисунке 6.

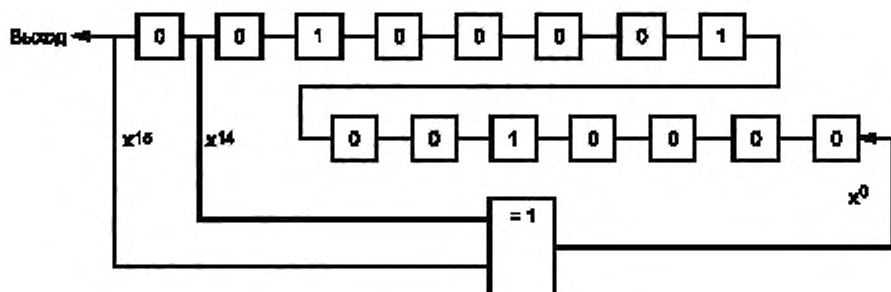


Рисунок 6 — Структурная схема генератора рассеивающей последовательности

Для несущей частоты с символьной скоростью не менее 512 кБод должна применяться частота следования рассеянных ячеек 224 кГц.

Для несущей частоты с символьной скоростью более 512 кБод должна применяться частота следования рассеянных ячеек 112 кГц.

Примечание — Если понятие символьной скорости неприменимо, следует использовать для расчета ширину полосы сигнала на уровне минус 3 дБ.

5.6 Отображение ячеек на диаграмму созвездия BPSK

После рассеивания каждая ячейка c_i последовательности кадров CID должна быть отображена на диаграмму созвездия BPSK, в результате чего должен генерироваться символ y_i в виде комплексного вектора формата (I, Q) , где I — синфазная компонента, а Q — квадратурная компонента.

Отображение ячейки на диаграмму созвездия BPSK показано на рисунке 7. Нормализованная средняя энергия на символ должна быть равна 1.

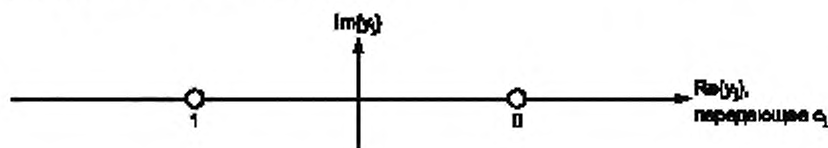


Рисунок 7 — Отображение ячейки на диаграмму созвездия BPSK

Отображение ячейки на диаграмму созвездия BPSK приведено в таблице 5. Показаны точные значения действительной и мнимой компонент $\text{Re}\{y_i\}$ и $\text{Im}\{y_i\}$ для каждой из комбинаций входных битов c_i .

Т а б л и ц а 5 — Отображение ячейки на диаграмму созвездия BPSK

Компоненты	c_i	
	1	0
$\text{Re}\{y_i\}$	-1	1
$\text{Im}\{y_i\}$	0	0

5.7 Фильтр Найквиста

После отображения на диаграмму созвездия сигнал должен быть обработан фильтром типа «корень квадратный из приподнятого косинуса». Коэффициент скругления α должен быть равен 0,35.

Теоретически передаточная функция фильтра типа «корень квадратный из приподнятого косинуса» должна определяться выражением:

$$H(f) = 1 \quad \text{при} \quad |f| < f_N(1 - \alpha); \quad (3)$$

$$H(f) = \left\{ \frac{1}{2} + \frac{1}{2} \sin \frac{\pi}{2f_N} \left[\frac{f_N - |f|}{\alpha} \right] \right\}^{1/2} \quad \text{при} \quad f_N(1 - \alpha); \quad (4)$$

$$H(f) = 0 \quad \text{при} \quad |f| > f_N(1 + \alpha), \quad (5)$$

где $f_N = \frac{1}{2T} = \frac{R_c}{2}$ — частота Найквиста;

α — коэффициент скругления;

R_c — скорость рассеянных ячеек.

Маска спектра сигнала на выходе модулятора приведена в приложении А настоящего стандарта. Модуляция должна осуществляться путем умножения выборок (после фильтра) на $\sin(2\pi f_0 t)$, где f_0 — несущая частота. Полученный сигнал должен быть добавлен к выходному сигналу модулятора.

5.8 Регулировка усиления

Для достижения постоянного отношения спектральной плотности мощности сигнала DVB CID к спектральной плотности мощности в центре несущей частоты основного сигнала на заданных уровнях, необходимо выполнять регулировку усиления. Точность отношения должна быть в пределах $\pm 0,5$ дБ. В таблице 6 приведен относительный уровень спектральной плотности мощности сигнала DVB CID.

Т а б л и ц а 6 — Относительный уровень спектральной плотности мощности сигнала DVB CID

Символьная скорость (s) на несущей частоте	Уровень спектральной плотности мощности сигнала DVB CID относительно уровня спектральной плотности мощности в центре несущей частоты основного сигнала
128 кБод $\leq s < 256$ кБод	минус 27,5
256 кБод $\leq s < 512$ кБод	минус 27,5
512 кБод $\leq s < 1024$ кБод	минус 27,5
1024 кБод $\leq s < 2048$ кБод	минус 27,5
2048 кБод $\leq s < 4096$ кБод	минус 24,5
4096 кБод $\leq s < 8192$ кБод	минус 21,5
8192 кБод $\leq s < 16384$ кБод	минус 18,5
16384 кБод $\leq s$	минус 17,5

Примечание — Если понятие символьной скорости неприменимо, следует брать за основу ширину спектра сигнала на уровне минус 3 дБ.

5.9 Комплексное сложение

Если модулятор не выполняет инверсию спектра основного сигнала, то сигнал CID на выходе модулятора должен передаваться со смещением частоты плюс 220 Гц.

Если модулятор выполняет инверсию спектра основного сигнала, то сигнал CID на выходе модулятора должен передаваться со смещением частоты минус 220 Гц.

6 Требования к фазовым шумам несущей DVB CID

Для частоты следования рассеянных ячеек 224 кГц (скорость кода сигнала на несущей частоте не менее 512 кБод) фазовый шум передатчика для сигнала DVB CID должен соответствовать требованиям таблицы 7.

Таблица 7 — Маска фазового шума передатчика для сигнала DVB CID при частоте следования рассеянных ячеек 224 кГц (скорость кода сигнала на несущей частоте не менее 512 кБод)

Частота отстройки, Гц	Фазовый шум, дБн/Гц	Фазовый шум после делителя частоты на D при $D \geq 20$, дБн/Гц
1	0	$-20 \log_{10}(D)$
10	минус 30	—
100	минус 60	—

Примечание — Во избежание неопределенности относительно фазового шума 0 дБн/Гц: третья графа соответствует значению минус 25 дБн/Гц, измеренному идеальным анализатором спектра после делителя частоты на 20.

Для частоты следования рассеянных ячеек 112 кГц (скорость кода сигнала на несущей частоте более 512 кБод) фазовый шум передатчика для сигнала DVB CID должен соответствовать требованиям таблицы 8.

Примечание — Если понятие символьной скорости неприменимо, следует брать за основу ширину спектра сигнала на уровне минус 3 дБ.

Для обоих значений частот отклонение не должно превышать $5 \cdot 10^{-6}$ за год.

Таблица 8 — Маска фазового шума передатчика для сигнала DVB CID при частоте следования рассеянных ячеек 112 кГц (скорость кода сигнала на несущей частоте более 512 кБод)

Частота отстройки, Гц	Фазовый шум, дБн/Гц	Фазовый шум после делителя частоты на D при $D \geq 20$, дБн/Гц
1	минус 6	$-6 - 20 \log_{10}(D)$
10	минус 36	—
100	минус 66	—

Приложение А
(обязательное)

АЧХ фильтра передатчика

На рисунке А.1 приведена маска АЧХ модулятора CID, эквивалентная АЧХ фильтра Найквиста.

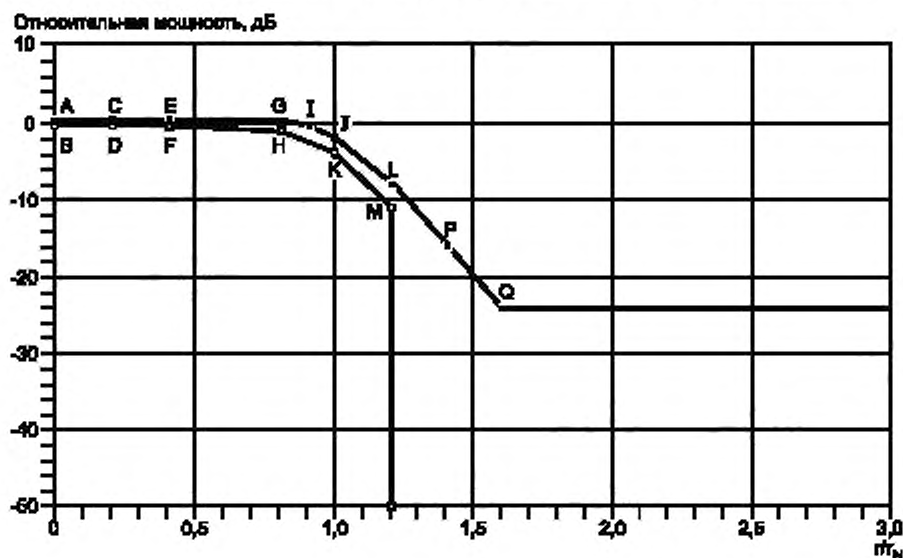


Рисунок А.1 — Маска АЧХ модулятора CID, эквивалентная АЧХ фильтра Найквиста

На рисунке А.2 приведена маска для характеристики групповой задержки модулятора CID, эквивалентной характеристике групповой задержки фильтра Найквиста.

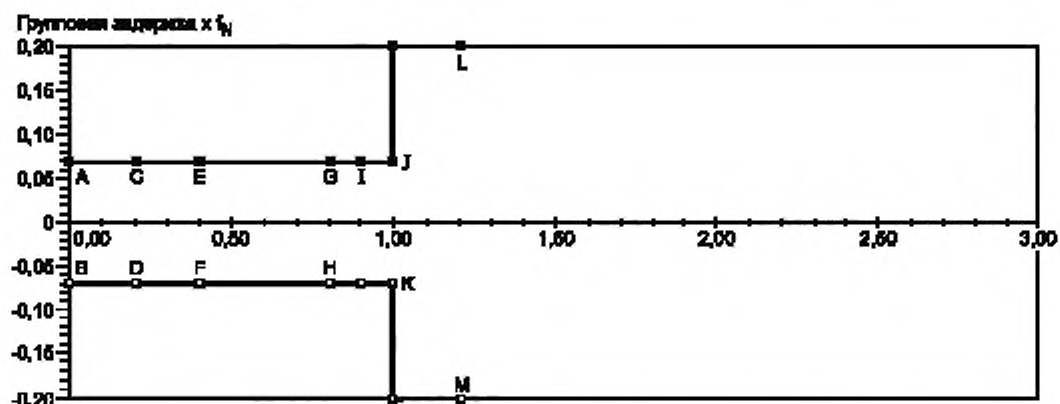


Рисунок А.2 — Маска для характеристики групповой задержки модулятора CID, эквивалентной характеристике групповой задержки фильтра Найквиста

Определения точек из рисунков А.1 и А.2 приведены в таблице А.1.

Таблица А.1 — Определения точек из рисунков А.1 и А.2

Точка	Частота	Относительная мощность, дБ	Групповая задержка
A	$0,0 f_N$	+0,25	$+0,07 / f_N$
B	$0,0 f_N$	-0,25	$-0,07 / f_N$
C	$0,2 f_N$	+0,25	$+0,07 / f_N$
D	$0,2 f_N$	-0,40	$-0,07 / f_N$
E	$0,4 f_N$	+0,25	$+0,07 / f_N$
F	$0,4 f_N$	-0,40	$-0,07 / f_N$
G	$0,8 f_N$	+0,15	$+0,07 / f_N$
H	$0,8 f_N$	-1,10	$-0,07 / f_N$
I	$0,9 f_N$	-0,50	$+0,07 / f_N$
J	$1,0 f_N$	-2,00	$+0,07 / f_N$
K	$1,0 f_N$	-4,00	$-0,07 / f_N$
L	$1,2 f_N$	-8,00	—
M	$1,2 f_N$	-11,00	—
N	$1,8 f_N$	-35,00	—
P	$1,4 f_N$	-16,00	—
Q	$1,6 f_N$	-24,00	—

Библиография

- [1] IEEE standards association, EUI-64 Guidelines, Guidelines for 64-bit Global Identifier (EUI-64™) Registration Authority
- [2] National Marine Electronic Association, NMEA 0183

Ключевые слова: идентификация несущей, идентификатор контента, DVB CID, BCH, FEC

Редактор переиздания *Е.И. Мосур*
Технический редактор *И.Е. Черепкова*
Корректор *И.А. Королева*
Компьютерная верстка *Л.А. Круговой*

Сдано в набор 25.02.2020. Подписано в печать 18.05.2020. Формат 60×84¹/₈. Гарнитура Ариал.
Усл. печ. л. 2,32. Уч.-изд. л. 2,10.
Подготовлено на основе электронной версии, предоставленной разработчиком стандарта