
МЕЖГОСУДАРСТВЕННЫЙ СОВЕТ ПО СТАНДАРТИЗАЦИИ, МЕТРОЛОГИИ И СЕРТИФИКАЦИИ
(МГС)

INTERSTATE COUNCIL FOR STANDARDIZATION, METROLOGY AND CERTIFICATION
(ISC)

МЕЖГОСУДАРСТВЕННЫЙ
СТАНДАРТ

ГОСТ
33746—
2016

ЯЩИКИ ПОЛИМЕРНЫЕ МНОГООБОРОТНЫЕ

Общие технические условия

Издание официальное



Москва
Стандартинформ
2019

Предисловие

Цели, основные принципы и основной порядок проведения работ по межгосударственной стандартизации установлены в ГОСТ 1.0—2015 «Межгосударственная система стандартизации. Основные положения» и ГОСТ 1.2—2015 «Межгосударственная система стандартизации. Стандарты межгосударственные, правила и рекомендации по межгосударственной стандартизации. Правила разработки, принятия, обновления и отмены»

Сведения о стандарте

1 ПОДГОТОВЛЕН Межгосударственным техническим комитетом по стандартизации МТК 223 «Упаковка»

2 ВНЕСЕН Федеральным агентством по техническому регулированию и метрологии

3 ПРИНЯТ Межгосударственным советом по стандартизации, метрологии и сертификации (протокол от 29 марта 2016 г. № 86-П)

За принятие проголосовали:

| Краткое наименование страны по МК (ИСО 3166) 004—97 | Код страны по МК (ИСО 3166) 004—97 | Сокращенное наименование национального органа по стандартизации |
|---|------------------------------------|---|
| Армения | AM | Минэкономики Республики Армения |
| Беларусь | BY | Госстандарт Республики Беларусь |
| Казахстан | KZ | Госстандарт Республики Казахстан |
| Киргизия | KG | Кыргызстандарт |
| Россия | RU | Росстандарт |
| Таджикистан | TJ | Таджикстандарт |
| Узбекистан | UZ | Узстандарт |

4 Приказом Федерального агентства по техническому регулированию и метрологии от 23 июня 2016 г. № 677-ст межгосударственный стандарт ГОСТ 33746—2016 введен в действие в качестве национального стандарта Российской Федерации с 1 марта 2017 г.

5 Настоящий стандарт подготовлен на основе применения ГОСТ Р 51289—99*

6 Настоящий стандарт подготовлен для обеспечения соблюдения требований Технического регламента Таможенного союза ТР ТС 005/2011 «О безопасности упаковки»

7 ВВЕДЕН ВПЕРВЫЕ

8 ПЕРЕИЗДАНИЕ. Март 2019 г.

Информация об изменениях к настоящему стандарту публикуется в ежегодном информационном указателе «Национальные стандарты», а текст изменений и поправок — в ежемесячном информационном указателе «Национальные стандарты». В случае пересмотра (замены) или отмены настоящего стандарта соответствующее уведомление будет опубликовано в ежемесячном информационном указателе «Национальные стандарты». Соответствующая информация, уведомление и тексты размещаются также в информационной системе общего пользования — на официальном сайте Федерального агентства по техническому регулированию и метрологии в сети Интернет (www.gost.ru)

* Приказом Федерального агентства по техническому регулированию и метрологии от 23 июня 2016 г. № 677-ст ГОСТ Р 51289—99 отменен с 1 марта 2017 г.

© Стандартиформ, оформление, 2017, 2019



В Российской Федерации настоящий стандарт не может быть полностью или частично воспроизведен, тиражирован и распространен в качестве официального издания без разрешения Федерального агентства по техническому регулированию и метрологии

Содержание

| | |
|---|----|
| 1 Область применения | 1 |
| 2 Нормативные ссылки | 1 |
| 3 Классификация полимерных ящиков | 2 |
| 4 Основные параметры и размеры | 2 |
| 5 Технические требования | 3 |
| 6 Требования безопасности при производстве ящиков | 5 |
| 7 Ресурсосбережение | 5 |
| 8 Правила приемки | 6 |
| 9 Методы контроля | 8 |
| 10 Транспортирование и хранение. | 8 |
| 11 Условия эксплуатации | 9 |
| 12 Требования охраны окружающей среды. | 9 |
| 13 Гарантии изготовителя | 9 |
| Приложение А (рекомендуемое) Типы полимерных ящиков | 10 |
| Приложение Б (рекомендуемое) Идентификация изделий | 17 |
| Приложение В (справочное) Схема контроля коробления стенок, дна и крышек ящиков | 18 |
| Библиография | 19 |

Поправка к ГОСТ 33746—2016 Ящики полимерные многооборотные. Общие технические условия

| В каком месте | Напечатано | Должно быть | | |
|-----------------------------------|------------|-------------|----|--|
| Предисловие. Таблица согласования | — | Туркмения | ТМ | Главгосслужба «Туркменстандартлары» |

(ИУС № 1 2023 г.)

ЯЩИКИ ПОЛИМЕРНЫЕ МНОГООБОРОТНЫЕ**Общие технические условия**

Returnable polymeric boxes. General specifications

Дата введения — 2017—03—01

1 Область применения

Настоящий стандарт распространяется на полимерные многооборотные ящики и крышки к ним, предназначенные для упаковывания, хранения и транспортирования продукции.

Стандарт не распространяется на ящики, предназначенные для упаковывания, хранения и транспортирования опасных грузов.

2 Нормативные ссылки

В настоящем стандарте использованы нормативные ссылки на следующие межгосударственные стандарты:

ГОСТ 12.1.005—88 Система стандартов безопасности труда. Общие санитарно-гигиенические требования к воздуху рабочей зоны

ГОСТ 12.2.061—81 Система стандартов безопасности труда. Оборудование производственное. Общие требования безопасности к рабочим местам

ГОСТ 12.4.011—89 Система стандартов безопасности труда. Средства защиты работающих. Общие требования и классификация

ГОСТ 427—75 Линейки измерительные металлические. Технические условия

ГОСТ ISO 2234—2014 Упаковка. Тара транспортная наполненная и единичные грузы. Методы испытаний на штабелирование при статической нагрузке

ГОСТ 14192—96 Маркировка грузов

ГОСТ 15150—69 Машины, приборы и другие технические изделия. Исполнения для различных климатических районов. Категории, условия эксплуатации, хранения и транспортирования в части воздействия климатических факторов внешней среды

ГОСТ 16337—77 Полиэтилен высокого давления. Технические условия

ГОСТ 16338—85 Полиэтилен низкого давления. Технические условия

ГОСТ 18211—72 (ИСО 12048—94) Тара транспортная. Метод испытания на сжатие

ГОСТ 18425—73 Тара транспортная наполненная. Метод испытания на удар при свободном падении

ГОСТ 21140—88 Тара. Система размеров

ГОСТ 21650—76 Средства скрепления тарно-штучных грузов в транспортных пакетах. Общие требования

ГОСТ 21798—76 Тара транспортная наполненная. Метод кондиционирования для испытаний

ГОСТ 24597—81 Пакеты тарно-штучных грузов. Основные параметры и размеры

ГОСТ 25347—2013 (ISO 286-2:2010) Основные нормы взаимозаменяемости. Характеристики изделий геометрические. Система допусков на линейные размеры. Ряды допусков, предельные отклонения отверстий и валов

ГОСТ 26663—85 Пакеты транспортные. Формирование с применением средств пакетирования. Общие технические требования

ГОСТ 26996—86 Полипропилен и сополимеры пропилена. Технические условия

Примечание — При пользовании настоящим стандартом целесообразно проверить действие ссылочных стандартов в информационной системе общего пользования — на официальном сайте Федерального агентства по техническому регулированию и метрологии в сети Интернет или по ежегодному информационному указателю «Национальные стандарты», который опубликован по состоянию на 1 января текущего года, и по выпускам ежемесячного информационного указателя «Национальные стандарты» за текущий год. Если ссылочный стандарт заменен (изменен), то при пользовании настоящим стандартом следует руководствоваться заменяющим (измененным) стандартом. Если ссылочный стандарт отменен без замены, то положение, в котором дана ссылка на него, применяется в части, не затрагивающей эту ссылку.

3 Классификация полимерных ящиков

3.1 Ящики изготавливают двух типов:

- I — вкладываемые один в другой;
- II — невкладываемые один в другой.

Допускается изготавливать ящики с крышками, без крышек, с внутренними перегородками и другими вспомогательными элементами и приспособлениями (приложение А, рисунки А.1—А.8).

3.2 По назначению ящики подразделяют:

- 1) на ящики для бутылок вместимостью 0,33 — 0,8 л с пищевыми жидкостями;
- 2) ящики для молока и молочных напитков в герметичной упаковке (стеклянная, картонная упаковка, из комбинированных материалов и т. п.);
- 3) ящики для молочной продукции в негерметичной упаковке (стаканчики из полимерных материалов и бумаги, упаковка из пергамента, бумаги и т. п.);
- 4) ящики для мяса и колбасных изделий;
- 5) ящики и лотки для свежих фруктов, овощей и зелени;
- 6) лотки для хлебобулочных изделий;
- 7) ящики для прессованных дрожжей;
- 8) ящики для яиц;
- 9) ящики для рыбы, рыбных полуфабрикатов, рыбной кулинарии, морепродуктов;
- 10) ящики технологические (внутрицеховая тара для пищевых производств);
- 11) ящики для мыла;
- 12) ящики для прочей продукции (мороженое, кондитерские изделия и т. п.).

4 Основные параметры и размеры

4.1 Конструкция ящиков должна обеспечивать их жесткость и прочность, возможность захвата руками и допускать применение подъемных устройств. В конструкции ящиков должны быть предусмотрены конструктивные элементы, обеспечивающие устойчивость при штабелировании.

Рекомендуемые параметры конструктивных элементов, обеспечивающих устойчивость ящиков при штабелировании: глубина фиксации — от 6 до 13 мм (для ящиков типа II) и от 10 до 17 мм (для ящиков типа I), суммарная площадь опорных элементов для обоих типов ящиков — от 9 до 12 см².

4.2 Типы ящиков, наружные и внутренние размеры, номинальную вместимость, предельную массу упаковываемого груза, наличие или отсутствие крышки устанавливают в технической документации на ящики для конкретных видов продукции с учетом свойств, массы и требований к упаковываемой продукции, условий транспортирования и хранения, с учетом требований ГОСТ 21140.

4.3 Рекомендуемое отношение длины ящика к его ширине — не более 2,5:1, отношение высоты к ширине — не более 2:1.

4.4 Допускаемые отклонения наружных и внутренних размеров ящиков и крышек устанавливают в технической документации на ящики для конкретных видов продукции не выше 17-го качества по ГОСТ 25347.

4.5 Масса ящиков и крышек должна соответствовать требованиям технической документации на ящики для конкретных видов продукции. Предельное отклонение массы устанавливают в технической документации на ящики для конкретных видов продукции, но не более $\pm 5\%$.

5 Технические требования

5.1 Ящики и крышки изготовляют методом литья под давлением в соответствии с требованиями настоящего стандарта и/или технической документации на ящики для конкретных видов продукции.

5.2 Характеристики

5.2.1 Ящики и крышки следует изготовлять без нарушения целостности сторон и геометрической формы.

Края ящиков и крышек должны быть ровными, без технологических дефектов и механических повреждений. Следы от литников и толкателей формы не должны иметь острых (режущих, колющих) краев. Не допускается выступание литника над опорной поверхностью ящика.

5.2.2 На наружной поверхности ящика не допускаются:

- дефекты, портящие внешний вид ящика [раковины, вздутия, непролив, пузыри, трещины, грат, следы течения материала, холодный стык, царапины (более 3 шт.), сколы];
- инородные включения в количестве, более допустимых по технической документации на полимерный материал и их локальные скопления;
- следы от литников и толкателей формы высотой или глубиной более 2 мм;
- усадочные углубления (утяжины) более 1 мм.

На внутренней поверхности ящика высота или глубина следов от формующего инструмента должна быть не более 2 мм.

5.2.3 Коробление не должно препятствовать штабелированию и плотному закрытию крышками ящиков с продукцией. Допускаемое относительное коробление стенок, дна и крышек ящиков устанавливают в технической документации на ящики для конкретных видов продукции.

5.2.4 Показатели механической прочности ящиков: сопротивление динамическому сжатию, прочность при штабелировании, сопротивление ударам при свободном падении на дно — устанавливают в технической документации на ящики для конкретных видов продукции.

5.2.5 Усилие сопротивления ящиков динамическому сжатию P , H , должно быть не ниже рассчитанного по формуле

$$P = 9,81 K m (n - 1), \quad (1)$$

где K — коэффициент запаса прочности, учитывающий нагрузки, возникающие при хранении и транспортировании, равный:

- 1,6 — при хранении продукции до 30 дней;
- 1,65 — при хранении продукции от 31 до 100 дней;
- 1,85 — если срок хранения продукции в технической документации не оговорен;
- m — масса брутто ящика, кг;
- n — количество ящиков по высоте в штабеле.

Высоту штабеля H устанавливают в технической документации на ящики для конкретных видов продукции с учетом свойств упаковываемой продукции, полной вместимости или грузоподъемности транспортных средств, несущей способности полимерного материала и конструкции ящика.

Если высота штабеля не установлена, то при определении расчетного усилия сопротивления сжатию ее принимают равной 250 см.

5.2.6 Общую массу груза M , которую должен выдерживать ящик при определении усилия сопротивления статической нагрузке при штабелировании (прочность при штабелировании), устанавливают в технической документации на ящики для конкретных видов продукции, и она должна соответствовать P , рассчитанному по 5.2.5.

Отклонение от общей массы груза не должно превышать 2 % указанного значения.

При определении прочности при штабелировании время выдержки ящиков под нагрузкой — не более 24 ч при температуре $(20 \pm 3) ^\circ\text{C}$.

5.2.7 Высота сбрасывания ящиков при определении числа ударов при свободном падении на дно должна соответствовать указанной в таблице 1.

Таблица 1 — Высота сбрасывания ящиков при испытаниях на удар при свободном падении

| Наименование показателя | Масса продукции в ящике, кг | | | | | | |
|-------------------------|-----------------------------|---------------------|---------------------|---------------------|---------------------|---------------------|---------------------|
| | Св. 7,5 до 10 включ. | Св. 10 до 15 включ. | Св. 15 до 20 включ. | Св. 20 до 25 включ. | Св. 25 до 30 включ. | Св. 30 до 35 включ. | Св. 35 до 40 включ. |
| Высота сбрасывания, мм | 1000 | 800 | 700 | 650 | 600 | 550 | 500 |

Число ударов устанавливают в технической документации на ящики для конкретных видов продукции.

5.2.8 Средний срок службы ящиков — 2 года.

5.3 Требования к сырью

5.3.1 Для изготовления ящиков и крышек по 3.2 [перечисления 2) — 11)] применяют:

- гранулированные композиции с добавками рецептур 11, 12, 17, 20, 23 со свето- и термостабилизаторами на основе базовых марок суспензионного полиэтилена низкого давления 20908-040 и 21008-075 по ГОСТ 16338;

- гранулированные композиции с добавками рецептур 75, 79, 84 на основе базовой марки газофазного полиэтилена низкого давления 277 по ГОСТ 16338 и гранулированные композиции газофазного полиэтилена низкого давления, содержащие газовую сажу, ирганокс 1010, бензон П, красители по технической документации;

- гранулированные композиции с добавками рецептур 03, 05, 07, 08, 79 со свето- и термостабилизаторами на основе базовых марок полиэтилена высокого давления 10703-020, 10803-020, 11303-020, 15803-020 по ГОСТ 16337;

- гранулированные композиции с добавками рецептур стабилизации 02, 05, 12, 20, 42, 56 и рецептур окрашивания красителей на основе полипропилена марок 22015, 22030 по ГОСТ 26996.

5.3.2 Ящики, контактирующие с пищевой продукцией, включая детское питание, должны соответствовать санитарно-гигиеническим показателям, указанным в техническом регламенте [1] (приложения 1 и 2).

5.3.3 Допускается при изготовлении ящиков и крышек по 3.2 [(перечисления 1) — 3), 5), 7) — 9), 11), 12)] в качестве добавок к первичному сырью использовать чистые технологические отходы производства в гранулированном виде (7.1, «обратное» сырье) тех же марок, что и основное сырье, в количестве, установленном технической документацией на ящики для конкретных видов продукции с учетом рекомендаций, приведенных в приложении Б и ниже:

- для герметично упакованной продукции [3.2, перечисления 1), 2), 8), 11)] — не более 50 %;
- продукции в негерметичной упаковке [3.2, перечисления 3), 7), 12)] — не более 20 %;
- продукции без потребительской упаковки [3.2, перечисления 5), 9), 10)] — не более 10 %.

Допускается для изготовления ящиков и крышек [3.2, перечисления 7), 8), 12)] применять в качестве добавок к первичному сырью чистые технологические отходы производства в дробленом виде, но не более 20 %.

При изготовлении ящиков [3.2, перечисления 4), 6)] не допускается использовать вторичное сырье.

5.3.4 Допускается по согласованию с потребителем для изготовления ящиков по 3.2 [перечисления 1), 11)] применять технологические чистые композиции сырья, содержащего «возвратное» гранулированное стабилизированное сырье (7.1), по технической документации, в количестве, установленном для конкретного вида ящиков требованиями технической документации, с учетом информации, приведенной в приложении Б, но не более 30 %. При этом ящики должны соответствовать требованиям настоящего стандарта.

5.3.5 Допускается применять другие полимерные материалы при условии обеспечения соответствия качества ящиков и крышек требованиям технического регламента [1].

5.3.6 Допускается при изготовлении ящиков и крышек по 3.2 [перечисления 1), 11)] использовать гранулированное, стабилизированное технологическое чистое полимерное сырье, обеспечивающее качество ящиков и крышек, соответствующее требованиям настоящего стандарта и гарантирующее сохранность и качество продукции при транспортировании.

5.4 Комплектность

5.4.1 Комплектность ящиков должна соответствовать требованиям технической документации на ящики для конкретных видов продукции.

Допускается по согласованию с потребителем поставлять ящики без крышек.

5.5 Маркировка

5.5.1 Маркировка ящиков должна содержать:

- оттиск товарного знака предприятия-изготовителя или его наименование;
- обозначение технической документации, по которой изготовлен ящик;
- надпись «многооборотный»;
- обозначение полимерных материалов и возможность вторичной переработки (приложение Б);
- месяц и год изготовления (четыре цифры).

Маркировка ящиков может включать дополнительную информацию, содержание которой устанавливают в технической документации на ящики для конкретных видов продукции.

5.5.2 Маркировку наносят в соответствии с требованиями ГОСТ 14192 на каждый ящик с наружной стороны торцевой стенки в виде отпечатка от литьевой формы.

Примечание — Допускается по согласованию с потребителем наносить маркировку в другом доступном для обозрения месте ящика или приводить ее в сопроводительной документации, если нанести маркировку на ящик в соответствии с требованиями 5.5.2 технологически невозможно.

Маркировка должна быть четкой и легко читаемой.

Транспортная маркировка — по ГОСТ 14192.

5.6 Упаковка

5.6.1 Ящики упаковывают в соответствии с требованиями технической документации на ящики для конкретных видов продукции.

5.6.2 Ящики формируют в штабели или транспортные пакеты по ГОСТ 24597.

6 Требования безопасности при производстве ящиков

6.1 При нагревании полимерного сырья в процессе переработки выше температуры плавления возможно выделение в воздух летучих продуктов термоокислительной деструкции, содержащих органические кислоты, карбонильные соединения, в том числе формальдегид, ацетальдегид, окись углерода.

6.2 Продукты деструкции полимерного материала определяют по технической документации на материал, их предельно допустимые концентрации (ПДК) в воздухе рабочей зоны производственных помещений, класс опасности и действие на организм человека — по ГОСТ 12.1.005.

6.3 Ящики изготавливают в производственных помещениях, оборудованных местной вытяжкой и общеобменной вентиляцией. Рабочие места должны быть организованы по ГОСТ 12.2.061. Относительная влажность воздуха в рабочих помещениях должна быть не ниже 50 %. Кратность обмена воздуха в помещении должна составлять не менее 8.

Общеобменную вентиляцию принимают равной 0,5 местной вентиляции при скорости воздуха в вытяжной вентиляции 2 м/с.

Средства индивидуальной защиты работающих при производстве ящиков должны отвечать требованиям ГОСТ 12.4.011.

7 Ресурсосбережение

7.1 В целях ресурсосбережения на предприятиях по изготовлению ящиков применяют гранулированное вторичное сырье, которое подразделяют на следующие виды:

- «обратное» — чистые технологические отходы, образующиеся в процессе производства на предприятии — изготовителе ящиков;

- «возвратное» — сырье, поставляемое на предприятие — изготовитель ящиков специализированными или другими организациями, которые собирают, сортируют, моют и перерабатывают его в гранулированное и стабилизированное полимерное сырье.

7.2 «Обратное вторичное» — это сырье, которое собирают на предприятиях-изготовителях и хранят на специальных площадках или в отдельных отсеках, исключающих его загрязнение или смешивание по виду и маркам сырья.

7.3 «Возвратное вторичное» — это сырье, переработанное в гранулированное стабилизированное сырье, поставляемое специализированными или другими организациями в соответствии с технической документацией.

8 Правила приемки

8.1 Ящики принимают партиями. Партией считают количество ящиков одного типа и размера, изготовленное из материала одной марки, по одному технологическому режиму и оформленное одним документом о качестве.

8.2 Документ о качестве должен содержать:

- наименование предприятия-изготовителя, его юридический адрес и контактные телефоны;
- товарный знак (при наличии);
- наименование, обозначение и назначение ящика в соответствии с 3.2;
- номер партии;
- количество ящиков в партии;
- дату изготовления (месяц, год);
- обозначение материала ящика;
- обозначение настоящего стандарта;

- результаты испытаний или подтверждение о соответствии ящиков требованиям настоящего стандарта.

8.3 При контроле качества полимерных ящиков проводят приемо-сдаточные и периодические испытания по показателям, указанным в таблице 2.

8.4 Периодические испытания ящиков проводят не реже одного раза в два года на образцах из партии ящиков, прошедших приемо-сдаточные испытания.

Таблица 2 — Контролируемые показатели и виды испытаний

| Наименование контролируемого показателя | Число испытываемых образцов, шт. | Вид испытания | | Подраздел, пункт | |
|---|----------------------------------|------------------|---------------|------------------------|-----------------|
| | | Приемо-сдаточные | Периодические | Технические требования | Методы контроля |
| 1 Внешний вид | Каждая единица выборки | + | — | 5.2.1 | 9.2 |
| 2 Качество поверхности | То же | + | — | 5.2.2 | 9.2 |
| 3 Степень коробления | » | + | — | 5.2.3 | 9.4 |
| 4 Размеры | 10 из выборки | — | + | 4.4 | 9.3 |
| 5 Масса | То же | — | + | 4.5 | 9.5 |
| 6 Прочность на удар при свободном падении | » | — | + | 5.2.7 | 9.6 |
| 7 Сопротивление сжатию | » | — | + | 5.2.5, 5.2.6 | 9.6 |
| 8 Прочность при штабелировании | » | — | + | 5.2.6 | 9.6 |
| 9 Показатели санитарно-гигиенической безопасности | » | — | + | 5.3.2 | 9.7 |

Примечание — Знак «+» означает, что показатель проверяют, знак «—» — не проверяют.

Сроки проведения периодических испытаний и перечень контролируемых показателей в зависимости от назначения ящиков по согласованию с потребителем (заказчиком) устанавливают в техниче-

ской документации на ящики для конкретных видов продукции, технологических регламентах, договорах или контрактах на поставку.

8.5 Приемку партий ящиков проводят статистическим приемочным контролем качества.

План и процедуру выборочного контроля устанавливают в технической документации на ящики для конкретных видов продукции в соответствии с требованиями технической документации на статистические методы выборочного контроля, утвержденные в установленном порядке*.

8.6 Если в технической документации на ящики для конкретных видов продукции не установлен план статистического приемочного контроля, то контроль ящиков проводят по двухступенчатому нормальному плану выборочного контроля при общем уровне контроля II по альтернативному признаку на основе предела приемлемого качества AQL, рекомендуемые значения которого приведены в таблице 3.

Таблица 3

| Контролируемый показатель | Предел приемлемого качества AQL, % |
|---|------------------------------------|
| Внешний вид, размеры, качество поверхности, масса | 2,5 |
| Степень коробления | 2,5 |
| Сопrotивление ударам при свободном падении | 1,5 |
| Прочность при штабелировании | 1,5 |
| Сопrotивление сжатию | 1,5 |

8.7 В зависимости от объема партии ящиков, объема выборки и значения предела приемлемого качества (AQL, %) определяют приемочные и браковочные числа по таблице 4.

Таблица 4 — Объем выборки

| Объем партии, шт. | Выборка | Объем выборки, шт. | Совокупный объем выборки, шт. | Предел приемлемого качества, AQL (процент несоответствующих единиц продукции), %, при нормальном контроле | | | |
|---------------------------|---------|--------------------|-------------------------------|---|----|-----|----|
| | | | | 1,5 | | 2,5 | |
| | | | | Ac | Re | Ac | Re |
| До 1200 включ. | Первая | 50 | 50 | 1 | 4 | 2 | 5 |
| | Вторая | 50 | 100 | 4 | 5 | 7 | 8 |
| Св. 1200 до 3200 включ. | Первая | 80 | 80 | 2 | 5 | 3 | 6 |
| | Вторая | 80 | 160 | 6 | 7 | 9 | 10 |
| Св. 3200 до 10000 включ. | Первая | 125 | 125 | 3 | 6 | 5 | 9 |
| | Вторая | 125 | 250 | 9 | 10 | 12 | 13 |
| Св. 10000 до 35000 включ. | Первая | 200 | 200 | 5 | 9 | 7 | 11 |
| | Вторая | 200 | 400 | 12 | 13 | 18 | 19 |
| Св. 35000 | Первая | 315 | 315 | 7 | 11 | 11 | 16 |
| | Вторая | 315 | 630 | 18 | 19 | 26 | 27 |

Примечание — В настоящей таблице применены обозначения: Ac — приемочное число; Re — браковочное число.

8.8 Если число несоответствующих ящиков в первой выборке менее приемочного числа первой ступени или равно ему, партию признают приемлемой. Если число несоответствующих ящиков, обнару-

* В Российской Федерации действует ГОСТ Р ИСО 2859-1—2007 «Статистические методы. Процедуры выборочного контроля по альтернативному признаку. Часть 1. Планы выборочного контроля последовательных партий на основе приемлемого уровня качества».

женных в первой выборке, менее браковочного числа первой ступени или равно ему, партию признают неприемлемой.

8.9 Если число несоответствующих ящиков первой выборки находится в интервале между приемочным и браковочным числами первой ступени, необходимо контролировать вторую выборку с объемом, заданным планом. Число несоответствующих ящиков, обнаруженных в первой и второй выборках, суммируют.

Если кумулятивное (суммарное) число несоответствующих ящиков менее приемочного числа второй ступени или равно ему, партию считают приемлемой. Если кумулятивное (суммарное) число несоответствующих ящиков превышает браковочное число второй ступени или равно ему, партию считают неприемлемой.

8.10 Допускается в технической документации на ящики для конкретных видов продукции устанавливать другие планы и порядок проведения приемочного статистического контроля качества полимерных ящиков.

9 Методы контроля

9.1 Если в технической документации на ящики для конкретных видов продукции нет других указаний, то ящики кондиционируют в соответствии с требованиями ГОСТ 21798 (режим 4) не ранее, чем через 4 ч после изготовления в осенне-зимний период и через 8 ч — в весенне-летний период.

9.2 Качество ящиков на соответствие требованиям, указанным в 5.2.1 и 5.2.2, контролируют визуально, без применения увеличительных приборов, сравнением с требованиями технической документации или с образцом-эталоном.

9.3 Соответствие ящиков требованиям 4.4 контролируют металлической линейкой по ГОСТ 427 с погрешностью не более 1,0 мм.

9.4 Относительное коробление стенок, дна и крышек ящиков по 5.2.3 контролируют металлическими линейками по ГОСТ 427 следующим образом: продольное ребро линейки прикладывают к наружной или внутренней поверхности полимерного ящика в зависимости от направления коробления (внутрь или наружу), второй металлической линейкой измеряют расстояние от поверхности ящика до ребра измерительной линейки по схеме (приложение В, рисунок В.1).

Расстояние от поверхности ящика до ребра измерительной линейки делят на длину контролируемой стороны ящика. За результат измерения прогиба принимают наибольшее значение из полученных отношений по каждой стороне ящика.

За результат принимают отношение разности между максимальным и минимальным значениями результата измерения к длине измеряемого участка.

9.5 Массу ящиков по 4.5 контролируют взвешиванием на весах с погрешностью ± 10 г.

9.6 Контроль механической прочности ящиков проводят по показателям:

- сопротивление сжатию с приложением сжимающих нагрузок перпендикулярно к дну — по ГОСТ 18211 и 5.2.5;

- прочность при штабелировании ящиков — по ГОСТ ISO 2234 и 5.2.6.

Прочность при штабелировании контролируют при отсутствии пресса для испытания ящиков на определение показателя сопротивления сжатию;

- сопротивление ящиков ударам при свободном падении на дно — по ГОСТ 18425 и 5.2.7.

Ящики после испытаний не должны иметь повреждений, влияющих на сохранность продукции и препятствующих их последующему использованию.

9.7 Контроль санитарно-гигиенических требований проводят в соответствии с технической документацией, действующей в странах, принявших настоящий стандарт.

10 Транспортирование и хранение

10.1 Ящики и крышки транспортируют в штабелях всеми видами транспорта в чистых сухих крытых транспортных средствах в соответствии с правилами перевозки грузов, действующими на данном виде транспорта, и техническими условиями погрузки и крепления грузов.

Грузовые места формируют в транспортные пакеты по ГОСТ 26663. Размеры и масса транспортного пакета должны соответствовать ГОСТ 24597, средства скрепления — ГОСТ 21650.

10.2 Ящики и крышки хранят в штабелях. Условия хранения — 5 по ГОСТ 15150, температурный режим хранения устанавливают в технической документации на ящики для конкретных видов продукции.

При хранении ящиков и крышек в отапливаемых помещениях они должны быть расположены на расстоянии не менее 1 м от нагревательных приборов.

11 Условия эксплуатации

11.1 Ящики и крышки на всех участках технологического процесса у потребителя не должны подвергаться перепадам температур и механическим нагрузкам, превышающим установленные для них значения показателей, в соответствии с технической документацией на ящики для конкретных видов продукции.

Перед эксплуатацией ящики и крышки должны быть выдержаны в производственном помещении не менее 12 ч при температуре (20 ± 3) °С.

11.2 Ящики и крышки эксплуатируют в условиях 2 по ГОСТ 15150, температурный режим эксплуатации устанавливают в технической документации на ящики для конкретных видов продукции.

11.3 Ящики и крышки, предназначенные для пищевой продукции, в процессе эксплуатации должны подвергаться санитарной обработке в соответствии с нормами и правилами, принятыми на предприятиях пищевой промышленности. Периодичность и режим санитарной обработки должны быть установлены в технической документации на ящики для конкретных видов пищевой продукции.

11.4 При формировании и перемещении штабеля ящиков с продукцией должны применяться специальные устройства. Не допускается перемещение штабелей ящиков волоком.

11.5 Ящики должны подвергаться санитарной обработке по мере их загрязнения, но не реже одного раза в квартал.

11.6 Допускается дальнейшее использование ящиков и крышек по истечении гарантийного срока службы, если они соответствуют требованиям настоящего стандарта.

12 Требования охраны окружающей среды

12.1 Ящики и крышки в нормальных условиях не выделяют в окружающую среду токсичные вещества и не оказывают вредного воздействия на организм человека при непосредственном контакте.

12.2 Отходы, образующиеся при производстве ящиков и крышек, а также бывшие в употреблении ящики и крышки направляют на повторную переработку.

Запрещается неорганизованное сжигание бывших в употреблении ящиков и крышек.

13 Гарантии изготовителя

13.1 Изготовитель гарантирует соответствие полимерных ящиков требованиям настоящего стандарта при соблюдении условий эксплуатации, хранения и транспортирования.

13.2 Гарантийный срок эксплуатации ящиков устанавливается в технической документации на ящики для конкретных видов продукции в зависимости от вида полимерного сырья, из которого они изготовлены, и при соблюдении условий эксплуатации, хранения и транспортирования, но не менее одного года со дня ввода ящиков в эксплуатацию.

Дополнительные гарантии должны быть согласованы между поставщиком и получателем ящиков и указаны в договоре о поставке.

Приложение А
(рекомендуемое)

Типы полимерных ящиков

А.1 Ящики типа I

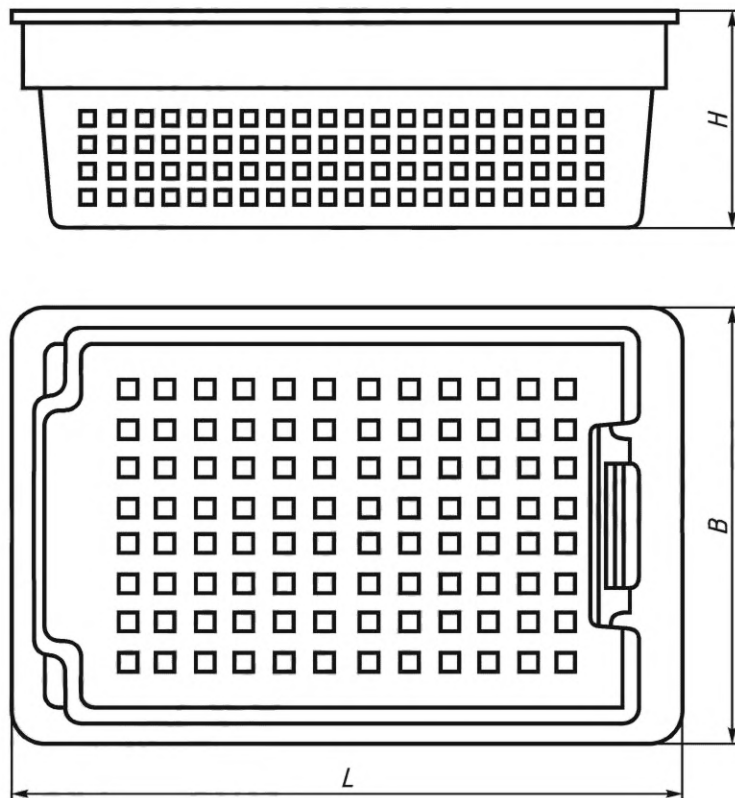


Рисунок А.1

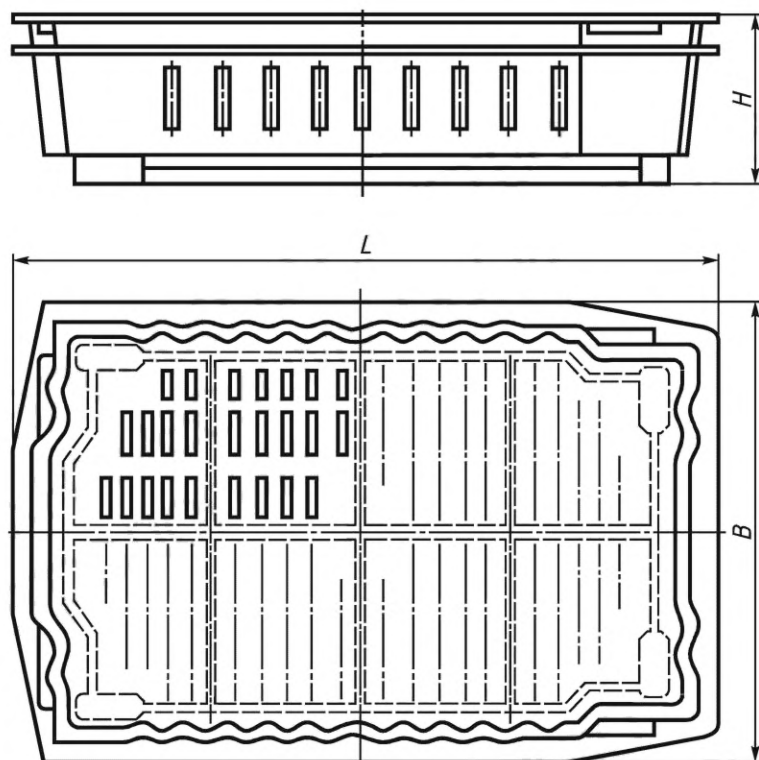


Рисунок А.2

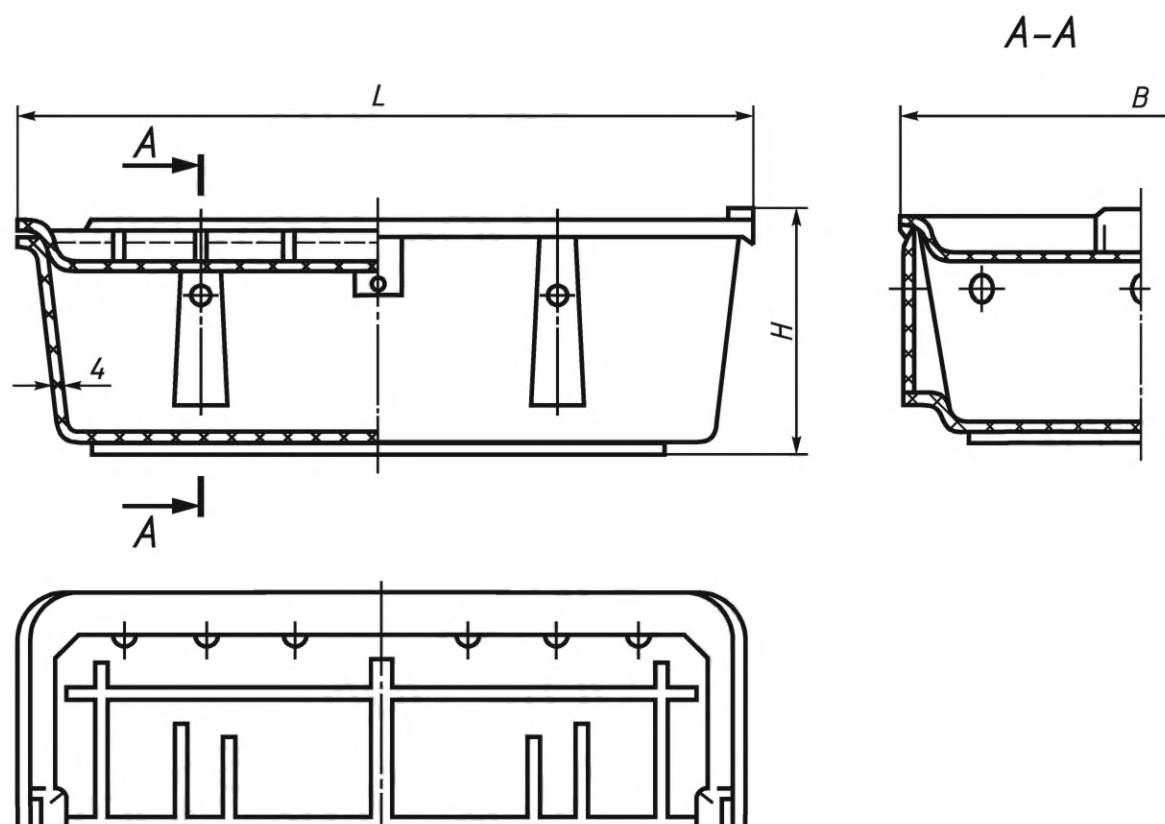


Рисунок А.3

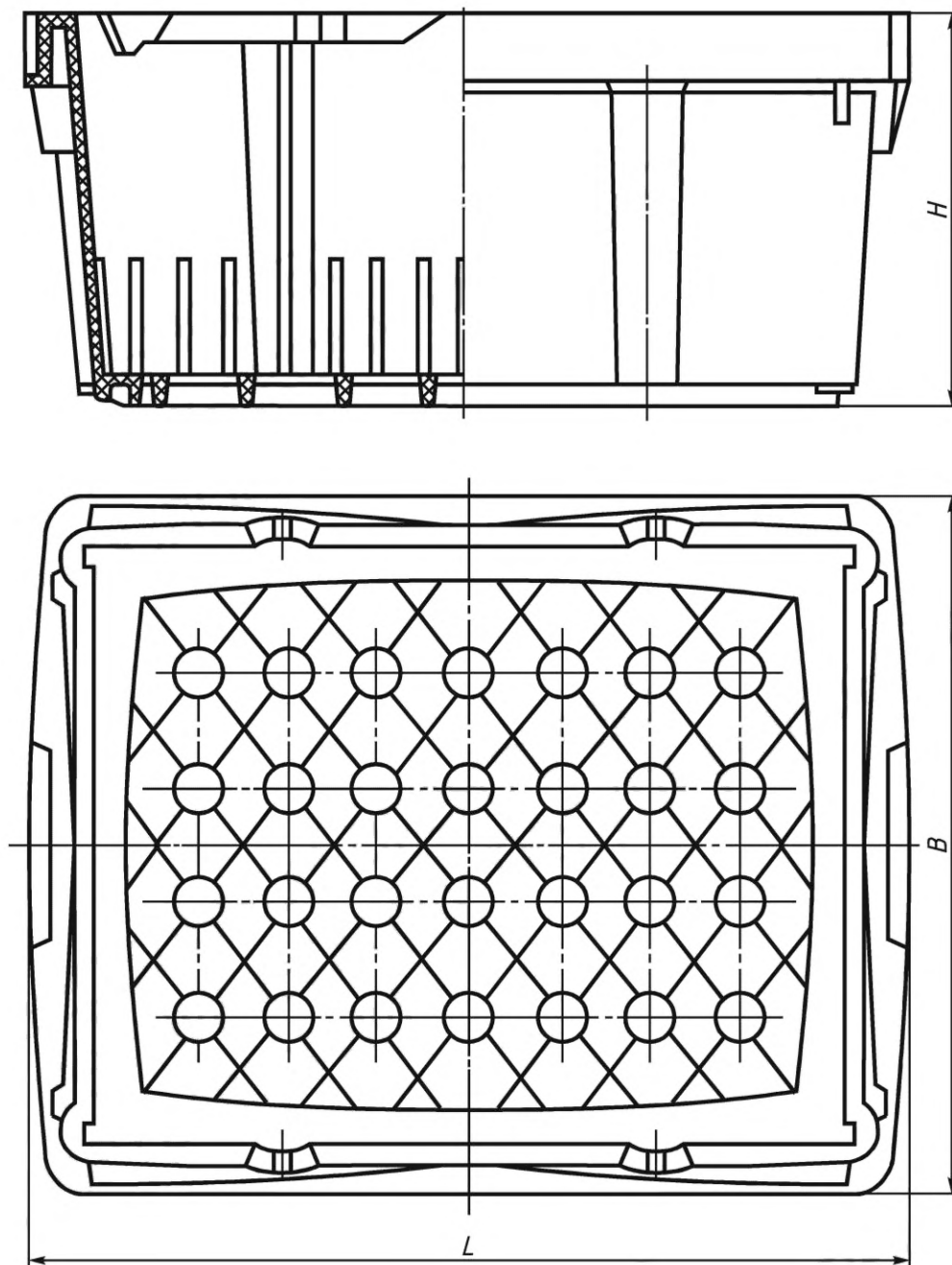


Рисунок А.4

А.2 Ящики типа II

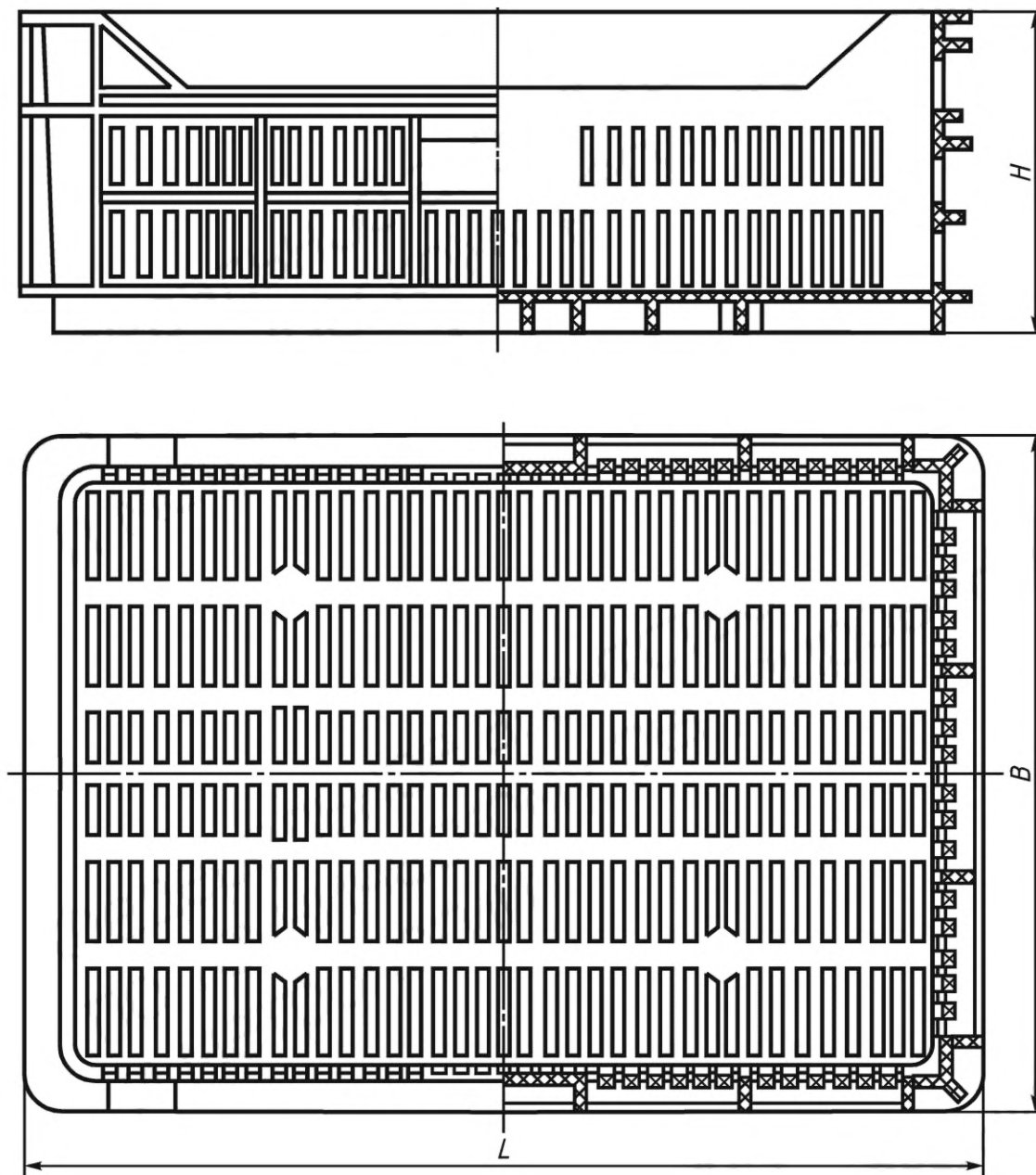


Рисунок А.5

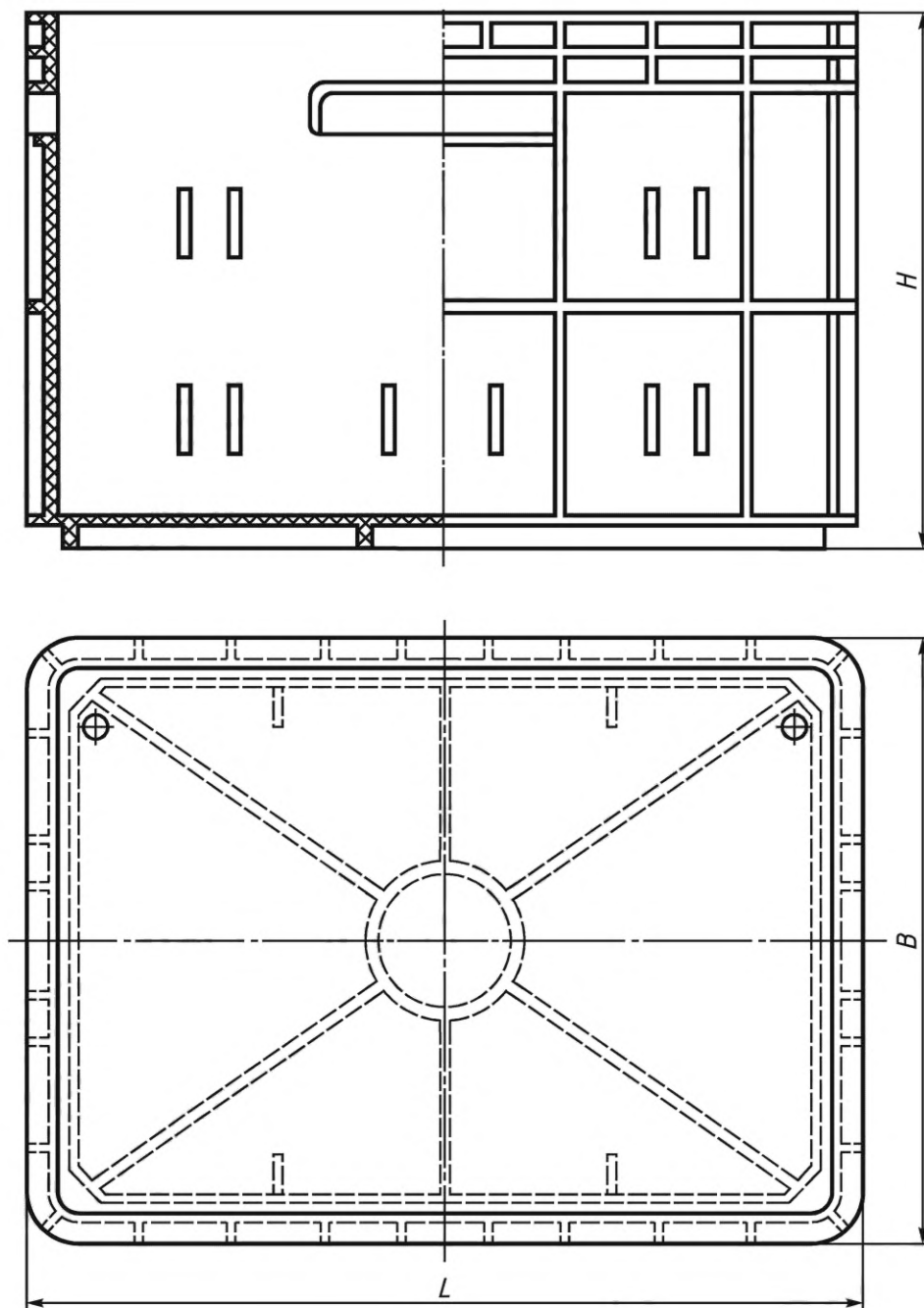


Рисунок А.6

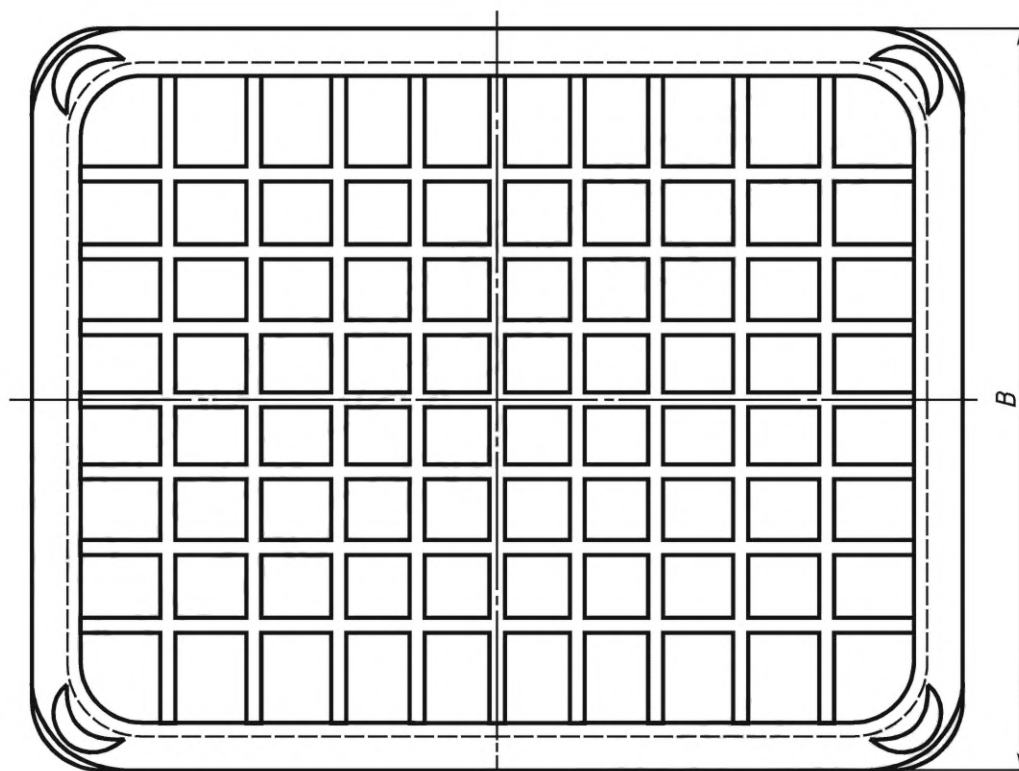
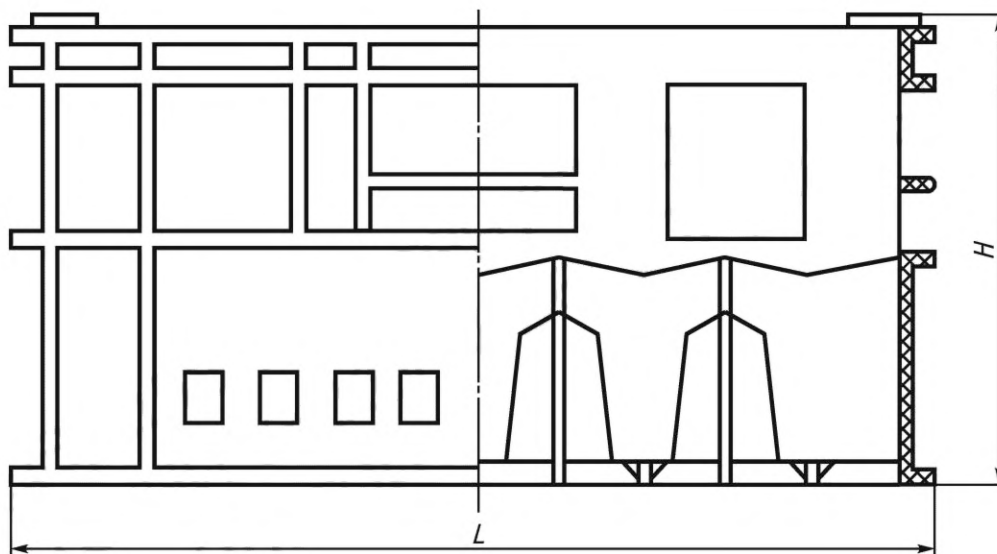
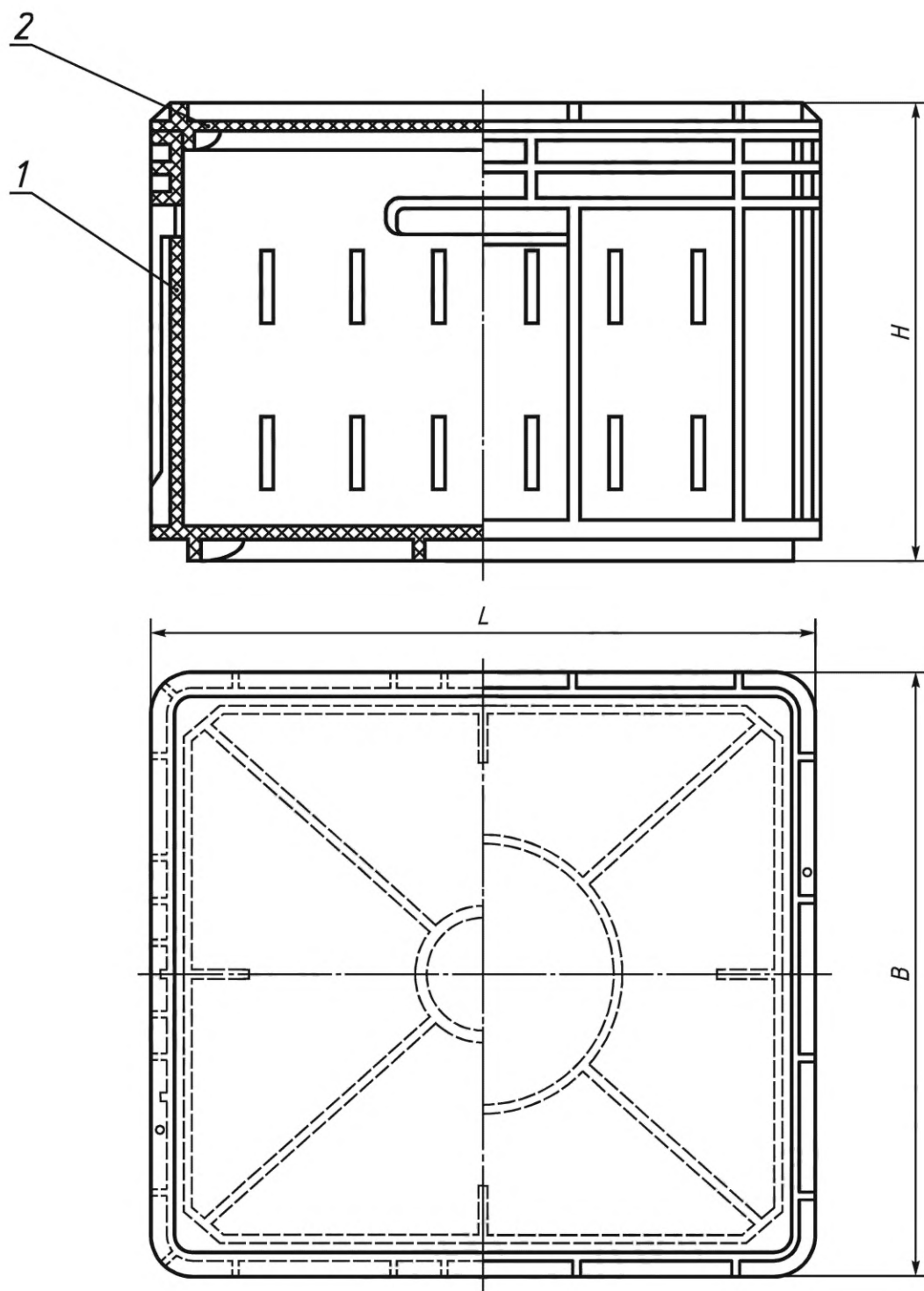


Рисунок А.7



1 — ящик; 2 — крышка

Рисунок А.8

Приложение Б
(рекомендуемое)

Идентификация изделий

Б.1 Пример применения цифрового кода и буквенного обозначения (аббревиатуры) материала, из которого изготовляют ящики, приведен в таблице Б.1.

Таблица Б.1

| Материал | Аббревиатура | Цифровой код |
|----------------------|--------------|--------------|
| Полиэтилентерефталат | | 1(01) |

Б.2 Символы, наносимые на ящики и/или упаковочный ярлык, — см. рисунки Б.1 и Б.2.



Рисунок Б.1 — Символ для упаковки, предназначенной для контакта с пищевой продукцией

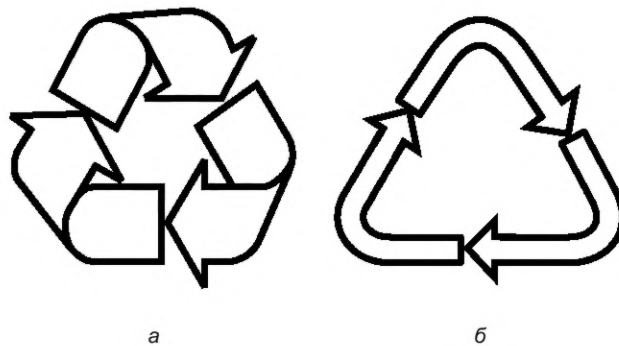
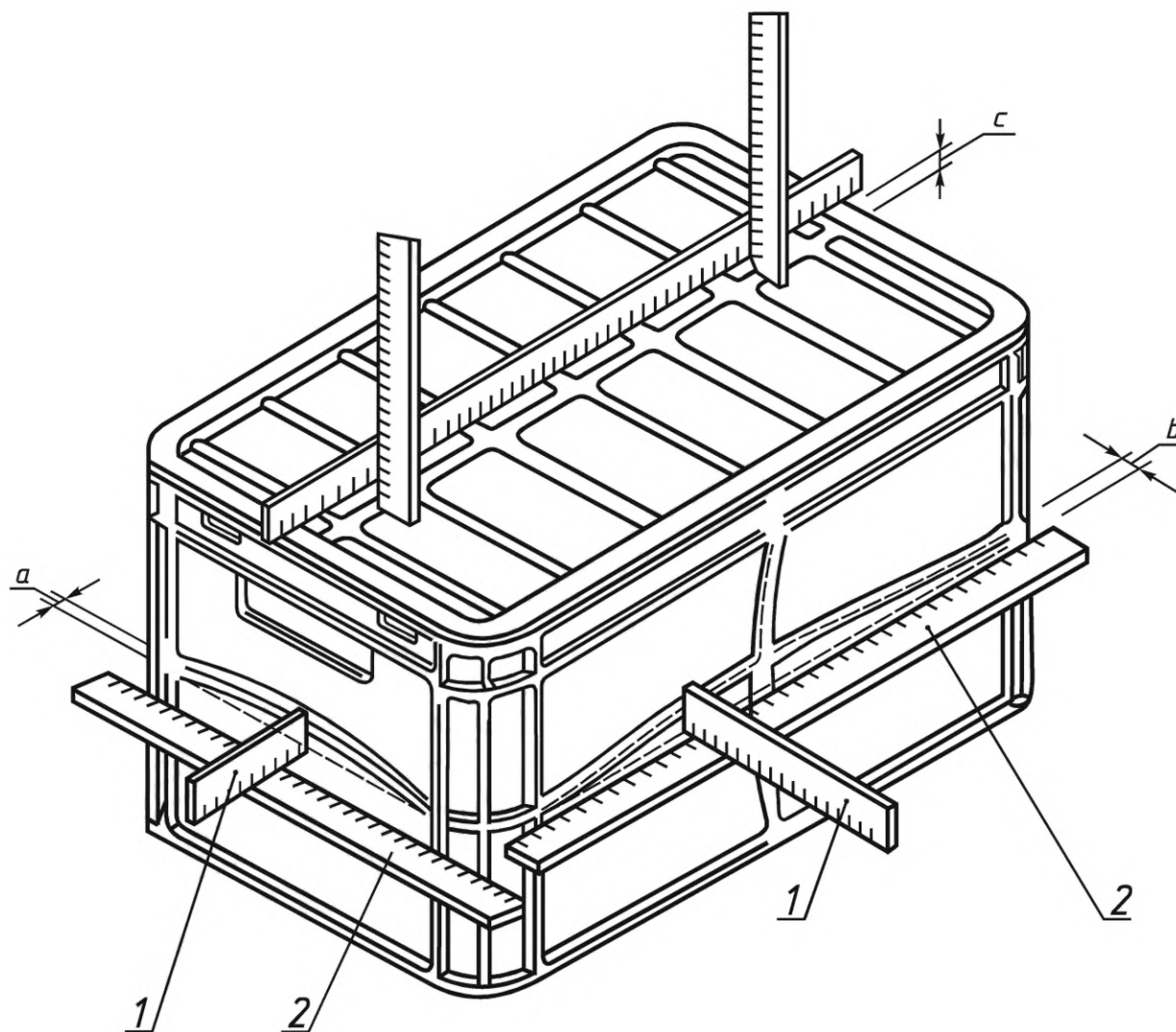


Рисунок Б.2 — Возможность утилизации ящиков (а, б — петля Мёбиуса)

Приложение В
(справочное)

Схема контроля коробления стенок, дна и крышек ящиков



1 — металлическая линейка; 2 — чертежная измерительная линейка;
a, b, c — место измерения

Рисунок В.1

Библиография

- [1] Технический регламент
Таможенного союза ТР ТС 005/2011
О безопасности упаковки (утвержден решением Комиссии Таможен-
ного союза от 16 августа 2011 г. № 769)

Ключевые слова: полимерные многооборотные ящики, крышка, прочность при штабелировании, коробление, срок службы

Редактор *Е.И. Мосур*
Технический редактор *В.Н. Прусакова*
Корректор *М.И. Першина*
Компьютерная верстка *Е.А. Кондрашовой*

Сдано в набор 22.03.2019. Подписано в печать 01.04.2019. Формат 60×84¼. Гарнитура Ариал.
Усл. печ. л. 2,79. Уч.-изд. л. 2,10.

Подготовлено на основе электронной версии, предоставленной разработчиком стандарта

Создано в единичном исполнении ФГУП «СТАНДАРТИНФОРМ»
для комплектования Федерального информационного фонда стандартов,
117418 Москва, Нахимовский пр-т, д. 31, к. 2.
www.gostinfo.ru info@gostinfo.ru

Поправка к ГОСТ 33746—2016 Ящики полимерные многооборотные. Общие технические условия

| В каком месте | Напечатано | Должно быть | | |
|-----------------------------------|------------|-------------|----|--|
| Предисловие. Таблица согласования | — | Туркмения | ТМ | Главгосслужба «Туркменстандартлары» |

(ИУС № 1 2023 г.)