
МЕЖГОСУДАРСТВЕННЫЙ СОВЕТ ПО СТАНДАРТИЗАЦИИ, МЕТРОЛОГИИ И СЕРТИФИКАЦИИ
(МГС)
INTERSTATE COUNCIL FOR STANDARDIZATION, METROLOGY AND CERTIFICATION
(ISC)

МЕЖГОСУДАРСТВЕННЫЙ
СТАНДАРТ

ГОСТ
IEC 60664-3—
2015

**КООРДИНАЦИЯ ИЗОЛЯЦИИ
ДЛЯ ОБОРУДОВАНИЯ
НИЗКОВОЛЬТНЫХ СИСТЕМ**

Часть 3

**Использование покрытий, герметизации и формовки
для защиты от загрязнения**

IEC 60664-3:2010 (IDT)

Издание официальное



Москва
Стандартинформ
2016

Предисловие

Цели, основные принципы и основной порядок проведения работ по межгосударственной стандартизации установлены ГОСТ 1.0—2015 «Межгосударственная система стандартизации. Основные положения» и ГОСТ 1.2—2015 «Межгосударственная система стандартизации. Стандарты межгосударственные, правила и рекомендации по межгосударственной стандартизации. Правила разработки, принятия, обновления и отмены»

Сведения о стандарте

1 ПОДГОТОВЛЕН Открытым акционерным обществом «Всероссийский научно-исследовательский институт сертификации» (ОАО «ВНИИС») на основе собственного перевода на русский язык англоязычной версии указанного в пункте 5

2 ВНЕСЕН Федеральным агентством по техническому регулированию и метрологии

3 ПРИНЯТ Межгосударственным советом по стандартизации, метрологии и сертификации (протокол от 29 сентября 2015 г. № 80-П)

За принятие стандарта проголосовали:

Краткое наименование страны по МК (ИСО 3166) 004—97	Код страны по МК (ИСО 3166) 004—97	Сокращенное наименование национального органа по стандартизации
Армения	AM	Минэкономики Республики Армения
Беларусь	BY	Госстандарт Республики Беларусь
Киргизия	KG	Кыргызстандарт
Молдова	MD	Молдова-Стандарт
Российская Федерация	RU	Росстандарт
Таджикистан	TJ	Таджикстандарт

4 Приказом Федерального агентства по техническому регулированию и метрологии от 18 августа 2016 г. № 919-ст межгосударственный стандарт ГОСТ IEC 60664-3—2015 введен в действие в качестве национального стандарта Российской Федерации с 1 марта 2017 г.

5 Настоящий стандарт идентичен международному стандарту IEC 60664-3:2010, издание 2.1 «Координация изоляции для оборудования низковольтных систем. Часть 3. Использование покрытий, герметизации и формовки для защиты от загрязнения» (IEC 60664-3:2010, издание 2.1 «Insulation coordination for equipment within low-voltage systems — Part 3: Use of coating, potting or moulding for protection against pollution», IDT).

Международный стандарт разработан Техническим комитетом 109 «Выбор изоляции низковольтного оборудования» Международной электротехнической комиссии (IEC).

При применении настоящего стандарта рекомендуется использовать вместо ссылочных международных стандартов, соответствующие им межгосударственные стандарты, сведения о которых приведены в дополнительном приложении ДА.

6 ВВЕДЕН ВПЕРВЫЕ

Информация об изменениях к настоящему стандарту публикуется в ежегодном информационном указателе «Национальные стандарты», а текст изменений и правок — в ежемесячном информационном указателе «Национальные стандарты». В случае пересмотра (замены) или отмены настоящего стандарта соответствующее уведомление будет опубликовано в ежемесячном информационном указателе «Национальные стандарты». Соответствующая информация, уведомление и тексты размещаются также в информационной системе общего пользования — на официальном сайте Федерального агентства по техническому регулированию и метрологии в сети Интернет (www.gost.ru)

В Российской Федерации настоящий стандарт не может быть полностью или частично воспроизведен, тиражирован и распространен в качестве официального издания без разрешения Федерального агентства по техническому регулированию и метрологии

Содержание

1	Область применения	1
2	Нормативные ссылки	1
3	Термины и определения	2
4	Требования к конструкции	3
4.1	Принципы	3
4.2	Область применения в зависимости от окружающей среды	3
4.3	Требования к типам защиты	3
4.4	Процедура измерения	3
5	Испытания	4
5.1	Общая информация	4
5.2	Образцы для испытания покрытий	5
5.3	Образцы для испытания заготовок форм защиты	5
5.4	Подготовка образцов для испытаний	5
5.5	Испытания на устойчивость к царапинам	5
5.6	Визуальный осмотр	5
5.7	Характеристики внешних воздействующих факторов	6
5.8	Механические и электрические испытания после воздействия климатических факторов	7
5.9	Дополнительные испытания	8
	Приложение А (справочное) Последовательность испытаний	9
	Приложение В (справочное) Решения разработчиков	10
	Приложение С (справочное) Печатная плата для тестирования покрытий	11
	Приложение ДА (справочное) Сведения о соответствии ссылочных международных стандартов ссылочным межгосударственным стандартам	14
	Библиография	15

Введение

Настоящий стандарт описывает условия, в которых возможно уменьшение изоляционного воздушного промежутка и расстояний утечки на печатных платах с электронными компонентами и клеммами для подключения. Защита от загрязнения может быть достигнута покрытием, заливкой или формовкой. Защита может быть применена к одной или обеим сторонам платы. Стандарт определяет также теплоизоляционные свойства защитного материала.

Требования к изоляционному воздушному промежутку и расстояниям утечки между двумя незащищенными проводящими частями устанавливаются по IEC 60664-1 или IEC 60664-5.

Настоящий стандарт относится только к новым изделиям. Он не распространяется на изделия после ремонта.

Разработчики должны рассмотреть влияние на защиту перегретых проводников и компонентов, особенно в условиях неисправностей, и решить, необходимы ли какие-либо дополнительные требования.

Безопасное выполнение сборок зависит от точного и контролируемого производственного процесса по применению системы защиты. Требования к контролю качества, например по тестам отбора образцов, должны быть рассмотрены техническим комитетом.

Поправка к ГОСТ IEC 60664-3—2015 Координация изоляции для оборудования низковольтных систем. Часть 3. Использование покрытий, герметизации и формовки для защиты от загрязнения

В каком месте	Налечатано	Должно быть		
Предисловие. Таблица согласования	—	Казахстан	KZ	Госстандарт Республики Казахстан

(ИУС № 7 2019 г.)

КООРДИНАЦИЯ ИЗОЛЯЦИИ ДЛЯ ОБОРУДОВАНИЯ НИЗКОВОЛЬТНЫХ СИСТЕМ

Часть 3

Использование покрытий, герметизации и формовки для защиты от загрязнения

Insulation coordination for equipment within low-voltage systems.
Part 3. Use of coating, potting or moulding for protection against pollution

Дата введения — 2017—03—01

1 Область применения

Настоящий стандарт относится к сборкам, защищенным от загрязнения с помощью покрытия, заливки или формовки, что позволяет сократить изоляционные воздушные промежутки и утечки, указанные в части 1 или части 5.

Примечание 1 — Если делается ссылка на часть 1 или часть 5, имеются в виду IEC 60664-1 или IEC 60664-5 соответственно.

Настоящий стандарт описывает требования и процедуры испытаний для двух методов защиты:

- Защита типа 1 улучшает микросреду частей, находящуюся под защитой;
- Защита типа 2 аналогична сплошной изоляции.

Настоящий стандарт распространяется также на все виды защищенных печатных плат, в том числе на поверхности внутренних слоев многослойных плат, полупроводниковые компоненты и аналогичные защищенные сборки. Расстояния через внутренний слой многослойных печатных плат описаны в требованиях к твердой изоляции в части 1.

Примечание 2 — Примеры полупроводниковых компонентов — гибридные интегральные схемы и толстопленочные технологии.

Настоящий стандарт распространяется на новые изготавливаемые изделия. Стандарт не распространяется на изделия, находящиеся в условиях монтажа или ремонта.

Требования настоящего стандарта распространяются на функциональную, основную, дополнительную и усиленную изоляции.

2 Нормативные ссылки

Для применения настоящего стандарта необходимы следующие ссылочные документы. Для датированных ссылок применяют только указанное издание ссылочного документа, для недатированных ссылок применяют последнее издание ссылочного документа (включая все его изменения).

IEC 60068-2-1:2007, Environmental testing — Part 2-1: Tests—Test A: Cold (Испытания на воздействия внешних факторов. Часть 2-1. Испытания. Испытания A: Холод)

IEC 60068-2-2:2007, Environmental testing — Part 2-2: Tests—Test B: Dry heat (Испытания на воздействия внешних факторов. Часть 2. Испытания. Испытание B: Сухое тепло)

IEC 60068-2-14:2009, Environmental testing — Part 2-14: Tests—Test N: Change of temperature (Испытания на воздействие внешних факторов. Часть 2-14. Испытания. Испытание N: Смена температуры)

IEC 60068-2-78:2001, Environmental testing — Part 2-78: Tests—Test Cab: Damp heat, steady state (Испытание на воздействие внешних факторов. Часть 2-78. Испытания. Испытание Cab: Влажное тепло, установившийся режим)

IEC 60326-2:1990, Printed boards — Part 2: Test methods Amendment 1 (1992) (Платы печатные. Часть 2: Методы испытаний)

IEC 60454-3-1:1998, Pressure-sensitive adhesive tapes for electrical purposes — Part 3: Specifications for individual materials — Sheet 1: PVC film tapes with pressure-sensitive adhesive Amendment 1 (2001) (Ленты электроизоляционные самоприклеивающиеся. Часть 3. Технические условия на отдельные материалы. Лист 1. Ленты из поливинилхлорида с клеем, чувствительным к надавливанию)

IEC 60664-1:2007, Insulation coordination for equipment within low-voltage systems — Part 1: Principles, requirements and tests (Координация изоляции для оборудования в низковольтных системах. Часть 1. Принципы, требования и испытания)

IEC 60664-5:2007, Insulation coordination for equipment within low-voltage systems — Part 5: Comprehensive method for determining clearances and creepage distances equal to or less than 2 mm (Координация изоляции для оборудования в низковольтных системах. Часть 5. Комплексный метод определения зазоров и путей утечки, равных или менее 2 мм)

IEC 61189-2:2006, Test methods for electrical materials, printed boards and other interconnection structures and assemblies — Part 2: Test methods for materials for interconnection structures (Материалы электрические, структуры межсоединений и скомпонованные узлы. Методы испытания. Часть 2. Методы испытания материалов для структур межсоединений)

IEC 61189-3:2007, Test methods for electrical materials, printed boards and other interconnection structures and assemblies — Part 3: Test methods for interconnection structures (printed boards) (Материалы электрические, печатные платы и другие структуры и скомпонованные узлы межсоединений. Методы испытания. Часть 3. Методы испытания структур межсоединений (печатных плат))

IEC 61249-2 (все части) Materials for printed boards and other interconnecting structures — Reinforced base materials, clad and unclad (Материалы для печатных плат и других структур межсоединений — Армированные материалы основания с плакированием и без плакирования)

IEC Guide 104:2004, The preparation of safety publications and the use of basic safety publications and group safety publications (Подготовка публикаций по безопасности и использование основополагающих и групповых публикаций по безопасности).

3 Термины и определения

В настоящем стандарте применены термины по IEC 60664-1, а также следующие термины с соответствующими определениями:

3.1

основной материал (base material): Изоляционный материал, на котором может быть сформирован проводящий рисунок.

Примечание — Основной материал может быть жестким и/или гибким. Он может быть диэлектрическим или изолированным металлическим листом.

[IEC 60194, статья 40.1334]

3.2

печатная плата (printed board): Общий термин для полностью изготовленной печатной платы и печатных конфигураций питания.

Примечание — Платы могут быть односторонние, двусторонние и многослойные на жестком, гибком и жестко-гибком материале.

[IEC 60194, статья 60.1485]

3.3

проводник (conductor): Одиночная токопроводящая дорожка в проводящем рисунке.

[IEC 60194, статья 22.0251]

3.4 **защита** (protection): Любые виды действий для уменьшения влияния окружающей среды.

3.5 **покрытие** (coating): Изолирующий материал, например лак или пленка, нанесенный на поверхность сборки.

Примечание — Покрытие и основной материал печатной платы образуют изолирующую систему, которая может иметь свойства, подобные твердой изоляции.

3.6 твердая изоляция (solid insulation): Твердый изоляционный материал помещается между двумя токопроводящими частями.

Примечание — В случае печатной платы с покрытием твердая изоляция состоит из самой платы, а также покрытия. В других случаях твердая изоляция состоит из герметизирующего материала.

3.7 расстояние (spacing): Любая комбинация воздушных промежутков, расстояний утечек и изоляционных расстояний через изоляцию.

4 Требования к конструкции

4.1 Принципы

Значения размеров расстояний между проводниками зависят от используемого типа защиты.

При использовании защиты типа 1 размеры изоляционных воздушных промежутков и расстояния утечки должны соответствовать требованиям части 1 или части 5.

При использовании защиты типа 2 расстояния между проводящими частями должны соответствовать требованиям и испытаниям для твердой изоляции части 1 и их размеры не должны быть менее минимальных значений изоляционных воздушных промежутков, указанных в части 1 или части 5 для однородных условий.

4.2 Область применения в зависимости от окружающей среды

При проектировании должны быть учтены все воздействия внешней среды.

Температурные, химические, механические воздействия или воздействия, указанные в части 1 (подпункт 5.3.2.4), должны быть приняты во внимание при выборе защитного материала.

Поглощение влаги защитным материалом не должно ослаблять свойства изоляции защищаемых частей.

Примечание — Поглощение влаги можно проверить с помощью измерения сопротивления изоляции во влажных условиях.

4.3 Требования к типам защиты

Защита осуществляется следующими способами:

- защита типа 1 улучшает микросреду частей, находящихся под защитой. Требования к изоляционному воздушному промежутку и расстоянию утечки части 1 или части 5 для степени загрязнения 1 применяются под защитой. Два проводника вместе со всеми расстояниями между ними покрываются защитой;

- защита типа 2 аналогична твердой изоляции. Под защитой применяются требования к твердой изоляции, указанные в части 1, и расстояния должны быть не менее значений, указанных в таблице 1. Требования к изоляционному воздушному промежутку и расстоянию утечки в части 1 или части 5 не применяются. Оба проводника вместе со всеми расстояниями между ними, покрываются защитой таким образом, чтобы между защитным материалом, проводниками и печатной платой не было воздуха.

Требования к изоляционному воздушному промежутку и расстоянию утечки в соответствии с частью 1 или частью 5 применяются ко всем незащищенным частям оборудования.

4.4 Процедура измерения

Для защиты типа 1 применяются требования к размерам, приведенным в части 1 (подпункты 3.1, 5.1 и 3.2, 5.2) или части 5.

Для защиты типа 2 расстояние между проводниками до защиты не должно быть меньше значений, указанных в таблице 1. Эти значения применяются к основной, дополнительной, усиленной изоляции. Также они могут быть применимы к функциональной изоляции.

Примечание — В случае многослойных плат расстояние между проводниками на поверхности внутренних слоев имеет размеры, указанные в защите типа 1 или защите типа 2, в зависимости от результата испытаний по защите.

Т а б л и ц а 1 — Минимальные расстояния по защите типа 2

Максимальное пиковое значение любого напряжения ^{a)} , кВ	Минимальные расстояния, мм
≤ 0,33	0,01
> 0,33 и ≤ 0,40	0,02
> 0,40 и ≤ 0,50	0,04

Окончание таблицы 1

Максимальное пиковое значение любого напряжения ^{а)} , кВ	Минимальные расстояния, мм
> 0,50 и ≤ 0,60	0,06
> 0,60 и ≤ 0,80	0,10
> 0,80 и ≤ 1,0	0,15
> 1,0 и ≤ 1,2	0,20
> 1,2 и ≤ 1,5	0,30
> 1,5 и ≤ 2,0	0,45
> 2,0 и ≤ 2,5	0,60
> 2,5 и ≤ 3,0	0,80
> 3,0 и ≤ 4,0	1,20
> 4,0 и ≤ 5,0	1,50
> 5,0 и ≤ 6,0	2
> 6,0 и ≤ 8,0	3
> 8,0 и ≤ 10	3,50
> 10 и ≤ 12	4,50
> 12 и ≤ 15	5,50
> 15 и ≤ 20	8
> 20 и ≤ 25	10
> 25 и ≤ 30	12,50
> 30 и ≤ 40	17
> 40 и ≤ 50	22
> 50 и ≤ 60	27
> 60 и ≤ 80	35
> 80 и ≤ 100	45

^{а)} Динамические перегрузки по напряжению не учитываются, так как они не ухудшают защищенную сборку.

Соответствие проверяется измерением расстояния до применения защиты.

5 Испытания

5.1 Общая информация

Пригодность защиты оценивается путем проведения испытаний, описанных в 5.8, после испытаний по 5.7.

Примечание — Пригодность защиты оценивается после испытания на стойкость к царапинам по пункту 5.5, визуального осмотра по 5.6 и последующего испытания по 5.7.

Используются шесть образцов, если иное не предусмотрено техническими комитетами. Кроме того, в нормативном документе (НД) на изделия конкретного типа техническими комитетами могут быть указаны дополнительные испытания (см. 5.9), каждое из которых проводится на новом образце.

Эти испытания являются типовыми. В НД на изделия конкретного типа должно быть указано, являются ли испытания стандартными или выборочными.

Последовательность испытаний указана в приложении А.

Не допускается повреждение испытываемых образцов.

Приложение В содержит рекомендации по внесению разработчиком в НД факторов воздействия внешней среды, отличных от приведенных в настоящем стандарте.

5.2 Образцы для испытания покрытий

Образцы могут быть:

- для испытаний в соответствии с приложением С, которые используются в частности для печатных плат. Образец, использующийся при тестировании, должен иметь минимальные расстояния такими, как в изготавливаемых изделиях в производстве;
- образцы изготавливаемых плат;
- любая другая печатная плата при условии, что образцы для испытаний используются в тех же производственных условиях, что и испытываемые образцы.

5.3 Образцы для испытания заготовок форм защиты

Должны быть использованы образцы, применяемые при производстве.

5.4 Подготовка образцов для испытаний

Печатные платы должны быть очищены и покрыты защитой в соответствии с обычной процедурой производителем. Формованные и залитые образцы проходят испытание без всякой дополнительной подготовки.

5.5 Испытания на устойчивость к царапинам

Примечание — В некоторых случаях испытание на устойчивость к царапинам не может быть применено к сборкам, защищенным от загрязнения с помощью заливки или формовки. В таких случаях могут быть необходимы альтернативные или дополнительные испытания.

Царапины делаются через пять пар проводящих частей и промежуточные расстояния в точках, где у электрического поля между проводниками максимальное напряжение.

Защитные слои должны быть поцарапаны с помощью закаленной стали штифта, конец которого имеет форму конуса с углом 40° . Конец штифта должен быть округленным и полированным, с радиусом $(0,25 \pm 0,02)$ мм. Штифт закрепляется таким образом, чтобы сила, действующая вдоль оси, равнялась $(10 \pm 0,5)$ Н. Царапины наносятся вдоль поверхности в плоскости, перпендикулярной к краям проводника защитного слоя со скоростью около 20 мм/с, как показано на рисунке 1. Пять царапин должно быть сделано на расстоянии не менее 5 мм друг от друга и не менее 5 мм от краев.

Примечание — Штифт располагается в плоскости ABCD, перпендикулярной тестируемому образцу.

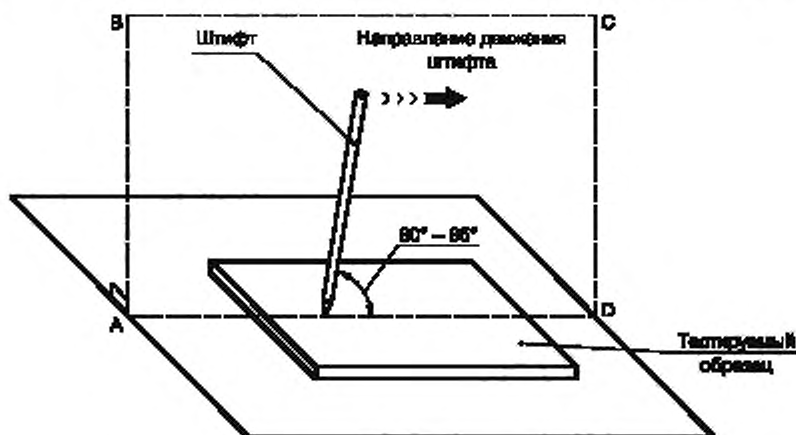


Рисунок 1 — Испытания на устойчивость к царапинам

5.6 Визуальный осмотр

Образцы должны быть осмотрены в соответствии с IEC 61189-3:2007 (подраздел 6.2).

Образцы не должны содержать:

- вздутий;
- отделений от основного материала;
- трещин;
- пустот;
- областей с соседними незащищенными проводящими частями, за исключением контактов;

- смещений;
- наплывов.

5.7 Характеристики внешних воздействующих факторов

Параметры подходят для большинства образцов. Для конкретных образцов параметры, указанных для испытаний, могут быть другими и должны быть приведены в НД на изделия конкретного типа.

П р и м е ч а н и е — Последовательность климатических условий (см. 5.7.1—5.7.4) предназначена для имитации старения.

5.7.1 Испытание на холод

Испытание на холод (моделирование хранения и транспортирования) проводится в соответствии с IEC 60068-2-1 (испытание Ab). Значения, устанавливаемые НД на изделия конкретного типа, выбираются из ряда: –10 °С; –25 °С; –40 °С; –65 °С.

Продолжительность испытания составляет 96 ч.

5.7.2 Сухое тепло

Испытание сухим теплом проводится в соответствии с IEC 60068-2-2 (испытание Bb). Время выдержки и температура воздуха зависят от состава печатной платы и температуры рабочей поверхности, приведенной в таблице 2.

Т а б л и ц а 2 — Сухое тепло

Базовый материал	Максимальная температура рабочей поверхности, °С	Температура воздуха, °С	Время выдержки, ч
Эпоксид/бумага из целлюлозы	105	165	1000
	75	125	1000
Эпоксид/поверхности непрерывного стекловолна/рулоны бумаги из целлюлозы	140	175	1000
	100	125	1000
	75	95	1000
Эпоксид/поверхности непрерывного стекловолна/тканное стекловолно	140	175	1000
	100	125	1000
	75	95	1000
Эпоксид/непрерывное стекловолно	140	175	1000
	100	125	1000
	75	95	1000
Полиэстер/матовое стекло	160	200	1000
	100	130	1000
	75	100	1000
Фенол/бумага из целлюлозы: (с определенной воспламеняемостью — тест на горение) ^{a1}	110	155	1000
	75	110	1000
Фенол/бумага из целлюлозы	125	170	1000
	100	140	1000
	75	110	1000

^{a1} Определения воспламеняемости по IEC 61189-2:2006 (подраздел 8.6) и IEC 61249-2.

5.7.3 Быстрая смена температур

Испытания на быструю смену температур проводятся по IEC 60068-2-14 (испытание Na). В НД на изделия конкретного типа в зависимости от степени опасности должны быть приведены значения температур, выбранные из таблицы 3.

Т а б л и ц а 3 — Степень опасности при быстрой смене температуры

Степень опасности	Минимальная температура, °C	Максимальная температура, °C
1	-10	125
2	-25	125
3	-40	125
4	-65	125

Испытание проводится следующим образом:

продолжительность одного цикла — 1 ч (30 ± 2) мин для каждой температуры);

время переноса — 30 с;

количество циклов — 5.

Если защищенная сборка будет подвержена большему колебанию температуры, в НД на изделия конкретного типа может быть увеличено количество циклов.

5.7.4 Влажное тепло, постоянный режим

5.7.4.1 Общее испытание

Испытуемые образцы должны быть выдержаны в камере влажности в течение 96 ч в условиях, указанных в IEC 60068-2—78 (испытания Cab), а именно:

- температура (40 ± 2) °C;

- относительная влажность от 90 % до 95 %.

Напряжение постоянного тока 100 В прикладывают между проводниками и прилегающими контактами. Если испытуемый образец используется в соответствии с приложением С, положительный полюс должен быть подключен к общему выводу.

Результат испытания оценивается в соответствии с пунктами 5.6, 5.8.3, 5.8.4 и 5.8.5.

5.7.4.2 Длительное испытание.

Когда оборудование подвержено серьезным загрязнениям или влажности, в НД на изделия конкретного типа могут быть указаны большие значения напряжения постоянного тока.

Для того чтобы минимизировать общее время испытания, оно должно проводиться на шести новых образцах, предварительно подготовленных (см. 5.4), прошедших поверку на устойчивость к царапинам (см. 5.5) и визуальный осмотр (см. 5.6). Испытание проводится в соответствии с 5.7.4.1.

Предпочтительная продолжительность — 10 дней, 21 день или 56 дней.

5.8 Механические и электрические испытания после воздействия климатических факторов

5.8.1 Основные условия испытания

Испытания проводятся в помещении с температурой от 15 °C до 35 °C и с относительной влажностью от 45 % до 75 %.

Для испытаний по 5.8.3, 5.8.4 и 5.8.5, образцы помещают в камеру, имеющую температуру (40 ± 2) °C и относительную влажность от 90 % до 95 % (IEC 60068-2—78) и выдерживают 48 ч.

5.8.2 Адгезия покрытия

Тестируемая область должна содержать металлические части и рабочую часть.

Образец должен быть очищен подходящим органическим раствором и высохнуть.

Для испытания должна использоваться прозрачная чувствительная к давлению лента (в соответствии с IEC 60454-3-1). Лента должна иметь ширину не менее 13 мм. Рекомендуется использовать ленту IEC 60454-3-1-5/F-PVCP/90x. Для каждого теста должна использоваться новая лента.

Для образца применяют ленту длиной 50 мм. Пузырьки воздуха, удаляются с помощью пальцев, ручным валиком или ластиком.

По истечении 10 с лента должна быть удалена натяжением перпендикулярно к поверхности тестируемого образца.

П р и м е ч а н и е — Минимально достижимая сила натяжения может быть указана в НД на изделия конкретного типа.

После испытания на ленте не должны оставаться части материала.

5.8.3 Сопротивление изоляции между проводниками

Испытание должно проводиться в соответствии с IEC 61189-3:2007 (подраздел 10.3) напряжением, указанным для метода испытания 3E03, которое должно быть как можно ближе к рабочему напряжению.

Минимальное значение сопротивления изоляции между проводниками должно быть 100 МОм, если иное не предусмотрено НТД на изделия конкретного типа.

5.8.4 Испытание напряжением переменного тока

Электротехнические испытания на защищенных образцах осуществляются в соответствии с 1 (подпункт 6.1.3.4), за исключением испытательного напряжения, указанного в 1 (подпункт 5.3.3.2.3), или напряжением 0,707 от номинального импульсного напряжения части 1 (таблица F.1). Если сборка подвергается степени загрязнения 3 или 4, испытание напряжением должно быть проведено с проводящим слоем на поверхности защиты, чтобы имитировать степень загрязнения.

Примечание — Проводящий слой не соединяют с тестовым генератором или к одному из контактов.

Усиленная изоляция должна испытываться удвоенным напряжением, необходимым для испытания основной изоляции.

5.8.5 Затухание напряжения частичного пробоя

Измерение затухания напряжения частичного пробоя осуществляется только при защите типа 2. Затухание напряжение и метод испытания указаны в 1 (подпункт 6.1.3.5). Испытательное напряжение частичного пробоя — 700 В. Если изделие подвергается загрязнению степени 3 или 4, измерение затухания напряжения осуществляется на поверхности проводящего слоя.

Затухание напряжения частичного пробоя достигается, когда величина интенсивности разряда не превышает 5.

5.9 Дополнительные испытания

В НД на изделия конкретного типа может быть установлена необходимость проведения одного или несколько из следующих испытаний.

5.9.1 Устойчивость к пайке

Испытание должно проводиться в соответствии с IEC 61189-3:2007 (подраздел 11.2, метод 3N02). Время испытания составляет 20 секунд. После испытания образец оценивают в соответствии с 5.6.

5.9.2 Воспламеняемость

Испытание проводится в соответствии с IEC 61189-3:2007 (подраздел 8.2, метод 3C02). Температура устанавливается соответствующим техническим комитетом.

Испытание проводится на защищенных и незащищенных сборках. Результаты испытаний не должны оказывать негативное воздействие на защиту.

5.9.3 Устойчивость к растворителям

Испытание проводится в соответствии с IEC 60326-2 (подраздел 8.5, метод 17а).

Испытание должно проводиться с использованием органического растворителя по согласованию между покупателем и поставщиком и быть подходящим по применению.

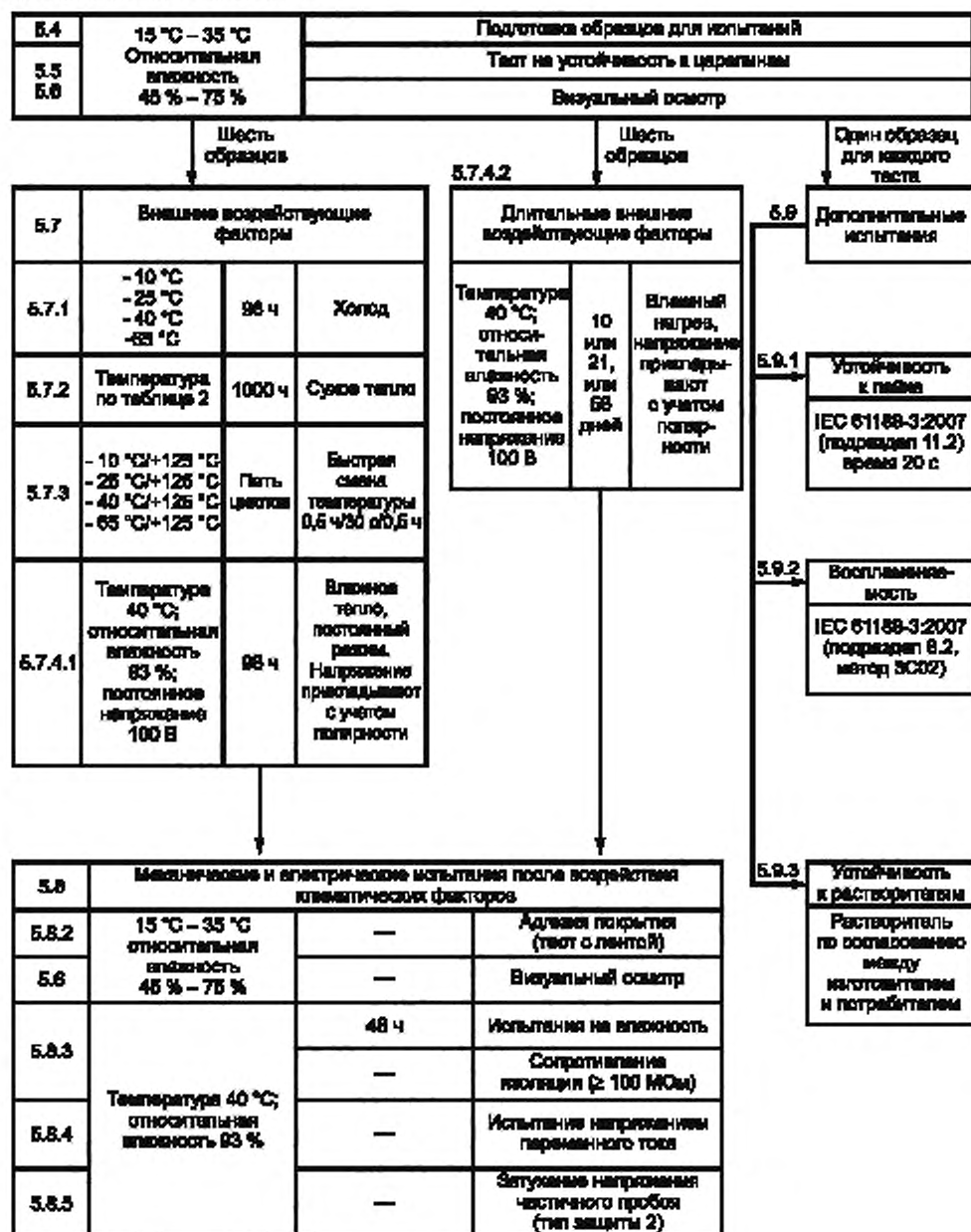
Примечание — Во время обработки органическим раствором следует использовать соответствующие средства индивидуальной защиты.

После испытания растворитель удаляется, а образец оценивают в соответствии с 5.6.

Приложение А
(справочное)

Последовательность испытаний

Следующая схема показывает порядок, в котором должны быть выполнены испытания из раздела 5. Указанная последовательность обязательна.



Приложение В
(справочное)

Решения разработчиков

В НД на изделия конкретного типа разработчиком могут быть внесены другие факторы воздействия внешней среды, вследствие чего могут изменяться некоторые условия испытаний.

В.1 Решения, принимаемые разработчиками

Должны быть указаны следующие уровни важности:

- 5.7.1 Холод — опасная температура.
- 5.7.3 Быстрая смена температур — степень опасности.
- 5.9.2 Воспламеняемость — температура испытания.

В.2 Дополнительные условия испытаний

Могут быть изменены следующие условия испытаний:

- 5 Испытания — число образцов, виды контрольных испытаний;
- 5.7 Испытания образцов на воздействие внешних факторов — изменение параметров.
- 5.7.3 Быстрая смена температур — число циклов.
- 5.7.4.2 Длительное испытание — продолжительность испытаний влажным теплом.
- 5.8.2 Адгезия покрытия — усилие отрыва.
- 5.8.3 Сопротивление изоляции между проводниками — минимальное значение сопротивления изоляции.
- 5.9 Дополнительные испытания — указание по дополнительным испытаниям.
- 5.9.3 Устойчивость к растворителям — указание растворителя.

Приложение С
(справочное)

Печатная плата для тестирования покрытий

Печатная плата, описанная в настоящем приложении, предназначена для оценки покрытия, которое должно быть испытано в соответствии с настоящим стандартом.

С.1 Технические характеристики печатной платы

Наиболее неблагоприятные условия формируют с учетом следующих критериев:

- основной материал;
- материал покрытия;
- токопроводящий материал;
- сцепление материалов;
- толщина покрываемого материала;
- толщина, ширина и форма проводника;
- образец покрытия (например, размер и форма отверстий) по отношению к проводящему образцу (например, контактам);
- конфигурация электрического поля.

Стандартные образцы испытаний должны включать те же материалы, которые будут использовать в процедурах обработки печатных плат. Например, стандартный испытываемый образец должен быть подвергнут всем процессам (например, очистки и пайки), которые указаны в приложении.

Размер стандартного образца, показанный на рисунке С.1, должен иметь проводники 2 мм в ширину и иметь расстояние между ними до 0,5 мм. Для проводников больших расстояний или большой ширины, может быть необходимым использование большей платы, чем показано на рисунке С.1.

Стандартные тестируемые образцы имеют конфигурации, показанные на рисунке С.1 и рисунке С.2.

С.2 Устройство проводников

Десять пар параллельных проводников, каждый проводник длиной 100 мм.

Расстояние между первыми пятью парами проводников равно минимальному расстоянию, которое будет использовано в производстве. Эти проводники показаны как раздел А на рисунке С.1.

Расстояние между другими пятью парами проводников равно расстоянию, используемому в производстве, где возникает самое высокое электрическое напряжение. Эти проводники показаны как раздел на рисунке С.1.

Проводники, оканчивающиеся на левой стороне печатной платы (сторона X) имеют одинаковую ширину. Эта ширина равна минимальной ширине, используемой в производстве.

Проводники, оканчивающиеся на правой стороне печатной платы (сторона Y) в разделе А имеют ширину, постепенно увеличивающуюся в пять этапов от самых маленьких до самых крупных, используемых в производстве. Эта конфигурация повторяется для проводников из раздела В.

Ширина проводника является важным параметром в адгезии покрытия. Поэтому промежуточные значения ширины должны, насколько это возможно, совпадать со значениями ширины, используемыми в производстве.

Концы проводников, противоположные концу платы должны быть сформированы следующим образом:

- увеличены до 1 мм в диаметре — для проводников менее 1 мм в ширину;
- округлены — для проводников шириной не менее 1 мм или больше.

Расстояние между соседними парами проводников должно превышать расстояние между парой проводников как минимум в пять раз.

Часть печатной платы, рассмотренная в разделе С на рисунке С.1, покрывается за исключением клемм края платы.

С.3 Организация контактов

Восемьдесят четыре (84) контакта располагаются в шести группах. Каждая группа состоит из двух рядов по семь контактов, как показано в разделе L на рисунке С.1. Контакты должны быть окружены с трех сторон проводниками, что показано на рисунке С.2.

Расстояние между контактами и проводниками для трех групп равно минимальному расстоянию, используемому в производстве, что показано в разделе M на рисунке С.1.

Расстояние между контактами и проводниками для других трех групп равно расстоянию, используемому в производстве, где самое высокое электрическое напряжение, что показано в разделе N на рисунке С.1.

Размеры контактов, вместе с размерами и расположением проводников, должны быть такими же, что используются в производстве. Примеры различных контактов и расположение проводников показаны на рисунке С.2.

Все контакты в каждой группе соединены друг с другом и заканчиваются на краю контакта платы на правой стороне печатной платы (сторона Y). Все проводники в каждой группе соединены между собой и заканчиваются на краю контакта платы на левой стороне платы (со стороны X).

Часть печатной платы, рассмотренная разделом L на рисунке С.1, покрывается защитой за исключением клемм края платы. Кроме того, контакты не покрываются защитой, если это предусмотрено при производстве.

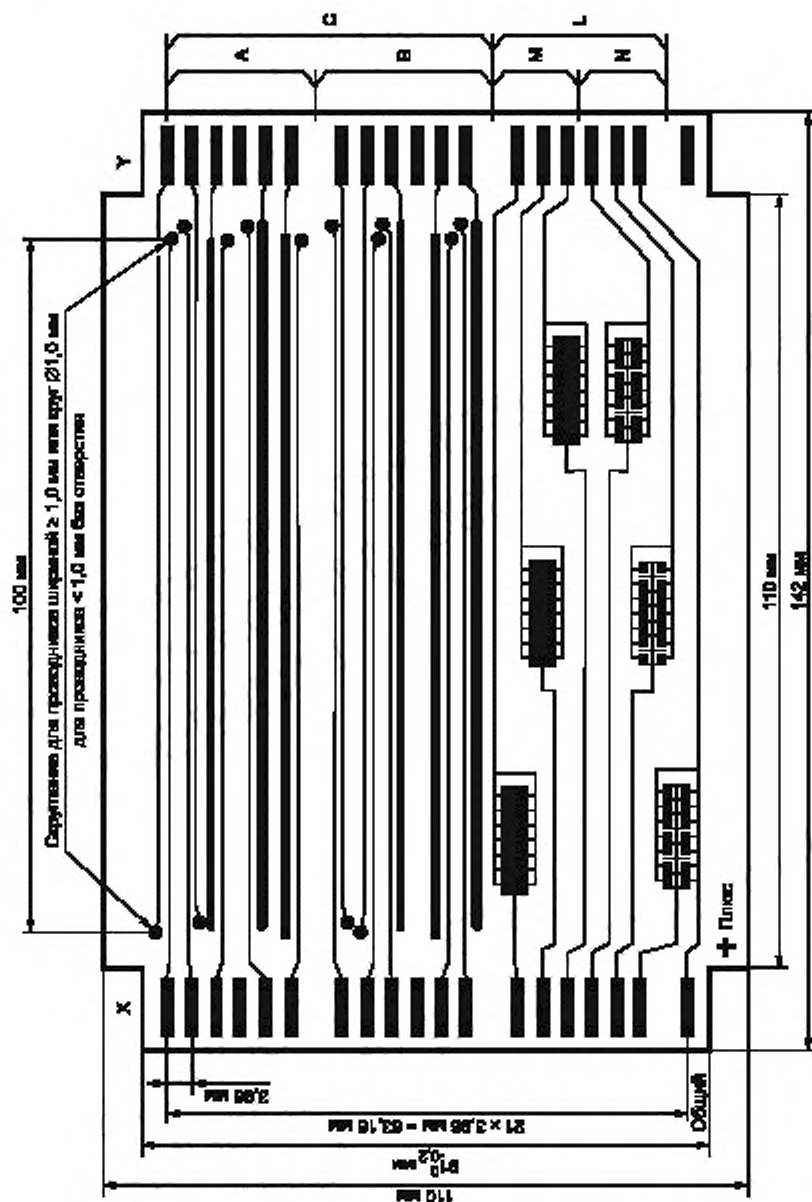


Рисунок С.1 — Конфигурация испытуемого образца

С.4 Соединения для испытаний

Измерения, проводимые согласно 5.8.3, 5.8.4 и 5.8.5, проведены между краем контакта платы X и контактом платы Y.

Для испытаний 5.7.4.1 и 5.7.4.2, края контактов платы Y соединяют между собой с помощью разъема короткого замыкания. Испытательное напряжение подается между общим краем контакта платы на стороне X и всеми другими контактами платы, соединенными вместе.

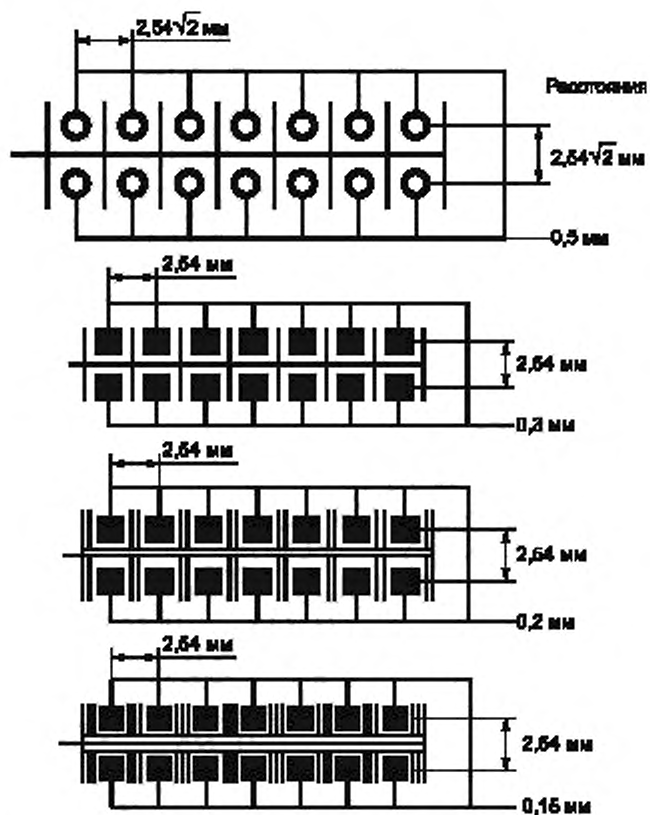


Рисунок С.2 — Конфигурация контактов и смежных с ними проводников

Приложение ДА
(справочное)

**Сведения о соответствии ссылочных международных стандартов ссылочным
межгосударственным стандартам**

Обозначение ссылочного международного стандарта	Степень соответствия	Обозначение и наименование соответствующего межгосударственного стандарта
IEC 60068-2-1:2007	IDT	ГОСТ 28199—89 «Основные методы испытаний на воздействие внешних факторов. Часть 2. Испытания. Испытание А. Холод»
IEC 60068-2-2:2007	IDT	ГОСТ 28200—89 «Основные методы испытаний на воздействие внешних факторов. Часть 2. Испытания. Испытание В: Сухое тепло»
IEC 60068-2-14:2009	IDT	ГОСТ 28209-89 «Основные методы испытаний на воздействие внешних факторов. Часть 2. Испытания. Испытание N: Смена температуры»
IEC 60068-2-78:2001	—	*
IEC 60326-2:1990	—	ГОСТ 23752.1—92 «Платы печатные. Методы испытаний»
IEC 60454-3-1:1998	NEQ	ГОСТ 28020—89 «Ленты липкие электроизоляционные. Требования к пластифицированным поливинилхлоридным лентам с термолластичным адгезивом»
IEC 60664-1:2007	—	*
IEC 60664-5:2007	IDT	ГОСТ IEC 60664-5—2013 «Координация изоляции для оборудования в низковольтных системах. Часть 5. Комплексный метод определения зазоров и путей утечки, равных или менее 2 мм»
IEC 61189-2:2006	—	*
IEC 61189-3:2007	IDT	ГОСТ IEC 61189-3—2013 «Методы испытаний электрических материалов, печатных плат и других структур межсоединений и печатных узлов — Часть 3: Методы испытаний материалов для структур межсоединений (печатных плат)»
IEC 61249-2 (все части 2)	—	*
IEC Подготовка публикаций по безопасности и использование основополагающих и групповых публикаций по безопасности	—	*
<p>* Соответствующий межгосударственный стандарт отсутствует. До его принятия рекомендуется использовать перевод на русский язык данного международного стандарта. Официальный перевод данного международного стандарта имеется в Федеральном информационном фонде технических регламентов и стандартов Российской Федерации.</p> <p>П р и м е ч а н и е — В настоящей таблице использованы следующие условные обозначения степени соответствия стандартов:</p> <ul style="list-style-type: none"> - IDT — идентичный стандарт; - NEQ — неэквивалентный стандарт. 		

Библиография

- IEC 60194:2006 Printed board design, manufacture and assembly — Terms and definitions (disponible en anglais uniquement) (Платы печатные. Конструкция, изготовление и сборка. Термины и определения)

Редактор *С.А. Коновалов*
Технический редактор *В.Н. Прусакова*
Корректор *Ю.М. Прокофьева*
Компьютерная верстка *А.Н. Золотаревой*

Сдано в набор 23.08.2016. Подписано в печать 30.08.2016. Формат 60×84^{1/8}. Гарнитура Ариал.

Усл. печ. л. 2,79. Уч.-изд. л. 2,59. Тираж 29 экз. Зак. 2046.

Подготовлена на основе электронной версии, предоставленной разработчиком стандарта

Издано и отпечатано во ФГУП «СТАНДАРТИНФОРМ», 123995 Москва, Гранатный пер., 4.
www.gostinfo.ru info@gostinfo.ru

Поправка к ГОСТ IEC 60664-3—2015 Координация изоляции для оборудования низковольтных систем. Часть 3. Использование покрытий, герметизации и формовки для защиты от загрязнения

В каком месте	Напечатано	Должно быть		
Предисловие. Таблица согласования	—	Казахстан	KZ	Госстандарт Республики Казахстан

(ИУС № 7 2019 г.)