
МЕЖГОСУДАРСТВЕННЫЙ СОВЕТ ПО СТАНДАРТИЗАЦИИ, МЕТРОЛОГИИ И СЕРТИФИКАЦИИ
(МГС)
INTERSTATE COUNCIL FOR STANDARDIZATION, METROLOGY AND CERTIFICATION
(ISC)

МЕЖГОСУДАРСТВЕННЫЙ
СТАНДАРТ

ГОСТ
IEC
62282-3-201—
2015

ТЕХНОЛОГИИ ТОПЛИВНЫХ ЭЛЕМЕНТОВ

Часть 3-201

СТАЦИОНАРНЫЕ ЭНЕРГОУСТАНОВКИ,
УСТАНОВКИ НА ТОПЛИВНЫХ ЭЛЕМЕНТАХ

**Методы испытаний для определения
рабочих характеристик систем малой мощности**

(IEC 62282-3-201:2013, IDT)

Издание официальное



Москва
Стандартинформ
2016

Предисловие

Цели, основные принципы и основной порядок проведения работ по межгосударственной стандартизации установлены ГОСТ 1.0—2015 «Межгосударственная система стандартизации. Основные положения» и ГОСТ 1.2—2015 «Межгосударственная система стандартизации. Стандарты межгосударственные, правила и рекомендации по межгосударственной стандартизации. Правила разработки, принятия, применения, обновления и отмены»

Сведения о стандарте

1 ПОДГОТОВЛЕН Обществом с ограниченной ответственностью «КВТ» (ООО «КВТ») и Некоммерческим партнерством «Национальная ассоциация водородной энергетики» (НП НАВЭ) на основе собственного перевода на русский язык англоязычной версии указанного в пункте 5 международного стандарта, который выполнен ООО «КВТ»

2 ВНЕСЕН Техническим комитетом по стандартизации «Водородные технологии» (ТК 029)

3 ПРИНЯТ Межгосударственным советом по стандартизации, метрологии и сертификации (протокол от 27 октября 2015 г. № 81-П).

За принятие проголосовали:

Краткое наименование страны по МК (ИСО 3166) 004—97	Код страны по МК (ИСО 3166) 004—97	Сокращенное наименование национального органа по стандартизации
Армения	AM	Минэкономики Республики Армения
Беларусь	BY	Госстандарт Республики Беларусь
Киргизия	KG	Кыргызстандарт
Россия	RU	Росстандарт
Таджикистан	TJ	Таджикстандарт

4 Приказом Федерального агентства по техническому регулированию и метрологии от 30 августа 2016 г. № 972-ст межгосударственный стандарт ГОСТ IEC 62282-3-201—2015 введен в действие в качестве национального стандарта Российской Федерации с 1 мая 2017 г.

5 Стандарт идентичен IEC 62282-3-201:2013 «Технологии топливных элементов. Часть 3-201. Стационарные энергоустановки на топливных элементах. Методы испытаний для определения рабочих характеристик систем малой мощности» («Fuel cell technologies — Part 3-201: Stationary fuel cell power systems — Performance test methods for small fuel cell power systems», IDT).

Международный стандарт разработан техническим комитетом Международной электротехнической комиссии (МЭК) TC 105

При применении настоящего стандарта рекомендуется использовать вместо ссылочных международных стандартов соответствующие им межгосударственные стандарты, сведения о которых приведены в дополнительном приложении ДА

6 ВВЕДЕН ВПЕРВЫЕ

Информация об изменениях к настоящему стандарту публикуется в ежегодном информационном указателе «Национальные стандарты», а текст изменений и поправок — в ежемесячном информационном указателе «Национальные стандарты». В случае пересмотра (замены) или отмены настоящего стандарта соответствующее уведомление будет опубликовано в ежемесячном информационном указателе «Национальные стандарты». Соответствующая информация, уведомление и тексты размещаются также в информационной системе общего пользования — на официальном сайте Федерального агентства по техническому регулированию и метрологии в сети Интернет (www.gost.ru)

© Стандартинформ, 2016

В Российской Федерации настоящий стандарт не может быть полностью или частично воспроизведен, тиражирован и распространен в качестве официального издания без разрешения Федерального агентства по техническому регулированию и метрологии

Содержание

1 Область применения	1
2 Нормативные ссылки	2
3 Термины и определения	2
4 Обозначения	5
5 Структура стационарной энергоустановки на топливных элементах малой мощности и границы испытаний	9
6 Стандартные условия	9
7 Базовая теплотворная способность	9
8 Подготовка испытаний	10
8.1 Основные положения	10
8.2 Анализ неопределенности	10
8.3 Планирование сбора данных	10
9 Схема испытаний	10
10 Измерительная аппаратура и методики измерений	11
10.1 Основные положения	11
10.2 Измерительная аппаратура	11
10.3 Контрольные точки измерений	12
10.4 Минимальные требования к систематической неопределенности	13
11 Условия испытаний	14
11.1 Лабораторные условия	14
11.2 Условия монтажа и эксплуатации энергоустановки	14
11.3 Источник питания	14
11.4 Тестовое топливо	14
12 Рабочий процесс	14
13 Программа испытаний	14
14 Типовые испытания для электрических/теплотехнических характеристик	16
14.1 Основные положения	16
14.2 Измерение расхода топлива	17
14.3 Измерение выходной электрической мощности	19
14.4 Измерение количества тепла при рекуперации	20
14.5 Оценка параметров пуска	22
14.6 Оценка энергозатрат при хранении	25
14.7 Изменение динамических характеристик	25
14.8 Определение параметров останова	28
14.9 Вычисление коэффициентов полезного действия	29
15 Типовые испытания для оценки экологических характеристик	30
15.1 Общие положения	30
15.2 Контроль уровня шума	30
15.3 Контроль параметров отработавших газов	32
15.4 Контроль параметров отработавшей воды	36
16 Протоколы испытаний	37
16.1 Общие положения	37

16.2 Титульный лист	37
16.3 Оглавление	37
16.4 Краткий протокол	37
Приложение А (справочное) Теплотворная способность компонентов природного газа	38
Приложение В (справочное) Примеры составов газового топлива	40
Приложение С (справочное) Примерный график проведения испытаний	42
Приложение D (справочное) Типичные компоненты отработавших газов	43
Приложение E (справочное) Рекомендации по содержанию отчетов испытаний	44
Приложение ДА (справочное) Сведения о соответствии ссылочных международных стандартов межгосударственным стандартам	45
Библиография	46

Введение

Настоящий стандарт идентичен международному стандарту IEC 62282-3-201:2013 «Технологии топливных элементов. Часть 3-201. Стационарные энергоустановки на топливных элементах. Методы испытаний для определения рабочих характеристик систем малой мощности» («Fuel cell technologies — Part 3-201: Stationary fuel cell power systems — Performance test methods for small fuel cell power systems»), разработанному Международной электротехнической комиссией (МЭК).

Международная электротехническая комиссия (МЭК) — всемирная организация по стандартизации, объединяющая все национальные электротехнические комитеты (национальные комитеты МЭК). Основной задачей МЭК является продвижение международного сотрудничества по вопросам, касающимся стандартизации в областях электротехники и электроники. С этой целью МЭК публикует международные стандарты, технические условия, технические отчеты, общедоступные спецификации и руководства (далее — документы МЭК). Подготовка этих документов поручена техническим комитетам. Национальный комитет МЭК, заинтересованный в разработке стандарта, может принять участие в подготовительной работе. Международные, правительственные и неправительственные организации, поддерживающие связь с МЭК, могут также принять участие в этой подготовительной работе. МЭК тесно сотрудничает с Международной организацией по стандартизации (ИСО) в соответствии с условиями, установленными в соглашении между двумя организациями. Официальные решения или соглашения МЭК по техническим вопросам выражают, насколько это возможно, мнение, выработанное совместными усилиями по соответствующим вопросам, поскольку в каждом техническом комитете присутствуют представители от всех заинтересованных национальных комитетов МЭК.

Публикации МЭК носят характер рекомендаций для международного использования и принимаются национальными комитетами МЭК с учетом этого факта. Хотя делается все возможное для того, чтобы обеспечить точность технического содержания публикаций, МЭК не несет ответственность за способ использования этих публикаций или за их неправильное толкование конечным пользователем. Для обеспечения единообразия международных документов национальные комитеты МЭК принимают все возможные усилия для прозрачного использования документов МЭК в национальных и региональных публикациях. Любое расхождение между какой-либо публикацией МЭК и соответствующей национальной или региональной публикацией должно четко указываться в этой национальной или региональной публикации.

Организация МЭК не проводит аттестацию на соответствие. Независимые сертификационные организации предоставляют услуги по оценке соответствия и в некоторых областях предоставляют доступ к получению знака МЭК о соответствии. МЭК не несет ответственность за услуги, предоставляемые независимыми сертификационными организациями. Все пользователи должны убедиться, что у них в распоряжении находится последняя версия данной публикации.

Организация МЭК или ее руководящий состав, сотрудники, обслуживающий персонал или агенты, включая независимых экспертов и членов технических комитетов и национальных комитетов МЭК, не несут ответственности за вред здоровью, ущерб имуществу или любой другой ущерб любого характера, прямой или косвенный, или за расходы (включая сборы за юридические услуги), понесенные в связи с опубликованием, использованием или принятием за основу публикаций МЭК. Использование публикаций, на которые имеются ссылки, является обязательным для корректного применения данного стандарта.

Некоторые элементы данной публикации МЭК могут стать объектами патентного права. МЭК не несет ответственность за определение какого-либо или всех патентных прав.

Перечень всех частей серии стандартов IEC 62282 под общим заголовком «Технологии топливных элементов» можно найти на сайте МЭК.

Технический комитет ТК 105 принял решение о том, что содержание публикации будет оставаться неизменным до наступления даты, указанной на веб-сайте МЭК (<http://webstore.iec.ch>) в разделе данных, относящихся к этой конкретной публикации. При наступлении этой даты публикация будет:

- подтверждена,
- отозвана,
- заменена на исправленную версию или дополнена.

Подготовка настоящего стандарта, идентичного IEC 62282-3-201:2013 «Технологии топливных элементов. Часть 3-201. Стационарные энергоустановки на топливных элементах. Методы испытаний для определения рабочих характеристик систем малой мощности», осуществлялась Техническим

комитетом по стандартизации ТК 029 «Водородные технологии» в обеспечение Технического регламента Таможенного союза «О безопасности машин и оборудования» (ТР ТС 010/2011).

В настоящем стандарте приведены согласованные между собой и воспроизводимые методы проверки электрических/теплотехнических и экологических характеристик стационарных энергоустановок на топливных элементах малой мощности.

Настоящий стандарт распространяется только на энергоустановки на топливных элементах малой мощности (ниже 10 кВт выходной электрической мощности) и предусматривает методы проверок, специально разработанные для таких энергоустановок. Настоящий стандарт базируется на стандарте IEC 62282-3-200, в котором приведено описание методов испытаний в целом для определения рабочих характеристик, которые являются общими для всех типов топливных элементов.

В настоящем стандарте описываются только типовые испытания и методы проведения этих испытаний. Стандарт не содержит требований по проведению контрольных испытаний, не определяет такие испытания и не устанавливает целевые показатели рабочих характеристик.

Настоящий стандарт предназначен для использования изготовителями энергоустановок на топливных элементах малой мощности и/или лицами (организациями), проводящими оценку рабочих характеристик таких энергоустановок с целью сертификации.

Пользователи настоящего стандарта могут выборочно проводить испытания, которые отвечают их целям, из числа тех испытаний, которые описаны в стандарте. Настоящий стандарт не исключает возможность использования любых других методов испытаний.

ТЕХНОЛОГИИ ТОПЛИВНЫХ ЭЛЕМЕНТОВ

Часть 3-201

СТАЦИОНАРНЫЕ ЭНЕРГОУСТАНОВКИ,
УСТАНОВКИ НА ТОПЛИВНЫХ ЭЛЕМЕНТАХМетоды испытаний для определения рабочих характеристик
систем малой мощности

Fuel cell technologies. Part 3-201. Stationary fuel cell power systems.
Performance test methods for small fuel cell power systems

Дата введения — 2017—05—01

1 Область применения

В настоящем стандарте приведены методы испытаний для определения электрических/теплотехнических и экологических характеристик стационарных энергоустановок на топливных элементах малой мощности, которые удовлетворяют следующим критериям:

- a) номинальная выходная электрическая мощность менее 10 кВт;
- b) режим генерации:
 - работа с подключением к сети;
 - независимо от сети;
 - автономная работа с однофазным выходным напряжением переменного тока;
 - трехфазным выходным напряжением переменного тока не более 1000 В;
 - с выходным напряжением постоянного тока не более 1500 В;

Примечание — Предельное значение до 1000 В взято из определения низкого напряжения, указанного в IEC 601-01-26.

c) максимально допустимое рабочее давление менее 0,1 МПа (избыточное) для трактов топлива и окислителя;

- d) топливо:
 - газообразное топливо (природный газ, сжиженный нефтяной газ, пропан, бутан, водород и т. д.);
 - жидкое топливо (керосин, метанол и т. д.);
- e) окислитель: воздух.

Настоящий стандарт распространяется на энергоустановки на топливных элементах, основным назначением которых является производство электроэнергии, а дополнительным назначением может быть утилизация сопутствующего тепла. Соответственно, энергоустановки на топливных элементах, для которых использование тепла является основной задачей, а использование сопутствующей электроэнергии является дополнительной задачей, не подпадают под действие настоящего стандарта.

Все энергоустановки со встроенными аккумуляторами подпадают под действие настоящего стандарта. Сюда относятся энергоустановки, в которых аккумуляторы заряжаются внутри установки или от внешнего источника.

Настоящий стандарт не распространяется на дополнительные вспомогательные генераторы тепла, которые производят тепловую энергию.

2 Нормативные ссылки

Представленные ниже стандарты являются обязательными для применения настоящего стандарта. Для датированных ссылок используется только цитированное издание. Для недатированных ссылок применимо последнее издание отсылочного документа (включая изменения и поправки).

IEC 62282-1, *Electroacoustics — Sound level meters — Part 1: Specifications* (Электроакустика. Шумомеры. Часть 1. Технические требования)

IEC 62282-3-200, *Fuel cell technologies — Part 3-200: Stationary fuel cell power systems — Performance test methods* (Технологии топливных элементов. Часть 3-200. Стационарные энергоустановки на топливных элементах. Методы испытаний для определения рабочих характеристик)

ISO 5815 (all parts), *Water quality — Determination of biochemical oxygen demand after n days (BOD_n)* [(все части) Качество воды. Определение биохимической потребности в кислороде по истечении n суток (БПК n)]

ISO 6060, *Water quality — Determination of the chemical oxygen demand* (Качество воды. Определение химической потребности в кислороде)

ISO 6798, *Reciprocating internal combustion engines — Measurement of emitted airborne noise — Engineering method and survey method* (Двигатели внутреннего сгорания поршневые. Измерение распространяющегося по воздуху шума. Технический метод и метод обследования)

ISO 9000, *Quality management systems — Fundamentals and vocabulary* (Системы менеджмента качества. Основные положения и словарь)

ISO 10523, *Water quality — Determination of pH* (Качество воды. Определение pH)

ASTM F2602, *Standard Test Method for Determining the Molar Mass of Chitosan and Chitosan Salts by Size Exclusion Chromatography with Multi-angle Light Scattering Detection (SEC-MALS)* (Стандартный метод испытаний для определения молекулярной массы хитозана и солей хитозана эксклюзионной хроматографией с детектированием многоуглового рассеяния света)

3 Термины и определения

В настоящем стандарте применены следующие термины с соответствующими определениями:

3.1 уровень шума (noise level): Уровень звукового давления, производимого энергоустановкой, измеренный на заданном расстоянии во всех рабочих режимах.

Примечание — Уровень шума выражается в децибелах (дБ) и измеряется в соответствии с описанием, приведенным в 15.2.

3.2 уровень фонового шума (background noise level): Уровень звукового давления, производимого окружающей средой в точке измерения.

Примечание — Данное измерение производится в соответствии с описанием в настоящем стандарте, при условии если энергоустановка находится в холодном состоянии.

3.3 аккумулятор (battery): Электрохимический накопитель энергии, который обеспечивает подвод энергии для поддержания нагрузок собственных нужд и/или обеспечивает выработку электрической энергии.

Примечание — Резервные батареи для энергозависимой памяти программы системы управления и подобного использования не учитываются.

3.4 холодное состояние (cold state): Состояние энергетической системы на топливных элементах (3.49), готовой к пуску, при температуре окружающей среды без генерирования или поступления энергии

Примечание — IEC/TS 62282-1:2010, определение 3.110.1 изменено — добавлено словосочетание: «готовой к пуску».

3.5 интенсивность выбросов (discharge rate): Масса компонентов отработавшего газа, сбрасываемая в единицу времени.

3.6 сточная вода (discharge water): Вода, сбрасываемая из энергоустановки на топливных элементах.

Примечание — Сточная вода не является частью системы рекуперации тепла.

3.7 электрический коэффициент полезного действия (electric efficiency): Отношение средней, за определенный период времени, полезной выходной электрической мощности энергоустановки на топливных элементах к среднему расходу топлива, выраженному в энергетических единицах, поданного в ту же энергоустановку на топливных элементах за тот же период времени.

Примечание — МЭК/ТС, определение 3.30.1 изменено: исключен текст примечания.

3.8 потребляемая электроэнергия (electric energy input): Интегральное значение потребленной электрической мощности на входных электрических разъемах.

3.9 выработанная электроэнергия (electric energy output): Интегральное значение произведенной электрической мощности на выходных электрических разъемах.

3.10 потребляемая электрическая мощность (electric power input): Значение электрической мощности на входных клеммах энергоустановки на топливных элементах.

3.11 выходная электрическая мощность (electric power output): Значение электрической мощности на выходных электрических клеммах энергоустановки на топливных элементах.

3.12 энергоустановка на топливных элементах (fuel cell power system): Генерирующая система, которая использует один или несколько модулей топливных элементов для выработки электрической энергии и тепла.

3.13 расход топлива, энергоносителя (fuel input): Количество природного газа, водорода, метанола, сжиженного нефтяного газа, пропана, бутана или другого вещества, служащего источником химической энергии, потребляемое энергоустановкой на топливных элементах при работе в заданных условиях.

3.14 скорость подачи топлива, энергоносителя (fuel power input): Энергия, подводимая топливом (энергоносителем) в единицу времени.

3.15 коэффициент эффективности рекуперации тепла (heat recovery efficiency): Отношение средней мощности теплового потока, выходящей из энергоустановки на топливных элементах, рекуперированного за определенный период времени, к средней скорости подачи энергоносителя, подведенного к той же энергоустановке на топливных элементах за тот же период.

Примечание — МЭК/ТС 62282-1:2010, определение 3.30.3 изменено: исключен текст примечания.

3.16 рекуперирующий тепло теплоноситель (heat recovery fluid): Теплоноситель, циркулирующий между энергоустановкой на топливных элементах и теплообменником для рекуперации вырабатываемого тепла.

3.17 продувочный инертный газ (inert purge gas): Инертный газ или разбавляющий газ, не содержащий химическую энергию и подаваемый в энергоустановку на топливных элементах в определенных условиях для подготовки к работе либо останову.

Примечание — Разбавляющий газ, содержащий химическую энергию, должен рассматриваться как топливо.

3.18 интегральное потребление топлива (integrated fuel input): Объем или масса топлива, потребляемого энергоустановкой на топливных элементах при работе в заданных условиях.

3.19 точка присоединения (interface point): Точка измерения на границе энергоустановки на топливных элементах, в которой осуществляется ввод или вывод вещества и/или энергии.

Примечания

1 Данная граница выбирается с целью точного измерения рабочих характеристик энергоустановки. При необходимости граница или точки присоединения энергоустановки на топливных элементах (рисунок 2), где должны проводиться измерения, определяются по взаимному согласию сторон.

2 МЭК/ТС 62282-1:2010, определение 3.65.

3.20 массовое содержание (mass concentration): Массовое содержание компонента отработавших газов.

3.21 минимальная выходная электрическая мощность (minimum electric power output): Минимальная полезная выходная мощность, при которой энергоустановка на топливных элементах может работать непрерывно в устойчивом режиме.

3.22 **полезная электрическая мощность** (net electric power): Величина, получаемая при вычитании потребляемой электрической мощности из выходной электрической мощности.

3.23 **номинальная электрическая мощность** (nominal electric power): Выходная электрическая мощность на электрических клеммах энергоустановки на топливных элементах при нормальных условиях работы, указанных изготовителем.

Примечание — МЭК/ТС 62282-1:2010, определение 3.85.4 изменено: исключен текст примечания.

3.24 **общий энергетический коэффициент полезного действия** (overall energy efficiency): Суммарное значение электрического коэффициента полезного действия и коэффициента эффективности рекуперации тепла.

3.25 **нагрузка собственных нужд** (parasitic load): Мощность, потребляемая вспомогательными механизмами и оборудованием, таким как негенерирующее оборудование, необходимыми для работы энергоустановки на топливных элементах.

3.26 **рекуперированное тепло энергоустановки на топливных элементах** (recovered heat of a fuel cell power system): Тепловая энергия, рекуперированная в энергоустановке на топливных элементах.

Примечание — Рекуперированное тепло измеряется путем определения температур и расходов рекуперированного теплоносителя (воды, пара, воздуха или масла и т. д.), подаваемых в подсистему рекуперации тепловой энергии и выходящих из нее в точке подключения энергоустановки на топливных элементах.

3.27 **рекуперированная тепловая мощность** (recovered thermal power): Тепловая энергия, рекуперированная в единицу времени.

3.28 **энергия останова** (shutdown energy): Сумма электрической и/или химической энергии (топлива), затрачиваемой во время останова.

3.29 **время останова** (shutdown time): Интервал времени между моментом, когда при номинальной выходной электрической мощности инициирован останов, и моментом, когда в соответствии с критериями, указанными производителем, достигнуто холодное состояние или состояние хранения.

Примечание — IEC/TS 62282-1:2010, определение 3.115.4 изменено.

3.30 **готовность к генерации** (pre-generation state): Состояние энергоустановки на топливных элементах, имеющей достаточную рабочую температуру и находящейся в режиме с нулевой выходной электрической мощностью, при котором энергоустановка на топливных элементах способна быстро переключиться в рабочий режим генерации значительной активной выходной мощности.

Примечание — IEC/TS 62282-1:2010, определение 3.110.4 изменено.

3.31 **энергия пуска** (start-up energy):

а) Для энергоустановок на топливных элементах без аккумулятора — электрическая и/или химическая энергия (топлива), необходимая для перехода из холодного состояния или состояния хранения к выработке полезной выходной электрической мощности; и

б) Для энергоустановок на топливных элементах, имеющих аккумулятор, — электрическая и/или химическая энергия (топлива), необходимая для перезарядки аккумулятора, который разряжается при обеспечении номинальной выходной электрической мощности во время пуска до известного номинального уровня заряда.

3.32 **время запуска** (start-up time):

а) Для энергоустановок на топливных элементах, не требующих внешнего источника энергии для поддержания режима хранения, — время, необходимое для перехода из холодного состояния к выработке полезной электрической мощности;

б) Для энергоустановок на топливных элементах, требующих наличия внешнего источника электропитания для поддержания режима хранения, — время, необходимое для перехода из режима хранения к выработке полезной электрической мощности.

Примечание — IEC/TS 62282-1:2010, определение 3.115.5 изменено.

3.33 **стационарная энергоустановка на топливных элементах** (stationary fuel cell power system): Энергоустановка на топливных элементах, которая стационарно подключена и закреплена.

Примечание — IEC/TS 62282-1:2010, определение 3.49.3.

3.34 **состояние хранения** (storage state): Состояние энергоустановки на топливных элементах, которая находится в нерабочем состоянии и может требовать, согласно условиям, указанным изготовителем,

подвода тепловой или электрической энергии для предотвращения повреждения компонентов энергоустановки и/или для питания систем управления и других компонентов и подготовки к пуску.

Примечание — IEC/TS 62282-1:2010, определение 3.110.6 изменено — исходное определение исправлено.

3.35 режим испытаний (test run): Интервал времени, в течение которого записываются данные измерений, необходимые для определения результатов испытаний.

Примечание — Представляемые результаты рассчитываются на основании данных измерений.

3.36 тепловой аккумулятор (thermal storage unit): Устройство, которое аккумулирует тепло, рекуперированное из энергоустановки на топливных элементах, в теплоаккумулирующей среде и по мере необходимости поставляет тепло наружу, используя теплоноситель.

Примечания

1 Тепловой аккумулятор состоит из накопителя — накопителя тепла, теплообменника и системы подачи теплоносителя.

2 Типичной теплоаккумулирующей средой является вода.

3.37 сбрасываемое тепло (waste heat): Тепловая энергия, выделенная и не рекуперированная.

3.38 потребление воды (water consumption): Вода, подаваемая (извне границы испытаний) в энергоустановку, за исключением первоначально залитой.

4 Обозначения

Используемые в настоящем стандарте обозначения для электрических/теплотехнических характеристик с соответствующими единицами измерения и их определения приведены в таблице 1, а обозначения с соответствующими единицами измерения и их определения для экологических характеристик — в таблице 2.

Таблица 1 — Обозначения и определения для электрических/теплотехнических характеристик

Обозначение	Определение	Единица измерения
q_{vf}	Средний объемный расход топлива в условиях испытаний	$\text{м}^3/\text{с}$
q_{vf0}	Средний объемный расход топлива при стандартных условиях	$\text{м}^3/\text{с}$
q_{iv}	Суммарный объемный расход за время испытания	м^3
q_{vr}	Средний объемный расход рекуперированного теплоносителя	$\text{м}^3/\text{с}$
q_{ivHR}	Суммарный объемный расход рекуперированного теплоносителя	м^3
q_{vHR}	Средний за время испытания объемный расход рекуперированного теплоносителя на выходе	$\text{м}^3/\text{с}$
M_0	Стандартный молярный объем идеального газа ($2,3645 \cdot 10^{-2} \text{ м}^3/\text{моль}$) (при $T_0 = 288,15 \text{ К}$)	$\text{м}^3/\text{моль}$
q_{mf}	Средний массовый расход топлива в условиях испытаний	$\text{кг}/\text{с}$
q_{mHR}	Средний за время испытания массовый расход рекуперированного теплоносителя на выходе	$\text{кг}/\text{с}$
q_{mf}	Суммарный массовый расход топлива за время испытания	кг
q_{mHR}	Суммарный массовый расход рекуперированного теплоносителя	кг
M_{mf}	Молярная масса топлива	$\text{г}/\text{моль}$
M	Скорректированная масса воды	кг
P_n	Средняя полезная выходная электрическая мощность	кВт
$P_{ном}$	Номинальная выходная электрическая мощность	кВт

Продолжение таблицы 1

Обозначение	Определение	Единица измерения
$P_{instore}$	Средняя потребляемая электрическая мощность в состоянии хранения	кВт
P_{min}	Минимальная выходная электрическая мощность	кВт
PV_d	Скорость снижения выходной электрической мощности	Вт/с
PV_u	Скорость увеличения выходной электрической мощности	Вт/с
P_d	Диапазон изменения выходной электрической мощности от $P_{ном}$ до P_{min}	Вт
p_0	Стандартное давление [101,325 кПа (абс.)]	кПа (абс.)
p_f	Среднее за время испытания давление топлива	кПа (абс.)
t_0	Стандартная температура (288,15 К)	К
t_f	Средняя за время испытания температура топлива	К
t_{HR1}	Средняя за время испытания температура рекуперировующего тепло теплоносителя на выходе	К
t_{HR2}	Средняя за время испытания температура рекуперировующего тепло теплоносителя на входе	К
ρ_{HR}	Плотность рекуперировующего тепло теплоносителя при t_{HR1}	кг/м ³
Q_{fo}	Теплотворная способность моля топлива при стандартных условиях	кДж/моль
Q_{fl}	Теплотворная способность топлива в жидкой фазе	кДж/кг
Q_{f0j}	Теплотворная способность компонента j при стандартной температуре t_0	кДж/моль
S_{HR}	Удельная теплоемкость рекуперировующего тепло теплоносителя в диапазоне температур от t_{HR1} до t_{HR2}	кДж К ⁻¹ кг ⁻¹
Q_{HR}	Средняя за время испытания рекуперированная тепловая мощность	кДж/с
E_{FV}	Энергия, подводимая топливом, на единицу объема	кДж/м ³
E_{fm}	Энергия, подводимая топливом, на единицу массы	кДж/кг
Q_{inf}	Средняя подводимая мощность топлива	кДж/с
E_{in}	Суммарная энергия, подводимая топливом	кДж
$E_{instartubat}$	Энергия, подводимая топливом, необходимая для пуска установки с аккумулятором	кДж
W_{out}	Электрическая энергия, произведенная за время испытаний	кВт·ч
W_{in}	Электрическая энергия, потребленная за время испытаний	кВт·ч
$W_{inshutdow}$	Электрическая энергия, потребленная при останове	кВт·ч
$W_{instartup}$	Электрическая энергия, потребленная при пуске	кВт·ч
$W_{instartubat}$	Электрическая энергия, необходимая для установки в период с момента инициирования пуска TS_1 до момента завершения заряда аккумулятора TS_{3bat}	кВт·ч
W_{inbat}	Электрическая энергия, потребленная в период времени с момента инициирования пуска TS_1 до момента завершения заряда аккумулятора TS_{3bat}	кВт·ч
W_{outbat}	Произведенная электрическая энергия в период времени с момента инициирования пуска TS_1 до момента завершения заряда аккумулятора TS_{3bat}	кВт·ч

Окончание таблицы 1

Обозначение	Определение	Единица измерения
W_{instore}	Электрическая энергия, потребленная с момента начала до завершения испытаний	кВт·ч
η_e	Электрический коэффициент полезного действия	%
η_{th}	Коэффициент эффективности рекуперации тепла	%
η_{total}	Полный коэффициент полезного действия	%
ΔT	Продолжительность испытания	с
ΔTE	Время останова	с
TE_1	Время иницирования останова	
TE_2	Время завершения останова	
ΔT_{icdown}	Время снижения выходной электрической мощности с T_{ic1} до T_{ic2}	с
ΔT_{icup}	Время повышения выходной электрической мощности с T_{ic3} до T_{ic4}	с
T_{ic1}	Время начала снижения выходной электрической мощности	
T_{ic2}	Время достижения минимальной выходной электрической мощности с отклонением в пределах $\pm 2\%$ номинальной мощности	
T_{ic3}	Время начала повышения выходной электрической мощности	
T_{ic4}	Время достижения номинальной выходной электрической мощности с отклонением в пределах $\pm 2\%$.	
ΔTS	Время пуска	с
TS_1	Время иницирования пуска	
TS_2	Время завершения пуска	
TS_{3bat}	Время завершения заряда батареи	с
ΔTS_{bat}	Период времени от иницирования пуска до завершения заряда батареи	с

Примечание — Основные обозначения, используемые для описания энергоустановки на топливных элементах, соответствуют обозначениям на рисунке 1.

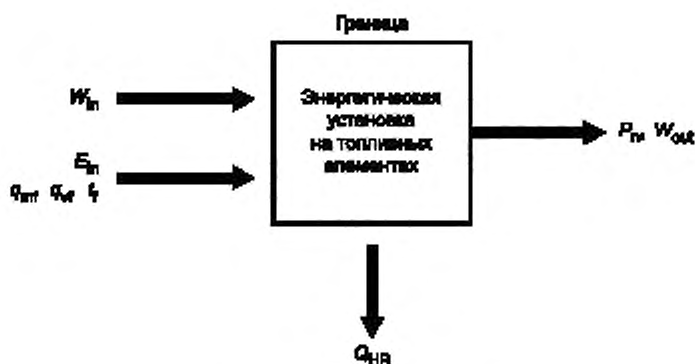


Рисунок 1 — Схема обозначений

Таблица 2 — Обозначения и их определения для экологических характеристик

Обозначение	Определение	Единица измерения
X_c	Скорректированная концентрация компонента	об. %, мл/м^3 (ppm)
X_m	Измеренная концентрация компонента	об. %, мл/м^3 (ppm)
O_{2t}	Измеренная концентрация O_2 в сухом атмосферном воздухе на входе воздуха (в случае свежего воздуха $O_{2t} = 21\%$)	об. %
O_{2a}	Измеренная концентрация O_2 в сухом отработавшем газе	об. %
V_{t0}	Объемный расход топлива в стандартных условиях	$\text{м}^3/\text{с}$
V_t	Объемный расход топлива в условиях испытаний	$\text{м}^3/\text{с}$
t_0	Стандартная температура (288,15 К)	К
T_t	Температура топлива в условиях испытаний	К
p_0	Стандартное давление [101,325 кПа (абс.)]	кПа (абс.)
p_t	Давление топлива (абсолютное давление) в условиях испытаний	кПа (абс.)
q_t	Массовый расход топлива	г/ч
M_0	Стандартный молярный объем идеального газа ($2,3645 \cdot 10^{-2} \text{ м}^3/\text{моль}$) (при стандартной для настоящего стандарта температуре $t_0 = 288,15 \text{ К}$)	$\text{м}^3/\text{моль}$
M_{mf}	Молярная масса топлива	г/моль
CH_{af}	Масса топлива по композиционной формуле	
af	Отношение числа атомов водорода к числу атомов углерода в топливе	
CO_{2dr}	Объемная концентрация CO_2 в сухом отработавшем газе	об. %
CO_{2M}	44,01 (молекулярная масса CO_2)	
CO_{2mass}	Интенсивность выброса CO_2 по массе в единицу времени	г/ч
CO_{dr}	Объемная концентрация CO в сухом отработавшем газе	$\text{мл}^3/\text{л}$ (ppm)
CO_M	28,01 (молекулярная масса CO)	
CO_{mass}	Интенсивность выброса CO по массе в единицу времени	г/ч
CO_{conc}	Массовое содержание CO на единицу объема сухого отработавшего газа	г/м ³
THC_{dr}	Объемная концентрация THC в сухом отработавшем газе (углеродный эквивалент)	$\text{мл}^3/\text{л}$ (ppm)
THC_M	Масса THC по формуле состава	
a_e	Отношение атомов водорода к атомам углерода THC в отработавшем газе	
THC_{mass}	Интенсивность выброса THC по массе в единицу времени	г/ч
THC_{conc}	Массовое содержание THC на единицу объема сухого отработавшего газа	г/м ³
NO_{xdr}	Объемная концентрация NO_x в сухом отработавшем газе	$\text{мл}^3/\text{л}$ (ppm)
NO_{xM}	46,61 (молекулярная масса NO_x при допущении, что NO_x полностью состоит из NO_2)	
NO_{xmass}	Интенсивность выброса NO_x по массе в единицу времени	г/ч
NO_{xconc}	Массовое содержание NO_x на единицу объема сухого отработавшего газа	г/м ³

Окончание таблицы 2

Обозначение	Определение	Единица измерения
SO_{2dr}	Объемная концентрация SO_2 в сухом отработавшем газе	мл/м ³ (ppm)
SO_{2M}	64,06 (молекулярная масса SO_2)	
SO_{2mass}	Интенсивность выброса SO_2 по массе в единицу времени	г/ч
SO_{2conc}	Массовое содержание SO_2 на единицу объема сухого отработавшего газа	г/м ³

5 Структура стационарной энергоустановки на топливных элементах малой мощности и границы испытаний

На рисунке 2 представлена общая структура стационарной энергоустановки на топливных элементах малой мощности, являющейся предметом рассмотрения настоящего стандарта, а также показаны границы испытаний и физические величины на входе и выходе энергоустановки.

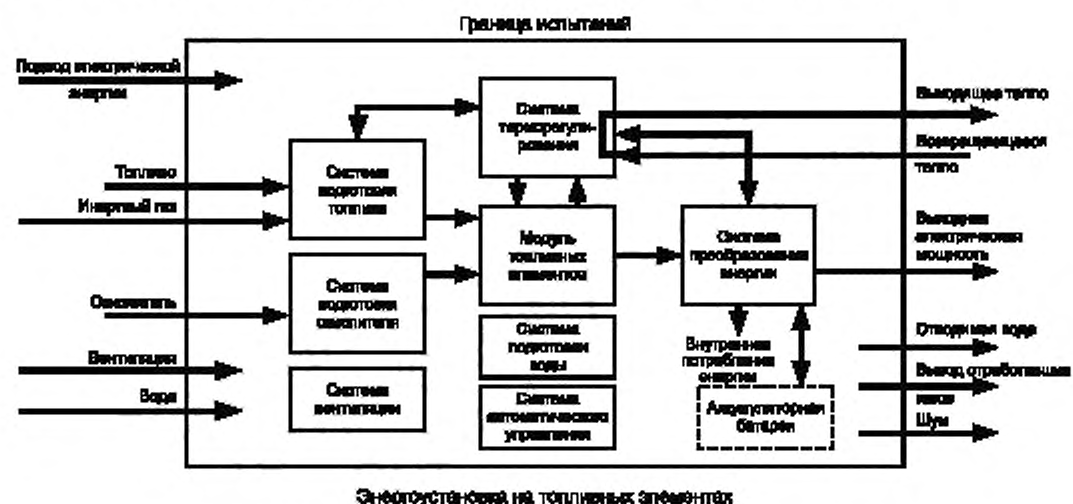


Рисунок 2 — Общая структура стационарной энергоустановки на топливных элементах малой мощности

6 Стандартные условия

В качестве стандартных условий для целей настоящего стандарта установлены следующие параметры:

- стандартная температура: $t_0 = 288,15 \text{ K}$ ($15 \text{ }^\circ\text{C}$);
- стандартное давление: $p_0 = 101,325 \text{ кПа}$ (абсолютное).

7 Базовая теплотворная способность

За теплотворную способность топлива принимается низшая теплотворная способность (LHV).

В случае использования нижней теплотворной способности (LHV) для вычисления коэффициента полезного действия, обозначение «LHV» добавлять не требуется, как это показано ниже:

$$\eta_e, \eta_{th} \text{ или } \eta_{total} = XX \%$$

Если используется высшая теплотворная способность (HHV), к значению коэффициента полезного действия следует добавлять обозначение «HHV»:

$$\eta_e, \eta_{th} \text{ или } \eta_{total} = XX \% \text{ (HHV)}.$$

Примечание — Значения низшей и высшей теплотворной способности различных видов топлива приведены в таблице А.1.

8 Подготовка испытаний

8.1 Основные положения

В настоящем разделе рассмотрены типовые вопросы, которые должны быть определены до начала испытаний. Для каждого испытания должна быть проведена работа по минимизации погрешностей путем подбора высокоточных средств измерения, тщательного и детального планирования испытания. Подробные планы испытаний должны подготавливаться сторонами — участницами испытаний с учетом требований настоящего стандарта. План испытаний должен быть подготовлен в письменной форме.

План испытаний должен содержать:

- цель;
- технические требования к испытаниям;
- сведения о квалификации специалистов, проводящих испытания;
- стандарты гарантии качества (ISO 9000 или другие равноценные стандарты);
- заданную неопределенность или погрешность;
- перечень средств измерения (раздел 10);
- предполагаемый диапазон проверяемых параметров;
- план сбора данных.

8.2 Анализ неопределенности

Анализ погрешности должен быть выполнен по трем перечисленным ниже показателям для того, чтобы доказать достоверность результатов испытаний и их соответствие требованиям заказчика. Результаты, полученные в ходе испытаний, должны быть проанализированы для определения абсолютной и относительной неопределенности. Испытание должно быть спланировано так, чтобы можно было провести оценку достоверности следующих результатов:

- электрического коэффициента полезного действия;
- коэффициента эффективности рекуперации тепла;
- полного коэффициента полезного действия.

Примечание — См. также приложение А IEC 62282-3-200:2011.

8.3 Планирование сбора данных

Для обеспечения заданной неопределенности должна быть установлена продолжительность и периодичность считывания показаний и подготовлена соответствующая аппаратура для регистрации данных.

Предпочтительным является автоматический сбор данных с использованием персонального компьютера или аналогичной аппаратуры.

9 Схема испытаний

На рисунке 3 показан пример схемы испытаний стационарной энергоустановки на топливных элементах малой мощности, работающей на газообразном топливе. Электрическая нагрузка и тепловая нагрузка подключены к энергоустановке на топливных элементах. На рисунке 3 приведена схема измерения электрических характеристик, на рисунке 4 приведена схема определения характеристик рекуперации тепла энергоустановки. В качестве тепловой нагрузки может использоваться тепловой аккумулятор, который накапливает тепло, рекуперированное из энергоустановки на топливных элементах, в теплоаккумулирующей среде.

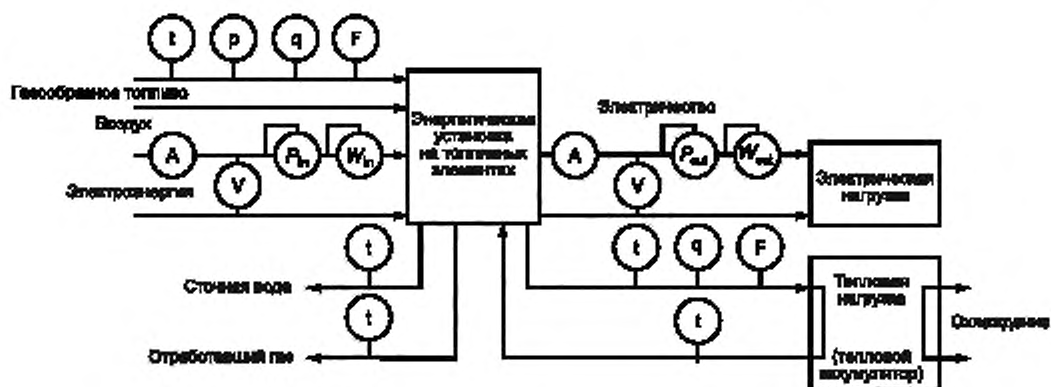
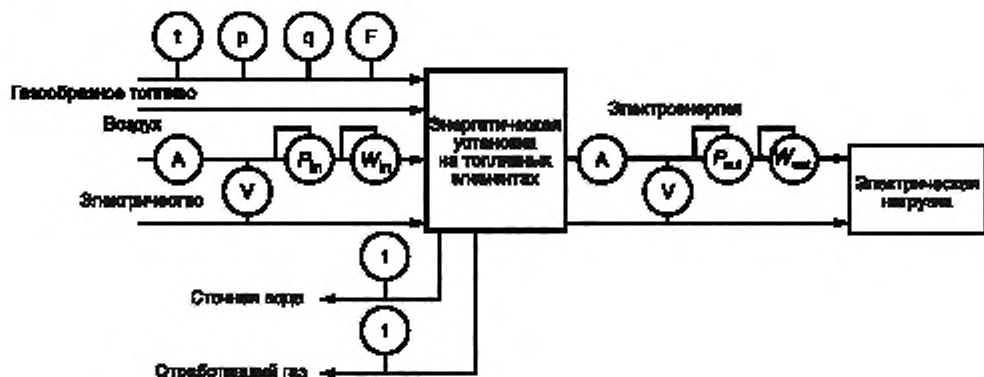


Рисунок 3 — Стационарная энергоустановка на топливных элементах малой мощности, работающая на газообразном топливе

Примечание — См. пояснения к рисунку 4.



A — амперметр; V — вольтметр; t — термометр; p — манометр; q — расходомер; F — интегрирующий расходомер; P — ваттметр; W — интегрирующий ваттметр (электрический счетчик); сточная вода — для измерения объема (или массы); рН, БПК, ХПК; отработавший газ — к общему устройству для анализа компонентов

Рисунок 4 — Стационарная энергоустановка на топливных элементах малой мощности, работающая на газообразном топливе, с воздушным охлаждением и без рекуперации сопутствующего тепла

10 Измерительная аппаратура и методики измерений

10.1 Основные положения

Измерительная аппаратура и методики измерения должны соответствовать применимым международным стандартам. Они должны удовлетворять требованиям производителя по диапазону измерений, указанному производителем, и обеспечивать необходимую точность измерений.

10.2 Измерительная аппаратура

Ниже приведен перечень измерительной аппаратуры с указанием предполагаемого назначения этой аппаратуры:

а) аппаратура для измерения выходной электрической мощности, потребляемой электрической мощности, потребляемой электроэнергии и произведенной электроэнергии (ваттметры, счетчики электроэнергии, вольтметры, амперметры);

- b) аппаратура для измерения потребления топлива (расходомеры, интегрирующие расходомеры, весы, датчики давления, датчики температуры);
- с) аппаратура для измерения произведенной тепловой энергии, включая расходомеры, интегрирующие расходомеры, датчики температуры (только в случае рекуперации сопутствующего тепла);
- d) аппаратура для измерения условий окружающей среды (барометры, гигрометры и датчики температуры);
- e) аппаратура для измерения уровня шума, включая: шумомеры, указанные в ИЕС 61672-1, или другая измерительная аппаратура, имеющая равноценный или более высокий класс точности с соответствующими настройками:
 - взвешенная по частоте характеристика: А;
 - взвешенная по времени характеристика: S;
 - единица измерения — дБ (для характеристики А — взвешенная по времени характеристика может не отображаться);
- f) аппаратура для измерения концентрации компонентов отработавшего газа:
 - анализатор кислорода (например, на основе парамагнитных, электрохимических датчиков или датчиков на основе оксида циркония);
 - анализатор диоксида углерода (например, газовый хроматограф-масс-спектрометр или анализатор на основе инфракрасного датчика);
 - анализатор оксида углерода (например, на базе недиспергирующего инфракрасного или электрохимического датчика);
 - анализатор оксида азота (например, на базе недиспергирующего инфракрасного или электрохимического датчика);
 - анализатор оксида серы (например, инфракрасный Фурье-спектрометр или анализатор на базе электрохимического датчика);
 - анализатор общего содержания углеводородов (например, пламенно-ионизационный детектор);
- g) аппаратура для определения характеристик сточной воды (мерный цилиндр для измерения объема, датчик температуры, рН-метры, датчики БПК).

Примечание — Аббревиатура БПК обозначает «биохимическое потребление кислорода», ХПК — «химическое потребление кислорода», а ОКУ — «общее содержание углеводородов».

10.3 Контрольные точки измерений

Ниже описаны места проведения измерений различных параметров:

- a) расход газообразного топлива: установить расходомер для измерения расхода топлива в линию подачи топлива энергоустановки на топливных элементах;
- b) суммарное потребление газообразного топлива: установить для измерения потребления топлива интегрирующий расходомер в линию подачи топлива энергоустановки на топливных элементах. Интегрирующий расходомер может быть включен в состав расходомера, который измеряет расход топлива;
- с) масса потребленного жидкого топлива: разметить весы для измерения общей массы топлива и бака под топливным баком. Масса потребленного жидкого топлива измеряется путем вычитания массы до и после проведения испытания;
- d) температура топлива: для измерения температуры топлива следует подключить термометр непосредственно за расходомером топлива;
- e) давление топлива: для измерения избыточного давления топлива требуется разместить датчик давления за расходомером топлива;
- f) выходная электрическая мощность: ваттметр подсоединяется к разъему для выходной электрической мощности энергоустановки на топливных элементах вблизи границы установки;
- g) потребляемая электрическая мощность: ваттметр подключается к разъему для подвода электрической мощности энергоустановки на топливных элементах вблизи границы установки;
- h) выработанная электроэнергия: электрический счетчик подключается к разъему для выходной электрической мощности энергоустановки на топливных элементах вблизи границы установки. Электрический счетчик может быть включен в состав ваттметра, который показывает выходную электрическую мощность;
- i) потребленная электроэнергия: подключить электрический счетчик к разъему для подвода электрической мощности энергоустановки на топливных элементах вблизи границы установки. Электрический счетчик может быть включен в состав ваттметра, который показывает входную электрическую мощность;

ж) состав топлива: должен производиться отбор проб и анализ состава топлива, используемого во время испытаний;

к) расход рекуперированного тепло теплоносителя (только при рекуперации сопутствующего тепла): установить жидкостный расходомер в циркуляционный контур рекуперированного тепло теплоносителя (в выпускной или обратный трубопровод), который находится между энергоустановкой на топливных элементах и тепловой нагрузкой вблизи границы энергоустановки. Для минимизации тепловых потерь трубопроводы циркуляционного контура должны быть теплоизолированы;

л) суммарный расход рекуперированного тепло теплоносителя (только при наличии рекуперации): установить интегрирующий расходомер в циркуляционный контур рекуперированного тепло теплоносителя (выпускной или обратный трубопровод), который находится между энергоустановкой на топливных элементах и тепловой нагрузкой вблизи границы энергоустановки. Интегрирующий расходомер может содержать расходомер, который показывает расход рекуперированного тепло теплоносителя;

м) температура выходящего рекуперированного тепло теплоносителя (только при наличии рекуперации): поместить термометр в выпускной трубопровод рекуперированного тепло теплоносителя вблизи границы энергоустановки;

н) температура поступающего рекуперированного тепло теплоносителя (только при наличии рекуперации): поместить термометр во впускной трубопровод рекуперированного тепло теплоносителя вблизи границы энергоустановки;

о) состав рекуперированного тепло теплоносителя (только при наличии рекуперации): взять пробу рекуперированного тепло теплоносителя из системы рекуперации тепла и выполнить анализ состава теплоносителя для определения удельной теплоемкости. Если в качестве рекуперированного тепло теплоносителя используется вода, анализ состава можно не проводить, используя для удельной теплоемкости значение $4,186 \text{ кДж K}^{-1} \text{ кг}^{-1}$;

р) атмосферное давление: расположить датчик абсолютного давления вблизи энергоустановки на топливных элементах в таком месте, где вентиляционные газы энергоустановки на топливных элементах не будут влиять на показания датчика.

q) атмосферная температура: расположить термометр вблизи энергоустановки на топливных элементах в таком месте, где приток воздуха или отходящие газы энергоустановки на топливных элементах не будут влиять на показания термометра;

г) атмосферная влажность: расположить гигрометр вблизи энергоустановки на топливных элементах в таком месте, где приток воздуха или отходящие газы энергоустановки на топливных элементах не будут влиять на показания гигрометра;

с) уровень шума: определяется в соответствии с 15.2.2.2;

т) отработавший газ: поместить один или несколько пробоотборников для сбора отработавшего газа, объединенных с датчиком температуры, в поток отработавшего газа на выходе отработавших газов (рисунок 3);

у) сточная вода: на выходе патрубка сточной воды поместить резервуар для сточной воды, объединенный с датчиком температуры.

10.4 Минимальные требования к систематической неопределенности

Следует выбирать такое испытательное оборудование, которое обеспечит систематическую неопределенность измерения менее 3 % для общего коэффициента полезного действия и коэффициента эффективности рекуперации тепла и менее 2 % для электрического коэффициента полезного действия.

Для обеспечения указанной точности определения коэффициентов полезного действия рекомендуются использовать следующие систематические неопределенности измерения параметров. Значения неопределенности измерений приведены в процентах от измеренных/расчетных величин:

- электрическая мощность: $\pm 1 \%$;
- электрическая энергия: $\pm 1 \%$;
- расход топливного газа: $\pm 1 \%$;
- суммарный расход газа: $\pm 1 \%$;
- расход жидкости: $\pm 1 \%$;
- время: $\pm 0,5 \%$;
- масса: $\pm 1 \%$;
- температура рекуперированного тепло теплоносителя: $\pm 2 \%$ $\Delta t = t_{HR1} - t_{HR2}$;

- относительная влажность: $\pm 5\%$;
- абсолютное давление: $\pm 1\%$;
- температура топливного газа и сточной воды: $\pm 1\text{ К}$;
- температура отработавших газов: $\pm 4\text{ К}$.

11 Условия испытаний

11.1 Лабораторные условия

Если не оговорено иное, проверка рабочих характеристик должна проводиться при указанных ниже параметрах окружающей среды:

- температура: $(20 \pm 15)^\circ\text{C}$;
- влажность: относительная влажность $(65 \pm 20)\%$;
- давление: в диапазоне между 91 кПа (абс.) и 106 кПа (абс.).

Параметры окружающей среды в лабораторных условиях должны измеряться для каждого режима испытаний. Поскольку качество воздуха может повлиять на рабочие характеристики, состав лабораторного воздуха (CO_2 , CO , SO_2 и т. д.) должен указываться вместе с результатами испытаний.

11.2 Условия монтажа и эксплуатации энергоустановки

Условия монтажа и эксплуатации энергоустановки на топливных элементах должны определяться производителем в руководстве по эксплуатации или ином документе, если не оговорено иное. При проведении испытаний, на которые эти условия повлиять не могут, условия, установленные производителем или определенные иным образом, могут не соблюдаться.

11.3 Источник питания

а) установки без аккумулятора:

Если не установлены специальные требования, любая установка без аккумуляторов, использующая сеть электроснабжения, должна проходить испытания при номинальном напряжении и нормальной частоте в сети. При проведении любых испытаний, на которые эти условия повлиять не могут, данное положение может не выполняться.

б) установки, использующие аккумулятор:

Установки с аккумуляторами могут иметь средства индикации (например, индикатор или выходной сигнал), позволяющие установить, что аккумулятор достиг определенного номинального состояния заряда, включая состояние полного заряда, установленные изготовителем.

Примечание — Если такое средство индикации отсутствует, результаты определения потребления энергии и коэффициента полезного действия будут иметь более высокую погрешность измерения (14.5.1).

11.4 Тестовое топливо

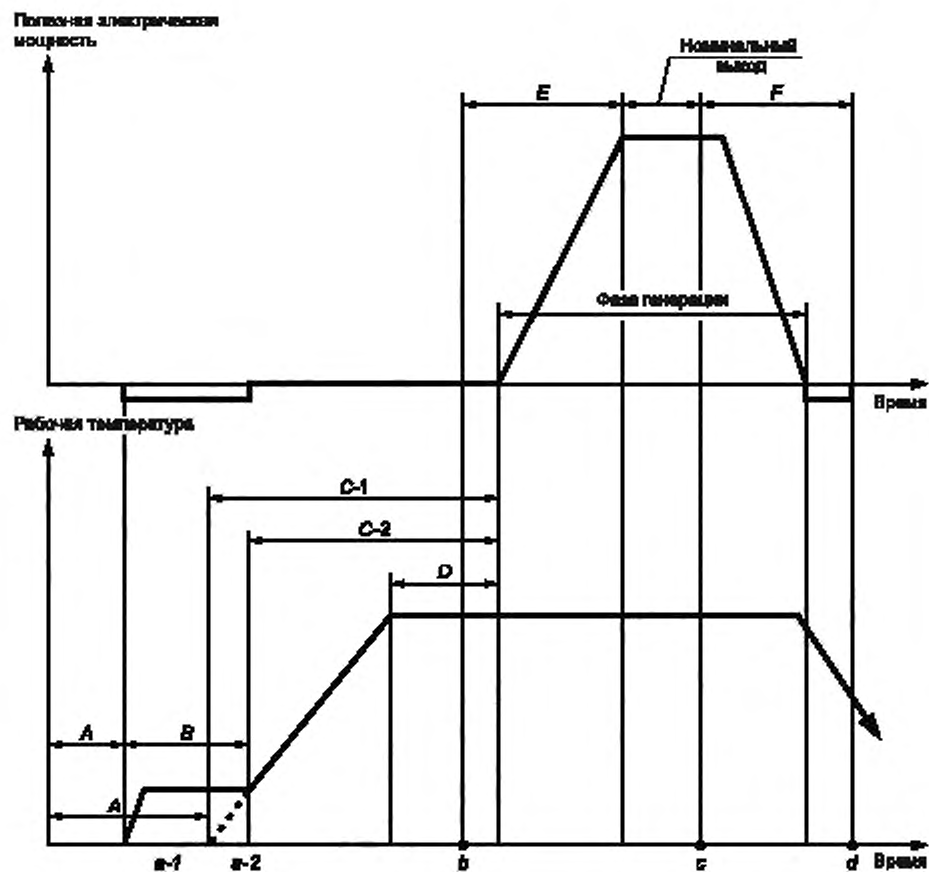
Физико-химический состав контрольного топлива должен определяться изготовителем энергоустановки на топливных элементах. Примеры типовых составов природного газа и пропана приведены в таблицах В.1 и В.2 приложения В. Состав топлива должен фиксироваться в протоколе.

12 Рабочий процесс

На рисунке 5 представлена последовательность рабочих состояний стационарной энергоустановки на топливных элементах без аккумулятора, а на рисунке 6 — последовательность рабочих состояний энергоустановки на топливных элементах с аккумулятором. На рисунках показаны в хронологической последовательности изменения рабочих состояний от пуска до генерации энергии и останова и приведены определения к терминам, соответствующим разным рабочим состояниям.

13 Программа испытаний

Некоторые типовые испытания, определенные в следующих разделах, могут выполняться параллельно. Для оптимизации процедуры проведения испытаний и планирования типовых испытаний в приложении С представлен примерный график проведения испытаний.



A — холодное состояние;

B — состояние хранения;

C-1 — время пуска для установок, не требующих внешних источников энергии для поддержания состояния хранения, измеряется от холодного состояния;

C-2 — время пуска для установок, требующих внешних источников энергии для поддержания состояния хранения, измеряется от холодного состояния;

D — состояние, предшествующее генерации;

E — время переходного процесса до достижения номинальной выходной электрической мощности;

F — время останова;

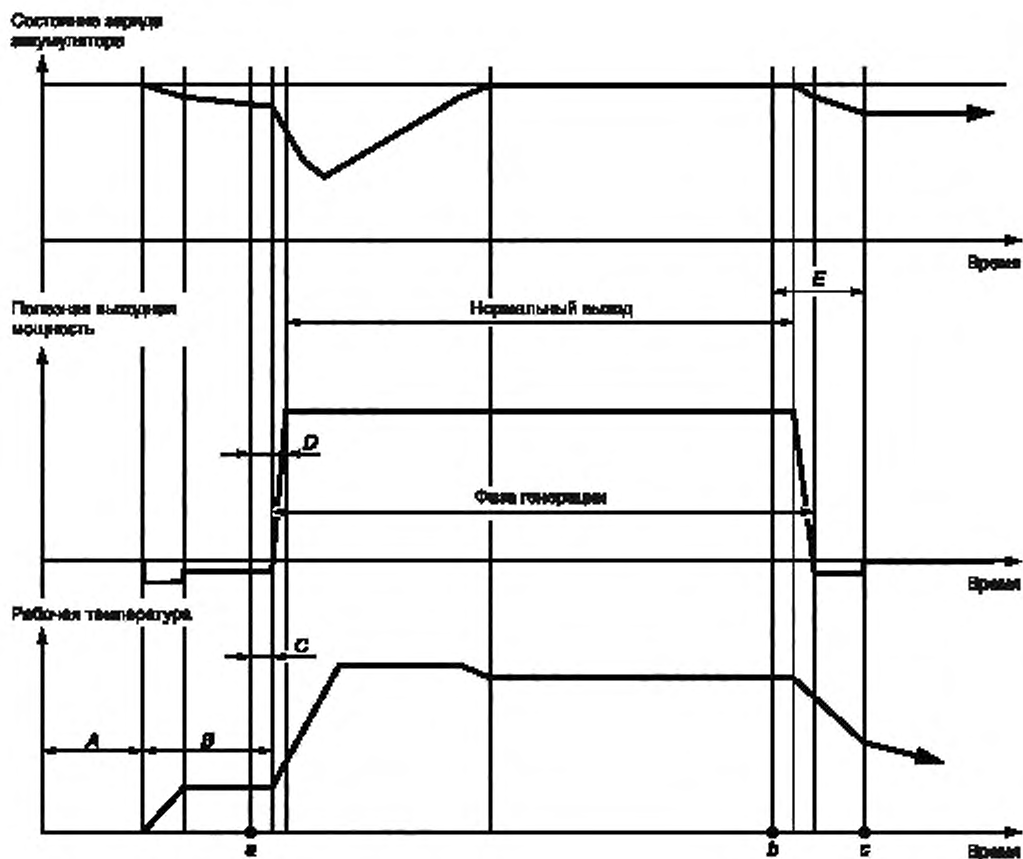
b — время иницирования генерации энергии;

c — время иницирования останова;

d — время завершения останова (условия завершения останова определяются производителем);

От a-1 или a-2 до d — рабочий режим (от иницирования пуска до завершения останова)

Рисунок 5 — Рабочие состояния стационарной энергоустановки на топливных элементах без аккумулятора



- А — холодное состояние;
 В — состояние хранения;
 С — время пуска;
 D — время переходного процесса до достижения номинальной электрической мощности,
 E — время останова;
 a — время иницирования генерации энергии (действие пуска),
 b — время иницирования останова;
 c — время завершения останова (условия завершения останова определяются производителем);
 От a до c — рабочий режим (от иницирования пуска до завершения останова).

Рисунок 6 — Рабочие состояния стационарной энергоустановки на топливных элементах с аккумулятором

14 Типовые испытания для электрических/теплотехнических характеристик

14.1 Основные положения

Типовые испытания для определения электрических/теплотехнических характеристик включают:

- определение расхода топлива (14.2);
- измерение выходной электрической мощности (14.3);
- определение рекуперации тепла (14.4);
- проверку параметров пуска (14.5);
- проверку состояния хранения (14.6);
- проверку в режиме динамических нагрузок (14.7);

- проверку режимов останова (14.8).

Измерение расхода топлива (14.2), выходной электрической мощности (14.3) и рекуперации тепла (14.4) должны проводиться одновременно. Результаты трех этих испытаний должны использоваться для вычисления эффективности (14.9), которая включает в себя электрический коэффициент полезного действия (14.9.2), коэффициент эффективности рекуперации тепла (14.9.3) и общий коэффициент полезного действия (14.9.4).

14.2 Измерение расхода топлива

14.2.1 Измерение расхода газообразного топлива

14.2.1.1 Общие положения

Данное испытание предназначено для измерения потребления газообразного топлива при номинальной выходной электрической мощности. Если производителем предусмотрена работа при частичных нагрузках 50 %, 75 % и/или минимальной выходной электрической мощности, то потребление также должно измеряться в этих рабочих точках.

Данная проверка должна проводиться одновременно с проверкой выходной электрической мощности (14.3) и проверкой рекуперации тепла (14.4).

14.2.1.2 Методика испытаний

а) До начала испытания энергоустановка должна проработать при номинальной выходной электрической мощности в течение более 30 мин.

б) Для энергоустановок с аккумуляторами перед началом испытания энергоустановка должна работать при номинальной выходной электрической мощности более 30 мин для достижения установленного номинального уровня заряда аккумулятора.

с) Испытания необходимо проводить при номинальной выходной электрической мощности (если изготовителем предусмотрена работа при частичных нагрузках, то необходимо провести испытания повторно при частичной нагрузке 50 и 75 % от номинальной выходной мощности и/или при минимальной выходной мощности).

д) Измерения температуры топлива, давления топлива и суммарного расхода (по объему или по массе) следует производить с интервалом 60 с или менее, в течение как минимум 3 ч (если топливо подается с перерывами, сбор данных должен осуществляться в течение 20 периодов подачи топлива или 3 ч в зависимости от того, какое из этих значений больше).

14.2.1.3 Определение результатов

14.2.1.3.1 Вычисление среднего значения расхода газообразного топлива

Среднее потребление газообразного топлива может определяться либо как объемный расход топлива при стандартных условиях q_{v10} в м³/с, либо как массовый расход топлива q_{mf} в кг/с. Эта величина должна вычисляться по следующей методике.

а) Определение объемного расхода топлива:

1) средний объемный расход топлива в условиях испытаний q_{vf} в м³/с должен получаться путем деления суммарного объемного расхода на продолжительность испытания:

$$q_{vf} = q_{v} / \Delta T, \quad (1)$$

где: q_{vf} — средний объемный расход топлива в условиях испытаний, м³/с;

q_v — суммарный объемный расход топлива за время испытания, м³;

ΔT — продолжительность испытания, с.

2) средний объемный расход топлива в стандартных условиях q_{v10} в м³/с должен вычисляться по следующей формуле (должны использоваться средние за время испытания значения температур и давления топлива):

$$q_{v10} = q_{vf} \cdot (t_0/t_f) \cdot (p_f/p_0), \quad (2)$$

где: q_{v10} — средний объемный расход топлива при стандартных условиях, м³/с;

q_{vf} — средний объемный расход топлива в условиях испытаний, м³/с;

t_0 — стандартная температура 288,15 К;

t_f — средняя температура за время испытания, К

p_0 — стандартное давление 101,325 кПа (абс.);

p_f — среднее за время испытания давление топлива, кПа (абс.)

Примечание — В расчете используется абсолютное давление.

b) Определение массового расхода топлива

Средний массовый расход топлива в условиях испытаний q_{mf} в кг/с должен рассчитываться путем деления величины суммарного массового расхода на продолжительность испытания:

$$q_{mf} = q_{imf} / \Delta T, \quad (3)$$

где q_{mf} — средний массовый расход топлива в условиях испытаний, кг/с;

q_{imf} — суммарный за период испытания массовый расход топлива, кг;

ΔT — продолжительность испытания, с.

14.2.1.3.2 Вычисление средней подводимой мощности газообразного топлива

Средняя подводимая мощность газообразного топлива Q_{inf} в кВт/с должна вычисляться при определении объемного расхода или массового расхода по следующей методике. Используются средние значения температуры и давления топлива, полученные во время испытания.

a) С использованием объемного расхода топлива

1) Энергия топлива на единицу объема при стандартных условиях E_{fv} , кДж/м³, должна вычисляться по формуле

$$E_{fv} = Q_{f0} / M_0, \quad (4)$$

где E_{fv} — энергия, подводимая топливом, на единицу объема, кДж/м³;

Q_{f0} — теплотворная способность топлива из расчета на моль при стандартных условиях, кДж/моль;

M_0 — стандартный молярный объем идеального газа $2,3645 \cdot 10^{-2}$ м³/моль (при стандартной температуре $t_0 = 288,15$ К), м³/моль.

где теплотворная способность топлива Q_{f0} в кДж/моль при стандартных условиях вычисляется по формуле

$$Q_{f0} = \sum_{j=1}^N x_j \cdot Q_{f0j}, \quad (5)$$

где Q_{f0j} — теплотворная способность компонента j при стандартной температуре t_0 , кДж/моль;

x_j — молярная концентрация компонента j ;

j — компонент топлива;

N — число компонентов топливного газа.

Примечания

1 Численные значения Q_{f0j} приведены в ISO 6974, ISO 6975 и в таблице А.1.

2 Как правило, потребляемая энергия топлива и теплотворная способность рассчитываются исходя из низкой теплотворной способности (LHV). Если используется аббревиатура HHV (высшая теплотворная способность), для измерений необходимо использовать высшую теплотворную способность.

2) Средняя потребляемая мощность топлива Q_{inf} , кВт/с, должна вычисляться по формуле

$$Q_{inf} = q_{vf0} \cdot E_{fv}, \quad (6)$$

где Q_{inf} — средняя потребляемая мощность топлива, кВт/с;

q_{vf0} — средний объемный расход топлива при стандартных условиях, м³/с;

E_{fv} — энергия, подводимая топливом, на единицу объема, кДж/м³.

Примечание — Удельная энтальпия и энергия давления газообразного топлива, которые учитываются при расчете потребляемой энергии топлива в ИЕС 62282-3-200, не учитываются при расчете потребляемой энергии топлива, описанном выше, поскольку их значения ничтожно малы в энергоустановках на топливных элементах малой мощности, работающих при низких температуре и давлении.

b) С использованием массового расхода топлива

1) Энергия, подводимая топливом, на единицу массы E_{fm} , кДж/кг, должна вычисляться по формуле

$$E_{fm} = (Q_{f0} / M_{mf}) \cdot 1000, \quad (7)$$

где E_{fm} — энергия, подводимая топливом, на единицу массы, кДж/кг;

Q_{f0} — теплотворная способность топлива при стандартных условиях, кДж/моль;

M_{mf} — молярная масса топлива, г/моль, которая измеряется в соответствии с методикой описанной в ASTM F2602.

Примечание — Расчет Q_{f0} — в подпункте «а) Объемный расход» 14.2.1.3.2.

2) Средняя подводимая мощность топлива Q_{inf} , кДж/с, должна вычисляться по формуле

$$Q_{inf} = q_{mf} \cdot E_{fm}, \quad (8)$$

где Q_{inf} — средняя подводимая мощность топлива, кДж/с;
 E_{fm} — энергия, подводимая топливом, на единицу массы, кДж/кг;
 q_{mf} — средний массовый расход топлива, кг/с.

14.2.2 Измерение расхода жидкого топлива

14.2.2.1 Общие положения

Данное испытание предназначено для измерения расхода жидкого топлива при номинальной выходной электрической мощности энергоустановки. Если производителем предусмотрена работа при частичных нагрузках 50, 75 % и/или минимальной выходной электрической мощности, то расход также должен измеряться в этих рабочих точках.

Данное испытание должно проводиться одновременно с проверками выходной электрической мощности (14.3) и рекуперации тепла (14.4).

14.2.2.2 Методика испытаний

а) До начала испытания энергоустановка должна работать при номинальной выходной электрической мощности в течение более 30 минут.

б) Для энергоустановок с аккумуляторами перед началом испытания энергоустановка должна работать при номинальной выходной электрической мощности более 30 мин для достижения номинального уровня заряда аккумулятора;

в) Испытания необходимо проводить при номинальной выходной электрической мощности (если изготовителем предусмотрена работа при частичных нагрузках, то испытание повторно проводится при частичной нагрузке 50 и 75 % от номинальной выходной мощности и/или при минимальной выходной мощности).

д) При пуске производится измерение массы топливного бака или установки целиком, включая топливный бак.

е) Продолжительность испытания составляет как минимум 3 ч (если топливо подается с перерывами, сбор данных должен осуществляться в течение 20 периодов подачи топлива или 3 ч, в зависимости от того, какое из этих значений больше).

ф) В конце испытания необходимо проводить измерение массы топливного бака или установки целиком, включая топливный бак.

14.2.2.3 Вычисление энергетических характеристик при работе на жидком топливе

Суммарная величина энергии жидкого топлива за время испытания E_{in} , кДж, вычисляется по формуле

$$E_{in} = (A - B) \cdot Q_n, \quad (9)$$

где E_{in} — суммарная энергия подводимая топливом, кДж;

A — масса в начале испытания, кг;

B — масса в конце испытания, кг;

Q_n — теплотворная способность топлива, кДж/кг.

Средняя потребляемая мощность топлива Q_{inf} , кДж/с, должна вычисляться по формуле

$$Q_{inf} = \frac{E_{in}}{\Delta T}, \quad (10)$$

где Q_{inf} — средняя потребляемая мощность топлива, кДж/с;

E_{in} — суммарная энергия, подводимая топливом, кДж;

ΔT — продолжительность испытания, с.

Примечания

1 Как правило, потребляемая энергия топлива и теплотворная способность рассчитываются исходя из низкой теплотворной способности (LHV). Если используется аббревиатура HHV (высшая теплотворная способность), для вычисления необходимо использовать высшую теплотворную способность.

2 Теплотворная способность измеряется в соответствии с методикой описанной в ASTM D4809-09.

14.3 Измерение выходной электрической мощности

14.3.1 Общие положения

Данное испытание предназначено для измерения средней полезной выходной электрической мощности при работе в режиме номинальной выходной электрической мощности. Если производителем

предусмотрена работа при частичных нагрузках 50, 75 % и/или минимальной выходной электрической мощности, то выходная электрическая мощность также должна измеряться в этих рабочих точках.

Данное испытание должно проводиться одновременно с проверкой потребления топлива (14.2) и проверкой рекуперации тепла (14.4).

14.3.2 Методика испытаний

а) До начала испытания энергоустановка должна работать при номинальной выходной электрической мощности в течение более 30 мин.

б) Для энергоустановок с аккумуляторами перед началом испытания установка должна работать на режиме номинальной выходной электрической мощности более 30 мин для достижения заданного номинального уровня заряда аккумулятора.

с) Испытания необходимо проводить при номинальной выходной электрической мощности. Если изготовителем предусмотрена работа при частичных нагрузках, то испытание повторно проводится при частичной нагрузке 50 и 75 % от номинальной выходной мощности и/или при минимальной выходной мощности.

д) Во время испытания производится измерение выходной и потребляемой электрической мощности. Испытание должно длиться не менее 3 ч. Если топливо подается с перерывами, то общая продолжительность испытания должна быть в течение 20 периодов подачи топлива или 3 ч, в зависимости от того, какое из этих значений больше.

14.3.3 Вычисление средней полезной выходной электрической мощности

Средняя полезная выходная электрическая мощность должна вычисляться по формуле

$$P_n = \frac{W_{out} - W_{in}}{\Delta T} \cdot 3600, \quad (11)$$

где P_n — средняя полезная выходная электрическая мощность, кВт;

W_{out} — электрическая энергия, произведенная за время испытаний, кВт·ч;

W_{in} — электрическая энергия, потребленная за время испытаний, кВт·ч;

ΔT — продолжительность испытания, с.

14.4 Измерение количества тепла при рекуперации

14.4.1 Общие положения

Данное испытание предназначено для измерения средней выходной рекуперированной тепловой мощности при номинальной выходной электрической мощности. Если изготовителем предусмотрена работа при частичных нагрузках 50, 75 % и/или минимальной выходной электрической мощности, то выходная рекуперированная тепловая мощность также должна измеряться в этих рабочих точках.

Данное испытание должно проводиться одновременно с проверкой расхода топлива (14.2) и проверкой выходной электрической мощности (14.3).

Для энергоустановок без рекуперации сопутствующего тепла проверка рекуперации тепла может не проводиться.

14.4.2 Методика испытаний

До начала испытания энергоустановка должна работать при номинальной выходной электрической мощности в течение более 30 мин.

а) Для установок с аккумуляторами перед началом испытания энергоустановка должна проработать при номинальной выходной электрической мощности более 30 мин для достижения номинального уровня заряда аккумулятора.

б) Необходимо установить температуру возвращающегося теплоносителя для использования отработанного тепла. Для поддержания указанных условий в течение всего периода испытаний следует регулировать количество охлаждающей жидкости, обеспечивающей тепловую нагрузку.

с) Испытания необходимо производить при номинальной выходной электрической мощности. Если производителем предусмотрена работа при частичных нагрузках, то испытание повторно проводится при частичной нагрузке 50 и 75 % от номинальной выходной мощности и/или при минимальной выходной мощности.

д) Необходимо измерить температуру выходящего рекуперированного теплоносителя на выходе, температуру возвращающегося рекуперированного теплоносителя на входе и суммарный расход по объему или массе на входе или выходе. Каждое измерение должно проводиться с интервалом 60 с или

менее в течение как минимум 3 ч. Если топливо подается с перерывами, сбор данных должен осуществляться в течение 20 периодов подачи топлива или 3 ч, в зависимости от того, какое из этих значений больше. Должна регистрироваться температура выходящего рекуперированного теплоносителя, температура возвращающегося рекуперированного теплоносителя и разность указанных температур.

14.4.3 Вычисление средней рекуперированной тепловой мощности

Средняя рекуперированная тепловая мощность в кДж/с должна вычисляться по следующей методике.

а) Определение объемного расхода топлива

1) Средний объемный расход рекуперированного теплоносителя q_{vr} , м³/с, должен вычисляться путем деления объема теплоносителя, протекающего за время испытания, на продолжительность испытания.

$$q_{vr} = q_{ivHR} / \Delta T, \quad (12)$$

где q_{vr} — средний объемный расход рекуперированного теплоносителя, м³/с;
 q_{ivHR} — суммарный объемный расход рекуперированного теплоносителя, м³;
 ΔT — продолжительность испытания, с.

2) Средняя рекуперированная тепловая мощность Q_{HR} , кДж/с, должна вычисляться по следующей формуле. Должна использоваться средняя температура рекуперированной тепло жидкости, полученная во время испытания:

$$Q_{HR} = (t_{HR1} - t_{HR2}) \cdot q_{vr} \cdot \rho_{HR} \cdot S_{HR}, \quad (13)$$

где Q_{HR} — средняя за период испытания рекуперированная тепловая мощность, кДж/с;
 t_{HR1} — средняя за период испытания температура рекуперированного теплоносителя на выходе, К;
 t_{HR2} — средняя за период испытания температура рекуперированного теплоносителя на входе, К;
 q_{vr} — средний за период испытания объемный расход рекуперированного теплоносителя на выходе, м³/с;
 ρ_{HR} — плотность рекуперированного теплоносителя при t_{HR1} , кг/м³;
 S_{HR} — удельная теплоемкость рекуперированного теплоносителя при температуре в диапазоне от t_{HR1} до t_{HR2} . Если в качестве рекуперированного теплоносителя используется вода, в качестве ее удельной теплоемкости следует использовать 4,186 кДж К⁻¹ кг⁻¹.

б) Определение объемного расхода топлива

Средний массовый расход q_{mHR} , кг/с, должен вычисляться путем деления массы протекающего за время испытания теплоносителя на продолжительность испытания:

$$q_{mHR} = q_{imHR} / \Delta T, \quad (14)$$

где q_{mHR} — средний массовый расход, кг/с;
 q_{imHR} — масса протекающего теплоносителя, кг;
 ΔT — продолжительность испытания, с.

1) Средняя за время испытания рекуперированная тепловая мощность Q_{HR} , кДж/с, должна вычисляться по следующей формуле. Следует использовать полученную во время испытания среднюю температуру рекуперированного теплоносителя:

$$Q_{HR} = (t_{HR1} - t_{HR2}) \cdot q_{mHR} \cdot S_{HR}, \quad (15)$$

где Q_{HR} — средняя за время испытания рекуперированная тепловая мощность, кДж/с;
 t_{HR1} — средняя за время испытания температура рекуперированного теплоносителя на выходе, К;
 t_{HR2} — средняя за время испытания температура рекуперированного теплоносителя на входе, К;
 q_{mHR} — средний за время испытания массовый расход рекуперированного теплоносителя на выходе, кг/с;
 S_{HR} — удельная теплоемкость рекуперированного теплоносителя при температуре в диапазоне от t_{HR1} до t_{HR2} . Если в качестве рекуперированного теплоносителя используется вода, в качестве ее удельной теплоемкости следует использовать 4,186 кДж К⁻¹ кг⁻¹.

14.5 Оценка параметров пуска

14.5.1 Общие положения

Данное испытание предназначено для определения времени пуска, а также количества топлива и/или электрической энергии, необходимых для пуска энергоустановки на топливных элементах.

Для энергоустановок с аккумулятором определение энергии топлива, необходимой для пуска, не является обязательным, если энергоустановка не оснащена средствами, позволяющими установить, достиг ли аккумулятор известного состояния номинального заряда в соответствии с перечислением b) 11.3.

14.5.2 Определение состояния заряда батареи

Время, зарядки аккумулятора до номинального уровня заряда, может определяться одним из двух способов:

a) для установок, в которых предусмотрены средства (например, индикатор или выходной сигнал) измерения полноты заряда аккумулятора, продолжительность зарядки батареи определяется с его использованием в соответствии с перечислением b) 11.3;

b) для установок, в которых не предусмотрены средства измерения полноты заряда аккумулятора, продолжительность зарядки до достижения состояния номинального заряда может определяться путем определения времени, когда значение расхода подаваемого топлива стабилизируется с отклонением $\pm 2\%$ от номинального расхода топлива (рисунок 8). Проведение данного измерения не является обязательным.

14.5.3 Методика испытаний

a) До начала испытания необходимо поддерживать энергоустановку в холодном состоянии или состоянии хранения в течение как минимум 48 ч.

b) Для энергоустановок с аккумуляторами необходимо зарядить аккумулятор до определенного номинального заряда, затем до начала испытания следует поддерживать установку в холодном состоянии или состоянии хранения в течение как минимум 48 ч.

c) Измерение электрической энергии, суммарного расхода топлива, давления и температуры топлива, а также атмосферного давления следует производить с интервалом 15 с или менее.

d) При иницировании пуска и выходе установки на режим номинальной выходной электрической мощности необходимо зарегистрировать время пуска.

e) Для энергоустановки без аккумулятора регистрируется время завершения пуска.

f) Для энергоустановки с аккумулятором необходимо зарегистрировать время завершения пуска и время, когда аккумулятор будет заряжен до заданного номинального уровня.

Примечания

1 Иницирование пуска — это время, когда нажата кнопка пуска или послан сигнал пуска.

2 Завершение пуска — это время, когда начинается выработка полезной электрической мощности.

Для энергоустановок с аккумулятором для измерения времени пуска может потребоваться высокоскоростной регистратор напряжения, такой как осциллограф, поскольку продолжительность пуска, как правило, чрезвычайно короткая (порядка нескольких миллисекунд).

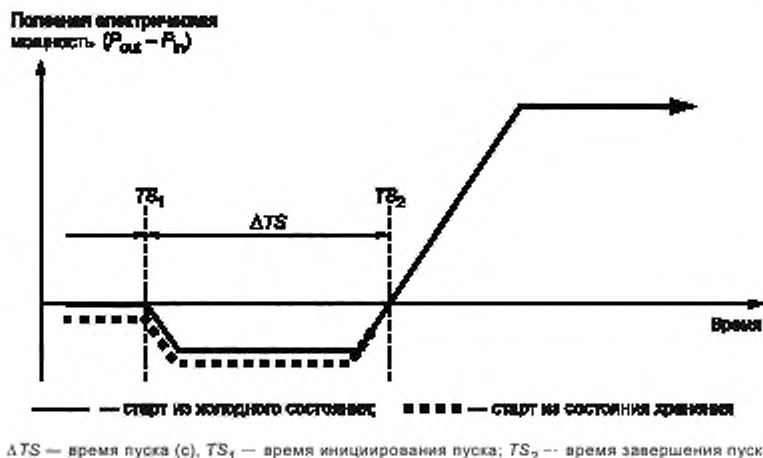
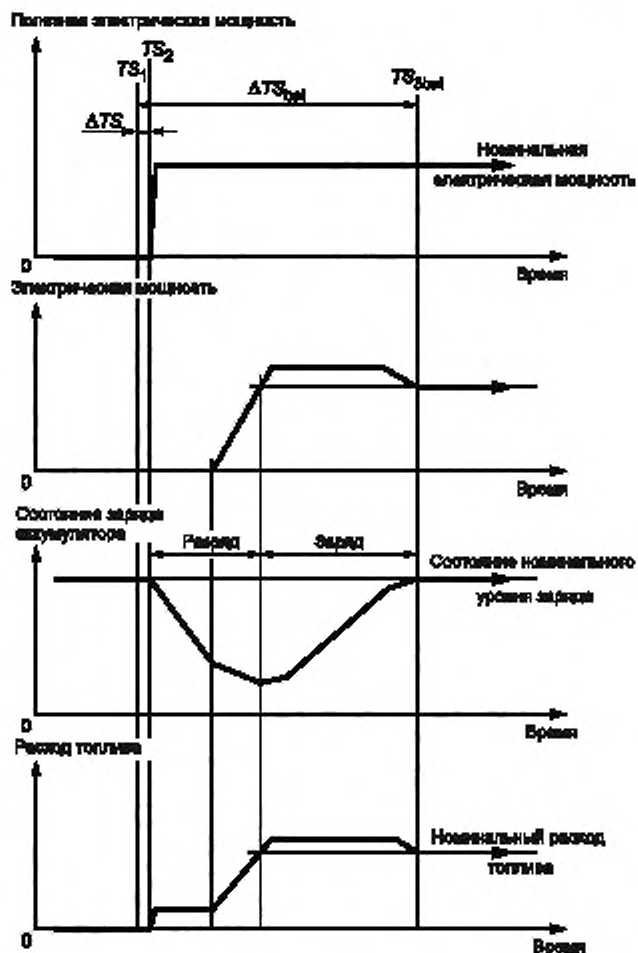


Рисунок 7 — График изменения электрической мощности при пуске установки без аккумулятора



TS_1 — время иницирования пуска; TS_2 — время завершения пуска; $TS_{3бат}$ — время завершения заряда аккумулятора;
 ΔTS — время пуска, с; $\Delta TS_{бат}$ — период времени от момента иницирования пуска до завершения заряда аккумулятора, с

Рисунок 8 — График электрической мощности при пуске установки с аккумулятором

14.5.4 Определение результатов

14.5.4.1 Определение времени пуска

Время пуска должно определяться по следующей формуле (рисунок 7 и 8):

$$\Delta TS = TS_2 - TS_1, \quad (16)$$

где ΔTS — время пуска, с;

TS_1 — время иницирования пуска;

TS_2 — время завершения пуска.

14.5.4.2 Определение энергии пуска

14.5.4.2.1 Определение энергии топлива, необходимой для пуска

а) Для энергоустановки без аккумулятора

Для энергоустановки без аккумулятора, работающей на газообразном топливе, энергия топлива, необходимая для пуска, должна вычисляться с использованием измеренного суммарного потребления топлива за время пуска по объему или по массе с учетом температуры и давления топлива. Используется такой же процесс определения энергии для объемного и массового расходов, который описан в

14.2.1.3, за исключением того, что вместо среднего расхода, который используется в 14.2.1.3 [формулы (1)–(8)], должен использоваться объем или масса потребленного топлива, т. е. суммарный расход.

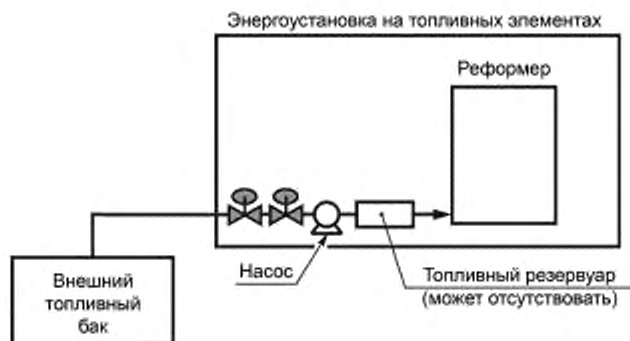
Если во время пуска в энергоустановку подается неинертный продувочный газ или разбавляющий газ, продувочный газ должен рассматриваться как дополнительное топливо. Энергосодержание должно прибавляться к потребляемой энергии с использованием метода, описанного в 14.2.1.3

Для энергоустановки на топливных элементах без аккумулятора, работающей на жидком топливе, энергия топлива, необходимая для пуска, должна вычисляться с использованием измеренной массы топливного бака или установки в целом, как описано в 14.2.2.3.

Для случаев, когда топливный резервуар входит в состав энергоустановки, как описано в примере, приведенном на рисунке 9, измерить с достаточной точностью массу потребляемого топлива возможно с дополнительного топливного резервуара либо расположив топливный резервуар за пределами энергоустановки.



а) Поддача топлива самотеком



б) Поддача топлива при помощи насоса

Рисунок 9 — Примеры систем подачи жидкого топлива

б) Для энергоустановки с аккумулятором

Для энергоустановки на топливных элементах с аккумулятором (оснащенной индикатором состояния заряда) энергия топлива, необходимая для пуска, т. е. энергия топлива для заряда аккумулятора, должна вычисляться по формуле

$$E_{\text{instartpbat}} = E_{\text{in}} - 3600 \cdot W_{\text{outbat}} \cdot 100/\eta_e \quad (17)$$

где $E_{\text{instartpbat}}$ — энергия топлива для пуска энергоустановки с аккумулятором, кДж;
 E_{in} — энергия, подводимая топливом, за период времени с момента иницирования пуска TS_1 до момента завершения заряда аккумулятора $TS_{3\text{bat}}$, кДж;
 W_{outbat} — произведенная электрическая энергия за период времени с момента иницирования пуска TS_1 до момента завершения заряда аккумулятора $TS_{3\text{bat}}$, кВт·ч;
 η_e — электрический коэффициент полезного действия, % (14.9.2).

$3600 \cdot W_{\text{outbat}} \cdot 100/\eta_e$ — энергия топлива, кДж, потребляемая для производства W_{outbat} . Для энергоустановки, использующей жидкое топливо, энергия, подводимая топливом, E_{in} при пуске определяется с использованием измеренной массы топливного бака или установки в целом во время инициирования пуска и той же методики во время завершения заряда аккумулятора. Используется та же методика, что и в случае энергоустановки без аккумулятора.

Примечание — Прямое измерение электрической мощности в цепи заряда аккумулятора внутри энергоустановки не применяется, поскольку проверка рабочих характеристик в настоящем стандарте производится с использованием физических величин на входе и выходе энергоустановки на топливных элементах.

14.5.4.2.2 Определение электрической энергии, необходимой для пуска

а) Для энергоустановки без аккумулятора

Электрическая энергия, необходимая во время пуска энергоустановки без аккумулятора, должна вычисляться по формуле

$$W_{\text{instartup}} = W_{\text{in}} - W_{\text{out}}, \quad (18)$$

где $W_{\text{instartup}}$ — электрическая энергия при пуске энергоустановки без аккумулятора, кВт·ч;

W_{in} — электрическая энергия, потребляемая за время пуска TS , кВт·ч;

W_{out} — электрическая энергия, произведенная за время пуска TS , кВт·ч.

б) Для энергоустановки с аккумулятором

Электрическая энергия, необходимая во время пуска энергоустановки с аккумулятором, должна вычисляться по формуле:

$$W_{\text{instartupbat}} = W_{\text{inbat}} - W_{\text{outbat}}, \quad (19)$$

где $W_{\text{instartupbat}}$ — электрическая энергия, необходимая для энергоустановки в период с момента инициирования пуска TS_1 до момента завершения заряда аккумулятора $TS_{3\text{bat}}$, кВт·ч;

W_{inbat} — потребление электрической энергии в период времени с момента инициирования пуска TS_1 до момента завершения заряда аккумулятора $TS_{3\text{bat}}$, кВт·ч;

W_{outbat} — произведенная электрическая энергия в период времени с момента инициирования пуска TS_1 до момента завершения заряда аккумулятора $TS_{3\text{bat}}$, кВт·ч.

14.6 Оценка энергозатрат при хранении

14.6.1 Общие положения

Данное испытание предназначено для измерения потребляемой электрической мощности в состоянии хранения энергоустановок, в которых имеется нагреватель или аналогичное устройство для поддержания характеристик катализатора и/или система управления для осуществления контроля и поддержания условий состояния хранения.

Если электрическая энергия поступает от аккумулятора, встроенного в энергоустановку, эта энергия не учитывается, поскольку она не может быть измерена вне установки.

14.6.2 Методика испытаний

а) Для испытаний необходимо поддерживать энергоустановку в состоянии хранения.

б) Необходимо произвести измерение потребляемой электрической энергии и периода времени с момента инициирования до конца испытания. Продолжительность испытания должна быть не менее 3 ч.

14.6.3 Определение средней потребляемой электрической мощности в состоянии хранения

Средняя потребляемая электрическая мощность в состоянии хранения должна вычисляться по формуле

$$P_{\text{instore}} = \frac{W_{\text{instore}}}{\Delta T} \cdot 3600, \quad (20)$$

где P_{instore} — средняя потребляемая электрическая мощность в состоянии хранения, кВт;

W_{instore} — потребление электрической энергии с момента инициирования до конца испытания, кВт·ч;

ΔT — продолжительность испытания с момента инициирования до конца испытания, с.

14.7 Изменение динамических характеристик

14.7.1 Общие положения

Данная проверка предназначена для оценки диапазона изменения выходной электрической мощности энергоустановок на топливных элементах. Выходная электрическая мощность должна изменяться в диапазоне от номинальной выходной мощности до минимальной выходной мощности. Значения номинальной и минимальной выходной мощности определяются производителем.

14.7.2 Методика испытаний

а) До начала проверки энергоустановка должна работать при номинальной выходной электрической мощности в течение более 30 мин.

Для энергоустановок с аккумуляторами до начала испытания энергоустановка должна работать при номинальной выходной электрической мощности более 30 мин для достижения заданного состояния номинального уровня заряда аккумулятора.

б) Начать проверку, продолжив работу энергоустановки при номинальной выходной электрической мощности в течение более 1 ч.

с) В процессе испытания следует производить измерения выходной электрической мощности с интервалом 1 с или менее.

Примечание — Для измерения скорости увеличения электрической мощности у энергоустановок с аккумулятором требуется высокоскоростной регистратор напряжения, такой как осциллограф, поскольку эта скорость, как правило, чрезвычайно велика (порядка нескольких миллисекунд).

д) Определить величину требуемого изменения выходной электрической мощности, соответствующую минимальной выходной электрической мощности, и произвести действия, направленные на снижение выходной электрической мощности, регистрируя время начала действия по снижению выходной электрической мощности.

е) Зарегистрировать время, когда выходная электрическая мощность достигает минимальной выходной электрической мощности с отклонением $\pm 2\%$ номинальной выходной мощности.

ф) Поддерживать выходную электрическую мощность на уровне минимальной выходной электрической мощности в течение как минимум 1 ч.

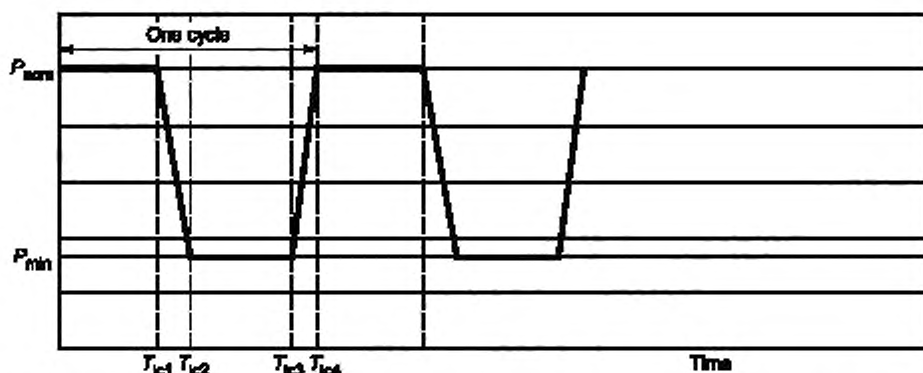
г) Определить величину требуемого изменения выходной электрической мощности, соответствующую номинальной выходной электрической мощности, и произвести действия по повышению выходной электрической мощности, регистрируя время начала действия по повышению выходной электрической мощности.

h) Зарегистрировать время, когда выходная электрическая мощность достигает номинальной выходной электрической мощности с отклонением $\pm 2\%$ номинальной выходной мощности.

и) Поддерживать выходную электрическую мощность на уровне номинальной выходной электрической мощности в течение как минимум 1 ч.

j) Повторить цикл с д) по и) по крайней мере трижды.

Примечание — Проведение данной проверки может начинаться с действия по повышению выходной электрической мощности.



One cycle — один цикл изменения выходной электрической мощности для энергоустановки без аккумулятора.

P_{nom} — номинальная выходная электрическая мощность;

P_{min} — минимальная выходная электрическая мощность;

T_{ic1} — время начала действия по снижению выходной электрической мощности;

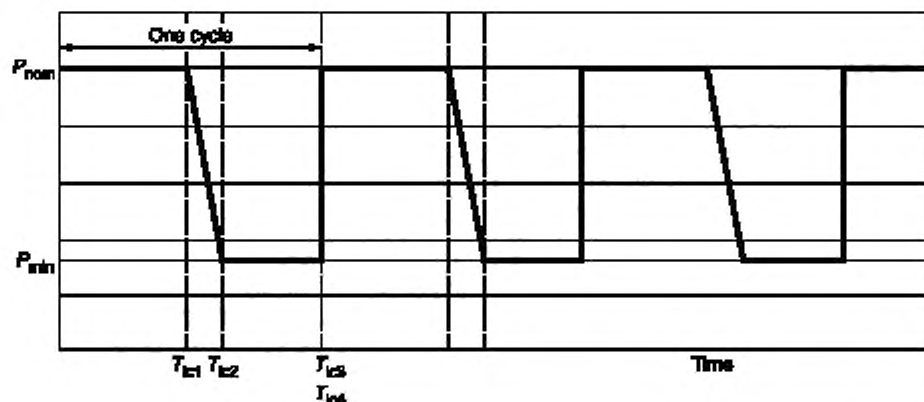
T_{ic2} — время, когда выходная электрическая мощность достигает минимальной выходной электрической мощ-

ности с отклонением $\pm 2\%$ номинальной выходной мощности (рисунок 12);

T_{ic3} — время начала действия по повышению выходной электрической мощности

T_{ic4} — время, когда выходная электрическая мощность достигает номинальной выходной электрической мощности с отклонением $\pm 2\%$ номинальной выходной мощности (рисунок 12);

Рисунок 10 — Пример изменения выходной электрической мощности для энергоустановки без аккумулятора



One cycle — один цикл изменения выходной электрической мощности для энергоустановки с аккумулятором

P_{nom} — номинальная выходная электрическая мощность

P_{min} — минимальная выходная электрическая мощность

T_{ic1} — время начала действия по снижению выходной электрической мощности

T_{ic2} — время, когда выходная электрическая мощность достигает минимальной выходной электрической мощ-

ности с отклонением $\pm 2\%$ номинальной выходной мощности (рисунок 12)

T_{ic3} — время начала действия по повышению выходной электрической мощности

T_{ic4} — время, когда выходная электрическая мощность достигает номинальной выходной электрической мощности с отклонением $\pm 2\%$ номинальной выходной мощности (рисунок 12)

Рисунок 11 — Пример изменения выходной электрической мощности для энергоустановки с аккумулятором

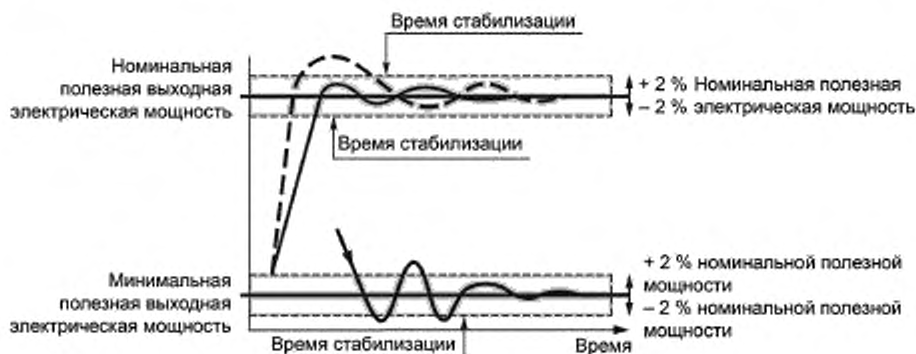


Рисунок 12 — Пример критериев стабилизации изменения электрической мощности

14.7.3 Определение скорости изменения выходной электрической мощности

Скорости снижения и повышения выходной электрической мощности должны вычисляться по формулам

$$PV_d = P_d / T_{icdwn}, \quad (21)$$

$$PV_u = P_d / T_{icup}, \quad (22)$$

где PV_d — скорость снижения выходной электрической мощности, Вт/с;

PV_u — скорость повышения выходной электрической мощности, Вт/с;

P_d — диапазон изменения выходной электрической мощности от P_{nom} до P_{min} , Вт;

ΔT_{icdwn} — время снижения выходной электрической мощности от T_{ic1} до T_{ic2} , с;

ΔT_{icup} — время повышения выходной электрической мощности от T_{ic3} до T_{ic4} , с.

В качестве скорости снижения и повышения выходной электрической мощности должны использоваться средние значения, полученные за три цикла.

14.8 Определение параметров останова

14.8.1 Общие положения

Данное испытание предназначено для измерения времени останова, энергии топлива и/или электрической энергии, необходимых для останова энергоустановки на топливных элементах.

Время останова определяется как время, необходимое для перехода от генерации номинальной выходной электрической мощности к состоянию хранения. Для энергоустановок без аккумулятора и с аккумулятором используется одна и та же методика определения времени останова.

Энергия останова — это энергия, поступающая извне энергоустановки для останова за время останова. Для энергоустановок без аккумулятора и с аккумулятором используется одна и та же методика определения энергии останова. Электрическая энергия, поступающая для останова от встроенного аккумулятора, не учитывается, поскольку эту энергию, как правило, нельзя измерить вне энергоустановки (рисунок 2).

14.8.2 Методика испытаний

a) До начала испытания энергоустановка должна работать при номинальной выходной электрической мощности на протяжении более 30 мин.

b) Для энергоустановок с аккумуляторами перед началом испытания энергоустановка должна работать при номинальной выходной электрической мощности более 30 мин для достижения состояния заданного номинального уровня заряда аккумулятора.

c) Начиная проверку необходимо измерить выходную электрическую мощность, потребляемую электрическую мощность, произведенную электрическую энергию, потребленную электрическую энергию, суммарный расход топлива (по объему или по массе), температуру топлива, давление топлива и атмосферное давление с интервалом 15 с или менее до окончания испытания. Для энергоустановок, использующих жидкое топливо, измерение давления топлива и атмосферного давления не требуется.

d) При иницировании операции нормального останова необходимо зарегистрировать время начала выполнения операции останова.

e) После завершения операции нормального останова необходимо зарегистрировать время ее завершения.

Примечания

1 Время начала операции останова — время, когда нажата кнопка останова или подан сигнал нормального останова.

2 Время завершения операции останова — время, когда полезная электрическая мощность энергоустановки возвращается к величине полезной электрической мощности энергоустановки, находящейся в состоянии хранения, в пределах 150 % от величины полезной электрической мощности энергоустановки, находящейся в состоянии хранения.

Полезная электрическая мощность энергоустановки в состоянии хранения — это полезная электрическая мощность энергоустановки непосредственно перед иницированием пуска энергоустановки. При необходимости, до проведения данного испытания необходимо проверить величину полезной электрической мощности энергоустановки, находящейся в состоянии хранения при выключенном нагревателе (если используется нагреватель).

14.8.3 Определение результатов

14.8.3.1 Определение времени останова

Время нормального останова должно вычисляться по формуле (рисунок 13)

$$\Delta TE = TE_2 - TE_1, \quad (23)$$

где ΔTE — время останова, с;

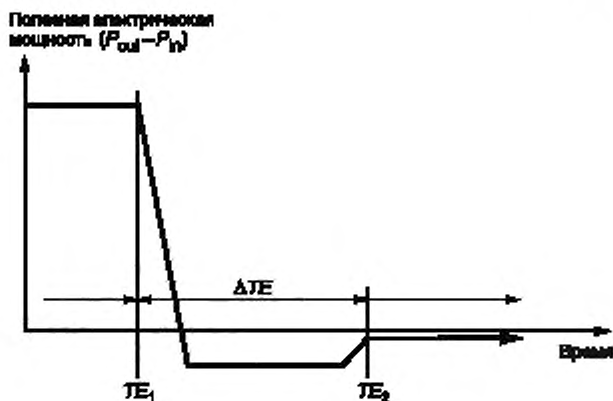
TE_1 — время иницирования останова;

TE_2 — время завершения останова.

14.8.3.2 Определение энергии останова

14.8.3.2.1 Энергия топлива, необходимая для останова

Для энергоустановок, работающих на газообразном топливе, энергия топлива, потребляемая при останове, должна вычисляться с использованием измеренного суммарного потребления топлива (по объему или по массе), температуры и давления топлива. Для объемного и массового расходов используется такой же процесс определения, как описано в 14.2.1.3, за исключением того, что вместо среднего расхода, который используется в формулах (1)–(8), должен использоваться объем или масса потребляемого топлива, т. е. суммарный расход.



ΔTE — время останова, с; TE_1 — время инициирования останова;
 TE_2 — время завершения останова

Рисунок 13 — График электрической мощности при останове

Для энергоустановок на топливных элементах, работающих на жидком топливе, энергия топлива, потребляемая при останове, должна определяться при помощи формул (9) и (10) с использованием массы, измеренной в начале испытания и в конце испытания.

Для случаев, когда топливная емкость входит в состав энергоустановки на топливных элементах, как видно из примера, приведенного на рисунке 9, необходимо измерить с достаточной точностью массу потребляемого топлива с использованием дополнительной топливной емкости либо расположить топливную емкость за пределами энергоустановки.

14.8.3.2.2 Электрическая энергия, потребляемая при останове

Электрическая энергия, потребляемая при останове, должна вычисляться по формуле

$$W_{\text{inshutdow}} = W_{\text{in}} - W_{\text{out}} \quad (24)$$

где $W_{\text{inshutdow}}$ — электрическая энергия, потребляемая при останове, кВт·ч;
 W_{out} — электрической энергии, произведенная с начала останова до завершения операции останова, кВт·ч;
 W_{in} — электрическая энергия, затраченная с начала останова до завершения операции останова, кВт·ч.

14.9 Вычисление коэффициентов полезного действия

14.9.1 Общие положения

Электрический коэффициент полезного действия, коэффициент эффективности рекуперации тепла и общий коэффициент полезного действия вычисляются на основе величин, определенных в соответствии с 14.9.2, 14.9.3 и 14.9.4.

В стандарте IEC 62282-3-200 при вычислении коэффициентов полезного действия учитываются удельные энтальпии и энергии давления топлива и участвующего в реакциях воздуха, поступающих в энергоустановку. В настоящем стандарте эти составляющие не принимаются во внимание при вычислении коэффициентов полезного действия, поскольку в стационарных энергоустановках на топливных элементах малой мощности, в которые топливо и реагирующий воздух подаются при низкой температуре и малом давлении, значения этих величин ничтожно малы. В случае если помимо теплотворной способности топлива имеются другие виды подводимой энергии, необходимо использовать методику вычисления, описанную в IEC 62282-3-200.

Для энергоустановок без рекуперации сопутствующего тепла вычисление коэффициента эффективности рекуперации тепла не производится и общий коэффициент полезного действия равен электрическому коэффициенту полезного действия.

14.9.2 Электрический коэффициент полезного действия

Электрический коэффициент полезного действия η_e , %, должен вычисляться по формуле

$$\eta_e = \frac{P_n}{Q_{inf}} \cdot 100, \quad (25)$$

где η_e — электрический коэффициент полезного действия, %;

P_n — средняя полезная выходная электрическая мощность, кВт (14.3.3);

Q_{inf} — средняя потребляемая мощность топлива, кДж/с (14.2.1.3.2 и 14.2.2.3).

14.9.3 Коэффициент эффективности рекуперации тепла

Коэффициент эффективности рекуперации тепла η_{th} , %, вычисляется по формуле

$$\eta_{th} = \frac{Q_{HR}}{Q_{inf}} \cdot 100, \quad (26)$$

где η_{th} — коэффициент эффективности рекуперации тепла, %;

Q_{HR} — средняя рекуперированная тепловая мощность, кДж/с (14.4.3);

Q_{inf} — средняя потребляемая мощность топлива, кДж/с (14.2.1.3.2 и 14.2.2.3).

Должен фиксироваться коэффициент эффективности рекуперации тепла, а также соответствующие средние температуры рекуперированного теплоносителя t_{HR1} и t_{HR2} , измеренные во время проверки коэффициента полезного действия.

14.9.4 Общий коэффициент полезного действия

Общий коэффициент полезного действия η_{total} , %, должен вычисляться следующим образом:

$$\eta_{total} = \eta_e + \eta_{th}, \quad (27)$$

где η_{total} — общий коэффициент полезного действия, %;

η_e — электрический коэффициент полезного действия, % (14.9.2);

η_{th} — коэффициент эффективности рекуперации тепла, % (14.9.3).

15 Типовые испытания для оценки экологических характеристик

15.1 Общие положения

В число типовых испытаний для оценки экологических характеристик входят:

- контроль уровня шума (15.2);
- контроль отработавших газов (15.3);
- контроль сточной воды (15.4).

15.2 Контроль уровня шума

15.2.1 Общие положения

Данное испытание предназначено для измерения уровня шума, производимого энергоустановкой на каждом режиме работы: начиная с пуска, выработки номинальной электрической мощности, выработки минимальной электрической мощности (если такой режим предусмотрен производителем и необходим пользователю) до останова. Номинальная выходная электрическая мощность указывается изготовителем энергоустановки.

15.2.2 Условия испытаний

15.2.2.1 Контрольные плоскости

Контрольные плоскости в процессе испытаний должны располагаться на расстоянии 1 м с четырех сторон (передняя, задняя, левая и правая) от энергоустановки на топливных элементах. Если это невозможно, они должны находиться на расстоянии 50 см и информация об этом должна быть отражена в протоколе испытания.

Любые выступающие части на поверхности энергоустановки на топливных элементах не должны приниматься во внимание, если предполагается, что они не оказывают значительного влияния на уровень шума, а поверхности энергоустановки мысленно представляются в соответствии с ISO 6798.

15.2.2.2 Точки измерения

Измерения должны проводиться в четырех точках, а именно в двух направлениях вдоль осевых линий энергоустановки на топливных элементах: проходящей от лицевой поверхности к задней

поверхности и проходящей справа налево. Точки измерения должны находиться в контрольной плоскости на высоте 1,2 м от нижней части энергоустановки.

Измерительный микрофон шумомера должен быть направлен перпендикулярно к контрольным плоскостям.

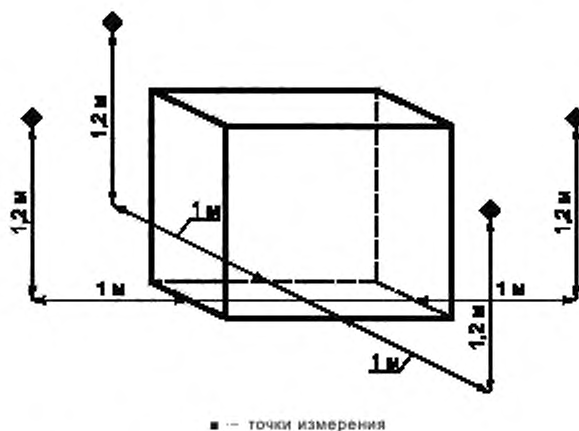


Рисунок 14 — Точки измерения шума для стационарных энергоустановок на топливных элементах малой мощности

5.2.2.3 Влияние фонового шума

Желательно, чтобы разность показаний шумомера, при наличии шума в процессе работы энергоустановки и его отсутствии, составляла 10 дБ или более. Если разность показаний составляет 3 дБ или более, но менее 10 дБ, для оценки уровня шума, при условии что энергоустановка на топливных элементах является единственным источником шума, показания должны корректироваться в соответствии с таблицей 3.

Таблица 3 — Поправки для корректировки показаний с учетом фонового шума

Разность между показаниями при наличии шума и без него, дБ	3	4	5	6	7	8	9
Величина поправки, дБ	-3	-2				-1	

15.2.2.4 Влияние эффекта звукоотражения

Если вблизи микрофонов или источника звука находится крупный отражающий объект, могут возникать ошибки измерения, так как звуки, отраженные от указанного объекта, накладываются на звук от источника его генерации. Перед проведением измерений желательно убрать, насколько это возможно, все объекты, которые могут отражать звуки. Если в условиях испытаний это невозможно, следует указать на этот факт в протоколе испытаний.

15.2.3 Методика испытаний:

- Следует измерить уровень фонового шума при холодном состоянии энергоустановки.
- Произвести пуск энергоустановки из холодного состояния или из состояния хранения.
- Увеличить выходную мощность до номинальной выходной электрической мощности и подождать, когда с момента достижения номинальной выходной электрической мощности пройдет по меньшей мере 30 мин. Продолжить работу энергоустановки при номинальной выходной электрической мощности еще в течение часа или более.
- Если изготовителем указана минимальная выходная электрическая мощность и пользователь намерен провести измерения при этой мощности, необходимо установить энергоустановку на минимальную выходную электрическую мощность и подождать до тех пор, пока с момента достижения такого режима работы пройдет по меньшей мере 30 мин. Следует поддерживать работу энергоустановки при нормальной выходной электрической мощности еще в течение часа или более.

- е) Выполнить останов энергоустановки.
- ф) Измерять уровень шума от момента начала пуска до останова. Измерения должны проводиться с периодичностью 1 с. Показания должны округляться до ближайшего целого числа (например, 45,7 округляется до 46).
- г) После завершения останова измерить уровень фонового шума и убедиться, что результаты измерений не отличаются от ранее полученных.

15.2.4 Обработка данных:

- а) Влияние фонового шума должно быть устранено в соответствии с 15.2.2.3.
- б) В качестве характерных значений уровня шума должны протоколироваться следующие значения:
 - максимальный уровень шума на протяжении всех режимов работы и режим работы, во время которого было измерено максимальное значение;
 - среднее значение уровней шума за 1 ч работы в номинальном режиме.

15.3 Контроль параметров отработавших газов

15.3.1 Общие положения

Данная проверка заключается в измерении температуры и концентрации каждого компонента отработавшего газа, выходящего из стационарной энергоустановки на топливных элементах малой мощности. Она позволяет определить интенсивность выбросов каждого компонента и массовое содержание компонентов, вредных для человеческого организма, в каждом режиме работы, начиная с пуска, выработки номинальной выходной электрической мощности и заканчивая остановом энергоустановки.

В зависимости от химического состава используемого топлива для компонентов, не содержащихся в отработавшем газе, измерение может не проводиться (например, измерение общего содержания углеводородов при использовании водорода или природного газа в качестве топлива).

Справочная информация по типичным компонентам отработавшего газа некоторых видов топлива содержится в приложении D.

15.3.2 Измеряемые компоненты

Необходимо измерять содержание следующих компонентов:

- оксид углерода (CO),
- диоксид углерода (CO₂);
- кислород (O₂);
- оксид азота (NO_x);
- оксид серы (SO₂);
- общее количество углеводородов (THC).

Использование альтернативных топлив может привести к выделению других вредных загрязняющих веществ. Такие вещества должны определяться и измеряться в соответствии с имеющимися стандартами.

15.3.3 Методика испытаний

а) Следует убедиться, что пробоотборник(и) полностью помещен(ы) в поток отработавшего газа. Необходимо, чтобы пробоотборник(и) не блокировал(и) канал отработавшего газа. Пробоотборник(и) должен(ны) устанавливаться на выходе системы выброса отработавших газов из энергоустановки на топливных элементах либо внутри трубопровода отвода отработавшего газа для закрытых систем выпуска отработавших газов. Если труба для отработавших газов имеет большой размер, следует производить измерения в центре, а также в характерных точках поперечного сечения трубопровода, а потом определить среднее значение.

б) Для открытых систем выпуска отработавших газов следует убедиться, что пробоотборник(и) размещен(ы) таким образом, чтобы не допускалось смешивание отобранного газа с окружающим воздухом.

с) Во время проведения измерений необходимо убедиться, в отсутствии конденсата на датчике температуры. Осаждение конденсата на датчике делает показания недействительными.

д) После пуска энергоустановки из холодного состояния или состояния хранения необходимо увеличить выходную мощность до номинальной величины и подождать, пока после достижения номинальной выходной электрической мощности пройдет не менее 30 мин.

е) После работы при номинальной выходной электрической мощности еще в течение не менее 1 ч выполнить операции по останову энергоустановки.

г) Измерить концентрацию каждого компонента в отработавшем газе по объему в % или мл/м³ (ppm), расход топлива (объемный или массовый), давление и температуру топлива, температуру и влажность в помещении с момента пуска до останова. Регистрация данных должна производиться через каждые 15 с или менее.

15.3.4 Обработка данных

15.3.4.1 Корректировка концентраций

Измеренная концентрация каждого компонента в отработавших газах должна приводиться к значению концентрации в неразбавленном состоянии по следующей формуле с использованием измеренной концентрации O₂ в сухом газе:

$$X_c = X_m \cdot O_{2t} / (O_{2t} - O_{2a}), \quad (28)$$

где X_c — приведенная концентрация компонента;

X_m — скорректированная концентрация компонента;

O_{2t} — измеренное значение концентрации O₂, об. %, в атмосфере при подаче воздуха в сухом состоянии (при подаче свежего воздуха O_{2t} = 21 %);

O_{2a} — измеренное значение концентрации O₂ в сухом отработавшем газе, об. %.

15.3.4.2 Преобразование объемного расхода в массовый расход

Если измеряется объемный расход топлива, то объемный расход v_f должен преобразовываться в массовый расход q_f, как показано в перечислениях а) и б) ниже:

а) Объемный расход в условиях испытаний v_f должен преобразовываться в объемный расход при стандартных условиях v_{f0} по формуле

$$v_{f0} = v_f (t_0 / t_f) (p_f / p_0), \quad (29)$$

где v_{f0} — объемный расход топлива при стандартных условиях, м³/с;

v_f — объемный расход топлива в условиях испытаний, м³/с;

t₀ — стандартная температура 288,15 К;

p₀ — стандартное давление 101,325 кПа (абс.);

t_f — температура топлива в условиях испытаний, К;

p_f — давление топлива (абсолютное давление) в условиях испытаний, кПа (абс.).

б) Массовый расход топлива q_f должен вычисляться по формуле

$$q_f = (v_{f0} / M_0) \cdot M_{mf}, \quad (30)$$

где q_f — массовый расход топлива, г/ч;

v_{f0} — объемный расход топлива при стандартных условиях, м³/ч;

M₀ — стандартный молярный объем идеального газа 2,3645 · 10⁻², м³/моль (для настоящей стандартной температура t₀ = 288,15 К), м³/моль;

M_{mf} — молярная масса топлива, г/моль.

15.3.4.3 Вычисление приведенной массы

Вычисление массы следует произвести по формуле

$$CH_{af} = 12,011 + 1,00794 \cdot a_f, \quad (31)$$

где CH_{af} — масса топлива, полученная расчетным путем;

a_f — отношение числа атомов водорода к числу атомов углерода топлива;

12,011 — атомная масса углерода С;

1,00794 — атомная масса водорода Н.

Для бензина и керосина могут использоваться следующие значения CH_{af}.

Бензин: 13,88 (где a_f = 1,85);

Керосин: 13,97 (где a_f = 1,94).

15.3.4.4 Определение интенсивности эмиссии каждого компонента

15.3.4.4.1 Общие положения

При определении интенсивности эмиссии каждого компонента должны использоваться значения, рассчитанные в соответствии с 15.3.4.1, 15.3.4.2 и 15.3.4.3.

15.3.4.4.2 Эмиссия CO

Эмиссия CO по массе, CO_{mass} , вычисляется по формуле

$$CO_{mass} = \frac{CO_M}{CH_{af}} \cdot \frac{CO_{dr} \cdot 10^{-4}}{CO_{2dr} + CO_{dr} \cdot 10^{-4} + THC_{dr} \cdot 10^{-4}} \cdot G_f, \quad (32)$$

где CO_{mass} — интенсивность эмиссии CO по массе в единицу времени, г/ч;

CO_M — 28,01 (молекулярная масса CO);

CH_{af} — масса топлива по приведенной формуле;

CO_{2dr} — объемная концентрация CO_2 в сухом отработавшем газе, об. %;

CO_{dr} — объемная концентрация CO в сухом отработавшем газе, мл/м³ (ppm);

THC_{dr} — объемная концентрация THC в сухом отработавшем газе (углеродный эквивалент), мл/м³ (ppm);

q_f — массовый расход топлива, г/ч.

15.3.4.4.3 Эмиссия THC

Эмиссия THC по массе, THC_{mass} , должна вычисляться по формуле

$$THC_{mass} = \frac{THC_M}{CH_{af}} \cdot \frac{THC_{dr} \cdot 10^{-4}}{CO_{2dr} + CO_{dr} \cdot 10^{-4} + THC_{dr} \cdot 10^{-4}} \cdot G_f, \quad (33)$$

где THC_{mass} — интенсивность эмиссии THC по массе в единицу времени, г/ч;

THC_M — масса THC по композиционной формуле;

CH_{af} — масса топлива по композиционной формуле;

CO_{2dr} — объемная концентрация CO_2 в сухом отработавшем газе, об. %;

CO_{dr} — объемная концентрация CO по объему в сухом отработавшем газе, мл/м³ (ppm);

THC_{dr} — объемная концентрация THC в сухом отработавшем газе (углеродный эквивалент), мл/м³ (ppm);

q_f — массовый расход топлива, г/ч.

где масса по композиционной формуле THC_M должна вычисляться по формуле

$$THC_M = 12,011 + 1,00794 \cdot \alpha_e, \quad (34)$$

где THC_M — масса THC по композиционной формуле;

α_e — отношение числа атомов водорода к числу атомов углерода THC в отработавшем газе;

12,011 — атомная масса углерода C;

1,00794 — атомная масса водорода H.

Для бензина и керосина могут использоваться следующие значения для THC_M :

Бензин: 13,88 (где $\alpha_e = 1,85$);

Керосин: 13,97 (где $\alpha_e = 1,94$).

15.3.4.4.4 Эмиссия NO_x

Интенсивность эмиссии NO_x по массе должна вычисляться по следующей формуле.

Поскольку интенсивность эмиссии NO_x изменяется в зависимости от температуры и влажности нагнетаемого воздуха, во время измерений следует поддерживать постоянные условия окружающей среды.

$$NO_{xmass} = \frac{NO_{xM}}{CH_{af}} \cdot \frac{NO_{xdr} \cdot 10^{-4}}{CO_{2dr} + CO_{dr} \cdot 10^{-4} + THC_{dr} \cdot 10^{-4}} \cdot G_f \quad (35)$$

где NO_{xmass} — интенсивность эмиссии NO_x по массе в единицу времени, г/ч;

NO_{xM} — 46,61 (молекулярная масса NO_x , исходя из допущения, что NO_x полностью состоит из NO_2);

CH_{af} — масса топлива по композиционной формуле;

CO_{2dr} — объемная концентрация CO_2 в сухом отработавшем газе, об. %;

CO_{dr} — объемная концентрация CO в сухом отработавшем газе, мл/м³ (ppm);

NO_{xdr} — объемная концентрация NO_x в сухом отработавшем газе, мл/м³ (ppm);

THC_{dr} — объемная концентрация THC в сухом отработавшем газе (эквивалент углерода), мл/м³ (ppm);

q_f — массовый расход топлива, г/ч.

15.3.4.4.5 Эмиссия SO₂

Интенсивность эмиссии SO₂ по массе, SO_{2mass}, должна вычисляться по формуле

$$SO_{2mass} = \frac{SO_{2M}}{CH_{af}} \cdot \frac{SO_{2dr} \cdot 10^{-4}}{CO_{2dr} + CO_{dr} \cdot 10^{-4} + THC_{dr} \cdot 10^{-4}} \cdot G_f, \quad (36)$$

где SO_{2mass} — интенсивность эмиссии SO₂ по массе в единицу времени, г/ч;

SO_{2M} — 64,06 (молекулярная масса SO₂);

CH_{af} — масса топлива по композиционной формуле;

CO_{2dr} — объемная концентрация CO₂ в сухом отработавшем газе, об. %;

CO_{dr} — объемная концентрация CO в сухом отработавшем газе, мл/м³ (ppm);

SO_{2dr} — объемная концентрация SO₂ в сухом отработавшем газе, мл/м³ (ppm);

THC_{dr} — объемная концентрация THC в сухом отработавшем газе (углеродный эквивалент), мл/м³ (ppm);

q_f — массовый расход топлива, г/ч.

15.3.4.4.6 Эмиссия CO₂

Интенсивность эмиссии CO₂ по массе, CO_{2mass}, должна вычисляться по формуле

$$CO_{2mass} = \frac{CO_{2M}}{CH_{af}} \cdot \frac{CO_{2dr} \cdot 10^{-4}}{CO_{2dr} + CO_{dr} \cdot 10^{-4} + THC_{dr} \cdot 10^{-4}} \cdot G_f, \quad (37)$$

где CO_{2mass} — интенсивность эмиссии CO₂ в единицу времени, г/ч;

CO_{2M} — 44,01 (молекулярная масса CO₂);

CH_{af} — масса топлива по композиционной формуле;

CO_{2dr} — объемная концентрация CO₂ в сухом отработавшем газе, об. %;

CO_{dr} — объемная концентрация CO в сухом отработавшем газе, мл/м³ (ppm);

THC_{dr} — объемная концентрация THC в сухом отработавшем газе (углеродный эквивалент), мл/м³ (ppm);

q_f — массовый расход топлива, г/ч.

15.3.4.5 Определение массовой концентрации каждого компонента

15.3.4.5.1 Общие положения

При определении массовой концентрации вредных компонентов должны использоваться значения, вычисленные в соответствии с 15.3.4.1.

15.3.4.5.2 Массовая концентрация CO

Массовая концентрация CO должна вычисляться по формуле

$$CO_{conc} = CO_{dr} \cdot 1252 \cdot 10^{-3}, \quad (38)$$

где CO_{conc} — массовая концентрация CO, г/м³;

CO_{dr} — объемная концентрация CO в сухом отработавшем газе, мл/м³.

15.3.4.5.3 Массовая концентрация THC

Массовая концентрация THC должна вычисляться по формуле

$$THC_{conc} = THC_{dr} \cdot (0,537 + 0,045 \cdot \alpha_e) \cdot 10^{-3}, \quad (39)$$

где THC_{conc} — массовая концентрация THC, г/м³;

THC_{dr} — объемная концентрация THC в сухом отработавшем газе, мл/м³ (углеродный эквивалент);

α_e — отношение числа атомов водорода к числу атомов углерода THC в отработавшем газе.

Для бензина и керосина для α_e могут использоваться следующие значения:

Бензин: 1,85;

Керосин: 1,94.

15.3.4.5.4 Массовая концентрация NO_x

Массовая концентрация NO_x должна вычисляться по формуле, исходя из допущения, что NO_x полностью состоит из NO_2 :

$$\text{NO}_{x\text{conc}} = \text{NO}_{x\text{dr}} \cdot 2056 \cdot 10^{-3}, \quad (40)$$

где: $\text{NO}_{x\text{conc}}$ — массовая концентрация NO_x по объему в сухом отработавшем газе, г/м³;
 $\text{NO}_{x\text{dr}}$ — объемная концентрация NO_x в сухом отработавшем газе, мл/м³ (ppm).

15.3.4.5.5 Массовая концентрация SO_2

Массовая концентрация SO_2 должна вычисляться по формуле

$$\text{SO}_{2\text{conc}} = \text{SO}_{2\text{dr}} \cdot 2863 \cdot 10^{-3}, \quad (41)$$

где $\text{SO}_{2\text{conc}}$ — массовая концентрация SO_2 по объему в сухом отработавшем газе, г/м³;

$\text{SO}_{2\text{dr}}$ — объемная концентрация SO_2 в сухом отработавшем газе, мл/м³ (ppm).

15.3.4.6 Средние интенсивность эмиссии и массовая концентрация каждого компонента

Средние интенсивность эмиссии и массовая концентрация каждого измеренного вредного компонента должны вычисляться для каждого режима работы.

а) Пуск

Средняя интенсивность эмиссии и средняя массовая концентрация для каждого компонента во время пуска должны вычисляться путем усреднения интенсивностей эмиссий и массовых концентраций.

Средние интенсивность эмиссии и массовая концентрация должны приводиться в приложениях к протоколу вместе с указанием средней комнатной температуры и влажности.

б) Номинальная выходная электрическая мощность

Средняя интенсивность эмиссии и средняя массовая концентрация для каждого компонента во время работы при номинальной выходной электрической мощности (в течение 1 ч через 30 мин. после достижения номинальной выходной электрической мощности) должны вычисляться путем усреднения интенсивности эмиссии и массовой концентрации.

Средние интенсивность эмиссии и массовая концентрация должны приводиться в приложениях к протоколу вместе с указанием средней комнатной температуры и влажности.

в) Останов

Средняя интенсивность эмиссии и средняя массовая концентрация для каждого компонента во время останова должны вычисляться путем усреднения интенсивности эмиссии и массовой концентрации.

Средние интенсивность эмиссии и массовая концентрация должны приводиться в приложениях к протоколу вместе с указанием средней комнатной температуры и влажности.

15.3.4.7 Максимальная интенсивность эмиссии каждого компонента

Наибольшее из средних значений интенсивности эмиссии во всех режимах работы должно протоколироваться как максимальная интенсивность каждого компонента в приложении к протоколу.

15.3.4.8 Максимальная массовая концентрация вредных компонентов

Наибольшее из средних значений массовой концентрации каждого измеряемого вредного компонента для всех режимов работы должно приводиться как максимальная эмиссия и массовая концентрация каждого компонента в приложении к протоколу.

15.3.4.9 Температура отработавшего газа

Средняя температура отработавшего газа, измеренная при номинальной выходной электрической мощности, должна приводиться в протоколе вместе со средними значениями температуры рекуперированной жидкости на входе и выходе.

15.4 Контроль параметров отработавшей воды

15.4.1 Общие положения

Данное испытание предназначено для оценки качества отработавшей воды стационарных энергоустановок на топливных элементах малой мощности на всех режимах работы с момента пуска, выработки номинальной выходной электрической мощности до останова. Номинальная выходная электрическая мощность указывается изготовителем.

Выходящая нагретая вода, используемая в качестве теплоносителя, не рассматривается как сточная вода.

15.4.2 Методика испытаний

а) После монтажа устройства для сбора сточной воды производится пуск энергоустановки на топливных элементах.

б) Сбор сточной воды в общую емкость должен производиться с момента пуска до останова, включая период выработки номинальной выходной мощности, в течение не менее 3,5 ч.

с) Измерение:

- общего количества сточной воды (должна протоколироваться продолжительность работы);
- температуры сточной воды;
- pH;
- биохимической потребности в кислороде (БПК), если необходимо;
- химической потребности в кислороде (ХПК), если необходимо.

Рекомендуется использовать стандарт ISO 10523 для измерения pH, ISO 5815 — для измерения БПК и ISO 6060 — для измерения ХПК.

16 Протоколы испытаний**16.1 Общие положения**

В протоколах испытаний должна быть представлена полная, точная и объективная информация, подтверждающая, что все цели испытаний достигнуты. Минимальные требования к отчету об испытаниях содержат наличие титульного листа, оглавления и краткого протокола. Для энергоустановок на топливных элементах, испытываемых в соответствии с настоящим стандартом, краткий протокол должен предоставляться заинтересованным сторонам.

Более подробная информация, полученная в соответствии с разделами 14 и 15, может предоставляться в подробном и/или полном протоколе для внутреннего пользования. Указания по содержанию подробного и полного протоколов приведены в приложении Е.

16.2 Титульный лист

Титульный лист должен содержать следующую информацию:

- а) регистрационный номер протокола (при необходимости);
- б) тип протокола (краткий, подробный или полный);
- с) сведения об авторах протокола;
- д) организация, проводящая испытания;
- е) дата выпуска протокола;
- ф) место проведения испытания;
- г) наименование испытания;
- h) дата и время проведения испытания;
- и) идентификационный номер энергоустановки на топливных элементах и наименование компании-изготовителя.

16.3 Оглавление

Оглавление должно содержать названия разделов, подразделов и т. д. протокола с указанием номеров страниц в порядке возрастания.

16.4 Краткий протокол

Краткий протокол должен содержать следующую информацию:

- а) цель испытания;
- б) описание испытания, оборудования и приборов;
- с) все результаты испытаний;
- д) уровень погрешности для каждого результата испытаний;
- е) уровень достоверности каждого результата испытаний;
- ф) заключение, если необходимо;
- г) обсуждение испытаний и их результатов (т. е. комментарии и замечания);
- h) результаты анализа топлива.

Приложение А
(справочное)

Теплотворная способность компонентов природного газа

Таблица А.1 — Теплотворная способность компонентов природного газа при различных стандартных условиях горения для идеального газа

	Компонент	Низшая теплотворная способность на моль, кДж/моль	Высшая теплотворная способность на моль, кДж/моль	Низшая теплотворная способность на единицу массы, МДж/кг	Высшая теплотворная способность на единицу массы, МДж/кг
1	Метан	802,69	891,56	50,035	55,574
2	Этан	1 428,84	1 562,14	47,52	51,95
3	Пропан	2 043,37	2 221,1	46,34	50,37
4	n-Бутан	2 657,6	2 879,76	45,72	49,55
5	2-Метилпропан	2 648,42	2 870,58	45,57	49,39
6	n-Пентан	3 272,00	3 538,6	45,35	49,04
7	2-Метилбутан	3 265,08	3 531,68	45,25	48,95
8	2,2-Диметилпропан	3 250,83	3 517,43	45,06	48,75
9	n-Гексан	3 887,21	4 198,24	45,11	48,72
10	2-Метилпентан	3 879,59	4 190,62	45,02	48,43
11	3-Метилпентан	3 882,19	4 193,22	45,05	48,66
12	2,2-Диметилбутан	3 869,8	4 180,83	44,91	48,51
13	2,3-Диметилбутан	3 877,57	4 188,6	45,00	48,6
14	n-Гептан	4 501,72	4 857,18	44,93	48,47
15	n-Октан	5 116,11	5 516,01	44,79	48,29
16	n-Нонан	5 731,49	6 175,82	44,69	48,15
17	n-Декан	6 346,14	6 834,9	44,6	48,04
18	Этилен	1 323,24	1 412,11	47,17	50,34
19	Пропилен	1 926,13	2 059,43	45,77	48,94
20	1-Бутен	2 540,97	2 718,7	45,29	48,46
21	Цис-2-бутен	2 534,2	2 711,9	45,17	48,33
22	Транс-2-бутан	2 530,5	2 708,3	45,1	48,27
23	2-Метилпропен	2 524,3	2 702,00	44,99	48,16
24	1-Пентан	3 155,59	3 377,75	44,99	48,16
25	Пропадиен	1 855,09	1 943,96	46,3	48,52
26	1,2-Бутадиен	2 461,82	2 595,12	45,51	47,98
27	1,3- Бутадиен	2 408,8	2 542,1	44,53	47,00

Окончание таблицы А.1

	Компонент	Нижшая теплотворная способность на моль, кДж/моль	Высшая теплотворная способность на моль, кДж/моль	Нижшая теплотворная способность на единицу массы, МДж/кг	Высшая теплотворная способность на единицу массы, МДж/кг
28	Ацетилен	1 256,94	1 301,37	48,27	49,98
29	Циклопентан	3 100,03	3 322,19	44,2	47,37
30	Метилциклопентан	3 705,86	3 912,46	44,03	47,2
31	Этилциклопентан	4 320,92	4 631,95	44,01	47,17
32	Циклогексан	3 689,42	3 956,02	43,84	47,01
33	Метилциклогексан	4 293,06	4 604,09	43,72	46,89
34	Этилциклогексан	4 911,49	5 266,95	43,77	46,94
35	Бензол	3 169,56	3 302,86	40,58	42,28
36	Толуол	3 772,08	3 949,81	40,94	42,87
37	Этилбензол	4 387,37	4 609,53	41,33	43,42
38	о-Ксилол	4 376,48	4 598,64	41,22	43,31
39	Метанол	676,22	765,09	21,1	23,88
40	Метантиол	1 151,41	1 240,28	23,93	25,78
41	Водород	241,72	286,15	119,91	141,95
42	Вода	0	44,433	0	2,47
43	Сероводород	517,95	562,38	15,2	16,5
44	Аммиак	316,86	383,51	18,61	22,52
45	Цианистый водород	649,5	671,7	24,03	24,85
46	Моноксид углерода	282,91	282,91	10,1	10,1
47	Карбонилсульфид	548,15	548,15	9,12	9,12
48	Сероуглерод	1 104,32	1 104,32	14,5	14,5
Примечание — Эти значения приведены на таблицах 3 и 4 ISO 6976:1995.					

Приложение В
(справочное)

Примеры составов газового топлива

Примеры состава для природного газа приведены в таблице В.1.

Таблица В.1 — Пример состава природного газа

В процентах

	A1	A2	G25	B1	B2	G20	C1	C2	D1	D2	E1	E2	F1	F2	N1	N2	N4	N5	K4	J1	J2	J3	J4	G1	G2	
CH ₄	86,2	67,2	86,0	63,0	82,4	100,00	65,1	74,9	75,6	97,2	88,9	71,7	92,0	85,7	90,65	90,50	90,35	89,57	90,00	89,6	88,9	87,5	89,2	83,4	72,0	
C ₂ H ₆	5,0	1,7	0,0	11,7	0,0	0,0	8,3	3,3	11,7	0,0	10,0	15,0	1,7	13,3	4,0	4,0	4,0	5,0	6,0	5,6	6,8	5,9	4,6	6,7	13,3	
C ₃ H ₈	0,7	3,3	0,0	2,0	0,0	0,0	4,0	3,3	0,7	1,3	0,0	2,7	6,0	0,7	1,0	1,0	1,0	1,0	1,0	3,4	3,1	5,3	2,7	4,7	5,3	
C ₄ H ₁₀	0,2	0,0	0,0	0,0	1,0	0,0	0,7	1,0	0,5	0,2	0,0	0,3	0,2	0,2	n-0,3 i-0,3 neo- neo- neo- neo- 0,0 0,0 0,15 0,1 0,0	n-0,3 i-0,3 neo- neo- neo- neo- 0,0 0,0 0,15 0,1 0,0	n-0,15 i-0,15 neo- neo- neo- neo- 0,0 0,0 0,15 0,1 0,0	n-0,3 i-0,3 neo- neo- neo- neo- 0,0 0,0 0,15 0,1 0,0	n-0,2 i-0,2	1,4	1,2	1,2	3,4	1,5	1,3	
C ₅ H ₁₂	0,1	0,0	0,0	0,0	0,7	0,0	0,6	0,4	0,3	0,1	0,0	0,2	0,1	0,1	n-0,1 i-0,1	n-0,15 i-0,15	n-0,15 i-0,15	n-0,1 i-0,1	n-0,2 i-0,2	0,0	0,0	0,0	0,0	0,0	1,0	0,9
C ₆ *	0,1	0,0	0,0	0,0	0,3	0,0	0,3	0,3	0,2	0,1	0,0	0,1	0,1	0,1	0,05	0,1	0,1	0,03	0,2	0,0	0,0	0,0	0,0	0,0	0,5	0,4
CO ₂	7,8	10,0	0,0	5,6	2,2	0,0	5,6	1,1	8,9	1,1	1,1	3,3	0,0	0,0	1,0	1,0	1,0	1,0	0,8	0,0	0,0	0,0	0,0	0,0	0,0	2,2
N ₂	20,0	17,8	14,0	17,8	13,3	0,0	15,6	15,6	2,2	0,0	0,0	6,7	0,0	0,0	2,5	2,5	2,5	2,5	2,5	0,0	0,0	0,0	0,1	0,1	2,2	4,4
LHV, кВт·ч м ³	7,84	7,86	8,13	8,89	9,01	9,45	9,66	9,58	10,21	10,19	10,65	10,77	11,19	11,26	10,28	10,33	10,33	10,38	10,66	11,29	11,29	11,56	11,58	11,52	11,96	
LHV, МДж/м ³	28,21	28,30	29,25	32,01	32,43	34,02	34,77	34,48	36,76	36,68	38,34	38,77	40,30	40,55	37,01	37,19	37,18	37,37	38,37	40,64	40,66	41,63	41,69	42,93	43,07	
HHV, кВт·ч м ³	8,69	8,71	9,03	9,84	9,99	10,49	10,67	10,59	11,30	11,31	11,81	11,90	12,39	12,47	11,15	11,20	11,07	11,25	11,56	12,51	12,51	12,80	12,82	13,17	13,20	
HHV, МДж/м ³	31,27	31,36	32,49	35,41	35,96	37,78	38,40	38,14	40,67	40,72	42,51	42,85	44,90	44,90	40,12	40,32	39,85	40,52	41,60	45,02	45,03	46,07	46,15	47,42	47,50	

Пример состава сжиженного нефтяного газа приведен в таблице В.2.

Таблица В.2 — Пример состава пропана

В процентах

	JP1	1A	1B	1C	1D	1E	2A	2B	2C	2D	3A	3B	3C	3D	3E	3F	3G	3H	G30
C_2H_6	0,8	0,0	5,0	0,0	5,0	0,0	5,0	0,0	5,0	0,0	5,0	0,0	5,0	0,0	5,0	0,0	5,0	0,0	0,0
C_3H_8	98,0	100,0	90,0	90,0	80,0	80,0	70,0	70,0	60,0	60,0	50,0	50,0	40,0	40,0	20,0	20,0	0,0	0,0	0,0
C_4H_{10}	1,2	0,0	5,0	10,0	15,0	20,0	25,0	30,0	35,0	40,0	45,0	50,0	55,0	60,0	75,0	80,0	95,0	100,0	n=50 l=50
LHV, кВт·ч/м ³	25,37	25,94	25,96	26,80	26,82	27,65	27,68	28,51	28,53	29,36	29,38	30,22	30,24	31,07	31,95	32,78	33,66	34,49	32,25
LHV, МДж/м ³	91,35	93,38	93,47	96,46	96,55	99,54	99,63	102,62	102,71	105,70	105,78	108,77	108,86	111,85	115,02	118,01	121,17	124,16	116,09
HHV, кВт·ч/м ³	27,56	28,22	28,25	29,14	29,14	30,06	30,09	30,88	31,00	31,80	31,82	32,82	32,84	33,73	34,68	35,57	36,52	37,41	34,94
HHV, МДж/м ³	99,22	101,58	101,69	104,90	105,00	108,21	108,31	111,52	111,62	114,83	114,92	118,13	118,23	121,44	124,85	127,06	131,47	134,68	125,81

Приложение С
(справочное)

Примерный график проведения испытаний

В таблице С.1 приведен примерный график проведения испытаний.

Т а б л и ц а С.1 — Примерный график проведения испытаний

№	Типовое испытание	Рабочий режим	Подраздел	Предполагаемая продолжительность
1	Оценка параметров состояния хранения	Энергоустановка находится в состоянии хранения	14.6	3 ч
2	Оценка параметров пуска	Пуск энергоустановки до ее выхода на номинальную выходную мощность	14.5	В зависимости от конкретной энергоустановки
3	Измерение расхода топлива Измерение номинальной мощности Измерение тепла при рекуперации	Энергоустановка работает при номинальной выходной мощности	14.2 14.3 14.4	3 ч
4	Измерение расхода топлива Измерение мощности Измерение тепла при рекуперации	Энергоустановка работает при 75 % номинальной выходной мощности	14.2 14.3 14.4	3 ч
5	Измерение расхода топлива Измерение мощности Измерение тепла при рекуперации	Энергоустановка работает при 50 % номинальной выходной мощности	14.2 14.3 14.4	3 ч
6	Измерение расхода топлива Измерение мощности Измерение тепла при рекуперации	Энергоустановка работает при минимальной выходной мощности	14.2 14.3 14.4	3 ч
7	Определение параметров останова	Энергоустановка работает при номинальной выходной мощности, производится останов энергоустановки	14.8	В зависимости от конкретной энергоустановки
8	Изменение динамических характеристик	Пуск энергоустановки, работа энергоустановки при изменении выходной мощности, останов энергоустановки	14.7	8 ч
9	Измерение уровня шума	Энергоустановка находится в холодном состоянии	15.2	30 мин
10	Контроль отработавших газов. Проверка уровня шума. Контроль качества сточной воды	Пуск энергоустановки до выхода на номинальную выходную мощность	15.2 15.3 15.4	В зависимости от конкретной энергоустановки
11	Контроль отработавших газа. Проверка уровня шума. Контроль качества сточной воды	Энергоустановка работает при номинальной выходной мощности	15.2 15.3 15.4	1 ч
12	Контроль отработавших газов. Проверка уровня шума. Контроль качества сточной воды	Останов энергоустановки	15.2 15.3 15.4	В зависимости от конкретной энергоустановки

Приложение D
(справочное)

Типичные компоненты отработавших газов

Типичные компоненты отработавших газов, образующиеся при использовании традиционных видов топлива, представлены в таблице D.1.

Таблица D.1 — Типичные компоненты отработавших газов, образующихся при использовании традиционных видов топлива

Тип газа	CO	NO _x	SO ₂	THC
Водород	Нет	Нет	Нет	Нет
Природный газ	Да	Да	Нет	Нет
Пропан	Да	Да	Нет	Да
Керосин	Да	Да	Да	Да
Бензин	Да	Да	Да	Да

Приложение Е
(справочное)**Рекомендации по содержанию отчетов испытаний****Е.1 Общие положения**

Рекомендуется создавать подробный протокол и/или полный протокол для регистрации значительного объема информации, чтобы продемонстрировать, что все цели испытаний достигнуты.

Протокол каждого типа должен содержать титульный лист и оглавление, при этом титульный лист должен содержать информацию, описанную в 16.2.

Е.2 Подробный протокол

Подробный протокол должен содержать дополнительно к информации, которая приводится в кратком протоколе, следующую информацию:

- a) тип, технические характеристики и рабочую конфигурацию энергоустановки на топливных элементах, технологическую схему, показывающую границу испытаний;
- b) описание подготовительных работ, места размещения и условия эксплуатации оборудования и контрольно-измерительных приборов;
- c) результаты калибровки контрольно-измерительных приборов;
- d) ссылки на методики;
- e) результаты, представленные в виде таблиц и графиков.

Е.3 Полный протокол

Полный протокол должен содержать дополнительно к информации, которая приводится в подробном протоколе, следующую информацию:

- a) копии таблиц первичных данных;
- b) таблицы первичных данных должны содержать помимо данных измерений следующую информацию:
 - 1) дату и время проведения испытания;
 - 2) наименования моделей, серийные номера и сведения о неопределенности измерительных приборов, используемых при испытании;
 - 3) условия окружающей среды при испытаниях;
 - 4) фамилию и квалификацию лица (лиц), проводящего (проводящих) испытание;
 - 5) полный и подробный анализ неопределенности.

Приложение ДА
(справочное)

**Сведения о соответствии ссылочных международных стандартов
межгосударственным стандартам**

Обозначение ссылочного международного стандарта	Степень соответствия	Обозначение и наименование соответствующего межгосударственного стандарта
IEC 61672-1	—	*
IEC 62282-3-200	—	*
ISO 5815	—	*
ISO 6060	—	*
ISO 6798	—	*
ISO 9000	IDT	ГОСТ ISO 9000—2011 «Системы менеджмента качества. Основные положения и словарь»
ASTM F2602	—	*
<p>* Соответствующий межгосударственный стандарт отсутствует. До его принятия использовать перевод на русский язык данного международного стандарта. Официальный перевод данного международного стандарта находится в Федеральном информационном фонде технических регламентов и стандартов Российской Федерации</p> <p>Примечание — В настоящей таблице использовано следующее условное обозначение степени соответствия стандарта: IDT — идентичный стандарт.</p>		

Библиография

- [1] IEC 60050-601:1985 International Electrotechnical Vocabulary — Part 601: Generation, transmission and distribution of electricity — General (Международный электротехнический словарь. Часть 601: Генерирование, передача и распределение электроэнергии. Общие положения)
- [2] IEC 61672-2 Electroacoustic — Sound level meters — Part 2: Pattern evaluation tests (Электроакустика. Шумомеры. Часть 2. Испытания для целей утверждения типа)
- [3] IEC/TS 62282-1:2010 Fuel cell technologies — Part 1: Terminology (Технологии топливных элементов. Часть 1. Терминология)
- [4] ISO 6326 (all parts) Natural gas — Determination of sulfur compounds (Газ природный. Определение серосодержащих соединений)
- [5] ISO 6974 (all parts) Natural gas — Determination of composition with defined uncertainty by gas chromatography (Газ природный. Определение состава методом газовой хроматографии с оценкой неопределенности)
- [6] ISO 6975 (all parts) Natural gas — Extended analysis — Gas chromatographic method (Газ природный. Расширенный анализ. Метод газовой хроматографии)
- [7] ISO 6976 Natural gas — Calculation of calorific values, density, relative density and Wobbe index from composition (Газ природный. Вычисление теплоты сгорания, плотности, относительной плотности и числа Воббе на основе компонентного состава)
- [8] ISO 7934 Stationary source emissions — Determination of the mass concentration of sulfur dioxide — Hydrogen peroxide/barium perchlorate/Thorin method (Выбросы стационарных источников. Определение массовой концентрации диоксида серы. Метод с применением перекиси водорода, перхлората бария или торина)
- [9] ISO 7935 Stationary source emissions — Determination of the mass concentration of sulfur dioxide — Performance characteristics of automated measuring methods (Выбросы стационарных источников. Определение массовой концентрации диоксида серы. Эксплуатационные характеристики автоматических методов измерений)
- [10] ISO 7941 Commercial propane and butane — Analysis by gas chromatography (Пропан и бутан технические. Газохроматографический анализ)
- [11] ISO 10396 Stationary source emissions — Sampling for the automated determination of gas concentrations for permanently installed monitoring systems (Выбросы стационарных источников. Отбор проб при автоматическом определении содержания газов с помощью постоянно установленных систем мониторинга)
- [12] ISO 10849 Stationary source emissions — Determination of the mass concentration of nitrogen oxides — Performance characteristics of automated measuring systems (Выбросы стационарных источников. Определение массовой концентрации оксидов азота. Характеристики автоматических измерительных систем в условиях применения)
- [13] ISO 11042-1 Gas turbines — Exhaust gas emission — Part 1: Measurement and evaluation (Турбины газовые. Выбросы отработавшего газа. Часть 1. Измерения и оценки)
- [14] ISO 11042-2 Gas turbines — Exhaust gas emission — Part 2: Automated emission monitoring (Турбины газовые. Выбросы отработавшего газа. Часть 2. Автоматизированный мониторинг выбросов)
- [15] ISO 11541 Natural gas — Determination of water content at high pressure (Газ природный. Определение содержания воды при высоком давлении)
- [16] ISO 11564 Stationary source emissions — Determination of the mass concentration of nitrogen oxides — Naphthylethylenediamine photometric method (Выбросы стационарных источников. Определение массовой концентрации оксидов азота. Нафтилэтилендиаминовый фотометрический метод)
- [17] ISO/TR 15916 Basic consideration for the safety of hydrogen systems (Основные требования к безопасности водородных систем)
- [18] SAE ARP 1533A-2004 Procedure for the Analysis and Evaluation of Gaseous Emissions from Aircraft Engines (Порядок анализа и оценки газообразных выбросов авиационных двигателей)
- [19] EN 50465 EN 50465 Gas appliances — Fuel cell gas heating appliances — Fuel cell gas heating appliance of nominal heat input inferior or equal to 70 kW (Газоиспользующее оборудование. Газовое отопительное оборудование, содержащее топливные элементы. Газовое отопительное оборудование, содержащее топливные элементы, на номинальную тепловую мощность до 70 кВт)
- [20] ASTM D4809-09 Standard Test Method for Heat of Combustion of Liquid Hydrocarbon Fuels by Bomb Calorimeter (Precision Method) (Стандартный метод определения теплоты сгорания жидких углеводородных топлив в калориметрической бомбе (точный метод))

УДК 620.93:006.354

МКС 27.070

Ключевые слова: технологии топливных элементов, безопасность, водород, топливные элементы, энергоустановка, энергоустановка на топливных элементах малой мощности

Редактор *Ю.В. Будкин*
Корректор *Г.В. Яковлева*
Компьютерная верстка *Ю.В. Половой*

Сдано в набор 01.09.2016. Подписано в печать 26.09.2016. Формат 60 × 84¹/₈. Гарнитура Ариал.
Усл. печ. л. 6,05. Уч.-изд. л. 5,50. Тираж 29 экз. Зак. 2437
Подготовлено на основе электронной версии, предоставленной разработчиком стандарта

Набрано в ИД «Юриспруденция», 115419, Москва, ул. Орджоникидзе, 11
www.jurisizdat.ru y-book@mail.ru

Издано и отпечатано во ФГУП «СТАНДАРТИНФОРМ», 123995, Москва, Гранатный пер., 4.
www.gostinfo.ru info@gostinfo.ru