
ФЕДЕРАЛЬНОЕ АГЕНТСТВО
ПО ТЕХНИЧЕСКОМУ РЕГУЛИРОВАНИЮ И МЕТРОЛОГИИ



НАЦИОНАЛЬНЫЙ
СТАНДАРТ
РОССИЙСКОЙ
ФЕДЕРАЦИИ

ГОСТ Р
ИСО 10893-1—
2016

ТРУБЫ СТАЛЬНЫЕ БЕСШОВНЫЕ И СВАРНЫЕ

Часть 1

Автоматизированный контроль герметичности электромагнитным методом

(ISO 10893-1:2011,

Non-destructive testing of steel tubes — Part 1: Automated electromagnetic testing
of seamless and welded (except submerged arc-welded) steel tubes for
the verification of hydraulic leak tightness,
IDT)

Издание официальное



Москва
Стандартинформ
2016

Предисловие

1 ПОДГОТОВЛЕН Техническим комитетом по стандартизации ТК 357 «Стальные и чугунные трубы и баллоны», Негосударственным образовательным учреждением дополнительного профессионального образования «Научно-учебный центр «Контроль и диагностика» («НУЦ «Контроль и диагностика») и Открытым акционерным обществом «Российский научно-исследовательский институт трубной промышленности» (ОАО «РосНИТИ») на основе собственного перевода на русский язык англоязычной версии стандарта, указанного в пункте 4

2 ВНЕСЕН Техническим комитетом по стандартизации ТК 357 «Стальные и чугунные трубы и баллоны»

3 УТВЕРЖДЕН И ВВЕДЕН В ДЕЙСТВИЕ Приказом Федерального агентства по техническому регулированию и метрологии от «9» сентября 2016 г. № 1107-ст

4 Настоящий стандарт идентичен международному стандарту ИСО 10893-1:2011 «Не разрушающий контроль стальных труб. Часть 1. Автоматический электромагнитный контроль стальных бесшовных и сварных труб (кроме труб, полученных дуговой сваркой под флюсом) для верификации герметичности» (ISO 10893-1:2011 «Non-destructive testing of steel tubes — Part 1: Automated electromagnetic testing of seamless and welded (except submerged arc-welded) steel tubes for the verification of hydraulic leak tightness», IDT).

Международный стандарт разработан Техническим комитетом ISO/TC 17 «Сталь», подкомитетом SC 19 «Технические условия поставки труб, работающих под давлением».

Наименование настоящего стандарта изменено относительно наименования указанного международного стандарта для увязки с наименованиями, принятыми в существующем комплексе национальных стандартов.

При применении настоящего стандарта рекомендуется использовать вместо ссылочных международных стандартов соответствующие им национальные стандарты Российской Федерации, сведения о которых приведены в дополнительном приложении ДА.

5 ВВЕДЕН ВПЕРВЫЕ

Правила применения настоящего стандарта установлены в ГОСТ Р 1.0—2012 (раздел 8). Информация об изменениях к настоящему стандарту публикуется в ежегодном (по состоянию на 1 января текущего года) информационном указателе «Национальные стандарты», а официальный текст изменений и поправок — в ежемесячном информационном указателе «Национальные стандарты». В случае пересмотра (замены) или отмены настоящего стандарта соответствующее уведомление будет опубликовано в ближайшем выпуске ежемесячного указателя «Национальные стандарты». Соответствующая информация, уведомление и тексты размещаются также в информационной системе общего пользования — на официальном сайте Федерального агентства по техническому регулированию и метрологии в сети Интернет (www.gost.ru)

© Стандартиформ, 2016

В Российской Федерации настоящий стандарт не может быть полностью или частично воспроизведен, тиражирован и распространен в качестве официального издания без разрешения Федерального агентства по техническому регулированию и метрологии

Содержание

1 Область применения	1
2 Нормативные ссылки	1
3 Термины и определения	1
4 Общие требования	2
5 Технология контроля	2
5.1 Способы контроля	2
5.2 Оборудование для проведения контроля	5
6 Настраиваемый образец-труба	5
6.1 Общие положения	5
6.2 Вихретоковый метод контроля с использованием концентрической катушки	6
6.3 Вихретоковый метод контроля с использованием сегментной катушки	6
6.4 Вихретоковый метод и метод рассеяния магнитного потока с использованием неподвижного или вращающегося преобразователя/дисковой катушки	6
6.5 Метод рассеяния магнитного потока с использованием множественных концентрических магнитных преобразователей	6
6.6 Размеры искусственных дефектов	6
7 Настройка и проверка настройки оборудования	8
8 Приемка	9
9 Протокол контроля	9
Приложение А (справочное) Ограничение применения вихретокового метода контроля	10
Приложение В (обязательное) Ограничение применения метода рассеяния магнитного потока	11
Приложение ДА (справочное) Сведения о соответствии ссылочных международных стандартов национальным стандартам Российской Федерации	12

Введение

Международный стандарт ИСО 10893-1 аннулирует и заменяет технически пересмотренный ИСО 9302:1994.

В комплекс стандартов ИСО 10893 под общим наименованием «Неразрушающий контроль стальных труб» входят:

- часть 1. Автоматический электромагнитный контроль стальных бесшовных и сварных труб (кроме труб, полученных дуговой сваркой под флюсом) для верификации герметичности;
- часть 2. Автоматический контроль методом вихревых токов стальных бесшовных и сварных труб (кроме труб, полученных дуговой сваркой под флюсом) для обнаружения дефектов;
- часть 3. Автоматический контроль методом рассеяния магнитного потока по всей окружности бесшовных и сварных труб из ферромагнитной стали (кроме труб, полученных дуговой сваркой под флюсом) для обнаружения продольных и/или поперечных дефектов;
- часть 4. Контроль методом проникающих жидкостей стальных бесшовных и сварных труб для обнаружения поверхностных дефектов;
- часть 5. Контроль методом магнитных частиц бесшовных и сварных труб из ферромагнитной стали для обнаружения поверхностных дефектов;
- часть 6. Радиографический контроль шва сварных стальных труб для обнаружения дефектов;
- часть 7. Цифровой радиографический контроль шва сварных стальных труб для обнаружения дефектов;
- часть 8. Автоматический ультразвуковой контроль бесшовных и сварных стальных труб для обнаружения дефектов расслоения;
- часть 9. Автоматический ультразвуковой контроль для обнаружения дефектов расслоения в полосовом/листовом металле, используемом для изготовления сварных стальных труб;
- часть 10. Автоматический ультразвуковой контроль по всей окружности бесшовных и сварных стальных труб (кроме труб, полученных дуговой сваркой под флюсом) для обнаружения продольных и/или поперечных дефектов;
- часть 11. Автоматический ультразвуковой контроль шва сварных стальных труб для обнаружения продольных и/или поперечных дефектов;
- часть 12. Автоматический ультразвуковой контроль толщины по всей окружности бесшовных и сварных стальных труб (кроме труб, полученных дуговой сваркой под флюсом).

ТРУБЫ СТАЛЬНЫЕ БЕСШОВНЫЕ И СВАРНЫЕ

Часть 1

Автоматизированный контроль герметичности электромагнитным методом

Seamless and welded steel tubes. Part 1. Automated electromagnetic testing for the verification of hydraulic leak tightness

Дата введения — 2017—07—01

1 Область применения

Настоящий стандарт устанавливает требования к автоматизированному электромагнитному контролю бесшовных и сварных стальных труб (кроме труб, сваренных дуговой сваркой под флюсом) для контроля герметичности.

Настоящий стандарт применяется для контроля вихретоковым методом труб наружным диаметром 4 мм и более, методом рассеяния магнитного потока — труб наружным диаметром более 10 мм.

Настоящий стандарт может быть применен для контроля других полых профилей.

Примечание — Электромагнитный контроль с использованием метода рассеяния магнитного потока не применяется для труб из нержавеющей аустенитной стали.

2 Нормативные ссылки

Для применения настоящего стандарта необходимы следующие ссылочные документы. Для недатированных ссылок используют последнее издание ссылочного документа, включая все его изменения:

ISO 9712 Non-destructive testing — Qualification and certification of NDT personnel (Неразрушающий контроль. Квалификация и аттестация персонала)

ISO 11484 Steel products — Employer's qualification system for non destructive testing (NDT) personnel (Изделия стальные. Система квалификации работодателя для персонала по неразрушающему контролю)

3 Термины и определения

В настоящем стандарте применены термины и определения по ИСО 11484, а также следующие термины с соответствующими определениями:

3.1 **искусственный дефект** (reference standard): Дефект для настройки оборудования неразрушающего контроля (например, отверстия, пазы и т. п.).

3.2 **настроечный образец-труба** (reference tube): Труба или часть трубы, используемая для целей настройки.

3.3 **настроечный образец** (reference sample): Образец (например, сегмент трубы, рулона или листа), используемый для настройки.

Примечание — Термин «настроечный образец-труба», используемый только в настоящем стандарте, охватывает термин «настроечный образец».

3.4 **труба** (tube): Полое длинное изделие, открытое с обоих концов, с поперечным сечением любой формы.

3.5 **бесшовная труба** (seamless tube): Труба, полость которой изготовлена путем прошивания сплошной заготовки, подвергаемая дальнейшей обработке (горячим или холодным способом) для получения окончательных размеров.

3.6 **сварная труба** (welded tube): Труба, полость которой изготовлена путем формования и сварки смежных кромок плоского проката, подвергаемая дальнейшей обработке (горячим или холодным способом) для получения окончательных размеров.

3.7 **изготовитель** (manufacturer): Организация, которая изготавливает изделия согласно соответствующему стандарту и заявляет соответствие поставленных изделий всем действующим положениям соответствующего стандарта.

3.8 **соглашение** (agreement): Контрактные отношения между изготовителем и заказчиком в момент запроса и заказа.

4 Общие требования

4.1 Если спецификация на продукцию или соглашение между заказчиком и изготовителем не оговаривают иное, то электромагнитный контроль труб должен проводиться на трубах после завершения всех первичных технологических операций производства (прокатки, термической обработки, холодной и горячей деформации, обработки в размер, предварительной правки и т. п.).

4.2 Трубы должны быть достаточно прямыми, чтобы обеспечить возможность проведения контроля. Поверхность трубы должна быть свободна от посторонних веществ, которые могут повлиять на результаты контроля.

4.3 Контроль должен проводиться только подготовленными операторами, квалифицированными в соответствии с ИСО 9712, ИСО 11484 или эквивалентными документами, и под руководством компетентного персонала, назначенного изготовителем. В случае инспекции третьей стороной это должно быть согласовано между заказчиком и изготовителем. Контроль по разрешению работодателя должен проводиться в соответствии с документированной процедурой. Процедура неразрушающего контроля должна быть согласована специалистом 3 уровня и лично утверждена работодателем.

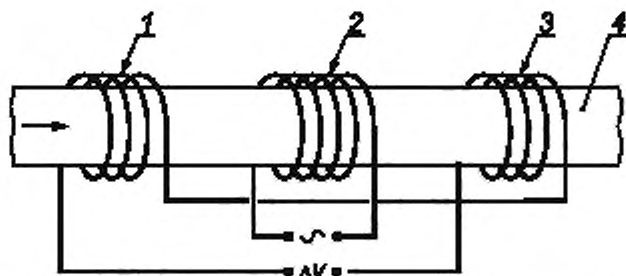
Примечание — Определение уровней 1, 2 и 3 можно найти в соответствующих международных стандартах, например в ИСО 9712 и ИСО 11484.

5 Технология контроля

5.1 Способы контроля

5.1.1 В зависимости от вида изделия, геометрических размеров, марки стали и магнитных свойств стали, трубы на герметичность следует контролировать вихретоковым методом или методом рассеяния магнитного потока, с использованием одного из нижеперечисленных автоматизированных или полуавтоматизированных способов:

- a) концентрической катушки (вихретоковый метод) (рисунок 1);
- b) сегментной катушки (вихретоковый метод) (рисунок 2);



1 — вторичная катушка 1; 2 — первичная катушка; 3 — вторичная катушка 2; 4 — труба;

~ — переменный возбуждающий ток; ΔV — выходной сигнал

Примечание — Рисунок является упрощенной схемой преобразователя со множеством катушек, которая может содержать, например, разделенные первичные катушки, парные дифференциальные катушки и измерительную катушку.

Рисунок 1 — Упрощенная схема вихретокового метода контроля с концентрической катушкой

с) неподвижного или вращающегося преобразователя/дисковой катушки (вихретоковый метод) (рисунок 3);

д) неподвижного или вращающегося магнитного преобразователя (метод рассеяния магнитного потока) (рисунок 4);

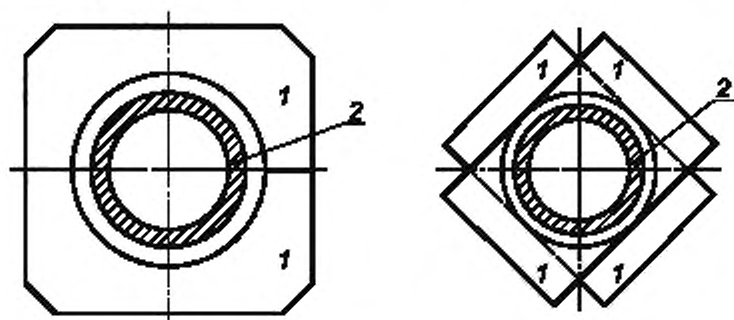
е) множественных концентрических магнитных преобразователей (метод рассеяния магнитного потока) (рисунок 5).

Для всех способов в ходе контроля скорость перемещения катушек/преобразователей относительно трубы не должна изменяться более чем на $\pm 10\%$.

Примечания

1 На обоих концах трубы могут оставаться не проконтролированные короткие участки, которые должны быть проконтролированы в соответствии с требованиями спецификации на продукцию.

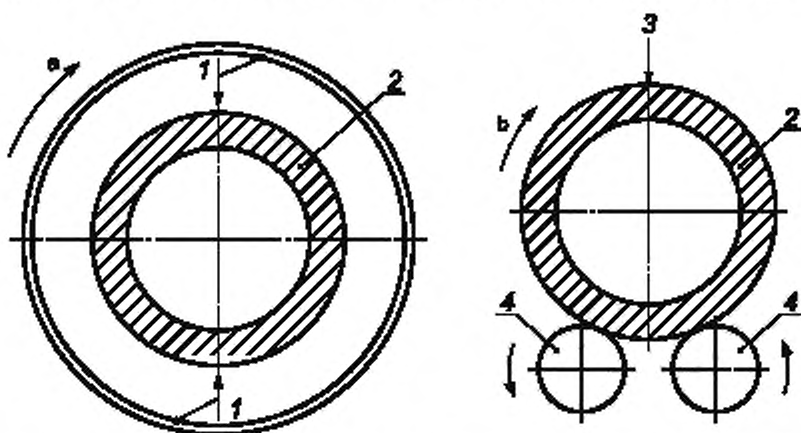
2 Ограничения для применения вихретокового метода контроля и метода рассеяния магнитного потока приведены в приложениях А и В.



а — 2 × 180° сегментные катушки

б — 4 × 100° сегментные катушки

Рисунок 2 — Упрощенная схема вихретокового метода контроля с сегментными катушками



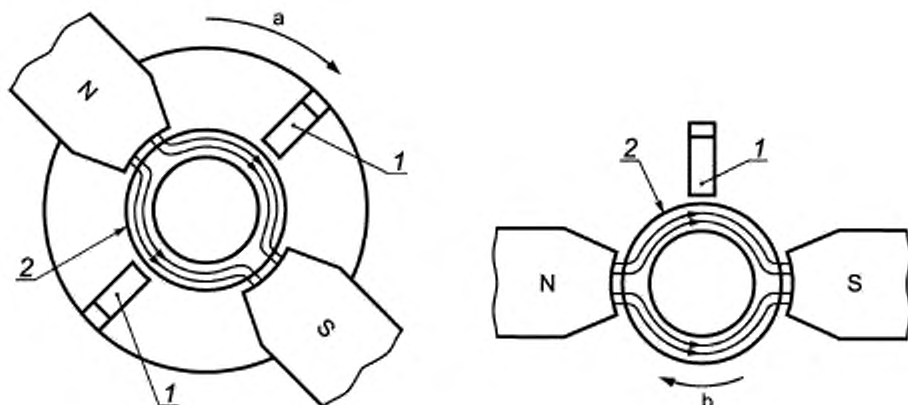
1 — положение преобразователя/дисковой катушки; 2 — труба; 3 — положение неподвижной дисковой катушки; 4 — ролики;
а — направление вращения преобразователя, б — направление вращения трубы

а — Способ вращающегося преобразователя/дисковой катушки — Продольное перемещение

б — Способ неподвижного преобразователя/дисковой катушки — Вращательно-поступательное движение трубы

Примечание — Дисковые катушки в а) и б) могут иметь различные формы, например, однокатушечные, многокатушечные различной конфигурации, в зависимости от используемого оборудования и прочих факторов.

Рисунок 3 — Упрощенная схема вихретокового метода контроля с дисковой катушкой

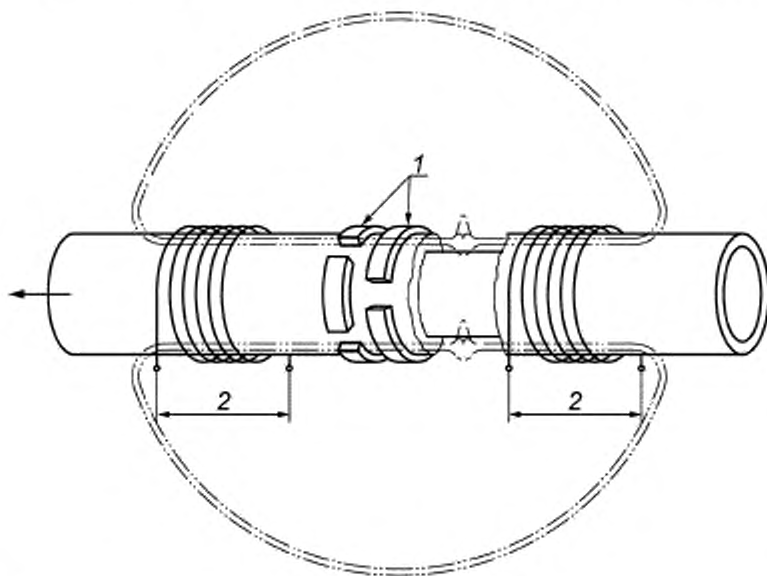


1 — преобразователь магнитного потока, 2 — труба; N — северный полюс; S — южный полюс

а — Способ вращающегося преобразователя
Продольное перемещение трубы

б — Способ неподвижного преобразователя
Вращательно-поступательное движение трубы

Рисунок 4 — Упрощенная схема определения продольных дефектов методом рассеяния магнитного потока



1 — ступенчатые преобразователи; 2 — катушка, создающая постоянное магнитное поле

Рисунок 5 — Упрощенная схема определения поперечных дефектов методом рассеяния магнитного потока

5.1.2 При вихретоковом методе контроля бесшовных или сварных труб с использованием концентрической катушки, наружный диаметр трубы должен быть не более 250 мм.

Данным способом с использованием катушек соответствующей формы также могут быть контролированы квадратные или прямоугольные трубы с максимальным размером диагонали 250 мм.

5.1.3 При контроле труб с использованием сегментной катушки наружный диаметр трубы должен быть не более:

- 219,1 мм — для схемы катушек $2 \times 180^\circ$;
- 508,0 мм — для схемы катушек $4 \times 100^\circ$.

5.1.4 При контроле бесшовных или сварных труб с использованием неподвижного или вращающегося преобразователя/дисковой катушки вихретоковым методом или неподвижного или вращающегося магнитного преобразователя методом рассеяния магнитного потока, труба и преобразователь/дисковая катушка/магнитный преобразователь должны двигаться относительно друг друга, или движение должно симулироваться при помощи электронной коммутации отдельных преобразователей, составляющих диск, так чтобы вся поверхность трубы сканировалась с перекрытием, вычисляемым на основе линейных размеров преобразователя/дисковой катушки/магнитных преобразователей. При использовании данных способов нет ограничений по максимальному наружному диаметру труб.

5.1.5 При контроле бесшовных или сварных труб с использованием множественных концентрических магнитных преобразователей, труба и блок преобразователей должны двигаться линейно относительно друг друга, так чтобы поверхность трубы была просканирована с перекрытием, вычисляемым на основе линейных размеров преобразователя/дисковой катушки и магнитных преобразователей. При использовании данного способа нет ограничений по максимальному наружному диаметру труб.

5.2 Оборудование для проведения контроля

Оборудование должно классифицировать трубы как годные или сомнительные при помощи автоматической системы сигнализации о превышении уровня в сочетании с системой маркировки и (или) регистрации и (или) сортировки.

6 Настроечный образец-труба

6.1 Общие положения

6.1.1 Настоящий стандарт определяет искусственные дефекты, подходящие для настройки оборудования неразрушающего контроля. Размеры этих искусственных дефектов не должны быть истолкованы как минимальный размер дефектов, обнаруживаемых этим оборудованием.

6.1.2 Настроечный образец-труба должен иметь такие же номинальный наружный диаметр и толщину стенки, качество поверхности, состояние поставки (например, после прокатки, нормализации, закалки и отпуска) и должен быть из стали с аналогичными свойствами, что и контролируемые трубы. Для труб толщиной стенки более 10 мм, толщина стенки настроечного образца-трубы может быть больше, чем толщина стенки контролируемых труб, при условии, что глубина паза имеет значение, соответствующее толщине стенки контролируемых труб. По требованию заказчика изготовитель должен продемонстрировать эффективность принятого решения.

6.1.3 Для различных способов контроля должны быть использованы следующие искусственные дефекты:

a) настроечное отверстие, или отверстия, указанные в 6.2 и 6.6.1 для вихретокового метода при использовании способа концентрической катушки и указанные в 6.3 и 6.6.1 при использовании способа сегментной катушки;

b) продольный настроечный паз, указанный в 6.4 и 6.6.2, при использовании одного из следующих способов:

1) контроль вихретоковым методом с неподвижным или вращающимся преобразователем/дисковой катушкой;

2) контроль методом рассеяния магнитного потока с неподвижным или вращающимся преобразователем;

c) поперечный настроечный паз, указанный в 6.5 и 6.6.2, при использовании метода рассеяния магнитного потока с множественными концентрическими магнитными преобразователями;

d) по согласованию между изготовителем и заказчиком для контроля методом рассеяния магнитного потока могут использоваться настроечные отверстия, указанные в таблице 1.

Примечания

1 При контроле вихретоковым методом с использованием концентрической, сегментной катушки, неподвижного или вращающегося преобразователя/дисковой катушки, по согласованию между заказчиком и изготовителем могут использоваться другие типы искусственных дефектов, имеющие аналогичные характеристики.

2 В особых случаях, например при контроле горячих труб или при непрерывном процессе проката труб, по согласованию может применяться измененная процедура настройки и проверки настройки. Также по согласованию, при контроле методом рассеяния магнитного потока труб, имеющих толщину стенки менее 12,7 мм, могут дополнительно использоваться внутренние продольные или поперечные пазы.

6.1.4 Искусственные дефекты (см. 6.2—6.5) должны быть достаточно удалены друг от друга в продольном направлении (для настроечных отверстий) и достаточно удалены от концов настроечного образца-трубы, чтобы полученные от них сигналы были четко различимы.

6.2 Вихретоковый метод контроля с использованием концентрической катушки

6.2.1 При применении вихретокового метода контроля с использованием концентрической катушки, настроечный образец-труба должен содержать три или четыре отверстия, просверленных радиально сквозь всю толщину стенки настроечного образца-трубы. Отверстия должны располагаться друг от друга по окружности на 120° или 90° .

6.2.2 Может быть просверлено только одно отверстие сквозь всю толщину стенки настроечного образца-трубы, и в ходе настройки и проверки настройки должен быть осуществлен прогон настроечного образца-трубы через оборудование с ориентацией отверстия в положениях 0° , 90° , 180° и 270° .

6.3 Вихретоковый метод контроля с использованием сегментной катушки

6.3.1 При применении вихретокового метода контроля с использованием сегментной катушки, в настроечном образце-трубе должно быть просверлено три отверстия радиально, сквозь всю толщину стенки настроечного образца-трубы. Каждая сегментная катушка должна быть проверена при помощи настроечного образца-трубы, при этом три отверстия должны располагаться следующим образом:

- 180° сегментная катушка: 0° , плюс 90° и минус 90° от центра катушки;
- 100° сегментная катушка: 0° , плюс 45° и минус 45° от центра катушки.

6.3.2 Может быть просверлено только одно отверстие сквозь всю толщину стенки настроечного образца-трубы, при этом в ходе настройки и проверки настройки должен быть осуществлен прогон настроечного образца-трубы через оборудование с ориентацией отверстия в положениях 0° , плюс 90° и минус 90° относительно центра 180° сегментной катушки и в положениях 0° , плюс 45° и минус 45° относительно центра 100° сегментной катушки. Эти операции должны быть проведены для каждой сегментной катушки.

6.4 Вихретоковый метод и метод рассеяния магнитного потока с использованием неподвижного или вращающегося преобразователя/дисковой катушки

6.4.1 При применении вихретокового метода контроля с неподвижным или вращающимся преобразователем/дисковой катушкой, настроечный образец-труба должен содержать продольный настроечный паз на наружной поверхности.

6.4.2 При применении метода рассеяния магнитного потока с неподвижным или вращающимся преобразователем, настроечный образец-труба должен содержать продольный настроечный паз на наружной поверхности или, по согласованию, настроечное отверстие, указанное в таблице 1. В этом случае изготовитель должен продемонстрировать, что чувствительность контроля с использованием настроечного отверстия и установленных настроек оборудования, например, фильтрации скорости передачи сигнала, эквивалентна той, которая получается при использовании настроечного паза.

6.5 Метод рассеяния магнитного потока с использованием множественных концентрических магнитных преобразователей

При применении метода рассеяния магнитного потока с множественными преобразователями, настроечный образец-труба должен содержать поперечный настроечный паз на наружной поверхности настроечной трубы или, по согласованию, настроечное отверстие, указанное в таблице 2.

6.6 Размеры искусственных дефектов**6.6.1 Настроечное отверстие**

Максимальные диаметры настроечных отверстий в зависимости от наружного диаметра трубы указаны в таблице 1; отверстия должны быть изготовлены путем механической или электроэрозионной обработки, или другим подходящим способом.

Т а б л и ц а 1 — Максимальный диаметр настроечных отверстий в зависимости от наружного диаметра трубы
В миллиметрах

Наружный диаметр трубы D	Максимальный диаметр отверстия
$4 \leq D \leq 15,8$	1,20
$15,8 < D \leq 26,9$	1,40
$26,9 < D \leq 48,3$	1,70
$48,3 < D \leq 63,5$	2,20
$63,5 < D \leq 114,3$	2,70
$114,3 < D \leq 139,7$	3,20
$139,7 < D$	3,70

Для изделий, требующих более жесткого контроля, например, для труб из нержавеющей стали, по согласованию между заказчиком и изготовителем могут быть приняты требования, указанные в таблице 2.

Т а б л и ц а 2 — Максимальный диаметр настроечных отверстий в зависимости от наружного диаметра трубы
В миллиметрах

Наружный диаметр трубы D	Максимальный диаметр отверстия
$4 \leq D \leq 15,8$	1,00
$15,8 < D \leq 26,9$	1,20
$26,9 < D \leq 48,3$	1,40
$48,3 < D \leq 63,5$	1,70
$63,5 < D \leq 114,3$	2,20
$114,3 < D \leq 139,7$	2,70
$139,7 < D$	3,20

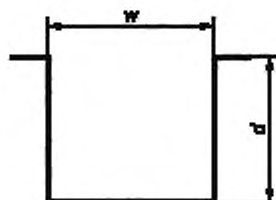
6.6.2 Настроечный паз

6.6.2.1 Общие положения

а) Настроечный паз должен быть «N»-типа (рисунок 6) и должен быть:

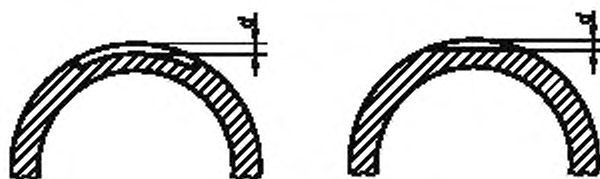
1) параллельным продольной оси трубы для контроля в соответствии с 5.1.1, перечисления с) и d) (см. также 6.4);

2) под прямым углом к продольной оси трубы для контроля в соответствии с 5.1.1, перечисление е) (см. рисунок 7 и 6.5).



w — ширина паза; d — глубина паза

Рисунок 6 — Паз «N»-типа



d — глубина паза

a — Наружный поперечный паз b — Хордовый паз (только наружный)

Рисунок 7 — Возможные формы поперечного паза

Боковые поверхности должны быть параллельными, а дно должно быть перпендикулярно боковым сторонам.

б) Настроечный паз должен быть изготовлен путем механической или электроэрозионной обработки, или другим подходящим способом.

П р и м е ч а н и е — Дно или придонные углы дна паза могут быть скруглены.

6.6.2.2 Размеры настроенного паза

а) Ширина w указана на рисунке 6. Ширина настроенного паза должна быть не более глубины настроенного паза и не более 1,0 мм.

б) Глубина d указана на рисунках 6 и 7. Глубина настроенного паза должна составлять 12,5 % от номинальной толщины стенки изделия со следующими ограничениями:

1) минимальная глубина паза: 0,5 мм;

2) максимальная глубина паза: 1,5 мм.

Предельные отклонения глубины настроенного паза должны составлять ± 15 % от номинального значения глубины настроенного паза.

с) Длина

Если иное не указано в спецификации на продукцию или не согласовано между заказчиком и изготовителем, длина настроенного паза (пазов) должна быть больше, чем удвоенная ширина каждой отдельной дисковой катушки или преобразователя, но не более 50 мм.

6.6.3 Проверка искусственного дефекта

6.6.3.1 Диаметр настроенного отверстия (отверстий) (таблица 1) должен проверяться и должен быть не более значений, указанных в таблице 1.

6.6.3.2 Размеры и форма настроенного паза должны быть проверены соответствующим способом.

7 Настройка и проверка настройки оборудования

7.1 В начале каждого цикла контроля оборудование должно быть настроено соответствующим образом (например, путем трех прогонов настроенного образца-трубы) по единообразным четко идентифицируемым сигналам от искусственных дефектов. Система сигнализации должна срабатывать по уровню этих сигналов.

7.2 При использовании нескольких настроенных отверстий в настроенном образце-трубе (вихревой метод контроля с концентрическими катушками или сегментными катушками) полная амплитуда, полученная от настроенного отверстия, дающего наименьший сигнал, должна быть использована для настройки срабатывания системы сигнализации. При использовании одного настроенного отверстия, проход (прогон) настроенного образца-трубы через установку контроля должен осуществляться в соответствии с 6.2.2 или 6.3.2. Полная амплитуда наименьшего сигнала, полученного от настроенного отверстия, должна быть использована для настройки уровня срабатывания системы сигнализации.

7.3 При использовании настроенного паза (вихревой метод контроля с неподвижным или вращающимся преобразователем/дисковой катушкой) полная амплитуда сигнала должна быть использована для настройки уровня срабатывания системы сигнализации.

7.4 При использовании частичного поперечного паза, настроенного паза в виде хорды или настроенного отверстия (метод рассеяния магнитного потока с множественными преобразователями), проход (прогон) настроенного образца-трубы через установку контроля должен осуществляться таким образом, чтобы настроенный паз или отверстие располагались так, чтобы центр настроенного паза или отверстия проходил мимо оси каждого преобразователя и был максимально удален от соседних магнитных преобразователей. Полная амплитуда сигнала, полученного от каждого преобразователя, должна использоваться для настройки уровня срабатывания системы сигнализации.

7.5 В процессе динамической проверки настройки относительная скорость перемещения настроенного образца-трубы и измерительной катушки должна быть такой же, как и во время проведения производственного контроля (см. 5.1.2, 5.1.4, 5.1.5). Должны быть использованы те же настройки оборудования, например частота, чувствительность, фазовая дискриминация, фильтрация и магнитное насыщение.

7.6 Настройку оборудования следует проверять в динамическом режиме через регулярные промежутки времени при контроле в процессе изготовления труб одного и того же номинального наружного диаметра, толщины стенки и марки стали путем прохода (прогона) настроенного образца-трубы через установку.

Проверка настройки оборудования должна проводиться не реже чем каждые 4 ч, а также при смене оператора и в начале и в конце производственного цикла.

7.7 Оборудование должно быть настроено повторно, если изменился любой из параметров настройки, использованный во время первоначальной настройки.

7.8 Если при проведении проверки в процессе производства требования настройки не выполняются, все прошедшие контроль трубы с предыдущей проверки настройки должны быть подвергнуты повторному контролю после того, как оборудование будет перенастроено.

8 Приемка

8.1 Труба, не вызвавшая срабатывания автоматической системы сигнализации, считается годной.

8.2 Труба, вызвавшая срабатывание автоматической системы сигнализации, считается сомнительной или по усмотрению изготовителя может быть проконтролирована повторно. Если после двух подряд операций повторного контроля все сигналы ниже, чем уровень срабатывания автоматической системы сигнализации, труба считается годной; в противном случае труба считается сомнительной.

8.3 Для сомнительной трубы с учетом требований спецификации на продукцию должно быть принято одно из следующих действий:

а) сомнительный участок должен быть зачищен или проконтролирован повторно другим подходящим методом. Если оставшаяся толщина стенки находится в пределах допуска, труба должна быть повторно проконтролирована. Если после повторного контроля все сигналы ниже, чем уровень срабатывания автоматической системы сигнализации, труба считается годной.

По согласованию между заказчиком и изготовителем сомнительный участок может быть подвергнут повторному контролю при помощи методов испытания на соответствие принятым уровням приемки;

б) если иное не согласовано между заказчиком и изготовителем, каждая сомнительная труба должна быть испытана на герметичность гидравлическим способом в соответствии со спецификацией на продукцию;

с) сомнительный участок должен быть отрезан;

д) труба считается негодной.

9 Протокол контроля

Если согласовано, то изготовитель должен представить заказчику протокол контроля, который должен включать, как минимум, следующую информацию:

а) ссылку на настоящий стандарт;

б) заключение о годности;

с) любое отклонение от соглашения или согласованных процедур;

д) обозначение марки стали и размера изделия;

е) описание технологии контроля;

ф) использованный способ настройки оборудования;

г) описание настроечного образца и уровня приемки;

h) дату испытания;

и) данные оператора контроля.

Приложение А
(справочное)**Ограничение применения вихретокового метода контроля****А.1 Глубина проникновения вихревых токов**

В процессе вихретокового контроля труб чувствительность контроля максимальна на поверхности трубы, прилегающей к измерительной катушке, и снижается с увеличением расстояния от измерительной катушки. Сигнал от подповерхностных или расположенных на внутренней поверхности дефектов, таким образом, меньше, чем от аналогичных по размеру на наружной поверхности. Способность оборудования для контроля выявлять подповерхностные или находящиеся на внутренней поверхности дефекты определяется различными факторами, но, главным образом, толщиной стенки контролируемой трубы и частотой возбуждения вихревых токов.

Частота вихревых токов определяет глубину их проникновения в стенку трубы. Чем выше частота возбуждения, тем меньше проникновение, и наоборот, чем ниже частота возбуждения, тем больше проникновение. В частности, нужно принимать во внимание физические параметры трубы (проводимость, магнитная проницаемость и др.).

А.2 Способы контроля с использованием концентрической или сегментной катушки

Эти способы контроля являются предпочтительными, поскольку позволяют выявить короткие продольные и поперечные дефекты, выходящие или не выходящие на поверхность, прилегающую к измерительной катушке.

Минимальная длина обнаруживаемого продольного дефекта определяется схемой расположения катушек и скоростью смены секций вдоль длины дефекта.

При использовании данного способа на ферромагнитной стали контролируемые объекты должны быть в состоянии магнитного насыщения, что достигается путем введения их во внешнее сильное магнитное поле. Целью этого насыщения является нормализация и снижение магнитной проницаемости материала с целью повысить проникающую способность вихревых токов и снизить возможные магнитные шумы самого материала.

А.3 Способ контроля с использованием неподвижного или вращающегося преобразователя/дисковой катушки

В данном способе контроля используется один или более преобразователя/катушки для описания винтовой траектории вдоль поверхности трубы. Обычно поперечные дефекты не обнаруживаются.

Поскольку частота возбуждения значительно выше, чем используемая в концентрической/сегментной катушке, выявляются только те дефекты, которые имеют выход на поверхность, прилегающую к катушке.

**Приложение В
(обязательное)****Ограничение применения метода рассеяния магнитного потока****В.1 Основные положения**

При использовании данного метода изделия, подлежащие контролю, должны быть подвергнуты магнитному насыщению путем помещения их в сильное внешнее магнитное поле; цель данного насыщения — вызвать отклонение магнитного потока от дефектов.

В процессе контроля труб методом рассеяния магнитного потока наибольшая чувствительность достигается на поверхности трубы рядом с магнитным преобразователем и уменьшается с увеличением глубины по причине уменьшения эффекта отклонения рассеянного магнитного потока от дефекта на внутренней поверхности по отношению к наружной поверхности. Сигнал, полученный от дефекта на внутренней поверхности, может быть меньше, чем от дефекта такого же размера на наружной поверхности.

В.2 Способ контроля с использованием неподвижного или вращающегося магнитного преобразователя

При контроле с помощью неподвижного или вращающегося магнитного преобразователя используют один или более магнитных преобразователей, перемещающихся по спиральной траектории относительно поверхности трубы. При этом указанные способы выявляют продольные дефекты с минимальной длиной, зависящей от ширины преобразователя и шага спиральной траектории. Обычно поперечные дефекты не выявляются.

В.3 Способ контроля с использованием множества преобразователей

В этом способе контроля используют множество неподвижных магнитных преобразователей, окружающих трубу, которая при этом перемещается линейно. Таким образом, обнаруживаются преимущественно поперечные дефекты с минимальной длиной, зависящей от размера преобразователя вдоль окружности. Обычно продольные дефекты не обнаруживаются, за исключением случаев, когда они имеют существенную поперечную составляющую (являются наклонными).

Приложение ДА
(справочное)

Сведения о соответствии ссылочных международных стандартов национальным стандартам Российской Федерации

Таблица ДА.1

Обозначение ссылочного международного стандарта	Степень соответствия	Обозначение и наименование соответствующего национального стандарта
ISO 9712	MOD	ГОСТ Р 54795—2011/ISO/DIS 9712 «Контроль неразрушающий. Квалификация и сертификация персонала. Основные требования»
ISO 11484	IDT	ГОСТ Р ИСО 11484—2014 «Изделия стальные. Система оценки работодателем квалификации персонала, осуществляющего неразрушающий контроль»
<p>Примечание — В настоящей таблице использованы следующие условные обозначения степени соответствия стандартов:</p> <ul style="list-style-type: none"> - IDT — идентичные стандарты; - MOD — модифицированные стандарты. 		

УДК 621.774.08:620.179:006.354

ОКС 23.040.10
77.040.20
77.140.75

Ключевые слова: трубы стальные, неразрушающий контроль, вихретоковый метод, метод рассеяния магнитного потока, продольные дефекты, поперечные дефекты

Редактор *А.А. Лиске*
Технический редактор *В.Н. Прусакова*
Корректор *О.В. Лазарева*
Компьютерная верстка *А.Н. Золотаревой*

Сдано в набор 14.09.2016. Подписано в печать 27.09.2016. Формат 60 × 84 $\frac{1}{8}$. Гарнитура Ариал.

Усл. печ. л. 1,86. Уч.-изд. л. 1,70. Тираж 32 экз. Зах. 2318.

Подготовлено на основе электронной версии, предоставленной разработчиком стандарта

Издано и отлечено во ФГУП «СТАНДАРТИНФОРМ», 123995 Москва, Гранатный пер., 4.
www.gostinfo.ru info@gostinfo.ru