

---

ФЕДЕРАЛЬНОЕ АГЕНТСТВО  
ПО ТЕХНИЧЕСКОМУ РЕГУЛИРОВАНИЮ И МЕТРОЛОГИИ

---



НАЦИОНАЛЬНЫЙ  
СТАНДАРТ  
РОССИЙСКОЙ  
ФЕДЕРАЦИИ

ГОСТ Р  
ИСО 10893-2—  
2016

---

## Трубы стальные бесшовные и сварные

Часть 2

### Автоматизированный контроль вихретоковым методом для обнаружения дефектов

(ISO 10893-2:2011)

Non-destructive testing of steel tubes — Part 2: Automated eddy current testing of seamless and welded (except submerged arc-welded) steel tubes for the detection of imperfections, (IDT)

Издание официальное



Москва  
Стандартинформ  
2016

## Предисловие

1 ПОДГОТОВЛЕН Техническим комитетом по стандартизации ТК 357 «Стальные и чугунные трубы и баллоны», Негосударственным образовательным учреждением дополнительного профессионального образования «Научно-учебный центр «Контроль и диагностика» («НУЦ «Контроль и диагностика») и Открытым акционерным обществом «Российский научно-исследовательский институт трубной промышленности» (ОАО «РосНИТИ») на основе собственного перевода на русский язык англоязычной версии стандарта, указанного в пункте 4

2 ВНЕСЕН Техническим комитетом по стандартизации ТК 357 «Стальные и чугунные трубы и баллоны»

3 УТВЕРЖДЕН И ВВЕДЕН В ДЕЙСТВИЕ Приказом Федерального агентства по техническому регулированию и метрологии от 9 сентября 2016 г. № 1108-ст

4 Настоящий стандарт идентичен международному стандарту ИСО 10893-2:2011 «Не разрушающий контроль стальных труб. Часть 2. Автоматический метод вихретокового контроля стальных бесшовных и сварных труб (кроме труб, полученных дуговой сваркой под флюсом) для обнаружения дефектов» (ISO 10893-2:2011 «Non-destructive testing of steel tubes — Part 2: Automated eddy current testing of seamless and welded (except submerged arc-welded) steel tubes for the detection of imperfections», IDT).

Международный стандарт разработан Техническим комитетом ISO/TC 17 «Сталь», подкомитетом SC 19 «Технические условия поставки труб, работающих под давлением».

Наименование настоящего стандарта изменено относительно наименования указанного международного стандарта для увязки с наименованиями, принятыми в существующем комплексе национальных стандартов.

При применении настоящего стандарта рекомендуется использовать вместо ссылочных международных стандартов соответствующие им национальные стандарты Российской Федерации, сведения о которых приведены в дополнительном приложении ДА

## 5 ВВЕДЕН ВПЕРВЫЕ

*Правила применения настоящего стандарта установлены в ГОСТ Р 1.0—2012 (раздел 8). Информация об изменениях к настоящему стандарту публикуется в ежегодном (по состоянию на 1 января текущего года) информационном указателе «Национальные стандарты», а официальный текст изменений и поправок — в ежемесячном информационном указателе «Национальные стандарты». В случае пересмотра (замены) или отмены настоящего стандарта соответствующее уведомление будет опубликовано в ближайшем выпуске ежемесячного указателя «Национальные стандарты». Соответствующая информация, уведомление и тексты размещаются также в информационной системе общего пользования — на официальном сайте Федерального агентства по техническому регулированию и метрологии в сети Интернет ([www.gost.ru](http://www.gost.ru))*

© Стандартиформ, 2016

В Российской Федерации настоящий стандарт не может быть полностью или частично воспроизведен, тиражирован и распространен в качестве официального издания без разрешения Федерального агентства по техническому регулированию и метрологии

## Содержание

1 Область применения . . . . .	1
2 Нормативные ссылки . . . . .	1
3 Термины и определения . . . . .	1
4 Общие требования . . . . .	2
5 Технология контроля . . . . .	2
5.1 Способы контроля . . . . .	2
5.2 Оборудование для проведения контроля . . . . .	4
6 Настраиваемый образец-труба . . . . .	4
6.1 Общие положения . . . . .	4
6.2 Контроль с использованием концентрической катушки . . . . .	5
6.3 Контроль с использованием сегментной катушки . . . . .	5
6.4 Контроль с использованием неподвижного или вращающегося преобразователя/дисковой катушки . . . . .	5
6.5 Размеры искусственных дефектов . . . . .	5
7 Настройка и проверка настройки оборудования . . . . .	7
8 Приемка . . . . .	7
9 Протокол контроля . . . . .	8
Приложение А (справочное) Ограничение применения вихретокового метода контроля . . . . .	9
Приложение ДА (справочное) Сведения о соответствии ссылочных международных стандартов национальным стандартам Российской Федерации . . . . .	10

## Введение

Международный стандарт ИСО 10893-2 аннулирует и заменяет технически пересмотренный ИСО 9304:1989.

В комплекс стандартов ИСО 10893 под общим наименованием «Неразрушающий контроль стальных труб» входят:

- Часть 1. Автоматический электромагнитный контроль стальных бесшовных и сварных труб (кроме труб, полученных дуговой сваркой под флюсом) для верификации герметичности;
- Часть 2. Автоматический контроль методом вихревых токов стальных бесшовных и сварных труб (кроме труб, полученных дуговой сваркой под флюсом) для обнаружения дефектов;
- Часть 3. Автоматический контроль методом рассеяния магнитного потока по всей окружности бесшовных и сварных труб из ферромагнитной стали (кроме труб, полученных дуговой сваркой под флюсом) для обнаружения продольных и/или поперечных дефектов;
- Часть 4. Контроль методом проникающих жидкостей стальных бесшовных и сварных труб для обнаружения поверхностных дефектов;
- Часть 5. Контроль методом магнитных частиц бесшовных и сварных труб из ферромагнитной стали для обнаружения поверхностных дефектов;
- Часть 6. Радиографический контроль шва сварных стальных труб для обнаружения дефектов;
- Часть 7. Цифровой радиографический контроль шва сварных стальных труб для обнаружения дефектов;
- Часть 8. Автоматический ультразвуковой контроль бесшовных и сварных стальных труб для обнаружения дефектов расслоения;
- Часть 9. Автоматический ультразвуковой контроль для обнаружения дефектов расслоения в полосовом/листовом металле, используемом для изготовления сварных стальных труб;
- Часть 10. Автоматический ультразвуковой контроль по всей окружности бесшовных и сварных стальных труб (кроме труб, полученных дуговой сваркой под флюсом) для обнаружения продольных и/или поперечных дефектов;
- Часть 11. Автоматический ультразвуковой контроль шва сварных стальных труб для обнаружения продольных и/или поперечных дефектов;
- Часть 12. Автоматический ультразвуковой контроль толщины по всей окружности бесшовных и сварных стальных труб (кроме труб, полученных дуговой сваркой под флюсом).

## Трубы стальные бесшовные и сварные

## Часть 2

## Автоматизированный контроль вихретоковым методом для обнаружения дефектов

Seamless and welded steel tubes. Part 2. Automated eddy current testing for the detection of imperfections

Дата введения — 2017—07—01

## 1 Область применения

Настоящий стандарт устанавливает требования к автоматизированному контролю вихретоковым методом бесшовных и сварных стальных труб (кроме труб сваренных дуговой сваркой под флюсом) и уровни приемки в соответствии с таблицами 1 и 2.

Настоящий стандарт применяется для контроля труб наружным диаметром 4 мм и более и может быть использован для контроля других полых профилей.

## 2 Нормативные ссылки

Для применения настоящего стандарта необходимы следующие ссылочные документы. Для недатированных ссылок используют последнее издание ссылочного документа, включая все его изменения:

ISO 9712 Non-destructive testing — Qualification and certification of NDT personnel (Неразрушающий контроль. Квалификация и аттестация персонала)

ISO 11484 Steel products — Employer's qualification system for non destructive testing (NDT) personnel (Изделия стальные. Система квалификации работодателя для персонала по неразрушающему контролю)

## 3 Термины и определения

В настоящем стандарте применены термины и определения по ИСО 11484, а также следующие термины с соответствующими определениями:

3.1 **искусственный дефект** (reference standard): Дефект для настройки оборудования неразрушающего контроля (например, отверстия, пазы и т. п.).

3.2 **настроечный образец-труба** (reference tube): Труба или часть трубы, используемая для целей настройки.

3.3 **настроечный образец** (reference sample): Образец (например, сегмент трубы, рулона или листа), используемый для настройки.

**П р и м е ч а н и е** — Термин «настроечный образец-труба», используемый только в настоящем стандарте, охватывает термин «настроечный образец».

3.4 **труба** (tube): Полое длинное изделие, открытое с обоих концов, с поперечным сечением любой формы.

3.5 **бесшовная труба** (seamless tube): Труба, полость которой изготовлена путем прошивания сплошной заготовки, подвергаемая дальнейшей обработке (горячим или холодным способом) для получения окончательных размеров.

3.6 **сварная труба** (welded tube): Труба, полость которой изготовлена путем формования и сварки смежных кромок плоского проката, подвергаемая дальнейшей обработке (горячим или холодным способом) для получения окончательных размеров.

3.7 **изготовитель** (manufacturer): Организация, которая изготавливает изделия согласно соответствующему стандарту и заявляет соответствие поставленных изделий всем действующим положениям соответствующего стандарта.

3.8 **соглашение** (agreement): Контрактные отношения между изготовителем и заказчиком в момент запроса и заказа.

## 4 Общие требования

4.1 Если спецификация на продукцию или соглашение между заказчиком и изготовителем не оговаривают иное, то вихретоковый контроль труб должен проводиться на трубах после завершения всех первичных технологических операций производства (прокатки, термической обработки, холодной и горячей деформации, обработки в размер, предварительной правки и т. п.).

4.2 Трубы должны быть достаточно прямыми, чтобы обеспечить возможность проведения контроля. Поверхность трубы должна быть свободна от посторонних веществ, которые могут повлиять на результаты контроля.

4.3 Контроль должен проводиться только подготовленными операторами, квалифицированными в соответствии с ИСО 9712, ИСО 11484 или эквивалентными документами, и под руководством компетентного персонала, назначенного изготовителем. В случае инспекции третьей стороной это должно быть согласовано между заказчиком и изготовителем. Контроль по разрешению работодателя должен проводиться в соответствии с документированной процедурой. Процедура неразрушающего контроля должна быть согласована специалистом 3 уровня и лично утверждена работодателем.

**Примечание** — Определение уровней 1, 2 и 3 можно найти в соответствующих международных стандартах, например в ИСО 9712 и ИСО 11484.

## 5 Технология контроля

### 5.1 Способы контроля

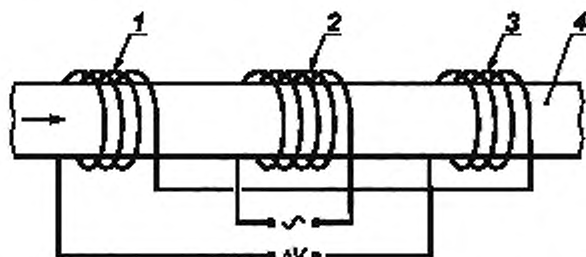
5.1.1 Вихретоковый контроль труб для выявления дефектов должен проводиться «абсолютным» и (или) «дифференциальным», одним из нижеперечисленных автоматизированных или полуавтоматизированных способов с использованием:

- а) концентрической катушки — по всей окружности (рисунок 1);
- б) неподвижного или вращающегося преобразователя/дисковой катушки — по всей окружности (рисунок 2);
- с) сегментной катушки — только сварной шов (рисунок 3) или все тело трубы (рисунок 4).

Для всех способов в ходе контроля скорость перемещения катушек/преобразователей относительно трубы не должна изменяться более чем на  $\pm 10\%$ .

На обоих концах трубы могут оставаться не проконтролированные короткие участки.

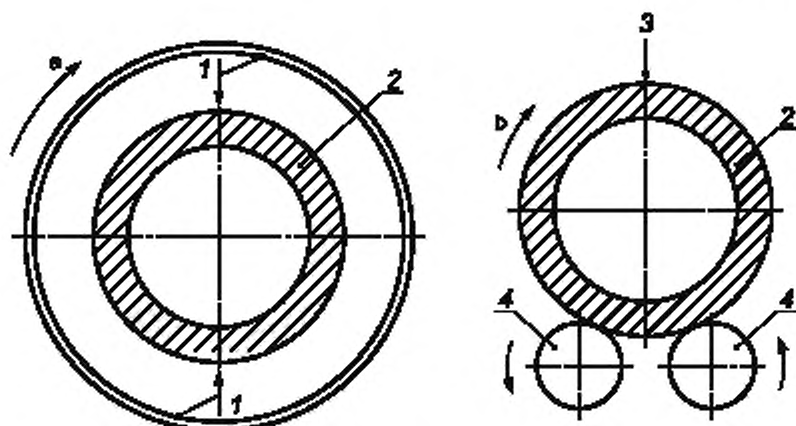
**Примечание** — Ограничения по применению вихретокового метода контроля приведены в приложении А.



1 — вторичная катушка; 2 — первичная катушка; 3 — вторичная катушка; 4 — труба;  $\sim$  — переменный возбуждающий ток,  $\Delta V$  — выходной сигнал

**Примечание** — Рисунок является упрощенной схемой преобразователя со множеством катушек, которая может содержать, например, разделенные первичные катушки, парные дифференциальные катушки и измерительную катушку.

Рисунок 1 — Упрощенная схема вихретокового метода контроля с концентрической катушкой



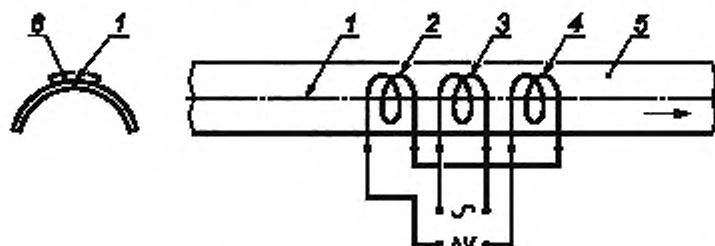
1 — положение преобразователя/дисковой катушки; 2 — труба; 3 — положение неподвижной дисковой катушки; 4 — ролики;  
 а — направление вращения преобразователя; б — направление вращения трубы

а — Способ вращающегося преобразователя/дисковой катушки — Продольное перемещение трубы

б — Способ неподвижного преобразователя/дисковой катушки — Вращательно-поступательное движение трубы

П р и м е ч а н и е — Дисковые катушки в а) и б) могут иметь различные формы, например, однокатушечные, многокатушечные различной конфигурации, в зависимости от используемого оборудования и прочих факторов.

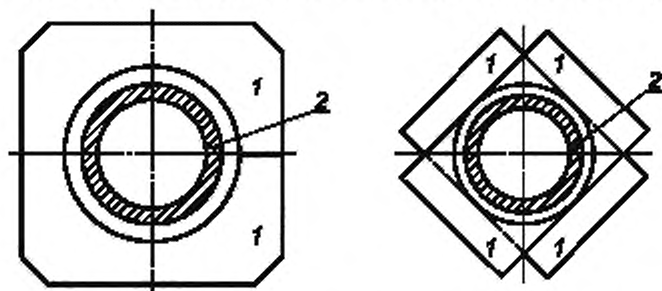
Рисунок 2 — Упрощенная схема вихретокового метода контроля с дисковой катушкой



1 — сварной шов; 2 — вторичная катушка 1; 3 — первичная катушка; 4 — вторичная катушка 2; 5 — труба; 6 — катушка;  
 ~ — переменный возбуждающий ток;  $\Delta V$  — выходной сигнал

П р и м е ч а н и е — Существует много вариантов расположения сегментных катушек, которые зависят от используемого оборудования и контролируемого изделия.

Рисунок 3 — Упрощенная схема контроля сварного шва с сегментной катушкой



1 — сегментная катушка; 2 — труба

а —  $2 \times 160^\circ$  сегментные катушки

б —  $4 \times 100^\circ$  сегментные катушки

Рисунок 4 — Упрощенная схема вихретокового метода контроля с сегментными катушками

5.1.2 При контроле труб с использованием концентрической катушки, наружный диаметр трубы должен быть не более 180 мм (250 мм для E4H).

Данным способом с использованием катушек соответствующей формы также могут быть проконтролированы квадратные или прямоугольные трубы с максимальным размером диагонали 180 мм.

5.1.3 При контроле труб с использованием неподвижного или вращающегося преобразователя/дисковой катушки, труба и преобразователь/дисковая катушка должны двигаться относительно друг друга, или движение должно симулироваться при помощи электронной коммутации отдельных преобразователей, составляющих диск, так чтобы сканировалась вся поверхность трубы. При использовании данного способа нет ограничений по максимальному наружному диаметру труб.

**Примечание** — При помощи данного способа можно выявить только дефекты наружной поверхности.

5.1.4 При контроле сварного шва трубы с использованием сегментной катушки ограничений по максимальному наружному диаметру труб нет. Катушка должна находиться на одной оси со сварным швом, так чтобы был проконтролирован весь шов.

5.1.5 При контроле всей поверхности тела трубы с использованием сегментной катушки наружный диаметр трубы должен быть не более:

- 219,1 мм — для схемы катушек  $2 \times 180^\circ$ ;
- 508,0 мм — для схемы катушек  $4 \times 100^\circ$ .

**Примечание** — Необходимо отметить, что чувствительность способа является максимальной на поверхности трубы, прилегающей к катушке, и снижается с увеличением глубины (см. приложение А).

## 5.2 Оборудование для проведения контроля

Оборудование должно классифицировать трубы как годные или сомнительные при помощи автоматической системы сигнализации о превышении уровня в сочетании с системой маркировки и (или) регистрации и (или) сортировки.

## 6 Настроечный образец-труба

### 6.1 Общие положения

6.1.1 Настоящий стандарт определяет искусственные дефекты, подходящие для настройки оборудования неразрушающего контроля. Размеры этих искусственных дефектов не должны быть истолкованы как минимальный размер дефектов, обнаруживаемых данным оборудованием.

6.1.2 Настроечный образец-труба должен иметь такие же номинальный наружный диаметр и толщину стенки, качество поверхности, состояние поставки (например, после прокатки, нормализации, закалки и отпуски) и должен быть из стали с аналогичными свойствами, что и контролируемые трубы. Для труб толщиной стенки более 10 мм, толщина стенки настроечного образца-трубы может быть больше, чем толщина стенки контролируемых труб, при условии, что глубина паза имеет значение, соответствующее толщине стенки контролируемых труб. По требованию заказчика изготовитель должен продемонстрировать эффективность принятого решения.

6.1.3 Для различных способов контроля должны быть использованы следующие искусственные дефекты:

- a) настроечное отверстие, или отверстия, указанные в 6.2 и 6.5.1 для способа контроля с использованием концентрической катушки;
- b) настроечное отверстие, или отверстия, указанные в 6.3 и 6.5.1, для способа контроля с использованием сегментной катушки;
- c) настроечный паз, указанный в 6.4 и 6.5.2, для способа контроля с использованием неподвижного или вращающегося преобразователя/дисковой катушки.

#### **Примечания**

1 В особых случаях, например при контроле горячих труб или при непрерывном процессе проката труб, по согласованию может применяться измененная процедура настройки и проверки настройки.

2 При контроле с использованием концентрической катушки, по согласованию между заказчиком и изготовителем в качестве искусственного дефекта может использоваться продольный настроечный паз.

6.1.4 Искусственные дефекты (см. 6.2—6.4) должны быть достаточно удалены друг от друга в продольном направлении (для настроечных отверстий) и достаточно удалены от концов настроечного образца-трубы, чтобы полученные от них сигналы были четко различимы.



## 6.2 Контроль с использованием концентрической катушки

6.2.1 При контроле с использованием концентрической катушки, настроечный образец-труба должен содержать три или четыре отверстия, просверленных радиально сквозь всю толщину стенки настроечного образца-трубы. Отверстия должны располагаться друг от друга по окружности на  $120^\circ$  или  $90^\circ$ .

6.2.2 Может быть просверлено только одно отверстие сквозь всю толщину стенки настроечного образца-трубы, и в ходе настройки и проверки настройки должен быть осуществлен прогон настроечного образца-трубы через оборудование с ориентацией отверстия в положениях  $0^\circ$ ,  $90^\circ$ ,  $180^\circ$  и  $270^\circ$ .

## 6.3 Контроль с использованием сегментной катушки

6.3.1 При контроле с использованием сегментной катушки, в настроечном образце-трубе должно быть просверлено одно отверстие радиально сквозь всю толщину стенки непосредственно в сварном шве или примыкающее к нему.

6.3.2 При проведении контроля всей поверхности трубы с использованием сегментной катушки, в настроечном образце-трубе должно быть просверлено три отверстия радиально сквозь всю толщину стенки. Каждая сегментная катушка должна быть проверена при помощи настроечного образца-трубы, при этом три отверстия должны располагаться следующим образом:

- $180^\circ$  сегментная катушка:  $0^\circ$ , плюс  $90^\circ$  и минус  $90^\circ$  от центра катушки;
- $100^\circ$  сегментная катушка:  $0^\circ$ , плюс  $45^\circ$  и минус  $45^\circ$  от центра катушки.

6.3.3 Может быть просверлено только одно отверстие сквозь всю толщину стенки настроечного образца-трубы, при этом в ходе настройки и проверки настройки должен быть осуществлен прогон настроечного образца-трубы через оборудование с ориентацией отверстия в положениях  $0^\circ$ , плюс  $90^\circ$  и минус  $90^\circ$  относительно центра  $180^\circ$  сегментной катушки и в положениях  $0^\circ$ , плюс  $45^\circ$  и минус  $45^\circ$  относительно центра  $100^\circ$  сегментной катушки. Эти операции должны быть проведены для каждой сегментной катушки.

## 6.4 Контроль с использованием неподвижного или вращающегося преобразователя/дисковой катушки

При контроле с использованием неподвижного или вращающегося преобразователя/дисковой катушки, настроечный образец-труба должен содержать продольный настроечный паз на наружной поверхности.

## 6.5 Размеры искусственных дефектов

### 6.5.1 Настроечное отверстие

Максимальные диаметры настроечных отверстий в зависимости от наружного диаметра трубы и уровня приемки указаны в таблице 1; отверстия должны быть изготовлены путем механической или электроэрозионной обработки, или другим подходящим способом.

Т а б л и ц а 1 — Максимальный диаметр настроечных отверстий в зависимости от наружного диаметра трубы и уровней приемки

В миллиметрах

Наружный диаметр трубы $D$	Максимальный диаметр настроечного отверстия для уровня приемки			Наружный диаметр трубы $D$	Максимальный диаметр настроечного отверстия для уровня приемки
	E1H	E2H	E3H		E4H
$4 \leq D \leq 10$	0,60	0,70	0,80	$4 \leq D \leq 15,8$	1,20
$10 < D \leq 20$	0,70	0,80	1,00	$15,8 < D \leq 26,9$	1,40
$20 < D \leq 44,5$	0,80	1,00	1,30	$26,9 < D \leq 48,3$	1,70
$44,5 < D \leq 76,1$	1,00	1,20	1,60	$48,3 < D \leq 63,5$	2,20
$76,1 < D \leq 180$	1,20	1,40	2,00	$63,5 < D \leq 114,3$	2,70
$180 < D$	1,40	1,80	2,20	$114,3 < D \leq 139,7$	3,20
				$139,7 < D$	3,70

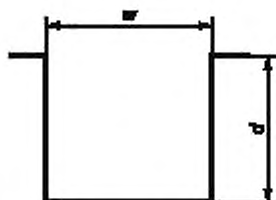
### 6.5.2 Настроечный паз

#### 6.5.2.1 Общие положения

а) Настроечный паз должен быть «N»-типа (рисунок 5) и выполнен параллельным продольной оси трубы. Боковые поверхности должны быть параллельными, а дно должно быть перпендикулярно боковым сторонам.

б) Настроечный паз должен быть изготовлен путем механической или электроэрозионной обработки, или другим подходящим способом.

Примечание — Дно или придонные углы дна паза могут быть скруглены.



$w$  — ширина паза;  $d$  — глубина паза

Рисунок 5 — Паз «N»-типа

#### 6.5.2.2 Размеры настроечного паза

а) Ширина  $w$  указана на рисунке 5. Ширина настроечного паза должна быть не больше, чем глубина настроечного паза, или 1,0 мм, смотря какая из этих величин больше.

б) Глубина  $d$  указана на рисунке 5. Глубина настроечного паза должна соответствовать таблице 2 со следующими ограничениями:

- 1) минимальная глубина паза: 0,3 мм;
- 2) максимальная глубина паза: 1,5 мм.

Предельные отклонения глубины настроечного паза должны составлять  $\pm 15\%$  от номинального значения глубины настроечного паза.

#### в) Длина

Если иное не указано в спецификации на продукцию или не согласовано между заказчиком и изготовителем, длина настроечного паза (пазов) должна быть больше, чем удвоенная ширина каждой отдельной дисковой катушки или преобразователя, но не более 50 мм.

Таблица 2 — Уровни приемки и соответствующая глубина наружного настроечного паза (контроль с использованием неподвижного или вращающегося преобразователя/дисковой катушки)

Уровень приемки	Глубина настроечного паза от номинальной толщины стенки, %
E2	5
E3	10
E4	12,5
E5	15

Примечание — Значения глубины настроечного паза, указанные в настоящей таблице, являются такими же для соответствующих категорий во всех международных стандартах, регламентирующих неразрушающий контроль стальных труб, где есть ссылка на различные приемочные уровни. Хотя искусственные дефекты идентичны, применение различных методов контроля может давать различные результаты. Индекс E (eddy current) для уровней приемки вихретокового метода контроля был выбран, чтобы избежать проведения аналогии с другими методами испытаний.

### 6.5.3 Проверка искусственного дефекта

6.5.3.1 Диаметр настроечного отверстия (отверстий) должен проверяться и должен быть не более значений, указанных в таблице 1.

6.5.3.2 Размеры и форма настроечного паза должны быть проверены соответствующим способом.

## 7 Настройка и проверка настройки оборудования

7.1 В начале каждого цикла контроля оборудование должно быть настроено соответствующим образом (например, путем трех прогонов настроечного образца-трубы) по единообразным четко идентифицируемым сигналам от искусственных дефектов. Система сигнализации должна срабатывать по уровню этих сигналов следующим образом:

а) при использовании нескольких настроечных отверстий в настроечном образце-трубе (способ концентрических катушек или способ сегментных катушек для контроля всей поверхности) полная амплитуда, полученная от настроечного отверстия, дающего наименьший сигнал, должна быть использована для настройки срабатывания системы сигнализации. При использовании одного настроечного отверстия, проход (прогон) настроечного образца-трубы через установку контроля должен осуществляться в соответствии с 6.2.2 и полная амплитуда наименьшего сигнала, полученная от настроечного отверстия, должна быть использована для настройки срабатывания уровня системы сигнализации;

б) при использовании одного настроечного отверстия (способ сегментной катушки для контроля сварного шва трубы) полная амплитуда наименьшего сигнала, полученная от настроечного отверстия, должна быть использована для настройки уровня срабатывания системы сигнализации;

с) при использовании настроечного паза (способ с фиксированной или вращающейся дисковой катушкой) полная амплитуда сигнала должна быть использована для настройки уровня срабатывания системы сигнализации.

7.2 В процессе динамической проверки настройки относительная скорость перемещения настроечного образца-трубы и измерительной катушки должна быть такой же, как и во время проведения производственного контроля (см. 5.1.2, 5.1.3, 5.1.4). Должны быть использованы те же настройки оборудования, например частота, чувствительность, фазовая дискриминация, фильтрация и магнитное насыщение.

7.3 Настройку оборудования следует проверять в динамическом режиме через регулярные промежутки времени при контроле в процессе изготовления труб одного и того же номинального наружного диаметра, толщины стенки и марки стали путем прохода (прогона) настроечного образца-трубы через установку.

Проверка настройки оборудования должна проводиться не реже чем каждые 4 ч, а также при смене оператора и в начале и в конце производственного цикла.

7.4 Оборудование должно быть настроено повторно, если изменился любой из параметров настройки, использованный во время первоначальной настройки.

7.5 Если при проведении проверки в процессе производства требования настройки не выполняются, все прошедшие контроль трубы с предыдущей проверки настройки должны быть подвергнуты повторному контролю после того, как оборудование будет перенастроено.

## 8 Приемка

8.1 Труба, не вызвавшая срабатывание автоматической системы сигнализации, считается годной.

8.2 Труба, вызвавшая срабатывание автоматической системы сигнализации, считается сомнительной или по усмотрению изготовителя может быть проконтролирована повторно. Если после двух подряд операций повторного контроля все сигналы ниже, чем уровень срабатывания автоматической системы сигнализации, труба считается годной; в противном случае труба считается сомнительной.

8.3 Для сомнительной трубы с учетом требований спецификации на продукцию должно быть принято одно из следующих действий:

а) сомнительный участок должен быть зачищен или проконтролирован повторно другим подходящим методом. Если оставшаяся толщина стенки находится в пределах допуска, труба должна быть повторно проконтролирована. Если после повторного контроля все сигналы ниже, чем уровень срабатывания автоматической системы сигнализации, труба считается годной.

По согласованию между заказчиком и изготовителем сомнительный участок может быть подвергнут повторному контролю при помощи методов испытания на соответствие принятым уровням приемки;

- b) сомнительный участок должен быть отрезан;
- c) труба считается не годной.

## 9 Протокол контроля

Если согласовано, то изготовитель должен представить заказчику протокол контроля, который должен включать, как минимум, следующую информацию:

- a) ссылку на настоящий стандарт;
- b) заключение о годности;
- c) любое отклонение от соглашения или согласованных процедур;
- d) обозначение марки стали и размера изделия;
- e) описание технологии контроля;
- f) использованный способ настройки оборудования;
- g) описание настроечного образца и уровня приемки;
- h) дату испытания;
- i) данные оператора контроля.

**Приложение А  
(справочное)****Ограничение применения вихретокового метода контроля****А.1 Глубина проникновения вихревых токов**

В ходе вихретокового контроля труб чувствительность контроля максимальна на поверхности трубы, прилегающей к измерительной катушке, и снижается с увеличением расстояния от измерительной катушки. Сигнал от подповерхностных или расположенных на внутренней поверхности дефектов, таким образом, меньше, чем от аналогичных по размеру на наружной поверхности. Способность оборудования для контроля выявлять подповерхностные или находящиеся на внутренней поверхности дефекты определяется различными факторами, но, главным образом, толщиной стенки контролируемой трубы и частотой возбуждения вихревых токов.

Частота вихревых токов определяет глубину их проникновения в стенку трубы. Чем выше частота возбуждения, тем меньше проникновение, и наоборот, чем ниже частота возбуждения, тем больше проникновение. В частности, нужно принимать во внимание физические параметры трубы (проводимость, магнитная проницаемость и др.).

**А.2 Способы контроля с использованием концентрической или сегментной катушки**

Эти способы контроля являются предпочтительными, поскольку позволяют выявить короткие продольные и поперечные дефекты, выходящие или не выходящие на поверхность, прилегающую к измерительной катушке.

Минимальная длина обнаруживаемого продольного дефекта определяется схемой расположения катушек и скоростью смены секций вдоль длины дефекта.

При использовании данного способа на ферромагнитной стали, контролируемые объекты должны быть в состоянии магнитного насыщения, что достигается путем введения их во внешнее сильное магнитное поле. Целью этого насыщения является нормализация и снижение магнитной проницаемости материала с целью повысить проникающую способность вихревых токов и снизить возможные магнитные шумы самого материала.

**А.3 Способ контроля с использованием неподвижного или вращающегося преобразователя/дисковой катушки**

В данном способе контроля используется один или более преобразователя/катушки для описания винтовой траектории вдоль поверхности трубы. Обычно поперечные дефекты не обнаруживаются.

Поскольку частота возбуждения значительно выше, чем используемая в концентрической/сегментной катушке, выявляются только те дефекты, которые имеют выход на поверхность, прилегающую к катушке.

**Приложение ДА**  
(справочное)

**Сведения о соответствии ссылочных международных стандартов национальным стандартам Российской Федерации**

Таблица ДА.1

Обозначение ссылочного международного стандарта	Степень соответствия	Обозначение и наименование соответствующего национального стандарта
ISO 9712	MOD	ГОСТ Р 54795—2011/ISO/DIS 9712 «Контроль неразрушающий. Квалификация и сертификация персонала. Основные требования»
ISO 11484	IDT	ГОСТ Р ИСО 11484—2014 «Изделия стальные. Система оценки работодателем квалификации персонала, осуществляющего неразрушающий контроль»
<p>П р и м е ч а н и е — В настоящей таблице использованы следующие условные обозначения степени соответствия стандартов:</p> <ul style="list-style-type: none"> <li>- IDT — идентичные стандарты;</li> <li>- MOD — модифицированные стандарты.</li> </ul>		

УДК 621.774.08:620.179:006.354

ОКС 23.040.10  
77.040.20  
77.140.75

Ключевые слова: трубы стальные, неразрушающий контроль, вихретоковый метод, продольные дефекты, поперечные дефекты

---

Редактор *А.А. Лиске*  
Технический редактор *В.Ю. Фотиева*  
Корректор *М.В. Бучная*  
Компьютерная верстка *А.Н. Золотаревой*

Сдано в набор 14.09.2016. Подписано в печать 20.00.2016. Формат 60 × 84  $\frac{1}{8}$ . Гарнитура Ариал.

Усл. печ. л. 1,86. Уч.-изд. л. 1,70. Тираж 32 экз. Зак. 2222.

Подготовлено на основе электронной версии, предоставленной разработчиком стандарта

---

Издано и отлечатано во ФГУП «СТАНДАРТИНФОРМ», 123995 Москва, Гранатный пер., 4.  
[www.gostinfo.ru](http://www.gostinfo.ru) [info@gostinfo.ru](mailto:info@gostinfo.ru)