
МЕЖГОСУДАРСТВЕННЫЙ СОВЕТ ПО СТАНДАРТИЗАЦИИ, МЕТРОЛОГИИ И СЕРТИФИКАЦИИ
(МГС)

INTERSTATE COUNCIL FOR STANDARDIZATION, METROLOGY AND CERTIFICATION
(ISC)

**МЕЖГОСУДАРСТВЕННЫЙ
СТАНДАРТ**

**ГОСТ
EN 15750—
2016**

УДОБРЕНИЯ

**Определение общего азота в удобрениях, содержащих
азот только в нитратной, аммиачной и карбамидной
формах, двумя различными методами**

(EN 15750:2009, IDT)

Издание официальное

**Москва
Стандартинформ
2016**

Предисловие

Цели, основные принципы и основной порядок проведения работ по межгосударственной стандартизации установлены в ГОСТ 1.0—2015 «Межгосударственная система стандартизации. Основные положения» и ГОСТ 1.2—2015 «Межгосударственная система стандартизации. Стандарты межгосударственные, правила и рекомендации по межгосударственной стандартизации. Правила разработки, принятия, обновления и отмены»

Сведения о стандарте

1 ПОДГОТОВЛЕН Федеральным государственным унитарным предприятием «Всероссийский научно-исследовательский институт стандартизации материалов и технологий» (ФГУП «ВНИИ СМТ») на основе собственного перевода на русский язык англоязычной версии указанного в пункте 5 европейского регионального стандарта

2 ВНЕСЕН Межгосударственным техническим комитетом по стандартизации МТК 527 «Химия»

3 ПРИНЯТ Межгосударственным советом по стандартизации, метрологии и сертификации (протокол от 28 июня 2016 г. № 49–2016)

За принятие проголосовали:

Краткое наименование страны по МК (ИСО 3166) 004—97	Код страны по МК (ИСО 3166) 004—97	Сокращенное наименование национального органа по стандартизации
Армения Казахстан Киргизия Россия Узбекистан	AM KZ KG RU UZ	Минэкономики Республики Армения Госстандарт Республики Казахстан Кыргызстандарт Росстандарт Узстандарт

4 Приказом Федерального агентства по техническому регулированию и метрологии от 14 сентября 2016 г. № 1129-ст межгосударственный стандарт ГОСТ EN 15750—2016 введен в действие в качестве национального стандарта Российской Федерации с 1 июля 2017 г.

5 Настоящий стандарт идентичен европейскому региональному стандарту EN 15750:2009 «Удобрения. Определение общего азота в удобрениях, содержащих азот только в нитратной, аммиачной и карбамидной формах двумя различными методами» («Fertilizers – Determination of total nitrogen in fertilizers containing nitrogen only as nitric, ammoniacal and urea nitrogen by two different methods», IDT).

Европейский региональный стандарт разработан Европейским комитетом по стандартизации CEN/TC 260 «Удобрения и известковые материалы».

При применении настоящего стандарта рекомендуется использовать вместо ссылочных европейских региональных стандартов соответствующие им межгосударственные стандарты, сведения о которых приведены в дополнительном приложении ДА

6 ВВЕДЕН ВПЕРВЫЕ

ГОСТ EN 15750–2016

Информация об изменениях к настоящему стандарту публикуется в ежегодном информационном указателе «Национальные стандарты», а текст изменений и поправок – в ежемесячном информационном указателе «Национальные стандарты». В случае пересмотра (замены) или отмены настоящего стандарта соответствующее уведомление будет опубликовано в ежемесячном информационном указателе «Национальные стандарты». Соответствующая информация, уведомление и тексты размещаются также в информационной системе общего пользования – на официальном сайте Федерального агентства по техническому регулированию и метрологии в сети Интернет (www.gost.ru)

© Стандартиформ, 2016

В Российской Федерации настоящий стандарт не может быть полностью или частично воспроизведен, тиражирован и распространен в качестве официального издания без разрешения Федерального агентства по техническому регулированию и метрологии

Содержание

1	Область применения.....
2	Нормативные ссылки
3	Термины и определения
4	Сущность метода.....
5	Отбор и подготовка проб
6	Метод А
7	Метод В
8	Прецизионность методов А и В.....
9	Протокол испытаний.....
	Приложение А (справочное) Статистические результаты межлабораторных испытаний
	Приложение ДА (справочное) Сведения о соответствии ссылочных европейских региональных стандартов межгосударственным стандартам
	Библиография

Введение

Настоящий стандарт устанавливает два различных метода определения общего азота, содержащегося в удобрениях. Оба метода представляют эквивалентные данные, основанные на статистических результатах межлабораторных испытаний, полученных на тех же самых пробах, и, следовательно, по решению пользователя могут быть использованы оба метода.

УДОБРЕНИЯ

Определение общего азота в удобрениях, содержащих азот только в нитратной, аммиачной и карбамидной формах, двумя различными методами

Fertilizers. Determination of total nitrogen in fertilizers containing nitrogen only as nitric, ammoniacal and urea nitrogen by two different methods

Дата введения — 2017 — 07 — 01

1 Область применения

Настоящий стандарт устанавливает два различных метода (методы А и В) определения общего азота, содержащегося в удобрениях. Метод А устанавливает титриметрический метод после дистилляции в соответствии с ISO 5315:1984. Метод В устанавливает метод восстановления нитрат-ионов железом и хлоридом олова (II).

2 Нормативные ссылки

В настоящем стандарте использованы нормативные ссылки на следующие стандарты. Для датированных ссылок применяют только указанное издание ссылочного стандарта. Для недатированных ссылок применяют последнее издание ссылочного стандарта (включая все изменения и поправки).

EN 1482-2:2007 Fertilizers and liming materials – Sampling and sample preparation – Part 2: Sample preparation (Удобрения и известковые материалы. Отбор и подготовка проб. Часть 2. Подготовка проб)

Издание официальное

ГОСТ EN 15750–2016

EN 12944-1:1999 Fertilizers and liming materials and soil improvers – Vocabulary – Part 1: General terms (Удобрения, известковые материалы и улучшители почвы. Словарь. Часть 1. Общие термины)

EN 12944-2:1999 Fertilizers and liming materials and soil improvers – Vocabulary – Part 2: Terms relating to fertilizers (Удобрения, известковые материалы и улучшители почвы. Словарь. Часть 2. Термины, относящиеся к удобрениям)

EN ISO 385 Laboratory glassware – Burettes [Посуда лабораторная стеклянная. Бюретки (ISO 385:2005)]

EN ISO 3696:1995 Water for analytical laboratory use – Specification and test methods [Вода для лабораторного анализа. Технические требования и методы испытаний (ISO 3696:1987)]

3 Термины и определения

В настоящем стандарте применены термины по EN 12944-1 и EN 12944-2.

4 Сущность метода

4.1 Метод А. Титриметрический метод после дистилляции в соответствии с ISO 5315:1984

Восстанавливают нитрат-ионы до аммиака порошком хрома в кислой среде. Преобразовывают органический и карбамидный азот в сульфат аммония путем разложения с концентрированной серной кислотой в присутствии катализатора. Проводят дистилляцию аммиака из щелочного раствора, поглощение в избытке титрованного стандартного раствора серной кислоты и обратное титрование с титрованным стандартным раствором гидроксида натрия в присутствии метилового красного или экранирующего метилового красного как индикатора.

4.2 Метод В. Преобразование нитрат-ионов железом и хлоридом олова (II)

Преобразуют нитрат-ионы до аммиака порошком железа и хлоридом олова (II) в кислой среде. Преобразовывают органический и карбамидный азот в сульфат аммония путем разложения с концентрированной серной кислотой в присутствии катализатора. Проводят дистилляцию аммиака из щелочного раствора, поглощение в избытке титрованного стандартного раствора серной кислоты и обратное титрование с титрованным стандартным раствором гидроксида натрия в присутствии раствора индикатора.

5 Отбор и подготовка проб

Отбор проб не является частью метода настоящего стандарта. Рекомендуемый отбор проб представлен в EN 1482-1.

Подготовка проб должна быть проведена в соответствии с EN 1482-2.

6 Метод А

6.1 Реактивы

Используют реактивы только известной степени чистоты, в частности, с низким содержанием азота и дистиллированную или деминерализованную воду (степени чистоты 3 в соответствии с EN ISO 3696).

6.1.1 Металлический хром, порошок размером частиц менее или равным 250 мкм.

6.1.2 Оксид алюминия, расплавленный, подходит пемза.

6.1.3 Антивспенивающий агент, например, парафиновый воск температурой плавления не более чем 100 °С или силикон.

6.1.4 Нитрат аммония, высушенный при температуре 100 °С до постоянной массы.

ГОСТ EN 15750–2016

6.1.5 Смесь для каталитического разложения, тонкоизмельченная, включающая в себя:

- сульфат калия (K_2SO_4): 1000 г;
- пентагидрат сульфата меди (II) ($CuSO_4 \cdot 5H_2O$): 50 г.

6.1.6 Серная кислота, концентрированная, массовой концентрацией $\rho = 1,84 \text{ г/см}^3$.

6.1.7 Соляная кислота, концентрированная, массовой концентрацией $\rho = 1,18 \text{ г/см}^3$.

6.1.8 Гидроксид натрия, раствор массовой концентрацией $\rho = 400 \text{ г/дм}^3$.

6.1.9 Гидроксид натрия, стандартный титрованный раствор молярной концентрацией $c(\text{NaOH}) = 0,10 \text{ моль/дм}^3$.

6.1.10 Серная кислота, стандартный титрованный раствор молярной концентрацией $c(\text{H}_2\text{SO}_4) = 0,25 \text{ моль/дм}^3$.

6.1.11 Серная кислота, стандартный титрованный раствор молярной концентрацией $c(\text{H}_2\text{SO}_4) = 0,10 \text{ моль/дм}^3$.

6.1.12 Серная кислота, стандартный титрованный раствор молярной концентрацией $c(\text{H}_2\text{SO}_4) = 0,05 \text{ моль/дм}^3$.

6.1.13 Раствор индикатора, используют экранирующий раствор метилового красного (6.1.13.1) или раствор метилового красного (6.1.13.2).

6.1.13.1 Экранирующий метиловый красный, спиртовой раствор индикатора; смешивают 50 см^3 спиртового раствора метилового красного массовой концентрацией $\rho = 2 \text{ г/дм}^3$ с 50 см^3 спиртового раствора метилового синего массовой концентрацией $\rho = 1 \text{ г/дм}^3$.

6.1.13.2 Метиловый красный, спиртовой раствор индикатора; растворяют 0,1 г метилового красного в 50 см^3 95 %-ного (объемная доля) этанола.

6.1.14 pH-индикаторная бумага, с широким диапазоном измерений.

6.2 Аппаратура

Стандартное лабораторное оборудование и стеклянная посуда, в частности оборудование в соответствии с 6.2.1—6.2.5.

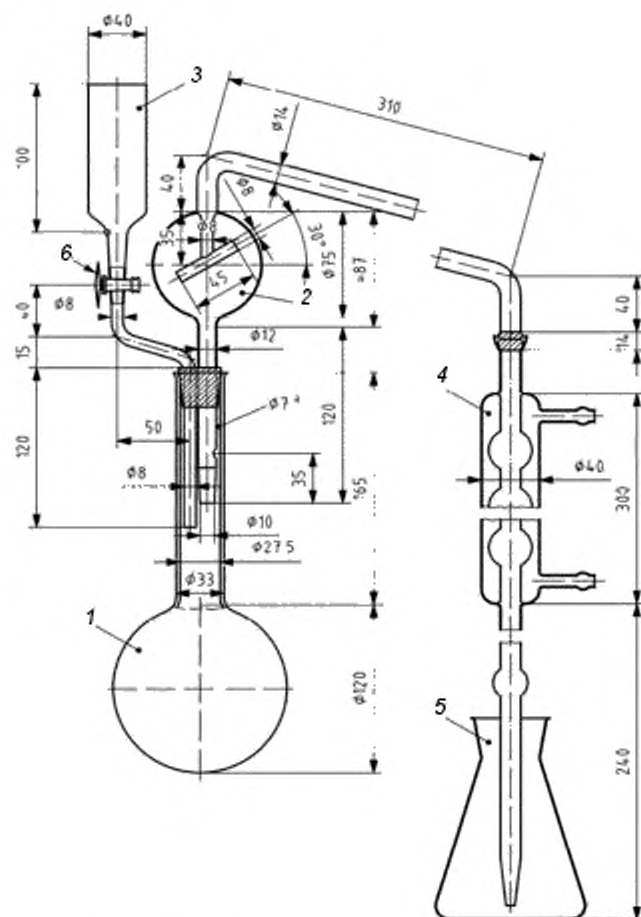
6.2.1 Прибор для разложения, включает в себя колбу Кьельдаля вместимостью 800 см³ и грушевидную полую пробку.

6.2.2 Прибор для дистилляции

Прибор для дистилляции включает в себя элементы, которые могут быть соединены с помощью резиновых пробок и трубки, или с использованием сферического стеклянного шлифа.

Сферический стеклянный шлиф должен фиксироваться пружинными зажимами, чтобы обеспечить их герметичность. Резиновые пробки и трубки должны быть заменены при порче или при появлении следов износа.

Подходящий прибор изображен на рисунке 1. Автоматический прибор для дистилляции также может быть использован, если он обеспечивает статистически эквивалентные результаты.



1 – колба Кельдаля (6.2.1) или круглодонная, с длинным горлом колба вместимостью 1000 см³; 2 – дистилляционная насадка с каплеотбойной головкой, предохраняющей от переброса перегоняемой жидкости, соединенная с холодильником при помощи шарового соединения (№ 18) (шаровое соединение для соединения холодильника может быть заменено, при необходимости, резиновым соединением); 3 – воронка с пробкой из политетрафторэтилена (ПТФЭ) (6) (пробку можно также заменить на резиновое соединение с зажимом); 4 – холодильник семишариковый с шаровым соединением (№ 18) на входе и соединенный на выходе со стеклянной расширяющейся трубкой с помощью небольшого резинового соединения (в случае если соединение с дистилляционной трубкой осуществляется с помощью резиновой трубки, шаровое соединение можно заменить на подходящую резиновую пробку); 5 – колба вместимостью 500 см³, в которую собирают продукты дистилляции; 6 – пробка из ПТФЭ; ° – отверстие.

Рисунок 1 – Стандартный прибор для дистилляции (с использованием круглодонной колбы)

6.2.3 Противоударные гранулы или противоударное устройство, включающее

в себя стеклянный стержень размерами 100 × 5 мм, соединенный с трубкой из полиэтилена длиной 25 мм.

6.2.4 Две бюретки вместимостью 50 см³ в соответствии с EN ISO 385, I класс А.

6.2.5 Стеклянные шарики, диаметром 2—3 мм.

6.3 Проведение анализа

6.3.1 Проба для анализа

Взвешивают с точностью 0,001 г 0,5—2,0 г анализируемой пробы, содержащей не более чем 60 мг нитратного азота и 235 мг общего азота.

6.3.2 Определение

6.3.2.1 Восстановление

Примечание 1 – Данная процедура не требуется, если известно, что нитратный азот отсутствует.

Переносят пробу для анализа (6.3.1) в колбу (6.2.1) и добавляют необходимое количество воды, чтобы довести общий объем до 35 см³. Отстаивают колбу в течение 10 мин, периодически осторожно перемешивая, чтобы обеспечить растворение всех нитратных солей.

Добавляют 1,2 г порошка хрома (6.1.1) и 7 см³ раствора соляной кислоты (6.1.7). Отстаивают колбу не менее 5 мин, но не более 10 мин, при температуре окружающей среды.

Помещают колбу на нагревательный прибор в вытяжном устройстве с регулируемым подводом тепла, чтобы произошло кипение на 7—7,5 мин анализа, и нагревают колбу в течение 4,5 мин. Убирают с нагревательного прибора и дают остыть.

Примечание 2 – Подвод тепла, требуемый для приведения 250 см³ воды при температуре 25 °С в бурлящее кипение на 7—7,5 мин.

6.3.2.2 Гидролиз

Примечание – Данная процедура может быть использована вместо разложения (6.3.2.3), если известно, что органический азот присутствует в форме карбамида и цианамида.

Устанавливают колбу в вытяжном шкафу и добавляют 1,5 г расплавленного оксида алюминия (6.1.2). Осторожно добавляют 25 см³ серной кислоты (6.1.6) в колбу. Вставляют грушевидную полую стеклянную пробку в горлышко колбы, помещают на нагревательный прибор и нагревают до тех пор, пока содержимое не начнет кипеть. Затем регулируют подвод тепла на 7—7,5 мин кипения (см. 6.3.2.1, примечание 2).

Продолжают нагрев колбы и содержимого до тех пор, пока начнут образовываться плотные белые испарения серной кислоты не менее 15 мин. Дают колбе остыть при комнатной температуре и осторожно добавляют 250 см³ воды.

6.3.2.3 Разложение

Примечание – Данная процедура необходима только если присутствуют другие органические формы азота, кроме карбамидных или цианамидных форм (см. 6.3.2.2), или в случаях удобрений с неизвестным составом.

Помещают колбу в вытяжной шкаф и добавляют 22 г смеси для каталитического разложения (6.1.5) и 1,5 г расплавленного оксида алюминия (6.1.2). Осторожно добавляют 30 см³ серной кислоты (6.1.6) в колбу и добавляют 0,5 г антивспенивающего агента (6.1.3), чтобы уменьшить вспенивание. Вставляют грушевидную полую стеклянную пробку в горлышко колбы, помещают на нагревательный прибор и регулируют подвод тепла на 7—7,5 мин кипения (см. 6.3.2.1, примечание 2).

Если наблюдают значительное вспенивание, уменьшают подачу тепла до

прекращения вспенивания. Продолжают нагрев колбы и содержимого до тех пор, пока плотные белые испарения из колбы не станут чистыми. Медленно вращают колбу и продолжают разложение в течение 60 мин или до тех пор, пока раствор станет чистым, независимо от продолжительности разложения. Дают колбе остыть при комнатной температуре и осторожно добавляют 250 см³ воды.

6.3.2.4 Дистилляция

При проведении дистилляции из круглодонной колбы переносят количественно или раствор после гидролиза (6.3.2.2), или раствор после разложения (6.3.2.3) к пробе для анализа (6.3.1). В других случаях помещают пробу для анализа или удерживают раствор в колбе Кьельдаля. В последнем случае с полиэтиленом, соприкасающимся с нижней частью колбы, помещают в колбу противоударные гранулы или противоударное устройство (6.2.3) и добавляют несколько стеклянных шариков (6.2.5). Собирают прибор, как показано на рисунке 1.

Отбирают из колбы пробу (см. 5 на рисунке 1) в соответствии с ожидаемой массой азота в пробе для анализа, соответствующий объем для одного из растворов серной кислоты (6.1.10, 6.1.11 или 6.1.12) представлен в таблице 1.

Ожидаемая масса азота в пробе для анализа, мг	Концентрация раствора серной кислоты, моль/дм ³	Объем раствора серной кислоты, см ³
0—30 30—50 50—65	0,05 (раствор 6.1.12)	25,0 40,0 50,0
65—80 80—100 100—125	0,10 (раствор 6.1.11)	35,0 40,0 50,0
125—170 170—200 200—235	0,25 (раствор 6.1.10)	25,0 30,0 35,0

Добавляют четыре или пять капель раствора индикатора (6.1.13) и размещают колбу так, чтобы конец подающей трубки был ниже поверхности кислоты, при необходимости, добавляют воду в колбу.

В делительную воронку заливают не менее 120 см³ раствора гидроксида натрия (6.1.8) или 20 см³, если не было проведено ни гидролиза (6.3.2.2), ни разложения (6.3.2.3), и осторожно заполняют ее, оставив около 2 см³ этого раствора в колбе для перегонки. Закрывают клапан для регулировки расхода жидкости, оставляют оставшиеся 2 см³ в делительной воронке. Доводят содержимое колбы до кипения, увеличивая скорость нагревания постепенно, пока содержимое колбы не начнет быстро закипать. Содержимое колбы должно оставаться щелочным в процессе дистилляции.

Когда будет собрано не менее 150 см³ дистиллята, по частям снимают колбу так, чтобы подающая трубка лежала на краю колбы. Тестируют этот дистиллят рН-индикаторной бумагой (6.1.14), чтобы обеспечить полную дистилляцию аммиака.

Убирают источник нагревания.

Отсоединяют насадку, предохраняющую от переброса перегоняемой жидкости, от холодильника, и промывают внутренние части холодильника и пространство колбы водой, собирая промывочную воду в колбу. Также, промывают внешние части подающей трубы и собирают промывочную воду в колбу.

6.3.2.5 Титрование

Титруют обратно избыток кислоты стандартным титрованным раствором гидроксида натрия (6.1.9), чтобы нейтрализовать цвет индикатора.

6.3.3 Холостой опыт

Проводят холостой опыт одновременно с определением, используя ту же процедуру и те же реактивы, за исключением пробы для анализа, используя стандартный титрованный раствор серной кислоты (6.1.12) молярной концентрацией 0,05 моль/дм³.

В холостом опыте объем вливаемого стандартного титрованного раствора не должен превышать 1,0 см³. Если в результате, объем превышает 1 см³, проверяют реактивы, особенно порошок хрома (6.1.1).

6.3.4 Контрольный опыт

Проводят периодическую проверку на эффективность аппаратуры и точность метода, используя аликвотную часть свежеприготовленного раствора нитрата аммония (6.1.4), содержащего 100 мг азота. Проверку проводят при тех же условиях, что и для определения и для холостого опыта, и используют тот же индикатор.

6.4 Расчет и выражение результатов

Содержание общего азота w_a , w_b и w_c , %, вычисляют по формулам (1), (2) и (3) соответственно:

а) при использовании раствора серной кислоты молярной концентрацией 0,05 моль/дм³ (6.1.12):

$$w_a = \frac{[(V_1 - V_2) - (V_3 - V_4)] \rho, 1401}{m}, \quad (1)$$

b) при использовании раствора серной кислоты молярной концентрацией 0,10 моль/дм³ (6.1.11):

$$w_b = \frac{[(2V_1 - V_2) - (V_3 - V_4)] \rho, 1401}{m}, \quad (2)$$

c) при использовании раствора серной кислоты молярной концентрацией 0,25 моль/дм³ (6.1.10):

$$w_c = \frac{[(5V_1 - V_2) - (V_3 - V_4)] \rho, 1401}{m}, \quad (3)$$

где V_1 – объем раствора серной кислоты (6.1.10, 6.1.11 или 6.1.12 по необходимости), израсходованного при определении, см³;

V_2 – объем раствора гидроксида натрия (6.1.9), израсходованного при определении, см³;

V_3 – объем раствора серной кислоты (6.1.12), израсходованного при холостом опыте, см³;

V_4 – объем раствора гидроксида натрия (6.1.9), израсходованного при холостом опыте, см³;

m – масса пробы для анализа (6.3.1), г.

Примечание – Если концентрация стандартных титрованных растворов не такая, как указана в списке реактивов, делают соответствующие коррективы.

7 Метод В

7.1 Реактивы

Используют реактивы только известной степени чистоты, в частности, с низким содержанием азота, и дистиллированную или деминерализованную воду (степени чистоты 3 в соответствии с EN ISO 3696).

7.1.1 Порошок железа восстанавливают водородом (восстановленное железо).

Порция порошка железа массой 5 г способна восстановить не менее 250 мг азота.

7.1.2 Раствор хлорида олова (II)

Растворяют 120 г $\text{SnCl}_2 \cdot 2\text{H}_2\text{O}$ в 400 cm^3 соляной кислоты массовой концентрацией $\rho = 1,19 \text{ г/см}^3$ и доводят до объема 1 дм^3 . Раствор не должен быть мутным и его необходимо использовать свежеприготовленным.

До приготовления раствора хлорида олова (II) должен быть проверен его восстановительный потенциал по следующей процедуре:

- растворяют 0,5 г $\text{SnCl}_2 \cdot \text{H}_2\text{O}$ в 2 cm^3 соляной кислоты массовой концентрацией $\rho = 1,19 \text{ г/см}^3$, и добавляют 50 cm^3 воды. Добавляют 5 г тартрата калия-натрия ($\text{C}_4\text{H}_4\text{O}_6\text{KNa} \cdot 4\text{H}_2\text{O}$) и перемешивают. Затем добавляют бикарбонат натрия (CHNaO_3) до тех пор, пока раствор не станет щелочным. Проверяют его с помощью pH-индикаторной бумаги;

- титруют этот раствор титрованным раствором йода молярной концентрацией $c(\text{I}_2) = 0,05 \text{ моль/дм}^3$, используя раствор крахмала, как индикатор. 1 cm^3 титрованного раствора, эквивалентного 0,01128 г $\text{SnCl}_2 \cdot 2\text{H}_2\text{O}$.

7.1.3 Серная кислота, концентрированная молярной концентрацией $\rho = 1,84 \text{ г/см}^3$.

7.1.4 Сульфат калия, порошкообразный.

7.1.5 Пемза, промытая соляной кислотой и прокаленная, или стеклянные противоударные гранулы.

7.1.6 Серная кислота, стандартный титрованный раствор молярной концентрацией $c(1/2 \text{ H}_2\text{SO}_4) = 0,5 \text{ моль/дм}^3$.

7.1.7 Гидроксид натрия, раствор с массовой концентрацией $\rho = 400 \text{ г/дм}^3$.

ГОСТ EN 15750–2016

7.1.8 Гидроксид натрия, стандартный титрованный раствор молярной концентрацией $c(\text{NaOH}) = 0,25$ моль/дм³.

7.1.9 Индикаторный раствор

Растворяют 60 мг метилового красного (натриевая соль) и 40 мг метилового синего в 100 см³ воды.

7.2 Аппаратура

Стандартное лабораторное оборудование и стеклянная посуда, в частности оборудование в соответствии с 7.2.1—7.2.2.

7.2.1 Прибор для разложения, включает в себя пробирки Кьельдаля удлиненной формы (емкостью примерно 800—1000 см³) или соответствующую колбу Кьельдаля для разложения.

7.2.2 Прибор для дистилляции, в соответствии с рисунком 1.

7.3 Проведение анализа

7.3.1 Проба для анализа

Взвешивают с точностью до 0,001 г от 0,5—1,0 г пробу для анализа, содержащую не более чем 50 мг нитратного азота.

7.3.2 Определение

7.3.2.1 Восстановление

Переносят пробу для анализа (7.3.1) в пробирку для разложения или в колбу (6.2.1) и добавляют приблизительно 5 г порошка железа (7.1.1). Осторожно добавляют 50 см³ раствора хлорида (7.1.2), перемешивают колбу, и дают отстояться в течение 30 мин при комнатной температуре, периодически осторожно перемешивая круговыми движениями.

Добавляют примерно 30 см³ серной кислоты (7.1.3), 10 г сульфата калия (7.1.4) и куски пемзы или стеклянные противоударные гранулы.

7.3.2.2 Разложение

Помещают пробирку или колбу на нагревательное устройство в вытяжной шкаф и осторожно начинают его нагревание. При наблюдении значительного вспенивания, уменьшают подачу тепла до прекращения вспенивания. Продолжают нагревание колбы и ее содержимого до тех пор, пока плотные белые пары не рассеются в колбе. Периодически перемешивают круговыми движениями колбы и продолжают разложение до тех пор, пока раствор не станет чистым. Подводимое тепло должно быть отрегулировано до такого уровня, чтобы пары серной кислоты конденсировались в верхней части трубки для разложения или колбы. Когда раствор становится чистым, продолжают нагревание в течение 60 мин.

7.3.2.3 Дистилляция

Охлаждают колбу до комнатной температуры и осторожно добавляют воду маленькими порциями до тех пор, пока окончательный объем не составит примерно 350 см³. Раствор станет теплее при добавлении воды.

Если трубка для разложения или колба не могут быть использованы для дистилляции, переносят их содержимое количественно с водой в колбу прибора для дистилляции. Помещают несколько кусочков пемзы или противоударные гранулы (7.1.5) в колбу и собирают прибор для дистилляции (7.2.2). Измеряют в колбе прибора для дистилляции соответствующий объем стандартного титрованного объема серной кислоты (7.1.6) и добавляют воду до тех пор, пока конец подающей трубки прибора для дистилляции не опустится ниже 50 мм поверхности серной кислоты.

Заливают примерно 100 см³ раствора гидроксида натрия (7.1.7) в делительную воронку и осторожно выполняют все действия, оставив около 2 см³ этого раствора в колбе для перегонки. Закрывают клапан для регулировки расхода жидкости, оставляют оставшиеся 2 см³ в делительной воронке. Доводят содержимое

ГОСТ EN 15750–2016

колбы до кипения, увеличивая скорость нагревания постепенно до тех пор, пока содержимое колбы не начнет быстро закипать. Подводимое тепло должно быть отрегулировано до такого уровня, чтобы дистилляция 200 см³ раствора проходила в течение 30 мин. Обычно в этих условиях весь аммиак собирается в колбе в течение 30—40 мин. Содержимое колбы должно оставаться щелочным в процессе дистилляции. При окончании дистилляции убирают нагревательное устройство.

Отсоединяют холодильник от прибора для дистилляции и промывают внутренние части холодильника и пространство колбы водой, собирая промывочную воду в колбу. Также промывают внешние части подающей трубы и собирают промывочную воду в колбу.

7.3.2.4 Титрование

Добавляют две капли раствора индикатора (7.1.9) и титруют обратный избыток кислоты стандартным титрованным раствором гидроксида натрия (7.1.8), чтобы получить (серый) нейтральный цвет индикатора.

7.3.3 Холостой опыт

Проводят холостой опыт одновременно с определением, используя ту же процедуру и те же реактивы, за исключением пробы для анализа (7.3.1). В холостом опыте объем вливаемого стандартного титрованного раствора серной кислоты (7.1.6) не должен превышать 0,2 см³. Если в результате объем превышает 0,2 см³, проверяют реактивы.

7.4 Обработка результатов

Содержание общего азота (N), %, вычисляют по формуле

$$\omega_N = \frac{[(V_1 - 0,5V_2) - (V_3 - 0,5V_4)] \rho \cdot 70034}{m}, \quad (4)$$

где V_1 – объем раствора серной кислоты (7.1.6), израсходованного при определении, см³;

V_2 – объем раствора гидроксида натрия (7.1.8), израсходованного при

определении, см³;

V_3 – объем раствора серной кислоты (7.1.6), израсходованного при холостом опыте, см³;

V_4 – объем раствора гидроксида натрия (7.1.8), израсходованного при холостом опыте, см³;

m – масса пробы для анализа, г.

8 Прецизионность методов А и В

8.1 Межлабораторные испытания

Детали межлабораторных испытаний и прецизионность методов А и В приведены в приложении А. Значения, полученные с помощью этих межлабораторных испытаний, не могут быть применены к концентрационным пределам и формам, которые отличаются от приведенных.

8.2 Повторяемость

Абсолютное расхождение между двумя результатами независимых единичных анализов, полученными одним и тем же методом на идентичных объектах испытаний в одной и той же лаборатории одним и тем же исполнителем с использованием одного и того же оборудования в течение короткого промежутка времени, будет не более чем в 5 % случаев превышать значения пределов повторяемости r , приведенные в таблице 2 (метод А) и в таблице 3 (метод В).

8.3 Воспроизводимость

Абсолютное расхождение между двумя результатами независимых единичных испытаний, полученными одним и тем же методом на идентичных объектах испытаний, в разных лабораториях разными исполнителями с использованием разного оборудования, будет не более чем в 5 % случаев превышать значения пределов воспроизводимости R , приведенных в таблице 2 (метод А) и в таблице 3

ГОСТ EN 15750–2016

(метод В).

Т а б л и ц а 2 – Данные прецизионности для метода А

В процентах

Проба	\bar{x}	r	R
UAN+S	22,1	0,29	1,55

Т а б л и ц а 3 – Данные прецизионности для метода В

В процентах

Проба	\bar{x}	r	R
UAN+S	22,88	0,27	1,32

9 Протокол испытаний

Протокол испытаний должен содержать:

- a) всю информацию, необходимую для полной идентификации пробы;
- b) метод анализа (А или В), используемый со ссылкой на настоящий стандарт;
- c) полученные результаты анализа;
- d) дату проведения отбора и подготовки проб (если известна);
- e) дату окончания анализа;
- f) было ли выполнено требование предела повторяемости;
- g) все детали операций, не указанные в настоящем стандарте или рассматриваемые как дополнительные, а так же сведения о любых случаях, которые имели место во время выполнения метода и которые могли повлиять на результат(ы) испытаний.

Приложение А

(справочное)

Статистические результаты межлабораторных испытаний

Прецизионность метода была определена в 2005 и 2006 гг. рабочей группой № 7 «Химический анализ» Техническим Комитетом CEN 260 «Удобрения и известковые материалы» в межлабораторных испытаниях, рассчитанных в соответствии с ISO 5725-1. Статистические результаты приведены в таблице А.1.

Т а б л и ц а А.1 – Статистические результаты метода А и метода В

Наименование параметра	Проба UAN+S	
	Метод А	Метод В
Число задействованных лабораторий	12	7
Число лабораторий после исключения выбросов (принятые результаты анализа)	12	7
Среднеарифметическое значение \bar{x} , %	22,01	21,88
Стандартное отклонение повторяемости S_r , %	0,10	0,10
RSD_r , %	0,5	0,4
Предел повторяемости r , %	0,29	0,27
Стандартное отклонение воспроизводимости S_R , %	0,56	0,47
RSD_R , %	2,5	2,2
Предел воспроизводимости R , %	1,55	1,32
Примечание – В настоящей таблице использованы следующие условные обозначения: RSD_r – относительное стандартное отклонение повторяемости; RSD_R – относительное стандартное отклонение воспроизводимости.		

Приложение ДА
(справочное)

**Сведения о соответствии ссылочных европейских региональных стандартов
межгосударственным стандартам**

Таблица ДА.1

Обозначение ссылочного европейского регионального стандарта	Степень соответствия	Обозначение и наименование соответствующего межгосударственного стандарта
EN 1482-2:2007	IDT	ГОСТ EN 1482-2—2013 «Удобрения и известковые материалы. Отбор проб и подготовка проб. Часть 2. Подготовка проб»
EN 12944-1:1999	—	*
EN 12944-2:1999	—	*
EN ISO 385:2005	—	*
EN ISO 3696:1995	—	*

* Соответствующий межгосударственный стандарт отсутствует. До его принятия рекомендуется использовать перевод на русский язык данного европейского регионального стандарта. Перевод данного международного стандарта находится в Федеральном информационном фонде технических регламентов и стандартов.

Примечание – В настоящей таблице использовано следующее условное обозначение степени соответствия стандартов:

— IDT – идентичные стандарты.

Библиография

- [1] EN 1482-1:2007 Fertilizers and liming materials – Sampling and sample preparation – Part 1: Sampling [Удобрения и известковые материалы. Отбор и подготовка проб. Часть 1. Отбор проб]
- [2] ISO 5315:1984 Fertilizers – Determination of total nitrogen content – Titrimetric method after distillation [Удобрения. Определение содержания общего азота. Титриметрический метод после дистилляции]
- [3] ISO 5725-1:1994 Accuracy (trueness and precision) of measurement methods and results – Part 1: General principles and definitions [Точность (правильность и прецизионность) методов и результатов измерений. Часть 1. Общие принципы и определения]
- [4] Regulation (EC) No 2003/2003 of the European Parliament and of the Council of 13 October 2003 relating to fertilizers, Official Journal L 304, 21/11/2003. P. 0001—0194, Annex IV, method 2.6.2, Annex II [Правила (ЕС) № 2003/2003 Европейского Парламента и совета от 13 октября 2003 г., относящийся к удобрениям, официальный журнал L 304, 21/11/2003 стр. 1—194, приложение IV, метод 2.6.2, приложение II]

Ключевые слова: определение, общий азот, удобрения, азот, нитратная форма, аммиачная форма, карбамидная форма

Руководитель разработки
Зам. начальника отдела 11
ФГУП «ВНИИ СМТ»

И.А. Косоруков

Ответственный исполнитель
Инженер отдела 11
ФГУП «ВНИИ СМТ»

А.С. Кузьмина