
МЕЖГОСУДАРСТВЕННЫЙ СОВЕТ ПО СТАНДАРТИЗАЦИИ, МЕТРОЛОГИИ И СЕРТИФИКАЦИИ
(МГС)
INTERSTATE COUNCIL FOR STANDARDIZATION, METROLOGY AND CERTIFICATION
(ISC)

МЕЖГОСУДАРСТВЕННЫЙ
СТАНДАРТ

ГОСТ
ISO 15645—
2016

**Оборудование дорожное строительное
и эксплуатационное**

ДОРОЖНЫЕ МЕХАНИЗМЫ ДЛЯ ИЗМЕЛЬЧЕНИЯ

Терминология и эксплуатационные требования

(ISO 15645:2002, Amd.1:2013, IDT)

Издание официальное



Москва
Стандартинформ
2019

Предисловие

Цели, основные принципы и общие правила проведения работ по межгосударственной стандартизации установлены ГОСТ 1.0 «Межгосударственная система стандартизации. Основные положения» и ГОСТ 1.2 «Межгосударственная система стандартизации. Стандарты межгосударственные, правила и рекомендации по межгосударственной стандартизации. Правила разработки, принятия, обновления и отмены»

Сведения о стандарте

1 ПОДГОТОВЛЕН Обществом с ограниченной ответственностью «ИЦ «ЦНИП СДМ» (ООО «ИЦ «ЦНИП СДМ») на основе собственного перевода на русский язык англоязычной версии стандарта, указанного в пункте 5

2 ВНЕСЕН Межгосударственным техническим комитетом по стандартизации МТК 267 «Строительно-дорожные машины и оборудование»

3 ПРИНЯТ Межгосударственным советом по стандартизации, метрологии и сертификации (протокол от 29 февраля 2016 г. № 85-П)

За принятие проголосовали:

Краткое наименование страны по МК (ИСО 3166) 004—97	Код страны по МК (ИСО 3166) 004—97	Сокращенное наименование национального органа по стандартизации
Армения	AM	Минэкономики Республики Армения
Беларусь	BY	Госстандарт Республики Беларусь
Казахстан	KZ	Госстандарт Республики Казахстан
Киргизия	KG	Кыргызстандарт
Молдова	MD	Молдова-Стандарт
Россия	RU	Росстандарт
Таджикистан	TJ	Таджикстандарт
Узбекистан	UZ	Узстандарт

4 Приказом Федерального агентства по техническому регулированию и метрологии от 16 сентября 2016 г. № 1141-ст межгосударственный стандарт ГОСТ ISO 15645—2016 введен в действие в качестве национального стандарта Российской Федерации с 1 марта 2017 г.

5 Настоящий стандарт идентичен международному стандарту ISO 15645:2002/Amd.1:2013 «Оборудование дорожное строительное и эксплуатационное. Дорожные механизмы для измельчения. Терминология и эксплуатационные требования» («Road construction and maintenance equipment — Road milling machinery — Terminology and commercial specifications», IDT)

6 Настоящий стандарт может быть использован при ежегодной актуализации перечня стандартов, содержащих правила и методы исследований (испытаний), а также стандартов, в результате применения которых на добровольной основе обеспечивается соблюдение требований Технического регламента Таможенного союза «О безопасности машин и оборудования»

7 ВВЕДЕН ВПЕРВЫЕ

8 ПЕРЕИЗДАНИЕ. Сентябрь 2019 г.

Информация о введении в действие (прекращении действия) настоящего стандарта и изменений к нему на территории указанных выше государств публикуется в указателях национальных стандартов, издаваемых в этих государствах, а также в сети Интернет на сайтах соответствующих национальных органов по стандартизации.

В случае пересмотра, изменения или отмены настоящего стандарта соответствующая информация будет опубликована на официальном интернет-сайте Межгосударственного совета по стандартизации, метрологии и сертификации в каталоге «Межгосударственные стандарты»

© ISO, 2002 — Все права сохраняются
© Стандартиформ, оформление, 2017, 2019



В Российской Федерации настоящий стандарт не может быть полностью или частично воспроизведен, тиражирован и распространен в качестве официального издания без разрешения Федерального агентства по техническому регулированию и метрологии

Содержание

1 Область применения	1
2 Термины и определения	1
3 Описание основных компонентов дорожных фрез	2
3.1 Общие требования	2
3.2 Конструкции различных типов дорожных фрез	2
4 Характеристики для коммерческой документации	2
4.1 Система привода рабочего оборудования и передвижения	2
4.2 Характеристики системы фрезерования и измельчения	4
4.3 Устройство опрыскивания фрезерного барабана	4
4.4 Конвейерная система для удаления или складирования в отвал отфрезерованного материала	4
Приложение А (информационное) Примеры конструкций дорожных фрез и их компоновка	5

Оборудование дорожное строительное и эксплуатационное

ДОРОЖНЫЕ МЕХАНИЗМЫ ДЛЯ ИЗМЕЛЬЧЕНИЯ

Терминология и эксплуатационные требования

Road construction and maintenance equipment. Road milling machinery. Terminology and commercial specifications

Дата введения — 2017—03—01

1 Область применения

Настоящий стандарт устанавливает терминологию, назначение, типы и характеристики машин для фрезерования дорожных покрытий из бетона, асфальта и других подобных материалов с целью их удаления.

2 Термины и определения

В настоящем стандарте применены следующие термины с соответствующими определениями:

2.1 дорожная фреза (road milling machinery): Мобильная строительная дорожная машина, используемая для удаления дорожных покрытий при помощи их фрезерования.

(Измененная редакция, Amd.1:2013)

2.2 шасси дорожной фрезы (road milling carrier): Ходовая часть, на которой смонтированы все необходимые узлы и различные устройства, обеспечивающие работу и передвижение дорожной фрезы.

2.3 система фрезерования и измельчения (cutting and milling system): Цилиндрический фрезерный барабан с механическим приводом, на котором установлена фрезерная оснастка (резцы с твердосплавными наконечниками).

Примечание — Фрезерный барабан вращается во время фрезерования. Охлаждение фрезерной оснастки происходит за счет подачи воды из специального устройства.

2.4 система выравнивания (levelling system): Автоматическая или ручная система, предназначенная для поддержания нужной геометрии фрезерования дорожного покрытия.

Примечание — Геометрию фрезерования отслеживают как в продольном, так и в поперечном сечении. Геометрию фрезерования нивелируют относительно базового уровня или с помощью специальной разметки.

2.5 конвейерная система для удаления или складирования в отвал отфрезерованного материала (system to remove or windrow of aggregate material): Конвейерная система для удаления и складирования в отвал отфрезерованного материала.

Примечание — Отфрезерованный материал может быть удален с помощью передней, задней или боковой конвейерной системы или складирован в отвал сбоку или сзади дорожной фрезы.

(Измененная редакция, Amd.1:2013)

2.6 эксплуатационная масса (operating mass): Масса базовой машины со стандартным оборудованием, с кабиной или без нее, с устройством ROPS или без него, с учетом массы оператора (75 кг) и полным топливным баком и всеми жидкостными системами, заполненными до номинальных уровней, и в случае необходимости с заполненным наполовину баком для воды.

3 Описание основных компонентов дорожных фрез

3.1 Общие требования

Машины, как правило, должны оснащать следующими устройствами:

- системой привода рабочего оборудования и передвижения;
- системой фрезерования и измельчения;
- выравнивающей системой;
- конвейерной системой удаления или складирования в отвал отфрезерованного материала.

(Измененная редакция, Amd.1:2013)

3.2 Конструкции различных типов дорожных фрез

3.2.1 Система привода рабочего оборудования и передвижения

Описание должно включать тип двигателя (колесный, гусеничный), общее количество и расположение колес или гусениц, количество и расположение приводных колес или гусениц, количество и расположение управляемых колес или гусениц. Расположение фрезерного барабана и погрузочного устройства относительно колес или гусениц (см. рисунки А.1 и А.2).

(Измененная редакция, Amd.1:2013)

3.2.2 Система фрезерования и измельчения

Система фрезерования и измельчения состоит из барабанного корпуса с фрезерным барабаном и устройства для опрыскивания фрезерного барабана (см. рисунок А.3).

(Измененная редакция, Amd.1:2013)

3.2.3 Привод фрезерного барабана

Привод фрезерного барабана может быть:

- гидравлическим;
- гидромеханическим;
- механическим (правым и/или левым) или может зависеть от направления вращения фрезерного барабана по отношению к направлению движения.

3.2.4 Расположение резцов

Расположение резцов с твердосплавными наконечниками на фрезерном барабане определяют расстоянием между двумя их последовательными рядами в поперечном сечении (см. рисунок А.2).

(Измененная редакция, Amd.1:2013)

3.2.5 Система выравнивания и контроля глубины фрезерования

В документации должны быть указаны следующие характеристики:

- базовый уровень (дорожное покрытие, элемент машины, шнур или другое);
- тип датчиков (лазерные, ультразвуковые, электронные или гидравлические);
- тип регулирования — ручной или автоматический.

3.2.6 Конвейерная система для удаления или складирования в отвал отфрезерованного материала

Описание должно включать в себя типы конвейеров, тип их привода и систему позиционирования конвейеров в рабочее или транспортное положение.

(Измененная редакция, Amd.1:2013)

4 Характеристики для коммерческой документации

4.1 Система привода рабочего оборудования и передвижения

4.1.1 Размерные характеристики

Должны быть показаны размеры, приведенные на рисунке А.1:

- общая длина с конвейерной системой в рабочем положении l_1 , мм;
- общая длина без конвейерной системы l_2 , мм;
- общая ширина в рабочем положении (без конвейерной системы) b_1 , мм;
- общая высота (без конвейерной системы) h_1 , мм;
- максимальный передний свес (с конвейерной системой) l_6 , мм;
- задний свес l_3 , мм;
- внутренний радиус поворота r_1 , мм;
- внешний радиус поворота r_2 , мм;

- расстояние между осью вращения фрезерного барабана и осью передних колес/гусениц l_5 , мм;
- расстояние между осью вращения фрезерного барабана и осью задних колес/гусениц l_4 , мм;
- внутренний радиус поворота фрезерного барабана r_3 , мм;
- внешний радиус поворота фрезерного барабана r_4 , мм;
- максимальная высота выгрузки h_2 , мм;
- угол поворота конвейерной системы α , град;
- устройство бокового смещения фрезерного барабана (для машин с боковым смещением ротора), мм.

(Измененная редакция, Amd.1:2013)

4.1.2 Транспортные размеры (общие)

Должны быть указаны следующие размеры:

- длина, мм;
- ширина, мм;
- высота, мм.

4.1.3 Весовые характеристики

Должны быть указаны следующие характеристики:

- транспортная масса (брутто), кг;
- эксплуатационная масса, кг (см. 2.6);
- другие весовые характеристики, кг:
 - нагрузка на переднюю ось,
 - нагрузка на заднюю ось,
 - вес кабины,
 - вес защитных конструкций,
 - насосное оборудование для системы опрыскивания.

(Измененная редакция, Amd.1:2013)

4.1.4 Характеристики двигателя

Должны быть приведены следующие характеристики:

- марка и тип двигателя;
- номинальная мощность, кВт (см. ИСО 14396);
- обороты двигателя, мин^{-1} ;
- тип охлаждения.

(Измененная редакция, Amd.1:2013)

4.1.5 Характеристики трансмиссии

Должны быть приведены следующие характеристики:

- число колес/гусениц;
- число приводных колес/гусениц;
- тип трансмиссии;
- максимальная рабочая скорость, км/ч;
- максимальная транспортная скорость, км/ч.

(Измененная редакция, Amd.1:2013)

4.1.6 Расположение рулевого механизма

Должно быть указано, где расположены рулевые механизмы:

- на передних колесах/гусеницах;
- на задних колесах/гусеницах или
- на задних и на передних колесах/гусеницах.

(Измененная редакция, Amd.1:2013)

4.1.7 Характеристики и типы колес/гусениц

Должны быть нанесены:

- спереди машины;
- сзади машины.

(Измененная редакция, Amd.1:2013)

4.1.8 Характеристики заправочных емкостей

Должны быть приведены следующие характеристики:

- вместимость топливного бака, дм^3 ;
- вместимость гидробака, дм^3 ;
- вместимость водяного бака для системы охлаждения фрезерной оснастки, дм^3 .

4.2 Характеристики системы фрезерования и измельчения

Должны быть приведены следующие характеристики (см. рисунки А.2 и А.3):

- общая длина, мм;
- рабочая ширина фрезерного барабана l_7 , мм;
- диаметр фрезерного барабана с установленными резцами d_1 , мм;
- количество резцов, шт;
- тип резцов (твердосплавный наконечник из карбида вольфрама):
 - круглая форма твердосплавного наконечника резца (для поверхностей из цемента и бетона),
 - грибовидная форма твердосплавного наконечника резца (для поверхностей из асфальта и бетона);
- способы крепления резцов и наконечников;
- направление вращения фрезерного барабана;
- скорость вращения фрезерного барабана, мин⁻¹;
- линейная скорость режущей кромки наконечника, м/мин;
- глубина фрезерования за один проход h_3 , мм;
- допустимый поперечный угол наклона шасси (по отношению к горизонтали), град;
- максимальный наклон фрезерного барабана в вертикальной плоскости, град;
- тип привода фрезерного барабана:
 - гидравлический,
 - гидромеханический,
 - механический;
- расположение резцов:
 - шаг резцов, мм;
- система контроля глубины фрезерования:
 - базовый уровень (дорожное покрытие, элемент машины, шнур или другое),
 - тип датчиков (лазерный, ультразвуковой, инфракрасный),
 - регулировка глубины фрезерования (ручная, автоматическая).

(Измененная редакция, Amd.1:2013)

4.3 Устройство опрыскивания фрезерного барабана

Должны быть приведены следующие характеристики:

- подача водяного насоса, л/мин;
- давление воды в системе опрыскивания, МПа;
- количество форсунок для опрыскивания.

(Измененная редакция, Amd.1:2013)

4.4 Конвейерная система для удаления или складирования в отвал отфрезерованного материала

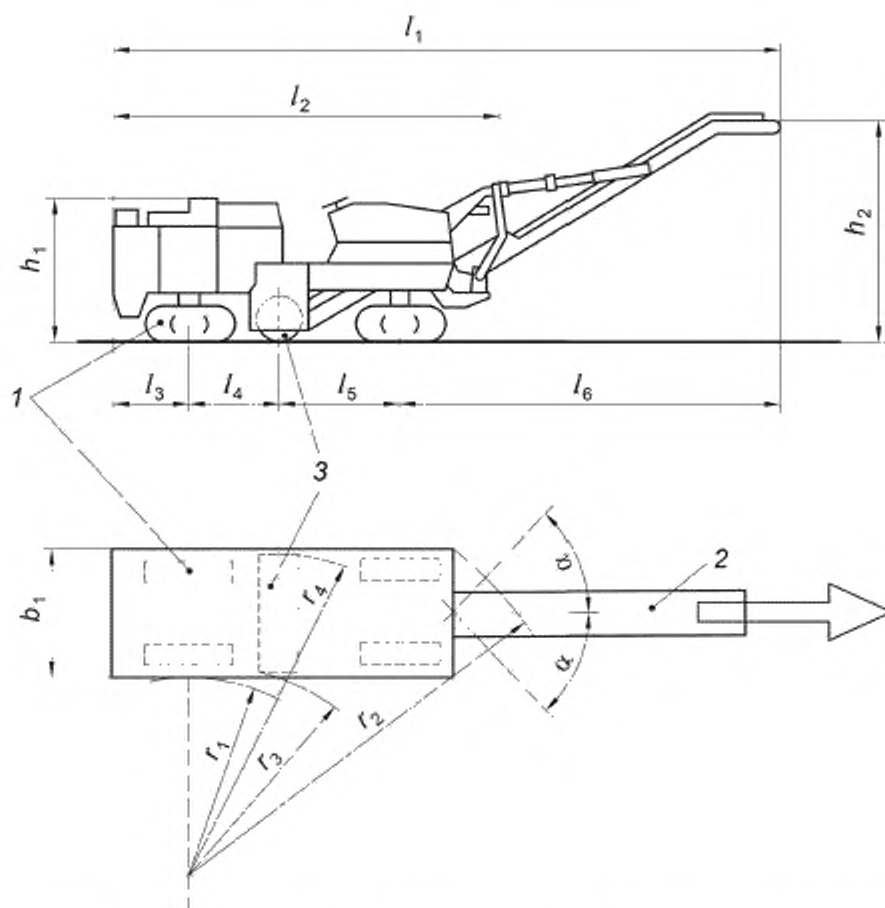
Должны быть приведены следующие характеристики:

- тип конвейера (ленточный, пластинчатый или другой);
- производительность конвейера, кг/ч;
- ширина конвейера, мм;
- тип привода конвейера (гидравлический, гидромеханический, механический);
- система позиционирования конвейера (гидравлическая, гидромеханическая, механическая);
- общая длина конвейерной системы в сложенном состоянии, мм.

(Измененная редакция, Amd.1:2013)

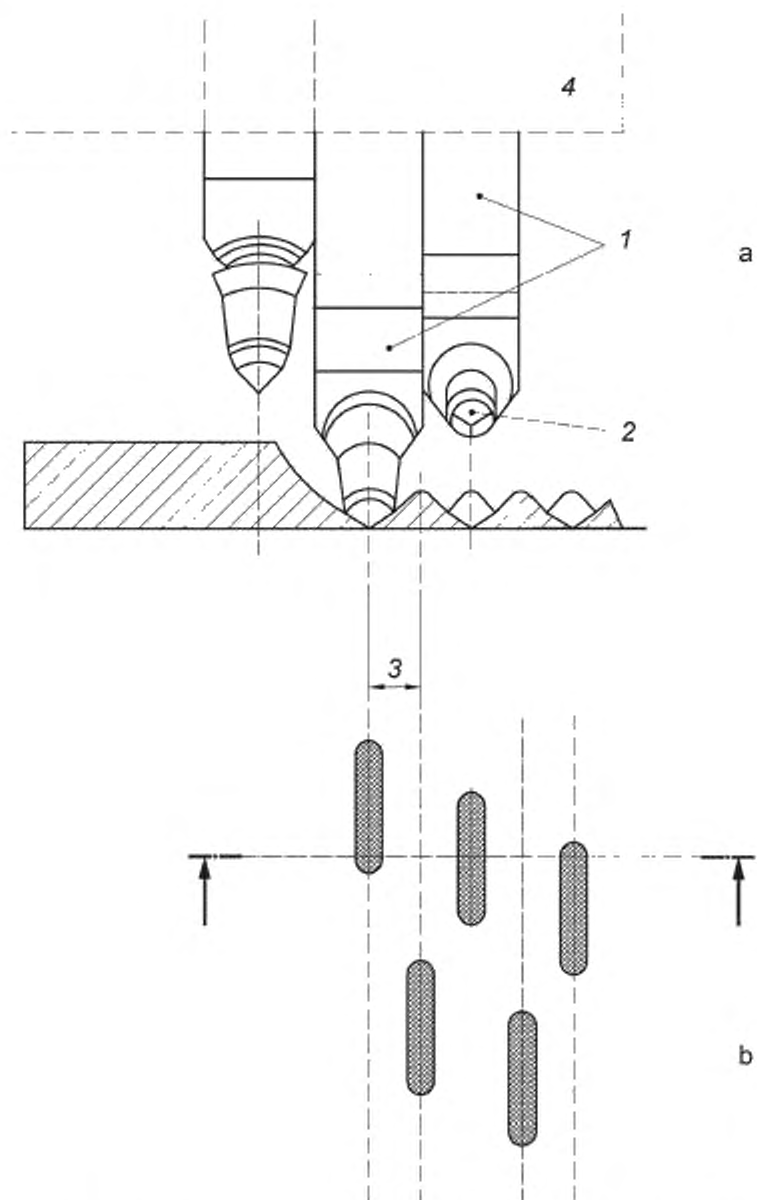
Приложение А
(информационное)

Примеры конструкций дорожных фрез и их компоновка



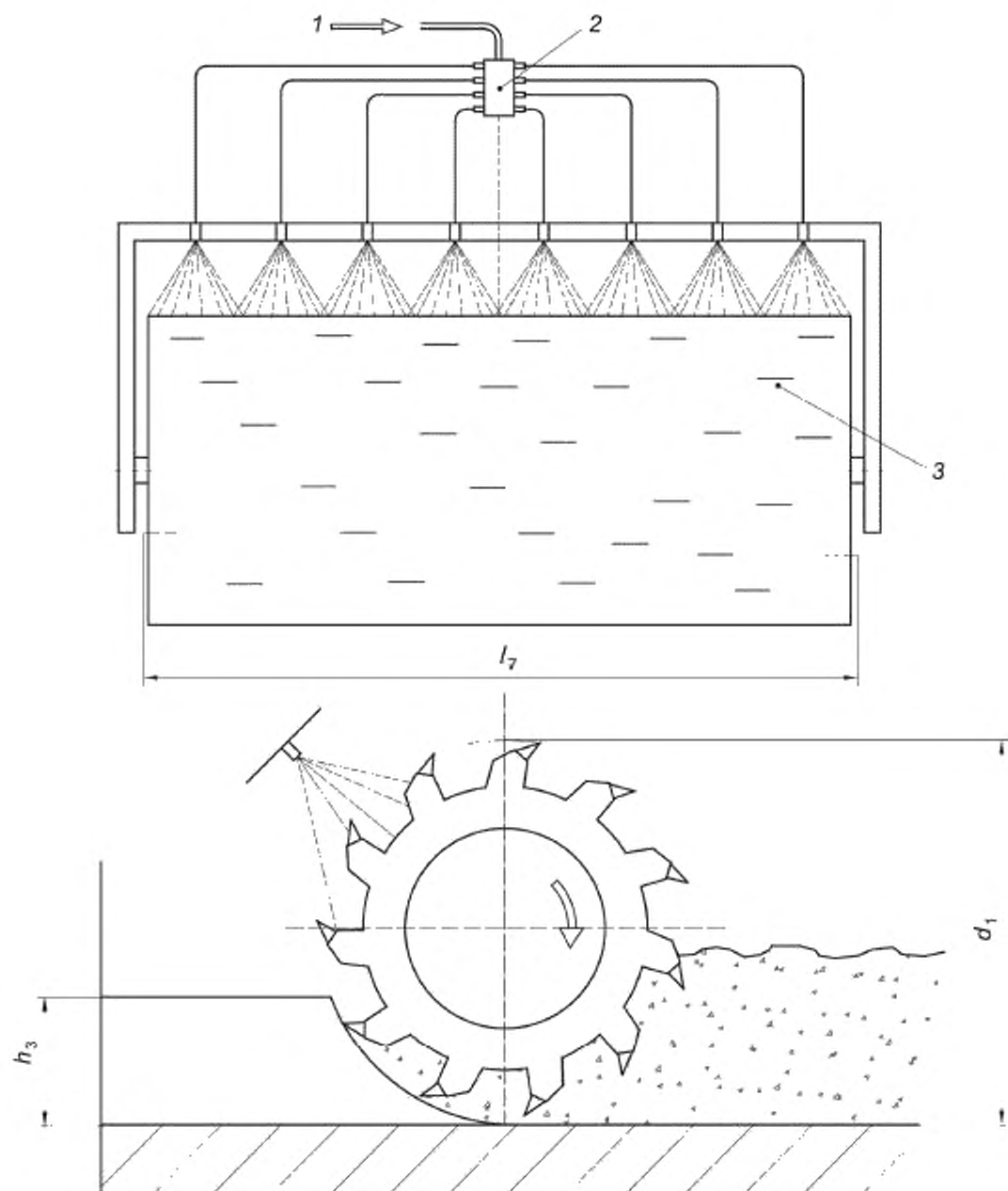
1 — гусеницы; 2 — конвейерная система; 3 — фрезерный барабан; l_1 — общая длина с конвейерной системой в рабочем положении; l_2 — общая длина без конвейерной системы; l_3 — задний свес; l_4 — расстояние между осью вращения фрезерного барабана и осью задних колес/гусениц; l_5 — расстояние между осью вращения фрезерного барабана и осью передних колес/гусениц; l_6 — максимальный передний свес (с конвейерной системой); h_1 — общая высота (без конвейерной системы); h_2 — максимальная высота выгрузки; b_1 — общая ширина в рабочем положении (без конвейерной системы); r_1 — внутренний радиус поворота; r_2 — внешний радиус поворота; r_3 — внутренний радиус поворота фрезерного барабана; r_4 — внешний радиус поворота фрезерного барабана; α — угол поворота конвейерной системы

Рисунок А.1 — Размерные характеристики дорожной фрезы (с тремя или четырьмя колесами/гусеницами) с конвейерной системой



а — поперечное сечение дорожного покрытия и расположение резцов; б — вид сверху, следы от резцов; 1 — резцедержатель, 2 — режущий наконечник; 3 — шаг между резцами; 4 — фрезерный барабан

Рисунок А.2 — Расположение резцов на фрезерном барабане



1 — подача воды; 2 — распределительный блок; 3 — фрезерный барабан; l_7 — рабочая ширина фрезерного барабана; d_1 — диаметр фрезерного барабана с резами; h_3 — глубина фрезерования за один проход

Рисунок А.3 — Барабанный короб и устройство опрыскивания фрезерного барабана

Ключевые слова: оборудование дорожное строительное, дорожные механизмы для измельчения, дорожная фреза

Редактор *Г.Н. Симонова*
Технические редакторы *В.Н. Прусакова, И.Е. Черепкова*
Корректор *Е.Р. Ароян*
Компьютерная верстка *А.В. Софейчук*

Сдано в набор 16.09.2019. Подписано в печать 30.09.2019. Формат 60 × 84^{1/8}. Гарнитура Ариал.
Усл. печ. л. 1,40. Уч.-изд. л. 1,27.

Подготовлено на основе электронной версии, предоставленной разработчиком стандарта

ИД «Юриспруденция», 115419, Москва, ул. Орджоникидзе, 11.
www.jurisizdat.ru y-book@mail.ru

Создано в единичном исполнении во ФГУП «СТАНДАРТИНФОРМ»
для комплектования Федерального информационного фонда стандартов,
117418 Москва, Нахимовский пр-т, д. 31, к. 2.
www.gostinfo.ru info@gostinfo.ru