
МЕЖГОСУДАРСТВЕННЫЙ СОВЕТ ПО СТАНДАРТИЗАЦИИ, МЕТРОЛОГИИ И СЕРТИФИКАЦИИ
(МГС)

INTERSTATE COUNCIL FOR STANDARDIZATION, METROLOGY AND CERTIFICATION
(ISC)

МЕЖГОСУДАРСТВЕННЫЙ
СТАНДАРТ

ГОСТ
ISO 15643—
2016

Оборудование для строительства
и технического обслуживания дорог

**РАЗБРАСЫВАТЕЛИ/РАСПЫЛИТЕЛИ
НИЖНЕГО БИТУМИНИЗИРОВАННОГО СЛОЯ
ДОРОЖНОГО ПОКРЫТИЯ**

Терминология и эксплуатационные характеристики

(ISO 15643:2002/Amd 1:2012, IDT)

Издание официальное



Москва
Стандартинформ
2019

Предисловие

Цели, основные принципы и общие правила проведения работ по межгосударственной стандартизации установлены ГОСТ 1.0 «Межгосударственная система стандартизации. Основные положения» и ГОСТ 1.2 «Межгосударственная система стандартизации. Стандарты межгосударственные, правила и рекомендации по межгосударственной стандартизации. Правила разработки, принятия, обновления и отмены»

Сведения о стандарте

1 ПОДГОТОВЛЕН Обществом с ограниченной ответственностью «ИЦ «ЦНИП СДМ» на основе собственного перевода на русский язык англоязычной версии стандарта, указанного в пункте 5

2 ВНЕСЕН Межгосударственным техническим комитетом по стандартизации МТК 267 «Строительно-дорожные машины и оборудование»

3 ПРИНЯТ Межгосударственным советом по стандартизации, метрологии и сертификации (протокол от 29 февраля 2016 г. № 85-П)

За принятие проголосовали:

Краткое наименование страны по МК (ИСО 3166) 004—97	Код страны по МК (ИСО 3166) 004—97	Сокращенное наименование национального органа по стандартизации
Армения	AM	Минэкономики Республики Армения
Беларусь	BY	Госстандарт Республики Беларусь
Казахстан	KZ	Госстандарт Республики Казахстан
Киргизия	KG	Кыргызстандарт
Россия	RU	Росстандарт
Молдова	MD	Молдова-Стандарт
Таджикистан	TJ	Таджикстандарт

4 Приказом Федерального агентства по техническому регулированию и метрологии от 16 сентября 2016 г. № 1140-ст межгосударственный стандарт ГОСТ ISO 15643—2016 введен в действие в качестве национального стандарта Российской Федерации с 1 марта 2017 г.

5 Настоящий стандарт идентичен международному стандарту ISO 15643:2002/Amd 1:2012 «Оборудование для строительства и технического обслуживания дорог. Разбрасыватели/распылители нижнего битуминизированного слоя дорожного покрытия. Терминология и эксплуатационные характеристики» с Изменением № 1 («Road construction and maintenance equipment — Bituminous binder spreaders/sprayers — Terminology and commercial specifications», IDT)

6 Разработанный стандарт может быть использован при ежегодной актуализации перечня стандартов, содержащих правила и методы исследований (испытаний), а также стандартов, в результате применения которых на добровольной основе обеспечивается соблюдение требований Технического регламента Таможенного союза «О безопасности машин и оборудования»

7 ВВЕДЕН ВПЕРВЫЕ

8 ПЕРЕИЗДАНИЕ. Сентябрь 2019 г.

Информация о введении в действие (прекращении действия) настоящего стандарта и изменений к нему на территории указанных выше государств публикуется в указателях национальных стандартов, издаваемых в этих государствах, а также в сети Интернет на сайтах соответствующих национальных органов по стандартизации.

В случае пересмотра, изменения или отмены настоящего стандарта соответствующая информация будет опубликована на официальном интернет-сайте Межгосударственного совета по стандартизации, метрологии и сертификации в каталоге «Межгосударственные стандарты»

© ISO, 2002 — Все права сохраняются
© Стандартиформ, оформление, 2017, 2019



В Российской Федерации настоящий стандарт не может быть полностью или частично воспроизведен, тиражирован и распространен в качестве официального издания без разрешения Федерального агентства по техническому регулированию и метрологии

Содержание

1 Область применения	1
2 Термины и определения	1
3 Описание составных частей гудронатора	2
4 Коммерческая документация	3
4.1 Перечень составных частей гудронатора	3
4.2 Характеристики транспортного средства	3
4.3 Цистерна. Варианты исполнения и характеристики	4
4.4 Горелка	5
4.5 Узел для перекачивания связующего: качающее устройство и его характеристики	5
4.6 Распределительный брус. Варианты исполнения и характеристики	6
4.7 Характеристики пульта управления	9
Библиография	11

Оборудование для строительства и технического обслуживания дорог

**РАЗБРАСЫВАТЕЛИ/РАСПЫЛИТЕЛИ НИЖНЕГО БИТУМИНИЗИРОВАННОГО СЛОЯ
ДОРОЖНОГО ПОКРЫТИЯ**

Терминология и эксплуатационные характеристики

Road construction and maintenance equipment. Bituminous binder spreaders/sprayers.
Terminology and commercial specifications

Дата введения — 2017—03—01

1 Область применения

Настоящий стандарт устанавливает терминологию для распределителей связующего вещества (гудронаторов), используемых в дорожном строительстве и асфальтоукладочных работах. Данная терминология применима как к машинам и их компонентам, так и к принципам управления и параметрам регулирования.

Настоящий стандарт также устанавливает параметры, необходимые для описания в коммерческой документации технических характеристик как машины и ее компонентов, так и транспортных средств и смесительных устройств.

2 Термины и определения

В настоящем стандарте применены следующие термины с соответствующими определениями:

2.1 гудронатор (bituminous binder spreader): Машина, используемая для нанесения тонкой пленки связующего (битума) на дорожное покрытие с заданной нормой расхода.

Примечание — Отдельные типы гудронаторов могут подразделяться по типам управления, конфигурации компонентов, типу связующего, типу распределения.

2.2 распределительный насос (displacement pump spreader): Узел, перекачивающий связующее вещество из резервуара в распределитель.

2.3 гудронатор постоянного давления (constant pressure spreader): Машина, в которой перемещение связующего вещества из резервуара в распределитель обеспечивается за счет избыточного давления.

Примечание — Давление может создаваться за счет нагнетания сжатого воздуха или с помощью насоса и регулирующего клапана, поддерживающего постоянное давление в подающем устройстве распределителя.

2.4 автогудронатор (fixed assembly spreader): Гудронатор, резервуар и приспособления смонтированы и используются постоянно на одном транспортном средстве.

2.5 навесной гудронатор (removable assembly spreader): Гудронатор, резервуар и приспособления могут навешиваться на различные шасси или транспортные средства.

2.6 гудронатор с теплоизолированным резервуаром (heat-insulated spreader): Машина, резервуар которой оборудован термической изоляцией для уменьшения потерь тепла.

2.7 гудронатор прямого нагрева (directly heated spreader): Машина, в которой нагрев осуществляется циркулирующими нагретыми газами или с помощью электрического нагревателя, контактирующего со связующим веществом.

2.8 гудронатор непрямого нагрева (indirectly heated spreader): Машина, в которой нагрев осуществляется за счет циркулирующей нагретой жидкости, подаваемой от источника энергии снаружи или внутри распределителя.

2.9 **гудронатор для нанесения горячего связующего** (hot binder spreader): Машина, позволяющая наносить связующее вещество (битум) при температуре свыше 80 °С.

2.10 **гудронатор для нанесения холодного связующего** (cold binder spreader): Машина, позволяющая наносить связующее вещество при температуре ниже 80 °С.

2.11 **гудронатор для связующего высокой вязкости** (high-viscosity-binder spreader): Машина, позволяющая использовать связующее вещество с вязкостью более 300 сСт при температуре, соответствующей времени нанесения.

2.12 **гудронатор высокого давления** (high-binder-pressure spreader): Машина, в которой связующее вещество подается в распределитель под давлением более 0,2 МПа.

2.13 **гудронатор среднего давления** (medium-binder-pressure spreader): Машина, в которой связующее вещество подается в распределитель под давлением от 0,02 до 0,2 МПа.

2.14 **гудронатор низкого давления** (low-binder-pressure spreader): Машина, в которой связующее вещество подается в распределитель под давлением менее 0,02 МПа.

2.15 **объем цистерны** (tank volume): Внутренний объем резервуара для связующего.

Примечание — Измеряется в кубических метрах.

2.16 **номинальная емкость** (rated capacity): Объем связующего, который может быть использован.

Примечание — Измеряется в кубических метрах.

2.17 **номинальная загрузка резервуара** (nominal loading of tank): Загрузка резервуара связующим с наибольшей плотностью.

Примечание — Измеряется в килограммах.

2.18 **ширина распределительного бруса** (spray bar width): Расстояние между крайними соплами распределительного бруса.

Примечание — Измеряется в метрах.

2.19 **максимальная мощность насосной установки** (maximum output of pumping unit): Максимальная подача связующего с вязкостью 100 сСт.

Примечание — Измеряется в кубических метрах в час.

2.20 **номинальный расход** (nominal application rate): Расход связующего при максимальной подаче насосной установки и при перемещении машины со скоростью 4 км/ч при плотности связующего 1 г/см³ и вязкости 100 сСт при максимальной ширине рабочей зоны.

Примечание — Измеряется в килограммах на квадратный метр.

2.21 **полезная масса связующего материала** (binder carrying capacity): Разница между полной и снаряженной массой распределителя.

2.22 **рабочая высота распределения связующего** (spreading height): Высота, измеренная между усредненной плоскостью покрытия и отверстиями сопел.

Примечание 1 — Измеряется в метрах.

Примечание 2 — См. h_2 на рисунке 7.

3 Описание составных частей гудронатора

3.1 **транспортное средство** (transport vehicle): Транспортное средство, такое как грузовой автомобиль, прицеп или полуприцеп, на котором размещены все узлы распределителя и предназначенное для работы как в технологическом, так и транспортном режиме.

3.2 **цистерна** (tank): Емкость, используемая для хранения связующих материалов во время работы и транспортирования. Может оборудоваться теплоизоляцией и устройствами для нагрева связующего.

3.3 **устройство для перекачивания связующего** (binder transfer device): Устройство, предназначенное для перекачивания связующего в определенном количестве из цистерны в рабочую зону для укладки.

3.4 **распределительный брус** (spray bar): Устройство, равномерно распределяющее связующее поперек дорожного покрытия.

3.5 **пульт управления** (control station): Устройство управления, выполняющее функции по контролю, регулировке, измерениям и автоматическому управлению распределительным оборудованием, может быть двух типов:

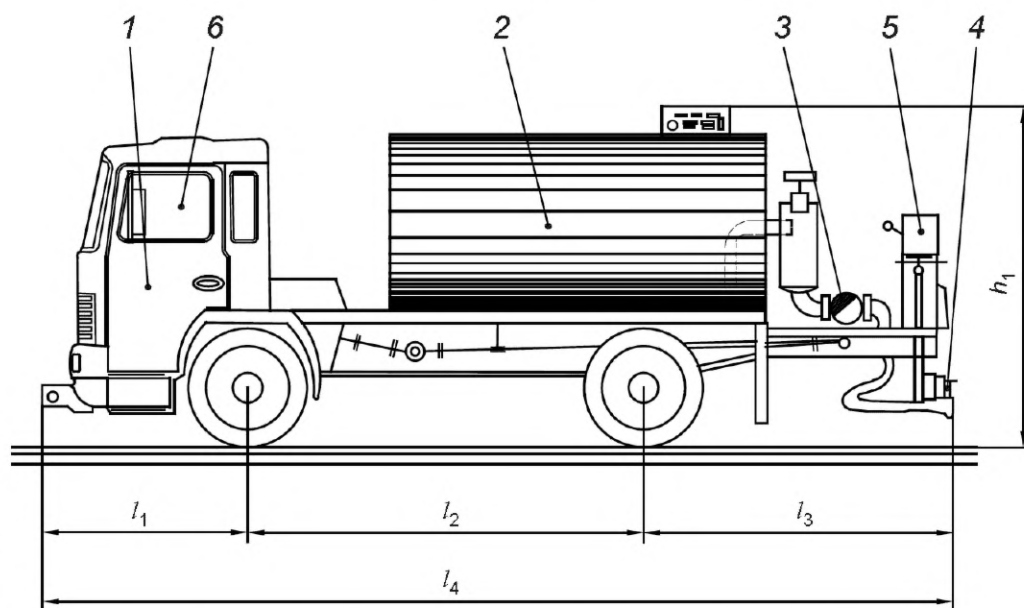
а) ручное: оператором вручную задаются все рабочие параметры, необходимые для дозирования расхода связующего;

б) автоматическое: дозирование обеспечивается автоматически с помощью заранее заданных рабочих параметров.

4 Коммерческая документация

4.1 Перечень составных частей гудронатора

Должны быть указаны составные части гудронатора, а также его габаритные размеры (см. рисунок 1).



1 — транспортное средство; 2 — цистерна; 3 — устройство для перекачивания связующего; 4 — распределительный брус; 5, 6 — измерительные приборы, размещенные в кабине водителя или на задней части платформы транспортного средства

Рисунок 1 — Общий вид гудронатора

4.2 Характеристики транспортного средства

В документации должны быть приведены следующие данные:

- полная масса, кг;
- снаряженная масса, кг;
- полезная масса связующего материала, кг;
- минимальная технологическая скорость нанесения, км/ч;
- габаритные размеры:
 - длина l_4 , мм;
 - ширина, мм;
 - высота h_1 , мм;
 - передний свес l_1 , мм;
 - колесная база l_2 , мм;
 - задний свес l_3 , мм;
- внешний радиус поворота, м;
- внутренний радиус поворота, м;
- максимальная нагрузка на ось, кг;
- номинальная мощность двигателя, кВт;
- максимальная транспортная скорость, км/ч.

4.3 Цистерна. Варианты исполнения и характеристики

4.3.1 Основные характеристики

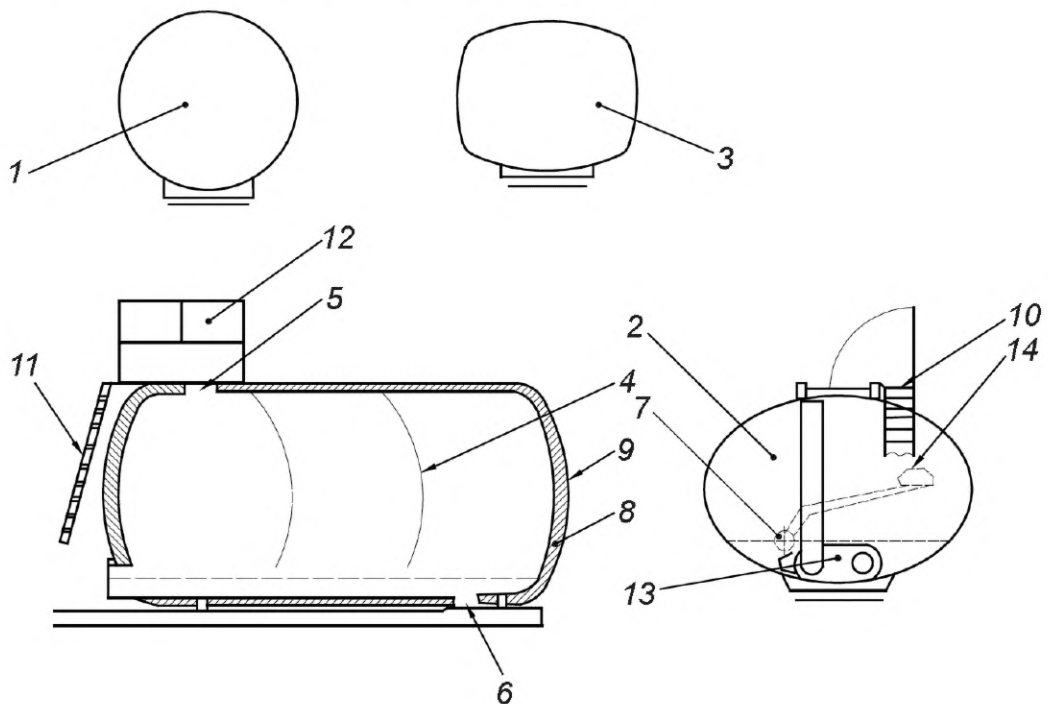
В документации должны быть приведены следующие данные:

- объем цистерны, м³;
- номинальная вместимость, м³;
- рабочее давление, МПа.

4.3.2 Исполнение цистерны для связующего

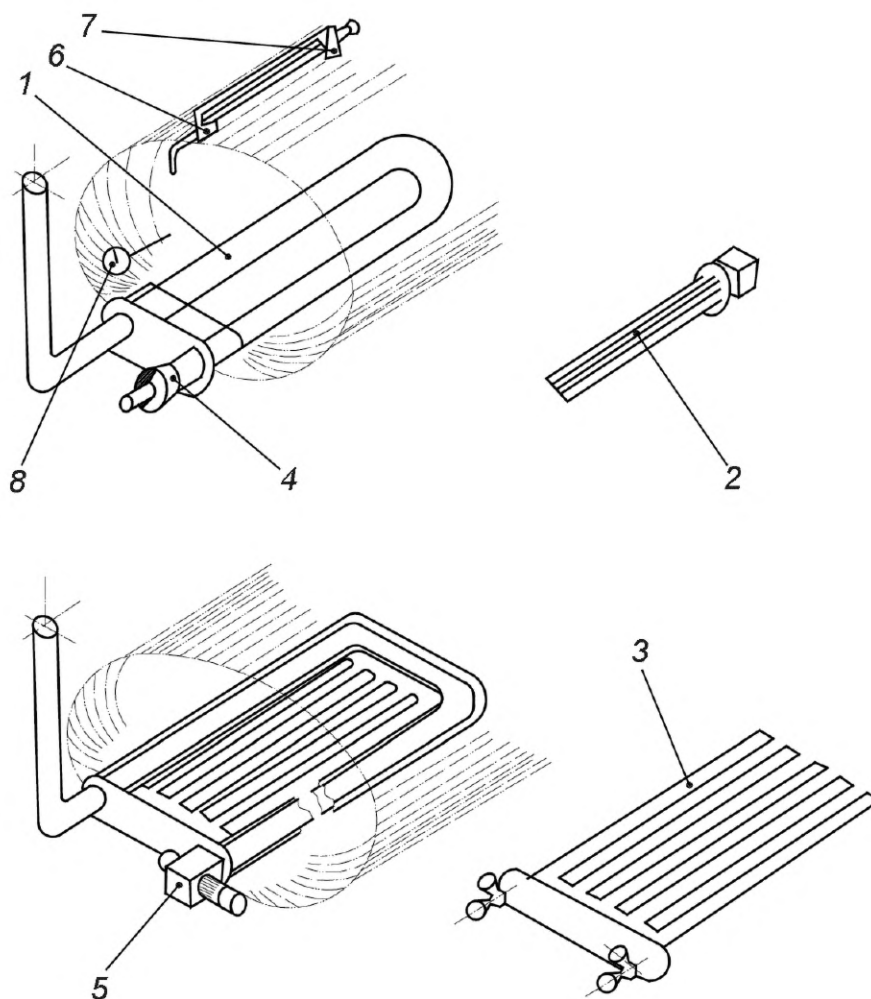
В документации должны быть перечислены следующие составные части цистерны для связующего:

- тип цистерны и ее геометрическая форма:
 - круглая (позиция 1, рисунок 2),
 - эллиптическая (позиция 2, рисунок 2),
 - призматическая с закругленными углами (позиция 3, рисунок 2);
- разделительные перегородки (волнорезы) (позиция 4, рисунок 2);
- смотровое отверстие (позиция 5, рисунок 2);
- отверстие для очистки (позиция 6, рисунок 2);
- индикатор уровня (позиция 7, рисунок 2);
- теплоизоляция: тип и толщина (позиция 8, рисунок 2);
- система доступа:
 - платформа (позиция 10, рисунок 2),
 - лестница для доступа к смотровым отверстиям (позиция 11, рисунок 2);
- ограждения (перила) (позиция 12, рисунок 2);
- нагревательное устройство (позиция 13, рисунок 2);
- прямого нагрева:
 - открытым пламенем (позиция 1, рисунок 3),
 - электрическим нагревателем (позиция 2, рисунок 3),
- непрямого нагрева горячим маслом (позиция 2, рисунок 3).



1 — круглая цистерна; 2 — эллиптическая цистерна; 3 — призматическая цистерна с закругленными углами;
 4 — разделительные перегородки (волнорезы); 5 — смотровое отверстие; 6 — отверстия для очистки; 7 — индикатор уровня;
 8 — толщина теплоизоляции; 9 — теплоизоляция; 10 — платформа для обслуживания; 11 — лестница для доступа к смотровым
 отверстиям; 12 — ограждения (перила); 13 — нагревательное устройство; 14 — датчик минимального/максимального уровня
 связующего вещества

Рисунок 2 — Варианты исполнения цистерны гудронатора



1 — прямой нагрев открытым пламенем; 2 — электрический нагреватель прямого нагрева; 3 — узел непрямого нагрева горячим маслом; 4 — ручная регулировка узла нагрева горячим маслом; 5 — автоматическая регулировка узла нагрева горячим маслом; 6 — вентиляционное устройство; 7 — предохранительный клапан; 8 — термостат

Рисунок 3 — Установка нагревательных элементов в цистерне гудронатора

4.4 Горелка

В документации должны быть перечислены следующие позиции:

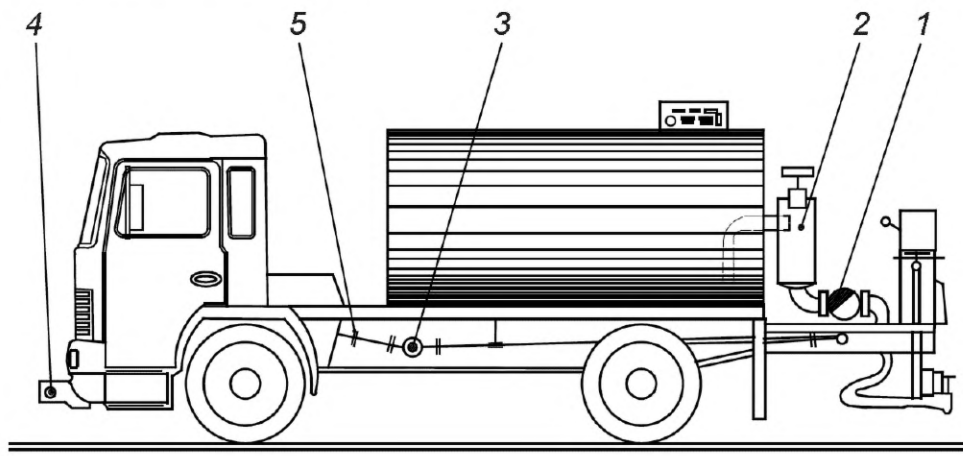
- ручной регулятор управления горелкой (позиция 4, рисунок 3);
- автоматический регулятор управления горелкой (позиция 5, рисунок 3);
- датчик минимального/максимального уровня связующего (позиция 14, рисунок 2);
- вентиляционное устройство (позиция 6, рисунок 3);
- предохранительный клапан (позиция 7, рисунок 3);
- термометр;
- термостат (позиция 8, рисунок 3).

4.5 Узел для перекачивания связующего: качающее устройство и его характеристики

В документации должны быть перечислены следующие позиции и их характеристики:

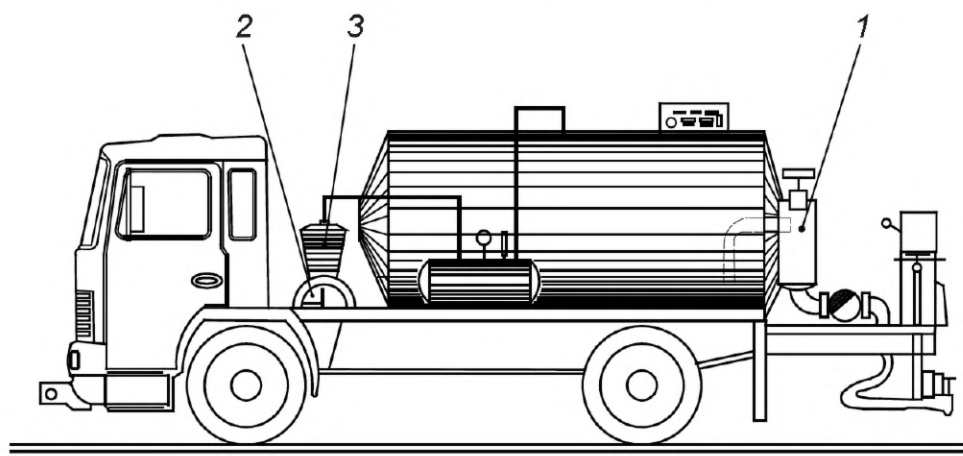
- битумный насос (позиция 1, рисунок 4):
 - скорость вращения, мин^{-1} ,
 - производительность, $\text{дм}^3/\text{мин}$;
- тип обогрева насоса;

- фильтр (позиция 2, рисунок 4);
- тип привода насоса:
 - механический (позиция 3, рисунок 4),
 - гидростатический (альтернативно);
- коробка отбора мощности от двигателя;
- раздаточная коробка (коробка отбора мощности от КПП);
- вспомогательный двигатель (позиция 2, рисунок 5);
- компрессор (позиция 3, рисунок 5).



1 — битумный насос; 2 — битумный фильтр; 3 — привод битумного насоса; 4 — коробка отбора мощности от двигателя базового автомобиля; 5 — коробка отбора мощности от коробки передач базового автомобиля

Рисунок 4 — Гудронатор с битумным насосом



1 — битумный фильтр; 2 — дополнительный двигатель привода компрессора; 3 — компрессор

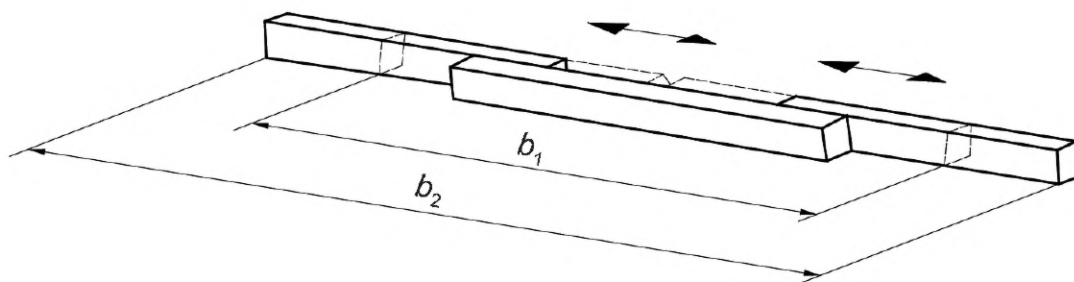
Рисунок 5 — Гудронатор постоянного давления с компрессором

4.6 Распределительный брус. Варианты исполнения и характеристики

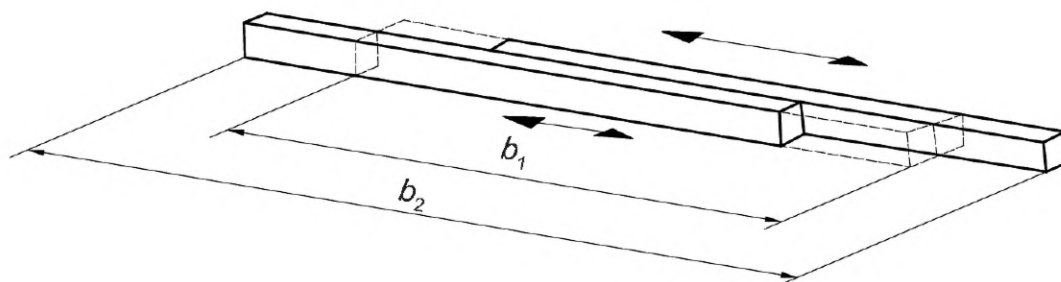
В документации должны быть перечислены следующие позиции и их характеристики:

- тип привода подъема распределительного бруса:
 - механический,
 - пневматический,
 - гидравлический;
- рабочая высота распределительного бруса (рисунок 7) h_2 , мм;
- высота распределительного бруса в транспортном положении, мм;

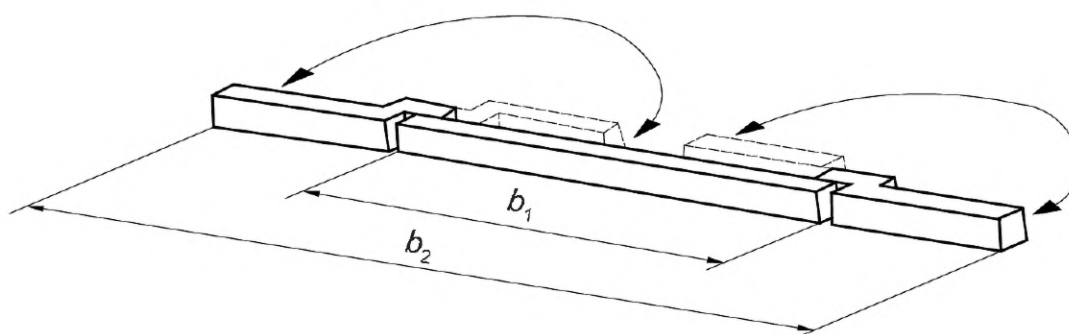
- минимальная ширина распределительного бруса в транспортном положении b_1 , мм;
- максимальная ширина распределительного бруса в рабочем положении b_2 , мм;
- ширина распределительного бруса (рисунок 7) b_3 , мм;
- наличие или отсутствие системы автоматической регулировки высоты распределительного бруса во время работы;
- рабочее давление в распределительном бруссе, МПа;
- тип нагрева распределительного бруса:
 - за счет циркуляции нагретого связующего,
 - горячим маслом,
 - электрическим нагревателем;
- ширина распределения:
 - частичная ширина (рисунок 7) b_4 , мм,
 - усредненная ширина (рисунок 7) b_5 , мм,
 - полная ширина (рисунок 7) b_6 , мм;
- сопла (позиция 4, рисунок 7):
 - количество сопел,
 - регулировка сопел,
 - отдельный диффузор,
 - объединенный диффузор для двух или более сопел,
 - механический,
 - пневматический,
 - гидравлический,
 - расстояние между соплами (рисунок 7),
 - форма распыла струи: конусообразная или плоская (позиция 4, рисунок 7);
- регулировка распыла крайнего сопла (позиция 4, рисунок 7);
- расположение сопел:
 - внутри распределительного бруса,
 - снаружи распределительного бруса;
- расположение сопел (рисунок 7) α , 1°.



а) Распределительный брус с центральным блоком и двумя складными расширителями



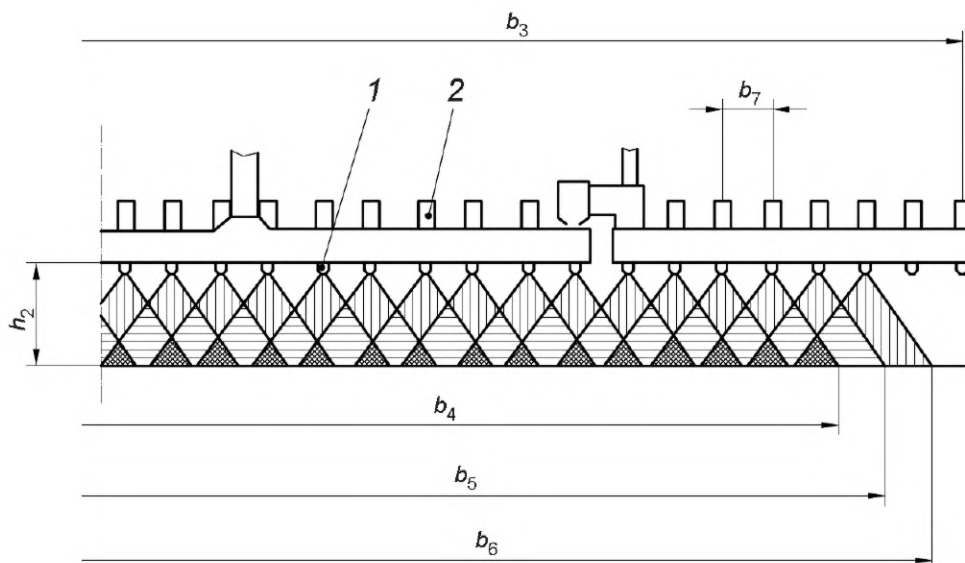
б) Распределительный брус с центральным блоком и двумя раздвижными расширителями



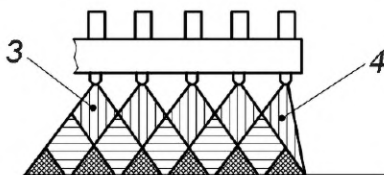
с) Распределительный брус из двух раздвижных расширителей

b_1 — минимальная ширина распределительного бруса в транспортном положении; b_2 — максимальная ширина распределительного бруса в рабочем положении

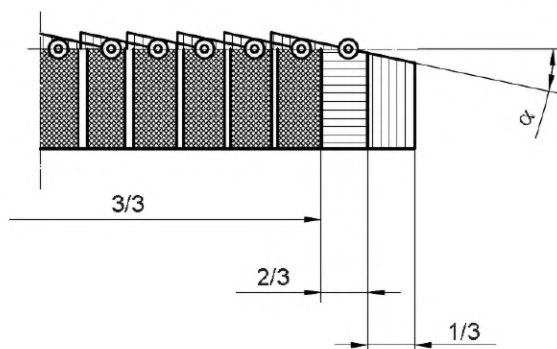
Рисунок 6 — Различные типы конструкции распределительного бруса



а) Распределительный брус с центральным блоком и двумя расширителями



б) Раздвижной распределительный брус с регулируемыми соплами



с) Распределительный брус с шириной нанесения тремя (3/3), двумя (2/3) и одним (1/3) соплами

b_3 — ширина распределительного бруса; b_4 — частичная ширина распределения; b_5 — усредненная ширина распределения; b_6 — полная ширина распределения; b_7 — расстояние между соплами; h_2 — рабочая высота распределения связующего; α — угол поворота сопла, вид сверху; 1 — распылитель сопла; 2 — отдельное сопло; 3 — плоская форма струи распыла; 4 — крайнее регулируемое сопло

Рисунок 7 — Расстояние между соплами и форма струи распыла связующего

4.7 Характеристики пульта управления

4.7.1 Оборудование для позиционирования, управления и регулировок

В документации должны указываться следующие регулировки:

- рабочая высота распределения;
- открытие сопел:
 - общее управление,
 - индивидуальное управление;

- способ раздвижения распределительного бруса;
- ширина распределения.

4.7.2 Оборудование для измерений и автоматического контроля

В документации должно указываться следующее оборудование:

- указатель скорости подачи насоса;
- указатель скорости движения транспортного средства;
- манометр для измерения давления в распределительном бруске;
- термометр для измерения температуры связующего в цистерне;
- устройство автоматического регулирования рабочей высоты распределения;
- устройство автоматического контроля и регулировки дозирования подачи;
- устройство управления движением автомобиля с постоянной скоростью;
- устройства отображения и хранения параметров настроек распределения связующего;
- дистанционный пульт управления.

Библиография

- [1] EN 536:1999 Road construction machines — Asphalt mixing plants — Safety requirements (Машины строительного-дорожные. Установки асфальтосмесительные. Требования безопасности)

Ключевые слова: оборудование для строительства и технического обслуживания дорог, разбрасыватели/распылители нижнего битуминизированного слоя дорожного покрытия

Редактор *Г.Н. Симонова*
Технические редакторы *В.Н. Прусакова, И.Е. Черепкова*
Корректор *Е.Р. Ароян*
Компьютерная верстка *Д.В. Кардановской*

Сдано в набор 17.09.2019. Подписано в печать 27.09.2019. Формат 60 × 84¹/₈. Гарнитура Ариал.
Усл. печ. л. 1,86. Уч.-изд. л. 1,68.

Подготовлено на основе электронной версии, предоставленной разработчиком стандарта

ИД «Юриспруденция», 115419, Москва, ул. Орджоникидзе, 11.
www.jurisizdat.ru y-book@mail.ru

Создано в единичном исполнении во ФГУП «СТАНДАРТИНФОРМ»
для комплектования Федерального информационного фонда стандартов,
117418 Москва, Нахимовский пр-т, д. 31, к. 2.
www.gostinfo.ru info@gostinfo.ru